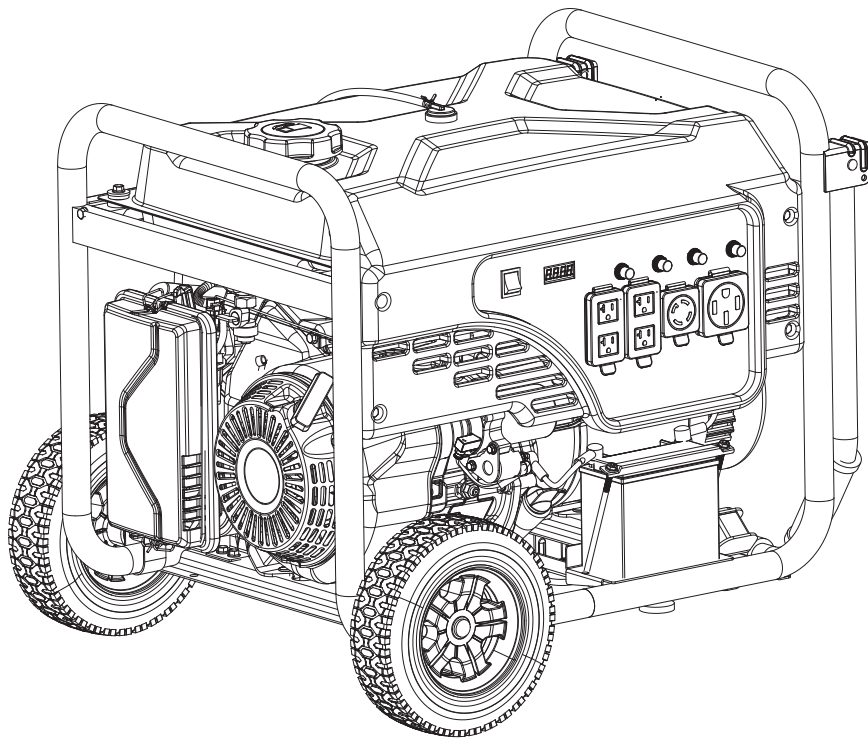




Champion Power Equipment, Inc., Santa Fe Springs, CA EE.UU.

**MODELO #100693**



## **INFORMACIÓN DE PARTES**

**GENERADOR CON ENCENDIDO ELÉCTRICO DE 7500W**

**RANGO DE NÚMERO DE SERIE: TODOS**

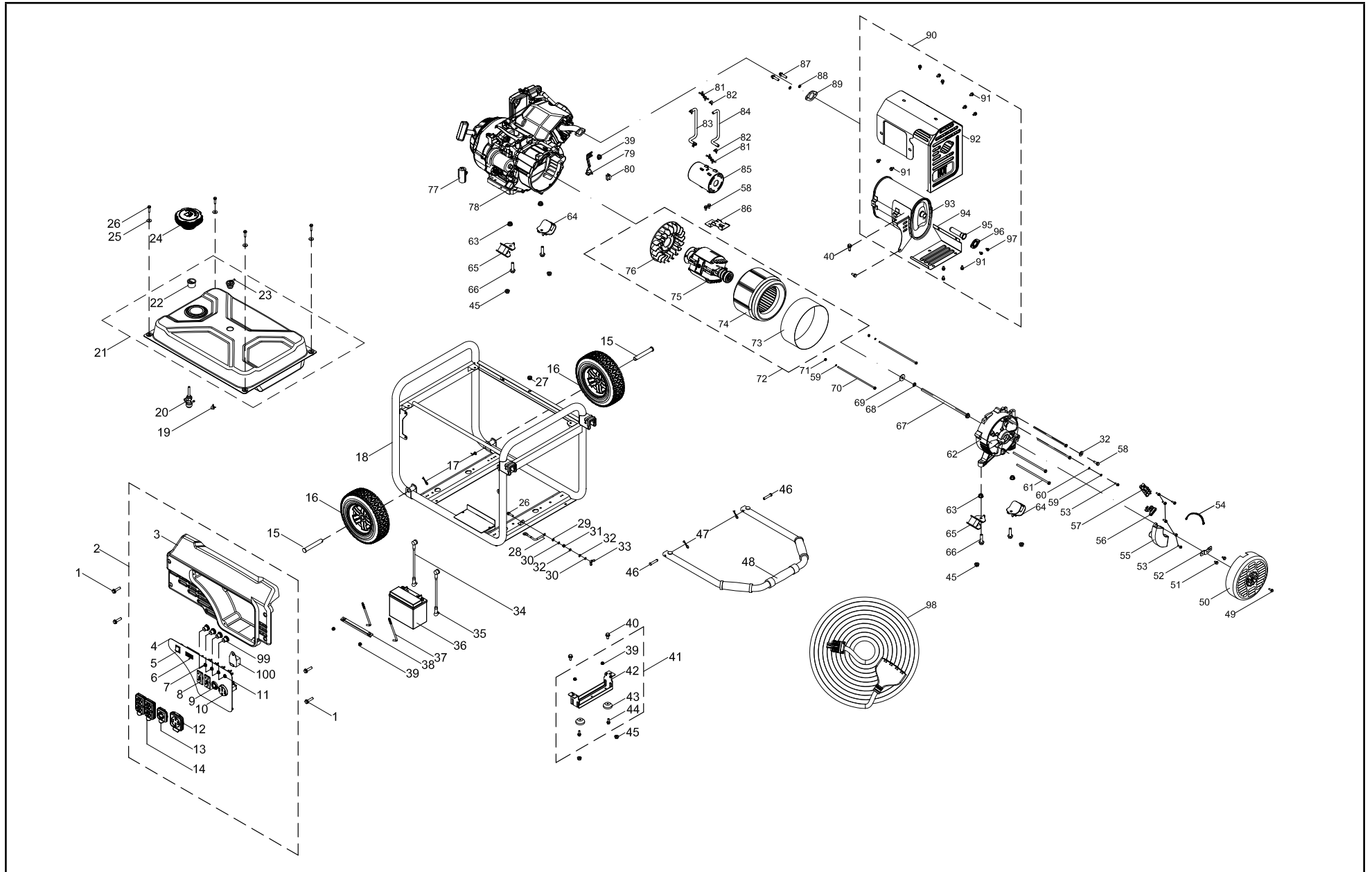


Para pedir piezas de reemplazo por favor visite:  
**[shop.championpowerequipment.com](http://shop.championpowerequipment.com)**  
o llame al **1-877-338-0999**.

## **TABLA DE CONTENIDO**

<b>Diagrama de partes del generador.....</b>	<b>3</b>
<b>Lista de partes del generador .....</b>	<b>4</b>
<b>Diagrama de partes del motor.....</b>	<b>6</b>
<b>Lista de partes del motor .....</b>	<b>7</b>
<b>Diagrama de cableado.....</b>	<b>10</b>

# DIAGRAMA DE PARTES DEL GENERADOR



## LISTA DE PARTES DEL GENERADOR

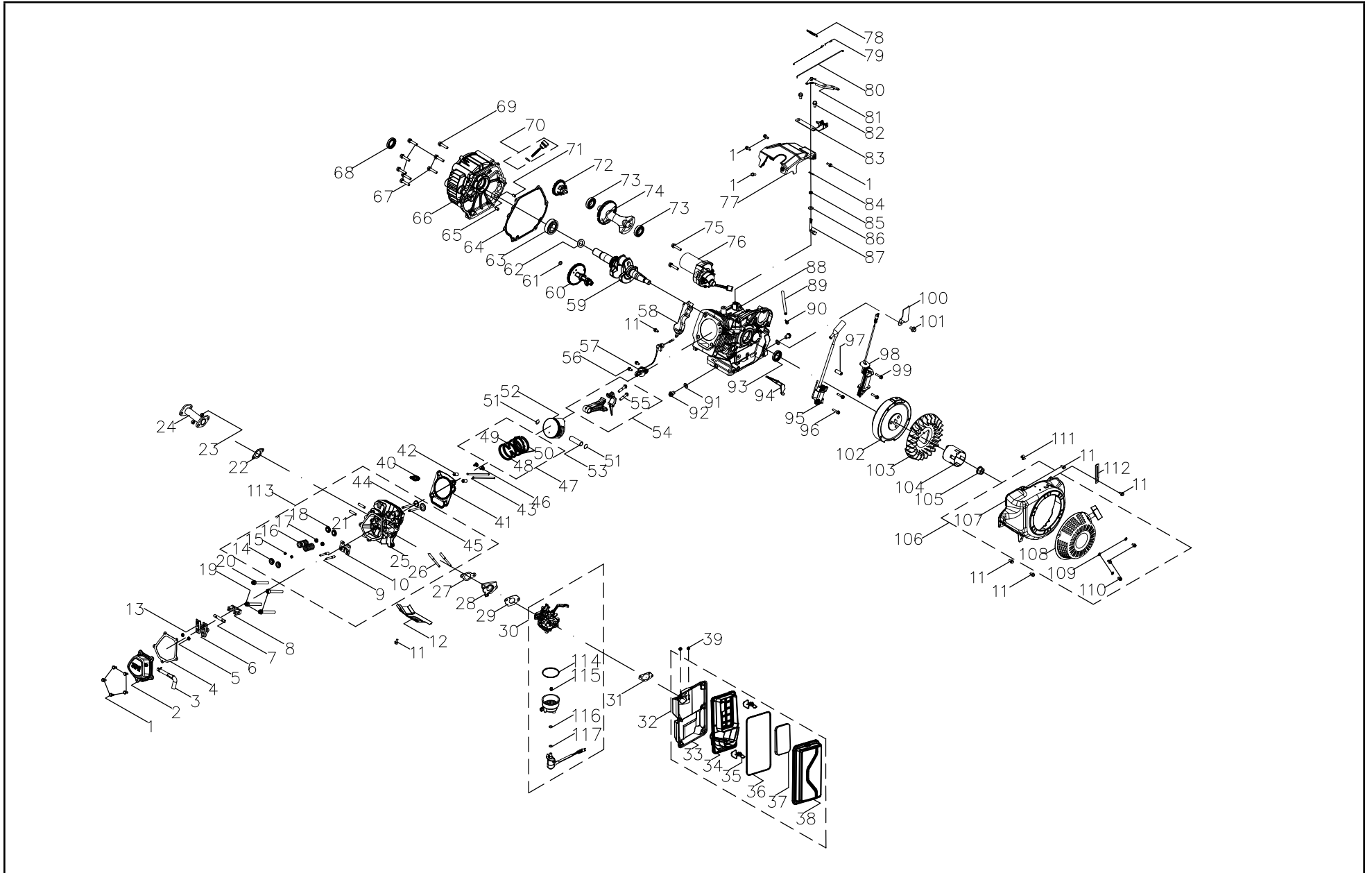
#	Número de parte	Descripción	Ctd.
1	100011530-0002	Perno de brida M6 × 16	4
2	100156698-0001	Conjunto del panel	1
3	100019844	Tablero de protección	1
4	100086301	Tablero de control	1
5	100019771-0001	Interruptor	1
6	100019890	Intelligauge (medidor inteligente)	1
7	100019754	Disyuntor de 20 Amp, botón a presión	2
8	100052461-0001	Receptáculo 5-20R, dúplex, GFCI	2
9	100020021	Receptáculo L14-30R	1
10	100052461	Receptáculo 14-50R	1
11	100019751	Disyuntor de 30 Amp, botón a presión	2
12	100088266	Tapa del receptáculo, receptáculo 14-50R	1
13	100088267	Tapa del receptáculo, receptáculo L14-30R	1
14	100088270	Tapa del receptáculo, receptáculo 5-20R, dúplex GFCI	2
15	100011064-0002	Pasador de horquilla, Ø16 × 100	2
16	100020700-0002	Rueda 9.5 in., negro	2
17	100023414-0001	Pasador en R	2
18	100085051-0001	Bastidor	1
19	100005138	Abrazadera	1
20	100021153	Válvula de combustible	1
21	100077141-0001	Tanque de combustible, 21.5 L	1
22	100032382	Conjunto del filtro de combustible	1
23	100008968	Válvula de inversión	1
24	100088431	Tapa del tanque de combustible	1
25	100010439-0002	Arandela, Ø6.5 × Ø25 × 2	4
26	100011268-0003	Perno de brida M6 × 25	5
27	100009075	Amortiguador de goma	1
28	100009983	Línea de puesta tierra	1
29	100011025-0001	Arandela de seguridad Ø6, dentada	1

#	Número de parte	Descripción	Ctd.
30	100010886-0004	Arandela de resorte Ø6	2
31	100011421-0003	Tuerca de brida M6	1
32	100010920-0002	Arandela Ø6	3
33	100010828-0002	Tuerca tipo mariposa M6	1
34	100009967-0001	Cable positivo	1
35	100009990-0001	Cable negativo	1
36	100021409	Batería 12V 14 AH	1
37	100021362-0003	Perno de fijación, batería	2
38	100021372-0017	Placa de presión, batería, 184 mm	1
39	100011452-0003	Tuerca de seguridad M6, brida	5
40	100011311-0005	Perno de brida M8 × 16	4
41	100020981-0004	Pata de apoyo 80 mm	1
42	100020665-0001	Pata de apoyo	1
43	100021015	Soporte de vibración	2
44	100011265-0003	Perno de brida M6 × 18	2
45	100011453-0003	Tuerca de seguridad M8, brida	6
46	100011049-0001	Pasador de horquilla, Ø8 × 45	2
47	100714685-0001	Pasador en R, R5	2
48	100020954-0001	Conjunto del mango	1
49	100011570-0001	Perno de brida M6 × 12	1
50	100018662-0001	Tapa final del generador	1
51	100011250-0002	Perno de brida M5 × 14	2
52	100020167	Soporte, tapa final	1
53	100011252-0001	Perno de brida M5 × 18	7
54	100000563	Ataduras de nilón para cables, 85 mm	1
55	100018611	AVR (Regulador de tensión automático)	1
56	100018595	Conjunto de la escobilla de carbono	1
57	100018701	Bloque terminal	1
58	100011261-0004	Perno de brida M6 × 12	3
59	100010885-0004	Arandela de resorte Ø5	3

#	Número de parte	Descripción	Ctd.
60	100010919-0002	Arandela Ø5	1
61	100011304-0002	Perno de brida M6 × 194	4
62	100018572	Caja final	1
63	100011456-0003	Tuerca de brida M10 × 1.25	4
64	100068992	Soporte de vibración, soporte 1	2
65	100031984	Soporte de vibración, soporte 2	2
66	100011381-0002	Perno de brida M10 × 1.25 × 40	4
67	100033045-0001	Perno de brida M10 × 1.25 × 280	1
68	100010888-0002	Arandela de resorte Ø10	1
69	100010905-0001	Arandela Ø10	1
70	100031927-0001	Perno de brida M5 × 225	2
71	100011419-0001	Tuerca de brida M5	2
72	100091342	Conjunto del alternador, Al, Ø204 × 155 mm	1
73	100091343-0001	Tapa del estator, 147.5mm	1
74	100091341	Conjunto del estator, Al, Ø204 × 155 mm	1
75	100091340	Conjunto del rotor, Al, Ø119 × 155 mm	1
76	100007025	Ventilador de refrigeración	1
77	100000657	Abrazadera de cable	1
78	1ZC7DF0N7	Motor, 420cc	1
79	100021039	Portador, filtro de aire	1
80	100018704	Tapón de goma	1
81	100000658	Abrazadera 2	2
82	100005148	Abrazadera 1, Ø8	2
83	100006138	Conjunto del tubo de conexión 1	1
84	100087746	Tubo de conexión	1
85	100008945	Recipiente de carbono, 650 cc	1
86	100008675-0001	Portador, Recipiente de carbono	1
87	100011553-0001	Perno de brida M8 × 32	2
88	100010887-0004	Arandela de resorte Ø8	2
89	100052281	Empaque, escape	1
90	100123501	Conjunto del silenciador	1
91	100011260-0004	Perno de brida M6 × 10	11

#	Número de parte	Descripción	Ctd.
92	100127251	Guardia de silenciador	1
93	100735401	Silenciador	1
94	100006876	Placa lateral 2, tapa del silenciador	1
95	100006594	Conjunto del parachispas	1
96	100006999	Placa, parachispas	1
97	100011247-0003	Perno de brida M5 × 8	2
98	100140788	Cable de extensión	1
99	100120180	Tapa de disyuntor	4
100	100010040	Sensor de aceite	1

# DIAGRAMA DE PARTES DEL MOTOR



## LISTA DE PARTES DEL MOTOR

#	Número de parte	Descripción	Ctd.
1	100002458	Perno, tapa de la culata del motor, M6 × 16	5
2	100002337	Tapa de la culata del motor, CPE	1
3	100031973	Tubo de respiración	1
4	100010186	Empaque, tapa de la culata del motor	1
5	100011463-0002	Tuerca de brida M6	2
6	100004435	Conjunto del balancín, admisión de aire	1
7	100004514	Eje, balancín	1
8	100004508	Retenedor, balancín	1
9	100004505	Perno, balancín	2
10	100004480	Placa de guía, varilla de empuje	1
11	100011261-0004	Perno de brida M6 × 12	6
12	100007115	Guía del aire, inferior	1
13	100004504	Conjunto del balancín, escape	1
14	100004516	Asiento del resorte de la válvula, 182F	2
15	100004576	Seguro de válvula	4
16	100004574	Válvula del resorte	2
17	100004602	Sello de aceite, válvula	2
18	100004575	Asiento del resorte de la válvula, 173F	2
19	100002470	Perno de brida M10 × 1.25 × 87	3
20	100002469	Perno de brida M10 × 1.25 × 65	1
21	100010389	Perno esparrago M8 × 35	2
22	100006940	Empaque, escape	1
23	100011422-0004	Tuerca de brida M8	2
24	100006993	Tubo de escape	1
25	100002418	Culata del motor	1

#	Número de parte	Descripción	Ctd.
26	100010373	Perno esparrago M8 × 35	2
27	100005550	Empaque, insulador	1
28	100005588	Insulador, carburador	1
29	100005910	Empaque, carburador	1
30	100005526-0001	Carburador	1
31	100005955	Empaque, base del filtro de aire	1
32	100004747	Conjunto del filtro de aire	1
33	100005024	Base, filtro de aire	1
34	100004878	Separador, filtro de aire	1
35	100004895	Broche del filtro de aire	2
36	100004798	Empaque, tapa del filtro de aire, 173F-2	1
37	100004781	Elemento, filtro de aire	1
38	100004874	Tapa, filtro de aire	1
39	100011452-0003	Tuerca de seguridad M6, brida	2
40	100009378	Bujía F6RTC	1
41	100010228	Empaque, culata del motor	1
42	100010562	Pasador espiga, Ø12 × 20	2
43	100004413	Varilla de empuje	2
44	100004559	Válvula del escape	1
45	100004539	Válvula de admisión	1
46	100004268	Elevador, válvula	2
47	100003264	Juego de anillos del pistón	1
48	100003167	Anillo, pistón, 1ro	1
49	100003209	Anillo, pistón, 2do	1
50	100003294	Anillo, pistón, aceite	1
51	100003225	Anillo de seguridad	2
52	100003100	Pistón	1
53	100003131	Bulón	1
54	100003458	Biela	1

#	Número de parte	Descripción	Ctd.
55	100003432	Perno, biela	2
56	100011217-0002	Perno de brida M6 × 16	2
57	100010037	Sensor del nivel de aceite	1
58	100007116	Rejilla de ventilación	1
59	100003952	Cigüeñal	1
60	100004319	Árbol de levas	1
61	100010521-0001	Arandela, Ø16.2 × Ø24 × 0.3	1
62	100010497	Arandela, Ø35 × Ø42 × 0.3	1
63	100010789	Rodamiento TM6207E - P64	1
64	100010162	Empaque, tapa del cárter	1
65	100010553	Pasador espiga, Ø9 × 12	1
66	100003042	Tapa, cárter	1
67	100011324-0001	Perno de brida M8 × 38	7
68	100017653	Sello de aire, Ø35 × Ø52 × 7, grano espiral	1
69	100011329-0001	Perno de brida M8 × 45	1
70	100032064-0001	Conjunto de la varilla de medición de aceite	1
71	100010544	Pasador espiga, Ø7 × 14	1
72	100008305	Engranaje, regulador	1
73	100010742	Rodamiento TM6202 / P63	2
74	100003999	Eje de equilibración	1
75	100009851	Perno de brida	2
76	100009696	Arrancador eléctrico	1
77	100002445	Escudo de la culata del motor	1
78	100007817	Resorte, regulador	1
79	100007910	Resorte, acelerador	1
80	100007936	Varilla, regulador	1
81	100008400	Brazo, regulador	1
82	100011309-0002	Perno de brida M8 × 14	2
83	100008060	Conjunto de control	1
84	100007989	Pasador, eje	1

#	Número de parte	Descripción	Ctd.
85	100017631	Sello de aceite Ø8 × Ø14 × 4	1
86	100010518-0001	Arandela, Ø8 × Ø20 × 0.8	1
87	100007980	Eje, brazo del regulador	1
88	100002782	Cárter	1
89	100017834	Tubo de combustible Ø4 × Ø10 × 175	1
90	100005138	Abrazadera	1
91	100010467	Arandela, Ø12 × Ø20 × 2	2
92	100010275	Perno M12 × 1.5 × 15, drenaje	2
93	100017649	Sello de aceite Ø35 × Ø52 × 7	1
94	100007117	Rejilla de ventilación, 3	1
95	100009346	Módulo de ignición	1
96	100009362	Perno M6 × 28, ignición	2
97	100004222	Buje, Ø8 × Ø12 × 6	1
98	100009405	Bobina de carga	1
99	100011270-0002	Perno de brida M6 × 30	2
100	100009463	Placa de presión	1
101	100011213-0001	Perno de brida M6 × 8	1
102	100009572	Volante del motor	1
103	100007043	Ventilador de refrigeración	1
104	100007562	Polea, arranque	1
105	100011460-0001	Tuerca de brida M16 × 1.5	1
106	100007347-0003	Conjunto del arrancador retráctil	1
107	100007583-0003	Tapa del ventilador	1
108	100007410-0004	Conjunto del arrancador retráctil	1
109	100010894-0001	Arandela, Ø6	3
110	100011528-0004	Perno de brida M6 × 10	3
111	100000667	Abrazadera, Ø8 × 8	1
112	100000655	Broche de cables B	1
113	100127018	Conjunto de culata del motor	1
114	100085766	Junta tórica del tazón de combustible	1



#	Número de parte	Descripción	Ctd.
115	100089153	Surtidor principal, estandar	1
	100155681	Surtidor principal, altitud, 1000-2000m	/
	100062835	Surtidor principal, altitud, 2000-3000m	/
116	100134226	Junta tórica, base de la válvula solenoide	1
117	100134227	Junta tórica, válvula solenoide	1

# DIAGRAMA DE CABLEADO

