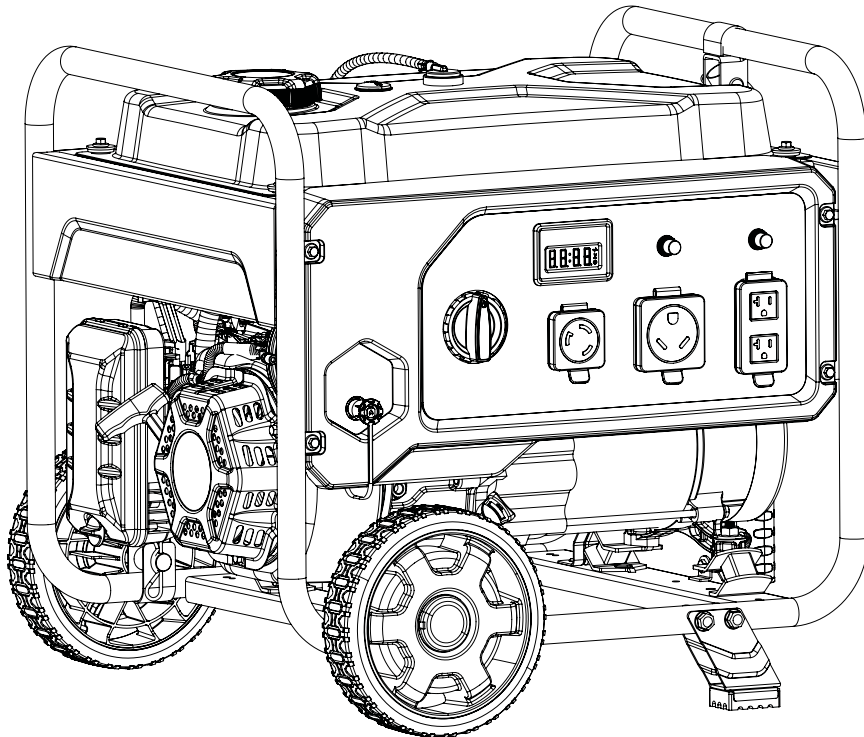




Champion Power Equipment, Inc., Santa Fe Springs, CA EE.UU.

MODELO #201205



INFORMACIÓN DE PARTES

GENERADOR PORTÁTIL DE COMBUSTIBLE DUAL DE 3650W

RANGO DE NÚMERO DE SERIE: TODOS



Para pedir piezas de reemplazo por favor visite:
shop.championpowerequipment.com
o llame al **1-877-338-0999**.

TABLA DE CONTENIDO

Diagrama de partes del generador.....	3
Lista de partes del generador	4
Diagrama de partes del motor.....	5
Lista de partes del motor	6
Diagrama de partes de la culata	8
Lista de partes de la culata	9
Diagrama de partes del carburador.....	10
Lista de partes del carburador	11
Diagrama de partes del alternador.....	12
Lista de partes del alternador	13
Diagrama de partes del tanque de combustible	14
Lista de partes del tanque de combustible.....	15
Diagrama de partes del tablero de control.....	16
Lista de partes del tablero de control	17
Diagrama de partes del ensamblaje de marco.....	18
Lista de partes del ensamblaje de marco	19
Diagrama de cableado.....	20

DIAGRAMA DE PARTES DEL GENERADOR

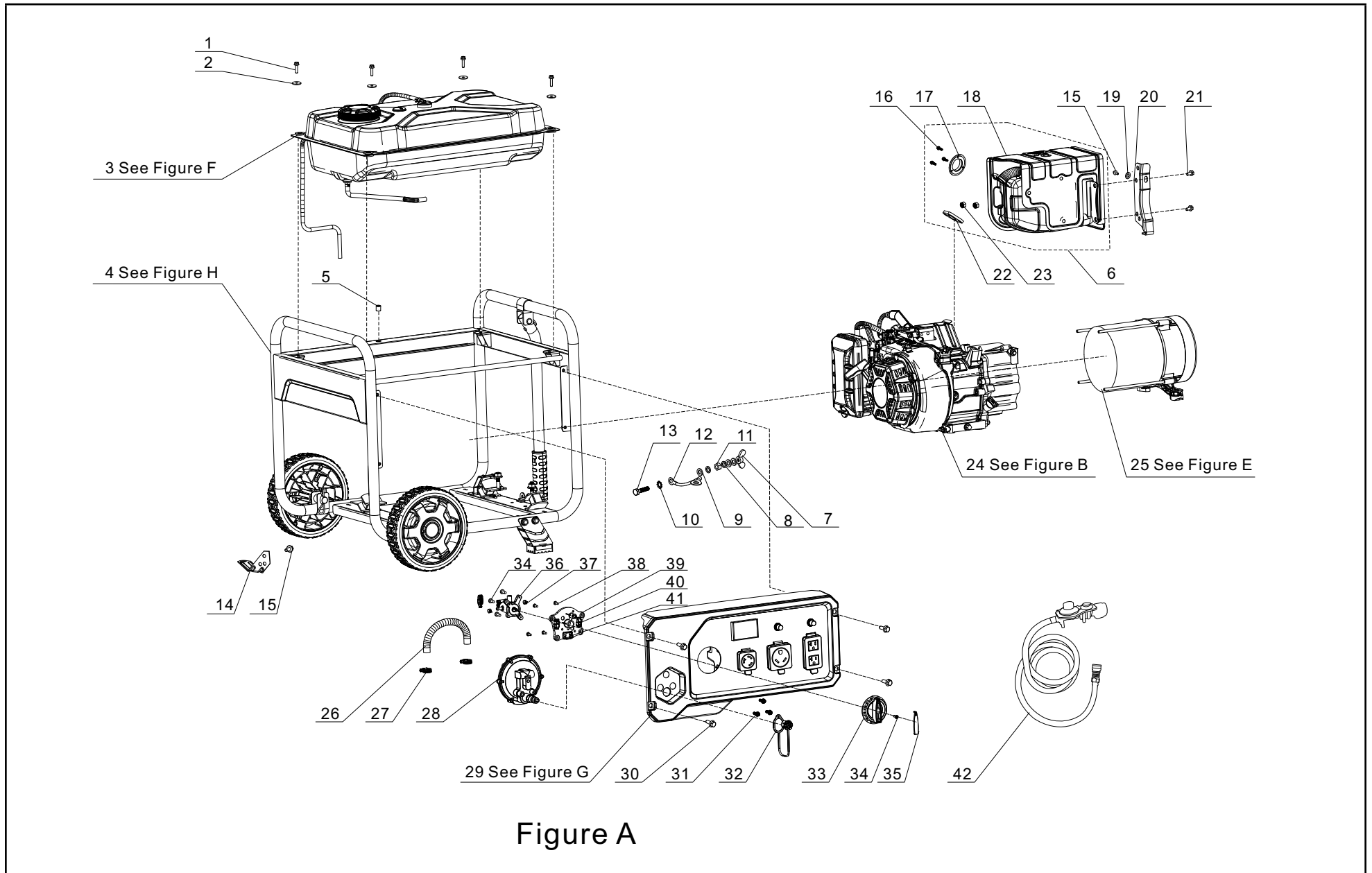


Figure A

LISTA DE PARTES DEL GENERADOR

#	Número de parte	Descripción	Ctd.
1	90007-000014	Perno de brida hexagonal, M6 x 20, negro zinc	4
2	90408-000008	Arandela plana, Ø6, negro zinc	4
3	96003-Y16620-0006	Conjunto de tanque de combustible, ver la figura F	1
4	96003-Y51100-0005	Conjunto de bastidor, ver la figura H	1
5	90698-000001	Anillo protector de goma	1
6	96003-Y18100-0013	Conjunto del silenciador 1	1
7	90312-000001	Tuerca de mariposa, M6, negro zinc	1
8	90403-000003	Arandela de resorte, negro zinc	2
9	90408-000006	Arandela plana, negro zinc	3
10	90415-000002	Arandela de seguridad, dentada, negro zinc	1
11	90303-000003	Tuerca hexagonal, M6, negro zinc	1
12	30009-000001	Cable de tierra	1
13	90001-000028	Perno de brida hexagonal, M6 x 25, zinc negro	1
14	17003-000003	Soporte del filtro de aire	1
15	90001-000020	Perno de brida hexagonal, M6 x 12, zinc negro	2
16	90106-000001	Tornillo, M4 x 8, zinc negro	3
17	18250-000008	Supresor de chispas	1
18	18100-000021	Conjunto del silenciador	1
19	90406-000003	Arandela plana, Ø6.4 x Ø18 x 1.6, negro zinc	1
20	18030-000009	Soporte del silenciador	1
21	90001-000042	Perno de brida hexagonal, M8 x 16, zinc negro	2
22	18001-000007	Junta de salida de escape	1
23	90303-000007	Tuerca hexagonal, M8, negro zinc	2
24	96100-225MN000-01	Motor R225, ver la figura B	1
25	96003-Y31300-0013	Alternador, ver la figura E	1
26	90729-000001	Manguera, Ø10 x Ø16.8 x 195	1
27	90748-000002	Abrazadera, Ø10 -16	3
28	77100-000009	Válvula reductora de presión de gas	1

#	Número de parte	Descripción	Ctd.
29	35610-000102	Conjunto del panel de control; ver la figura G	1
30	90007-000012	Perno de brida hexagonal, M6 x 16, zinc negro	4
31	90134-000001	Perno, cabeza hexagonal cruciforme, M5 x 12, zinc negro	3
32	16287-000001	Tapa contra el polvo	1
33	35643-000009	Perilla	1
34	90254-000001	Tornillo y arandela, M4 x 16, blanco zinc	4
35	82007-000005	Cubierta decorativa	1
36	16750-000012	Conjunto de la válvula de combustible	1
37	90685-000005	Abrazadera, Ø9 x 8 x 0.8	2
38	90124-000003	Tornillo autorroscante, PT5x16	4
39	16757-000003	Asiento, válvula de combustible	1
40	35190-000003	Microinterruptor 2, parada de motor	1
41	35190-000002	Microinterruptor 1, parada de motor	1
42	77300-000002	Manguera LPG con regulador	1

DIAGRAMA DE PARTES DEL MOTOR

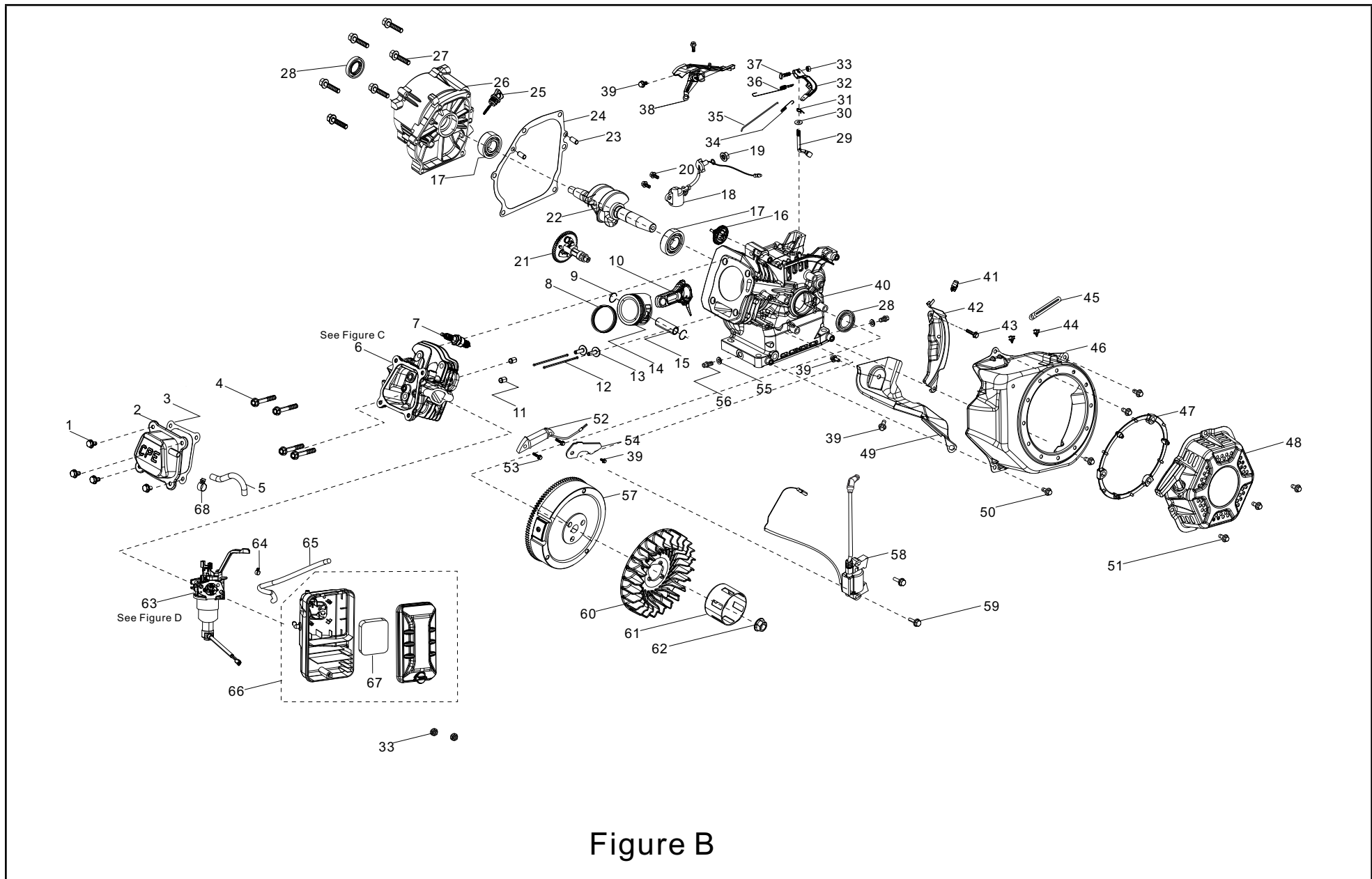


Figure B

LISTA DE PARTES DEL MOTOR

#	Número de parte	Descripción	Ctd.
1	90001-000019	Perno de brida hexagonal, M6 x 12, zinc blanco	4
2	12410-000001	Cubierta de la culata, blanco zinc	1
3	12004-000002	Junta de la cubierta de la culata	1
4	12003-000001	Perno de la culata, M8 x 60, zinc negro	4
5	17004-000002	tubo, respiradero, Ø8 x Ø12 x 130	1
6	96003-Z12140-0034	Culata, ver la figura C	1
7	30010-000001	Bujía, F6RTC	1
8	13200-000004	Conjunto de anillos del pistón	1
9	13122-000005	Clip del pasador del pistón	2
10	13010-000012	Biela	1
11	90502-000007	Pasador, Ø11 x 14	2
12	14071-000004	Leva de válvula	2
13	14081-000002	Taqué de válvula	2
14	13111-000016	Pistón	1
15	13121-000011	Clavija de pistón, Ø13 x Ø45.9	1
16	16400-000007	Conjunto del engranaje del regulador	1
17	90547-000006	Rodamiento	2
18	37060-000003	Sensor de aceite de motor, sin tuerca	1
19	90305-000016	Tuerca de brida hexagonal, M10, blanco zinc	1
20	90001-000021	Perno de brida hexagonal, M6 x 14, zinc blanco	2
21	14200-000021	Conjunto del árbol de levas	1
22	13300-000025	Conjunto del cigüeñal	1
23	90502-000005	Clavija, Ø9 x 12	2
24	11001-000008	Junta del cárter	1
25	15010-000017	Varilla para medir el nivel de aceite	1
26	11411-000018	Cubierta del cárter	1
27	90001-000048	Perno de brida hexagonal, M8 x 32, zinc blanco	6

#	Número de parte	Descripción	Ctd.
28	90682-000010	Sello de aceite, Ø25 x Ø41.25 x 6	2
29	16061-000001	Brazo del regulador	1
30	90408-000020	Arandela, Ø6,2 x Ø15 x 0,6	1
31	90501-000005	Pasador, blanco zinc	1
32	16070-000001	Subconjunto de apoyo del regulador, blanco zinc	1
33	90305-000009	Tuerca de brida hexagonal, M6, negro zinc	3
34	16012-000002	Resorte de retorno de la válvula de aceleración	1
35	16062-000001	Varilla del regulador, blanco zinc	1
36	16063-000002	Resorte, regulador, Ø6 x Ø0.85 x 115	1
37	16072-000001	Perno del soporte del regulador, M6 x 21, zinc blanco	1
38	16520-000019	Guía de aire, ventilador del motor, blanco zinc	1
39	90001-000016	Perno de brida hexagonal, M6 x 10, zinc blanco	5
40	11310-000026	Subconjunto del cárter	1
41	90740-000002	Abrazadera 1	1
42	19340-000006	Blindaje inferior, blanco zinc	1
43	90001-000023	Perno de brida hexagonal, M6 x 20, zinc blanco	1
44	90685-000023	Abrazadera 2	2
45	90684-000001	Clip, Ø6 x 10.6 x 130	1
46	28110-000005	Cubierta, ventilador del motor, PMS 109C	1
47	28261-000001	Anillo de retén, arranque retráctil	1
48	28200-000005	Conjunto de arranque retráctil	1
49	19304-000001	Protector del cuerpo del cilindro	1
50	90001-000020	Perno de brida hexagonal, M6 x 12, zinc negro	4
51	90251-000002	Pernos y arandela, negro zinc	3
52	30140-000003	Bobina de carga	1
53	90001-000029	Perno de brida hexagonal, M6 x 28, zinc blanco	2

#	Número de parte	Descripción	Ctd.
54	30001-000003	Placa, bobina de carga	1
55	90408-000019	Arandela, Ø10 x Ø15,8 x 1,5	2
56	11007-000001	Perno del tapón de drenaje, M10 x1.25 x15, zinc blanco	2
57	13510-000016	Subconjunto del volante	1
58	30400-000023	Bobina de encendido	1
59	90001-000027	Perno de brida hexagonal, M6 x 25, blanco zinc	2
60	19352-000012	Ventilador de enfriamiento, motor	1
61	28002-000010	Polea del arranque, blanco zinc	1
62	13501-000001	Tuerca del volante, M14 x 1.5, blanco zinc	1
63	96003-Z16100-0011	Subconjunto del carburador; ver la figura D	1
64	90748-000002	Abrazadera, Ø10 × 16	1
65	90729-000013	Manguera de ventilación, Ø9.5 × Ø16.8 × 320	1
66	17100-000020	Filtro de aire	1
67	17151-000009	Elemento, filtro de aire	1
68	90685-000014	Abrazadera, Ø10.5 x 1, blanco zinc	1

DIAGRAMA DE PARTES DE LA CULATA

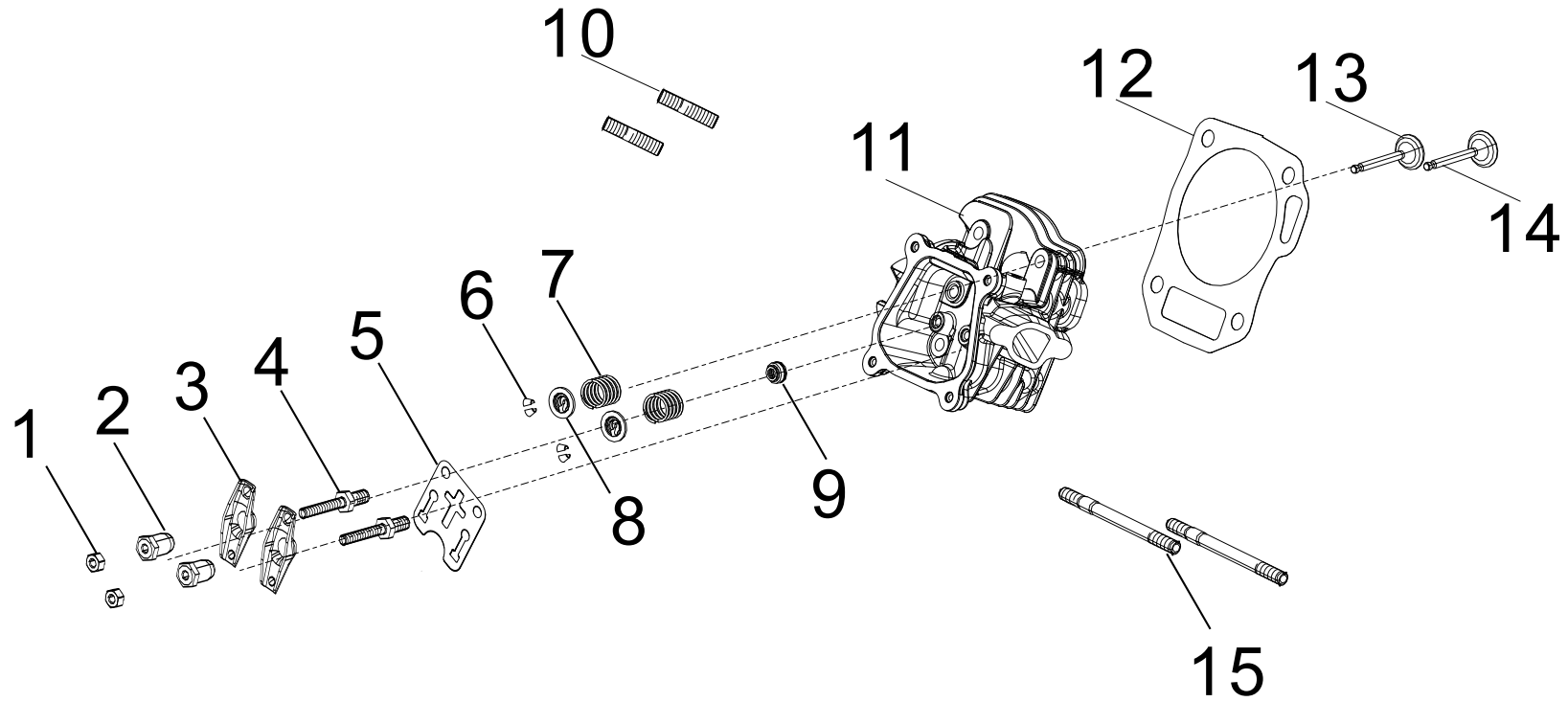


Figure C

LISTA DE PARTES DE LA CULATA

#	Número de parte	Descripción	Ctd.
1	14312-000001	Contratuerca de la válvula	2
2	14314-000001	Tuerca de ajuste de la válvula	2
3	14311-000001	Balancín de la válvula	2
4	14313-000001	Perno de ajuste de la válvula	2
5	14090-000001	Subconjunto de la placa de retención del elevador, blanco zinc	1
6	12109-000004	Abrazadera de bloqueo de la válvula	4
7	12103-000001	Resorte de válvula	2
8	12112-000008	Retén de resorte de válvula	2
9	12101-000006	Guía del sello	1
10	90203-000001	Espárrago, M8 x 34, negro zinc	2
11	12140-000021	Culata	1
12	12131-000015	Junta de la culata	1
13	12121-000013	Válvula de escape	1
14	12111-000010	Válvula de admisión	1
15	90204-000001	Espárrago, M6 x 96, negro zinc	2

DIAGRAMA DE PARTES DEL CARBURADOR

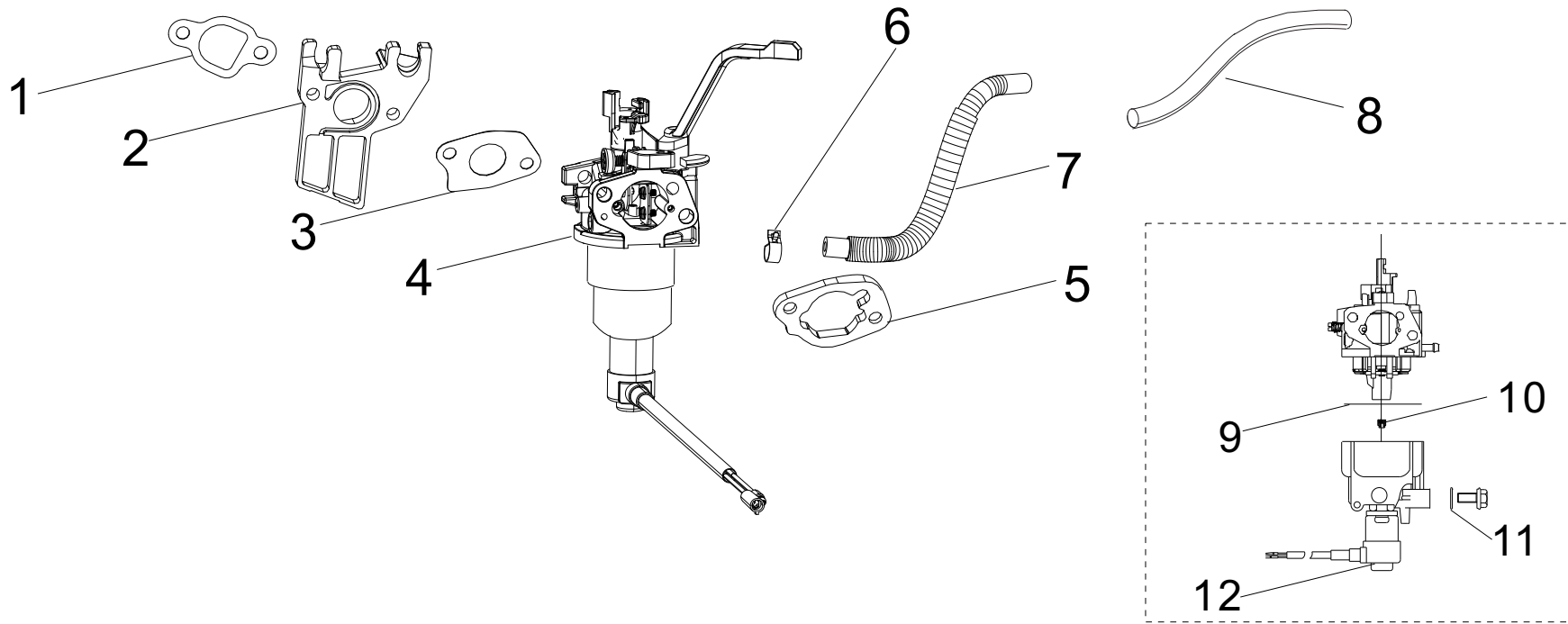


Figure D

LISTA DE PARTES DEL CARBURADOR

#	Número de parte	Descripción	Ctd.
1	16002-000002	Junta aislante del carburador	1
2	16003-000001	Placa aislante del carburador	1
3	16001-000001	Junta del carburador	1
4	16100-000050	Conjunto del carburador	1
5	17001-000002	Junta del filtro de aire	1
6	90685-000005	Abrazadera	1
7	90686-000046	Tubo de combustible, $\emptyset 4 \times \emptyset 10 \times 415$	1
8	30431-000019	Tubo de goma, $\emptyset 13 \times \emptyset 11.5 \times 180$	1
9	16112-000001	Anillo del sello, flotante	1
10	16161-000028	Surtidor principal (77#), estándar	1
	16161-000025	Surtidor principal (75#), altitud 3000-6000 pies	/
	16161-000023	Surtidor principal (73#), altitud 6000-8000 pies	/
11	90681-000003	Anillo del sello	1
12	16108-000001	Válvula, solenoide	1

DIAGRAMA DE PARTES DEL ALTERNADOR

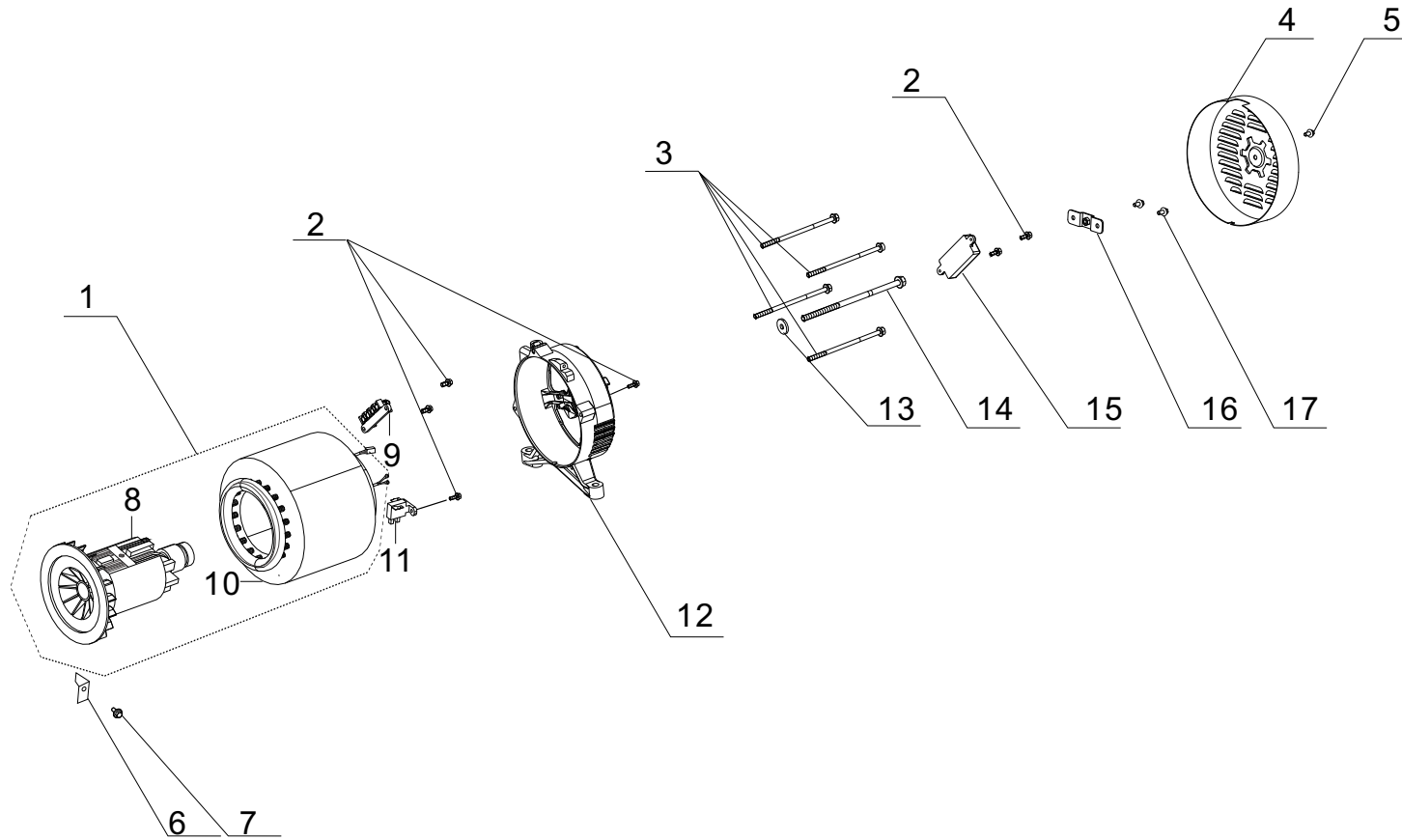


Figure E

LISTA DE PARTES DEL ALTERNADOR

#	Número de parte	Descripción	Ctd.
1	31300-000019	Conjunto del alternador, AL, Ø160 x 130	1
2	90001-000007	Perno de brida hexagonal, M5 x 16, negro zinc	6
3	30048-000005	Perno, M6 x 174, estator, blanco zinc	4
4	30022-000007	Cubierta, carcasa, PMS 109C	1
5	90007-000001	Perno de brida hexagonal, M5 x 8, negro zinc	1
6	30023-000001	Retén, cubierta derecha del motor	1
7	90001-000020	Perno de brida hexagonal, M6 x 12, zinc negro	1
8	31330-000010	Rotor, AL, Ø160 x 130	1
9	31303-000001	Bloque de terminales	1
10	31310-000010	Conjunto del estator, AL, Ø160 x 130	1
11	31320-000001	Subconjunto de escobillas de carbono	1
12	30021-000004	Soporte del motor	1
13	90408-000009	Arandela plana, negro zinc	1
14	30049-000005	Perno, M8 x 230, rotor, blanco zinc	1
15	30060-000008	Rectificador	1
16	51124-000001	Soporte de montaje, blanco zinc	1
17	90005-000003	Perno de brida hexagonal, M5 x 12, zinc blanco	2

DIAGRAMA DE PARTES DEL TANQUE DE COMBUSTIBLE

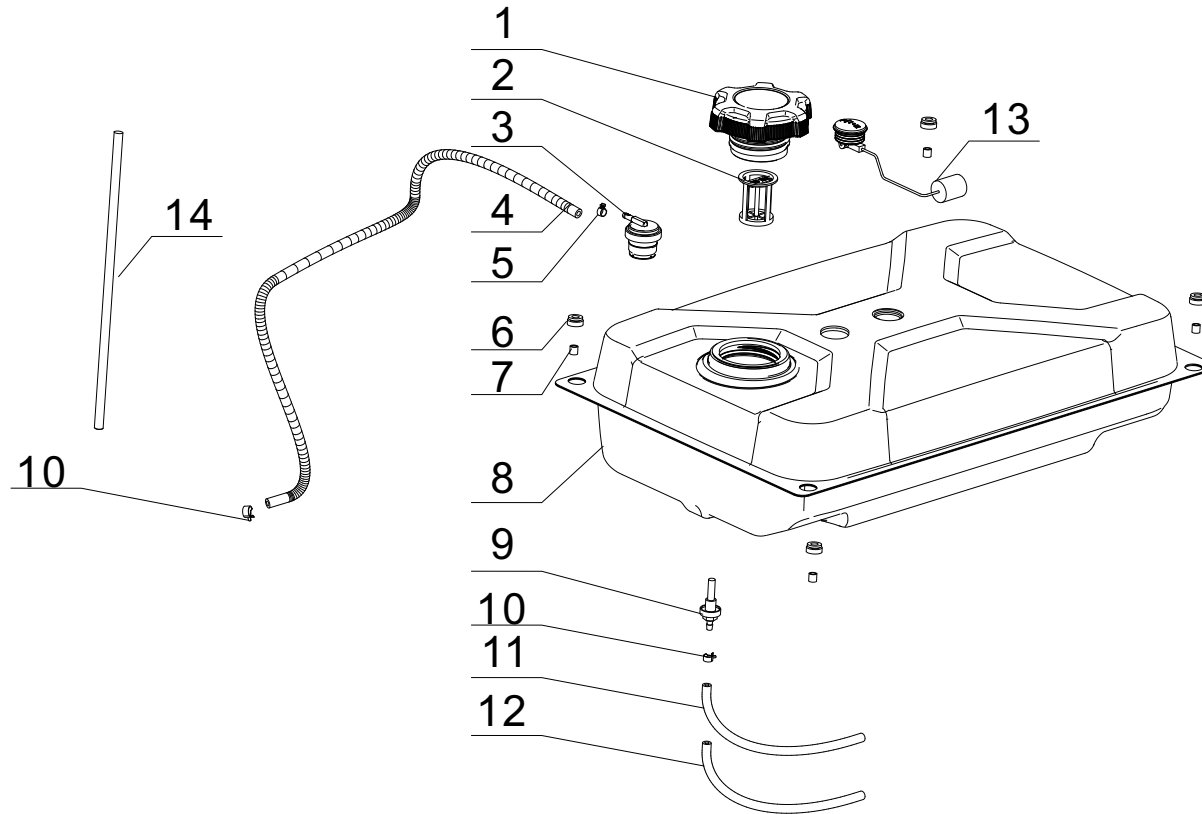


Figure F

LISTA DE PARTES DEL TANQUE DE COMBUSTIBLE

#	Número de parte	Descripción	Ctd.
1	16730-000010	Tapa del tanque de combustible	1
2	16652-000009	Filtro de combustible	1
3	15150-000003	Válvula unidireccional	1
4	16804-000002	Tubo, Ø4.5 × Ø8.5 × 685	1
5	90740-000005	Abrazadera, Ø9	1
6	16601-000002	Tubo de goma, montaje de vibraciones, tanque de combustible	4
7	90683-000002	Buje, blanco zinc	4
8	16620-000014	Tapa del tanque de combustible, PMS 109C	1
9	16680-000002	Subconjunto de salida de combustible del tanque de combustible	1
10	90685-000007	Abrazadera, Ø10.5 × 8 × 0.8, negro zinc	2
11	90686-000020	Tubo, Ø4 × Ø10 × 250	1
12	30431-000019	Tubo de goma, Ø13 x Ø11.5 x 180	1
13	37200-000012	Medidor de combustible	1
14	30431-000013	Tubo de goma, Ø9.5 x Ø11 x 150	1

DIAGRAMA DE PARTES DEL TABLERO DE CONTROL

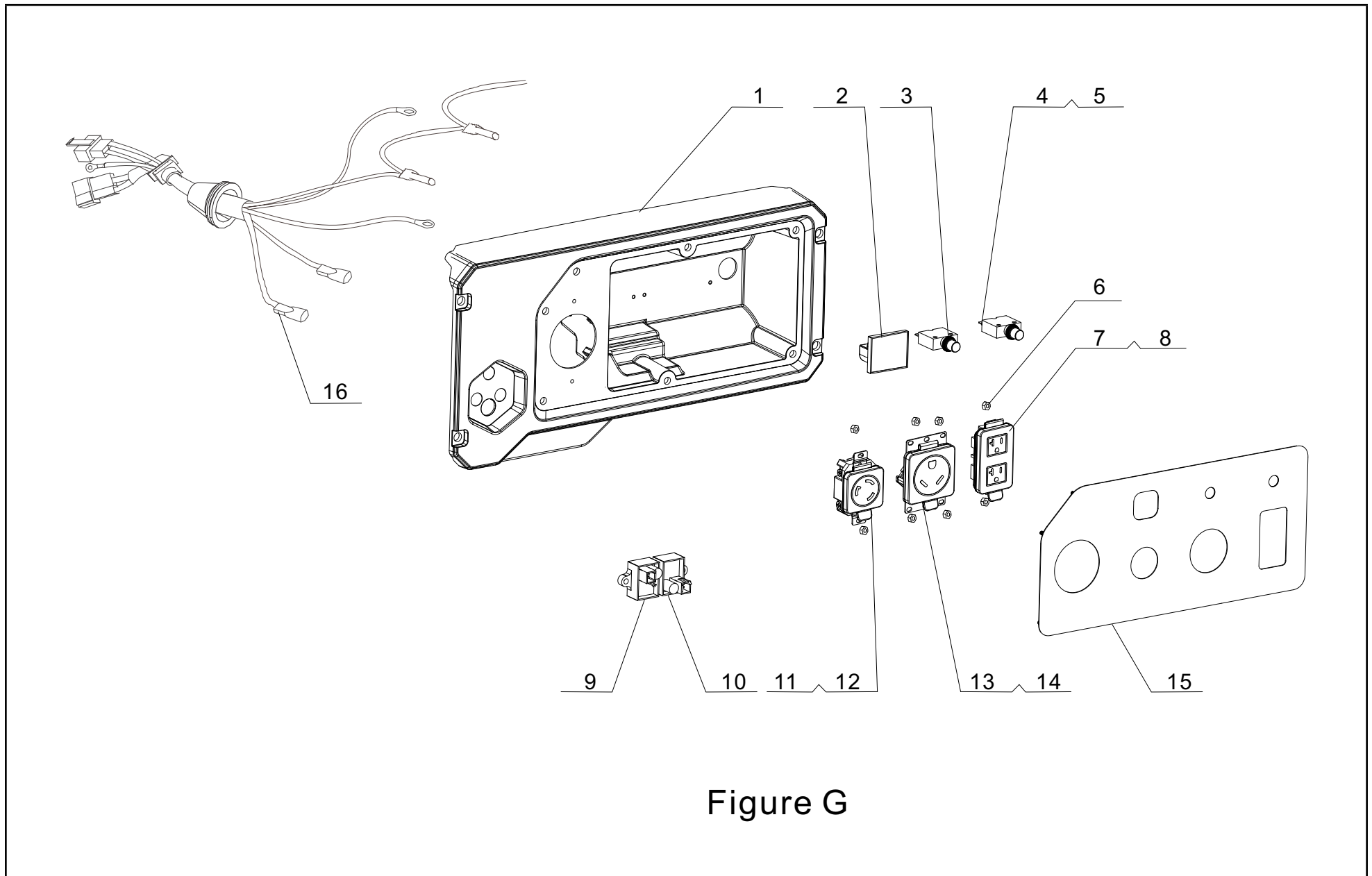


Figure G

LISTA DE PARTES DEL TABLERO DE CONTROL

#	Número de parte	Descripción	Ctd.
1	35680-000020	Carcasa del panel de control	1
2	35632-000005	Pantalla multifuncional	1
3	31234-000007	Disyuntor 30 A, pulsador, 125/250V	1
4	31234-000003	Disyuntor 20 A, pulsador, 125/250V	1
5	35654-000005	Cubierta, pulsador	2
6	90305-000002	Tuerca de brida hexagonal, M6, blanco zinc	8
7	35654-000013	Cubierta del receptáculo, 5-20R	1
8	35614-000017	Receptáculo 5-20R, 20A, 125V	1
9	30008-000003	Módulo de control, Bobina de arranque, OV0402	1
10	30008-000006	Módulo de control, carburador, EV02	1
11	35654-000009	Cubierta del receptáculo, L5-30R	1
12	35614-000005	Receptáculo L5-30R, 30 A, 125 V	1
13	35654-000011	Cubierta del receptáculo, TT-30R	1
14	35614-000007	Receptáculo TT-30R, 30A, 125V	1
15	35650-000024	Panel de control	1
16	35660-000008	Mazo de cables, panel de control	1

DIAGRAMA DE PARTES DEL ENSAMBLAJE DE MARCO

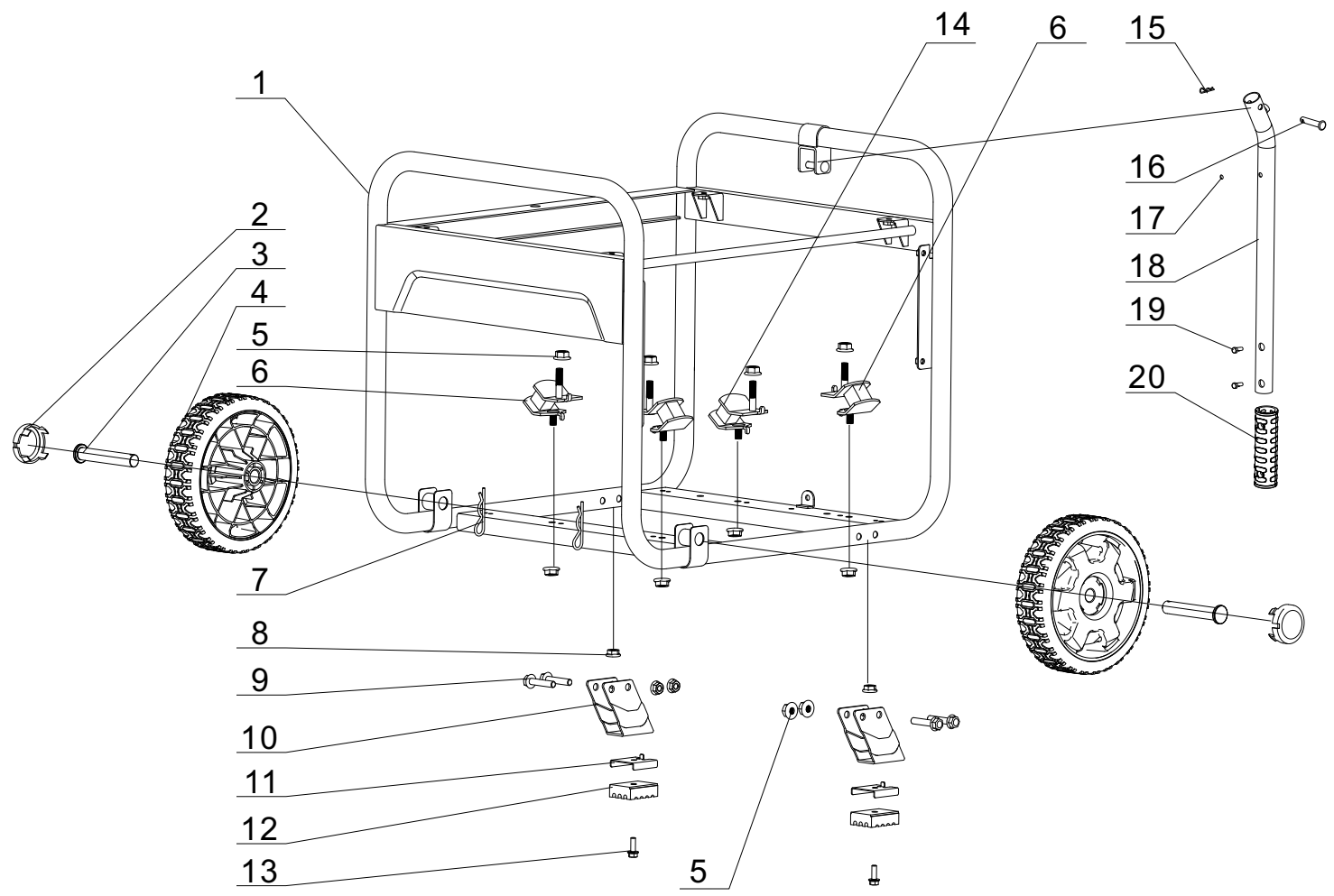


Figure H

LISTA DE PARTES DEL ENSAMBLAJE DE MARCO

#	Número de parte	Descripción	Ctd.
1	51100-000034	Conjunto del bastidor	1
2	44001-000003	Cubierta, cubo decorado, PMS 109C	2
3	44020-000003	Pasador de rueda, Ø16 x 89,5, negro zinc	2
4	44110-000002	Rueda de 8 in (20.3 cm)	2
5	90305-000013	Tuerca de brida hexagonal, M8, negro zinc	12
6	51005-000002	Montaje de vibraciones 1, bastidor	2
7	90501-000004	Pasador, negro zinc	2
8	90305-000006	Tuerca de brida hexagonal, M6, negro zinc	2
9	90001-000052	Perno de brida hexagonal, M8 x 40, zinc negro	4
10	51016-000009	Pata de apoyo, bastidor	2
11	24329-000008	Traba 1	2
12	51014-000017	Montaje de vibraciones 1, pata de apoyo	2
13	90001-000026	Perno de brida hexagonal, M6 x 20, negro zinc	2
14	51011-000001	Montaje de vibraciones 2, bastidor	2
15	90583-000001	Pasador R, Ø2 x 35, negro zinc	1
16	90504-000003	Pasador, Ø8x 40	1
17	90722-000006	Tapón, manillar	1
18	54110-000006	Conjunto de mango, Ø25 x 1.2	1
19	90103-000007	Tornillo, M4 x 16, zinc negro	2
20	54101-000001	Cubierta del manillar	1

DIAGRAMA DE CABLEADO

