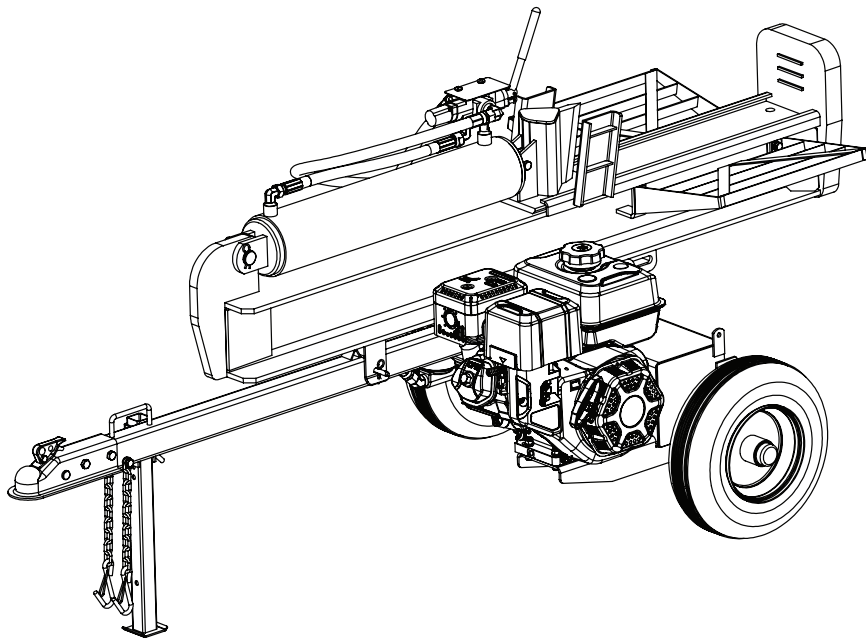




Champion Power Equipment, Inc., Santa Fe Springs, CA EE.UU.

MODELO #100250



## INFORMACIÓN DE PARTES

**PARTIDOR DE TRONCOS DE VIGA COMPLETA DE 37 TONELADAS**

**RANGO DE NÚMERO DE SERIE: TODOS**

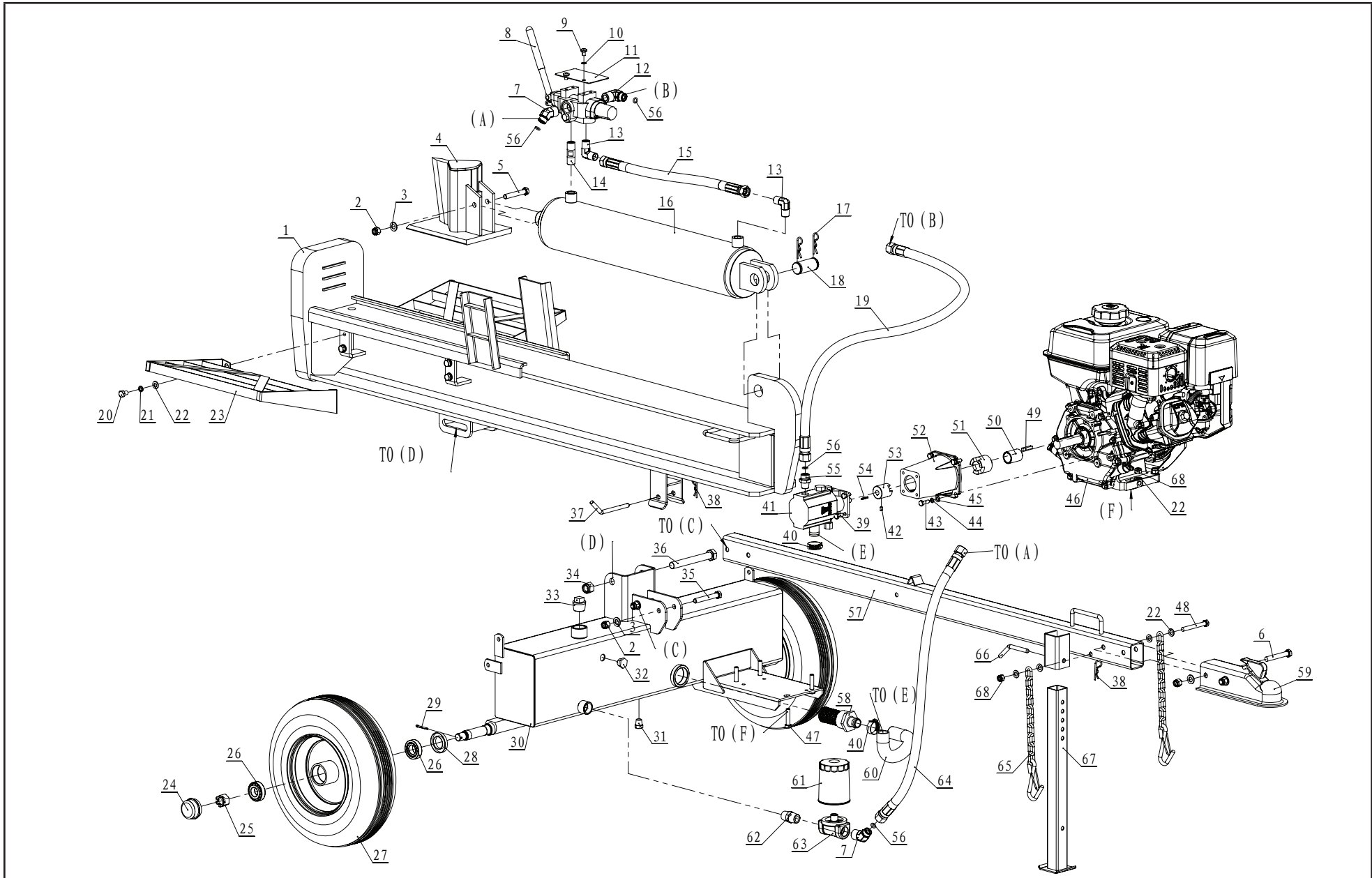


Para pedir piezas de reemplazo por favor visite:  
**[shop.championpowerequipment.com](http://shop.championpowerequipment.com)**  
o llame al **1-877-338-0999**.

## **TABLA DE CONTENIDO**

|   |           |
|---|-----------|
| <b>Diagrama de partes del partidor de troncos .....</b> | <b>3</b>  |
| <b>Lista de partes del partidor de troncos.....</b>     | <b>4</b>  |
| <b>Diagrama de partes del motor 44.104 .....</b>        | <b>6</b>  |
| <b>Lista de partes del motor 44.104.....</b>            | <b>7</b>  |
| <b>Diagrama de partes del motor R338P .....</b>         | <b>10</b> |
| <b>Lista de partes del motor R338P.....</b>             | <b>11</b> |
| <b>Diagrama de partes del motor 1TC7QG031.....</b>      | <b>14</b> |
| <b>Lista de partes del motor 1TC7QG031 .....</b>        | <b>15</b> |

# DIAGRAMA DE PARTES DEL PARTIDOR DE TRONCOS



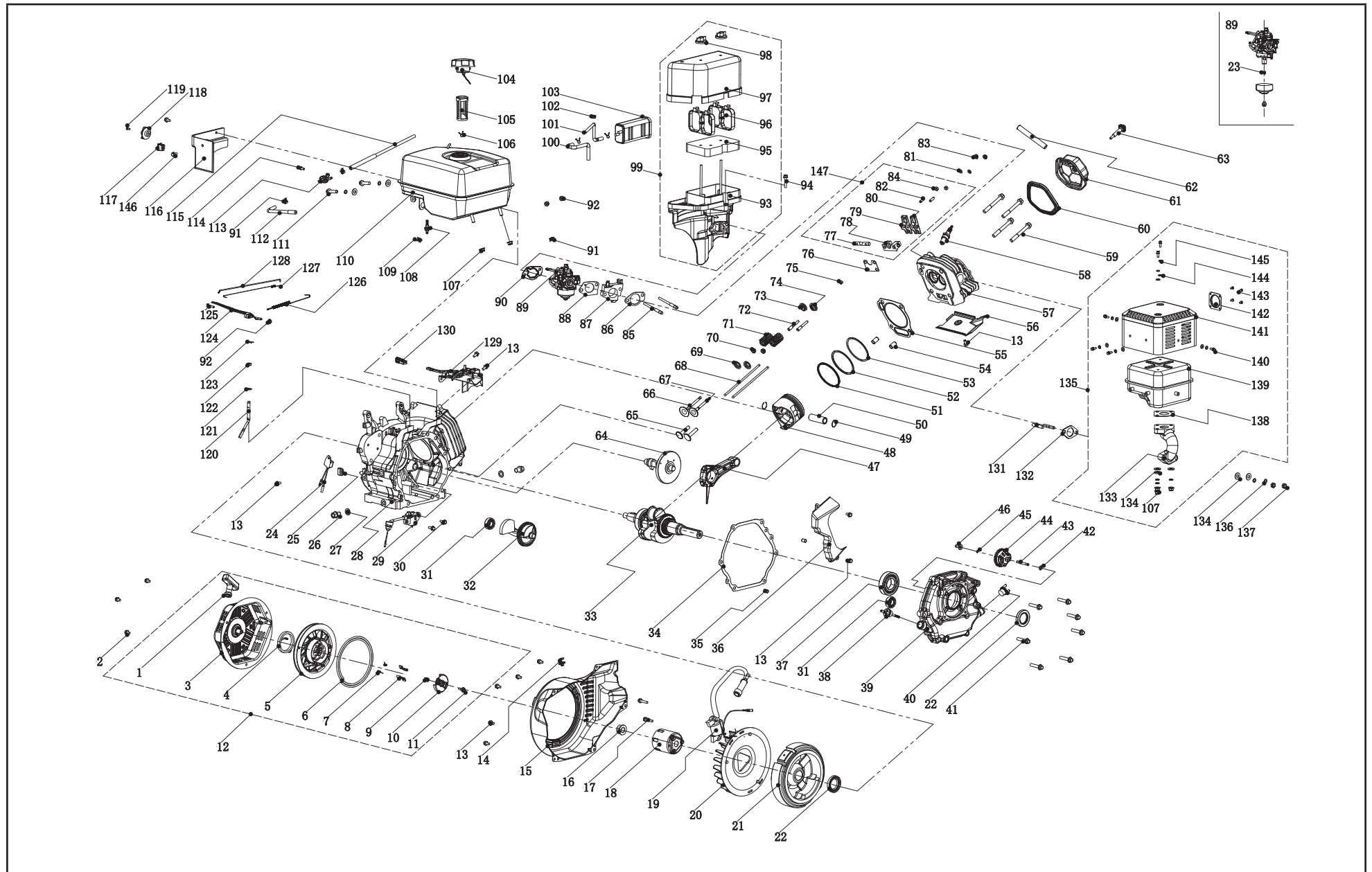
## LISTA DE PARTES DEL PARTIDOR DE TRONCOS

| #  | Número de Parte    | Descripción                                 | Ctd |
|----|--------------------|---|-----|
| 1  | PMJ37N-02-00       | Viga  | 1   |
| 2  | G889.1-2000-M12    | Tuerca de bloqueo M12                       | 5   |
| 3  | G95-2000-12        | Arandela Ø12                                | 5   |
| 4  | PMJ37N-04-00       | Cuña  | 1   |
| 5  | G5782-2000-M12-75  | Tornillo 12 x 75 (12,9)                     | 1   |
| 6  | G5782-2000-M12-80  | Abrazadera d25                              | 2   |
| 7  | PMJ20J-17          | Conexión de "salida" de la caja del filtro  | 2   |
| 8  | PMJ22J-12          | Válvula de control                          | 1   |
| 9  | G818-2000-M8 - 12  | Tornillo M8 x 12                            | 2   |
| 10 | G859-1987-8        | Arandela Ø8                                 | 2   |
| 11 | PMJ22J-19          | Placa                                       | 1   |
| 12 | PMJ20J-16          | Conexión de "entrada" de la caja del filtro | 1   |
| 13 | PMJ7-15            | Codo de unión                               | 2   |
| 14 | PMJ22M-22          | Unión de la válvula                         | 1   |
| 15 | PMJ37N-16          | Manguera hidráulica (válvula-cilindro)      | 1   |
| 16 | PMJ37N-08-00-Y     | Cilindro (amarillo)                         | 1   |
| 17 | GJY12-3            | Pasador en R                                | 2   |
| 18 | PMJ37N-13          | Pasador de la cuña                          | 1   |
| 19 | PMJ20J-18          | Válvula hidráulica (válvula-bomba)          | 1   |
| 20 | G5781-2000-M10-15  | Tornillo M10 x 15                           | 8   |
| 21 | G93-1987-10        | Arandela de sujeción Ø10                    | 8   |
| 22 | G95-2000-10        | Arandela Ø10                                | 16  |
| 23 | PMJ30F-01-Y        | Receptor de troncos (amarillo)              | 2   |
| 24 | PMJ22J-05-02       | Tapa del eje                                | 2   |
| 25 | G9459-1988-M20-1.5 | Tuerca M20 x 1.5                            | 2   |
| 26 | L44634 LYC DS      | Rodamiento                                  | 4   |
| 27 | PMJ37N-05-03-Y     | Rueda (amarillo)                            | 2   |
| 28 | PMJ22J-05-01       | Sello                                       | 2   |
| 29 | G91-2000-4-32      | Pasador de chaveta Ø4 x 32                  | 2   |
| 30 | PMJ37N-01-00A      | Tanque de aceite                            | 1   |

| #  | Número de Parte  | Descripción                    | Ctd |
|----|--|--------------------------------|-----|
| 31 | PMJ22G-19  | Tapón del aceite               | 1   |
| 32 | G1160.2-89   | Báscula del aceite             | 1   |
| 33 | PMJ22G-18  | Tornillo NPT 1 in.             | 1   |
| 34 | G889.1-2000-M18  | Tuerca de bloqueo M18          | 1   |
| 35 | G5782-2000-M12-85  | Tornillo M12 x 85              | 2   |
| 36 | PMJ37N-14  | Tornillo M18 x 145             | 1   |
| 37 | PMJ22J-15  | Pasador                        | 1   |
| 38 | PMJ22G-30  | Pasador en R                   | 2   |
| 39 | G5783-2000-M8-20   | Tornillo M8 x 20               | 4   |
| 40 | J8870-1999-d32   | Abrazadera d32                 | 2   |
| 41 | PMJ35-10   | Engranaje de la bomba          | 1   |
| 42 | G77-2000-M6-10   | Tornillo M6 x 10               | 1   |
| 43 | ASME-B18.2.1-1996-516-24-1   | Tornillo 5/16 in. - 24 x 1 in. | 4   |
| 44 | G93-1987-8   | Arandela de bloqueo Ø8         | 4   |
| 45 | G95-2000-8   | Arandela Ø8                    | 4   |
| 46 | 44.104<br>SN: <19117065<br>R338P-B00DY<br>SN: 19117065+<br>SN: <F2205029055<br>1TC7QG031<br>SN: F2205029055+ | Motor                          | 1   |
| 47 | G5780-2000-M10-45  | Tornillo M10 x 45              | 4   |
| 48 | G5782-2000-M10-85  | Tornillo M10 x 85              | 1   |
| 49 | PMJ30-32<br>SN: <19117065<br>90521-Z030410-0000<br>SN: 19117065+   | Llave plana 6.3 x 35           | 1   |
| 50 | PMJ30-29   | Cojinete del motor             | 1   |
| 51 | PMJ30-28   | Conector del motor             | 1   |

| #  | Número de Parte      | Descripción                                    | Ctd |
|----|----------------------|--|-----|
| 52 | PMJ30-23             | Soporte del engranaje de la bomba              | 1   |
| 53 | PMJ22G-26            | Conector de la bomba de engranaje              | 1   |
| 54 | G1096-1979-3.18-25.4 | Llave plana 3.18 x 25.4                        | 1   |
| 55 | PMJ22G-21            | Conector de enchufe de la bomba                | 1   |
| 56 | G3452.1-92-10-2.65   | Junta tórica Ø10 x 2.65                        | 4   |
| 57 | PMJ37N-03A           | Tubo de la base                                | 1   |
| 58 | PMJ22Q-20A           | Filtro de aceite interno                       | 1   |
| 59 | PMJ22G-40            | Acoplador de 2 in.                             | 1   |
| 60 | PMJ30-17             | Tubo del aceite                                | 1   |
| 61 | PMJ22G-52            | Filtro automático                              | 1   |
| 62 | PMJ22Q-23            | Manguito de union                              | 1   |
| 63 | PMJ25M-20-00         | Base del filtro automático                     | 1   |
| 64 | PMJ20J-15            | Manguera hidráulica (válvula-tanque de aceite) | 1   |
| 65 | PMJ25M-18-00         | Cadena de seguridad con gancho                 | 2   |
| 66 | PMJ22J-10            | Pasador  | 1   |
| 67 | PMJ22J-07-00         | Pata de apoyo delantera                        | 1   |
| 68 | G889.1-2000-M10      | Tuerca de bloqueo M10                          | 5   |

# DIAGRAMA DE PARTES DEL MOTOR 44.104



**LISTA DE PARTES DEL MOTOR 44.104**

| #  | Número de Parte | Descripción                                   | Ctd |
|----|-----------------|---|-----|
| 1  | 21.061300.00    | Mango, retroceso, suave                       | 1   |
| 2  | 1.5789.0608     | Tornillo brida M6x 8                          | 3   |
| 3  | 46.061100.00.1  | Tapa, retroceso de arranque, negro            | 1   |
| 4  | 45.060005.00    | Resorte, arranque de retroceso                | 1   |
| 5  | 45.061102.00    | Carrete, arranque de retroceso                | 1   |
| 6  | 2.10.003.1      | Cuerda Ø5 x 1550, negro                       | 1   |
| 7  | 45.060003.00    | Resorte, trinquete                            | 2   |
| 8  | 45.060002.00    | Trinquete de arranque, acero                  | 2   |
| 9  | 45.060009.00    | Resorte, Guía del trinquete                   | 1   |
| 10 | 45.060007.00    | Guía del trinquete                            | 1   |
| 11 | 45.060008.00    | Tornillo, guía del trinquete                  | 1   |
| 12 | 46.061000.00    | Conjunto de retroceso                         | 1   |
| 13 | 1.5789.0612     | Tornillo brida M6 x 12                        | 11  |
| 14 | 2.05.003        | Abrazadera Ø11,5 x 10                         | 1   |
| 15 | 46.080100.00.48 | Tapa del ventilador, amarillo                 | 1   |
| 16 | 2.02.007        | Tuerca M16 x 1,5                              | 1   |
| 17 | 1.5789.0629     | Tornillo brida M6 x 29                        | 2   |
| 18 | 45.060001.00    | Polea, arranque                               | 1   |
| 19 | 46.123000.01    | Bobina de arranque                            | 1   |
| 20 | 45.080001.00    | Ventilador de enfriamiento                    | 1   |
| 21 | 46.120100.03    | Volante                                       | 1   |
| 22 | 2.11.007        | Sello del aceite Ø35 x Ø52 x 8                | 2   |
| 23 | 46.131017.01    | Jet principal estándar                        | 1   |
|    | 46.131017.01.01 | Jet principal de altitud                      | /   |
| 24 | 21.120400.01    | Conjunto del diodo                            | 1   |
| 25 | 45.030032.00    | Vaina, cable                                  | 1   |
| 26 | 2.08.039        | Tornillo de drenaje M12 x 1,5 x 15            | 2   |
| 27 | 2.03.023        | Arandela Ø12,5 x Ø20 x 2, tornillo de drenaje | 2   |
| 28 | 46.030100.00    | Cárter  | 1   |
| 29 | 45.127000.02    | Sensor del nivel de aceite                    | 1   |

| #  | Número de Parte | Descripción                        | Ctd |
|----|-----------------|------------------------------------|-----|
| 30 | 1.5789.0615     | Tornillo brida M6 x 15             | 2   |
| 31 | 1.276.6202      | Rodamiento 6202                    | 2   |
| 32 | 47.050006.00    | Balace del peso                    | 1   |
| 33 | 45.050100.09    | Cigüeñal, U                        | 1   |
| 34 | 46.030008.00    | Junta, tapa de cigüeñal            | 1   |
| 35 | 2.04.001        | Pasador cilíndrico Ø9 x 14         | 2   |
| 36 | 46.080600.00    | Guía del aire, extremo derecho     | 1   |
| 37 | 1.276.6207      | Rodamiento 6207                    | 1   |
| 38 | 46.031000.00.48 | Conjunto de la varilla de aceite   | 1   |
| 39 | 45.030007.01    | Tapa, cárter                       | 1   |
| 40 | 22.031000.01.48 | Tapa de llenado de aceite          | 1   |
| 41 | 1.5789.0840     | Tornillo brida M8 x 40             | 7   |
| 42 | 2.03.021.1      | Arandela Ø6,4 x Ø13 x 1            | 1   |
| 43 | 45.110013.00    | Eje, engranaje del gobernador      | 1   |
| 44 | 45.110100.00    | Engranaje, gobernador              | 1   |
| 45 | 21.110011.00    | Broche, engranaje del gobernador   | 1   |
| 46 | 45.110012.00    | Cojinete, engranaje del gobernador | 1   |
| 47 | 47.050200.00    | Barra conectora                    | 1   |
| 48 | 46.050005.01    | Pistón                             | 1   |
| 49 | 2.09.004        | Anillo de seguridad Ø21 x Ø1       | 2   |
| 50 | 45.050003.00    | Pasador, pistón                    | 1   |
| 51 | 46.050303.01    | Anillo, aceite                     | 1   |
| 52 | 46.050302.01    | Anillo, segundo pistón             | 1   |
| 53 | 46.050301.01    | Anillo, primer pistón              | 1   |
| 54 | 2.04.004        | Pasador cilíndrico Ø12 x 20        | 2   |
| 55 | 46.030009.00    | Junta, culata del motor            | 1   |
| 56 | 46.080400.00    | Guía del aire, inferior            | 1   |
| 57 | 46.010100.00    | Culata del motor                   | 1   |
| 58 | 2.15.002(F6RTC) | Bujía F6RTC                        | 1   |
| 59 | 2.08.014        | Tornillo brida M10 x 80            | 4   |

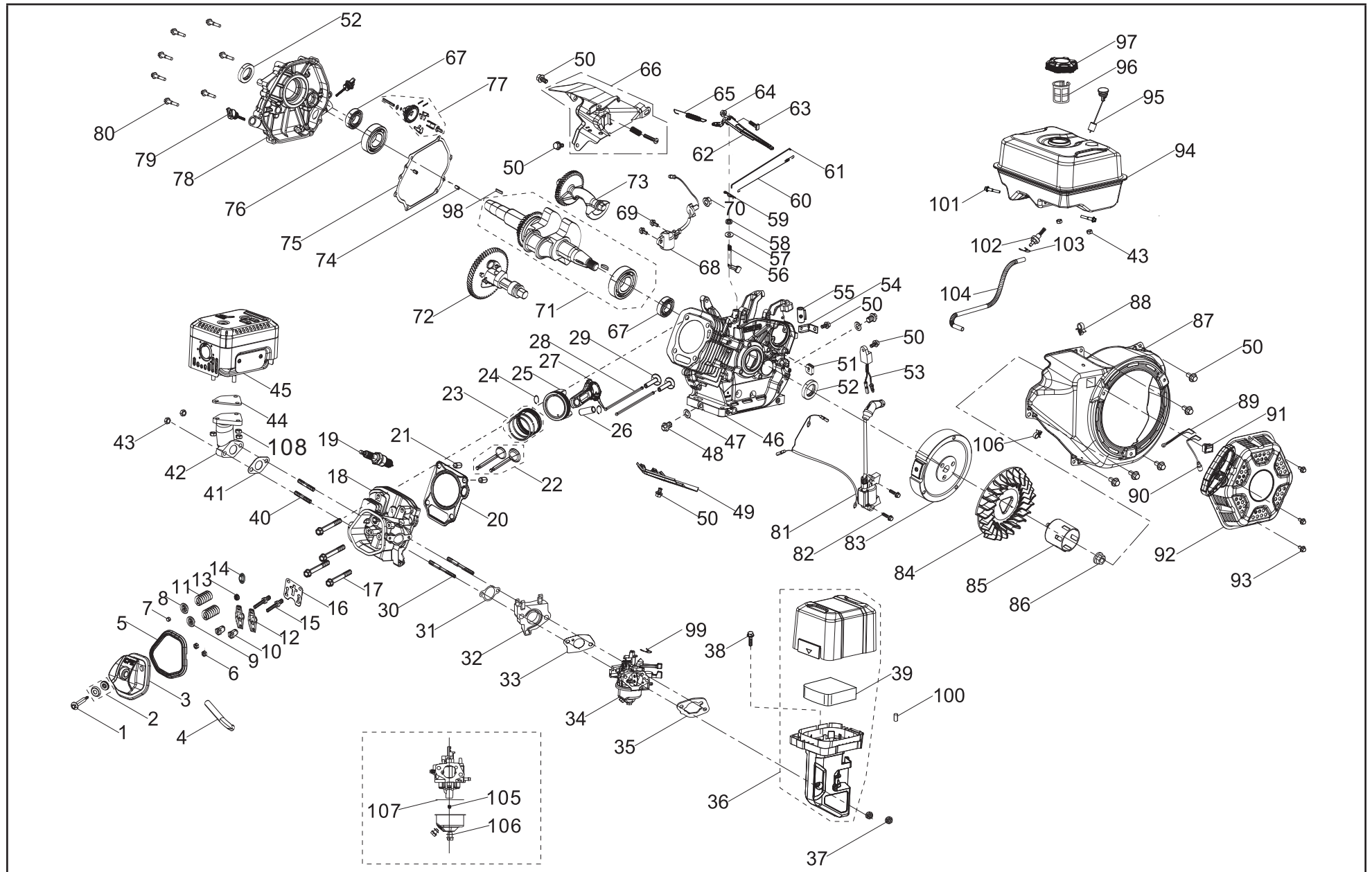
| #  | Número de Parte | Descripción                                  | Ctd |
|----|-----------------|--|-----|
| 60 | 46.020002.00    | Junta, tapa de culata del motor              | 1   |
| 61 | 46.021000.00    | Tapa, culata del motor                       | 1   |
| 62 | 45.020001.00    | Tubo de respiración                          | 1   |
| 63 | 45.020100.00    | Tornillo, tapa de la culata del motor        | 1   |
| 64 | 46.041000.00    | Árbol de levas                               | 1   |
| 65 | 45.040013.00    | Alzaválvulas                                 | 2   |
| 66 | 45.040002.00    | Válvula, admisión                            | 1   |
| 67 | 45.040006.00    | Válvula, escape                              | 1   |
| 68 | 46.040005.00    | Varilla de empuje                            | 2   |
| 69 | 45.040015.00    | Retenedor, resorte de la válvula             | 2   |
| 70 | 45.040017.00    | Sello de aceite, válvula                     | 2   |
| 71 | 45.040003.00    | Resorte, válvula                             | 2   |
| 72 | 23.040010.00    | Tornillo, balancín                           | 2   |
| 73 | 45.040001.00    | Retenedor, resorte de la válvula de admisión | 1   |
| 74 | 45.040007.00    | Retenedor, resorte de la válvula del escape  | 1   |
| 75 | 45.040008.00    | Rotador, válvula del escape                  | 1   |
| 76 | 46.040004.00    | Placa de guía, varilla de empuje             | 1   |
| 77 | 46.040016.00    | Eje, balancín                                | 1   |
| 78 | 46.040201.00    | Retenedor, balancín                          | 1   |
| 79 | 46.040009.00    | Balancín, válvula de admisión                | 1   |
| 80 | 46.040018.00    | Balancín, válvula del escape                 | 1   |
| 81 | 1.97.1.06       | Arandela Ø6                                  | 2   |
| 82 | 22.040012.00    | Tornillo, ajuste del la válvula              | 2   |
| 83 | 1.6177.1.06     | Tuerca brida M6                              | 2   |
| 84 | 21.040021.00    | Tuerca M6 x 0,5, bloqueo                     | 2   |
| 85 | 2.01.013        | Espárrago M6 x M8 x 131                      | 2   |
| 86 | 46.130002.20    | Junta, aislador                              | 1   |
| 87 | 45.130001.01    | Aislador, carburador                         | 1   |
| 88 | 46.130003.00    | Junta, carburador                            | 1   |
| 89 | 46.131000.01    | Carburador                                   | 1   |
|    | 46.131000.03    |  |     |
| 90 | 45.130004.00    | Junta, filtro del aire                       | 1   |

| #   | Número de Parte | Descripción  | Ctd |
|-----|-----------------|--|-----|
| 91  | 2.06.007        | Abrazadera Ø8 x b6                                   | 3   |
| 92  | 1.6177.06       | Tuerca brida, M6                                     | 3   |
| 93  | 46.091100.01    | Base, filtro del aire                                | 1   |
| 94  | 1.5789.0633     | Tornillo brida M6 x 33                               | 1   |
| 95  | 46.091003.02    | Elemento, filtro del aire                            | 1   |
| 96  | 46.091102.02    | Soporte, filtro del aire                             | 2   |
| 97  | 46.091200.02    | Tapa, filtro del aire                                | 1   |
| 98  | 46.091600.01    | Tapón de rosca, tapa del filtro del aire             | 2   |
| 99  | 46.091000.02    | Conjunto del filtro del aire                         | 1   |
| 100 | 46.070013.00    | Tubo, filtro del aire                                | 1   |
| 101 | 46.070014.00    | Tubo, válvula de retorno                             | 1   |
| 102 | 2.12.001        | Buje de goma Ø7,5 x 7,5                              | 1   |
| 103 | 46.070700.00    | Contenedor de carbono, 150 cc                        | 1   |
| 104 | 24.070100.02    | Tapa, taque de combustible                           | 1   |
| 105 | 46.070300.00    | Filtro de combustible, tanque de combustible         | 1   |
| 106 | 2.06.006        | Abrazadera Ø7 x Ø1                                   | 3   |
| 107 | 1.6187.1.08     | Tuerca M8  | 5   |
| 108 | 21.070600.03    | Conectar, aleación de zinc                           | 1   |
| 109 | 2.06.016        | Abrazadera Ø8,7 x b8                                 | 1   |
| 110 | 46.071000.01.1  | Tanque de combustible, negro                         | 1   |
| 111 | 1.5789.0832     | Tornillo Brida M8 x 32                               | 2   |
| 112 | 46.070011.00    | Tubo, tanque de combustible a válvula de combustible | 1   |
| 113 | 24.070400.00    | Válvula de combustible                               | 1   |
| 114 | 1.16674.0512.2  | Tornillo brida M5 x 12                               | 1   |
| 115 | 46.070011.01    | Tubo, válvula de combustible a carburador            | 1   |
| 116 | 46.070010.00    | Velo, tanque de combustible                          | 1   |
| 117 | 5.1010.003.3    | Interruptor de encendido, rojo                       | 1   |
| 118 | 24.070001.00    | Perilla, válvula de combustible                      | 1   |
| 119 | 1.818.0412      | Tornillo M4 x 12                                     | 1   |
| 120 | 45.110001.00    | Eje, brazo del gobernador                            | 1   |
| 121 | 2.03.019        | Arandela Ø8,2 x Ø17 x 0,8                            | 1   |



| #   | Número de Parte | Descripción                            | Ctd |
|-----|-----------------|--|-----|
| 122 | 2.11.006        | Sello de aceite Ø7 x Ø14 x 5           | 1   |
| 123 | 45.110008.00    | Pasador, eje                           | 1   |
| 124 | 45.110003.00    | Brazo, gobernador                      | 1   |
| 125 | 2.08.040        | Tornillo M6 x 21, brazo del gobernador | 1   |
| 126 | 45.110007.00    | Resorte, gobernador                    | 1   |
| 127 | 45.110005.00    | Resorte, acelerador de retorno         | 1   |
| 128 | 45.110006.00    | Varilla, gobernador                    | 1   |
| 129 | 46.080300.00    | Guía del aire, superior                | 1   |
| 130 | 24.111008.01.48 | Funda de agarre                        | 1   |
| 131 | 2.01.005        | Espárrago M8 x 49                      | 2   |
| 132 | 46.100001.07    | Junta, tubo del escape                 | 1   |
| 133 | 46.101001.05    | Tubo del escape                        | 1   |
| 134 | 1.848.08        | Arandela Ø8                            | 7   |
| 135 | 46.101000.05.2  | Conjunto del silenciador, negro        | 1   |
| 136 | 1.93.08         | Arandela de bloqueo Ø8                 | 7   |
| 137 | 1.6175.08       | Tuerca M8                              | 2   |
| 138 | 46.101002.05    | Arandela, silenciador                  | 1   |
| 139 | 46.101100.05    | Conjunto del silenciador               | 1   |
| 140 | 1.16674.0510    | Tornillo brida M5 x 10                 | 6   |
| 141 | 46.101202.05    | Protector del silenciador              | 1   |
| 142 | 46.101300.05    | Rejilla del silenciador                | 1   |
| 143 | 1.818.046       | Tornillo M4 x 6                        | 4   |
| 144 | 1.848.05        | Arandela Ø5                            | 6   |
| 145 | 1.859.05        | Arandela de bloqueo                    | 6   |
| 146 | 1.5789.0612.3   | Tornillo brida M6 x 12                 | 2   |
| 147 | 46.040200.00    | Conjunto de balancines                 | 1   |

# DIAGRAMA DE PARTES DEL MOTOR R338P



## LISTA DE PARTES DEL MOTOR R338P

| #  | Número de Parte    | Descripción  | Ctd |
|----|--------------------|--|-----|
| 1  | 12032-Z080110-0101 | Perno del cabezal del cilindro, zinc blanco azul                               | 1   |
| 2  | 12034-Z080110-0091 | Subconjunto de la junta de cubierta del cabezal del cilindro, zinc blanco azul | 1   |
| 3  | 12410-Z310110-0003 | Subconjunto de la cubierta del cabezal del cilindro, zinc blanco azul          | 1   |
| 4  | 17004-Z100110-0001 | tubo, ventilación, Ø10.5 x Ø15 x 110   | 1   |
| 5  | 12004-Z080110-0001 | Junta de cubierta del cabezal del cilindro                                     | 1   |
| 6  | 14312-Z010110-0000 | Contratuercas de la válvula  | 2   |
| 7  | 12104-Z080110-0000 | Rotador de la válvula  | 1   |
| 8  | 12107-Z080110-0000 | Retenedor de la válvula de escape  | 1   |
| 9  | 12112-Z080110-0000 | Juego del resorte de válvula   | 1   |
| 10 | 14314-Z010110-0000 | Tuerca de ajuste de la válvula   | 2   |
| 11 | 12103-Z080110-0000 | Resorte de la válvula  | 2   |
| 12 | 14311-Z080110-0000 | Pieza oscilante de la válvula  | 2   |
| 13 | 12101-Z080110-0000 | Guía del sello   | 1   |
| 14 | 12105-Z080110-0000 | Retenedor del resorte de la válvula  | 1   |
| 15 | 14313-Z010110-0000 | Perno de ajuste de la válvula  | 2   |
| 16 | 14090-Z080110-0000 | Subconjunto de la placa del tapón elevador                                     | 1   |
| 17 | 12003-Z080110-0001 | Perno del cabezal del cilindro, M10 x 80, zinc blanco azul                     | 4   |
| 18 | 12140-Z520211-0B00 | Subconjunto del cabezal del cilindro   | 1   |
| 19 | 30010-Z010110-0000 | Bujía  | 1   |
| 20 | 12131-Z520110-0000 | Junta del cabezal del cilindro   | 1   |
| 21 | 90502-1220-00      | Clavija, 12 x 20   | 2   |
| 22 | 12110-Z100110-00A0 | Juego de la válvula  | 1   |
| 23 | 13200-Z590110-0000 | Conjunto del anillo de pistón  | 1   |
|    | 24                 | Clip de la clavija del pistón  | 2   |
| 25 | 13111-Z520210-0000 | Pistón   | 1   |
| 26 | 13121-Z100110-00A0 | Clavija de pistón, Ø20 x Ø62   | 1   |
| 27 | 13010-Z100120-00A0 | Varilla de conexión  | 1   |

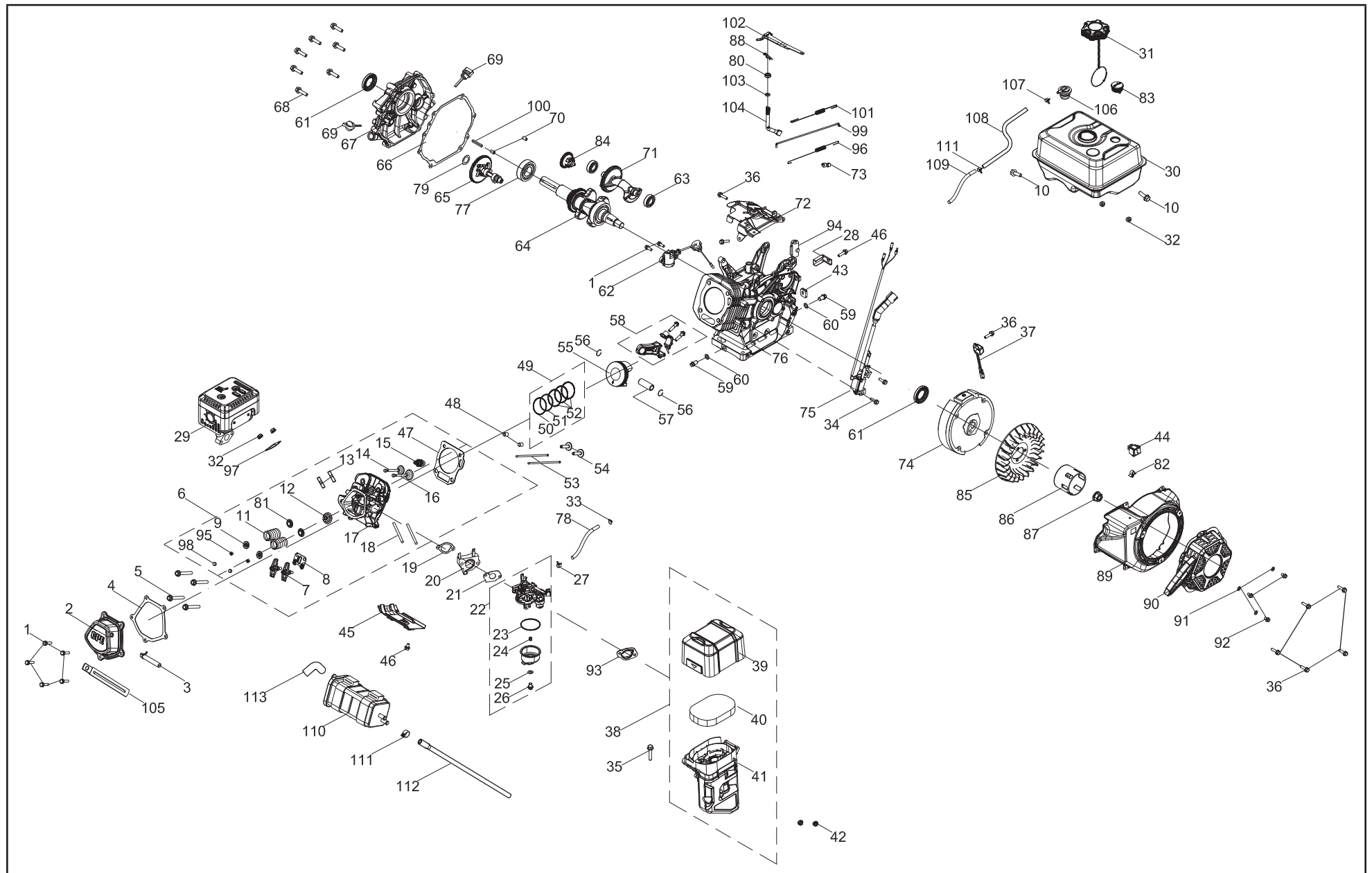
| #  | Número de Parte    | Descripción  | Ctd |
|----|--------------------|--|-----|
| 28 | 14070-Z100110-0000 | Conjunto del elevador de válvula                             | 2   |
| 29 | 14081-Z080110-0000 | Vástago de la válvula  | 2   |
| 30 | 90204-Z100210-0000 | Perno, M6/8 x 135, zinc negro                                | 2   |
| 31 | 17002-Z100110-0000 | Junta de entrada   | 1   |
| 32 | 16003-Z100110-0000 | Placa aislante del carburador                                | 1   |
| 33 | 16001-Z100110-0000 | Junta del carburador   | 1   |
| 34 | 16100-Z590510-01M0 | Conjunto del carburador                                      | 1   |
| 35 | 17001-Z080210-0000 | Junta del filtro de aire                                     | 1   |
| 36 | 17100-Z590110-0001 | Filtro de aire   | 1   |
| 37 | 90305-0600-33      | Tuerca de brida hexagonal, M6, zinc negro                    | 2   |
| 38 | 90007-0630-A1      | Perno de brida hexagonal, M6 x 30, zinc blanco azul          | 1   |
| 39 | 17151-Z590110-0000 | Elemento del filtro de aire                                  | 1   |
| 40 | 90204-Z100320-0000 | Perno, M8 x 54, zinc negro                                   | 2   |
| 41 | 18001-Z190110-0000 | Junta de escape  | 1   |
| 42 | 18150-Z080210-QAA1 | Caño de escape   | 1   |
| 43 | 90305-0800-3101    | Tuerca de brida hexagonal, M8, zinc blanco azul              | 7   |
| 44 | 18101-Z080110-0000 | Junta del silenciador  | 1   |
| 45 | 18100-Z190110-0001 | Conjunto del silenciador                                     | 1   |
| 46 | 11310-Z590310-0B00 | Subconjunto del cárter                                       | 1   |
| 47 | 90412-Z080110-0000 | Arandela, Ø12 x Ø21 x 2                                      | 2   |
| 48 | 11007-Z080110-0001 | Perno del tapón de drenaje, M12 x 1.5 x 18, zinc blanco azul | 2   |
| 49 | 19304-Z110110-0001 | Cubierta del cuerpo del cilindro, zinc blanco azul           | 1   |
| 50 | 90001-0612-0101    | Perno de brida hexagonal, M6 x 12, zinc blanco azul          | 10  |
| 51 | 28101-Z080110-0001 | Tapón de goma  | 1   |
| 52 | 90682-Z310110-00A0 | Sello de aceite, Ø35 x Ø52 x 7                               | 2   |

| #  | Número de Parte    | Descripción   | Ctd |
|----|--------------------|---|-----|
| 53 | 37050-Z010410-0001 | Protector de aceite, zinc blanco azul                     | 1   |
| 54 | 51124-Z590110-0001 | Soporte de montaje  | 1   |
| 55 | 90684-Z010410-0001 | Clip  | 1   |
| 56 | 16061-Z100110-0000 | Brazo del regulador                                       | 1   |
| 57 | 90412-Z080210-0000 | Arandela, Ø8.4 x Ø19.5 x 0.8                              | 1   |
| 58 | 90682-Z100210-0001 | Sello de aceite, Ø8 x Ø14 x 4                             | 1   |
| 59 | 90501-Z010110-0001 | Clavija, zinc blanco azul                                 | 1   |
| 60 | 16012-Z080110-0000 | Resorte de retorno de la válvula del acelerador           | 1   |
| 61 | 16062-Z100110-0001 | Varilla del regulador, zinc blanco azul                   | 1   |
| 62 | 16070-Z100120-0001 | Subconjunto del soporte del regulador, zinc blanco azul   | 1   |
| 63 | 16072-Z010110-0001 | Perno de soporte del regulador, M6 x 21, zinc blanco azul | 1   |
| 64 | 90305-0600-3101    | Tuerca de brida hexagonal, M6, zinc negro                 | 1   |
| 65 | 16063-Z100710-0001 | Resorte del regulador, zinc blanco azul                   | 1   |
| 66 | 16520-Z101710-0001 | Conjunto del control del acelerador, zinc blanco azul     | 1   |
| 67 | 90548-0202-00      | Cojinete  | 2   |
| 68 | 37060-Z080120-0000 | Sensor de aceite del motor, sin tuerca                    | 1   |
| 69 | 90001-0616-01      | Perno de brida hexagonal, M6 x 16, zinc blanco azul       | 2   |
| 70 | 90305-Z010210-0101 | Tuerca de brida hexagonal, M10, zinc blanco azul          | 1   |
| 71 | 13300-Z100620-RBA0 | Conjunto del cigüeñal                                     | 1   |
| 72 | 14200-Z100320-00A9 | Conjunto del árbol de levas                               | 1   |
| 73 | 13401-Z100110-00A0 | Eje de equilibrio   | 1   |
| 74 | 90502-0812-00      | Clavija, 8 x 12   | 2   |
| 75 | 11001-Z100120-0000 | Junta del cárter  | 1   |
| 76 | 90547-0207-00      | Cojinete  | 1   |
| 77 | 16400-Z100110-00A9 | Conjunto del engranaje del regulador                      | 1   |
| 78 | 11411-Z100510-0BA0 | Cubierta del cárter                                       | 1   |
| 79 | 15010-Z080130-L401 | Subconjunto de la varilla de medición de aceite           | 2   |

| #   | Número de Parte    | Descripción  | Ctd |
|-----|--------------------|--|-----|
| 80  | 90001-0840-0101    | Perno de brida hexagonal, M8 x 40, zinc blanco azul          | 7   |
| 81  | 30400-Z590110-0001 | Bobina de encendido  | 1   |
| 82  | 90001-0628-01      | Perno de brida hexagonal, M6 x 28, zinc blanco azul          | 2   |
| 83  | 13510-Z100120-00A0 | Subconjunto del volante                                      | 1   |
| 84  | 19352-Z100120-00A2 | Propulsor  | 1   |
| 85  | 28002-Z100210-0000 | Polea del arrancador, zinc blanco azul                       | 1   |
| 86  | 13501-Z080110-0000 | Tuerca del volante, M6 x 1.5, zinc blanco azul               | 1   |
| 87  | 28110-Z590110-L400 | Cubierta   | 1   |
| 88  | 90684-Z080110-0001 | Clip   | 1   |
| 89  | 35555-Z810110-0000 | Cable de conexión a tierra del conector del interruptor      | 1   |
| 90  | 35541-Z590110-0000 | Cable de conexión del motor de detención                     | 1   |
| 91  | 35540-Z010610-R901 | Subconjunto del interruptor del motor de detención           | 1   |
| 92  | 28200-Z590210-H300 | Conjunto del arranque de retroceso                           | 1   |
| 93  | 90251-0608-03      | Perno, M6 x 8, zinc negro                                    | 3   |
| 94  | 16620-Z590310-H300 | Tanque de combustible  | 1   |
| 95  | 37200-Z810310-0000 | Indicador de combustible                                     | 1   |
| 96  | 16652-Z010810-0001 | Colador de combustible                                       | 1   |
| 97  | 16730-Z310310-0001 | Tapón del tanque de combustible                              | 1   |
| 98  | 90521-Z030410-0000 | Llave  | 1   |
| 99  | 90685-Z030610-01A1 | Abrazadera, Ø8 x 7 x 0.6, zinc blanco azul                   | 1   |
| 100 | 90722-Z010610-0001 | Tapón de extremo   | 1   |
| 101 | 90001-0825-0101    | Perno de brida hexagonal, M8 x 25, zinc blanco azul          | 2   |
| 102 | 16680-Z010210-0000 | Subconjunto de la salida de aceite del tanque de combustible | 1   |
| 103 | 90740-Z010510-00A1 | Abrazadera   | 1   |
| 104 | 90686-Z520110-00M1 | Caño de combustible, Ø4.5 x Ø8.5 x 240                       | 1   |

| #   | Número de Parte    | Descripción                                | Ctd |
|-----|--------------------|--|-----|
| 105 | 16161-Z153710-0000 | Surtidor principal, estándar               | 1   |
|     | 16161-Z153510-0000 | Surtidor principal, altitud 3000-6000 pies | /   |
|     | 16161-Z153310-0000 | Surtidor principal, altitud 6000-8000 pies | /   |
| 106 | 90681-Z010610-0000 | Anillo sellador                            | 1   |
| 107 | 16112-Z080110-0000 | Anillo sellador flotador                   | 1   |
| 108 | 90305-0800-3E      | Tuerca de brida hexagonal, M8              | 3   |

# DIAGRAMA DE PARTES DEL MOTOR 1TC7QG031



**LISTA DE PARTES DEL MOTOR 1TC7QG031**

| #  | Número de parte | Descripción   | Ctd. |
|----|-----------------|---|------|
| 1  | 100011264-0003  | Perno de brida M6 x 16, GB5789                      | 7    |
| 2  | 100002337       | Cubierta de la culata (Cpe)                         | 1    |
| 3  | 100730688       | Tubo de respiradero                                 | 1    |
| 4  | 100055922       | Junta, cubierta de la culata                        | 1    |
| 5  | 100002470       | Perno de brida M10 x 1.25 x 87                      | 4    |
| 6  | 100748504       | Conjunto de la culata                               | 1    |
| 7  | 100149155       | Balancín  | 2    |
| 8  | 100004474       | Placa guía, varilla de empuje                       | 1    |
| 9  | 100004516       | Asiento del resorte de válvula 1                    | 2    |
| 10 | 100011315-0002  | Perno de brida M8 x 25                              | 2    |
| 11 | 100067633       | Válvula de resorte                                  | 2    |
| 12 | 100004602       | Sello de aceite, válvula de admisión                | 1    |
| 13 | 100010392       | Perno de espárrago M8 x 48.5                        | 2    |
| 14 | 100004559       | Válvula de escape                                   | 1    |
| 15 | 100009378       | Bujía F6RTC   | 1    |
| 16 | 100004539       | Válvula de admisión                                 | 1    |
| 17 | 100095773       | Culata  | 1    |
| 18 | 100010366       | Perno prisionero M6 x 115                           | 2    |
| 19 | 100076230       | Junta, aislador                                     | 1    |
| 20 | 100005614       | Aislador, carburador                                | 1    |
| 21 | 100088932       | Junta, carburador                                   | 1    |
| 22 | 100731010-0001  | Conjunto del carburador                             | 1    |
| 23 | 100087936       | Junta tórica, depósito de combustible               | 1    |
| 24 | 100084297       | Surtidor principal, estándar (98)                   | 1    |
|    | 100750874       | Altitud del Surtidor principal<br>1000-3000 m (96)  | /    |
| 25 | 100006037       | Junta, perno de montaje del depósito de combustible | 1    |
| 26 | 100005725       | Perno de montaje, depósito de combustible           | 1    |
| 27 | 100005149       | Abrazadera Ø7.5                                     | 1    |

| #  | Número de parte | Descripción                        | Ctd. |
|----|-----------------|------------------------------------|------|
| 28 | 100734621       | Soporte                            | 1    |
| 29 | 100730899       | Silenciador                        | 1    |
| 30 | 100730679-0002  | Conjunto del tanque de combustible | 1    |
| 31 | 100730969       | Tapa del tanque de combustible     | 1    |
| 32 | 100011453-0003  | Tuerca de brida M8                 | 4    |
| 33 | 100005137       | Abrazadera                         | 1    |
| 34 | 100011269-0003  | Perno de brida M6 x 28             | 2    |
| 35 | 100033038-0002  | Perno de brida M6 x 32             | 1    |
| 36 | 100011262-0003  | Perno de brida M6 x 14             | 8    |
| 37 | 100755058       | Sensor de aceite                   | 1    |
| 38 | 100731031       | Conjunto del filtro de aire        | 1    |
| 39 | 100749355       | Cubierta del filtro de aire        | 1    |
| 40 | 100749356       | Elemento del filtro de aire        | 1    |
| 41 | 100749358       | Base del filtro de aire            | 1    |
| 42 | 100011463-0004  | Tuerca de brida M6, GB6177.1       | 2    |
| 43 | 100000676       | Bloque de goma                     | 1    |
| 44 | 100733063-0001  | DIP                                | 1    |
| 45 | 100733058       | Guía de aire, inferior             | 1    |
| 46 | 100011260-0005  | Perno de brida M6 x 10, GB5789     | 2    |
| 47 | 100092467       | Junta, culata                      | 1    |
| 48 | 100010562       | Pasador de espiga Ø12 x 20         | 2    |
| 49 | 100092617       | Conjunto de anillos del pistón     | 1    |
| 50 | 100092619       | 1er anillo del pistón              | 1    |
| 51 | 100092620       | 2do anillo del pistón              | 1    |
| 52 | 100092623       | Anillo de aceite                   | 1    |
| 53 | 100149152       | Varilla de empuje                  | 2    |
| 54 | 100149154       | Leva, válvula                      | 2    |
| 55 | 100092618       | Pistón                             | 1    |
| 56 | 100003225       | Anillo de retención, pasador hueco | 2    |
| 57 | 100003131       | Pasador hueco                      | 1    |



| #  | Número de parte | Descripción                                   | Ctd. |
|----|-----------------|---|------|
| 58 | 100719493       | Conjunto de la biela                          | 1    |
| 59 | 100010275       | Perno de drenaje, M10 x 1.25 x 15             | 2    |
| 60 | 100010467       | Arandela Ø12 x 2 x Ø20                        | 2    |
| 61 | 100017649       | Sello de aceite Ø35 x Ø52 x 7                 | 2    |
| 62 | 100010028       | Sensor del nivel de aceite                    | 1    |
| 63 | 100010742       | Cojinete, 6202-P63                            | 2    |
| 64 | 100003877       | Cigüeñal                                      | 1    |
| 65 | 100082438       | Árbol de levas                                | 1    |
| 66 | 100076153       | Junta, cubierta del cárter                    | 1    |
| 67 | 100003013       | Cubierta, cárter                              | 1    |
| 68 | 100011323-0001  | Perno de brida M8 x 38                        | 7    |
| 69 | 100004128-0007  | Conjunto de la varilla de medición del aceite | 2    |
| 70 | 100010549       | Pasador de espiga Ø8 x 12                     | 2    |
| 71 | 100003998       | Eje de equilibrio                             | 1    |
| 72 | 100730901       | Conjunto de control                           | 1    |
| 73 | 100090559       | Abrazadera 1                                  | 1    |
| 74 | 100009563       | Volante                                       | 1    |
| 75 | 100731230       | Módulo de encendido                           | 1    |
| 76 | 100092908       | Cárter  | 1    |
| 77 | 100010682       | Cojinete, 6207                                | 1    |
| 78 | 100083799       | Manguera de combustible Ø4 x Ø8 x 230         | 1    |
| 79 | 100010521-0001  | Arandela Ø16.2 x 0.3 x Ø24                    | 1    |
| 80 | 100017631       | Sello de aceite Ø8 x Ø14 x 4                  | 1    |
| 81 | 100004575       | Asiento del resorte de válvula 2              | 2    |
| 82 | 100000667       | Abrazadera Ø8 x 8                             | 1    |
| 83 | 100730903       | Medidor de combustible                        | 1    |
| 84 | 100008304       | Engranaje, regulador                          | 1    |
| 85 | 100007035       | Ventilador de enfriamiento                    | 1    |
| 86 | 100007562       | Polea, arranque                               | 1    |
| 87 | 100011460-0001  | Tuerca de brida M16 x 1.5                     | 1    |
| 88 | 100007989       | Pasador hendido, eje del regulador            | 1    |
| 89 | 100734722-0001  | Cubierta del ventilador                       | 1    |

| #   | Número de parte | Descripción                     | Ctd. |
|-----|-----------------|---------------------------------|------|
| 90  | 100734709-0001  | Arranque retráctil              | 1    |
| 91  | 100010920-0001  | Arandela Ø6                     | 3    |
| 92  | 100011565-0002  | Perno de brida M6 x 10          | 3    |
| 93  | 100159555       | Junta, base del filtro de aire  | 1    |
| 94  | 100000657       | Clip                            | 1    |
| 95  | 100004576       | Collet válvula                  | 4    |
| 96  | 100093022       | Resorte, retorno de aceleración | 1    |
| 97  | 100006937       | Junta, silenciador              | 1    |
| 98  | 100004589       | Retén, válvula                  | 2    |
| 99  | 100090516       | Varilla, regulador              | 1    |
| 100 | 100733586       | Llave, 6.3 x 6.3 x 35           | 1    |
| 101 | 100087179       | Resorte, regulador              | 1    |
| 102 | 100090515       | Brazo, regulador                | 1    |
| 103 | 100010518-0001  | Arandela Ø8 x 0.8 x Ø20         | 1    |
| 104 | 100007980       | Eje del regulador               | 1    |
| 105 | 100000655       | Clip de alambre B               | 1    |
| 106 | 100008968       | Válvula de inversión            | 1    |
| 107 | 100005147       | Abrazadera, Ø8                  | 1    |
| 108 | 100733056       | Manguera de combustible         | 1    |
| 109 | 100098276       | Cubierta, tubo de ventilación   | 1    |
| 110 | 100733054       | Recipiente de carbono           | 1    |
| 111 | 100005130       | Abrazadera Ø9 x 8               | 2    |
| 112 | 100733057       | Manguera de combustible 1       | 1    |
| 113 | 100081431       | Manguera de combustible 2       | 1    |