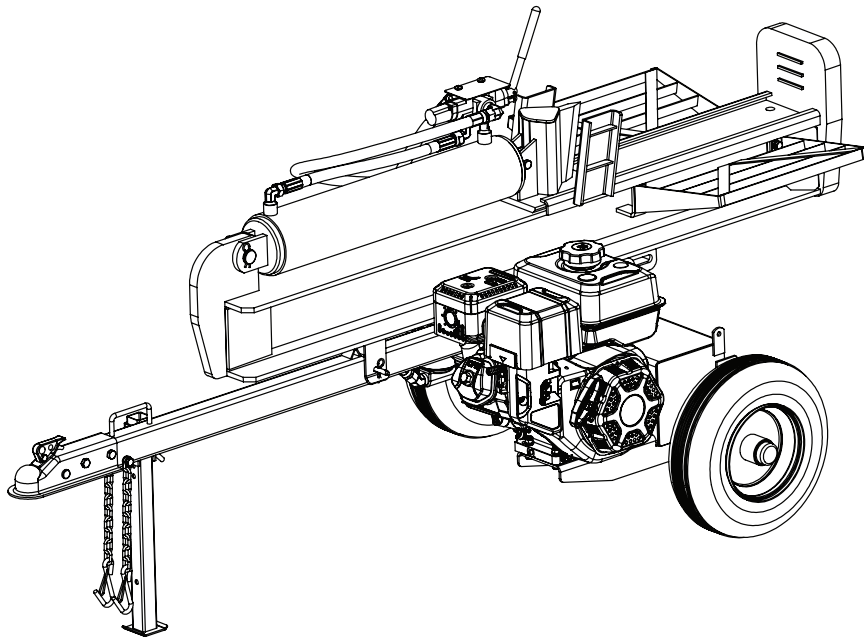




Champion Power Equipment, Inc., Santa Fe Springs, CA États-Unis

MODÈLE N°100250



## INFORMATIONS DES PIÈCES

FENDEUSE DE BÛCHES PLEINE LONGUEUR, 37 TONNES

VARIANT DE NUMÉRO DE SÉRIE : TOUS



Pour commander des pièces de rechange,  
veuillez visiter :

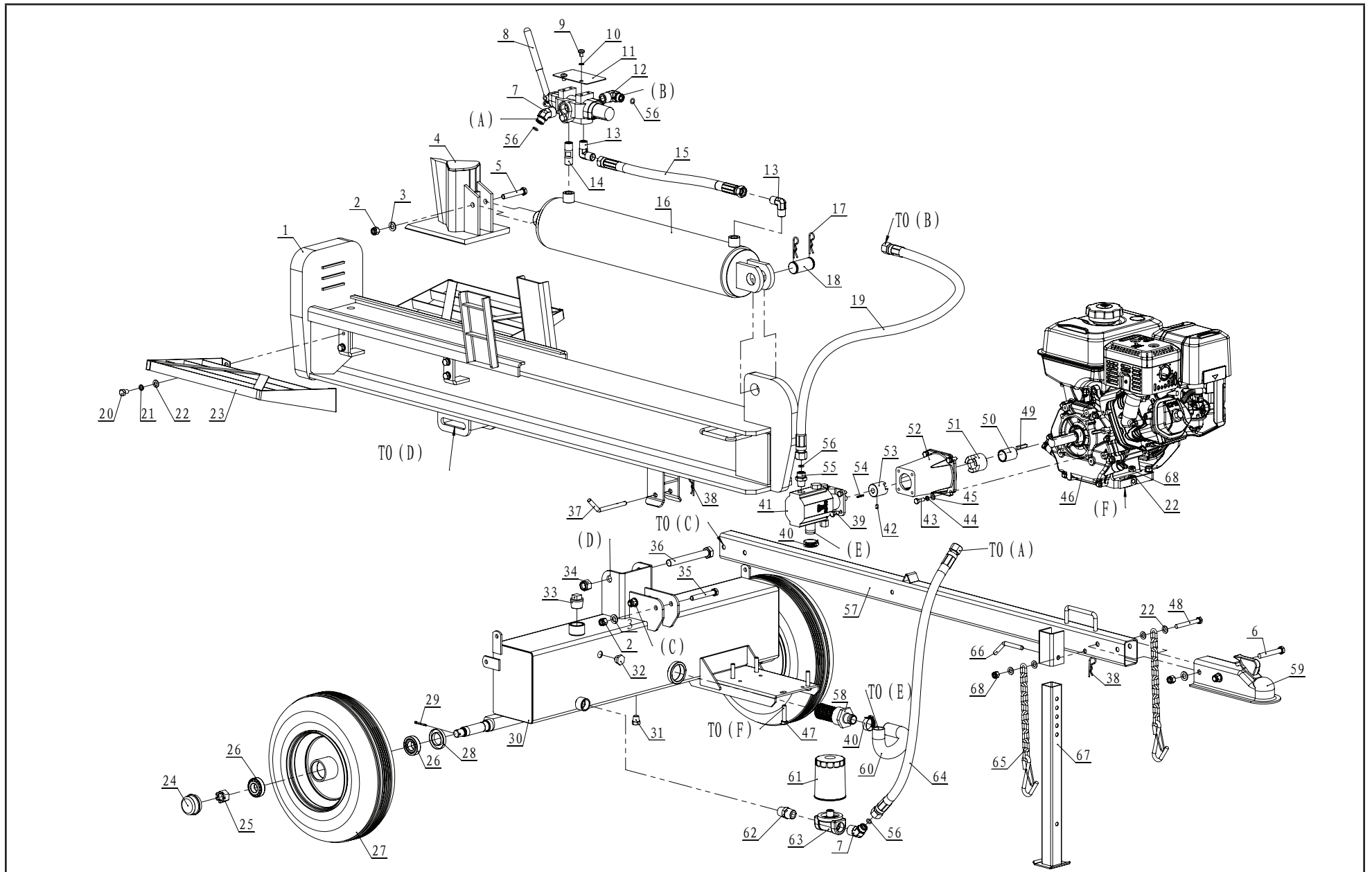
**[shop.championpowerequipment.com](http://shop.championpowerequipment.com)**

ou appeler le **1-877-338-0999**.

## **TABLE DES MATIÈRES**

<b>Schéma des pièces de la fendeuse de bûches.....</b>	<b>3</b>
<b>Liste de pièces de la fendeuse de bûches.....</b>	<b>4</b>
<b>Schéma des pièces du moteur 44.104.....</b>	<b>6</b>
<b>Liste des pièces du moteur 44.104.....</b>	<b>7</b>
<b>Schéma des pièces du moteur R338P.....</b>	<b>10</b>
<b>Liste des pièces du moteur R338P.....</b>	<b>11</b>
<b>Schéma des pièces du moteur 1TC7QG031.....</b>	<b>14</b>
<b>Liste des pièces du moteur 1TC7QG031.....</b>	<b>15</b>

# SCHÉMA DES PIÈCES DE LA FENDEUSE DE BÛCHES



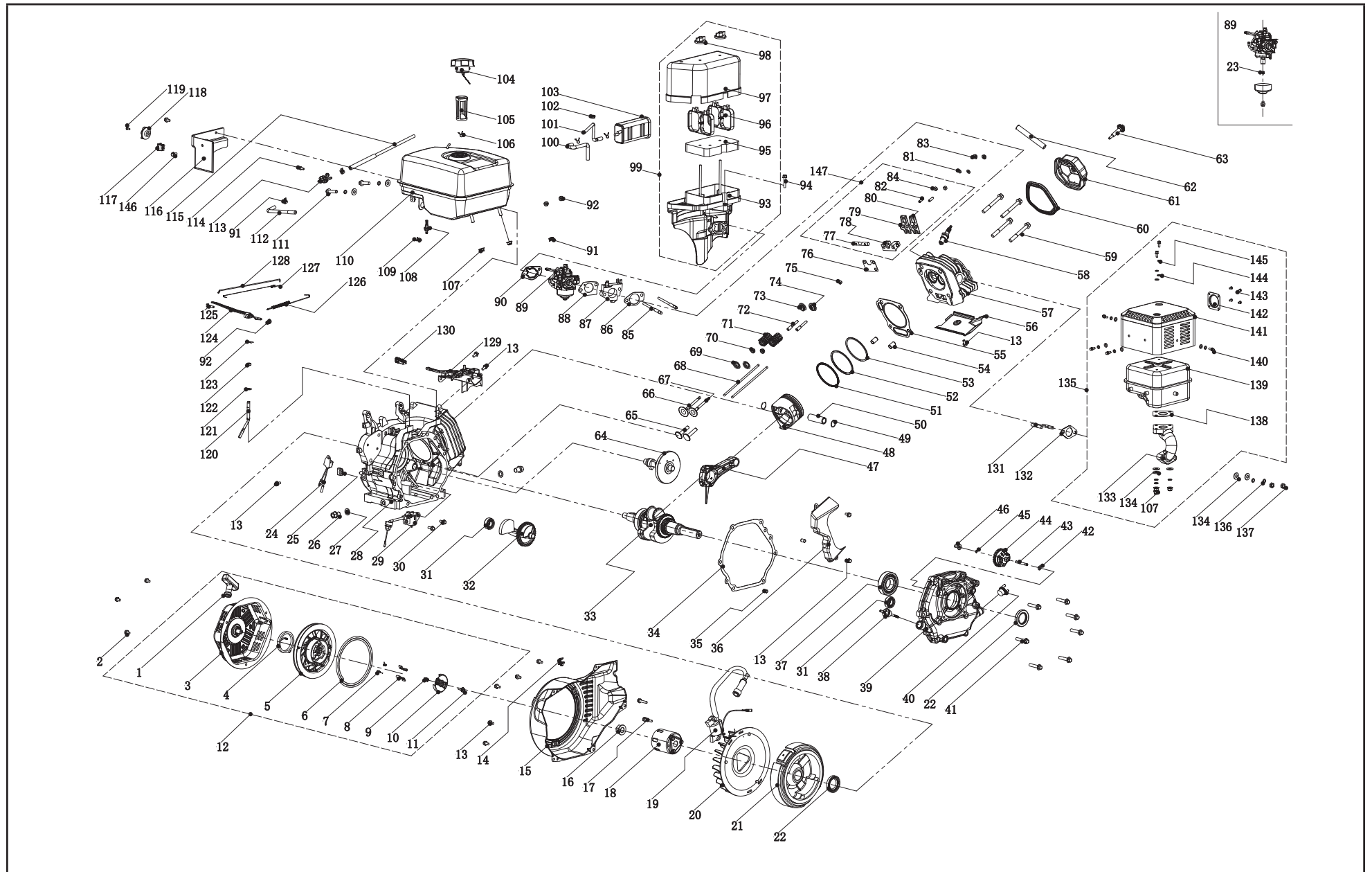
## LISTE DE PIÈCES DE LA FENDEUSE DE BÛCHES

N°	N° de pièce	Description	Qté
1	PMJ37N-02-00	Poutre	1
2	G889.1-2000-M12	Écrou de blocage M12	5
3	G95-2000-12	Rondelle Ø12	5
4	PMJ37N-04-00	Glissière de coin	1
5	G5782-2000-M12-75	Boulon 12 x 75 (12,9)	1
6	G5782-2000-M12-80	Attache d25	2
7	PMJ20J-17	Connexion de sortie du bloc du filtre	2
8	PMJ22J-12	Soupape de commande	1
9	G818-2000-M8 - 12	Boulon M8 x 12	2
10	G859-1987-8	Rondelle Ø8	2
11	PMJ22J-19	Plaque	1
12	PMJ20J-16	Connexion d'entrée du bloc du filtre	1
13	PMJ7-15	Joint à angle droit	2
14	PMJ22M-22	Joint de soupape	1
15	PMJ37N-16	Tuyau hydraulique (Soupape-Cylindre)	1
16	PMJ37N-08-00-Y	Cylindre (Jaune)	1
17	GJY12-3	Attache en R	2
18	PMJ37N-13	Attache de coin	1
19	PMJ20J-18	Tuyau hydraulique (Soupape-pompe)	1
20	G5781-2000-M10-15	Boulon M10 x 15	8
21	G93-1987-10	Rondelle de blocage Ø10	8
22	G95-2000-10	Rondelle Ø10	16
23	PMJ30F-01-Y	Réceptacle de bûches (Jaune)	2
24	PMJ22J-05-02	Couvercle d'essieu	2
25	G9459-1988-M20-1.5	Écrou à créneaux M20 x 1,5	2
26	L44634 LYC DS	Roulement conique	4
27	PMJ37N-05-03-Y	Roue (Jaune)	2
28	PMJ22J-05-01	Joint enclouonné	2
29	G91-2000-4-32	Goupille fendue Ø4 x 32	2
30	PMJ37N-01-00A	Réservoir d'huile	1

N°	N° de pièce	Description	Qté
31	PMJ22G-19	Bouchon de remplissage d'huile	1
32	G1160.2-89	Jauge d'huile	1
33	PMJ22G-18	Vis NPT 1 po	1
34	G889.1-2000-M18	Rondelle de blocage Ø18	1
35	G5782-2000-M12-85	Boulon M12 x 85	2
36	PMJ37N-14	Boulon M18 x 145	1
37	PMJ22J-15	Attache	1
38	PMJ22G-30	Attache en R	2
39	G5783-2000-M8-20	Boulon M8 x 20	4
40	J8870-1999-d32	Attache d32	2
41	PMJ35-10	Pompe à engrenages	1
42	G77-2000-M6-10	Vis M6 x 10	1
43	ASME-B18.2.1-1996- 516-24-1	Boulon 5/16 po -24 x 1 po	4
44	G93-1987-8	Rondelle de blocage Ø8	4
45	G95-2000-8	Rondelle Ø8	4
46	44.104 SN: <19117065 R338P-B00DY SN: 19117065+ SN: <F2205029055 1TC7QG031 SN: F2205029055+	Moteur	1
47	G5780-2000-M10-45	Boulon M10 x 45	4
48	G5782-2000-M10-85	Boulon M10 x 85	1
49	PMJ30-32 SN: <19117065 90521-Z030410-0000 SN: 19117065+	Clavette plate 6,3 x 35	1
50	PMJ30-29	Raccord de moteur	1
51	PMJ30-28	Connecteur de moteur	1

N°	N° de pièce	Description	Qté
52	PMJ30-23	Support de pompe à engrenages	1
53	PMJ22G-26	Connecteur de pompe à engrenages	1
54	G1096-1979-3.18-25.4	Clavette plate 3,18 x 25,4	1
55	PMJ22G-21	Connecteur de sortie de la pompe	1
56	G3452.1-92-10-2.65	Joint torique Ø10 x 2,65	4
57	PMJ37N-03A	Tube de base	1
58	PMJ22Q-20A	Filtre à huile interne	1
59	PMJ22G-40	Raccord de 2 po	1
60	PMJ30-17	Tuyau d'huile	1
61	PMJ22G-52	Filtreur auto	1
62	PMJ22Q-23	Joint droit	1
63	PMJ25M-20-00	Base de filtre auto	1
64	PMJ20J-15	Tuyau hydraulique (Soupape-Réservoir d'huile)	1
65	PMJ25M-18-00	Chaîne de sécurité avec crochet	2
66	PMJ22J-10	Attache	1
67	PMJ22J-07-00	Patte de support avant	1
68	G889.1-2000-M10	Écrou de blocage M10	5

# SCHÉMA DES PIÈCES DU MOTEUR 44.104



## LISTE DES PIÈCES DU MOTEUR 44.104

N°	N° de pièce	Description	Qté
1	21.061300.00	Poignée, Rappel, Doux	1
2	1.5789.0608	Écrou à embase M6 × 8	3
3	46.061100.00.1	Couvercle, Lanceur à rappel, Noir	1
4	45.060005.00	Ressort, Lanceur à rappel	1
5	45.061102.00	Poulie, Lanceur à rappel	1
6	2.10.003.1	Corde Ø5 × 1550, Noir	1
7	45.060003.00	Ressort, Cliquet	2
8	45.060002.00	Cliquet du démarreur ,fer	2
9	45.060009.00	Ressort, Guide de cliquet	1
10	45.060007.00	Guide de cliquet	1
11	45.060008.00	Vis, Guide de cliquet	1
12	46.061000.00	Bloc du lanceur à rappel	1
13	1.5789.0612	Écrou à embase M6 × 12	11
14	2.05.003	Attache Ø11,5 × 10	1
15	46.080100.00.48	Couvercle de ventilateur, Jaune	1
16	2.02.007	Écrou M16 × 1,5	1
17	1.5789.0629	Écrou à embase M6 × 29	2
18	45.060001.00	Poulie, Démarreur	1
19	46.123000.01	Bobine d'allumage	1
20	45.080001.00	Ventilateur	1
21	46.120100.03	Volant d'inertie	1
22	2.11.007	Joint d'huile Ø35 × Ø52 × 8	2
23	46.131017.01	Jet principal, Standard	1
	46.131017.01.01	Jet principal, Altitude	/
24	21.120400.01	Bloc de diode	1
25	45.030032.00	Gaine, Fil	1
26	2.08.039	Boulon de vidange M12 × 1,5 × 15	2
27	2.03.023	Rondelle Ø12,5 × Ø20 × 2, Boulon de vidange	2
28	46.030100.00	Carter	1
29	45.127000.02	Détecteur de niveau d'huile	1

N°	N° de pièce	Description	Qté
30	1.5789.0615	Écrou à embase M6 × 15	2
31	1.276.6202	Rondelle 6202	2
32	47.050006.00	Équilibreur de poids	1
33	45.050100.09	Vilebrequin, U	1
34	46.030008.00	Rondelle, Couvercle du carter	1
35	2.04.001	Goupille de positionnement Ø9 × 14	2
36	46.080600.00	Guidage d'air, côté droit	1
37	1.276.6207	Roulement 6207	1
38	46.031000.00.48	Bloc de la jauge d'huile, Jaune	1
39	45.030007.01	Couvercle, Carter	1
40	22.031000.01.48	Couvercle de l'orifice de remplissage d'huile, Jaune	1
41	1.5789.0840	Écrou à embase M8 × 40	7
42	2.03.021.1	Rondelle Ø6,4 × Ø13 × 1, Noire	1
43	45.110013.00	Arbre, Régulation	1
44	45.110100.00	Embrayage, Régulation	1
45	21.110011.00	Attache, Régulation	1
46	45.110012.00	Raccord, Régulation	1
47	47.050200.00	Bielle	1
48	46.050005.01	Piston	1
49	2.09.004	Anneau de retenue Ø21 × Ø1	2
50	45.050003.00	Tige, Piston	1
51	46.050303.01	Anneau, Huile	1
52	46.050302.01	Anneau, Deuxième piston	1
53	46.050301.01	Anneau, Premier piston	1
54	2.04.004	Goupille de positionnement Ø12 × 20	2
55	46.030009.00	Rondelle, Culasse	1
56	46.080400.00	Guidage d'air, Inférieur	1
57	46.010100.00	Culasse	1
58	2.15.002(F6RTC)	Bougie F6RTC	1

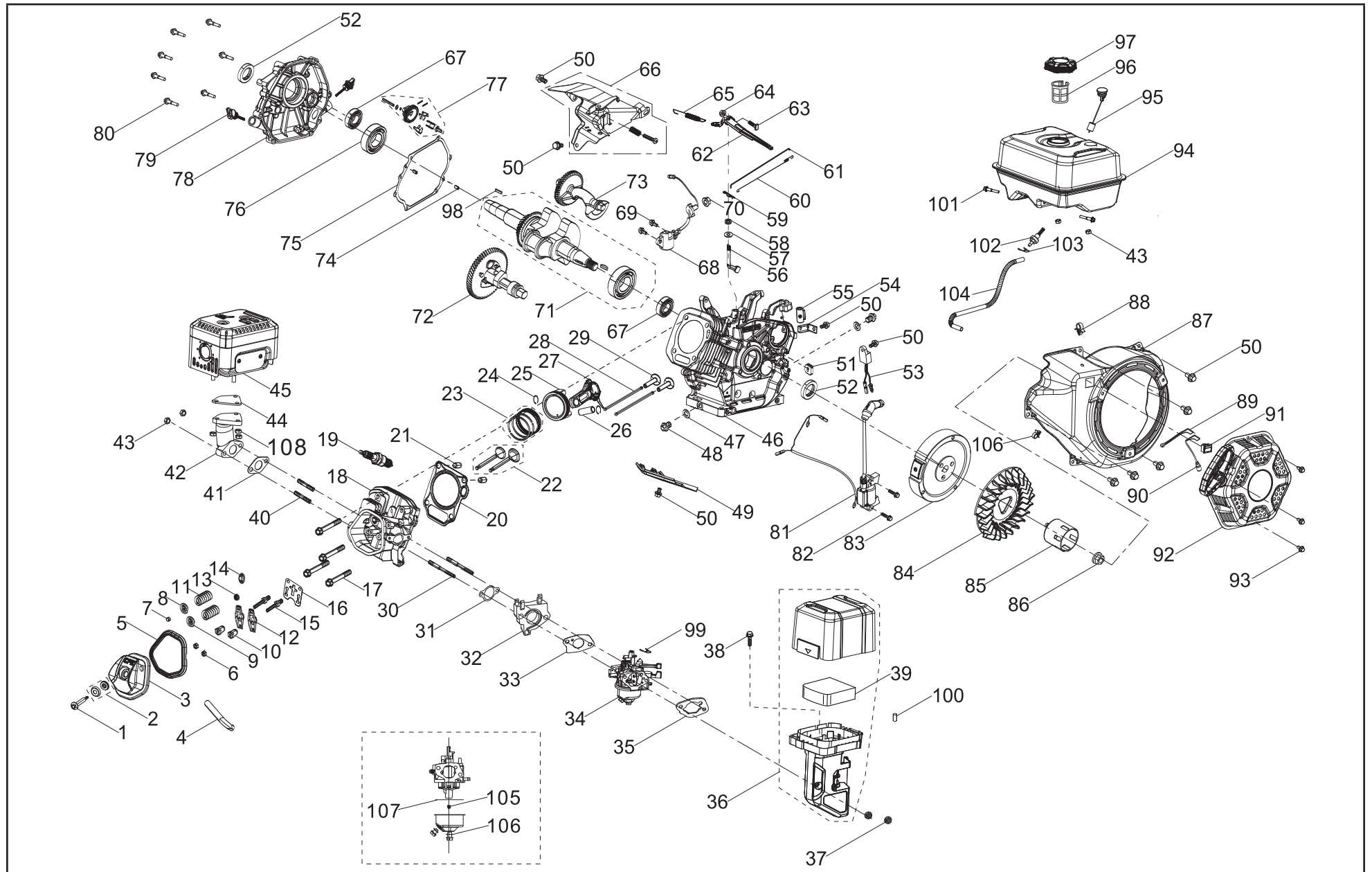
N°	N° de pièce	Description	Qté
59	2.08.014	Écrou à embase M10 × 80	4
60	46.020002.00	Rondelle, Couvercle de culasse	1
61	46.021000.00	Couvercle, Culasse	1
62	45.020001.00	Tuyau d'aérateur	1
63	45.020100.00	Boulon, Couvercle de culasse	1
64	46.041000.00	Arbre à came	1
65	45.040013.00	Poussoir de soupape	2
66	45.040002.00	Soupape, Entrée	1
67	45.040006.00	Soupape, Sortie	1
68	46.040005.00	Tige de culbuteur	2
69	45.040015.00	Dispositif de retenue, Ressort de soupape	2
70	45.040017.00	Joint d'huile, Soupape	2
71	45.040003.00	Ressort, Valve	2
72	23.040010.00	Boulon, Culbuteur	2
73	45.040001.00	Dispositif de retenue, Ressort de la soupape d'entrée	1
74	45.040007.00	Dispositif de retenue, Ressort de la soupape d'échappement	1
75	45.040008.00	Rotateur, soupape d'échappement	1
76	46.040004.00	Plaque de guidage, Tige de culbuteur	1
77	46.040016.00	Arbre, Culbuteur	1
78	46.040201.00	Dispositif de retenue, Culbuteur	1
79	46.040009.00	Culbuteur, Soupape d'entrée	1
80	46.040018.00	Culbuteur, Soupape d'échappement	1
81	1.97.1.06	Rondelle Ø6	2
82	22.040012.00	Vis, réglage de soupape	2
83	1.6177.1.06	Écrou à embase M6	2
84	21.040021.00	Écrou M6 × 0,5, Blocage	2
85	2.01.013	Goujon M6 × M8 × 131	2
86	46.130002.20	Rondelle, Isolant	1
87	45.130001.01	Isolant, Carburateur	1
88	46.130003.00	Rondelle, Carburateur	1

N°	N° de pièce	Description	Qté
89	46.131000.01	Carburateur	1
	46.131000.03		
90	45.130004.00	Rondelle, Filtre à air	1
91	2.06.007	Attache Ø8 × b6	3
92	1.6177.06	Écrou à embase, M6	3
93	46.091100.01	Base, Filtre à air	1
94	1.5789.0633	Écrou à embase M6 × 33	1
95	46.091003.02	Élément, Filtre à air	1
96	46.091102.02	Support, Filtre à air	2
97	46.091200.02	Couvercle, Filtre à air	1
98	46.091600.01	Bouchon à vis, Couvercle du filtre à air	2
99	46.091000.02	Bloc du filtre à air	1
100	46.070013.00	Tuyau, Filtre à air	1
101	46.070014.00	Tuyau, Soupape d'inversion	1
102	2.12.001	Tampon Ø7,5 × 7,5	1
103	46.070700.00	Réservoir à charbon, 150CC	1
104	24.070100.02	Couvercle, Réservoir à essence	1
105	46.070300.00	Filtre à essence, Réservoir à essence	1
106	2.06.006	Attache Ø7 × Ø1	3
107	1.6187.1.08	Écrou M8	5
108	21.070600.03	Connecter, alliage de zinc	1
109	2.06.016	Attache Ø8,7 × b8	1
110	46.071000.01.1	Réservoir d'essence, Noir	1
111	1.5789.0832	Écrou à embase M8 × 32	2
112	46.070011.00	Tuyau, Réservoir d'essence à soupape de carburant	1
113	24.070400.00	Soupape de carburant	1
114	1.16674.0512.2	Écrou à embase M5 × 12	1
115	46.070011.01	Tuyau, Soupape de carburant à carburateur	1
116	46.070010.00	Voile, Réservoir à essence	1
117	5.1010.003.3	Interrupteur d'allumage, Rouge	1
118	24.070001.00	Poignée, Soupape de carburant	1



N°	N° de pièce	Description	Qté
119	1.818.0412	Boulon M4X12	1
120	45.110001.00	Arbre, Arbre de régulation	1
121	2.03.019	Rondelle Ø8,2 × Ø17 × 0.8	1
122	2.11.006	Joint d'huile Ø7 × Ø14 × 5	1
123	45.110008.00	Tige, Arbre	1
124	45.110003.00	Bras, Régulation	1
125	2.08.040	Boulon M6 × 21, Arbre de régulation	1
126	45.110007.00	Ressort, Régulation	1
127	45.110005.00	Ressort, Rappel du papillon des gaz	1
128	45.110006.00	Tige, Régulation	1
129	46.080300.00	Guidage d'air, Supérieur	1
130	24.111008.01.48	Gaine	1
131	2.01.005	Goujon M8 × 49	2
132	46.100001.07	Rondelle, Tuyau d'échappement	1
133	46.101001.05	Tuyau d'échappement	1
134	1.848.08	Rondelle Ø8	7
135	46.101000.05.2	Bloc du silencieux, Noir	1
136	1.93.08	Rondelle de blocage Ø8	7
137	1.6175.08	Écrou M8	2
138	46.101002.05	Rondelle, Silencieux	1
139	46.101100.05	Bloc du silencieux	1
140	1.16674.0510	Écrou à embase M5 × 10	6
141	46.101202.05	Silencieux, Protecteur	1
142	46.101300.05	Grillage de silencieux	1
143	1.818.046	Vis M4 × 6	4
144	1.848.05	Rondelle Ø5	6
145	1.859.05	Rondelle de blocage Ø5	6
146	1.5789.0612.3	Écrou à embase M6 × 12	2
147	46.040200.00	Bras de culbuteur Montage	1

# SCHÉMA DES PIÈCES DU MOTEUR R338P



## LISTE DES PIÈCES DU MOTEUR R338P

N°	N° de pièce	Description	Qté
1	12032-Z080110-0101	Boulon de culasse, zinc bleu-blanc	1
2	12034-Z080110-0091	Sous-ensemble de joint d'étanchéité pour couvercle de culasse, zinc bleu-blanc	1
3	12410-Z310110-0003	Sous-ensemble de couvercle de culasse, zinc blanc-bleu	1
4	17004-Z100110-0001	Tube, reniflard, Ø 10,5 x Ø 15 x 110	1
5	12004-Z080110-0001	Joint d'étanchéité pour couvercle de culasse	1
6	14312-Z010110-0000	Contre-écrou pour soupape	2
7	12104-Z080110-0000	Rotateur de soupape	1
8	12107-Z080110-0000	Coupelle d'appui de soupape d'échappement	1
9	12112-Z080110-0000	Jeu de ressorts de soupape	1
10	14314-Z010110-0000	Écrou de réglage pour soupape	2
11	12103-Z080110-0000	Ressort de soupape	2
12	14311-Z080110-0000	Culbuteur	2
13	12101-Z080110-0000	Joint de roulement	1
14	12105-Z080110-0000	Coupelle d'appui du ressort de soupape	1
15	14313-Z010110-0000	Boulon de réglage de soupape	2
16	14090-Z080110-0000	Sous-ensemble de plaque de butée du poussoir	1
17	12003-Z080110-0001	Boulon de culasse, M10 x 80, zinc bleu-blanc	4
18	12140-Z520211-0B00	Sous-ensemble de culasse	1
19	30010-Z010110-0000	Bougie	1
20	12131-Z520110-0000	Joint d'étanchéité de culasse	1
21	90502-1220-00	Axe, 12 x 20	2
22	12110-Z100110-00A0	Jeu de soupapes	1
23	13200-Z590110-0000	Ensemble segment de piston	1
24	13122-Z100110-0000	Fixation pour axe de piston	2
25	13111-Z520210-0000	Piston	1
26	13121-Z100110-00A0	Axe de piston, Ø 20 x Ø 62	1
27	13010-Z100120-00A0	Bielle	1

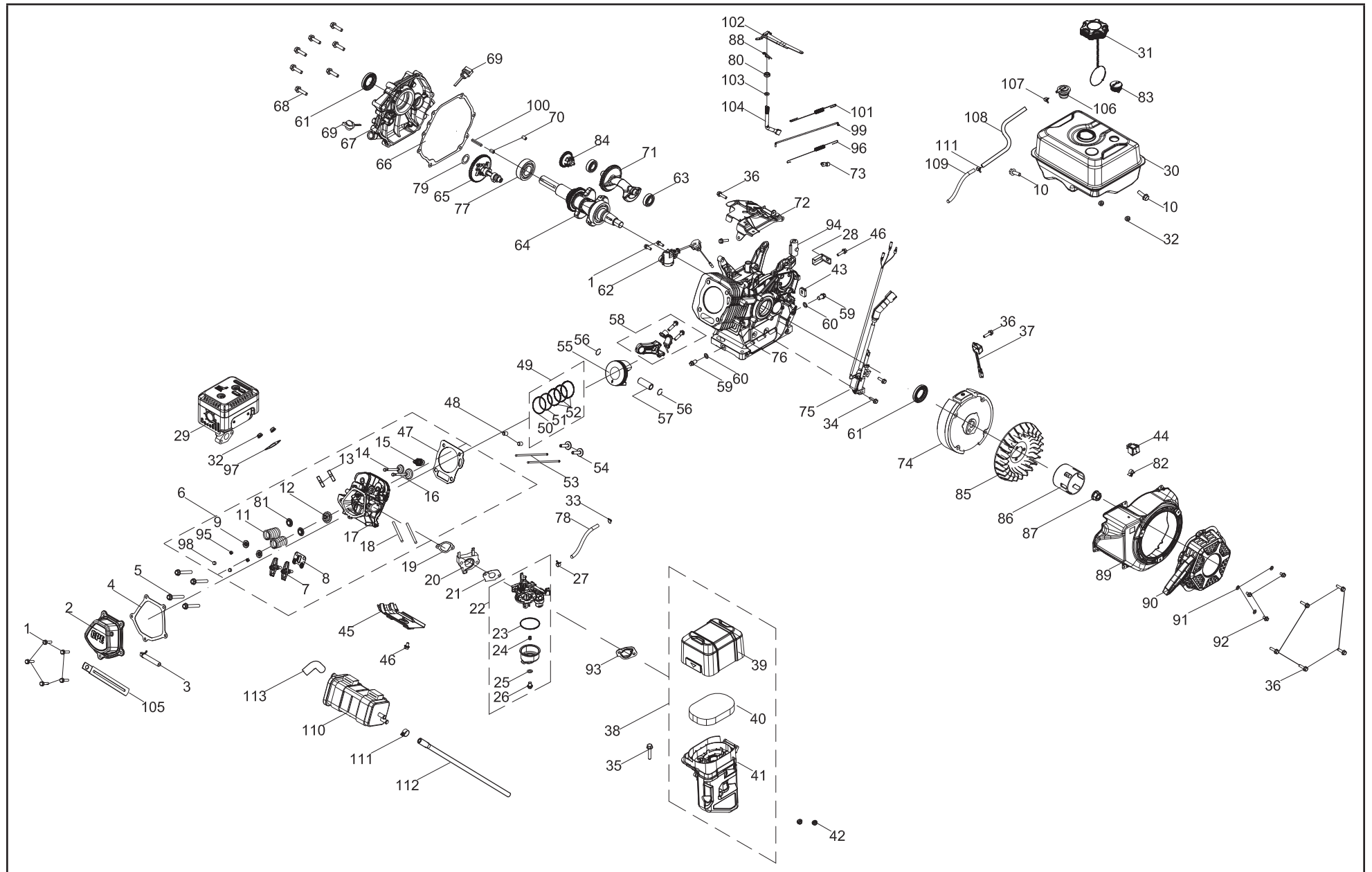
N°	N° de pièce	Description	Qté
28	14070-Z100110-0000	Ensemble de poussoir de soupape	2
29	14081-Z080110-0000	Poussoir de soupape	2
30	90204-Z100210-0000	Goujon, M6/8 x 135, zinc noir	2
31	17002-Z100110-0000	Joint d'admission	1
32	16003-Z100110-0000	Plaque isolante pour carburateur	1
33	16001-Z100110-0000	Joint d'étanchéité pour carburateur	1
34	16100-Z590510-01M0	Ensemble de carburateur	1
35	17001-Z080210-0000	Joint d'étanchéité de filtre à air	1
36	17100-Z590110-0001	Filtre à air	1
37	90305-0600-33	Boulon hexagonal à embase, M6, zinc noir	2
38	90007-0630-A1	Boulon hexagonal à embase, M6 x 30, zinc bleu-blanc	1
39	17151-Z590110-0000	Élément de filtre à air	1
40	90204-Z100320-0000	Goujon, M8 x 54, zinc noir	2
41	18001-Z190110-0000	Joint d'étanchéité de l'échappement	1
42	18150-Z080210-QAA1	Tuyau d'échappement	1
43	90305-0800-3101	Écrou hexagonal à embase, M8, zinc bleu-blanc	7
44	18101-Z080110-0000	Joint d'étanchéité pour silencieux	1
45	18100-Z190110-0001	Ensemble du silencieux	1
46	11310-Z590310-0B00	Sous-ensemble de carter de moteur	1
47	90412-Z080110-0000	Rondelle, Ø 12 x Ø 21 x 2	2
48	11007-Z080110-0001	Boulon de bouchon de vidange, M12 x ,5 x 18, zinc bleu-blanc	2
49	19304-Z110110-0001	Collecteur d'air de corps de cylindre, zinc bleu-blanc	1
50	90001-0612-0101	Boulon hexagonal à embase, M6 x 12, zinc bleu-blanc	10
51	28101-Z080110-0001	Bouchon en caoutchouc	1
52	90682-Z310110-00A0	Joint à l'huile, Ø 35 x Ø 52 x 7	2

N°	N° de pièce	Description	Qté
53	37050-Z010410-0001	Protecteur d'huile, zinc bleu-blanc	1
54	51124-Z590110-0001	Support de montage	1
55	90684-Z010410-0001	Fixation	1
56	16061-Z100110-0000	Bras du régulateur	1
57	90412-Z080210-0000	Rondelle, Ø 8,4 x Ø 19,5 x 0,8	1
58	90682-Z100210-0001	Joint à l'huile, Ø 8 x Ø 14 x 4	1
59	90501-Z010110-0001	Axe, zinc bleu-blanc	1
60	16012-Z080110-0000	Ressort de rappel pour papillon des gaz	1
61	16062-Z100110-0001	Tige de régulateur, zinc bleu-blanc	1
62	16070-Z100120-0001	Sous-ensemble de support de régulateur, zinc bleu-blanc	1
63	16072-Z010110-0001	Boulon pour support de régulateur, M6 x 21, zinc bleu-blanc	1
64	90305-0600-3101	Boulon hexagonal à embase, M6, zinc noir	1
65	16063-Z100710-0001	Ressort de régulation, zinc bleu-blanc	1
66	16520-Z101710-0001	Ensemble de commande des gaz, zinc bleu-blanc	1
67	90548-0202-00	Roulement	2
68	37060-Z080120-0000	Capteur d'huile pour moteur, sans écrou	1
69	90001-0616-01	Boulon hexagonal à embase, M6 x 16, zinc bleu-blanc	2
70	90305-Z010210-0101	Écrou hexagonal à embase, M10, zinc bleu-blanc	1
71	13300-Z100620-RBA0	Ensemble de vilebrequin	1
72	14200-Z100320-00A9	Ensemble d'arbre à cames	1
73	13401-Z100110-00A0	Arbre d'équilibre	1
74	90502-0812-00	Axe, 8 x 12	2
75	11001-Z100120-0000	Joint d'étanchéité pour carter de moteur	1
76	90547-0207-00	Roulement	1
77	16400-Z100110-00A9	Ensemble de régulation	1
78	11411-Z100510-0BA0	Couvercle de carter	1
79	15010-Z080130-L401	Sous-ensemble de jauge d'huile	2

N°	N° de pièce	Description	Qté
80	90001-0840-0101	Boulon hexagonal à embase, M8 x 40, zinc bleu-blanc	7
81	30400-Z590110-0001	Bobine d'allumage	1
82	90001-0628-01	Boulon hexagonal à embase, M6 x 28, zinc bleu-blanc	2
83	13510-Z100120-00A0	Sous-ensemble de volant d'inertie	1
84	19352-Z100120-00A2	Roue	1
85	28002-Z100210-0000	Lanceur à rappel, zinc bleu-blanc	1
86	13501-Z080110-0000	Écrou de volant d'inertie, M6 x 1,5, zinc bleu-blanc	1
87	28110-Z590110-L400	Collecteur d'air	1
88	90684-Z080110-0001	Fixation	1
89	35555-Z810110-0000	Fil de mise à la terre d'interrupteur de connecteur	1
90	35541-Z590110-0000	Fil de connexion d'arrêt de moteur	1
91	35540-Z010610-R901	Sous-ensemble d'interrupteur d'arrêt de moteur	1
92	28200-Z590210-H300	Ensemble de lanceur à rappel	1
93	90251-0608-03	Boulon, M6 x 8, zinc noir	3
94	16620-Z590310-H300	Réservoir de carburant	1
95	37200-Z810310-0000	Jauge à essence	1
96	16652-Z010810-0001	Filtre à carburant	1
97	16730-Z310310-0001	Bouchon de réservoir de carburant	1
98	90521-Z030410-0000	Clé	1
99	90685-Z030610-01A1	Pince, Ø 8 x 7 x 0,6, zinc bleu-blanc	1
100	90722-Z010610-0001	Bouchon d'extrémité	1
101	90001-0825-0101	Boulon hexagonal à embase, M8 x 25, zinc bleu-blanc	2
102	16680-Z010210-0000	Sous-ensemble de sortie d'huile du réservoir de carburant	1
103	90740-Z010510-00A1	Collier	1
104	90686-Z520110-00M1	Tuyau d'alimentation en essence, Ø 4,5 x Ø 8,5 x 240	1

N°	N° de pièce	Description	Qté
105	16161-Z153710-0000	Gicleur principal, standard	1
	16161-Z153510-0000	Gicleur principal, en altitude 3000-6000 pieds	/
	16161-Z153310-0000	Gicleur principal, en altitude 6000-8000 pieds	/
106	90681-Z010610-0000	Bague d'étanchéité	1
107	16112-Z080110-0000	Bague d'étanchéité, flotteur	1
108	90305-0800-3E	Boulon hexagonal à embase, M8	3

# SCHÉMA DES PIÈCES DU MOTEUR 1TC7QG031



## LISTE DES PIÈCES DU MOTEUR 1TC7QG031

N°	N° de pièce	Description	Qté
1	100011264-0003	Boulon à embase, M6 x 16, GB5789	7
2	100002337	Couvre-culasse(Cpe)	1
3	100730688	Tube du reniflard	1
4	100055922	Joint d'étanchéité, couvercle de culasse	1
5	100002470	Boulon à embase M10 x 1,25 x 87	4
6	100748504	Ensemble de culasse	1
7	100149155	Culbuteur	2
8	100004474	Plaque-guide, tige de culbuteur	1
9	100004516	Siège du ressort de la soupape 1	2
10	100011315-0002	Boulon à embase M8 x 25	2
11	100067633	Soupape à ressort	2
12	100004602	Joint d'huile, soupape d'admission	1
13	100010392	Boulon à montant M8 x 48,5	2
14	100004559	Soupape d'échappement	1
15	100009378	Bougie d'allumage F6RTC	1
16	100004539	Valve d'admission	1
17	100095773	Culasse	1
18	100010366	Boulon à montant M6 x 115	2
19	100076230	Joint d'étanchéité, isolateur	1
20	100005614	Isolateur, carburateur	1
21	100088932	Joint d'étanchéité, carburateur	1
22	100731010-0001	Ensemble du carburateur	1
23	100087936	Joint torique, bol à filtre de carburant	1
24	100084297	Jet principal, standard (98)	1
	100750874	Altitude du jet principal de 1000 à 2000 m (96)	/
25	100006037	Joint d'étanchéité, boulon de fixation du bol à filtre de carburant	1
26	100005725	Boulon de montage, bol à filtre de carburant	1
27	100005149	Collier de serrage Ø7.5	1
28	100734621	Support	1
29	100730899	Silencieux	1
30	100730679-0002	Assemblage du réservoir de carburant	1

N°	N° de pièce	Description	Qté
31	100730969	Capuchon du réservoir de carburant	1
32	100011453-0003	Écrou à embase M8	4
33	100005137	Collier de serrage	1
34	100011269-0003	Boulon à embase, M6 x 28	2
35	100033038-0002	Boulon à embase, M6 x 32	1
36	100011262-0003	Boulon à embase, M6 x 14	8
37	100755058	Capteur d'huile	1
38	100731031	Assemblage du filtre à air	1
39	100749355	Couvercle du filtre à air	1
40	100749356	Élément du filtre à air	1
41	100749358	Base du filtre à air	1
42	100011463-0004	Écrou à bride M6, GB6177.1	2
43	100000676	Bloc de caoutchouc	1
44	100733063-0001	Commutateur	1
45	100733058	Guide d'air, inférieur	1
46	100011260-0005	Boulon à embase, M6 x 10, GB5789	2
47	100092467	Joint d'étanchéité, culasse	1
48	100010562	Pion de centrage Ø 12 x 20	2
49	100092617	Ensemble du segment de piston	1
50	100092619	1er segment de piston	1
51	100092620	2e segment de piston	1
52	100092623	Bague de graissage	1
53	100149152	Tige de culbuteur	2
54	100149154	Arbre de relevage, soupape	2
55	100092618	Piston	1
56	100003225	Clip circulaire, goupille de piston	2
57	100003131	Tête de biellette	1
58	100719493	Embiellages	1
59	100010275	Boulon de vidange, M10 x 1,25 x 15	2
60	100010467	Rondelle Ø 12 x 2 x Ø 20	2
61	100017649	Joint d'huile Ø 35 x Ø 52 x 7	2
62	100010028	Capteur de niveau d'huile	1

N°	N° de pièce	Description	Qté
63	100010742	Roulement, 6202-P63	2
64	100003877	Vilebrequin	1
65	100082438	Arbre à cames	1
66	100076153	Joint d'étanchéité, couvercle du vilebrequin	1
67	100003013	Couvercle, carter	1
68	100011323-0001	Boulon à embase, M8 x 38	7
69	100004128-0007	Ensemble de jauge d'huile	2
70	100010549	Goupille de fixation Ø 8 x 12	2
71	100003998	Arbre d'équilibre	1
72	100730901	Ensemble de commande	1
73	100090559	Collier de serrage 1	1
74	100009563	Volant d'inertie du moteur	1
75	100731230	Module d'allumage	1
76	100092908	Carter de moteur	1
77	100010682	Roulement, 6207	1
78	100083799	Tuyau de carburant Ø 4 x Ø 8 x 230	1
79	100010521-0001	Rondelle Ø 16,2 x 0,3 x Ø 24	1
80	100017631	Joint d'huile, Ø 8 x Ø 14 x 4	1
81	100004575	Siège du ressort de la soupape 2	2
82	100000667	Collier de serrage Ø 8 x 8	1
83	100730903	Jauge de carburant	1
84	100008304	Engrenage, régulateur	1
85	100007035	Ventilateur de refroidissement	1
86	100007562	Poulie, démarreur	1
87	100011460-0001	Boulon à bride M16 x 1,5	1
88	100007989	Goupille fendue, arbre du régulateur	1
89	100734722-0001	Couvercle de ventilateur	1
90	100734709-0001	Démarreur à rappel	1
91	100010920-0001	Rondelle Ø 6	3
92	100011565-0002	Boulon à embase, M6 x 10	3
93	100159555	Joint d'étanchéité, base du filtre à air	1
94	100000657	Agrafe	1
95	100004576	Clavette de soupape	4
96	100093022	Ressort, retour du régulateur	1

N°	N° de pièce	Description	Qté
97	100006937	Joint d'étanchéité, silencieux	1
98	100004589	Dispositif de retenue, soupape	2
99	100090516	Tige du régulateur	1
100	100733586	Clé, 6,3 x 6,3 x 35	1
101	100087179	Ressort, régulateur	1
102	100090515	Bras, régulateur	1
103	100010518-0001	Rondelle Ø 8 x 0,8 x Ø 20	1
104	100007980	Arbre du régulateur	1
105	100000655	Attache-fil B	1
106	100008968	Robinet d'inversion	1
107	100005147	Collier de serrage Ø 8	1
108	100733056	Tuyau de carburant	1
109	100098276	Gaine, tube de ventilation	1
110	100733054	Réservoir à charbon	1
111	100005130	Collier de serrage Ø 9 x 8	2
112	100733057	Tuyau de carburant 1	1
113	100081431	Tuyau de carburant 2	1