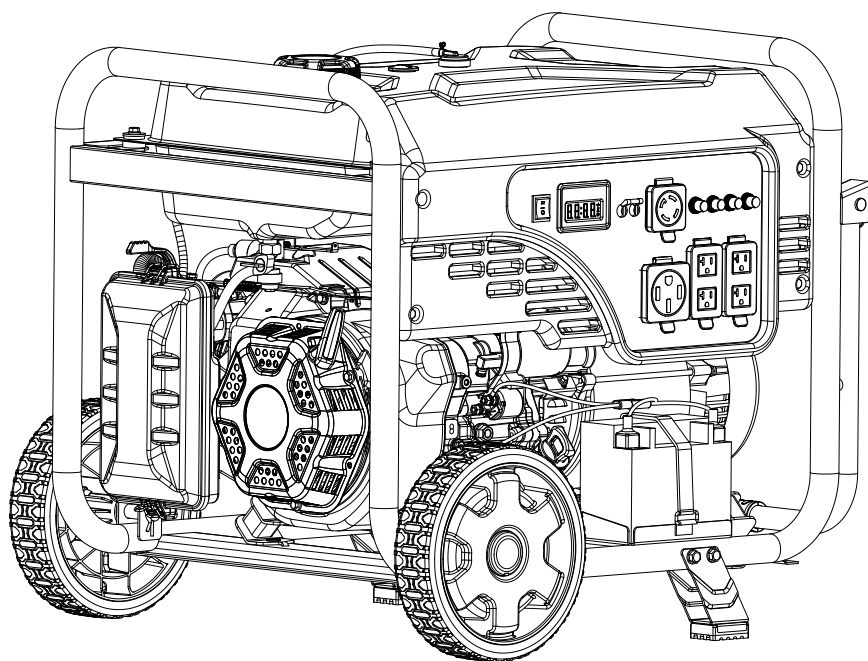




Champion Power Equipment, Inc., Santa Fe Springs, CA États-Unis

MODÈLE N°201043



INFORMATIONS DES PIÈCES

GÉNÉRATRICE À DÉMARRAGE ÉLECTRIQUE DE 9500 W

VARIANT DE NUMÉRO DE SÉRIE : 21SEP030000+



Pour commander des pièces de rechange,
veuillez visiter :
shop.championpowerequipment.com
ou appeler le **1-877-338-0999**.

TABLE DES MATIÈRES

Schéma de pièces du génératrice.....	3
Liste de pièces du génératrice	4
Schéma des pièces du moteur	5
Liste des pièces du moteur	6
Schéma des pièces de culasse	8
Liste des pièces de culasse	9
Schéma des pièces de carburateur	10
Liste des pièces de carburateur	11
Schéma des pièces de alternateur	12
Liste des pièces de alternateur	13
Schéma des pièces de réservoir de carburant.....	14
Liste des pièces de réservoir de carburant	15
Schéma des pièces de panneau de commande	16
Liste des pièces de panneau de commande	17
Schéma des pièces de assemblage de cadre	18
Liste des pièces de assemblage de cadre	19
Schéma de câblage	20

SCHÉMA DE PIÈCES DU GÉNÉRATRICE

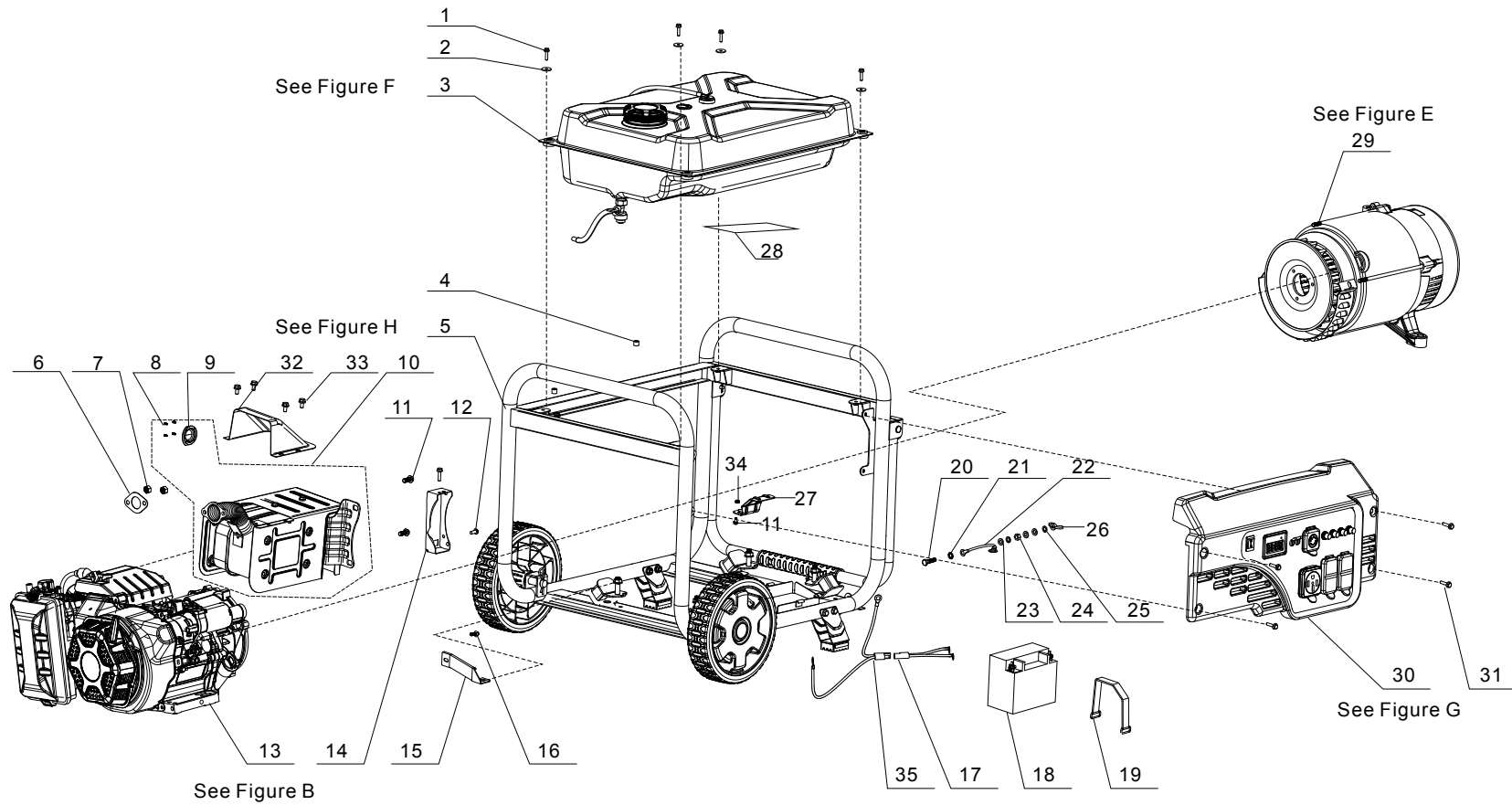


Figure A

LISTE DE PIÈCES DU GÉNÉRATRICE

No	No de pièce	Description	Qté
1	90007-0625-0301	Boulon à bride hexagonal, M6 x 25, zinc noir	4
2	90408-Y020110-0005	Rondelle plate, Ø6, zinc noir	4
3	96003-ZSS2710-0000	Ensemble réservoir de carburant - voir Figure F	1
4	90698-Y1Z0110-0002	Manchon de protection de caoutchouc	2
5	96003-ZSS2810-0000	Ensemble du cadre - voir Figure H	1
6	18101-Z0D0310-00A0	Joint de bouchon femelle du silencieux	1
7	90303-0800-0301	Écrou, M8, zinc noir	2
8	90026-0408-09	Boulon à bride hexagonale, M5 x 10	4
	S/N≤21SEP0200184		
	90139-0510-0900		
	S/N>21SEP0200184		
9	18250-YGM0110-00A0	Pare-étincelles	1
10	18100-YGM0212-H7A0	Assemblage du silencieux	1
	S/N≤21SEP0200184		
	18100-YGM0213-H7A0		
	S/N>21SEP0200184		
11	90001-0816-0305	Boulon à bride hexagonal, M8 x 16, zinc noir	3
12	90001-0816-0109	Boulon à bride hexagonal, M8 x 16, zinc blanc	2
13	R500DV000F3-CMP318	Ensemble du moteur - voir Figure B	1
14	18030-YJ70110-0900	Support du silencieux, zinc blanc	1
15	17003-YJ70110-0100	Support du filtre à air	1
16	90001-0612-0305	Boulon à bride hexagonal, M6 x 12, zinc noir	1
17	31112HYGM0210-0000	Faisceau de câbles DC, batterie	1
18	31110-Y9X0110-00A0	Batterie, 12 V/14 Ah	1
19	31115-Y6D0110-0001	Bande, batterie, 246×20×3,5	1
20	90001-0625-0305	Boulon à bride, M6 x 25, zinc noir	1
21	90415-0600-Z301	Rondelle de blocage, dentée, zinc noir	1
22	30009-Y910310-0000	Fil de mise à la terre	1
23	90408-0600-E305	Rondelle plate, zinc noir	3

No	No de pièce	Description	Qté
24	90303-0600-3305	Boulon à bride hexagonal, M6 x 25, zinc noir	1
25	90403-0600-0305	Rondelle à ressort, zinc noir	2
26	90312-0600-0301	Écrou à oreilles, M6, zinc noir	1
27	24329-YGM0210-H2A0	Bouclier thermique	1
28	82153-YGM0210-00A0	Film chaud	1
29	96003-ZSS2910-0000	Ensemble de l'alternateur - voir Figure E	1
30	35610-YGM0212-H200	Assemblage du panneau - voir Figure G	1
31	90001-0616-0301	Boulon à bride hexagonal, M6 x 16, zinc noir	4
32	80019-YJP0210-H7A0	Capot de guidage, silencieux	1
33	90007-0612-A301	Boulon à bride hexagonal, M6 x 12, zinc noir	4
34	90305-0800-3305	Écrou à bride hexagonal, M8, zinc noir	1
35	31114HYGM0110-0001	Faisceau de câbles DC, moteur	1

SCHÉMA DES PIÈCES DU MOTEUR

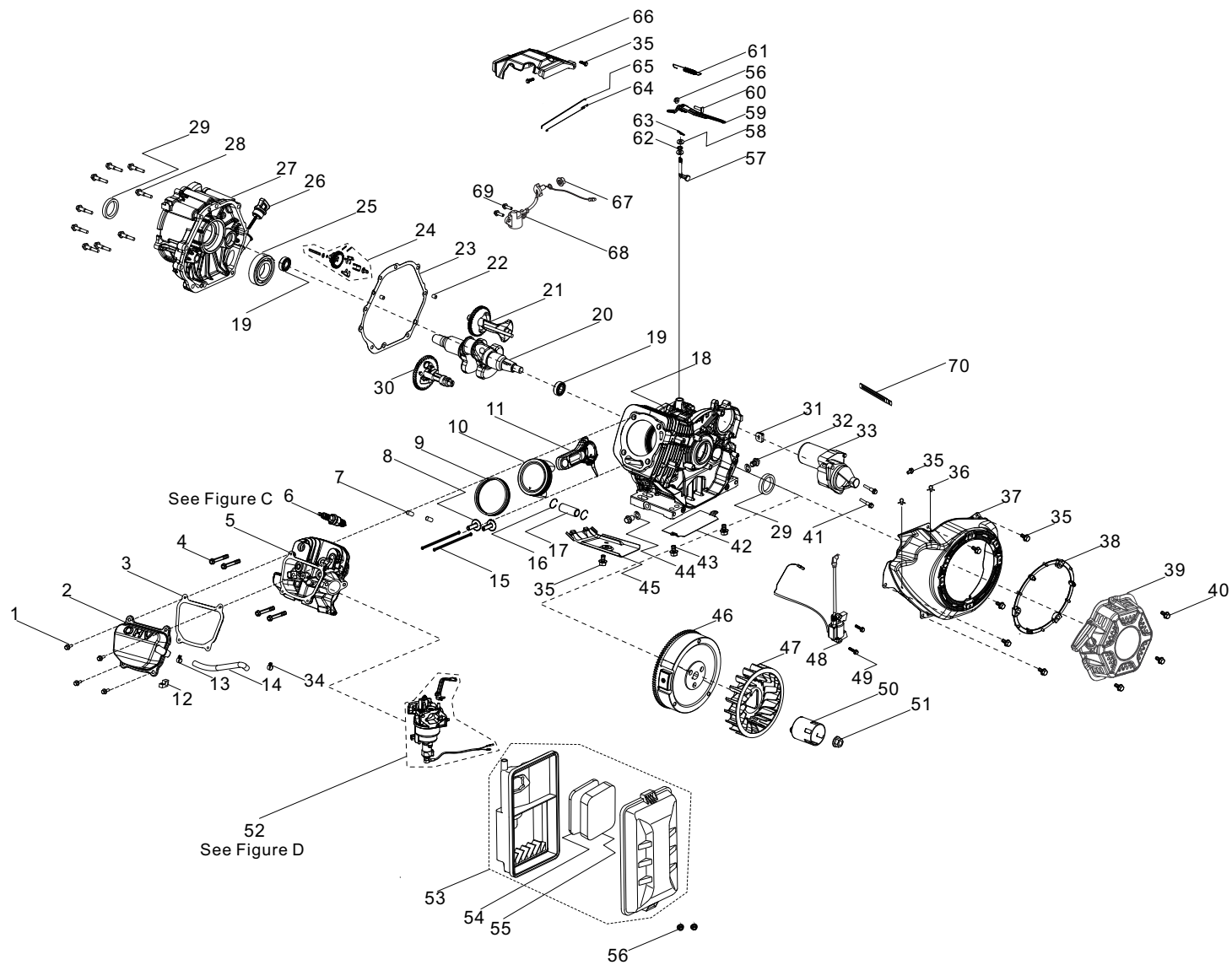


Figure B

LISTE DES PIÈCES DU MOTEUR

No	No de pièce	Description	Qté
1	90001-0612-0101	Boulon à bride hexagonal, M6 x 12, zinc blanc	4
2	12410-Z0D0110-01A0	Couvercle du couvre-culasse, zinc blanc	1
3	12004-Z0J0510-0000	Joint du couvre-culasse	1
4	12003-Z0N0110-0100	Boulon à tête du cylindre, M10 x 85, zinc blanc	4
5	96003-ZSS2510-0000	Ensemble de culasse - voir figure C	1
6	30010-Z010110-00A0	Bougie d'allumage, F6RTC	1
7	90502-1220-00A0	Goupille cylindrique, Ø12 x 20	2
8	14081-Z080110-00A0	Poussoir de soupape	2
9	13200-Z0D0110-00A9	Assemblage du segment de piston	1
10	13111-Z0D0210-00A0	Piston	1
	S/N≤21SEP0200184		
	13111-Z0D0211-00A0		
	S/N>21SEP0200184		
11	13010-Z0D0110-00A0	Bielle	1
	S/N≤21SEP0200184		
	13010-Z0D0311-00A0		
	S/N>21SEP0200184		
12	90804-Y5Z0210-0001	Bloc d'arrêt	1
13	90685-Z130210-01A0	Collier de serrage Ø 17 x 1,4	1
14	17004-Z0D0310-0000	Tube, reniflard, Ø 12 x Ø 16 x 108	1
15	14070-Z0D0110-00A0	Poussoir de soupape	2
16	13122-Z100110-00A0	Agrafe de l'axe de piston	2
17	13121-Z0D0110-00A0	Axe de piston, Ø 20,2 x 53,5 x 15	1
	S/N≤21SEP0200184		
	13121-Z1X0110-0000		
	S/N>21SEP0200184		
18	11310-Z0D0110-0BA0	Sous-assemblage du carter de moteur	1
19	90548-0202-00A0	Palier, 6202	2
20	13300-Z0D0110-CLAT	Assemblage du vilebrequin	1
21	13401-Z0D0110-00A0	Volant du vilebrequin	1

No	No de pièce	Description	Qté
22	90502-0812-00A0	Goupille, Ø8 x 12	2
23	11001-Z0D0110-0000	Joint du vilebrequin	1
24	16400-Z100110-00A0	Assemblage de l'engrenage du régulateur du moteur	1
25	90547-6208-00A3	Palier, 6208	1
26	15010-Z0D0110-L400	Jauge de niveau d'huile	1
27	11411-Z0D0110-0BA0	Couvercle du vilebrequin	1
	P/N≤21SEP0200184		
	11411-Z0D0110-0BA1		
	S/N>21SEP0200184		
28	90001-0840-03	Boulon à bride, M8 x 40, zinc noir	9
29	90682-Z0J0110-0001	Joint d'huile, Ø52 x Ø40 x 9	2
30	14200-Z0D0110-00A9	Assemblage de l'arbre à cames	1
31	28101-Z080110-0001	Bouchon, caoutchouc	1
32	11007-Z080110-0300	Boulon de bouchon de vidange, M12 x 18, zinc noir	2
33	09100-Z170310-0100	Démarrreur	1
34	90685-Z0D0110-0100	Serrer, Ø 16 x 1,6	1
35	90001-0612-03	Boulon à bride hexagonal, M6 x 12, zinc noir	9
36	90684-Z030210-0001	Agrafe, Ø5,7	2
37	28110-Z710210-L401	Couvercle, ventilateur du moteur, PMS 109C	1
38	28261-Z980110-0001	Anneau de retenue, démarrreur manuel	1
39	28200-Z590110-H200	Assemblage du démarrreur manuel	1
40	90001-0620-03	Boulon à bride hexagonale, M6 x 20, zinc noir	3
41	90001-0835-0102	Boulon à bride hexagonale, M8 x 35, zinc blanc	2
42	19306-Z0D0110-0100	Défecteur d'air, carter moteur, zinc blanc	1
43	90001-0610-03	Boulon à bride hexagonal, M6 x 10, zinc noir	2
44	90412-Z080110-00A0	Rondelle, Ø21 x Ø12 x 2	2
45	19304-Z100210-0101	Collecteur d'air du cylindre	1

No	No de pièce	Description	Qté
46	13510-Z0D0410-0000	Sous-assemblage du volant moteur	1
47	19352-Z100120-00A3	Ventilateur de refroidissement, moteur	1
48	30400-Z0D0110-0000	Bobine d'allumage	1
49	90001-0628-01A0	Boulon à bride hexagonal, M6 x 28, zinc blanc	2
50	28002-Z0D0110-0000	Poulie d'entraînement, zinc blanc	1
51	13501-Z080110-00A0	Écrou du volant moteur, M16 x 1,5, zinc blanc	1
52	96003-ZSS2610-0000	Ensemble du carburateur - voir figure D	1
53	17100-Z0D0210-0000	Assemblage du filtre à air	1
54	17151-Z0D0210-0000	Élément 1, filtre à air	1
55	17151-Z0D0310-0000	Élément 2, filtre à air	1
56	90305-0600-33	Écrou à bride hexagonal, M6, zinc noir	3
57	16061-Z0D0110-00A0	Bras du régulateur du moteur	1
58	90412-Z080210-00A0	Rondelle, Ø19,5 x Ø8,4 x 0,8	2
59	16070-Z100120-01A0	Sous-ensemble de support de gouverneur, zinc blanc	1
	S/N≤21SEP0200184		
	16070-Z100310-01A0		
	S/N>21SEP0200184		
60	16072-Z010310-0000	Boulon de support du gouverneur, M6 x 21, zinc blanc	1
61	16063-Z0D0110-0100	Ressort, régulateur du moteur	1
62	90682-Z100210-0001	Joint d'huile, Ø14 x Ø8 x 4	1
63	90501-Z010110-0001	Goupille, zinc blanc	1
64	16012-Z080110-00A0	Ressort de rappel du papillon des gaz	1
65	16062-Z0D0211-01A0	Tige du régulateur, zinc blanc	1
66	16520-Z0D0111-0100	Guide d'air, ventilateur du moteur, zinc blanc	1
67	90305-Z010210-0300	Écrou à bride, M10, zinc blanc	1
68	37060-Z080410-0000	Capteur d'huile du moteur, sans écrou	1
69	90001-0616-01A0	Boulon à bride hexagonal, M6 x 16, zinc blanc	2
70	90684-Z030120-0001	Agrafe, Ø6 x 10,6 x 100	1

SCHÉMA DES PIÈCES DE CULASSE

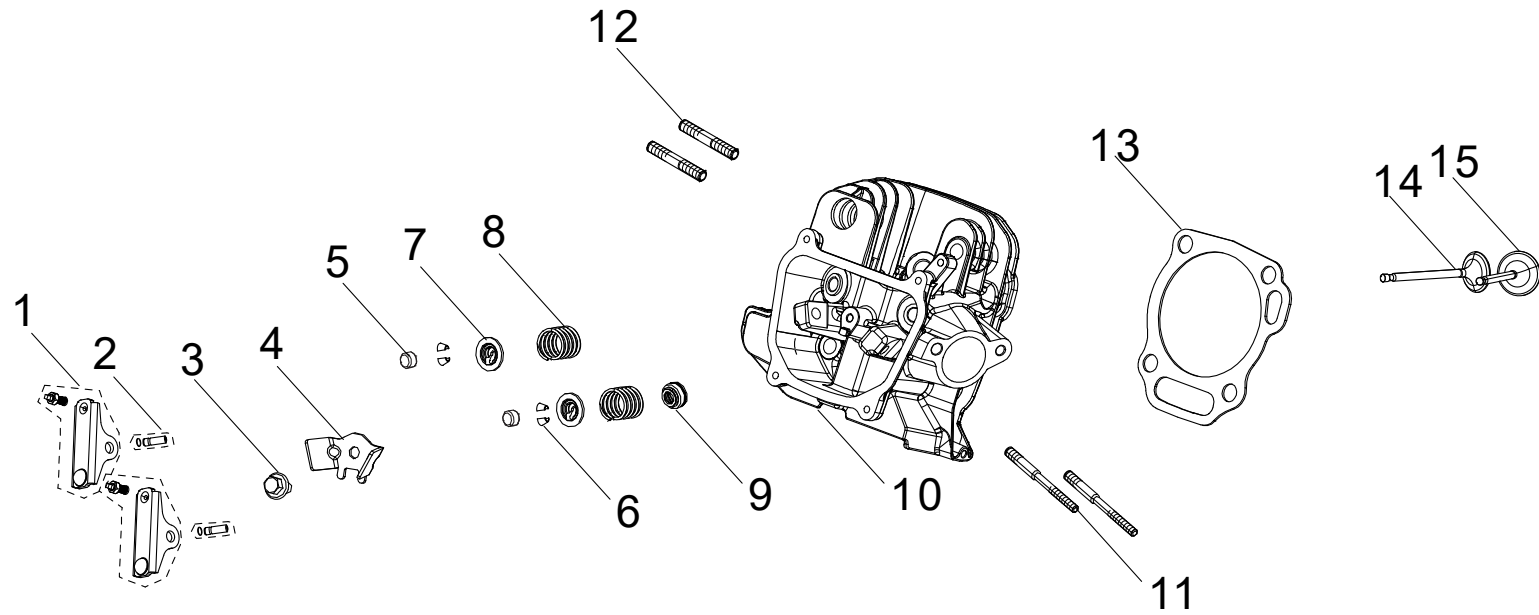


Figure C

LISTE DES PIÈCES DE CULASSE

No	No de pièce	Description	Qté
1	14310-ZOD0110-0000	Bras du culbuteur de soupape	2
2	14318-Z990110-0000	Assemblage de l'axe de culbuteur	2
	S/N≤21SEP0200184		
	14318-ZOD0210-00A0		
	S/N>21SEP0200184		
3	90001-0612-03	Boulon à bride hexagonal, M6 x 12, zinc noir	1
4	12419-Z950210-0000	Plaque de limite à goupille, couvre-culasse	1
5	12104-Z010110-0000	Capuchon adaptateur de diamètre, valve	2
6	12109-ZOD0110-00A0	Étrier de blocage de la soupape, Ø5,5 x Ø9	4
7	12112-ZOD0110-0000	Coupelle d'appui du ressort de la soupape	2
8	12103-Z990110-0000	Ressort de la soupape	2
9	12101-Z020110-0000	Guide d'étanchéité de la valve	1
10	12140-ZOD0210-0BA9	Culasse	1
	S/N≤21SEP0200184		
	12140-ZOD0710-0BA0		
	S/N>21SEP0200184		
11	90204-Z100410-00A0	Goujon, M6/M8 x 110, noir zinc	2
12	90203-Z010110-0301	Goujon, M8 x 34, noir zinc	2
13	12131-ZOD0210-0000	Joint du couvre-culasse	1
14	12121-ZOD0210-0000	Soupape d'échappement	1
15	12111-ZOD0210-0000	Valve d'admission	1

SCHÉMA DES PIÈCES DE CARBURATEUR

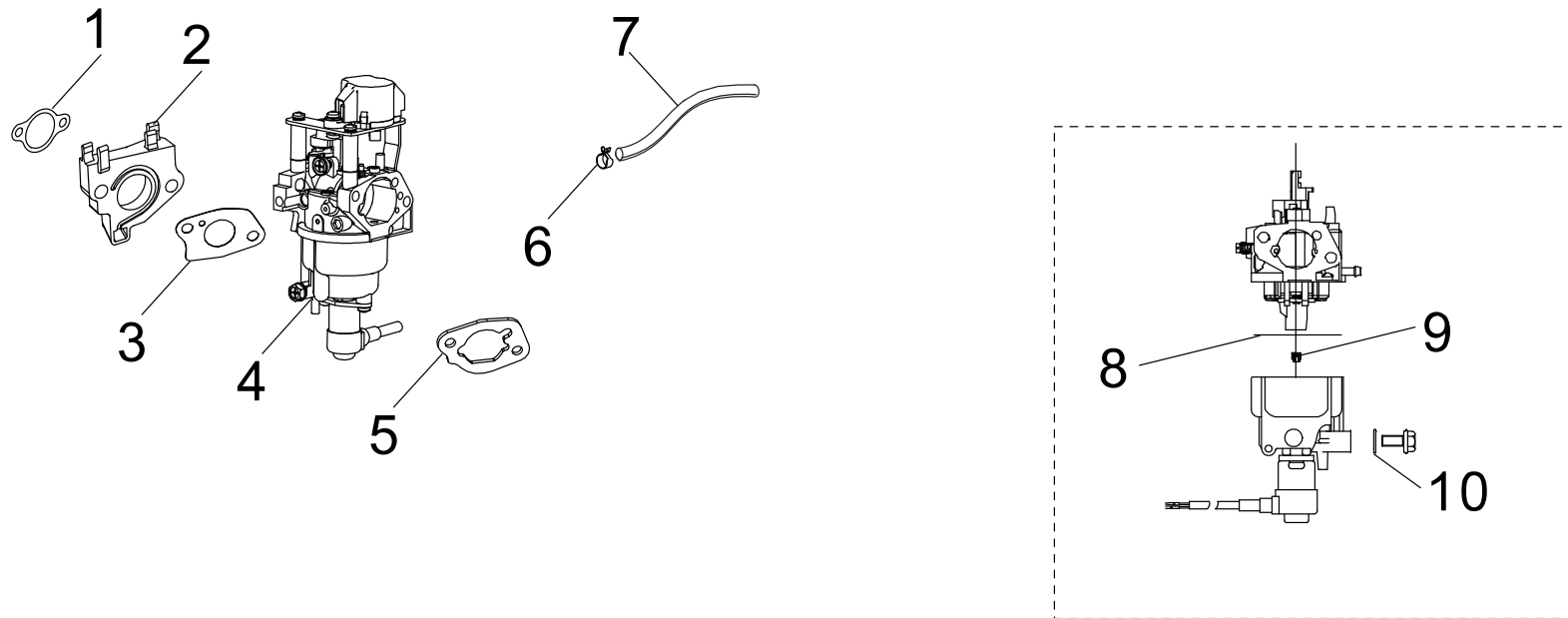


Figure D

LISTE DES PIÈCES DE CARBURATEUR

No	No de pièce	Description	Qté
1	17002-Z0D0110-0000	Joint, entrée	1
2	16003-Z0D0110-0001	Plaque d'isolation du carburateur	1
3	16001-Z100110-0000	Joint du carburateur	1
4	16100-Z0D0610-00M0	Ensemble du carburateur	1
5	17001-Z0D0110-0000	Joint du filtre à air	1
6	90685-Z030610-01A1	Étrier, Ø8 x 7 x 0,6	1
7	90686-Z510110-00M1	Tuyau de carburant, Ø4,5 x Ø8,5 x 190	1
8	16112-Z080110-0000	Joint d'étanchéité, flotteur de carburant	1
9	16161-Z0C0110-00A0	Gicleur principal (H128 × 0,38), standard	1
	16161-Z191210-00A2	Gicleur principal(H128 × 0,42), altitude de 914 à 1828 m (3000 à 6000 pi)	/
	16161-Z100410-00A2	Gicleur principal(H128 × 0,42), altitude de 1828 à 2438 m (6000 à 8000 pi)	/
10	90681-Z010110-0000	Joint d'étanchéité	1

SCHÉMA DES PIÈCES DE ALTERNATEUR

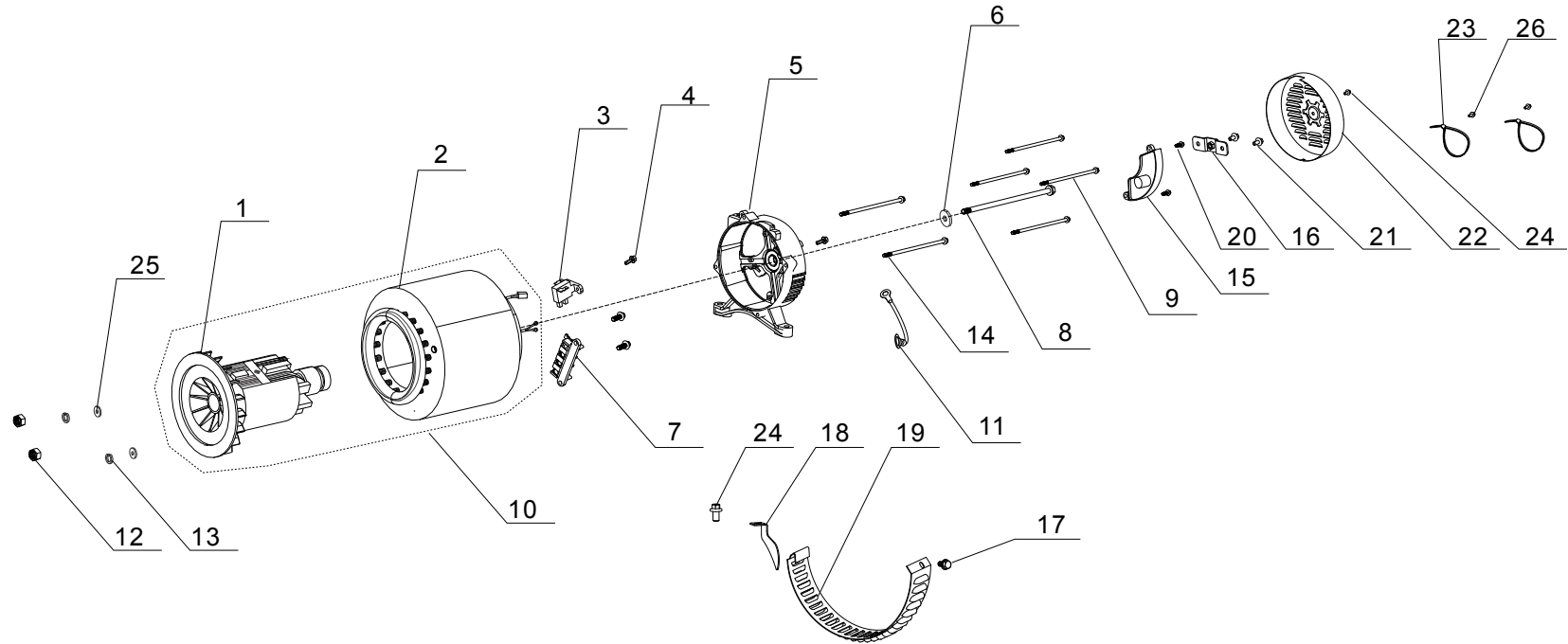


Figure E

LISTE DES PIÈCES DE ALTERNATEUR

No	No de pièce	Description	Qté
1	31330-YGM0110-0000	Rotor, AL, D204 x 158	1
2	31310-YGM0110-0000	Stator, AL, D204 x 158	1
3	31320-YGM0110-0000	Ensemble de balais de charbon	1
4	90001-0516-0105	Boulon à bride, M5 x 16, zinc blanc bleu	4
5	30021-Y030310-0000	Boîtier d'extrémité	1
6	90408-Y030110-0000	Rondelle plate, zinc blanc bleu	1
7	31303HY090110-0000	Bornier	1
8	30049-Y950110-0000	Boulon, M10 x 285, rotor, zinc blanc bleu	1
9	30048-Y950110-0000	Boulon, M6 x 199, stator, zinc blanc bleu	4
10	31300-YGM0210-0000	Assemblage de l'alternateur, AL, D204 x 158	1
11	30009-YJ70210-0000	Fil de mise à la terre	1
12	90303-0500-31A0	Écrou à bride hexagonale, M5, zinc noir	2
13	90403-0500-03	Rondelle à ressort, zinc noir	2
14	31316HYGM0111-0600	Boulon, stator, M5 x 235	2
15	30060-YGM0210-0000	Redresseur	1
16	51124-YJ70110-0100	Support de montage, zinc blanc	1
17	90001-0612-0305	Boulon à bride hexagonale, M6 x12, zinc noir	1
18	30023-YC20110-00A0	Butée, couvercle droit du moteur	1
	S/N≤21SEP0200184		
	30023-YGM0110-0900		
	S/N>21SEP0200184		
19	30024-Y730110-0001	Évent, ventilateur moteur	1
20	90001-0516-0105	Boulon à bride hexagonale, M5 x 16, zinc blanc	2
21	90007-0512-A301	Boulon à bride hexagonale, M5 x 12, zinc noir	2
22	30022-YJ70110-L400	Couvercle, boîtier d'extrémité, PMS 109C	1
23	90727-Y020110-00A0	Attaches zippées, 4 x 200	2

No	No de pièce	Description	Qté
24	N/A	Boulon à bride hexagonale, M5 x 10, zinc blanc	2
	N/A		
	90001-0510-0105		
	S/N>21SEP0200184		
25	90408-0500-E1A0	Rondelle plate, zinc blanc	2
26	90001-0512-0901	Boulon à bride hexagonale, M5 x 12, zinc noir	2

SCHÉMA DES PIÈCES DE RÉSERVOIR DE CARBURANT

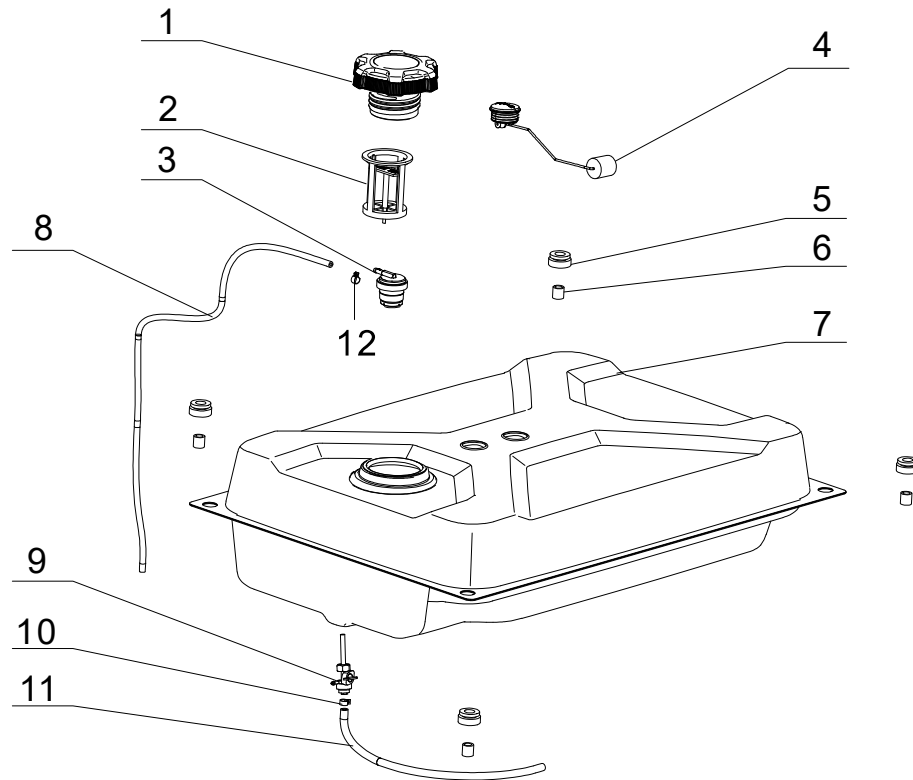


Figure F

LISTE DES PIÈCES DE RÉSERVOIR DE CARBURANT

No	No de pièce	Description	Qté
1	16730-YGM0110-00A0	Capuchon du réservoir de carburant	1
2	16652-YGM0110-00A0	Filtre à carburant	1
3	15150-YGK0110-00A0	Clapet antiretour	1
4	37200-YGM0110-00A0	Jauge de carburant	1
5	16601-Y020120-0001	Support élastique, réservoir de carburant	4
6	90683-Y020110-0000	Bague, zinc blanc	4
7	16620-YGM0110-L4A0	Réservoir de carburant, 7,7 gallons US, jaune	1
8	16804-YGM0110-0000	Tuyau de raccordement, Ø4,5 x Ø8,5 x 860	1
9	16750-Y020211-0000	Assemblage du robinet de carburant	1
10	90685-Z030610-0300	Étrier, Ø8, zinc noir	1
11	30431-YCM0310-0000	Manchon de caoutchouc, Ø9,5 x Ø11 x 150	1
12	90740-Z010610-00A1	Étrier, Ø9	1

SCHÉMA DES PIÈCES DE PANNEAU DE COMMANDE

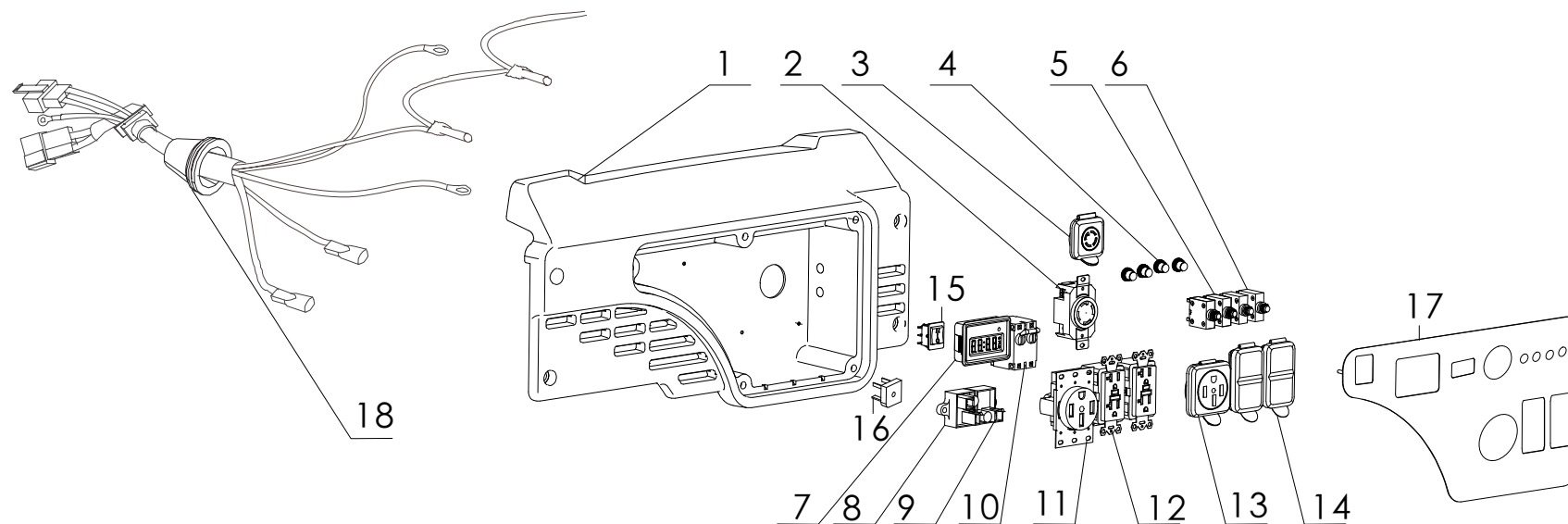


Figure G

LISTE DES PIÈCES DE PANNEAU DE COMMANDE

No	No de pièce	Description	Qté
1	35680-YGM0110-Q2A0	Boîtier arrière, panneau de commande	1
2	35614-Y4D0210-0000	Prise L14-30R, 30 A, 125 V	1
3	35654-YBE0210-0000	Cache-prise, L14-30R	1
4	35654-YGK0110-0000	Couvercle, bouton-poussoir	4
5	31234-Y4D0110-0000	Coupe-circuit, bouton-poussoir, 30 A	2
6	31234-YBE0210-0000	Coupe-circuit, bouton-poussoir, 20A	2
7	35632-YGM0310-0000	Afficheur, INT1BOF	1
8	30007-Y9X0210-0000	Module de charge	1
9	30008-YGK0210-0000	Protection de surtension	1
10	35627-YGM0310-0000	Coupe-circuit, bipolaire, 39,5 A	1
11	35614-Y4D0310-0000	Prise 14-50, 50 A, 240 V	1
12	35614-Y9X0110-0000	Prise DDFT 5-20, 20 A, 125 V	2
13	35654-Y2T0210-0000	Cache-prise, 14-50R	1
14	35654-YBE0110-0000	Cache-prise, 5-20R	2
15	35160-Y7C0110-0000	Interrupteur, moteur	1
16	35621-Y020110-0000	Pont, rectification	1
17	35650-YGM0210-H200	Panneau de commande	1
18	35660-YGM0210-00A0	Faisceau de câbles	1

SCHÉMA DES PIÈCES DE ASSEMBLAGE DE CADRE

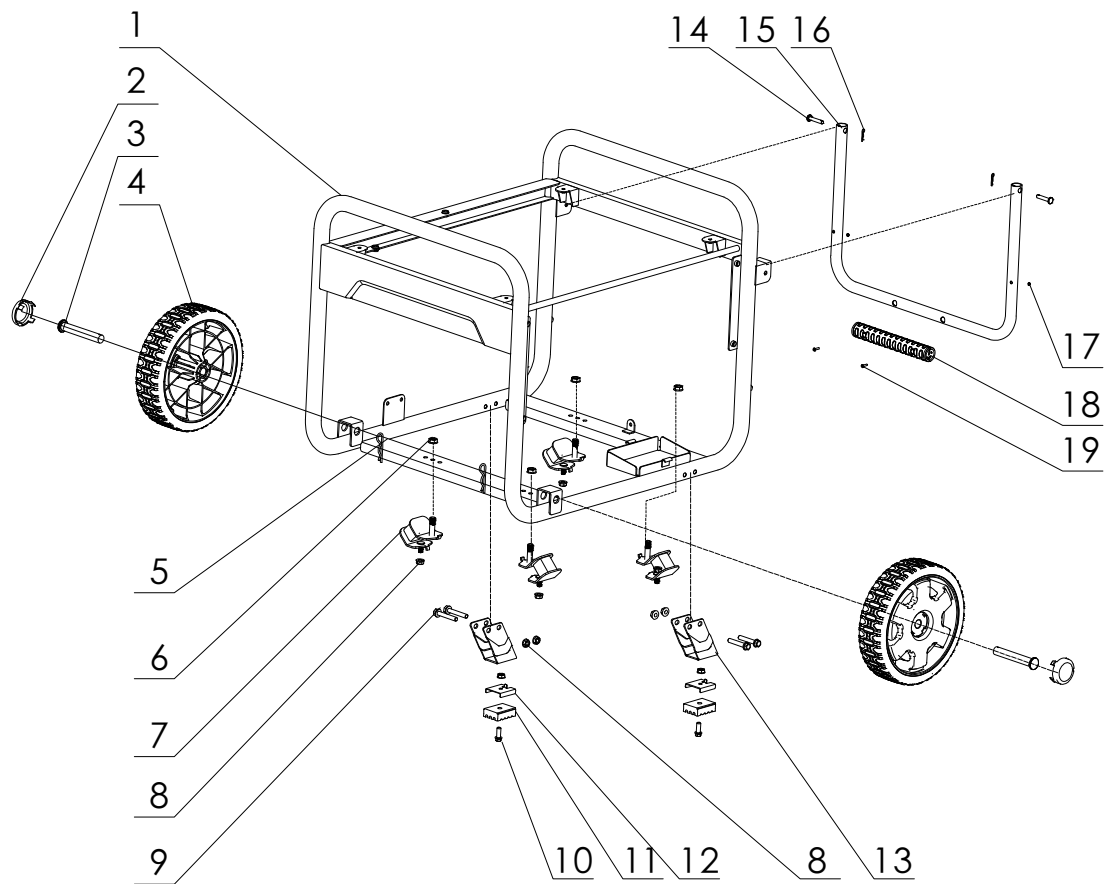


Figure H

LISTE DES PIÈCES DE ASSEMBLAGE DE CADRE

No	No de pièce	Description	Qté
1	51100-YGM0210-H2A0	Assemblage mécanosoudé de châssis, Ø32, 707 x 587 x 597	1
2	44001-V580110-L401	Couvercle, moyeu, jaune	2
3	44020-YGM0110-0300	Goupille cylindrique, zinc noir	2
4	44110-YGM0110-L400	Roue, 9,5 po, jaune	2
5	90501-Y2C0110-03A1	Goupille, zinc noir	2
6	90306-1000A0301	Écrou à bride, M10, zinc noir	4
7	51012HY030120-0000	Support élastique arrière, châssis	4
8	90305-0800-3305	Écrou à bride hexagonal, M8, zinc noir	8
9	90001-0850-0301	Boulon à bride hexagonal, M8 x 50, zinc noir	4
10	90001-0612-0305	Boulon à bride hexagonal, M6 x 12, zinc noir	2
11	51014-YJ70110-0000	Pied, caoutchouc	2
12	24329-YJ70110-H200	Support, pied en caoutchouc	2
13	51016-YJ70110-H2A0	Patte de support	2
14	90504-YGM0110-0300	Percuteur, Ø8 x 20, zinc noir	2
15	54110-YGM0110-H2A0	Poignée, Ø25 x 1,2	1
16	90583-YGK0110-03A0	Goupille R, Ø2 x 38, zinc noir	2
17	90722-YEC0110-0001	Bouchon, extrémité	2
18	54101-YGM0110-L400	Gaine de la poignée	1
19	90103-0416-5301	Vis, M4 x 16, zinc noir	2

SCHÉMA DE CÂBLAGE

