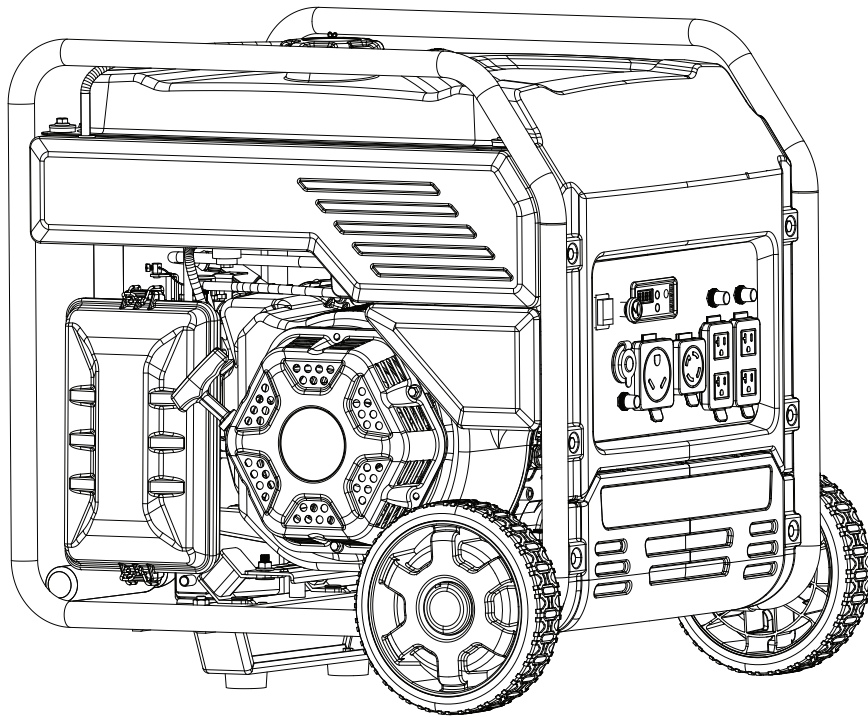




Champion Power Equipment, Inc.

MODELO #201066



INFORMACIÓN DE PARTES

INVERSOR DE ALMACÉN ABIERTO DE 6500W

RANGO DE NÚMERO DE SERIE: TODOS



Para pedir piezas de reemplazo por favor visite:
shop.championpowerequipment.com
o llame al **1-877-338-0999**.

TABLA DE CONTENIDO

| | |
|--|-----------|
| Diagrama de partes del generador inversor | 3 |
| Lista de partes del generador inversor | 4 |
| Diagrama de partes del motor | 5 |
| Lista de partes del motor | 6 |
| Diagrama de tapa del bloque de los cilindros | 8 |
| Lista de partes de tapa del bloque de los cilindros | 9 |
| Diagrama de carburador | 10 |
| Lista de partes de carburador | 11 |
| Diagrama de tanque de combustible | 12 |
| Lista de partes de tanque de combustible | 13 |
| Diagrama de panel de salida | 14 |
| Lista de partes de panel de salida | 15 |
| Diagrama del juego de ruedas | 16 |
| Lista de partes del juego de ruedas | 17 |
| Diagrama de cableado | 18 |

DIAGRAMA DE PARTES DEL GENERADOR INVERSOR

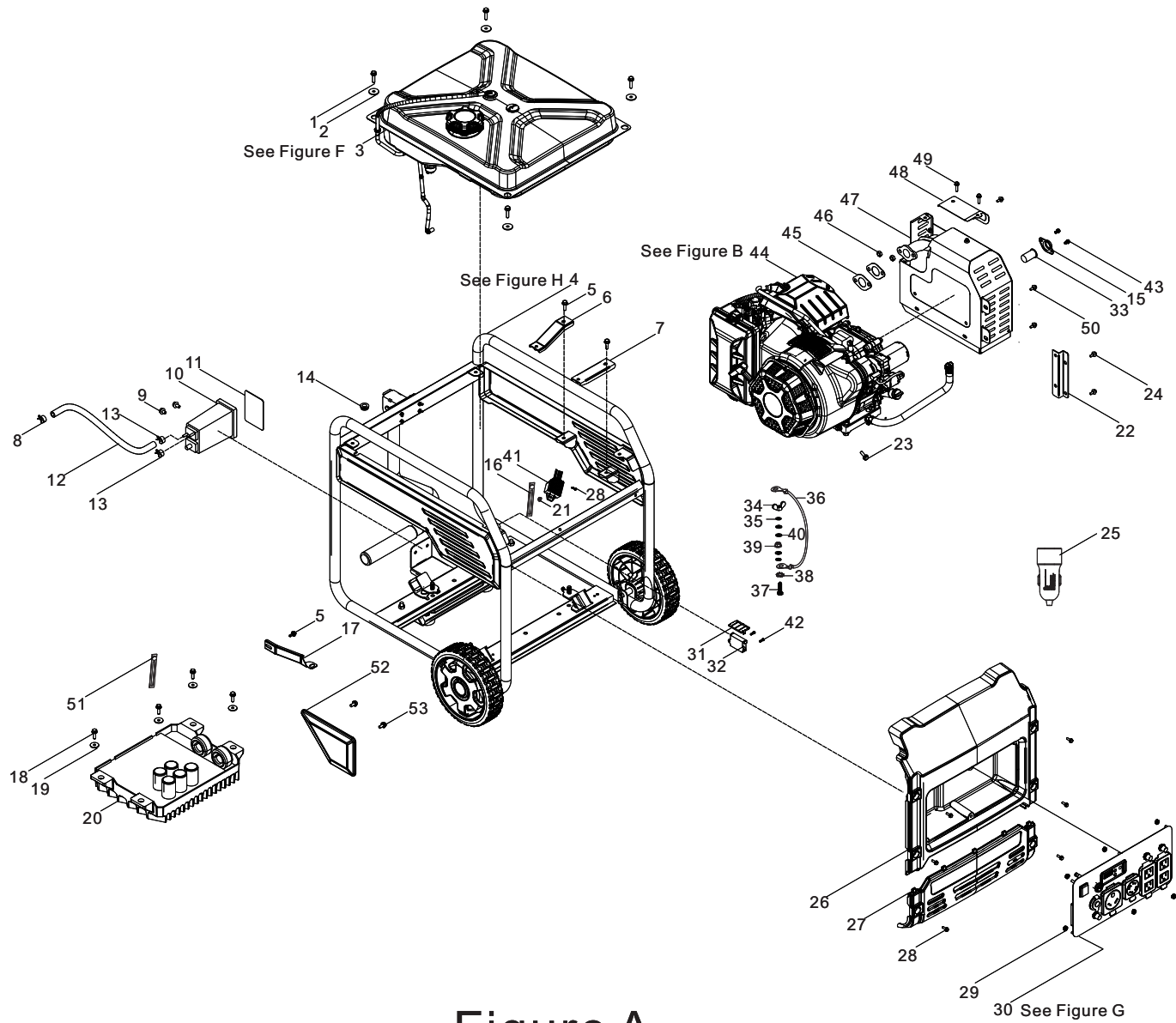


Figure A

LISTA DE PARTES DEL GENERADOR INVERSOR

| # | Número de parte | Descripción | Ctd. |
|----|--------------------|---|------|
| 1 | 90007-0625-A305 | Perno de brida hexagonal, M6 x 25, zinc negro | 4 |
| 2 | 90408-Y020110-0300 | Arandela plana, zinc negro, 6.2x25x2 | 4 |
| 3 | 96003-ZSS3510-0000 | Conjunto del tanque de combustible - vea figura F | 1 |
| 4 | 96003-ZSS3610-0000 | Conjunto del armazón - vea figura H | 1 |
| 5 | 90001-0612-0305 | Perno hexagonal con reborde, M6 x 12, zinc negro | 3 |
| 6 | 30081HYA40210-H700 | Soporte de montaje 2, inversor | 1 |
| 7 | 30081HYA40110-H700 | Soporte de montaje 1, inversor | 1 |
| 8 | 90685-D095-0EA0 | Abrazadera, Ø9.5 x 0.8 x 8 | 1 |
| 9 | 90001-0608-0305 | Perno de brida hexagonal, M6 x 8, zinc negro | 2 |
| 10 | 16801-YEC0210-0000 | Recipiente de carbono, 320cc | 1 |
| 11 | 93097-Y9X0110-0000 | Placa de aislamiento | 1 |
| 12 | 16805-YEC0110-00A0 | Tubo de conexión, filtro de aire, Ø4.5 x Ø8.5 x 180 | 1 |
| 13 | 90685-D080-0EA0 | Abrazadera, Ø8 x Ø0.6 x 7 | 2 |
| 14 | 90698-Y1Z0110-0001 | Manga protectora de goma | 1 |
| 15 | 18213-Z800310-0000 | Escudo, supresor de chispas | 1 |
| 16 | 90684-Z010310-0001 | Broche, 130mm | 1 |
| 17 | 17003-Z0C0111-0900 | Soporte para filtro de aire | 1 |
| 18 | 90007-0620-A1A0 | Perno hexagonal con reborde, M6 x 20, zinc blanco | 4 |
| 19 | 90408-Y990510-00A0 | Arandela plana, zinc negro, Ø22 x Ø6.3 x 2, zinc blanco | 4 |
| 20 | 30043-YHT0110-0000 | Inversor, 4.8/5.28kW_120V/240V_60Hz | 1 |
| 21 | 90305-0600-3301 | Tuerca de brida hexagonal, M6 x 1.25, zinc negro | 1 |
| 22 | 18030-YA40110-H700 | Mensula del silenciador | 1 |
| 23 | 90001-0610-01A1 | Perno hexagonal con reborde, M6 x 10, zinc blanco | 1 |
| 24 | 90005-0816-03 | Perno de brida hexagonal, M8x16, zinc negro | 2 |

| # | Número de parte | Descripción | Ctd. |
|----|--------------------|--|------|
| 25 | 35613-YBE0210-0000 | Adaptador USB 12VDC | 1 |
| 26 | 35680-YHT0210-Q200 | Carcasa del panel de control | 1 |
| 27 | 82007-YHT0110-Q200 | Tapa decorativa | 1 |
| 28 | 90001-0616-0301 | Perno hexagonal con reborde, M6 x 16, zinc negro | 7 |
| 29 | 90305-0500-3301 | Tuerca de brida hexagonal, M5, zinc negro | 6 |
| 30 | 35610-YHT0110-H700 | Conjunto del tablero de control - vea figura G | 1 |
| 31 | 30351-YHD0110-0000 | Tapa, alarma CO | 1 |
| 32 | 35720-YHD0110-0000 | Alarma CO | 1 |
| 33 | 18250-Y9X0110-0000 | Supresor de chispas | 1 |
| 34 | 90312-0600-0301 | Tuerca de ala, M6, zinc negro | 1 |
| 35 | 90403-0600-0305 | Arandela de resorte, zinc negro | 2 |
| 36 | 30009-Y910110-0001 | Alambre de puesta a tierra | 1 |
| 37 | 90001-0625-0305 | Perno de brida hexagonal, M6 x 25, zinc negro | 1 |
| 38 | 90415-0600-Z301 | Arandela de seguridad, dentada, zinc negro | 1 |
| 39 | 90303-0600-3305 | Tuerca, M6, zinc negro | 1 |
| 40 | 90408-0600-E305 | Arandela plana, zinc negro | 3 |
| 41 | 30060-YB30210-0000 | Rectificador | 1 |
| 42 | 90103-0512-53A0 | Tornillo, M5 x 16, zinc blanco | 2 |
| 43 | 90005-0510-01 | Perno de brida hexagonal, M6 x 25, zinc negro | 2 |
| 44 | R300MI000F0G-CMP00 | Motor- vea figura B | 1 |
| 45 | 18001-Z080110-00A0 | Junta de salida de escape | 2 |
| 46 | 90303-0800-3305 | Tuerca, M8, zinc negro | 2 |
| 47 | 18100-Y9X0310-H7A0 | Ensamblaje del silenciador | 1 |
| 48 | 18013-Y9X0120-H7A0 | Escudo del silenciador | 1 |
| 49 | 90022-0612-0305 | Perno hexagonal con reborde, M6 x 12, zinc negro | 3 |
| 50 | 90001-0816-0305 | Perno de brida hexagonal, M8 x 16, zinc negro | 2 |
| 51 | 90684-Z030120-0001 | Broche, 100 mm | 1 |
| 52 | 51025-YHT0310-H7A0 | Tapa decorativa, modulo CO | 1 |
| 53 | 90007-0512-A301 | Perno de brida hexagonal, M5 x 12, zinc negro | 2 |

DIAGRAMA DE PARTES DEL MOTOR

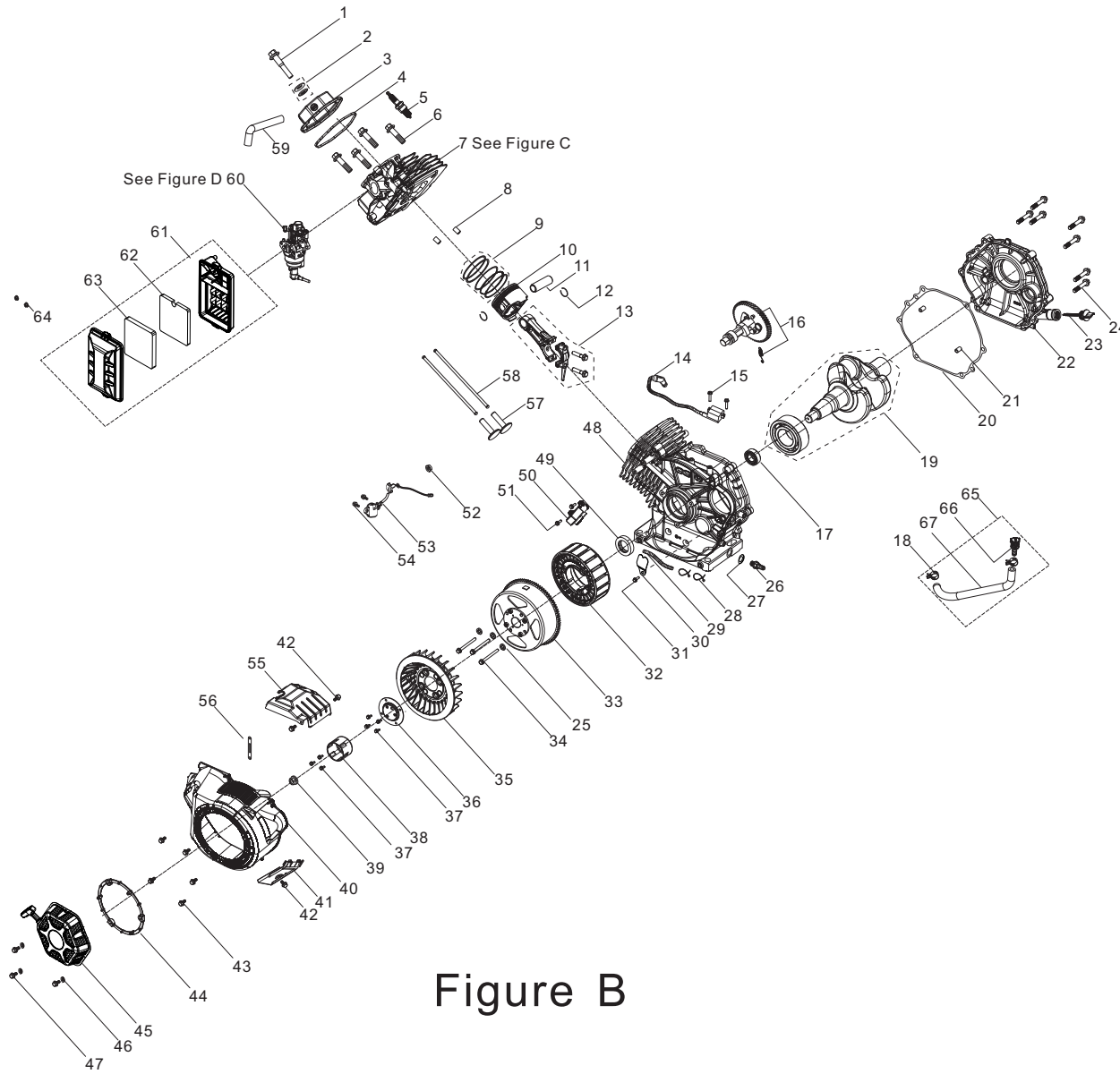


Figure B

LISTA DE PARTES DEL MOTOR

| # | Número de parte | Descripción | Ctd. |
|----|--------------------|---|------|
| 1 | 12032-Z080110-0101 | Subconjunto del perno de la tapa de culata del motor, zinc blanco | 1 |
| 2 | 12034-Z080110-0091 | Subconjunto del empaque de la tapa de culata del motor, zinc blanco | 1 |
| 3 | 12410-Z580110-0100 | Subconjunto de la tapa de culata del motor, octagon, zinc blanco | 1 |
| 4 | 12004-Z580110-00A9 | Junta de la tapa de la culata del cilindro | 1 |
| 5 | 30010-Z010110-00A0 | Bujía, F6RTC | 1 |
| 6 | 12003-Z080110-0001 | Perno de la culata del motor, M10 x 80, zinc blanco | 4 |
| 7 | 96003-ZSS3310-0000 | Conjunto de culata del motor | 1 |
| 8 | 90502-1220-00A0 | Pasador, Ø12 x 20 | 2 |
| 9 | 13200-Z730110-00A9 | Juego de anillo de piston | 1 |
| 10 | 13111-Z730120-00A9 | Pistón | 1 |
| 11 | 13121-Z730110-00A0 | Pasador del piston, Ø20 x Ø14.75 x 62 | 1 |
| 12 | 13122-Z730110-00A9 | Broche del pasador del pistón | 2 |
| 13 | 13010-Z730120-00A9 | Biela | 1 |
| 14 | 30400-Z980210-0000 | Bobina de encendido | 1 |
| 15 | 90001-0520-0102 | Perno hexagonal con reborde, M5 x 20, zinc blanco | 2 |
| 16 | 14200-Z730120-00A9 | Ensamblaje del árbol de levas | 1 |
| 17 | 90547-0206-00TM | Rodamiento, 6206 | 1 |
| 18 | 90685-Z120210-0000 | Abrazadera | 2 |
| 19 | 13300-Z0C0110-RBTM | Ensamblaje del cigüeñal | 1 |
| 20 | 11001-Z580120-00A0 | Junta del cárter | 1 |
| 21 | 90502-0912-00A0 | Pasador, Ø8 x 12 | 2 |
| 22 | 11411-Z0C0110-0BA1 | Conjunto de la tapa del cárter | 1 |
| 23 | 15010-Z080131-L4A0 | Subconjunto de varilla medidora de aceite | 1 |
| 24 | 90001-0835-0102 | Perno de brida hexagonal, M8 x 35, zinc blanco | 7 |
| 25 | 90408-0600-E1A0 | Arandela plana, Ø6 | 3 |

| # | Número de parte | Descripción | Ctd. |
|----|--------------------|--|------|
| 26 | 90689-Z120110-00A0 | Conector, tubo de combustible | 1 |
| 27 | 90412-Z080110-00A0 | Arandela plana | 1 |
| 28 | 90727-Y130210-00A0 | Amarres para cable, 3 x 150 | 2 |
| 29 | 90697-YA40110-0000 | Tubo corrugado, Ø17 x 30 | 1 |
| 30 | 30002-Z980111-00A0 | Abrazadera de cableado de magneto | 1 |
| 31 | 90001-0510-01A0 | Perno de brida hexagonal, M5 x 10, zinc blanco | 1 |
| 32 | 30120-YHT0110-0000 | Componente del estator, Ø179 x 53 | 1 |
| 33 | 30110-YHT0110-00A0 | Componente del rotor, Ø179 x 53 | 1 |
| 34 | 90102-0660-06A0 | Perno de cabeza hexagonal, M6 x 60 | 3 |
| 35 | 19352-Z980110-00A0 | Ventilador de enfriamiento, motor | 1 |
| 36 | 28020-Z150120-0000 | Base de la polea de arranque | 1 |
| 37 | 90001-0612-0101 | Perno hexagonal con reborde, M6 x 12, zinc blanco | 7 |
| 38 | 28002-Z980110-0000 | Polea de arranque, zinc blanco | 1 |
| 39 | 13501-Z080110-00A0 | Tuerca del volante del motor, M16 x 1.5, zinc blanco | 1 |
| 40 | 28110-Z0C0110-L400 | Sudario | 1 |
| 41 | 19304-Z080110-0006 | Tapa del cuerpo del cilindro, zinc blanco | 1 |
| 42 | 90001-0612-0101 | Perno hexagonal con reborde, M6 x 12, zinc blanco | 3 |
| 43 | 90001-0612-03 | Perno de brida hexagonal, M6 x 20, zinc blanco | 5 |
| 44 | 28261-Z980110-0000 | Broche de anillo, cuerda | 1 |
| 45 | 28200-Z590110-H700 | Conjunto de arranque de retroceso | 1 |
| 46 | 90408-0600-E3 | Arandela plana | 3 |
| 47 | 90001-0620-03 | Perno hexagonal con reborde, M6 x 20, zinc blanco | 3 |
| 48 | 11310-Z0C0310-0B09 | Subconjunto del cárter | 1 |
| 49 | 90682-Z080110-00A0 | Sello del aceite | 1 |
| 50 | 30130-Z980210-0000 | Conjunto del gatillo | 1 |

| # | Número de parte | Descripción | Ctd. |
|----|--------------------|---|------|
| 51 | 90001-0516-01A0 | Perno hexagonal con reborde, M5 x 16, zinc blanco | 2 |
| 52 | 90305-Z010210-0101 | Tuerca de brida hexagonal, M10 x 15, zinc blanco | 1 |
| 53 | 37060-Z080410-0000 | Sensor del aceite | 1 |
| 54 | 90001-0616-01A0 | Perno hexagonal con reborde, M6 x 16, zinc blanco | 2 |
| 55 | 19305-Z0C0120-0001 | Tapa del cuerpo del cilindro 2 | 1 |
| 56 | 90684-Z030120-00A0 | Clip, 100 mm | 1 |
| 57 | 14081-Z580110-00A0 | Levantador de válvula | 2 |
| 58 | 14070-Z730110-00A0 | Varilla de válvula | 2 |
| 59 | 17004-Z080320-0001 | Tubo de respiración, Ø10.5 x Ø15 x 115 | 1 |
| 60 | 96003-ZSS3410-0000 | Ensamblaje del carburador | 1 |
| 61 | 17100-Z980110-00A0 | Filtro de aire | 1 |
| 62 | 17151-Z0D0310-0000 | Elemento 1, filtro de aire | 1 |
| 63 | 17151-Z0D0210-0000 | Elemento 2, filtro de aire | 1 |
| 64 | 90305-0600-3101 | Tuerca hexagonal con reborde, M6, zinc blanco | 2 |
| 65 | 11011HZ980110-L4A0 | Conjunto del manguera de drenaje del aceite | 1 |
| 66 | 15031-Z980110-0000 | Tapon del aceite | 1 |
| 67 | 11011-Z980210-0000 | Manguera de drenaje de aceite | 1 |

DIAGRAMA DE TAPA DEL BLOQUE DE LOS CILINDROS

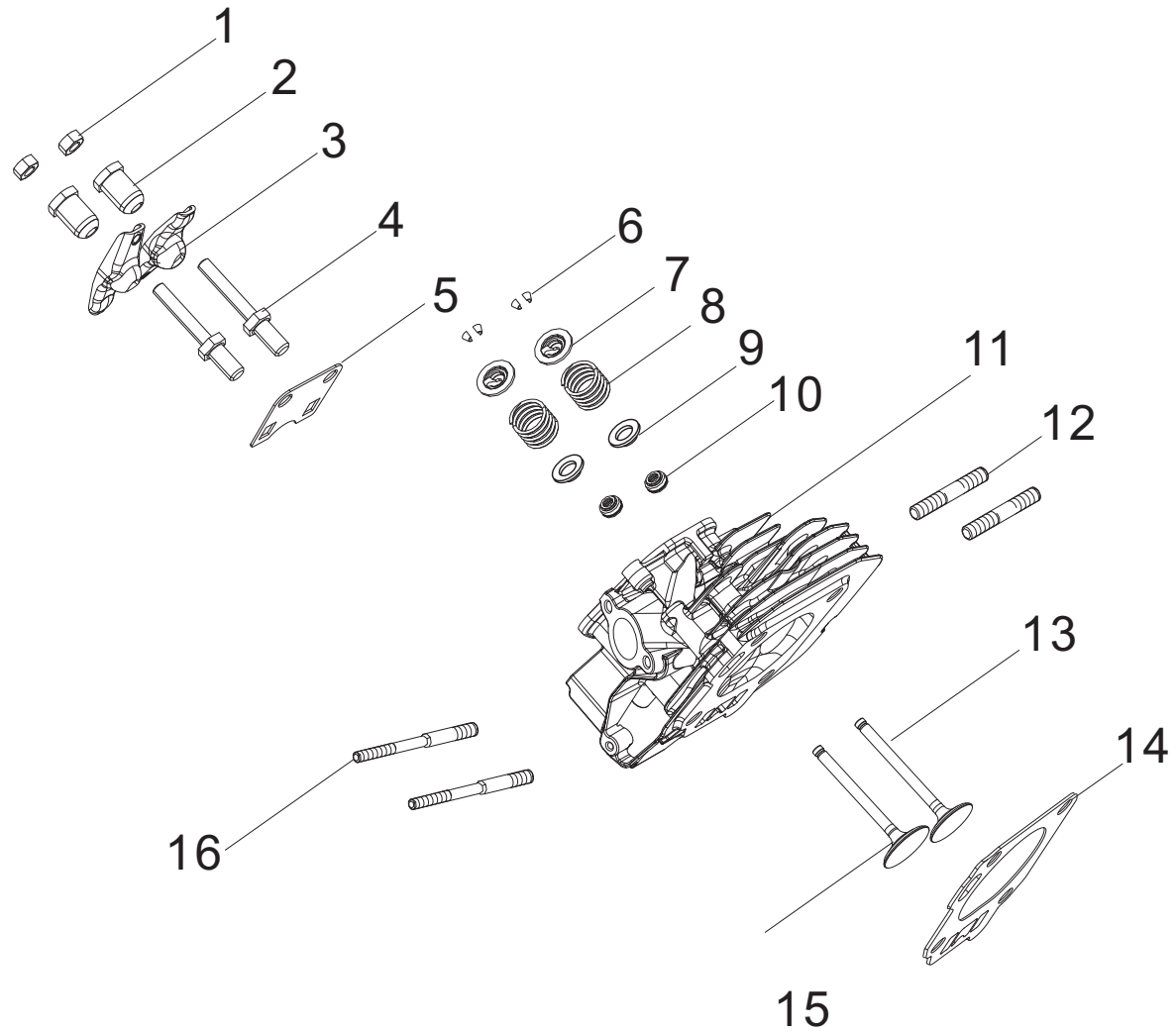


Figure C

LISTA DE PARTES DE TAPA DEL BLOQUE DE LOS CILINDROS

| # | Número de parte | Descripción | Ctd. |
|----|--------------------|---|------|
| 1 | 14312-Z010110-00A0 | Tuerca de seguridad de la válvula | 2 |
| 2 | 14314-Z010110-00A0 | Tuerca de ajuste de válvula | 2 |
| 3 | 14311-Z080110-00A0 | Balancín de válvula | 2 |
| 4 | 14313-Z010110-00A0 | Perno de ajuste de válvula | 2 |
| 5 | 14090-Z080110-00A0 | Subconjunto de placa de guía, zinc blanco | 1 |
| 6 | 12109-Z730110-00A0 | Girador, válvula | 4 |
| 7 | 12112-Z730110-00A0 | Retenedor del resorte de la válvula, válvula de entrada | 2 |
| 8 | 12103-Z730110-00A9 | Resorte de la válvula | 2 |
| 9 | 12105-Z080110-00A0 | Asiento del resorte de la válvula | 2 |
| 10 | 12101-Z020110-00A0 | Guía del sello | 2 |
| 11 | 12140-Z0C0210-0BA0 | Culata del motor | 1 |
| 12 | 90203-Z010110-03A0 | Perno, M8 x 34, zinc negro | 2 |
| 13 | 12121-Z730110-0000 | válvula de escape | 1 |
| 14 | 12131-Z730210-00A0 | Empaque de culata del motor | 1 |
| 15 | 12111-Z730110-0000 | Válvula de entrada | 1 |
| 16 | 90204-Z0C0210-0300 | Perno, M6/8 x 130, zinc negro | 2 |

DIAGRAMA DE CARBURADOR

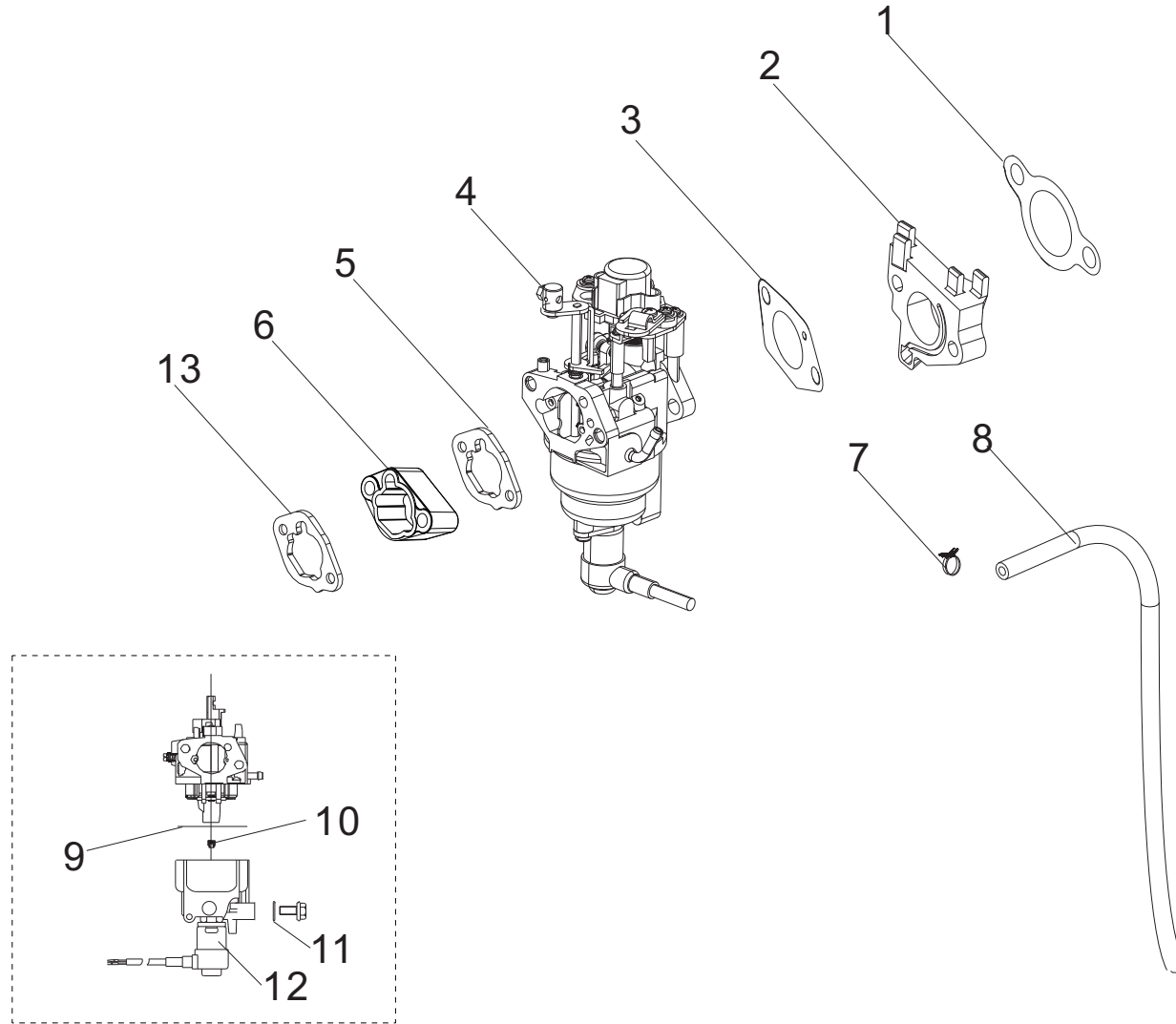


Figure D

LISTA DE PARTES DE CARBURADOR

| # | Número de parte | Descripción | Ctd. |
|----|--------------------|--|------|
| 1 | 17002-Z080110-00A0 | Empaque de entrada | 1 |
| 2 | 16003-Z0C0310-00A0 | Placa de aislamiento del carburador | 1 |
| 3 | 16001-Z080110-00A0 | Empaque del carburador | 1 |
| 4 | 16100-Z0C0510-00M1 | Conjunto del carburador | 1 |
| 5 | 17001-Z080110-00A0 | Empaque del filtro de aire | 1 |
| 6 | 17112HZ0C0110-0000 | Tubo de conexión, filtro de aire | 1 |
| 7 | 90685-D080-0EA0 | Abrazadera, Ø8 x 06 x 7 | 1 |
| 8 | 90686-Z080610-00M2 | Tubo de combustible Ø4.5 x Ø8.5 x 160 | 1 |
| 9 | 16112-Z0C0110-00A0 | Sello de anillo flotante | 1 |
| 10 | 16161-Z153710-00A0 | Surtidor principal, (96#) | 1 |
| | 16161-Z153510-00A1 | Surtidor principal (94#), Altitud 3000-6000 pies | 1 |
| | 16161-Z153310-00A1 | Surtidor principal (92#), Altitud 6000-8000 pies | 1 |
| 11 | 90681-Z010510-00A0 | Sello de anillo | 1 |
| 12 | 16108-Z0C0120-00A0 | Válvula magnetica | 1 |
| 13 | 17001-Z520210-00A0 | Empaque del filtro de aire | 1 |

DIAGRAMA DE TANQUE DE COMBUSTIBLE

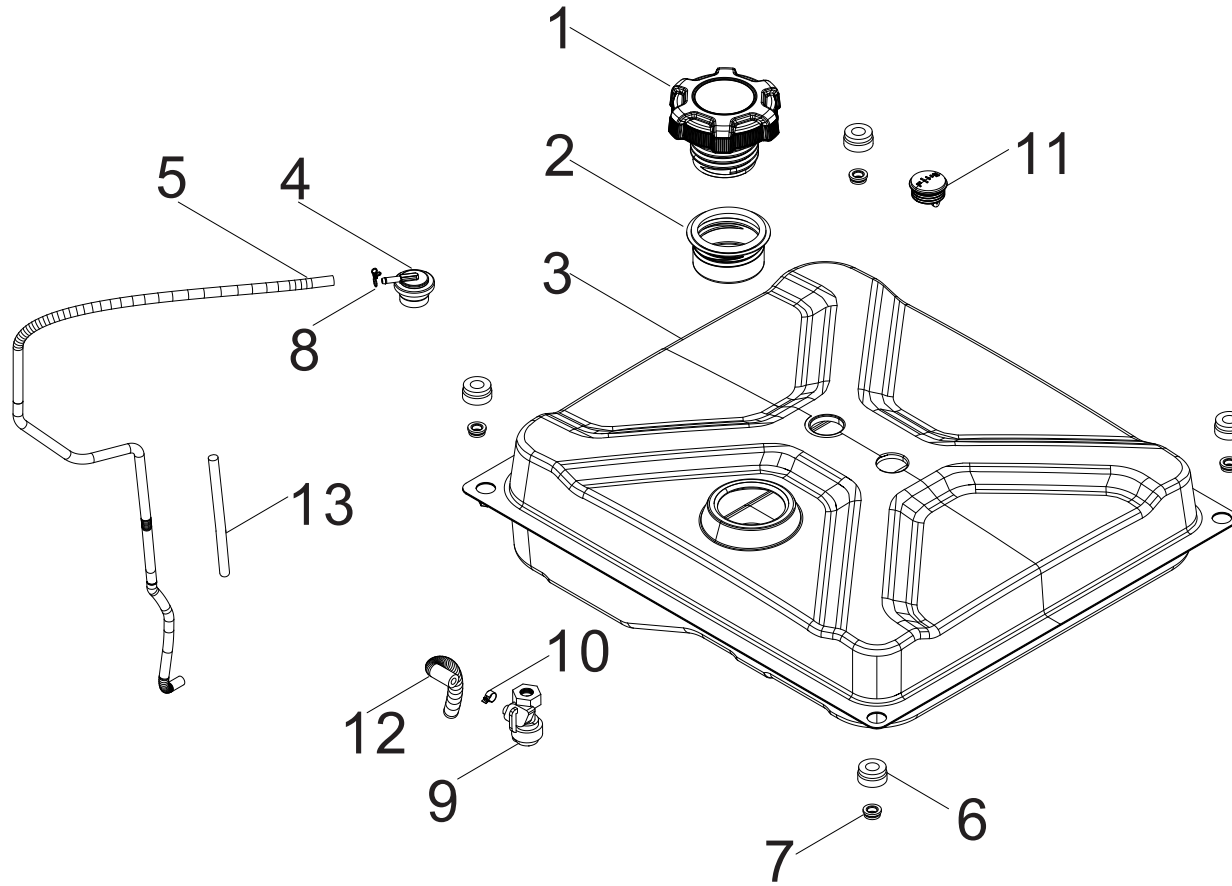


Figure F

LISTA DE PARTES DE TANQUE DE COMBUSTIBLE

| # | Número de parte | Descripción | Ctd. |
|----|--------------------|---|------|
| 1 | 16730-YGM0110-00A0 | Tapón del depósito de combustible | 1 |
| 2 | 16652-YGM0110-00A1 | Filtro de combustible | 1 |
| 3 | 16620-YHT0110-L4A0 | Tanque de combustible, 16.4 l | 1 |
| 4 | 15150-YGK0110-00A0 | Válvula de una vía | 1 |
| 5 | 16804-YGM0210-0000 | Tubo de conexión, Ø4.5 x Ø8.5 x 810 | 1 |
| 6 | 16601-Y020120-0001 | Manga de goma del tanque de combustible | 4 |
| 7 | 90683-Y020110-0005 | Casquillo, zinc blanco | 4 |
| 8 | 90740-Z010610-00A1 | Abrazadera, Ø9 | 1 |
| 9 | 16750-Y020211-0001 | Conjunto de válvula de combustible | 1 |
| 10 | 90685-D080-0EAO | Abrazadera, Ø8 x Ø0.6 x 7 | 1 |
| 11 | 37200-YHT0110-00A0 | Indicador de combustible | 1 |
| 12 | 30431-Y9X0210-0001 | Manga de goma Ø9.5 x Ø11 x 80 | 1 |
| 13 | 30431-Y9X0110-0001 | Manga de goma Ø9.5 x Ø11 x 300 | 1 |

DIAGRAMA DE PANEL DE SALIDA

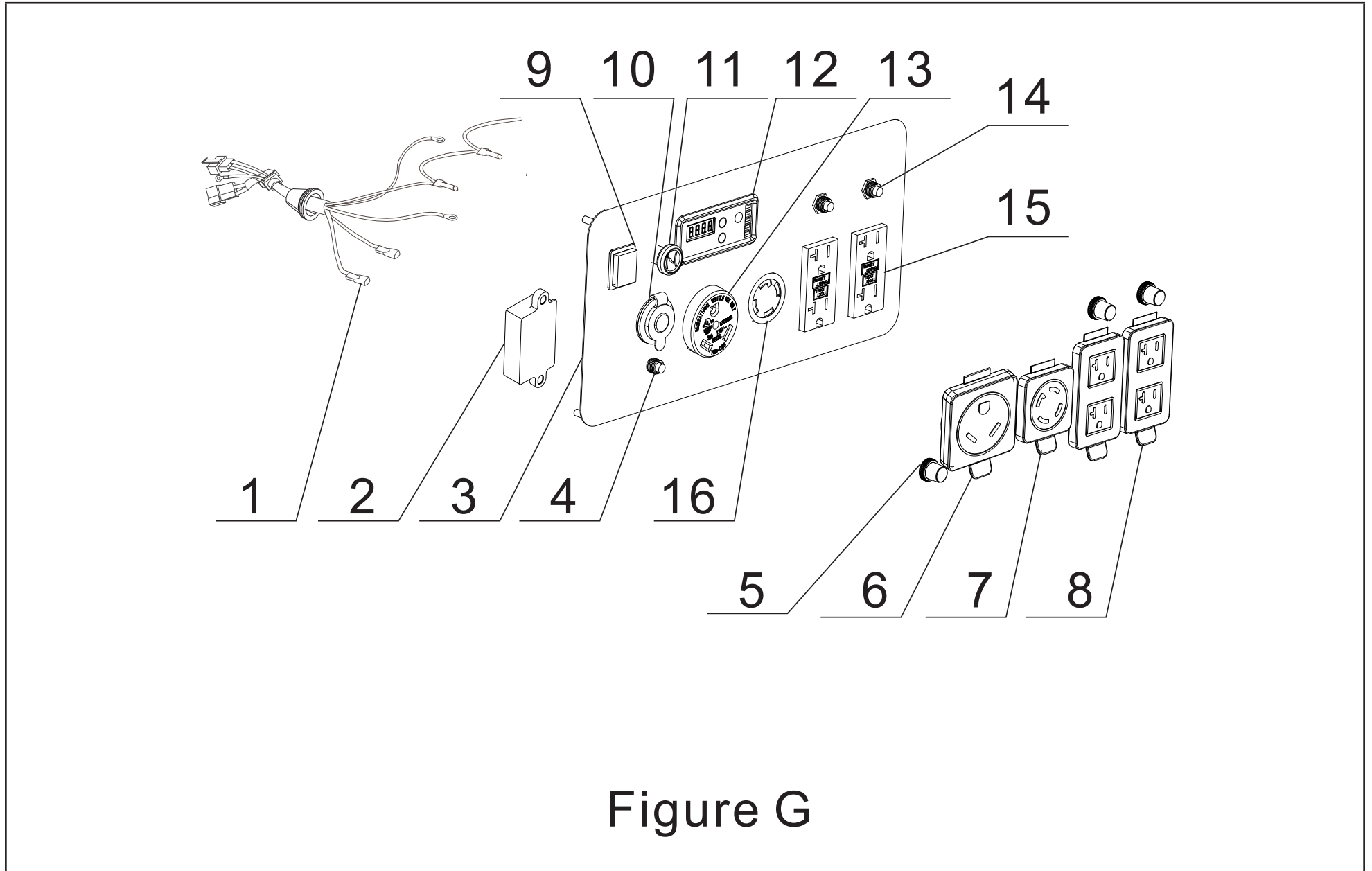


Figure G

LISTA DE PARTES DE PANEL DE SALIDA

| # | Número de parte | Descripción | Ctd. |
|----|--------------------|--|------|
| 1 | 35660-YHT0110-0000 | árnes para cableado, tablero de control | 1 |
| 2 | 30700-YB30110-0000 | Detonador | 1 |
| 3 | 35650-YHT0110-H700 | Tablero de control | 1 |
| 4 | 31234-YBE0110-0000 | Disyuntor 8amp, botón a presión, 125/250V | 1 |
| 5 | 35654-YGK0110-0000 | Tapa de receptáculo, disyuntor | 3 |
| 6 | 35654-YGK0710-0000 | Tapa de receptáculo, TT-30R | 1 |
| 7 | 35654-YGK0610-0000 | Tapa de receptáculo, L14-30R | 1 |
| 8 | 35654-YGK0910-0000 | Tapa de receptáculo, 5-20R GFCI | 2 |
| 9 | 35160-Y450110-0000 | Conjunto del interruptor | 1 |
| 10 | 35619-Y110110-0000 | Receptaculo automotriz, 12V CC | 1 |
| 11 | 16080-YB30110-0000 | Conjunto del cable del ahogador | 1 |
| 12 | 35632-YJR0210-0000 | Intelligauge, INT5CINV | 1 |
| 13 | 35614-Y2D0110-0000 | Receptaculo TT-30R, 30A, 125V | 1 |
| 14 | 31234-YBE0210-0000 | Disyuntor 20amp, botón a presión, 125/250V | 2 |
| 15 | 35614-Y9X0110-0000 | Receptaculo 5-20R GFCI, 20A, 125V | 2 |
| 16 | 35614-Y090110-0000 | Receptaculo L14-30R, 125V/250V/30A | 1 |

DIAGRAMA DEL JUEGO DE RUEDAS

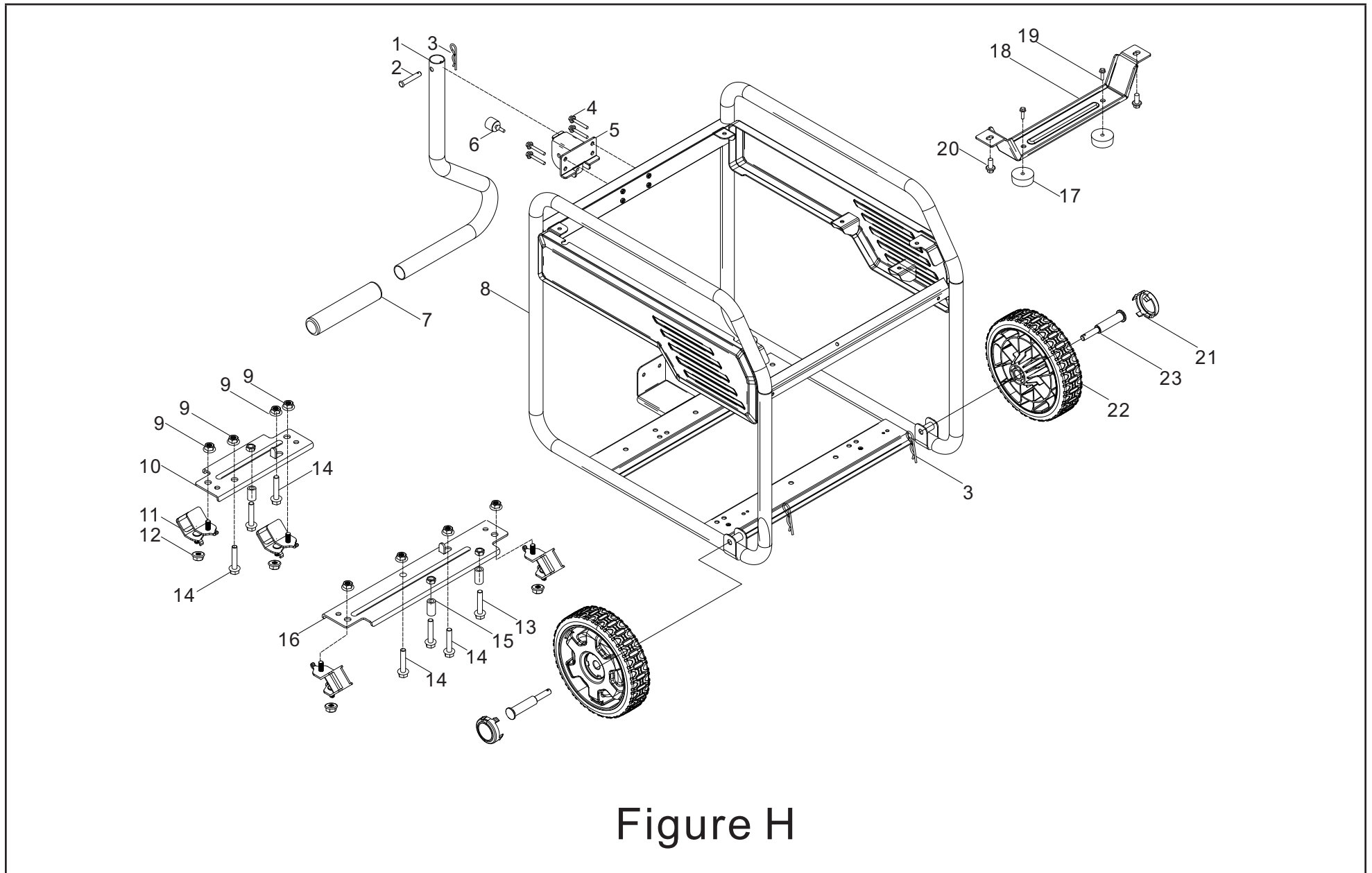


Figure H

LISTA DE PARTES DEL JUEGO DE RUEDAS

| # | Número de parte | Descripción | Ctd. |
|----|--------------------|---|------|
| 1 | 54110-YHT0110-H7A0 | Mango, Ø28 x 1.2 | 1 |
| 2 | 90504-Y9X0110-0305 | Eje de pasador, zinc negro | 1 |
| 3 | 90583-YGK0110-03A0 | Pasador en R, Ø2 x 38, zinc negro | 3 |
| 4 | 90001-0630-0305 | Perno de brida hexagonal, M6 x 30, zinc negro | 4 |
| 5 | 54113HYHT0110-H7A0 | Asiento del tube conector del mango | 1 |
| 6 | 51008-Y2D0210-0000 | Poste absorbente de choque | 1 |
| 7 | 54101-Y990110-0001 | Recubrimiento del mango | 1 |
| 8 | 51100-YHT0110-H7A0 | Conjunto del marco Ø25 x 1.2_580 x 485 x 510 | 1 |
| 9 | 90306-1000-3105 | Tuerca de brida hexagonal, M10 x 1.25, zinc blanco | 8 |
| 10 | 51002-YHT0210-H700 | Placa 1, motor | 1 |
| 11 | 51005HY9X0110-0000 | Mensula de vibración, armazón | 4 |
| 12 | 90305-0800-3105 | Tuerca de brida hexagonal, M8, zinc blanco | 4 |
| 13 | 90001-0840-0301 | Perno de brida hexagonal, M8 x 40, zinc negro | 3 |
| 14 | 90002-1040-01A0 | Perno de brida hexagonal, M10 x 1.25 x 40, zinc negro | 4 |
| 15 | 90683-YHT0110-L200 | Cojinete, Ø15 x 27, zinc blanco | 3 |
| 16 | 51002-YHT0110-H700 | Placa 1, motor | 1 |
| 17 | 51014-YGM0110-0000 | Mensula de vibración, pata de apoyo | 2 |
| 18 | 51016-Y9X0110-H7A1 | Pata de apoyo | 1 |
| 19 | 90001-0610-0301 | Perno de brida hexagonal, M6 x 10, zinc negro | 2 |
| 20 | 90001-0816-0305 | Perno de brida hexagonal, M8 x 16, zinc negro | 2 |
| 21 | 44001-V580110-L401 | Tapa de la rueda, PMS 109C | 2 |
| 22 | 44110-V580110-L400 | Rueda de 8 in. , Amarillo | 2 |
| 23 | 44020-YJE0110-0300 | Pasador horquilla, Ø16 x 58.5, zinc negro | 2 |

DIAGRAMA DE CABLEADO

