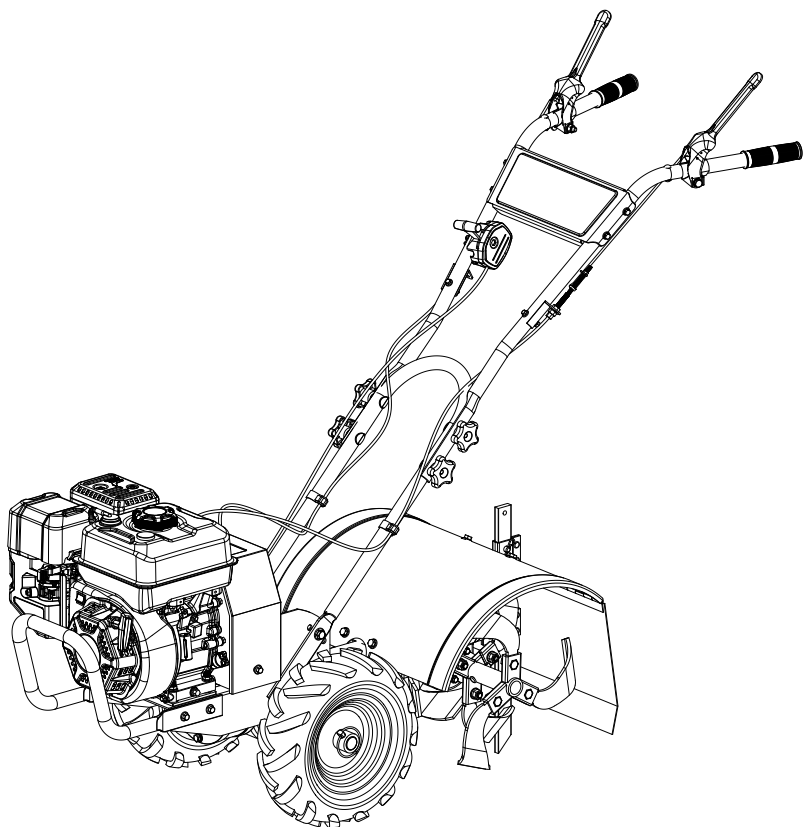




Champion Power Equipment, Inc., Santa Fe Springs, CA États-Unis

MODÈLE N° 201099



## INFORMATIONS DES PIÈCES

MOTOBÊCHE À DENTS ARRIÈRE

VARIANT DE NUMÉRO DE SÉRIE : TOUS



Pour commander des pièces de rechange,  
veuillez visiter :

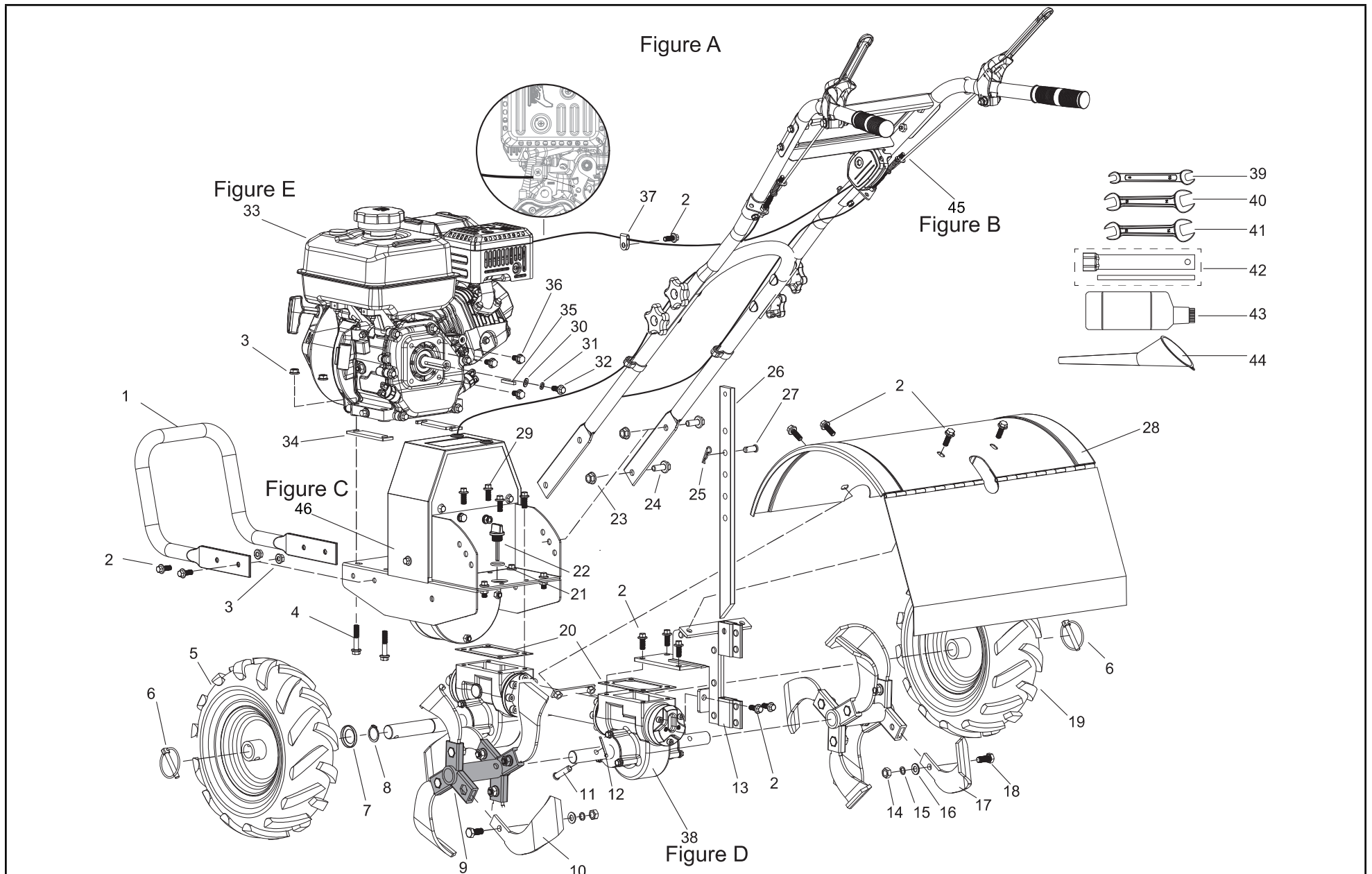
**[shop.championpowerequipment.com](http://shop.championpowerequipment.com)**

ou appeler le **1-877-338-0999**.

## **TABLE DES MATIÈRES**

<b>Schéma des pièces du motobêche .....</b>	<b>3</b>
<b>Liste de pièces du motobêche .....</b>	<b>4</b>
<b>Schéma des pièces de la poignée/des commandes .....</b>	<b>5</b>
<b>Liste des pièces de poignée/des commandes .....</b>	<b>6</b>
<b>Schéma des pièces d'entraînement par courroie .....</b>	<b>7</b>
<b>Liste de pièces d'entraînement par courroie .....</b>	<b>8</b>
<b>Schéma de pièces de vis sans fin d'engrenage .....</b>	<b>9</b>
<b>Liste de pièces de vis sans fin d'engrenage .....</b>	<b>10</b>
<b>Schéma des pièces du moteur .....</b>	<b>11</b>
<b>Liste des pièces du moteur .....</b>	<b>12</b>

# SCHÉMA DES PIÈCES DU MOTOBÈCHE



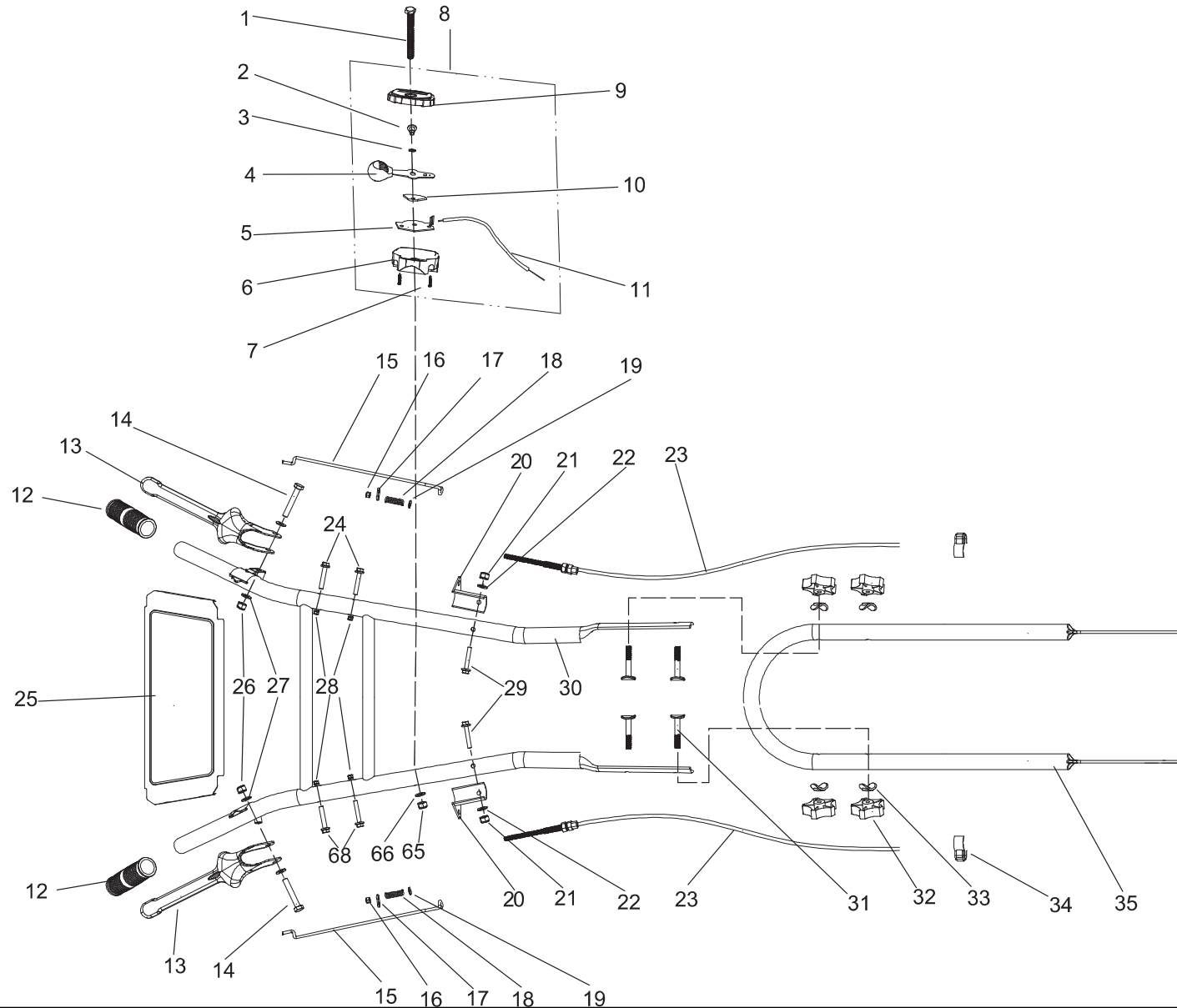
## LISTE DE PIÈCES DU MOTOBÈCHE

No	No de pièce	Description	Qté
1	100380-047.2	Parechoc	1
2	100380-017	Boulon à embase, M8 x 20	15
3	100379-032	Écrou de blocage à bride M8	8
4	100379-093	Boulon à embase, M8 x 45	4
5	100380-113.48	Roue, gauche, 13 pouces	1
6	100380-085	Goupille de verrouillage	2
7	100380-087	Capuchon d'arbre de roue	2
8	100380-088	Anneau de retenue Ø25	2
9	100380-069.2	Ensemble porte-outils	2
10	100380-068.2	Lame gauche de travail du sol	6
11	100380-070	Vis Ø10 x 42	2
12	100380-071	Vis Ø3 x 30	2
13	100380-157.2	Assemblage du siège du régulateur de profondeur	1
14	100379-110	Écrou M10 x 1	12
15	100379-111	Rondelle élastique Ø10	12
16	100379-040	Rondelle élastique Ø10	12
17	100380-073.2	Lame droite de travail du sol	6
18	100379-113	Boulon M10 x 1 x 25	12
19	100380-112.48	Roue, droite, 13 pouces	1
20	100380-039	Joints	2
21	100380-022	Joint de jauge d'huile	1
22	100380-060	Jauge de niveau d'huile	1
23	100380-041	Écrou de blocage à bride M10	2
24	100380-040	Boulon à embase, M10 x 25	4
25	100380-123	Épingle à déboucher R Ø2.5 x 35	1
26	100380-066.2	Dispositif de protection	1
27	100380-067	Vis Ø10 x 25	1
28	100380-063.48	Ensemble de dispositif de protection	1
29	100379-048	Boulon à embase, M8 x 25	4
30	100380-023	Rondelle Ø 6 Ø8,5 x Ø22,5 x 2	1

No	No de pièce	Description	Qté
31	100379-029	Rondelle élastique Ø8	1
32	100380-116	Boulon 5/16-24UNF-L=20	1
33	1TC7QG030	Moteur à essence (GB215), voir la figure E	1
34	100380-117	Plaque réglable	2
35	100380-020	Clé plate 4,78 x 4,78 x 40~45	1
36	100379-033	Boulon à embase, M8 x 16	3
37	100380-004	Câble	1
38	100380-134.2	Assemblage de carter à vis sans fin d'engrenage, voir la figure D	1
39	100380-159	Clé ouverte 8 à 10 mm	1
40	100380-160	Clé ouverte 12 à 14mm	1
41	100380-161	Clé ouverte 13 à 16mm	1
42	93130-Z010110-0101	Clé à bougie (moteur)	1
43	100158273	Bouteille d'huile 0,5 L, 10W-30	1
44	93106-Z010110-0001	Entonnoir à huile	1
45	100380-162.2	Sous-ensemble de commande manuelle, voir la figure B	1
46	100380-163.48	Assemblage de transmission par courroie, voir la figure C	1

# SCHÉMA DES PIÈCES DE LA POIGNÉE/DES COMMANDES

Figure B



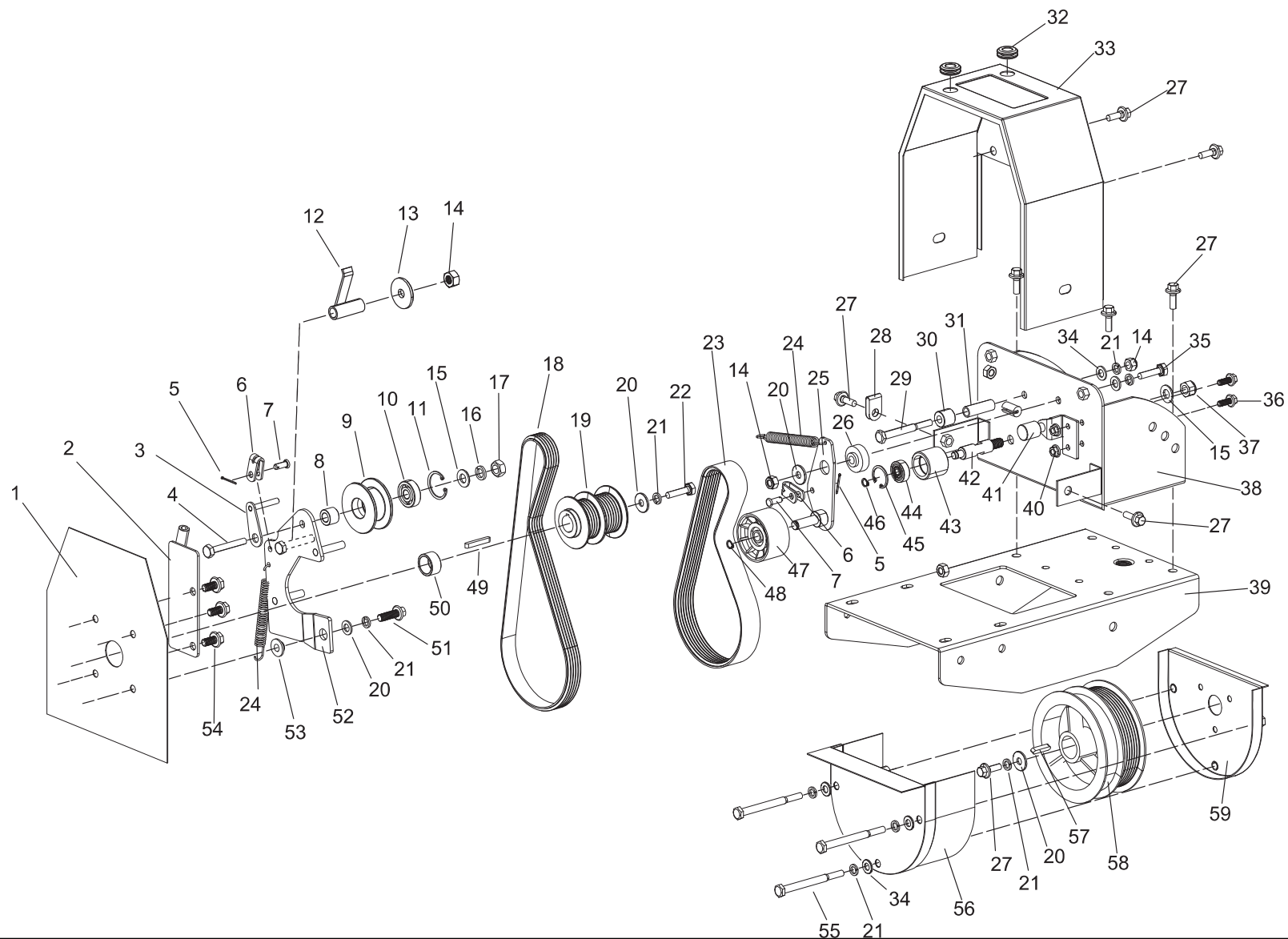
## LISTE DES PIÈCES DE POIGNÉE/DES COMMANDES

No	No de pièce	Description	Qté
1	100379-009	Boulon à montant M6 x 60	1
2	100380-143	Rivet	1
3	100379-123	Rondelle élastique de selle Ø10	1
4	100380-145.1	Les composants de l'accélérateur en main	1
5	100380-146	Plaque de fixation du câble d'accélérateur	1
6	100380-147	Boîtier de commande d'accélérateur droit	1
7	100380-148	Vis autotaraudeuse ST2.9 x 20	2
8	100380-124	Interrupteur d'accélérateur	1
9	100380-151	Boîtier de commande d'accélérateur droit	1
10	100380-150	plaque de position de vitesse du papillon	1
11	100380-149	Câble d'accélérateur	1
12	100380-007	Protecteur de poignée	2
13	100380-005.2	Levier d'embrayage	2
14	100380-006	Boulon à montant M8 x 25	2
15	100380-009	Tige d'embrayage	2
16	100380-010	Contre-écrou M5	2
17	100380-011	Protecteur de tige de traction	2
18	100380-013	Ressort	2
19	100380-012	Rondelle Ø 6 Ø5,5 x Ø12,5 x 1	2
20	100380-008	Plaque de fixation du câble	2
21	100379-020	Contre-écrou M6	3
22	100379-019	Rondelle élastique Ø6	3
23	100380-014	Ensemble de câble d'embrayage	2
24	100380-110.2	Boulon à embase, M6 x 35	4
25	100380-118.1	Plaque de logo	1
26	100379-015	Contre-écrou M8	2
27	100379-016	Rondelle élastique Ø8	4
28	100380-111.2	Écrou de blocage à bride M6	4
29	100379-026	Boulon à embase, M6 x 35	2
30	100380-003.2	Assemblage des poignées	1

No	No de pièce	Description	Qté
31	100380-002	Vis en éventail M8 x 50	4
32	100380-119	Écrou de bouton de guidon	4
33	21061000110301A	Rondelle courbée	4
34	100380-065	Perceuse à fil	2
35	100380-042.2	Bras de manche de poignée	1

# SCHÉMA DES PIÈCES D'ENTRAÎNEMENT PAR COURROIE

Figure C



## LISTE DE PIÈCES D'ENTRAÎNEMENT PAR COURROIE

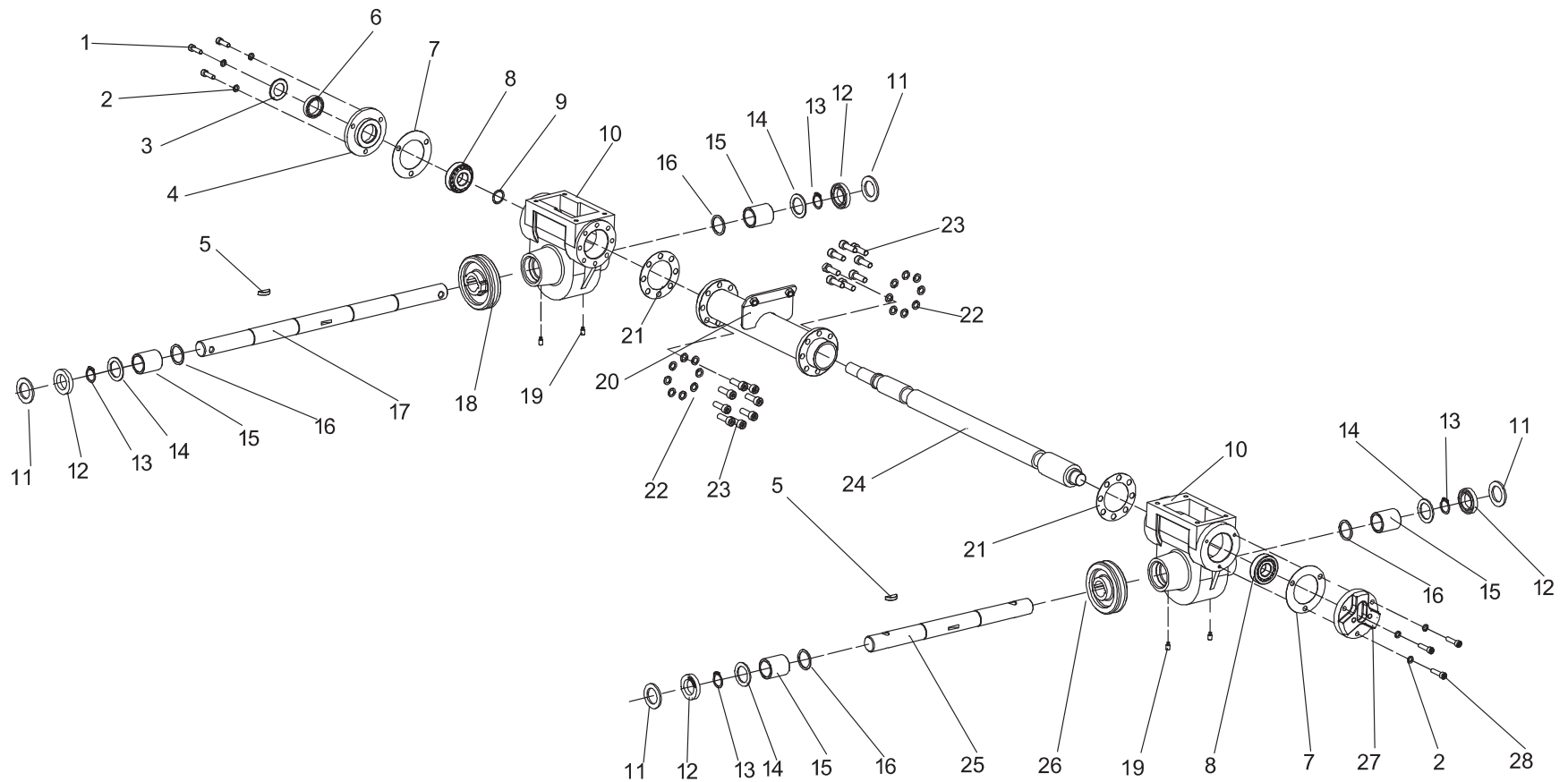
No	No de pièce	Description	Qté
1	100380-015.48	Protecteur de grande courroie	1
2	100380-016	L'assemblage de la plaque de traction inversée	1
3	100380-029	Boucle de ceinture	1
4	100380-024	Boulon à montant M10 x 50	1
5	100380-025	Vis Ø1.5 x 20	2
6	100380-026	Pince pour fils	2
7	100380-027	Vis Ø6 x 16	2
8	100380-030	Manchon à tension inversée	1
9	100380-031	Manchon à tension inversée	1
10	100380-033	Roulement, 6200	1
11	100380-034	Anneau de retenue 30	1
12	100380-028	Bague d'arbre 1	1
13	100379-057	Rondelle Ø 6 Ø8,5 x Ø28,5 x 3	1
14	100379-015	Contre-écrou M8	3
15	100379-040	Rondelle élastique Ø10	2
16	100379-111	Rondelle élastique Ø10	1
17	100380-035	Écrou à embase M10	1
18	100380-115	Ceinture 5PK730	1
19	100380-019	Petite roue à courroie	1
20	100380-023	Rondelle Ø 6 Ø8,5 x Ø22,5 x 2	4
21	100379-029	Rondelle élastique Ø8	8
22	100380-116	Boulon 5/16-24UNF-L=20	1
23	100380-114	Ceinture 7PK612	1
24	100380-045	Ressort	2
25	100380-122	Ensemble de bras d'embrayage	1
26	100380-051	Bague de tension	1
27	100380-017	Boulon à embase, M8 x 20	9
28	100380-004	Câble	1
29	100380-052	Boulon à montant M8 x 70	1
30	100380-055	Ensemble de blocs de ceinture 2	1

No	No de pièce	Description	Qté
31	100380-057	Ensemble de blocs de ceinture 1	1
32	100380-062	Protecteur de câble	2
33	100380-061.48	Protecteur de grande courroie	1
34	100379-016	Rondelle élastique Ø8	5
35	100380-046	Boulon à montant M8 x 30	1
36	100379-108	Boulon à embase, M6 x 16	2
37	100380-059	Contre-écrou M10	1
38	100380-037.48	Assemblage d'assise de poignées	1
39	100380-038.48	Assemblage d'assise de moteur	1
40	100379-099	Écrou de blocage à bride M6	2
41	100380-054	Courroie de retenue des composants de la tige	1
42	100380-056	Pôle de roue à tension	1
43	100380-053	Roue à tension	1
44	100379-063	Roulement, 628	1
45	100379-065	Anneau de retenue 24	1
46	100379-064	Anneau de retenue 8	1
47	100380-121	Roue à tension avant	1
48	100380-048	Anneau de retenue 10	1
49	100380-020	Clé plate 4,78 x 4,78 x 40~45	1
50	100380-018	Petite bague d'arbre de roue à courroie	1
51	100379-080	Boulon à montant M8 x 25	1
52	100380-044	Ensemble de plaque de siège à tension	1
53	100380-043	Bague de tension	1
54	100379-033	Boulon à embase, M8 x 16	3
55	100380-074	Boulon à montant M8 x 90	3
56	100380-075.48	Assemblage de protecteur de petite courroie	1
57	100380-077	Clé plate 12,7 x 12,7 x 63,5 cm (5 x 5 x 25 po)	1
58	100380-078	Grande roue à courroie	1
59	100380-079.48	Assemblage de protecteur de petite courroie	1



# SCHÉMA DE PIÈCES DE VIS SANS FIN D'ENGRENAGE

Figure D

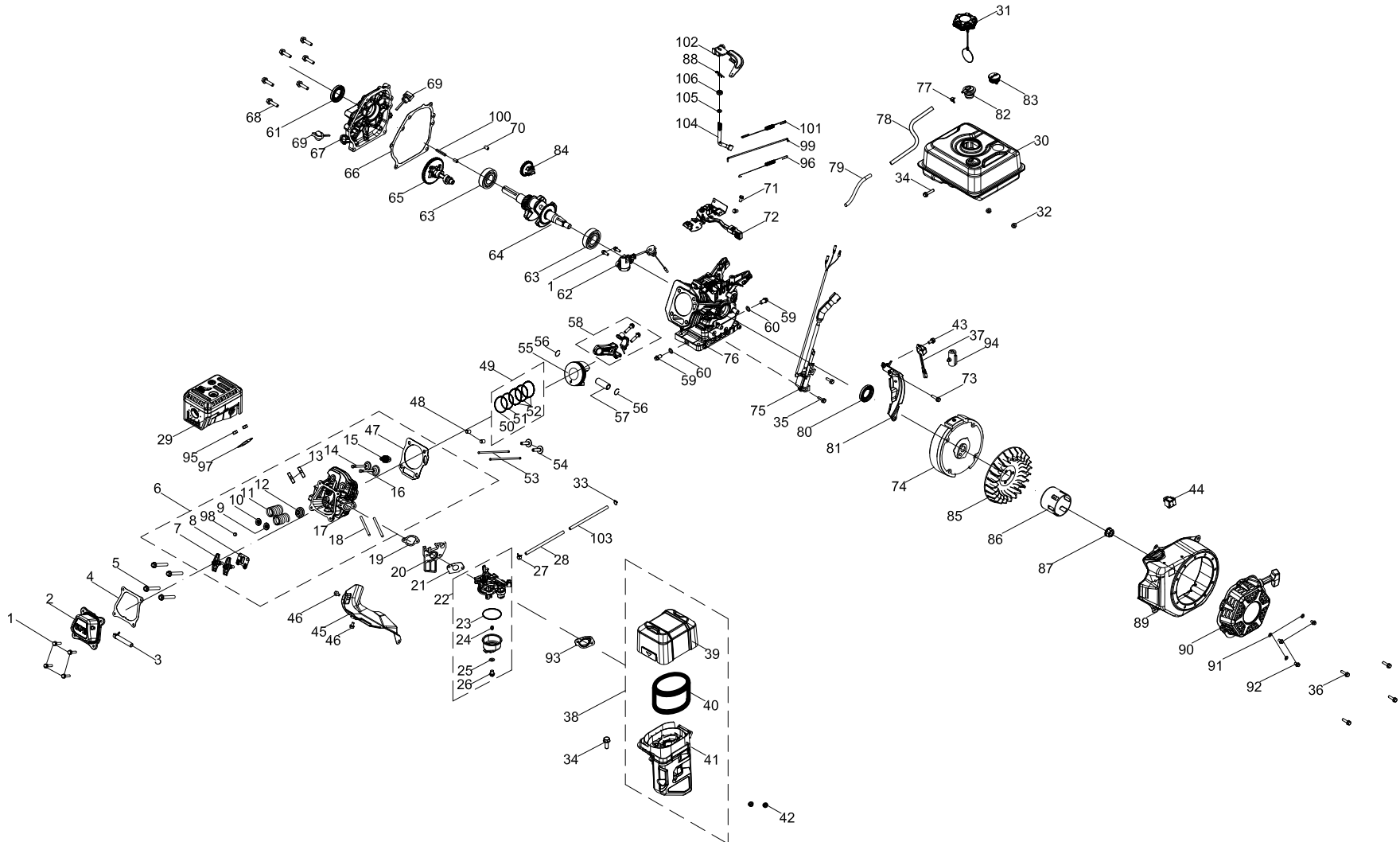


## LISTE DE PIÈCES DE VIS SANS FIN D'ENGRENAGE

No	No de pièce	Description	Qté
1	100379-005	Vis M6 x 20	3
2	100380-058	Rondelle élastique Ø6	6
3	100380-152	Couvercle avant étanche aux poussières	1
4	100380-125.2	Couvercle avant	1
5	100380-099	Clé demi-cercle	2
6	100380-126	Joint d'huile de cadre Ø20 x Ø35 x 7	1
7	100380-127	Joints 1	2
8	100380-128	Roulement à aiguille conique 30204	2
9	100380-129	Cale de réglage	1
10	100380-142.2	Boîte d'engrenage à vis sans fin	2
11	100380-154	Couvercle étanche aux poussières	4
12	100380-090	Joint d'huile de cadre Ø25 x Ø40 x 7	4
13	100380-088	Anneau de retenue 25	4
14	100380-130	Rondelle Ø26 × Ø37 × 2	4
15	100380-131	Chemise d'arbre	4
16	100380-132	Rondelle Ø26 × Ø31.6 × 1,5	4
17	100380-133	Arbre de roue	1
18	100380-138	Roue à vis sans fin	1
19	100380-153	Vis de pression M6 x 12	4
20	100380-141.2	Tube de raccord de carter à vis sans fin	1
21	100380-155	Joint d'étanchéité rond en papier II	2
22	100379-029	Rondelle élastique Ø8	16
23	100380-144	Vis M8 x 25	16
24	100380-139	Arbre de roue à vis sans fin	1
25	100380-136	Arbre de barre	1
26	100380-137	Barre de roue à vis sans fin	1
27	100380-140.2	Couvercle arrière	1
28	100380-104	Vis M6 x 25	3

# SCHÉMA DES PIÈCES DU MOTEUR

Figure E



## LISTE DES PIÈCES DU MOTEUR

No	No de pièce	Description	Qté
1	100011264-0003	Boulon à embase, M6 x 16, GB5789	6
2	100002335	Couvre-culasse(Cpe)	1
3	100002832	Tube du reniflard	1
4	100079562	Joint d'étanchéité, couvercle de culasse	1
5	100002463-0001	Boulon à embase, M8 x 65	4
6	100746583	Ensemble de culasse	1
7	100004420	Culbuteur	2
8	100050881	Plaque-guide, tige de culbuteur	1
9	100004580	Siège du ressort de la soupape, entrée	1
10	100004585	Siège du ressort de la soupape, échappement	1
11	100004564	Soupape à ressort	2
12	100004600	Joint d'huile, soupape d'admission	1
13	100010387	Boulon à montant M8 x 34	2
14	100057969	Soupape d'échappement	1
15	100009378	Bougie d'allumage F6RTC	1
16	100004522	Valve d'admission	1
17	100002378	Culasse	1
18	100733507	Boulon à montant M6 x 117	2
19	100078607	Joint d'étanchéité, isolateur	1
20	100005599	Isolateur, carburateur	1
21	100078606	Joint d'étanchéité, carburateur	1
22	100732679-0001	Ensemble du carburateur	1
23	100005717	Joint torique, bol à filtre de carburant	1
24	100073724	Jet principal, standard (74)	1
	100092470	Altitude du jet principal de 1000 à 2000 m (72)	/
25	100006037	Joint d'étanchéité, boulon de fixation du bol à filtre de carburant	1
26	100005725	Boulon de montage, bol à filtre de carburant	1
27	100005149	Collier de serrage Ø7.5	1

No	No de pièce	Description	Qté
28	100063788	Tube de carburant, Ø4,5 x Ø8,5 x 157	1
29	100730892	Silencieux	1
30	100730667-0002	Assemblage du réservoir de carburant	1
31	100730969	Capuchon du réservoir de carburant	1
32	100011452-0003	Écrou à embase M6	2
33	100005137	Collier de serrage	1
34	100011269-0003	Boulon à embase, M6 x 28	2
35	100011268-0003	Boulon à embase, M6 x 25	2
36	100011262-0003	Boulon à embase, M6 x 14	4
37	100010040	Capteur d'huile	1
38	100732678	Assemblage du filtre à air	1
39	100734201	Couvercle du filtre à air	1
40	100746758	Élément du filtre à air	1
41	100734203	Base du filtre à air	1
42	100011463-0004	Écrou à bride M6, GB6177.1	2
43	100011261-0004	Boulon à embase, M6 x 12	1
44	100733063-0001	Commutateur	1
45	100007083	Guide d'air, inférieur	1
46	100011260-0005	Boulon à embase, M6 x 10, GB5789	2
47	100732676	Joint d'étanchéité, culasse	1
48	100010558	Pion de centrage Ø 10 x 16	2
49	100003245	Ensemble du segment de piston	1
50	100003150	1er segment de piston	1
51	100003191	2e segment de piston	1
52	100003283	Bague de graissage	1
53	100077152	Tige de culbuteur	2
54	100004262	Arbre de relevage, soupape	2
55	100086253	Piston	1
56	100003221	Clip circulaire, goupille de piston	2
57	100003120	Tête de bielle	1

No	No de pièce	Description	Qté
58	100003446	Embiellages	1
59	100010272	Boulon de vidange, M10 x 1,25 x 15	2
60	100010459	Rondelle Ø 10 x 1,5 x Ø 16	2
61	100017651	Joint d'huile Ø25 x Ø41.25 x 6, grain en spirale	1
62	100010011	Capteur de niveau d'huile	1
63	100010680	Roulement, 6205	2
64	100023653	Vilebrequin	1
65	100079561	Arbre à cames	1
66	100052829	Joint d'étanchéité, couvercle du vilebrequin	1
67	100002975	Couvercle, carter	1
68	100011319-0001	Boulon à embase, M8 x 32	6
69	100004105-0006	Ensemble de jauge d'huile	2
70	100010550	Goupille de fixation Ø 8 x 14	2
71	100011215-0001	Boulon à embase, M6 x 12	2
72	100732677-0001	Ensemble de commande	1
73	100011266-0004	Boulon à embase, M6 x 20	1
74	100009503	Volant d'inertie du moteur	1
75	100733580	Module d'allumage	1
76	100135103	Carter de moteur	1
77	100005148	Collier de serrage Ø8	1
78	100730897	Tuyau de carburant 1	1
79	100748283	Gaine, tube de ventilation	1
80	100017644	Joint d'huile, Ø25 x Ø41,25 x 6	1
81	100150079	Garde inférieure	1
82	100008968	Robinet d'inversion	1
83	100730895	Jauge de carburant	1
84	100008296	Engrenage, régulateur	1
85	100007028	Ventilateur de refroidissement	1
86	100007550	Poulie, démarreur	1
87	100011459-0003	Boulon à bride M14 x 1,5	1
88	100007986	Goupille fendue, arbre du régulateur	1

No	No de pièce	Description	Qté
89	100734204-0001	Couvercle de ventilateur, jaune 109 C	1
90	100156547-0001	Démarreur à rappel	1
91	100010894-0002	Rondelle Ø 6	3
92	100011565-0002	Boulon à embase, M6 x 10	3
93	100005629	Joint d'étanchéité, base du filtre à air	1
94	100000657	Agrafe	1
95	100011422-0004	Écrou à bride M8, GB6170	2
96	100752248	Ressort, retour du régulateur	1
97	100006526	Joint d'étanchéité, silencieux	1
98	100004588	Dispositif de retenue, soupape	1
99	100007947	Tige du régulateur	1
100	100010630	Clé, 4,75 x 4,75 x 42	1
101	100735999	Ressort, régulateur	1
102	100039298	Bras, régulateur	1
103	100009151	Gaine de tuyau de carburant 2	1
104	100007975	Arbre du régulateur	1
105	100010113	Bague d'étanchéité, Ø5,2 x 1,9	1
106	100017630	Joint d'huile Ø 6 x Ø 11 x 4	1