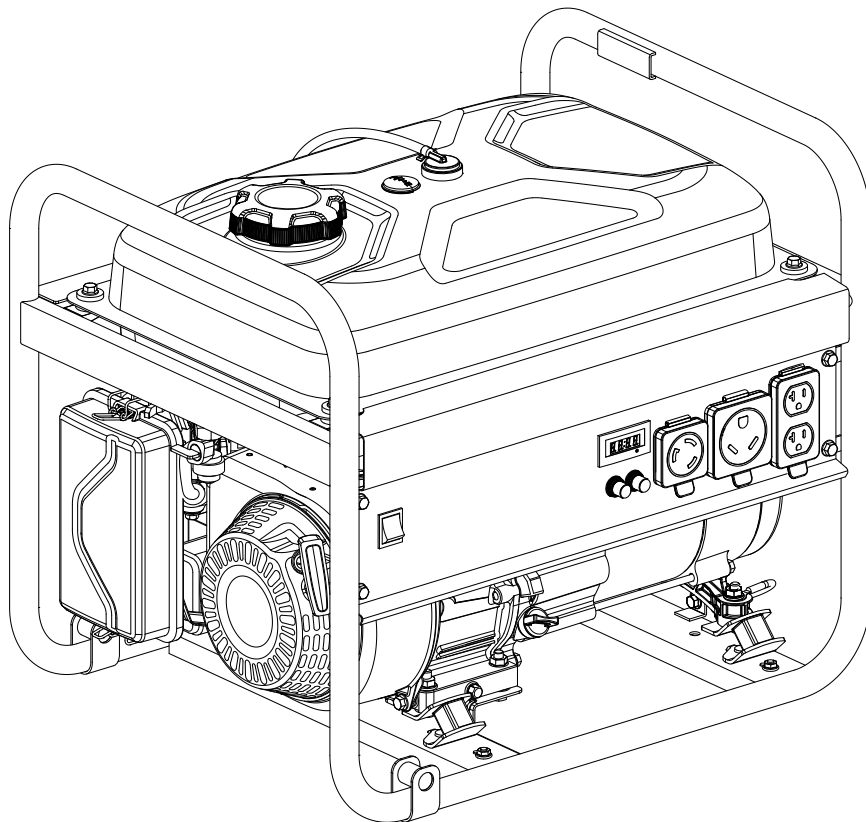


Champion Power Equipment, Inc., Santa Fe Springs, CA EE.UU.

MODELO #100896



INFORMACIÓN DE PARTES

GENERADOR PORTÁTIL DE 3500W

RANGO DE NÚMERO DE SERIE: 1701001000000–2006008000000

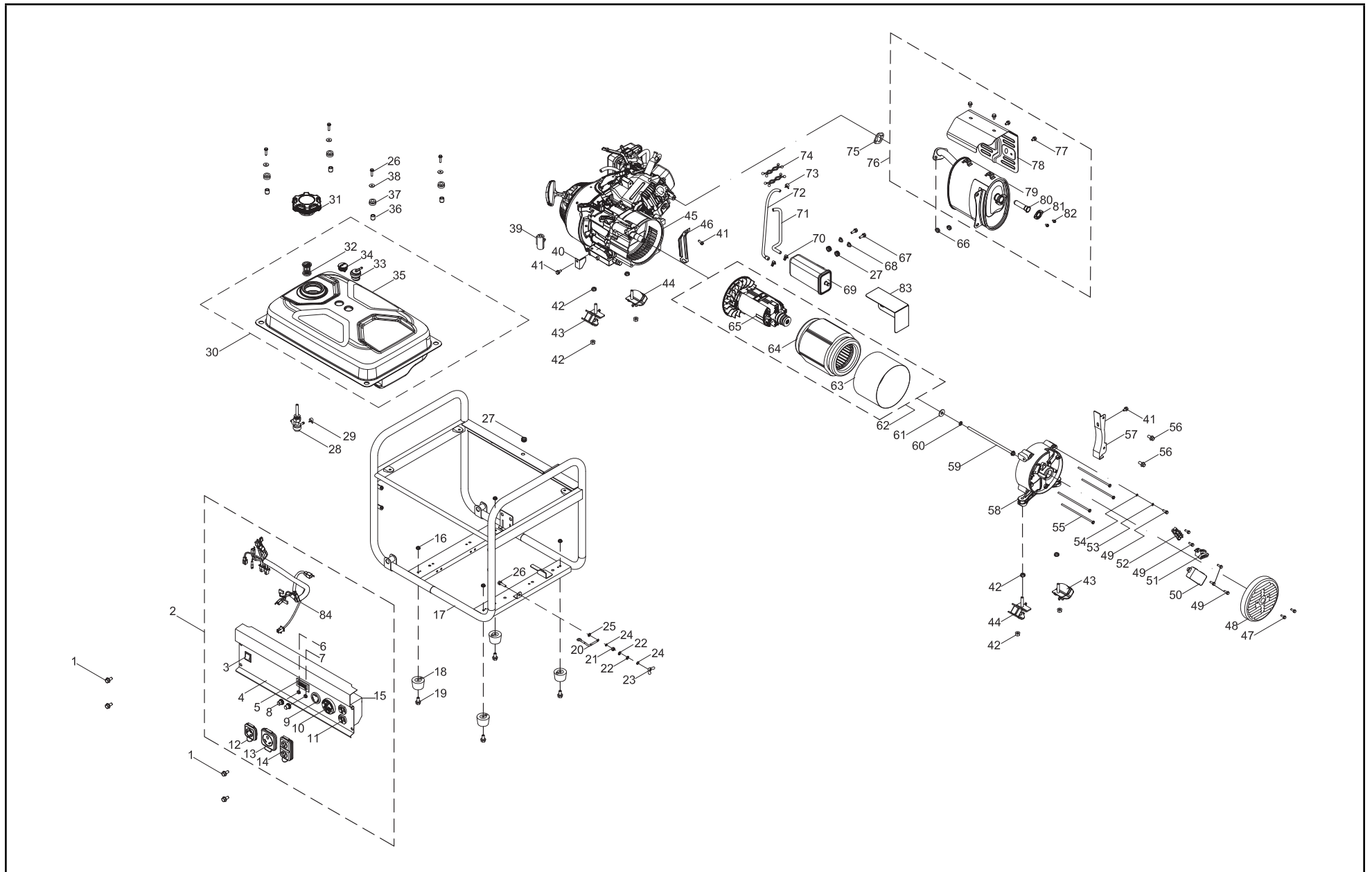


Para pedir piezas de reemplazo por favor visite:
shop.championpowerequipment.com
o llame al **1-877-338-0999**.

TABLA DE CONTENIDO

| | |
|--|----------|
| Diagrama de partes del generador..... | 3 |
| Lista de partes del generador | 4 |
| Diagrama de partes del motor..... | 6 |
| Lista de partes del motor | 7 |
| Diagrama de cableado..... | 9 |

DIAGRAMA DE PARTES DEL GENERADOR



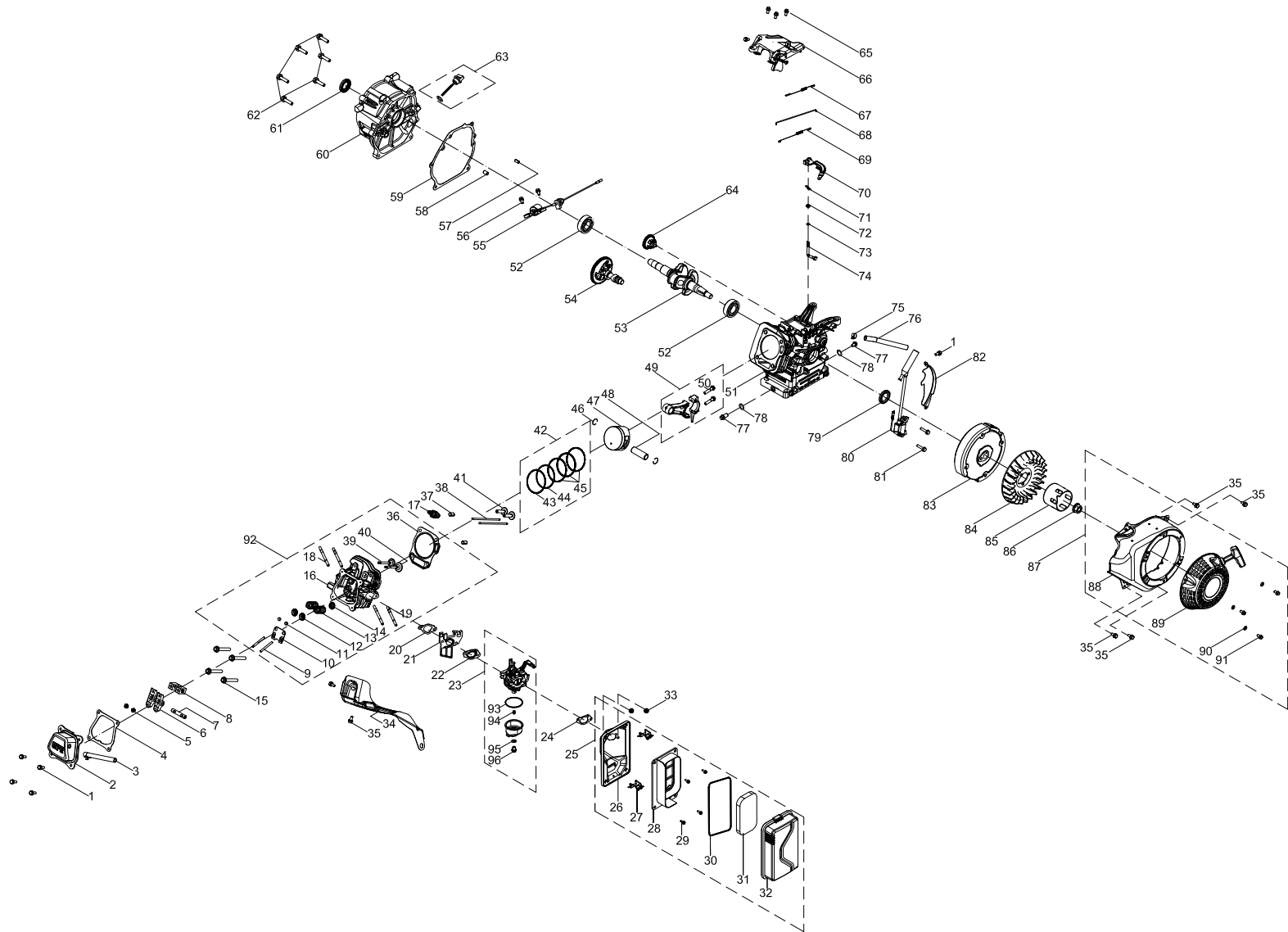
LISTA DE PARTES DEL GENERADOR

| # | Número de parte | Descripción | Ctd. |
|----|-----------------|---|------|
| 1 | 100011261-0002 | Brida de perno M6 × 12, zinc negro | 4 |
| 2 | 100095690-0001 | Conjunto del panel | 1 |
| 3 | 100019772-0001 | Interruptor | 1 |
| 4 | 100095895 | Tablero de control | 1 |
| 5 | 100095927 | Intelligauge, VFT | 1 |
| 6 | 100019751 | Disyuntor de 30 Amp, botón a presión | 1 |
| 7 | 100019754 | Disyuntor de 20 Amp, botón a presión | 1 |
| 8 | 100120180 | Tapa de disyuntor | 2 |
| 9 | 100020005 | Receptáculo L5-30R | 1 |
| 10 | 100020008 | Receptáculo TT-30R | 1 |
| 11 | 100020029 | Receptáculo 5-20R, dúplex | 1 |
| 12 | 100731573 | Tapa del receptáculo, L5-30R | 1 |
| 13 | 100731572 | Tapa del receptáculo, TT-30R | 1 |
| 14 | 100731575 | Tapa del receptáculo, 5-20R, dúplex | 1 |
| 15 | 100020100 | Panel protector | 1 |
| 16 | 100011452-0003 | Tuerca de seguridad M6, brida | 4 |
| 17 | 100086535-0001 | Bastidor 590 × 464 × 504.5 | 1 |
| 18 | 100022335 | Amortiguador de apoyo | 4 |
| 19 | 100010964-0002 | Tornillo M6 × 12 | 4 |
| 20 | 100009983 | Línea de puesta tierra 150 mm | 1 |
| 21 | 100011421-0003 | Tuerca de brida M6 | 1 |
| 22 | 100010920-0002 | Arandela plana Ø6 | 2 |
| 23 | 100010828-0002 | Tuerca tipo mariposa M6 | 1 |
| 24 | 100010886-0004 | Arandela de resorte Ø6 | 2 |
| 25 | 100011025-0001 | Arandela de seguridad Ø6, dentada | 1 |
| 26 | 100011268-0002 | Perno de brida M6 × 25, negro | 4 |
| 27 | 100009075 | Amortiguador de goma | 3 |
| 28 | 100021153 | Válvula de combustible | 1 |
| 29 | 100005138 | Abrazadera Ø9.5 × 8 | 1 |
| 30 | 100711534-0001 | Conjunto de tanque de combustible, 17.8 L, amarillo | 1 |

| # | Número de parte | Descripción | Ctd. |
|----|-----------------|---|------|
| 31 | 100142004 | Tapa del tanque de combustible | 1 |
| 32 | 100714493 | Filtro de combustible | 1 |
| 33 | 100099571 | Válvula de inversión | 1 |
| 34 | 100712045 | Indicador de combustible | 1 |
| 35 | 100713756-0001 | Tanque de combustible, 17.8 L, amarillo | 1 |
| 36 | 100021118 | Cojinete, Ø12 × Ø9 × 13 | 4 |
| 37 | 100032369 | Soporte de vibración, tanque de combustible | 4 |
| 38 | 100010439-0001 | Arandela, Ø6.5 × Ø25 × 2, negro | 4 |
| 39 | 100000657 | Abrazadera de cable | 1 |
| 40 | 100020165 | Soporte, tapa final | 1 |
| 41 | 100011261-0004 | Perno de brida M6 × 12 | 3 |
| 42 | 100011453-0003 | Tuerca de seguridad M8, brida | 8 |
| 43 | 100021000-0001 | Soporte de vibración, Soporte 2 | 2 |
| 44 | 100020986-0001 | Soporte de vibración, Soporte 1 | 2 |
| 45 | 1ZC7DF0A8 | Motor, 208cc | 1 |
| 46 | 100021030 | Portador, filtro de aire | 1 |
| 47 | 100011250-0002 | Perno de brida M5 × 14 | 2 |
| 48 | 100018658-0023 | Tapa final del generador | 1 |
| 49 | 100011252-0001 | Perno de brida M5 × 18 | 6 |
| 50 | 100018603 | AVR (Regulador de tensión automático) | 1 |
| 51 | 100018592 | Conjunto de la escobilla de carbono | 1 |
| 52 | 100018701 | Bloque terminal | 1 |
| 53 | 100010885-0004 | Arandela de resorte Ø5 | 1 |
| 54 | 100010919-0002 | Arandela plana Ø5 | 1 |
| 55 | 100011297-0002 | Perno de brida M6 × 165 | 4 |
| 56 | 100011230-0002 | Perno de brida M8 × 16 | 2 |
| 57 | 100021068 | Conjunto de soporte de placa de montaje | 1 |
| 58 | 100018567 | Caja final | 1 |
| 59 | 100011375-0001 | Perno de brida M8 × 1 × 220 | 1 |
| 60 | 100010887-0004 | Arandela de resorte Ø8 | 1 |

| # | Número de parte | Descripción | Ctd. |
|----|-----------------|--|------|
| 61 | 100010899-0002 | Arandela Ø8 | 1 |
| 62 | 100095623 | Conjunto del alternador, Al, Ø160 × 120 mm | 1 |
| 63 | 100095943 | Tapa del estátor, 112.5 mm | 1 |
| 64 | 100095944 | Conjunto del estátor, Al, Ø160 × 120 mm | 1 |
| 65 | 100095942 | Conjunto del rotor, Al, Ø95 × 120 mm | 1 |
| 66 | 100011422-0004 | Tuerca de brida M8 | 2 |
| 67 | 100011265-0003 | Perno de brida M6 × 18 | 2 |
| 68 | 100004241 | Cojinete Ø8.5 x 9 | 2 |
| 69 | 100094372 | Recipiente de carbono, 380cc | 1 |
| 70 | 100005135 | Abrazadera, Ø11.5 × 10 | 2 |
| 71 | 100095519 | Tubo de conexión 2, 245 mm | 1 |
| 72 | 100095515 | Tubo de conexión 1, 800 mm | 1 |
| 73 | 100005148 | Abrazadera Ø8 | 1 |
| 74 | 100000658 | Abrazadera | 2 |
| 75 | 100757166 | Empaque, tubo de escape | 1 |
| 76 | 100087308 | Conjunto del silenciador del escape | 1 |
| 77 | 100097575-0001 | Perno de brida M6 × 10 | 4 |
| 78 | 100006811 | Tapa del silenciador | 1 |
| 79 | 100126717 | Silenciador | 1 |
| 80 | 100006594 | Conjunto del parachispas | 1 |
| 81 | 100006999 | Placa, parachispas | 1 |
| 82 | 100011247-0003 | Perno de brida M5 × 8 | 2 |
| 83 | 100099411-0001 | Insulador del recipiente de carbono | 1 |
| 84 | 100163250 | Conjunto de arnés de cableado | 1 |

DIAGRAMA DE PARTES DEL MOTOR



LISTA DE PARTES DEL MOTOR

| # | Número de parte | Descripción | Ctd. |
|----|-----------------|---|------|
| 1 | 100011264-0003 | Perno de brida M6 × 16, GB5789 | 5 |
| 2 | 100002335 | Tapa de la culata del motor, CPE | 1 |
| 3 | 100031972 | Tubo de respiración | 1 |
| 4 | 100066138 | Empaque, tapa de la culata del motor | 1 |
| 5 | 100011463-0002 | Tuerca de brida M6 | 2 |
| 6 | 100004431 | Conjunto de balancines | 2 |
| 7 | 100004512 | Eje, balancín | 1 |
| 8 | 100004506 | Retenedor, balancín | 1 |
| 9 | 100004505 | Perno, balancín | 2 |
| 10 | 100004478 | Placa de guía, varilla de empuje | 1 |
| 11 | 100004588 | Tapa de ajuste de válvula, escape | 2 |
| 12 | 100004585 | Asiento del resorte de la válvula de escape | 2 |
| 13 | 100004564 | Resorte, válvula | 2 |
| 14 | 100004600 | Sello de aceite, válvula | 1 |
| 15 | 100002464-0001 | Perno de brida M8 × 60 | 4 |
| 16 | 100002389 | Culata del motor | 1 |
| 17 | 100009378 | Bujía F6RTC | 1 |
| 18 | 100010389 | Perno esparrago M8 × 35 | 2 |
| 19 | 100010354 | Perno esparrago M6 × 96 | 2 |
| 20 | 100092295 | Empaque, insulador | 1 |
| 21 | 100005599 | Insulador, carburador | 1 |
| 22 | 100078606 | Empaque, carburador | 1 |
| 23 | 100086220-0001 | Carburador | 1 |
| 24 | 100066136 | Empaque, filtro de aire base | 1 |
| 25 | 100004745 | Conjunto del filtro de aire | 1 |
| 26 | 100005023 | Base del filtro de aire | 1 |
| 27 | 100004894 | Broche de filtro de aire | 2 |
| 28 | 100004877 | Separador de filtro de aire | 1 |
| 29 | 100011250-0002 | Perno de brida M5 × 14 | 4 |
| 30 | 100004795 | Empaque, tapa del filtro de aire | 1 |

| # | Número de parte | Descripción | Ctd. |
|----|-----------------|--------------------------------|------|
| 31 | 100004770 | Elemento de filtro de aire | 1 |
| 32 | 100004873 | Tapa del filtro de aire | 1 |
| 33 | 100011452-0003 | Tuerca de seguridad M6, brida | 2 |
| 34 | 100007111 | Guía del aire, inferior | 1 |
| 35 | 100011261-0004 | Perno de brida M6 × 12, GB5789 | 6 |
| 36 | 100010213 | Empaque, culata del motor | 1 |
| 37 | 100010558 | Pasador espiga, Ø10 × 16 | 2 |
| 38 | 100004408 | Varilla de empuje | 2 |
| 39 | 100004550 | Válvula, escape | 1 |
| 40 | 100004524 | Válvula, admisión | 1 |
| 41 | 100004263 | Elevador, válvula | 2 |
| 42 | 100003245 | Juego de anillos del pistón | 1 |
| 43 | 100003150 | 1er anillo de pistón | 1 |
| 44 | 100003191 | 2do anillo de pistón | 1 |
| 45 | 100003283 | Anillo de aceite | 1 |
| 46 | 100003221 | Anillo de seguridad, bulón | 2 |
| 47 | 100003081 | Pistón | 1 |
| 48 | 100003125 | Bulón | 1 |
| 49 | 100003448 | Biela | 1 |
| 50 | 100003430 | Perno, biela | 2 |
| 51 | 100002664 | Cárter | 1 |
| 52 | 100010787 | Rodamiento TM6205 - P63 | 2 |
| 53 | 100003770 | Cigüeñal | 1 |
| 54 | 100092356 | Árbol de levas | 1 |
| 55 | 100010025 | Sensor del nivel de aceite | 1 |
| 56 | 100011217-0002 | Perno de brida M6 × 16 | 2 |
| 57 | 100010544 | Pasador espiga, Ø7 × 14 | 1 |
| 58 | 100010554 | Pasador espiga, Ø9 × 14 | 1 |
| 59 | 100092294 | Empaque, tapa del cárter | 1 |
| 60 | 100002990 | Tapa, cárter | 1 |

| # | Número de parte | Descripción | Ctd. |
|----|-----------------|---|------|
| 61 | 100017651 | Sello de aceite Ø25 × Ø41.25 × 6 | 1 |
| 62 | 100011319-0001 | Perno de brida M8 × 32 | 6 |
| 63 | 100004107-0001 | Conjunto de la varilla de medición de aceite | 1 |
| 64 | 100008296 | Engranaje, regulador | 1 |
| 65 | 100011215-0001 | Perno de brida M6 × 12 | 4 |
| 66 | 100008186 | Conjunto de control | 1 |
| 67 | 100007840 | Resorte, regulador | 1 |
| 68 | 100007947 | Varilla, regulador | 1 |
| 69 | 100007920 | Resorte, acelerador | 1 |
| 70 | 100008417 | Brazo, regulador | 1 |
| 71 | 100007986 | Chaveta, eje del gobernador | 1 |
| 72 | 100017630 | Sello de aceite Ø6 × Ø11 × 4 | 1 |
| 73 | 100010113 | Anillo de sellado, Ø5.2 × 1.9 | 1 |
| 74 | 100007975 | Eje del regulador | 1 |
| 75 | 100005138 | Abrazadera Ø9.5 × 8 | 1 |
| 76 | 100017831 | Tubo de combustible Ø4 × Ø10 × 126 | 1 |
| 77 | 100010272 | Perno M10 × 1.25 × 15, drenaje | 2 |
| 78 | 100010459 | Arandela Ø10 × 1.5 × Ø16 | 2 |
| 79 | 100017644 | Sello de aceite Ø25 × Ø41.25 × 6, grano espiral | 1 |
| 80 | 100009288 | Módulo de ignición | 1 |
| 81 | 100011268-0003 | Perno de brida M6 × 25 | 2 |
| 82 | 100007062 | Guardia inferior | 1 |
| 83 | 100009533 | Volante del motor | 1 |
| 84 | 100007028 | Ventilador de refrigeración | 1 |
| 85 | 100007550 | Polea, arranque | 1 |
| 86 | 100011459-0003 | Tuerca de brida M14 × 1.5 | 1 |
| 87 | 100099123-0001 | Conjunto del arrancador retráctil | 1 |
| 88 | 100007659-0002 | Tapa del ventilador, amarillo | 1 |
| 89 | 100099122-0001 | Arrancador retráctil, negro | 1 |
| 90 | 100010894-0001 | Arandela, Ø6 | 3 |
| 91 | 100011528-0004 | Perno de brida M6 × 10 | 3 |
| 92 | 100127017 | Conjunto de culata del motor | 1 |

| # | Número de parte | Descripción | Ctd. |
|----|-----------------|--|------|
| 93 | 100082397 | Junta tórica del tazón de combustible | 1 |
| 94 | 100123334 | Surtidor principal, estandar | 1 |
| | 100082378 | Surtidor principal, altitud, 1000-2000m | / |
| | 100123767 | Surtidor principal, altitud, 2000-3000m | / |
| 95 | 100006039 | Junta de perno de montaje del tazón de combustible | 1 |
| 96 | 100005725 | Perno de montaje del tazón de combustible | 1 |

DIAGRAMA DE CABLEADO

