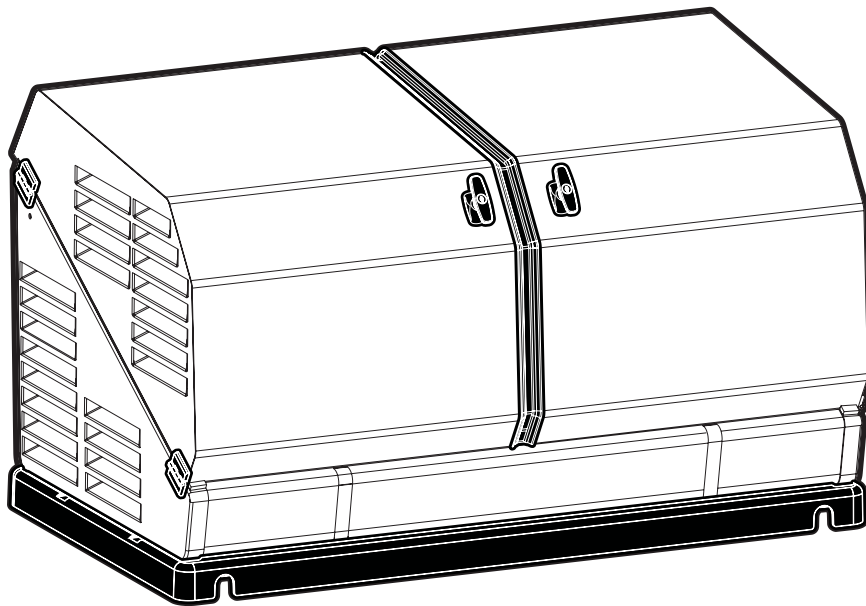


Champion Power Equipment, Inc., Santa Fe Springs, CA EE.UU.

MODELO #100136



INFORMACIÓN DE PARTES

12.5 KW GENERADOR DE RESERVA DOMÉSTICO

RANGO DE NÚMERO DE SERIE: TODOS

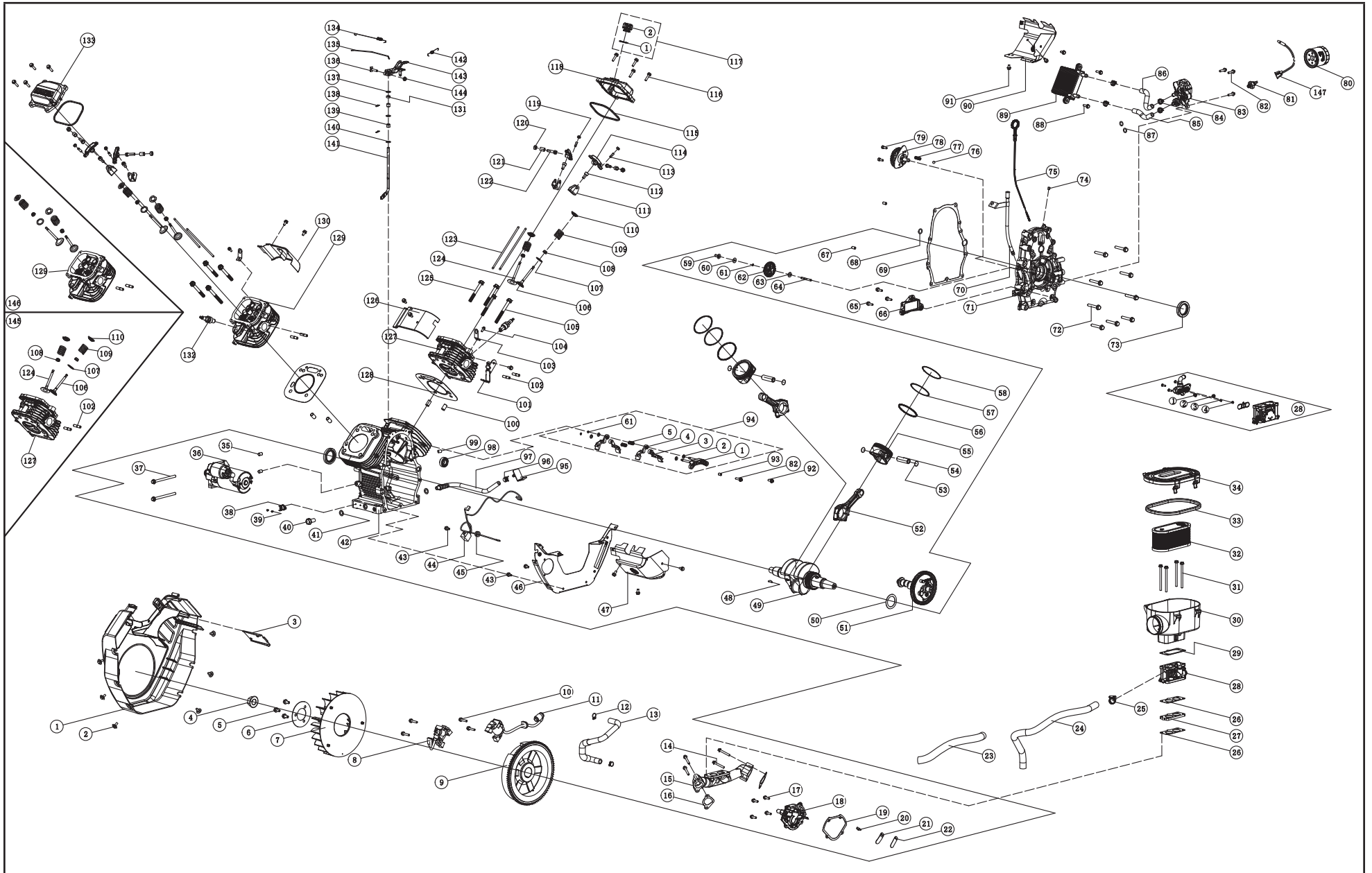


Para pedir piezas de reemplazo por favor visite:
shop.championpowerequipment.com
o llame al **1-877-338-0999**.

TABLA DE CONTENIDO

Diagrama de partes del motor.....	3
Lista de partes del motor	4
Diagrama de partes del armazón y ensamblajes	7
Lista de partes del armazón y ensamblajes.....	8
Diagrama de partes del conjunto de la cubierta superior, izquierda.....	10
Lista de partes del conjunto de la cubierta superior, izquierda.....	11
Diagrama de partes del conjunto de la cubierta superior, derecho	12
Lista de partes del conjunto de la cubierta superior, derecho	13
Diagrama de partes de alternador y sistema de escape	14
Lista de partes de alternador y sistema de escape	15
Diagrama de partes de tablero de control.....	16
Lista de partes del tablero de control	17
Diagrama de cableado.....	18

DIAGRAMA DE PARTES DEL MOTOR



LISTA DE PARTES DEL MOTOR

#	Número de Parte	Descripción	Ctd
1	101027	Tapa, ventilador, rejilla giratoria con costillas de aceite de refrigeración	1
2	2.08.083	Perno, brida hexagonal M6 x 12	6
3	717.070004.00	Soporte, bomba de combustible	1
4	1.6177.20	Tuerca, M20 x 1.5 Brida	1
5	1.5789.0816	Perno de brida hexagonal, M8 x 16	3
6	61.080005.00	Placa, ventilador	1
7	717.080001.00	Ventilador, refrigeración	1
8	717.123000.03	Conjunto de bobina de arranque, cilindro 1, EMC	1
9	100922	Conjunto del volante	1
10	1.5789.0629	Perno de brida hexagonal, M6 x 29	4
11	717.123000.04	Conjunto de bobina de arranque, cilindro 2, EMC	1
12	2.06.009	Abrazadera, Ø17 x Ø1.5	2
13	100303	Tubo, respiración	1
14	1.16674.0640	Perno de brida hexagonal pequeño, M6 x 40	4
15	717.130012.00	Colector de admisión	1
16	717.130011.00	Empaque, colector de admisión	2
17	1.16674.0620	Perno de brida hexagonal, M6 x 20	4
18	100486	Cobertor, respiradero	1
19	100504	Empaque, cobertor del respiradero	1
20	1.823.0410	Tornillo, cabeza de cacerola pequeña M4 x 10	2
21	101767	Retenedor, válvula de lámina	1
22	100693	Válvula de lámina	1
23	101482	Manguito protector	1
24	100342	Manguera, combustible gaseoso DI 12.7	1
25	100825	Abrazadera manguera DI Ø16-Ø25	1
26	100258	Empaque, carburador	2

#	Número de Parte	Descripción	Ctd	
27	61.130001.00	Aislamiento, carburador	1	
28	100662	Conjunto del mesclador	1	
GN	1	100928	Surtidor principal - derecho	1
	2	100929	Surtidor principal - izquierdo	1
	3	100910	Surtidor lento - derecho	1
	4	100910	Surtidor lento - izquierdo	1
GLP	1	100909	Surtidor principal - derecho	1
	2	100310	Surtidor principal - izquierdo	1
	3	101032	Surtidor lento - derecho	1
	4	100671	Surtidor lento - izquierdo	1
29	717.090005.00	Empaque, conjunto del AC	1	
30	101020	Conjunto de la base, filtro de aire	1	
31	1.5789.0688	Perno hexagonal de brida, M6 x 88	4	
32	100275	Conjunto del filtro de aire	1	
33	101004	Sello, base del AC	1	
34	101847	Tapa, base del AC	1	
35	100829	Pasador chaveta Ø10 x 14	2	
36	101115	Conjunto del motor, motor de arranque de 24V	1	
37	1.16674.08110	Perno de brida hexagonal, M8 x 110	2	
38	100937	Interruptor, apague termal	1	
39	1.823.0306.1	Tornillo, M3 x 6	2	
40	2.08.039	Perno, drenaje, M12 x 1.5 x 15	1	
41	2.03.023	Arandela, perno de drenaje, Ø12.5 x Ø20 x 2	2	
42	100374	Carter superior	1	
43	1.5789.0612	Perno de brida hexagonal, M6 x 12	12	
44	61.120800.00	Conjunto del diodo, parada de motor	1	
45	2.12.004	Arandela Ø9.5 x 10	1	

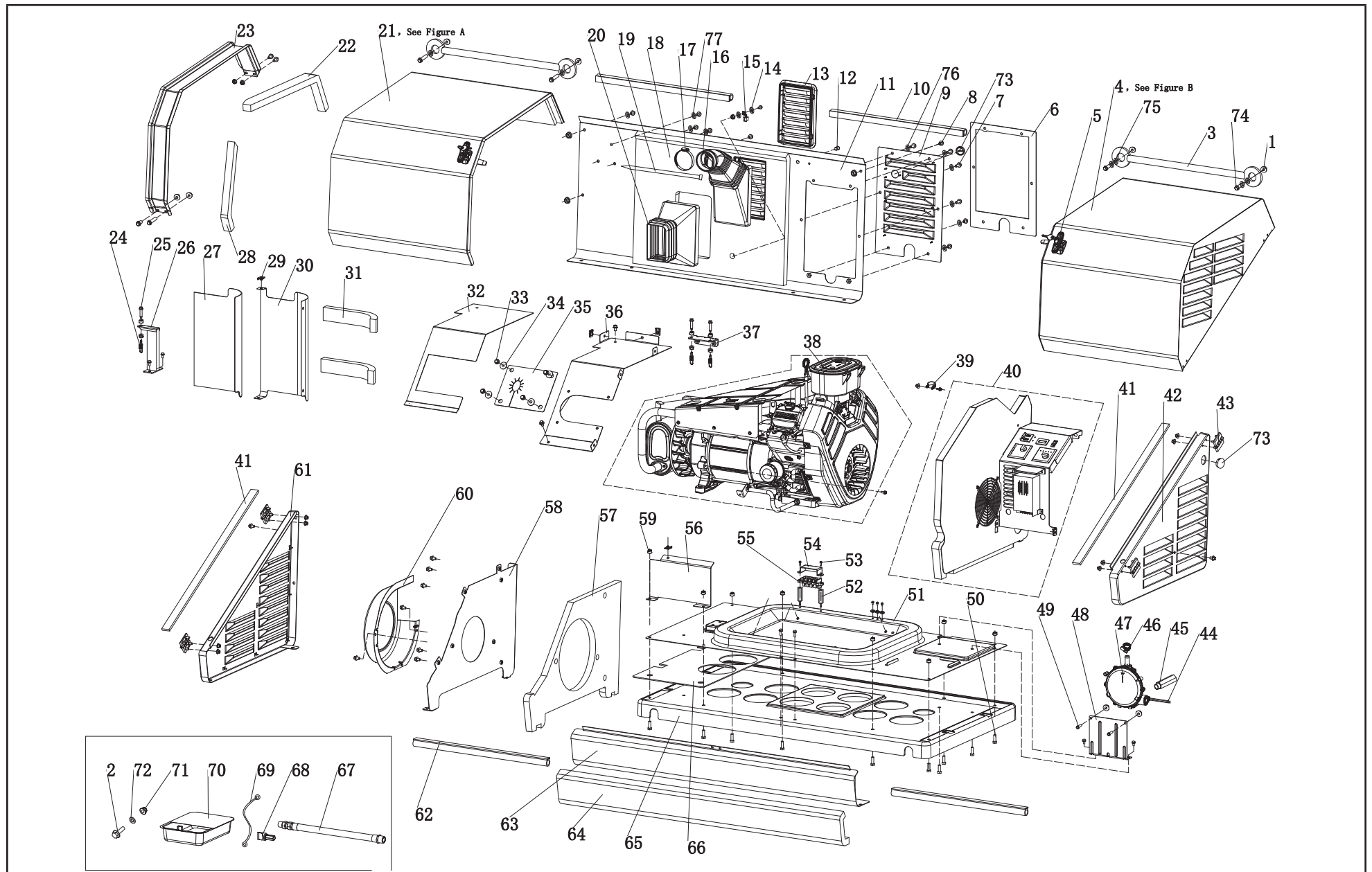
#	Número de Parte	Descripción	Ctd
46	100470	Tablero de aire, ensamblaje, enfriador de aceite interno	1
47	717.080500.00	Guía del aire, conjunto del cilindro exterior 1	1
48	2.14.005	Llave, volante, 4 x 5.5 x 12.5	1
49	717.051101.04	Conjunto, cigüeñal - reducción PTO	1
50	2.03.026	Arandela, cigüeñal de empuje, Ø39 x Ø54 x 1.2	1
51	101454	Conjunto de árbol de levas	1
52	717.050200.00	Conjunto, varilla conectora	2
53	2.09.009	Retenedor, pasador de pistón, Ø17 x Ø1	4
54	100968	Pasado, pistón, Ø17 x 53.8 mm	2
55	102024	Pistón, 78mm, 2.75mm corona de cerámica	2
56	102289	Conjunto de anillo, control de aceite	2
57	102286	Anillo, segundo pistón	2
58	102285	Anillo, pistón superior	2
59	45.110012.00	Cojinete, engranaje del gobernador	1
60	2.03.053	Arandela, Ø6.2 x Ø17 x 0.8	1
61	21.110011.00	Broche, retención	3
62	61.110100.00	Conjunto de engranajes, gobernador	1
63	2.03.054	Arandela, Ø6.2 x Ø15 x 1	1
64	45.110013.00	Eje, engranaje del gobernador	1
65	1.5789.0620	Perno de brida hexagonal, M6 x 20	3
66	61.150300.00	Filtro de aire	1
67	2.04.002	Pasador de locación Ø8 x 14	2
68	100596	Anillo en Ø12 x Ø3.5	1
69	100261	Empaque, tapa del carter	1
70	100726	Tubo, varilla de aceite	1
71	100268	Tapa del carter	1
72	1.5789.0850	Perno de brida hexagonal, M8 x 50	9
73	2.11.010	Sello, aceite PTO, Ø38 x Ø58 x 9	2

#	Número de Parte	Descripción	Ctd	
74	61.030011.00	Tapón, tapa del carter	1	
75	100699	Conjunto de cuchillas, varilla de aceite	1	
76	1.308.9.5	Bola Ø9.5, válvula de inspección de acero	1	
77	61.150004.00	Resorte, compresión	1	
78	61.151000.00	Cojunto de la bomba, aceite	1	
79	1.70.0616	Tornillo, M6 x 16, cabeza de dado	2	
80	101766	Filtro, aceite	1	
81	102446	Interruptor, apaque de bajo nivel de aceite 0,6 BAR	1	
82	1.16674.0625	Perno de brida hexagonal pequeño, M6 x 25	4	
83	101719	Conjunto de base, filtro de aceite con refrigeración de aceite y interruptor de presión de aceite	1	
84	100847	Abrazadera Ø17, manguera de aceite	4	
85	100942	Manguera 2, línea de aceite	1	
86	100941	Manguera 1, línea de aceite	1	
87	2.07.004	Anillo en Ø12 x Ø2.5	2	
88	1.5789.0620	Perno de brida hexagonal, M6 x 20	2	
89	101723	Refrigeración de aceite, soporte interno	1	
90	717.080600.00	Guía del aire, exterior, conjunto de cilindro 2	1	
91	1.5789.0608	Perno de brida hexagonal, M6 x 8	2	
92	1.16674.0616	Perno de brida hexagonal pequeño, M6 x 16	1	
93	2.04.005	Pasador, Ø8 x 10, locación	1	
94	101478	Conjunto de seguidor, árbol de levas	1	
	1	101475	Pivote de seguidor, árbol de levas	1
	2	2.03.021.1	Arandela, eje del gobernador, Ø6.4 x Ø13 x 1	4
	3	100485	Seguidor, árbol de levas	2
	4	61.040019.01	Seguidor, árbol de levas	2
	5	61.041001.00	Resorte, soporte	2
95	45.030200.00	Renedor, manguera de drenaje de aceite	1	

#	Número de Parte	Descripción	Ctd
96	2.06.013	Abrazadera, Ø13.5 x b10	1
97	45.032000.00	Manguera, drenaje de aceite	1
98	1.276.6003.1	Rodamiento, Ø35 x Ø17 x 10	1
99	717.030026.01	Tapón, NPT 1/8-27, dado hexagonal	1
100	2.04.004	Pasador, Ø12 x 20	4
101	100170	Soporte, resorte del gobernador	1
102	2.01.010	Perno M8 x 35, escape	4
103	717.010003.00	Corre de alzar	2
104	1.16674.0820	Perno de brida hexagonal pequeño, M8 x 20	2
105	2.08.122	Perno, brida hexagonal M10 x 95	2
106	100179	Válvula, escape	2
107	717.040015.00	Cuña, resorte de válvula	2
108	101881	Sello de aceite, vástago de la válvula	4
109	45.040003.00	Resorte, válvula	4
110	45.040001.00	Retenedor, válvula de admisión	4
111	717.040202.00	Soporte, brazo de balancín	4
112	1.70.1.0816	Tornillo, M8 x 16 cabeza de dado	4
113	22.040012.00	Ajuste, latigo	4
114	717.040200.02	Balancín	4
115	101644	Junta, tapa basculante	2
116	1.5789.0625	Perno de brida hexagonal, M6 x 25	8
117	102357	Tapa, conjunto de llenado de aceite	1
	1 2.07.001	Sello, tapa de llenado de aceite, Ø25.5 x Ø3.5	1
	2 101813	Tapa, llenado de aceite	1
118	102261	Conjunto de cobertor de balancín, llenado de aceite	1
119	21.040021.00	Tuerca de inmovilización, M6 x 0.5 mm	4
120	1.6170.08	Tuerca hexagonal, GB6170, M8	4
121	717.040016.00	Manguito, balancín	4
122	2.08.086	Perno, M8 x 1.25 HHW especial	4

#	Número de Parte	Descripción	Ctd
123	717.040005.00	Varilla de empuje	4
124	45.040002.00	Válvula, admisión	2
125	2.08.014	Perno, brida hexagonal M10 x 80	6
126	717.080300.02	Conjunto de guía del aire, cilindro 2	1
127	717.010100.20	Asamblea principal, cilindro 2	1
128	717.030009.00	Conjunto de empaque, culata del motor	2
129	717.010100.10	Asamblea principal, cilindro 1	1
130	717.080300.01	Guía del aire, conjunto del cilindro interno 1	1
131	2.11.006	Sello de aceite, eje, Ø7 x Ø14 x 5	1
132	2.15.008	Bujía, F7RTC	2
133	102263	Tapa de balancín	1
134	102428	Resorte, conexión	1
135	100223	Conexión, gobernador	1
136	2.08.107	Perno, brazo del gobernador	1
137	2.03.019	Arandela, Ø8.2 x Ø17 x 0.8	1
138	61.110008.00	Pasador, eje	2
139	1.5801.0810	Rodamiento, girador	2
140	1.97.1.08	Arandela Ø8	2
141	61.110001.00	Eje, gobernador	1
142	100432	Resorte, gobernador	1
143	100178	Palanca, brazo de gobernador	1
144	1.6177.06	Tuerca, M6 brida hexagonal	1
145	717.010000.02	Conjunto de culata del motor 2	1
146	717.010000.01	Conjunto de culata del motor 1	1
147	5.1910.002	Conjunto de cableado, interruptor, apaque de bajo nivel de aceite	1

DIAGRAMA DE PARTES DEL ARMAZÓN Y ASAMBLEAS



LISTA DE PARTES DEL ARMAZÓN Y ASAMBLEAS

#	Número de Parte	Descripción	Ctd
1	1.6177.1.06	Tuerca de brida de seguridad	24
2	1.5789.0615	Tornillo brida, M6 x 15	6
3	161.200507.00	Conjunto de cadena del encintado, cobertor	2
4	163.200500.61.24	Conjunto del cobertor superior, derecha, gris de seda, resistente al fuego y texturado, vea figura B	1
5	161.200110.00	Conjunto de candado del gancho	2
6	161.200021.16.6	Sello, cobertor de acceso, resistente al fuego	1
7	1.16674.0820	Tornillo brida, M8 x 20	9
8	1.16674.0812	Tornillo brida, M8 x 12	26
9	161.200402.60.24	Cobertor de acceso, armario eléctrico, gris de seda, resistente al fuego y texturado	1
10	161.200109.63	Tira de goma, 575 mm, resistente al fuego	2
11	163.200401.60.24	Cobertor trasero, gris de seda, resistente al fuego y texturado	1
12	5.1460.015	Luz indicadora, 24 v	1
13	161.192100.60	Soporte, guía del aire, alternador, resistente al fuego	2
14	1.862.06	Arandela de seguridad dentada	5
15	5.1560.000	Terminal del cable de tierra, Ø6, UL	1
16	717.090004.21	Tubo, filtro del aire	1
17	2.06.036	Abrazadera, Ø75	1
18	163.200021.02.6	Panel acustico, cámara central trasera, resistente al fuego	1
19	9.3410.02	Cintas de nilón de seguridad para cables, 5 x 500mm	1
20	161.192300.00	Guía del aire, alternador	1
21	163.200500.60.24	Conjunto del cobertor superior, izquierda, gris de seda, resistente al fuego y texturado, vea figura A	1

#	Número de Parte	Descripción	Ctd
22	161.200021.17.6	Tira de sello, cobertor superior, largo, 625 x 50 x 25 mm, resistente al fuego	1
23	161.201600.02.1	Canaleta, negro	1
24	161.100006.00	Resorte, silenciador	3
25	2.08.119	Tornillo de brida M8 x 35, silenciador	3
26	163.1010005.00.2	Soporte, silenciador, inferior, negro	1
27	161.200021.13.6	Panel acústico, cobertor del silenciador, delantero, resistente al fuego	1
28	161.200021.18.6	Tira de sello, cobertor superior, corto, 50 x 320 x 25 mm, resistente al fuego	1
29	2.02.032	Tuerca de jaula, M8	4
30	161.200017.63.24	Cobertor de silenciador, trasero, gris de seda, resistente al fuego y texturado	1
31	161.200021.15.6	Espuma, cobertor del silenciador, gris de seda, resistente al fuego	2
32	163.200021.03.6	Panel acústico, cobertor del silenciador, superior, resistente al fuego	1
33	1.5789.0612	Tornillo de brida, M6 x 12	8
34	2.03.004	Arandela, Ø24 x Ø6,5 x 1,5	4
35	163.200017.01	deflector termal	1
36	163.200017.60.24	Cobertor del silenciador, gris de seda, resistente al fuego y texturado	1
37	161.1010005.00.2	Soporte, silenciador, superior, negro	1
38	100136.901	Conjunto generador (bloque de alimentación)	1
39	2.06.037	Abrazadera, Ø28	1
40	100136.902	Conjunto del tablero de control	1
41	161.200021.02.6	Tira de sello, cobertor derecho/izquierdo, resistente al fuego	2
42	161.200300.60.24	Conjunto de cobertor lado derecho, gris de seda, resistente al fuego y texturado	1

#	Número de Parte	Descripción	Ctd
43	161.201900.00	Bisagra	4
44	5.1910.004	Cableado	1
45	161.130021.02	Tubería Galvanizada, NPT 3/4, 117 mm LONG	1
46	2.06.015	Abrazadera, Ø16-Ø25	1
47	161.136000.04.1	Válvula reductora de presión, GLP, GN	1
48	161.200018.00	Soporte, válvula reductora de presión	1
49	1.5789.0629	Tornillo brida, M6 x 29	2
50	1.5783.0825	Tornillo, M8 x 25	8
51	161.200601.60.24	Base central, gris de seda, resistente al fuego y texturado	1
52	2.08.133	Tornillo macho hembra, M5 x 50	2
53	1.16674.0516	Tornillo brida M5 x 16	2
54	161.210018.00	Cobertor, bloque terminal	1
55	161.210011.02	Bloque terminal, 60A, angulo 90°	1
56	161.200017.61.24	Cobertor del silenciador, delantero, gris de seda, resistente al fuego y texturado	1
57	163.200021.00.6	Panel acústico, pared de incendio izquierda, resistente al fuego	1
58	163.200005.61.24	Pared de incendio, izquierda, gris de seda, resistente al fuego y texturado	1
59	1.6177.1.08	Tuerca de brida de seguridad, M8	21
60	163.192300.00.2	Cobertor del ventilador, rotor, negro	1
61	161.200200.60.24	Cobertor izquierdo, gris de seda, resistente al fuego y texturado	1
62	161.200109.62	Tira de goma, 530 mm, resistente al fuego	2
63	161.200101.60.24	Cobertor delantero, gris de seda, resistente al fuego y texturado	1
64	161.200021.11.6	Espuma, cobertor delantero, resistente al fuego	1
65	161.201800.00	Paleta de plastico, PP	1

#	Número de Parte	Descripción	Ctd
66	163.200021.10.6	Espuma, Aislamiento térmico, resistente al fuego	1
67	163.130021.01	Manguera de GLP con racor NTP de 3/4	1
68	9.1120.001	Destornillador, surtidor	1
69	5.1900.074	Cables de carga para la batería, 275 mm, 6AWG	1
70	161.200023.00.1	Recipiente de aceite, negro	1
71	1.6182.06	Tuerca de brida de seguridad, M6	4
72	1.97.1.06	Arandela, Ø6	4
73	161.080007.00	Tapa, Ø35	2
74	1.5789.0620	Tornillo de brida, M6 x 20	4
75	1.97.1.08	Arandela, Ø8	4
76	2.03.065	Arandela aislante, Ø8 x Ø17	16
77	2.03.064	Arandela aislante, Ø6 x Ø12	4

DIAGRAMA DE PARTES DEL CONJUNTO DE LA CUBIERTA SUPERIOR, IZQUIERDA

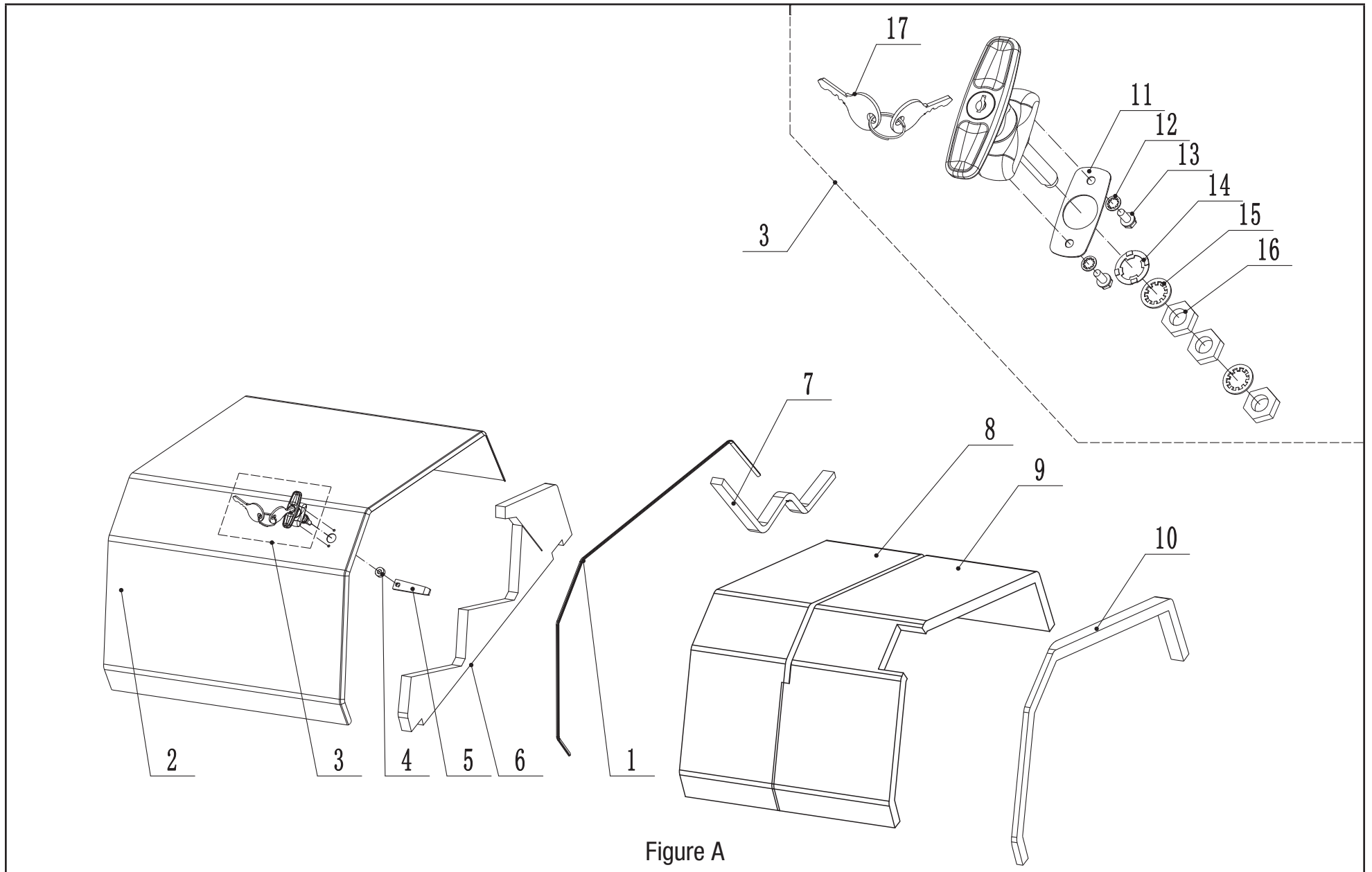


Figure A

LISTA DE PARTES DEL CONJUNTO DE LA CUBIERTA SUPERIOR, IZQUIERDA

#	Número de Parte	Descripción	Ctd
1	161.200109.00	Tira de sellado, 20 x 1150 x 8mm, canaleta	1
2	161.200500.00.24	Cubierta superior, izquierda	1
3	161.200110.00	Montaje del mango	1
4	2.13.027	Buje, Ø10.5×Ø16×7.5	1
5	161.201004.00	Placa de bloqueo	1
6	163.200021.06	Panel acústico, cubierta izquierda, lateral	1
7	161.200021.19	Tira de sello, cubierta superior, 32 x 560 x 15mm	1
8	161.200021.20	Panel acústico, cubierta, tapa	1
9	163.200021.08	Panel acústico, cubierta izquierda, parte superior	1
10	161.200021.01	Sello, canaleta	1
11	161.200110.00.07	Junta de goma, mango	1
12	161.200110.00.02	Arandela de bloqueo, Ø5	2
13	161.200110.00.03	Perno, M5 x 12	2
14	161.200110.00.04	Arandela ondulada Ø10	1
15	161.200110.00.05	Arandela de bloqueo, Ø10	2
16	161.200110.00.06	Tuerca, M10	3
17	161.200110.00.01	Llave, mango	1

DIAGRAMA DE PARTES DEL CONJUNTO DE LA CUBIERTA SUPERIOR, DERECHO

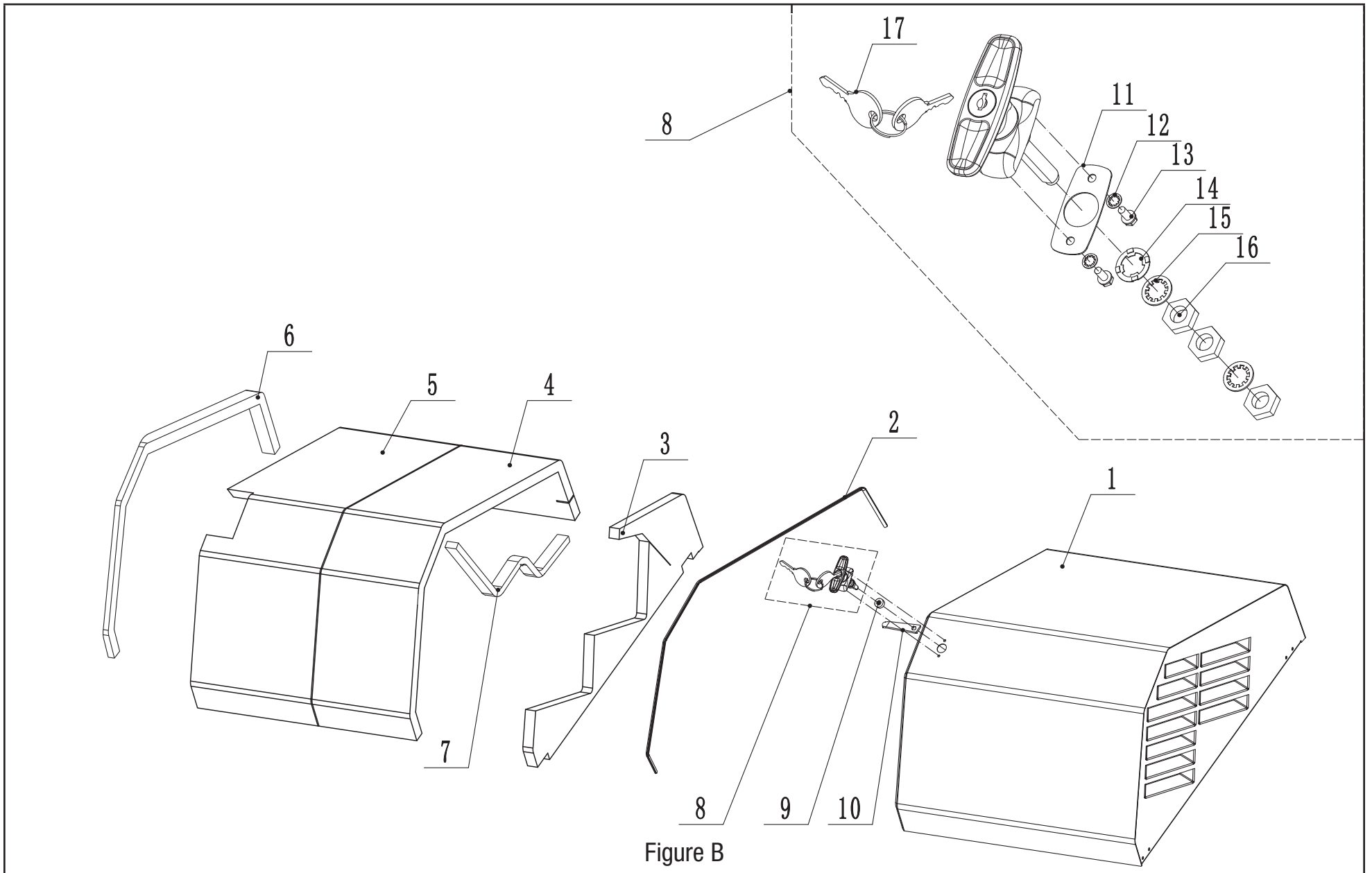
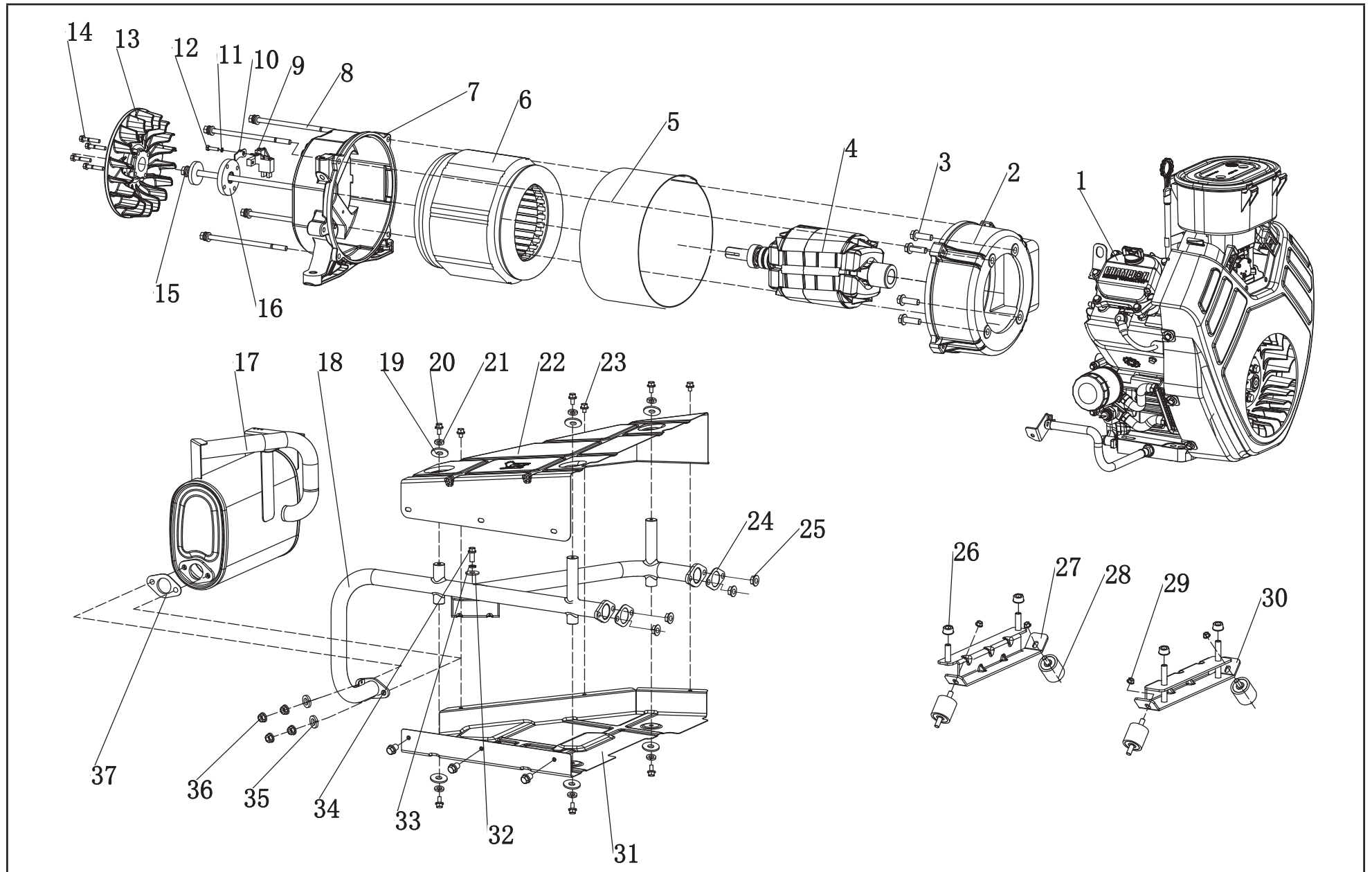


Figure B

LISTA DE PARTES DEL CONJUNTO DE LA CUBIERTA SUPERIOR, DERECHO

#	Número de Parte	Descripción	Ctd
1	161.200500.01.24	Conjunto de la cubierta superior, derecha	1
2	161.200109.00	Tira de sellado, 20 x 1150 x 8mm, canaleta	1
3	163.200021.07	Panel acústico, cubierta derecha, lateral	1
4	161.200021.20	Panel acústico, cubierta, tapa	1
5	161.200021.10	Panel acústico, cubierta derecha, parte superior	1
6	161.200021.01	Tira de sellado, 20 x 1150 x 8mm, canaleta	1
7	161.200021.19	Tira de sellado, cubierta superior, 32 x 560 x 15	1
8	161.200110.00	Montaje del mango	1
9	2.13.027	Buje, Ø10.5xØ16x7.5	1
10	161.201004.00	Placa de bloqueo	1
11	161.200110.00.07	Junta de goma, mango	1
12	161.200110.00.02	Arandela de bloqueo, Ø5	2
13	161.200110.00.03	Perno, M5 x 12	2
14	161.200110.00.04	Arandela ondulada,, Ø10	1
15	161.200110.00.05	Arandela de bloqueo, Ø10	2
16	161.200110.00.06	Tuerca, M10	3
17	161.200110.00.01	Llave, mango	1

DIAGRAMA DE PARTES DE ALTERNADOR Y SISTEMA DE ESCAPE

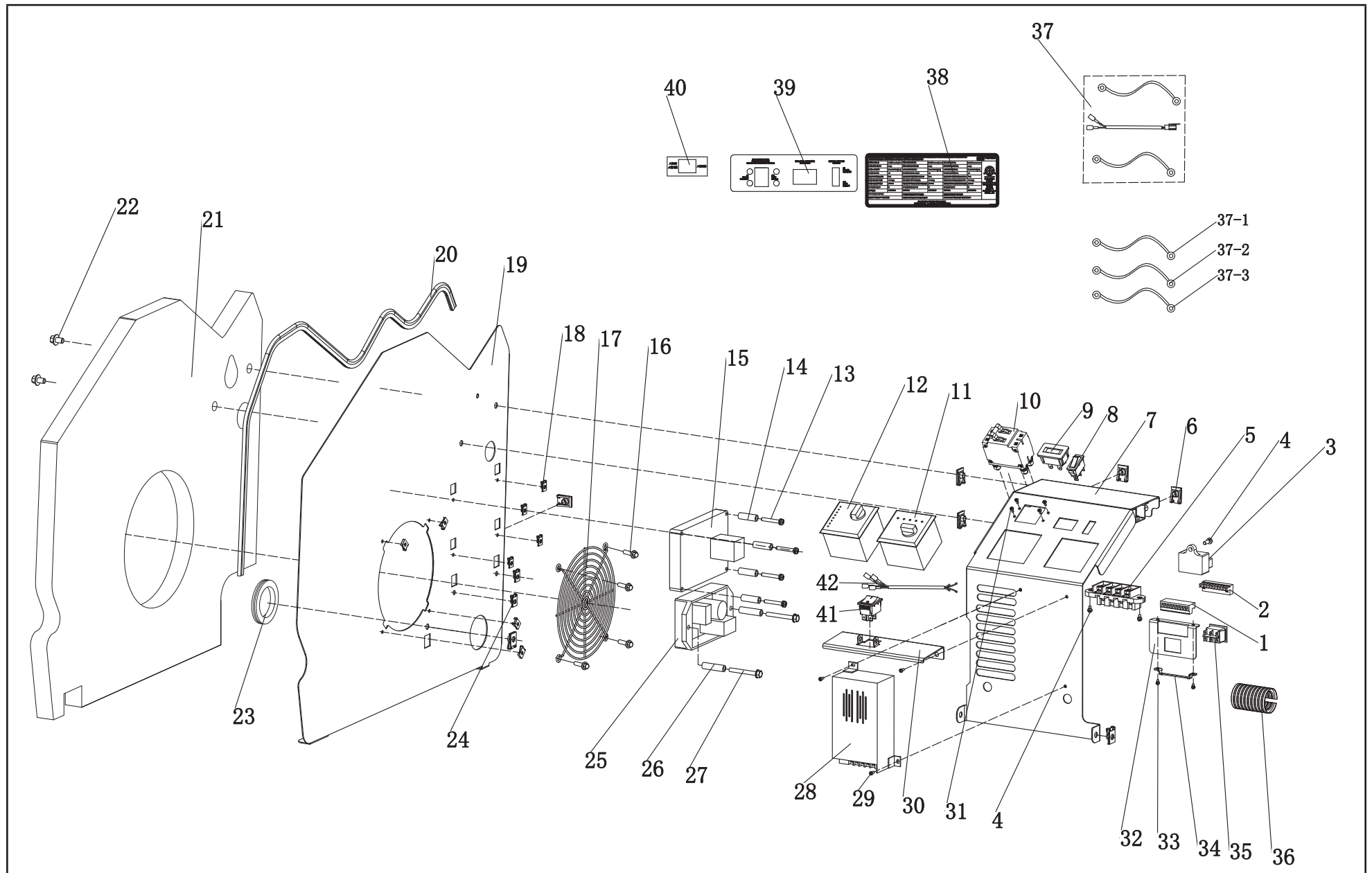


LISTA DE PARTES DE ALTERNADOR Y SISTEMA DE ESCAPE

#	Número de Parte	Descripción	Ctd
1	100185	Motor	1
2	161.190007.00	Armazón delantero, estator	1
3	1.5789.1022	Tornillo brida, M10 x 22	4
4	163.191100.00	Componente del rotor, Ø135 x 160	1
5	163.191002.00	Cobertor del estator	1
6	163.191200.00	Conjunto del estator, Ø230 x 160	1
7	161.190002.00	Armazón trasero, estator	1
8	2.08.112	Conjunto de tornillo	4
9	161.190300.00	Conjunto de escobilla de carbono	1
10	122.190004.01	Broche, escobilla de carbono	1
11	1.93.05	Arandela de seguridad, Ø5	1
12	1.5783.0520	Tornillo M5 x 20	1
13	164.190001.00	Ventilador del rotor, 12,5kW, <i>aluminio</i>	1
14	1.5789.0629	Tornillo de brida M6 x 29	4
15	2.08.115	Conjunto de tornillo de brida, M10 x 375	1
16	164.190019.00	Placa de brida, ventilador	1
17	163.101000.00	Conjunto del silenciador	1
18	163.101001.00	Tubo del escape	1
19	2.03.004	Arandela Ø24 x Ø6,5 x 1,5	6
20	1.5789.0615	Tornillo de brida, M6 x 15	6
21	1.93.06	Arandela de seguridad, Ø6	6
22	163.080009.00.2	Guía de aire, tubo del silenciador, encima	1
23	1.9074.17.0612	Tornillo / Arandela Asamblea M6 x 12	6
24	717.100001.00	Empaque, tubo de escape	2
25	1.6187.1.08	Tuerca, M8	4
26	1.6177.1.10	Tuerca de seguridad de brida, M10	4
27	161.201600.01	Soporte, armazón trasero	1
28	161.200605.00	Montura del motor	4

#	Número de Parte	Descripción	Ctd
29	1.6177.1.08	Tuerca de seguridad de brida, M8	4
30	161.201600.00	Soporte, motor	1
31	163.080009.01.2	Guía de aire, tubo del silenciador, abajo	1
32	1.96.08	Arandela, Ø8	1
33	1.93.08	Arandela de seguridad, Ø8	1
34	1.16674.0825	Tornillo de brida M8 x 25	1
35	1.7244.10	Arandela de seguridad Ø10	2
36	1.6187.1.10	Tuerca M10	4
37	161.101002.00	Empaque, silenciador	1

DIAGRAMA DE PARTES DE TABLERO DE CONTROL



LISTA DE PARTES DEL TABLERO DE CONTROL

#	Número de Parte	Descripción	Ctd
1	5.1600.010	Conector, diez orificios, macho	1
2	5.1610.010	Conector, diez orificios, hembra	1
3	5.1810.007	Protector de sobre tensión	1
4	1.818.0514	Tornillo, M5 x 14	3
5	161.210011.03	Bloque terminal, 75A	1
6	2.02.032	Tuerca de jaula, M8	7
7	163.200004.60.24	Cobertor, armario eléctrico, gris de seda, resistente al fuego y texturado	1
8	5.1000.006.3	Interruptor, UL, rojo	1
9	5.1420.002	Medidor de horario	1
10	5.1241.952	Disyuntor de 52 Amp, doble polo, UL	1
11	5.1850.004.Y	Control del ATS, ATS100	1
12	5.1850.003.Y	Control del generador, 100666Y	1
13	1.5789.0550	Tornillo brida, M5 x 50	4
14	2.13.028	Cojinete, Ø5,5 x Ø14 x 25	4
15	5.1850.005	Modulo del Relé, motor	1
16	2.08.068	Tornillo de brida, M5 x 13	4
17	161.200020.00	Reja	1
18	2.02.030	Tuerca de jaula M5	8
19	163.200005.60.24	Pared de incendio, derecho, gris de seda, resistente al fuego y texturado	1
20	163.200109.60	Tira de goma, 1000 mm, resistente al fuego	1
21	163.200021.01.6	Espuma, pared de incendio derecho, resistente al fuego	1
22	1.16674.0812	Tornillo de brida, M8 x 12	3
23	163.210003.00	Arandela, cable	1
24	2.02.031	Tuerca de jaula, M6	2
25	161.190200.04	AVR, TT916U-402	1
26	2.13.029	Cojinete, Ø7 x Ø14 x 50	2

#	Número de Parte	Descripción	Ctd	
27	1.5789.0675	Tornillo de brida, M6 x 75	2	
28	5.1820.003	Cargador, batería 24 V	1	
29	1.9074.4.0414.2	Tornillo, M4 x 14	3	
30	163.200004.61.24	Cobertor, cargador, gris de seda, resistente al fuego y texturado	1	
31	1.9074.4.0306	Tornillo, M3 x 6	4	
32	164.200018.00.24	Soporte, interruptor, gris de seda	1	
33	1.823.0412	Tornillo, M4 x 12	2	
34	161.210017.00	Soporte, diez orificios, conector	1	
35	5.1000.008.1	Interruptor, negro	1	
36	5.1320.017	Conducto de plastico, CSA, 50 mm	1	
37	100237.21.10.V1.0	Conjunto de cableado	1	
	37-1	5.1910.005	Cable de batería positivo, rojo	1
	37-2	5.1910.006	Cable de la batería negativo, negro	1
	37-3	5.1900.074	Cable de transferencia de batería, negro	1
38	163.230004.00.V1.0	Calcomania, placa de nombre, 100136	1	
39	163.230003.00.V1.0	Calcomania, tablero de control, 100136	1	
40	100237.230005.00	Calcomania, ATS Selector	1	
41	5.1050.009	Interruptor, UL, negro	1	
42	100237.21.20	Ensamblaje de cables, interruptor de apagado	1	

DIAGRAMA DE CABLEADO

