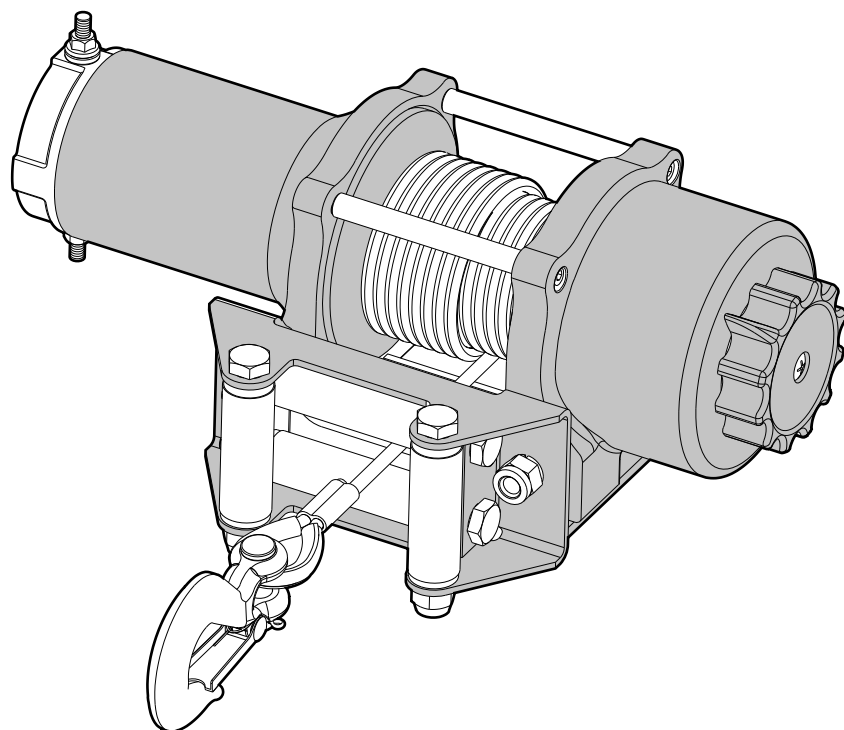




Champion Power Equipment, Inc., Santa Fe Springs, CA États-Unis

MODÈLE N°201162



INFORMATIONS DES PIÈCES

1 814 KG (4 000 LB) TREUIL

VARIANT DE NUMÉRO DE SÉRIE : TOUS



Pour commander des pièces de rechange,
veuillez visiter :

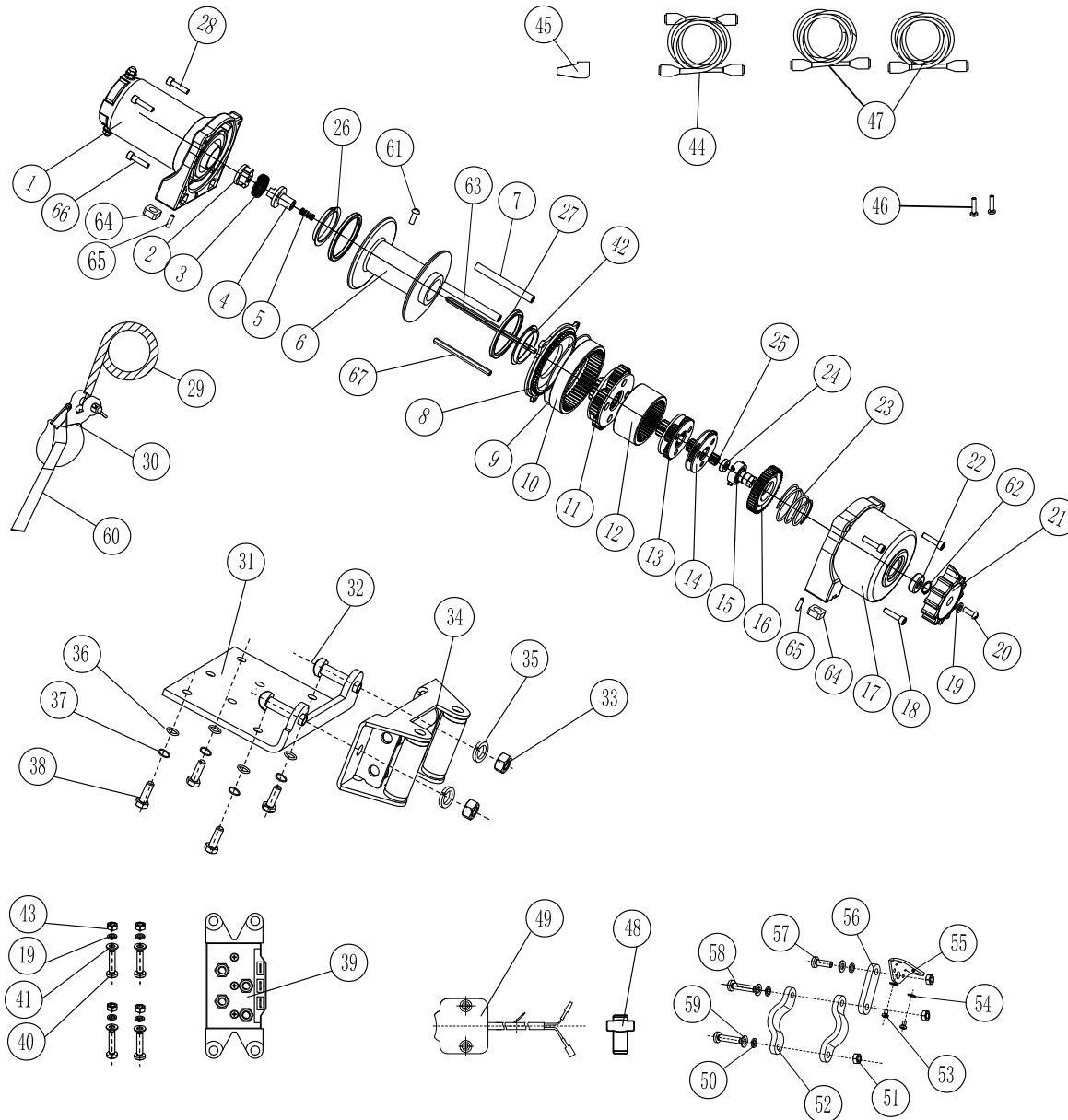
shop.championpowerequipment.com

ou appeler le **1-877-338-0999**.

TABLE DES MATIÈRES

Schéma des pièces du treuil	3
Liste de pièces du treuil	4

SCHÉMA DES PIÈCES DU TREUIL



LISTE DE PIÈCES DU TREUIL

No	No de pièce	Description	Qté
1	410100A	Assemblage du moteur - Noir mat	1
2	450001	Raccord, I	1
3	450002	Ressort, Raccord	1
4	450003A	Raccord, II	1
5	410001	Ressort	1
6	410200-BF	Assemblage du tambour - Noir mat	1
7	410002	Traverse supérieure avant	2
8	410003A	Couvercle de boîtier d'engrenage - Noir mat	1
9	410004	Joint torique 100 x 1,9	1
10	410005	Bague d'engrenage I	1
11	410006	Assemblage de porte-engrenage, Sortie	1
12	410007A	Bague d'engrenage II	1
13	410008	Assemblage de porte-engrenage, Intermédiaire	1
14	410009	Assemblage de porte-engrenage, Entrée	1
15	410010A	Bague de support d'axe	1
16	410011A	Pignon de renvoi d'arbre primaire à came	1
17	410012-BF	Boîtier d'engrenage - Noir mat	1
18	410013A	Vis à tête creuse à six pans M4 x 20	1
19	250017-D	Rondelle de blocage ø6 - Bichromate	5
20	250018-D	Vis cruciforme à tête cylindrique bombée M6 x 16 - Bichromate	1
21	250016-BF	Capuchon d'embrayage - Noir mat	1
22	GB2760-BB6802-2Z	Roulement radial à billes 6802-2Z scellé	1
23	410014	Ressort de l'embrayage	1
24	GB2760-BB0606-2Z	Roulement radial à billes 0606-2Z scellé	1
25	410015	Planétaire, Entrée	1
26	410016	Bague de tambour, Côté moteur	1
27	410017	Joint d'étanchéité	2

No	No de pièce	Description	Qté
28	410018-D	Vis à tête creuse hexagonale M5 x 16 - Bichromate	4
29	410300	Assemblage de câble - 5,4 mm (P) x 15 m (L)	1
30	C20002	Crochet de levage à chape de 0,6 cm	1
31	250059-BF	Canal de montage - Noir mat	1
32	400009-D	Boulon à tête hexagonale M10 x 20 - Bichromate	2
33	250036-D	Contre-écrou M10 - Bichromate	2
34	250029-BF	Chaumard à rouleaux - Noir mat	1
35	250035-D	Rondelle de blocage ø10 - Bichromate	2
36	300019-D	Rondelle plate ø8 - Bichromate	4
37	300020-D	Rondelle de blocage ø8 - Bichromate	4
38	450021-D	Boulon à tête hexagonale M8 x 25 - Bichromate	4
39	410019	Contacteur	1
40	400011-D	Boulon à tête hexagonale M6 x 25 - Bichromate	4
41	250002-D	Rondelle plate ø6 - Bichromate	4
42	410016A	Bague de tambour, Côté boîtier d'engrenage	1
43	400013-D	Contre-écrou M6 - Bichromate	4
44	350003	Fils de batterie - Rouge, 91,4 cm (L)/calibre 7	1
	350004	Fils de batterie - Rouge, 91,4 cm (L)/CALIBRE 7	1
45	400017	Protecteur de borne	8
46	400014	Boulon à tête hexagonale M6 x 1,0 x 20	2
47	410020	Fils de treuil - Jaune, 182,8 cm (L)/CALIBRE 7	1
	410021	Fils de treuil - Bleu, 182,8 cm (L)/CALIBRE 7	1
48	400020	Dérivation de fil	1
49	400021	Mini-interrupteur à bascule	1
50	400023-D	Rondelle plate ø5 - Bichromate	3
51	400025-D	Écrou M5 - Bichromate	3

No	No de pièce	Description	Qté
52	400026-BF	Pince pour mini-interrupteur à bascule - Noir mat	2
53	400027	Vis no 6-32 x 0,7 cm	2
54	400028	Rondelle de blocage ø6	2
55	400029-BF	Angle de montage pour mini-interrupteur à bascule - Noir mat	1
56	400030-BF	Rallonge pour mini-interrupteur à bascule - Noir mat	1
57	400031-D	Vis à tête creuse hexagonale M5 x 18 - Bichromate	1
58	400022-D	Vis à tête creuse hexagonale M5 x 25 - Bichromate	2
59	400024-D	Rondelle de blocage ø5 - Bichromate	3
60	410022	Languette jaune	1
61	410024	Vis cruciforme à tête cylindrique bombée M6 x 8	1
62	250011	Anneau de retenue ø15	1
63	410025	Arbre hexagonal	1
64	500016	Écrou carré	4
65	500017	Goupille cylindrique élastique ø3 x 14	4
66	410018A	Vis à tête creuse à six pans M4 x 16	1
67	410002A	Traverse supérieure avant hexagonale	1