



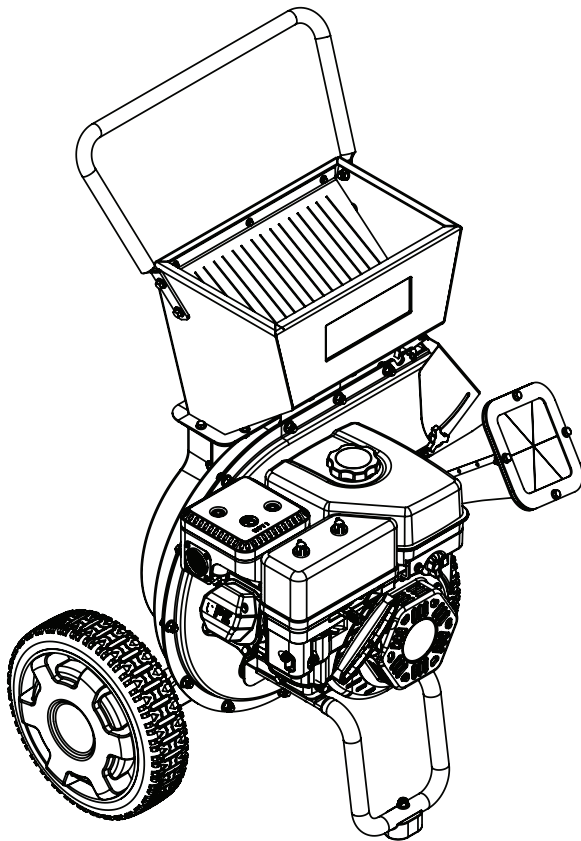
Champion Power Equipment, Inc., Santa Fe Springs, CA États-Unis

MODÈLE N°100472

INFORMATIONS DES PIÈCES

7,6 CM (3 PO) DÉCHIQUETEUSE-BROYEUSE

VARIANT DE NUMÉRO DE SÉRIE : TOUS



Pour commander des pièces de rechange,
veuillez visiter :

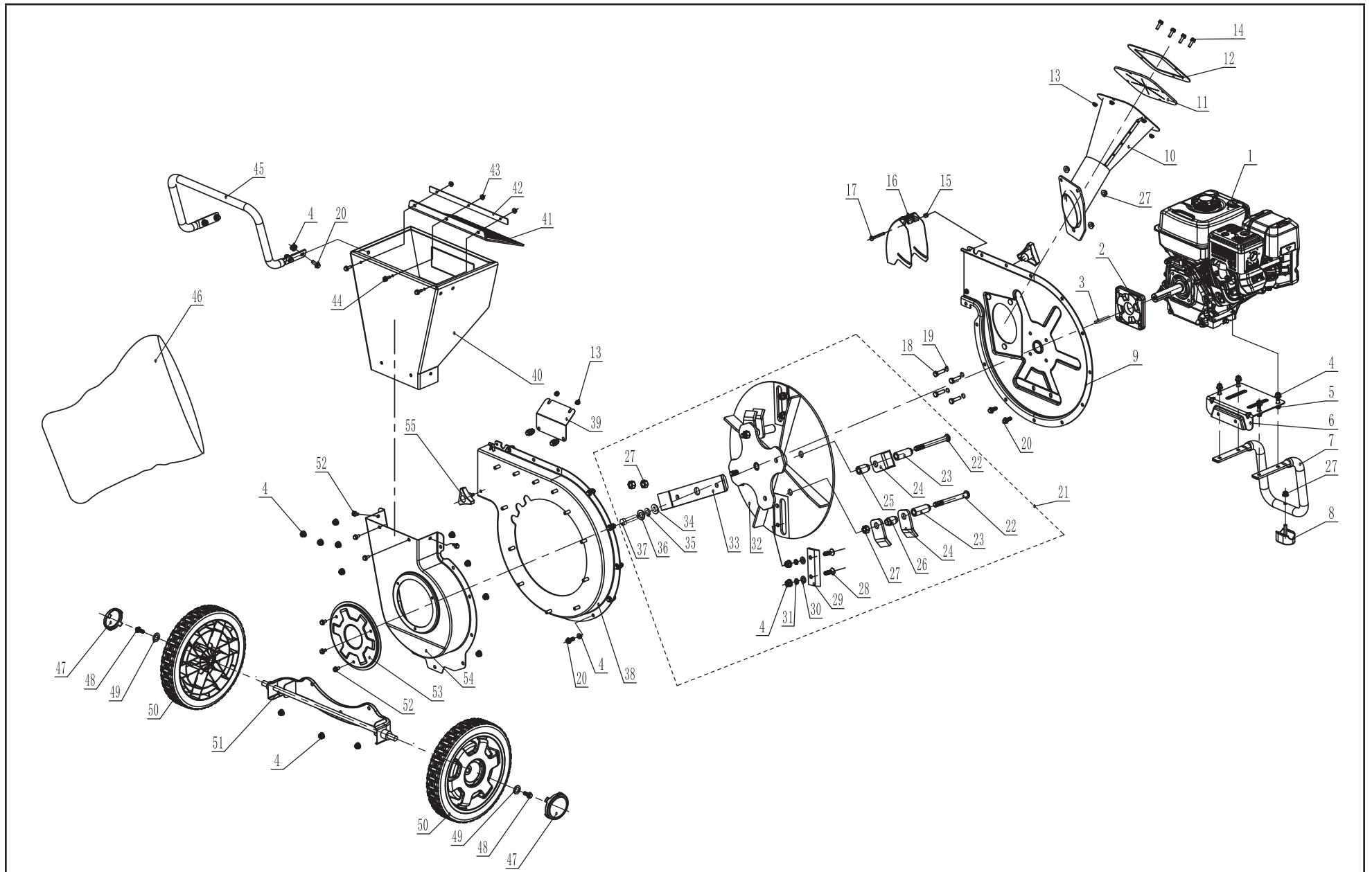
shop.championpowerequipment.com

ou appeler le **1-877-338-0999**.

TABLE DES MATIÈRES

Schéma des pièces du Déchiqueteuse-broyeuse	3
Liste de pièces du Déchiqueteuse-broyeuse	4
Schéma des pièces du moteur 2540006606	6
Liste des pièces du moteur 2540006606	7
Schéma des pièces du moteur 27.304	9
Liste des pièces du moteur 27.304	10
Schéma des pièces du moteur 1TC7QG024	12
Liste des pièces du moteur 1TC7QG024	13

SCHÉMA DES PIÈCES DU DÉCHIQUETEUSE-BROYEUSE



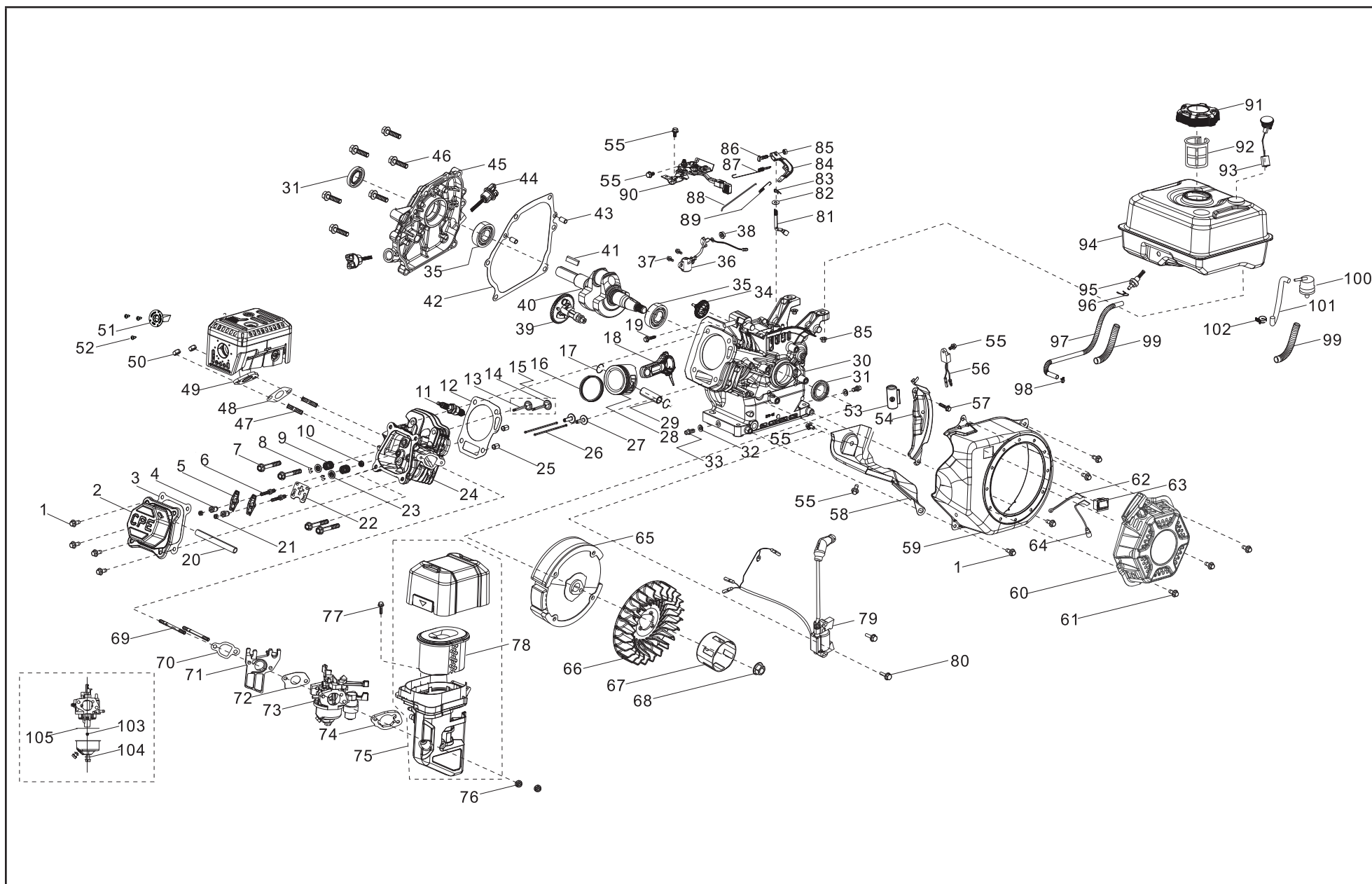
LISTE DE PIÈCES DU DÉCHIQUETEUSE-BROYEUSE

No	No de pièce	Description	Qté
1	27.304 SN: ≤ 20JUL2402000	Moteur, 224 cm ³	1
	2540006606 SN: 202011000517+		
	1TC7QG024 SN: ---		
2	602.300601.01	Ensemble de plaque de moteur	1
3	2.14.002 SN: ≤ 20JUL2402000	Clavette plate, 6,3 x 6,3 x 50	1
	2540006607 SN: 202011000517+	Clavette plate, 6,3 x 6,3 x 53	
4	1.6187.1.08	Contre-écrou, M8	37
5	1.5789.0840	Boulon à embase, M8 x 40	4
6	602.300901.00.2	Ensemble cadre, noir	1
7	602.300011.00.2	Support de tube, noir	1
8	602.300021.00.2	Coussin en caoutchouc, noir	1
9	602.300200.00.2	Boîtier de fléau intérieur, noir	1
10	602.300110.00.48	Ensemble de goulotte de broyage inférieur, jaune	1
11	601.300103.00	Bloc en caoutchouc, noir	1
12	601.300112.00.48	Couvercle en caoutchouc, jaune	1
13	1.6187.1.06	Contre-écrou, M6	7
14	1.5789.0620	Boulon à embase, M6 x 20	4
15	11.110008.00 SN: ≤ 20JUL2402000	Forme « R »	1
	2550001518 SN: 202011000517+	Contre-écrou, M6	
16	602.300401.00.2	Ensemble de déflecteur de goulotte, noir	1
17	602.300022.00 SN: ≤ 20JUL2402000	Axe à épaulement	1
	2540006696 SN: 202011000517+	Boulon à embase, M6 x 55	

No	No de pièce	Description	Qté
18	2.08.137	Boulon, 5/16 – 24UNF	4
19	1.93.08	Rondelle de blocage, Ø 8	4
20	1.16674.0820	Boulon M8 x 20	19
21	602.303000.00	Ensemble de rotor	1
22	602.303005.00 SN: ≤ 20JUL2402000	Axe à épaulement	4
	2550011328 SN: 202011000517+	Boulon à embase, M10 x 105	
23	602.303006.02	Bague Ø 18,5 × Ø 10,5 × 43,5	4
24	602.303004.01	Lame de fléau	6
25	602.303006.01	Bague Ø 18,5 × Ø 10,5 × 24,5	2
26	602.303006.00	Bague Ø 18,5 × Ø 10,5 × 19,5	2
	2540006583	Bague Ø 18,5 × Ø 10,5 × 16,5	
27	1.6182.10	Contre-écrou, M10	4
28	1.70.3.0825 SN: ≤ 20JUL2402000	Vis à métaux, M8 x 25	4
	2550011713 SN: 202011000517+	Vis à métaux, M8 x 30	
29	601.303002.00	Lame de broyage	2
30	1.848.08	Rondelle, Ø 8	4
31	1.93.08	Rondelle de blocage, Ø 8	4
32	602.303100.00.2	Ensemble de rotor, noir	1
33	602.303004.00	Lame de déchiquetage	1
34	601.300024.00	Rondelle	1
35	2.03.063	Rondelle de blocage, Ø 12	1
36	None SN: ≤ 20JUL2402000		1
	2550002029 SN: 202011000517+	Rondelle Ø 12	
37	2.08.136	Vis, 7/16 – 20UNF	1
38	602.300500.00.2	Boîtier de fléau extérieur, noir	1

No	No de pièce	Description	Qté
39	602.301751.00.2	Palier de support de trémie de déchiqueteuse, noir	1
40	602.301700.00.48	Ensemble de trémie de déchiqueteuse, jaune	1
41	602.301721.00	Défecteur, noir	1
42	602.301722.00.48	Plaque de pression défectrice en caoutchouc, jaune	1
43	1.6182.05	Contre-écrou, M5	3
44	1.16674.0516	Boulon M5 x 16	3
45	602.301703.00.2	Poignée, noire	1
46	9.1400.003	Sac de récupération - 70 L (2 boisseau) capacité	1
47	254.201702.04.48	Chapeau de roue, jaune	2
48	1.16674.0812 SN: ≤ 20JUL2402000	Boulon M8 x 12	2
	2550001798 SN: 202011000517+	Boulon M8 x 20	
49	2.03.067 SN: ≤ 20JUL2402000	Rondelle, Ø 15	2
	2550011244 SN: 202011000517+	Rondelle, Ø 8	
50	254.201701.04.48	12 po Roue, jaune	2
51	602.301740.00.2	Ensemble cadre, noir	1
52	1.5789.0615 SN: ≤ 20JUL2402000	Boulon à embase, M6 x 15	7
	2550001739 SN: 202011000517+	Boulon à embase, M6 x 12	
53	602.300800.00.48	Couvercle d'entretien, jaune	1
54	602.300701.00.2	Guide d'entrée, noir	1
55	602.300020.00.2	Bouton, M6	2

SCHÉMA DES PIÈCES DU MOTEUR 2540006606



LISTE DES PIÈCES DU MOTEUR 2540006606

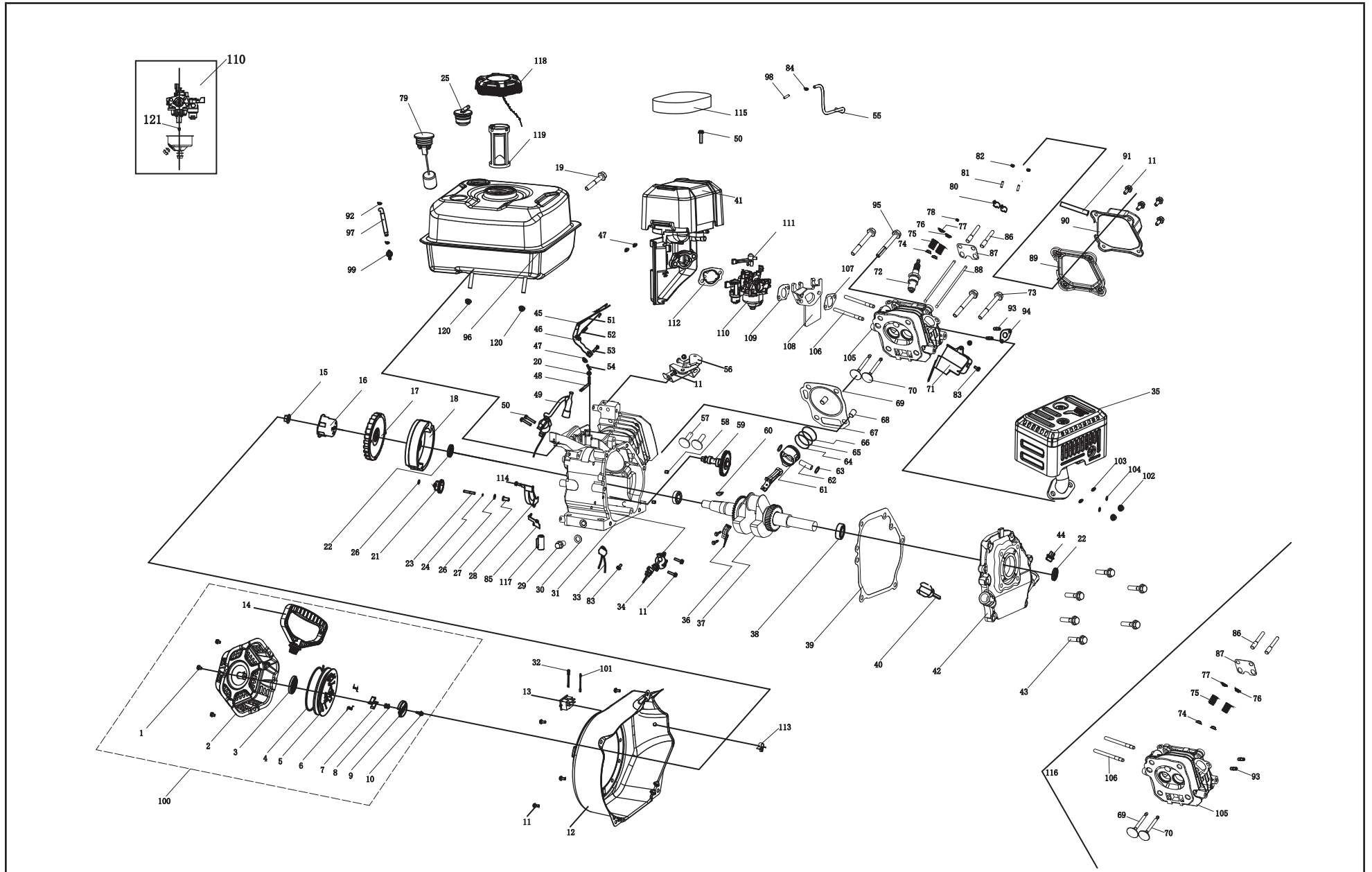
#	Part Number	Description	Qty.
1	90001-0612-0101	Boulon à bride hexagonale, M6 × 12, zinc blanc bleu	8
2	12410-Z440110-0001	Sous-ensemble de couvercle de culasse, zinc blanc bleu	1
3	12004-Z440110-00A0	Joint de culasse	1
4	14314-Z010110-0000	Écrou de réglage de soupape	2
5	14311-Z010110-0000	Valve Rocker	2
6	14313-Z010110-0000	Boulon De Réglage De Valve	2
7	12003-Z010110-0001	Boulon De Culasse, M8 × 60, Zinc Blanc Bleu	4
8	12109-Z810110-0000	Pince de verrouillage de soupape	4
9	12103-Z010110-0000	Ressort de soupape	2
10	12101-Z810210-0000	Guide du sceau	1
11	30010-Z010110-0000	Bougie F6RTC	1
12	12131-Z950210-0000	Joint de culasse	1
13	12121-Z810120-00A0	Soupape d'échappement	1
14	12111-Z810110-00A0	Soupape d'admission	1
15	12110-Z810120-00A9	Jeu de soupapes	1
16	13200-Z140210-00A9	Assemblage d'anneau de piston	1
17	13122-Z510210-0000	Clip de piston	2
18	13010-Z810210-00A0	Bielle	1
19	90001-0630-0101	Boulon à bride hexagonale, M6 × 30, zinc blanc bleu	1
20	17004-Z440110-0002	Tube reniflard, Ø8 × Ø12 × 90	1
21	14312-Z010110-0000	Écrou de blocage de soupape	2
22	14090-Z010110-0000	Sous-ensemble de plaque de butée de levage, zinc blanc bleu	1
23	12112-Z810210-0000	Retenue de ressort de soupape	2
24	12140-Z810210-00A0	Sous-ensemble de culasse	1
25	90502-1114-00A0	Tige, 11 × 14	2
26	14071-Z440110-0000	Soupape de levage	2

#	Part Number	Description	Qty.
27	14081-Z040110-0000	Poussoir De Valve	2
28	13111-Z810120-00A0	Piston	1
29	13121-Z810110-0000	Axe de piston, Ø13 × Ø45.9	1
30	11310-Z810120-00A9	Sous-ensemble de carter	1
31	90682-Z300110-0001	Joint d'huile, Ø25 × Ø41.25 × 6	2
32	90408-Z010110-00A0	Rondelle, Ø10 × Ø15.8 × 1.5	2
33	11007-Z010110-0001	Boulon de bouchon de vidange, M10x1,25 × 15, zinc blanc bleu	2
34	16400-Z810210-0000	Assemblage du gouverneur	1
35	90547-0205-00	Roulement	2
36	37060-Z010120-0001	Capteur d'huile moteur, sans écrou	1
37	90001-0614-01A0	Boulon à embase hexagonale, M6 × 14, zinc blanc bleu	2
38	90305-Z010210-0101	Écrou hexagonal à embase, M10 × 15, zinc blanc bleu	1
39	14200-Z810310-0000	Ensemble d'arbre à cames	1
40	13300-Z812210-00A0	Assemblée de vilebrequin	1
41	90521-Z080510-00A0	Clé, 53 × 6.3 × 6.3	1
42	11001-Z440110-00A0	Joint de carter	1
43	90502-0912-00A0	Pin, Ø9 × Ø12	2
44	15010-Z290110-L401	Sous-ensemble de jauge d'huile	2
45	11411-Z440410-00A0	Clapet, carter du moteur	1
46	90001-0832-0101	Boulon à embase hexagonale, M8 × 32, zinc blanc bleu	6
47	90203-Z010110-0000	Stud, M8 × 34, zinc noir	2
48	18001-Z440110-00A0	Joint d'échappement	1
49	18100-Z140710-00A0	Ensemble du silencieux	1
50	90303-0800-3101	Écrou hexagonal, M8, zinc blanc bleu	2
51	18250-Z2M0110 -0000	Pare-étincelles	1
52	90107-4285-01A0	Vis ST4.2 × 8.5	3
53	90684-Z010510-0000	Anneau de retenue Ø20 × 43	1

#	Part Number	Description	Qty.
54	19340-Z011011-0000	Bouclier inférieur, zinc blanc bleu	1
55	90001-0610-01A1	Boulon à embase hexagonale, M6 × 10, zinc blanc bleu	5
56	37050-Z010210-0001	Protecteur d'huile, zingué	1
57	90001-0616-01A0	Boulon à embase hexagonale, M6 × 16, zinc blanc bleu	1
58	19304-Z010610-0001	Corps du carénage cylindrique	1
59	28110-Z810310-L400	Enveloppe	1
60	28200-Z141210-H200	Ensemble de démarreur de recul	1
61	90251-0608-03	Ensemble des boulons et des joints	3
62	35555-Z810110-0000	Câble de mise à la terre du connecteur	1
63	35540-Z010110-0001	Arrêter le sous-ensemble de commutateur de moteur	1
64	35541-Z010610-0000	Arrêter le fil de connexion du moteur	1
65	13510-Z440410-0000	Sous-ensemble volant	1
66	19352-Z440110-0001	Tête de pompe	1
67	28002-Z0L0110-0000	Poulie de démarreur, zinc blanc bleu	1
68	13501-Z010110-00A0	Écrou de volant moteur, M14 × 1,5, bleu blanc, zinc	1
69	90204-Z620110-00A0	Goujon M6 × 115, zinc noir	2
70	16002-Z010110-0000	Joint d'isolateur de carburateur	1
71	16003-Z010110-0000	Plaque isolante de carburateur	1
72	16001-Z010110-0000	Joint de carburateur	1
73	16100-Z811411-00M3	Ensemble de carburateur	1
74	17001-Z010210-0000	Joint de filtre à air	1
75	17100-Z011910-00A1	Ensemble de filtre à air	1
76	90305-0600-33	Écrou à collerette, M6, zinc blanc bleu	2
77	90007-0630-A1A0	Boulon à bride hexagonale, M6 × 30, zinc blanc bleu	1
78	17150-Z2M0110-0000	Élément de filtre à air	1
79	30400-Z441010-0001	Bobine d'allumage	1
80	90001-0625-01A0	Boulon à bride hexagonale, M6 × 25, zinc blanc bleu	2

#	Part Number	Description	Qty.
81	16061-Z010110-0000	Bras du gouverneur	1
82	90408-Z010210-00A0	Rondelle, Ø 6,2 × Ø 15 × 0,6	1
83	90501-Z010110-0001	Broche, Zinc Bleu Blanc	1
84	16070-Z010110-0001	Sous-ensemble de support de régulateur, zinc blanc et bleu	1
85	90305-0600-3101	Écrou hexagonal à bride, M6, zinc blanc bleu	3
86	16072-Z010110-0001	Vis de support de régulateur, M6 × 21, zinc blanc bleu	1
87	16063-Z810110-0001	Ressort, régulateur	1
88	16062-Z010110-0001	Tige de gouverneur, zinc blanc bleu	1
89	16012-Z010310-0000	Ressort de rappel du papillon	1
90	16520-Z012510-0100	Ensemble de commande du papillon	1
91	16730-Z810110-0001	Bouchon de réservoir de carburant	1
92	16652-Z010810-0001	Filtre à carburant	1
93	37200-Z810210-0001	Jauge de carburant	1
94	16620-Z810110-H200	Réservoir de carburant, 3,1L	1
95	16680-Z010110-0001	Sous-ensemble de sortie d'huile de réservoir de carburant	1
96	90740-Z010510-00A1	Collier	1
97	90686-Z010710-00M1	Tuyau de combustible, Ø 4,5 × Ø 8,5 × 160	1
98	90685-D080-0EA0	Collier, Ø8 × 7 × 0,6	1
99	30431-Z010110-0003	Veste en caoutchouc, Ø9,5 × Ø11 × 90, noir	2
100	15150-Z810110-0001	Soupape, sens unique	1
101	16805-Z810110-0001	Tuyau en caoutchouc, filtre à air, Ø4,5 × Ø8,5 × 260	1
102	90685-D085-0EA0	Collier, Ø8,5 × 0,6 × 8	1
103	16161-Z152010-00A3	Gicleur principal (79#), standard	1
	16161-Z151810-00A2	Gicleur principal (77#), en altitude 3000-6000 pieds	/
	16161-Z151610-00A6	Gicleur principal (75#), en altitude 6000-8000 pieds	/
104	90681-Z010610-0000	Bague d'étanchéité	1
105	16112-Z010110-0000	Bague d'étanchéité, flotteur	1

SCHÉMA DES PIÈCES DU MOTEUR 27.304



LISTE DES PIÈCES DU MOTEUR 27.304

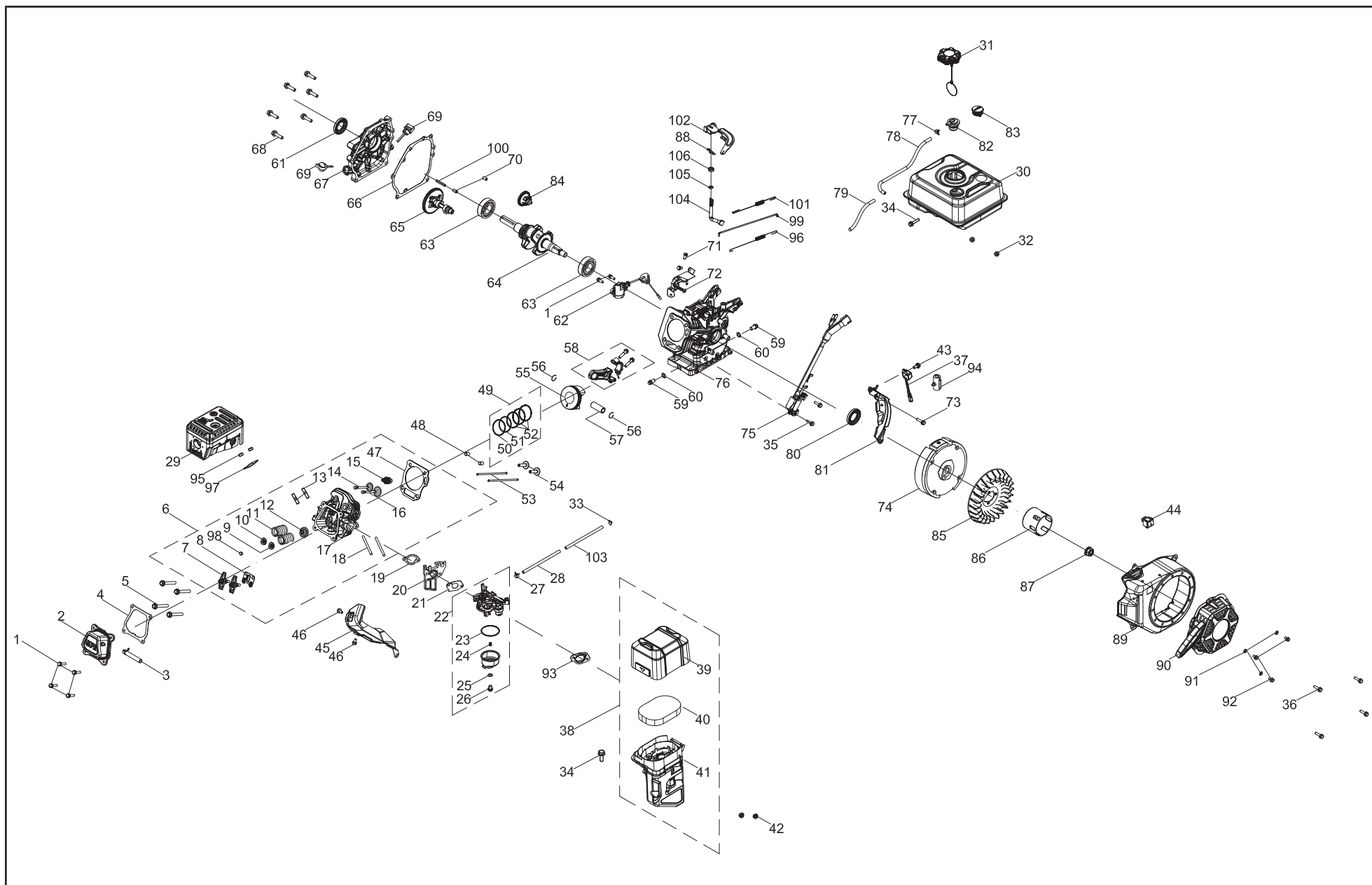
No	No de pièce	Description	Qté
1	1.16674.0608	Boulon à embase M6 x 8	3
2	27.061100.02.2	Couvercle, lanceur à rappel, noir	1
3	21.061005.00	Ressort, lanceur à rappel	1
4	2.10.003.1	Corde Ø 4 x 1 550, noire	1
5	21.061001.01	Enrouleur automatique, lanceur à rappel	1
6	45.060003.00	Ressort, encliquetage	2
7	45.060002.00	Encliquetage de démarreur, acier	2
8	45.060009.00	Ressort, guide d'encliquetage	1
9	45.060007.00	Guide d'encliquetage	1
10	45.060008.00	Vis, guide d'encliquetage	1
11	1.5789.0612	Boulon à embase M6 x 12	12
12	27.080100.09.48	Couvercle de ventilateur, jaune	1
13	5.1000.013.3	Commutateur, rouge	1
14	23.061006.01	Poignée, lanceur à rappel	1
15	2.02.006	Écrou M14	1
16	23.060001.01	Poulie, démarreur	1
17	27.080001.00	Ventilateur	1
18	24.120100.02	Volant d'inertie	1
19	2.08.156	Ensemble de boulons à embase M6 x 33	1
20	2.03.021.1	Rondelle, Ø 6,4 x Ø 13 x 1	1
21	21.110100.00	Engrenage, régulateur	1
22	2.11.001	Joint d'huile Ø 25 x Ø 41,3 x 6	2
23	21.110013.00	Arbre, dispositif de régulation	1
24	21.110011.00	Fixation, dispositif de régulation	1
25	152.070800.00	Robinet inverseur	1
26	2.03.020.1	Rondelle, Ø 6,2 x Ø 15 x 0,5	2
27	21.110012.01	Bague de palier, dispositif de régulation	1
28	23.080600.00	Guidage d'air, droit	1
29	2.08.037	Boulon de vidange M10 x 1,25 x 25	2
30	2.03.016	Rondelle, Ø 10 x Ø 16 x 1,5, boulon de vidange	2

No	No de pièce	Description	Qté
31	27.030100.06	Carter de moteur	1
32	27.120300.00	Conducteur de terre	1
33	21.120400.00	Système de diode	1
34	21.127000.02	Sonde de niveau d'huile	1
35	27.101000.12.2	Ensemble silencieux, noir	1
36	27.050200.00	Bielle	1
37	27.050100.03	Vilebrequin	1
38	1.276.6205	Roulement 6205	2
39	24.030008.00	Joint d'étanchéité, couvercle de carter	1
40	21.031000.00.48	Ensemble de jauge d'huile, jaune	1
41	27.091000.05	Ensemble de filtre à air	1
42	24.030007.00	Couvercle, carter	1
43	1.5789.0832	Boulon à embase M8 x 32	6
44	21.031000.01.48	Bouchon de remplissage d'huile, jaune	1
45	23.110005.01	Ressort, rappel papillon des gaz	1
46	27.110003.00	Bras, régulateur	1
47	1.6177.06	Écrou M6	3
48	21.110001.00	Arbre, bras du régulateur	1
49	22.123000.07	Bobine d'allumage	1
50	1.5789.0625	Boulon à embase M6 x 25	3
51	23.110006.00	Tige, régulateur	1
52	23.110007.00	Ressort, régulateur	1
53	2.08.040	Boulon M6 x 21, bras régulateur	1
54	21.110008.00	Axe, arbre	1
55	24.070014.06	Tuyau, robinet inverseur	1
56	27.111000.00	Assemblage de commande	1
57	25.040013.00	Poussoir, soupape	2
58	2.04.001	Goupille de positionnement Ø 9 x 14	2
59	27.041000.01	Arbre à cames	1
60	2.14.012	Clavette Woodruff, 4 x 7,5 x 19	1

No	No de pièce	Description	Qté
61	27.050005.00	Piston	1
62	23.050003.00	Axe, piston	1
63	2.09.001	Anneau de retenue Ø 18 x Ø 1	2
64	27.050303.00	Bague de lubrification	1
65	27.050302.00	Segment, deuxième piston	1
66	27.050301.00	Segment, premier piston	1
67	27.030009.01	Joint d'étanchéité, culasse	1
68	2.04.003	Goupille de positionnement Ø 10 x 14	2
69	23.040002.02	Soupape, admission	1
70	23.040006.02	Soupape, échappement	1
71	26.080400.00	Guidage d'air, inférieur	1
72	2.15.002	Bougie d'allumage F6RTC	1
73	1.5789.0865	Boulon à embase M8 x 65	3
74	23.040017.00	Joint d'huile de soupape	2
75	21.040003.00	Joint d'huile, soupape	2
76	21.040007.00	Dispositif de retenue, ressort de soupape d'échappement	1
77	21.040001.00	Dispositif de retenue, ressort de soupape d'admission	1
78	21.040008.00	Rotateur, soupape d'échappement	1
79	27.072000.00	Ensemble de jauge de carburant	1
80	21.040009.00	Culbuteur	2
81	21.040020.00	Vis, réglage de soupape	2
82	21.040021.00	Contre-écrou M6	2
83	1.5789.0608	Boulon à embase M6 x 8	3
84	2.06.006	Collier Ø 7 x Ø 1	1
85	21.080002.00	Support, diode	1
86	21.040010.00	Boulon, culbuteur	2
87	23.040004.00	Plaque de guidage, tige de poussée	1
88	27.040005.00	Tige de poussée	2
89	21.020002.00	Joint d'étanchéité, couvercle de culasse	1
90	15.021000.00	Couvercle, culasse	1

No	No de pièce	Description	Qté
91	21.020001.00	Tuyau de reniflard	1
92	2.06.004	Collier Ø 8 x Ø 1	2
93	2.01.010	Goujon M8 x 35	2
94	26.100001.00	Joint d'étanchéité, tuyau d'échappement	1
95	2.08.121	Boulon à embase M10 x 65	1
96	27.071000.01.2	Réservoir de carburant	1
97	24.070011.03	Tuyau	1
98	24.070030.00	Évent	1
99	21.070600.03	Raccord, réservoir de carburant	1
100	27.061000.02	Ensemble de lanceur à rappel	1
101	27.120300.01	Fil d'arrêt	1
102	1.6175.08	Écrou M8	2
103	1.848.08	Rondelle Ø 8	2
104	1.93.08	Rondelle de blocage Ø 8	2
105	26.010100.01	Culasse, 224 cm ³	1
106	2.01.009	Goujon M6 x 110	2
107	24.130002.00	Joint d'étanchéité, isolant	1
108	23.130001.00	Isolant, carburateur	1
109	22.130003.00	Joint d'étanchéité, carburateur	1
110	27.131000.20	Carburateur	1
111	27.130100.00	Manette d'étrangleur	1
112	21.130004.00	Joint d'étanchéité, filtre à air	1
113	2.05.005	Collier Ø 6 x 6,5	1
114	1.5789.0620	Boulon à embase M6 x 20	1
115	27.091003.05	Élément, filtre à air	1
116	27.010000.00	Ensemble de culasse	1
117	27.210003.00	Gaine de câble	1
118	24.070100.04	Bouchon, réservoir de carburant	1
119	46.070300.00	Filtre à carburant, réservoir de carburant	1
120	1.6187.1.06	Écrou M6	2
121	27.131017.04	Gicleur principal, de série	1
	27.131017.04.01	Gicleur principal, en altitude	/

SCHÉMA DES PIÈCES DU MOTEUR 1TC7QG024



LISTE DES PIÈCES DU MOTEUR 1TC7QG024

No	No de pièce	Description	Qté
1	100011264-0003	Boulon à embase, M6 x 16, GB5789	6
2	100002335	Couvre-culasse(Cpe)	1
3	100002832	Tube du reniflard	1
4	100079562	Joint d'étanchéité, couvercle de culasse	1
5	100002464-0001	Boulon à bride M8 x 60	4
6	100734143	Ensemble de culasse	1
7	100004420	Culbuteur	2
8	100050881	Plaque-guide, tige de culbuteur	1
9	100004580	Siège du ressort de la soupape, entrée	1
10	100004585	Siège du ressort de la soupape, échappement	1
11	100004564	Soupape à ressort	2
12	100004600	Joint d'huile, soupape d'admission	1
13	100010387	Boulon à montant M8 x 34	2
14	100057969	Soupape d'échappement	1
15	100009378	Bougie d'allumage F6RTC	1
16	100004522	Valve d'admission	1
17	100002378	Culasse	1
18	100733507	Boulon à montant M6 x 117	2
19	100078607	Joint d'étanchéité, isolateur	1
20	100005599	Isolateur, carburateur	1
21	100078606	Joint d'étanchéité, carburateur	1
22	100730983-0001	Ensemble du carburateur	1
23	100005717	Joint torique, bol à filtre de carburant	1
24	100073724	Jet principal, standard (74)	1
	100092470	Altitude du jet principal de 1000 à 2000 m (72)	/
25	100006037	Joint d'étanchéité, boulon de fixation du bol à filtre de carburant	1
26	100005725	Boulon de montage, bol à filtre de carburant	1
27	100005149	Collier de serrage Ø7,5	1
28	100063788	Tube de carburant, Ø4 x Ø8 x 157	1

No	No de pièce	Description	Qté
29	100730893	Silencieux	1
30	100730667-0002	Assemblage du réservoir de carburant	1
31	100730969	Capuchon du réservoir de carburant	1
32	100011452-0003	Écrou à embase M6	2
33	100005137	Collier de serrage	1
34	100011269-0003	Boulon à embase M6 x 28	2
35	100011268-0003	Boulon à embase M6 x 25	2
36	100011262-0003	Boulon à embase M6 x 14	4
37	100010040	Capteur d'huile	1
38	100731169	Assemblage du filtre à air	1
39	100734201	Couvercle du filtre à air	1
40	100734202	Élément du filtre à air	1
41	100734203	Base du filtre à air	1
42	100011463-0004	Écrou à bride M6, GB6177.1	2
43	100011261-0004	Boulon à bride M6 x 12	1
44	100730970-0001	Commutateur	1
45	100007083	Guide d'air, inférieur	1
46	100011260-0005	Boulon à embase, M6 x 10, GB5789	2
47	100155656	Joint d'étanchéité, culasse	1
48	100010558	Pion de centrage Ø 10 x 16	2
49	100003243	Ensemble du segment de piston	1
50	100072134	1er segment de piston	1
51	100072135	2e segment de piston	1
52	100072136	Bague de graissage	1
53	100004395	Tige de culbuteur	2
54	100004262	Arbre de relevage, soupape	2
55	100003086	Piston	1
56	100003221	Clip circulaire, goupille de piston	2
57	100003123	Tête de bielle	1
58	100003446	Embiellages	1

No	No de pièce	Description	Qté
59	100010272	Boulon de vidange, M10 x 1,25 x 15	2
60	100010459	Rondelle Ø 10 x 1,5 x Ø 16	2
61	100017651	Joint d'huile Ø25 x Ø41,25 x 6, grain en spirale	1
62	100010011	Capteur de niveau d'huile	1
63	100010680	Roulement, 6205	2
64	100732206	Vilebrequin	1
65	100099599	Arbre à cames	1
66	100010148	Joint d'étanchéité, couvercle du vilebrequin	1
67	100066338	Couvercle, carter	1
68	100011319-0001	Boulon à embase M8 x 32	6
69	100004105-0006	Ensemble de jauge d'huile	2
70	100010550	Goupille de fixation Ø 8 x 14	2
71	100011215-0001	Boulon à bride M6 x 12	2
72	100730968	Ensemble de commande	1
73	100011266-0004	Boulon à embase M6 x 20	1
74	100009503	Volant d'inertie du moteur	1
75	100746089	Module d'allumage	1
76	100002680	Carter de moteur	1
77	100005148	Collier de serrage Ø8	1
78	100730897	Tuyau de carburant	1
79	100063948	Gaine, tube de ventilation	1
80	100017644	Joint d'huile, Ø25 x Ø41,25 x 6	1
81	100150079	Garde inférieure	1
82	100008968	Robinet d'inversion	1
83	100730895	Jauge de carburant	1
84	100008296	Engrenage, régulateur	1
85	100007028	Ventilateur de refroidissement	1
86	100007550	Poulie, démarreur	1
87	100011459-0003	Boulon à bride M14 x 1,5	1
88	100007986	Goupille fendue, arbre du régulateur	1
89	100734204-0001	Couvercle de ventilateur, jaune 109 C	1
90	100734205-0001	Démarreur à rappel	1

No	No de pièce	Description	Qté
91	100010894-0002	Rondelle Ø 6	3
92	100011528-0002	Boulon à embase M6 x 10	3
93	100005629	Joint d'étanchéité, base du filtre à air	1
94	100000657	Agrafe	1
95	100011422-0004	Écrou à bride M8, GB6170	2
96	100053141	Ressort, retour du régulateur	1
97	100006526	Joint d'étanchéité, silencieux	1
98	100004588	Dispositif de retenue, soupape	1
99	100007947	Tige du régulateur	1
100	100031711	Clé, 6,3 x 6,3 x 54	1
101	100007855	Ressort, régulateur	1
102	100039298	Bras, régulateur	1
103	100009151	Gaine de tuyau de carburant 2	1
104	100007975	Arbre du régulateur	1
105	100010113	Bague d'étanchéité, Ø5,2 x 1,9	1
106	100017630	Joint d'huile Ø 6 x Ø 11 x 4	1