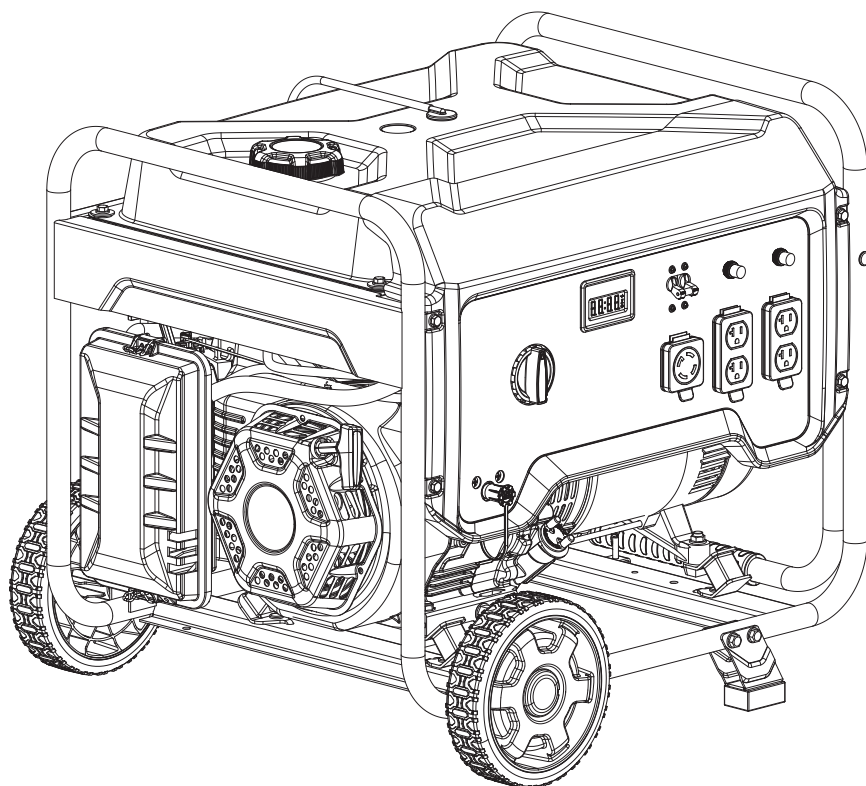




Champion Power Equipment, Inc.

MODÈLE N° 201077



INFORMATIONS DES PIÈCES

GÉNÉRATRICE À DOUBLE CARBURANT DE 6500 W
VARIANT DE NUMÉRO DE SÉRIE : TOUS



Pour commander des pièces de rechange,
veuillez visiter :
shop.championpowerequipment.com
ou appeler le **1-877-338-0999**.

TABLE DES MATIÈRES

Schéma des pièces du génératrice	3
Liste de pièces du génératrice	4
Schéma des pièces du moteur	5
Liste des pièces du moteur	6
Schéma des pièces de culasse	8
Liste de pièces de culasse	9
Schéma des pièces de l'alternateur	10
Liste de pièces de l'alternateur	11
Schéma des pièces del réservoir de carburant	12
Liste de pièces del réservoir de carburant	13
Schéma des pièces del panneau de commande	14
Liste de pièces del panneau de commande	15
Schéma des pièces de cadre	16
Liste de pièces del cadre	17
Schéma de câblage	18

SCHÉMA DES PIÈCES DU GÉNÉRATRICE

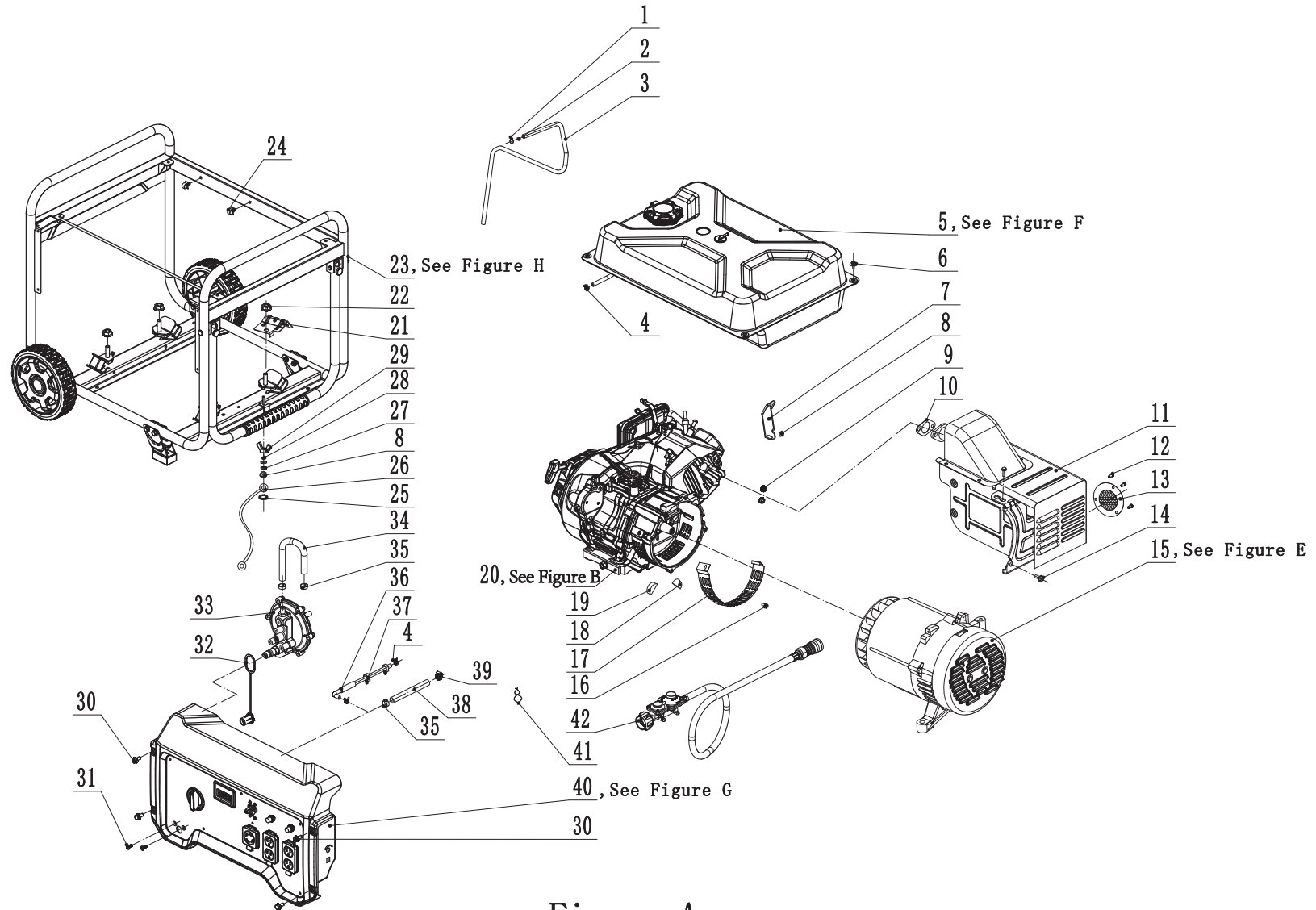


Figure A

LISTE DE PIÈCES DU GÉNÉRATRICE

No	No de pièce	Description	Qté
1	2.06.006	Collier de serrage, Ø 7 x Ø 1	1
2	24.070030.00	Orifice, tube de soupape d'inversion	1
3	152.070014.08	Tube, robinet d'inversion	1
4	2.06.016	Collier de serrage Ø 8,7 x b8	3
5	152.070000.64.48	Réservoir de carburant, 29,1 l, jaune, voir Figure F	1
6	2.08.143.1	Ensemble de boulon à embase et rondelle M6 x 20, noir	4
7	45.090006.20	Support de fixation, support du purificateur d'air	1
8	1.6177.1.06	Écrou de blocage M6, à bride	2
9	1.6177.1.08	Écrou de blocage M8, à bride	1
10	46.100001.07	Joint d'étanchéité, silencieux	1
11	46.101000.00.2	Assemblage du silencieux	1
12	1.9074.4.0510	Assemblage vis-rondelle M5 x 10	3
13	46.101300.00	Pare-étincelles	1
14	1.16674.0820.1	Boulon à embase, M8 x 20, noir	2
15	152.191000.26	Ensemble de l'alternateur, voir Figure E	1
16	1.5789.0608	Boulon à embase M6 x 8	1
17	152.192300.01	Évent de ventilation, ventilateur de l'alternateur	1
18	152.190005.00	Caoutchouc, Cache avant, A	1
19	152.190005.01	Caoutchouc, Cache avant, B	1
20	46.490	Moteur, 389 cc, voir Figure B	1
21	152.100007.00	Protecteur thermique, support du moteur	1
22	1.6177.1.10	Écrou de blocage M10, à bride	4
23	65311.201077	Ensemble du cadre, voir Figure H	1
24	2.05.001	Collier de serrage, Ø 8 x 6,5	2
25	1.862.06	Rondelle de blocage Ø 6, dentée	1
26	5.1900.029	Fil de mise à la masse, 150 mm	1
27	1.97.1.06.2	Rondelle Ø 6	2

No	No de pièce	Description	Qté
28	1.93.06	Rondelle de blocage Ø 6	1
29	1.62.06	Écrou de type à papillon M6	1
30	1.5789.0615.1	Boulon à embase, M6 x 15, noir	4
31	9.1500.005	Manchon, connecteur	1
32	1.818.0614.1	Boulon, M6 x 14, noir	2
33	47.136000.05	Régulateur, GPL	1
34	152.070012.13	Tuyau, GPL, 200 mm	1
35	2.06.032	Attache, Ø 17	3
36	152.070011.27	Tube, carburant, soupape de carburant au carburateur, 430 + 25mm	1
37	2.05.009	Collier de serrage Ø 12,5 x 7	2
38	152.070012.22	Tuyau flexible, GPL, soupape de carburant au carburateur, 420 mm	1
39	2.06.023	Attache, Ø 20	1
40	201077.21	Ensemble panneau de commande, voir figure G	1
41	2.06.050	Collier de serrage, Ø 8 x Ø 18	1
42	152.070012.21	Tuyau GPL avec détendeur, 2 m (6,5 pi)	1

SCHÉMA DES PIÈCES DU MOTEUR

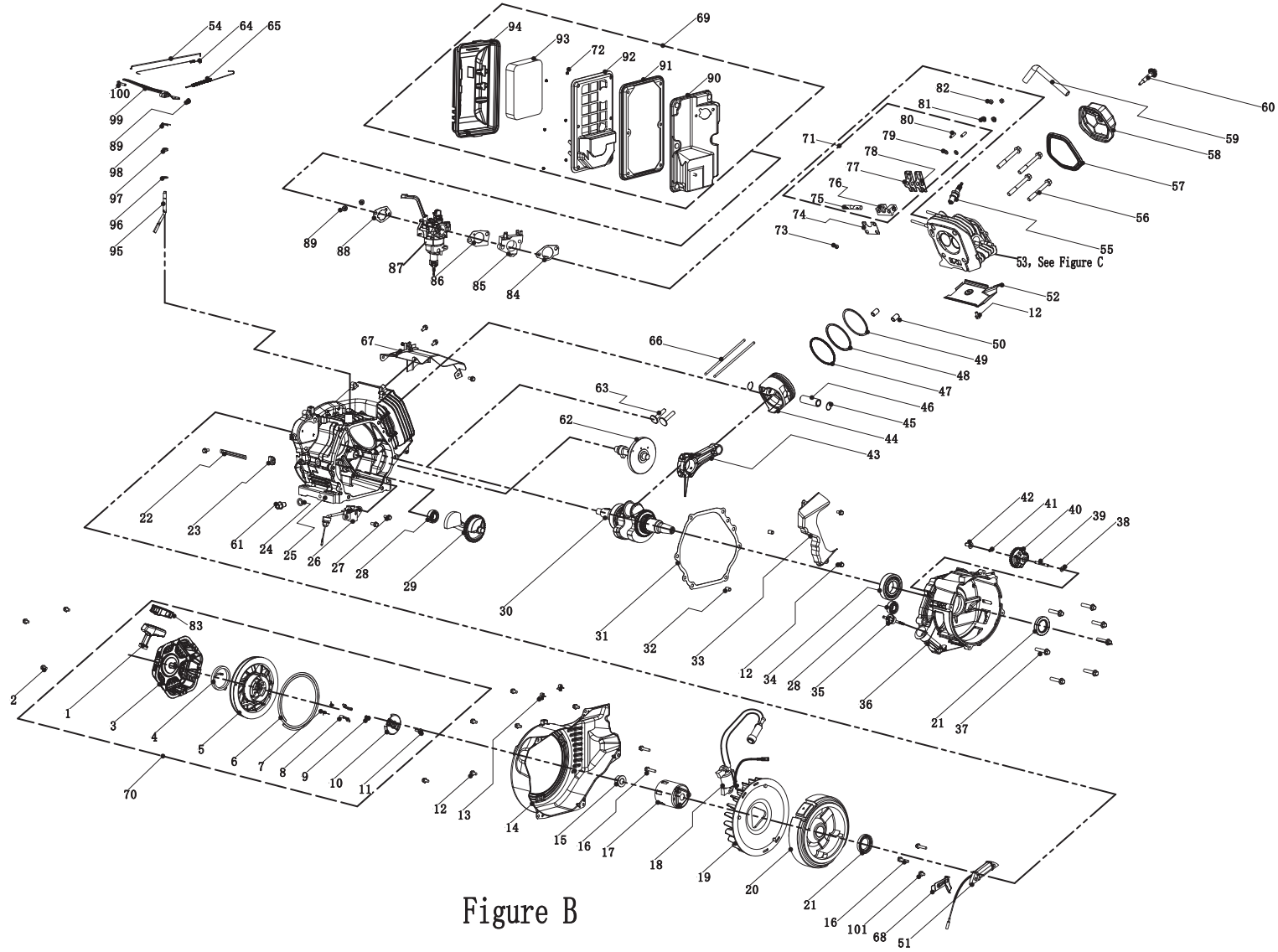


Figure B

LISTE DES PIÈCES DU MOTEUR

No	No de pièce	Description	Qté
1	21.061006.02	Poignée, rappel, doux	1
2	1.16674.0608	Boulon à embase M6 x 8	3
3	46.061100.03.2	Cache, lanceur à rappel, noir	1
4	45.060005.00	Ressort, lanceur à rappel	1
5	45.061102.00	Bobine, lanceur à rappel	1
6	2.10.003.1	Cordon Ø 4 x 1550, noir	1
7	45.060003.00	Ressort, cliquet	2
8	45.060002.00	Cliquet d'arrêt du démarreur, acier	2
9	45.060009.00	Ressort, guide de cliquet	1
10	45.060007.00	Guide de cliquet	1
11	45.060008.00	Vis, guide de cliquet	1
12	1.5789.0612	Boulon à bride M6 x 12	12
13	2.05.005	Collier de serrage, Ø6	2
14	47.080100.01.48	Couvercle du ventilateur, jaune	1
15	2.02.007	Écrou M16 x 1,5	1
16	1.5789.0629	Boulon à embase M6 x 29	4
17	45.060001.00	Poulie, démarreur	1
18	46.123000.01	Bobine d'allumage	1
19	45.080001.00	Ventilateur de refroidissement	1
20	46.120100.06	Volant d'inertie du moteur	1
21	2.11.007	Joint d'huile Ø 35 x Ø 52 x 8	2
22	2.05.050	Pince de câble, 100 mm	1
23	152.070031.01	Gaine, fil	1
24	2.03.023	Rondelle Ø 12,5 x Ø 20 x 2, boulon de vidange	1
25	46.030100.04.1	Carter de moteur	1
26	45.127000.02	Capteur de niveau d'huile	1
27	1.5789.0615	Boulon à bride M6 x 15	2
28	1.276.6202	Roulement 6202	2
29	47.050006.00	Arbre, Équilibre	1
30	45.050100.14	Vilebrequin	1

No	No de pièce	Description	Qté
31	46.030008.00	Joint d'étanchéité, couvercle du vilebrequin	1
32	2.04.001	Pion de centrage Ø 9 x 14	2
33	46.080600.00	Guide d'air, côté droit	1
34	1.276.6207	Roulement 6207	1
35	46.031000.01.48	Ensemble de jauge d'huile, jaune	1
36	45.030007.00	Couvercle, carter	1
37	1.5789.0840	Boulon à embase M8 x 40	7
38	2.03.021.1	Rondelle Ø 6,4 x Ø 13 x 1, noire	1
39	45.110013.00	Arbre, engrenage du régulateur	1
40	45.110100.00	Engrenage, régulateur	1
41	21.110011.00	Attache, engrenage du régulateur	1
42	45.110012.00	Bague, engrenage du régulateur	1
43	47.050200.00	Bielle	1
44	46.050005.00	Piston	1
45	2.09.004	Anneau élastique Ø 21 x Ø 1	2
46	45.050003.00	Broche, Piston	1
47	46.050303.00	Bague, huile	1
48	46.050302.00	Bague, deuxième piston	1
49	46.050301.00	Bague, premier piston	1
50	2.04.004	Pion de centrage Ø 12 x 20	2
51	45.121000.00	Démarreur manuel, charge	1
52	46.080400.00	Guide d'air, inférieur	1
53	46.010000.00	Ensemble de culasse, voir Figure C	1
54	45.110006.00	Tige du régulateur	1
55	2.15.002(F6RTC)	Bougie d'allumage F6RTC	1
56	2.08.014	Boulon à bride M10 x 80	4
57	46.020002.00	Joint d'étanchéité, couvercle de culasse	1
58	46.021000.00	Cache, culasse	1
59	45.020001.02	Tube du reniflard	1
60	45.020100.00	Boulon, couvre-culasse	1

No	No de pièce	Description	Qté
61	2.08.039	Boulon de vidange M12 x 1,5 x 15	1
62	46.041000.00	Arbre à cames	1
63	45.040013.00	Arbre de relevage, soupape	2
64	45.110005.00	Ressort, retour du régulateur	1
65	45.110007.01	Ressort, régulateur	1
66	46.040005.00	Tige de culbuteur	2
67	46.080300.20	Guide d'air, supérieur	1
68	45.030006.00	Plaque, bobine	1
69	46.091000.11	Assemblage du filtre à air	1
70	46.061000.03.2	Ensemble du démarreur manuel	1
71	46.040200.00	Ensemble culbuteur	1
72	1.6177.1.05	Écrou à bride M5	6
73	45.040008.00	Rotateur, soupape d'échappement	1
74	46.040004.00	Plaque-guide, tige de culbuteur	1
75	46.040016.00	Arbre, culbuteur	1
76	46.040201.00	Dispositif de retenue, culbuteur	1
77	46.040009.00	Culbuteur, soupape d'admission	1
78	46.040018.00	Culbuteur, soupape d'échappement	1
79	1.97.1.06	Rondelle Ø 6	2
80	22.040012.00	Vis, réglage de la soupape	2
81	1.6177.1.06	Écrou à embase M6	2
82	21.040021.00	Écrou M6 x 0,5, verrouillage	2
83	21.061301.01.48	Support, poignée, démarreur manuel	1
84	46.130002.20	Joint d'étanchéité, isolateur	1
85	45.130001.00	Isolateur, carburateur	1
86	46.130003.20	Joint d'étanchéité, carburateur	1
87	46.131000.28	Carburateur	1
88	46.130004.20	Joint d'étanchéité, purificateur d'air	1
89	1.6177.06	Écrou à embase M6	3
90	46.091100.09	Base, purificateur d'air	1
91	45.091002.20	Joint d'étanchéité, purificateur d'air	1
92	45.091001.20	Séparateur, purificateur d'air	1

No	No de pièce	Description	Qté
93	45.091003.20	Élément, filtre à air	1
94	46.091200.11	Cache, purificateur d'air	1
95	45.110001.00	Arbre, bras du régulateur	1
96	2.03.019	Rondelle Ø8,2 x Ø17 x 0,8	1
97	2.11.006	Joint d'huile Ø 7 x Ø 14 x 5	1
98	45.110008.00	Broche, arbre	1
99	45.110003.00	Bras, régulateur	1
100	2.08.040	Boulon M6 x 21, bras du régulateur	1
101	1.5789.0608	Boulon à embase M6 x 8	1

SCHÉMA DES PIÈCES DE CULASSE

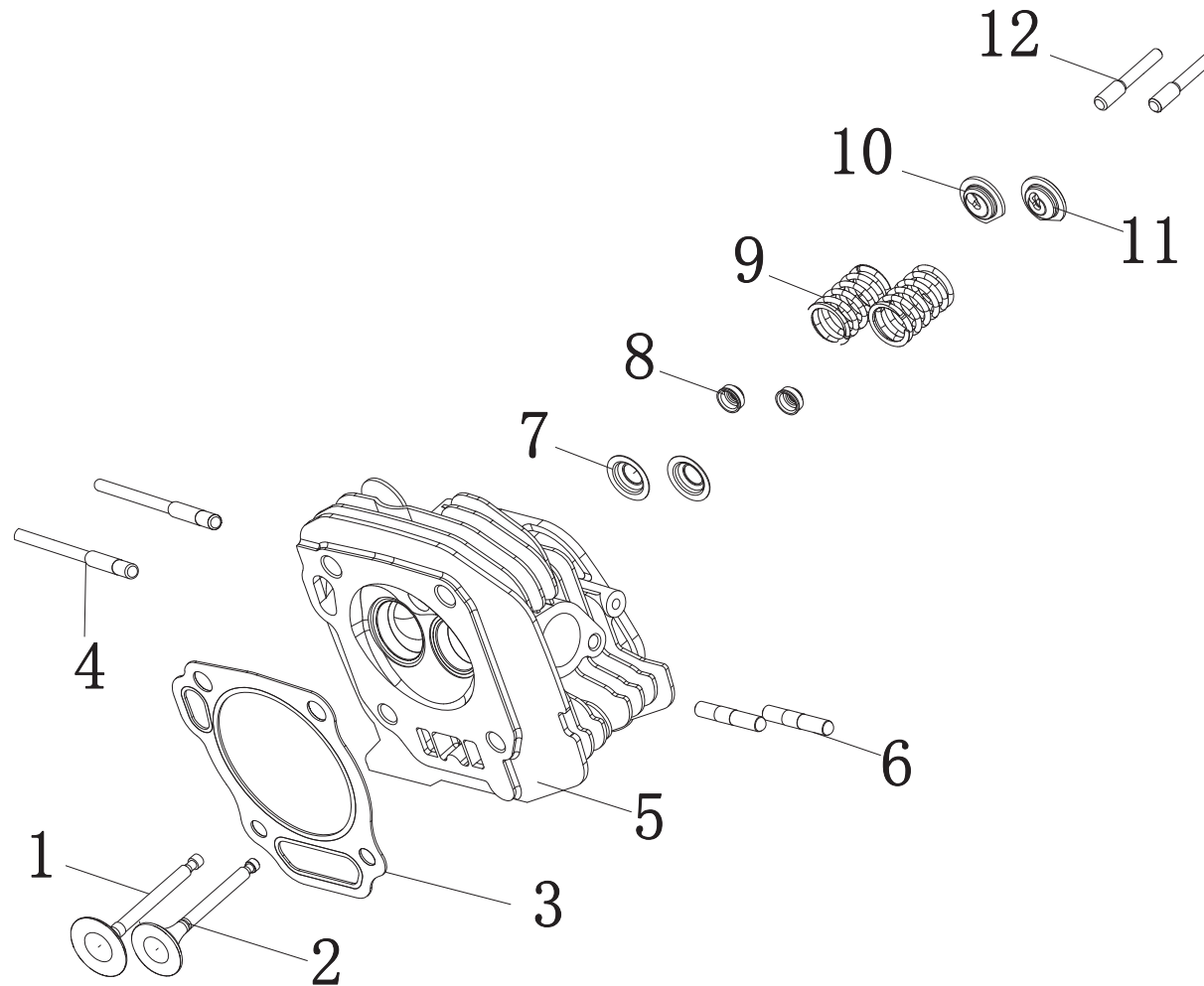


Figure C

LISTE DE PIÈCES DE CULASSE

No	No de pièce	Description	Qté
1	45.040002.00	Soupape, admission	1
2	45.040006.00	Soupape, échappement	1
3	46.030009.01	Joint d'étanchéité, culasse	1
4	2.01.008	Goujon M6 x M8 x 105	2
5	46.010100.00	Culasse	1
6	2.01.010	Goujon M8 x 35	2
7	45.040015.00	Dispositif de retenue, ressort de la soupape	2
8	45.040017.00	Joint d'huile, valve	2
9	45.040003.00	Ressort, soupape	2
10	45.040001.00	Dispositif de retenue, ressort de la soupape d'admission	1
11	45.040007.00	Dispositif de retenue, ressort de la soupape d'échappement	1
12	23.040010.00	Boulon, culbuteur	2

SCHÉMA DES PIÈCES DE L'ALTERNATEUR

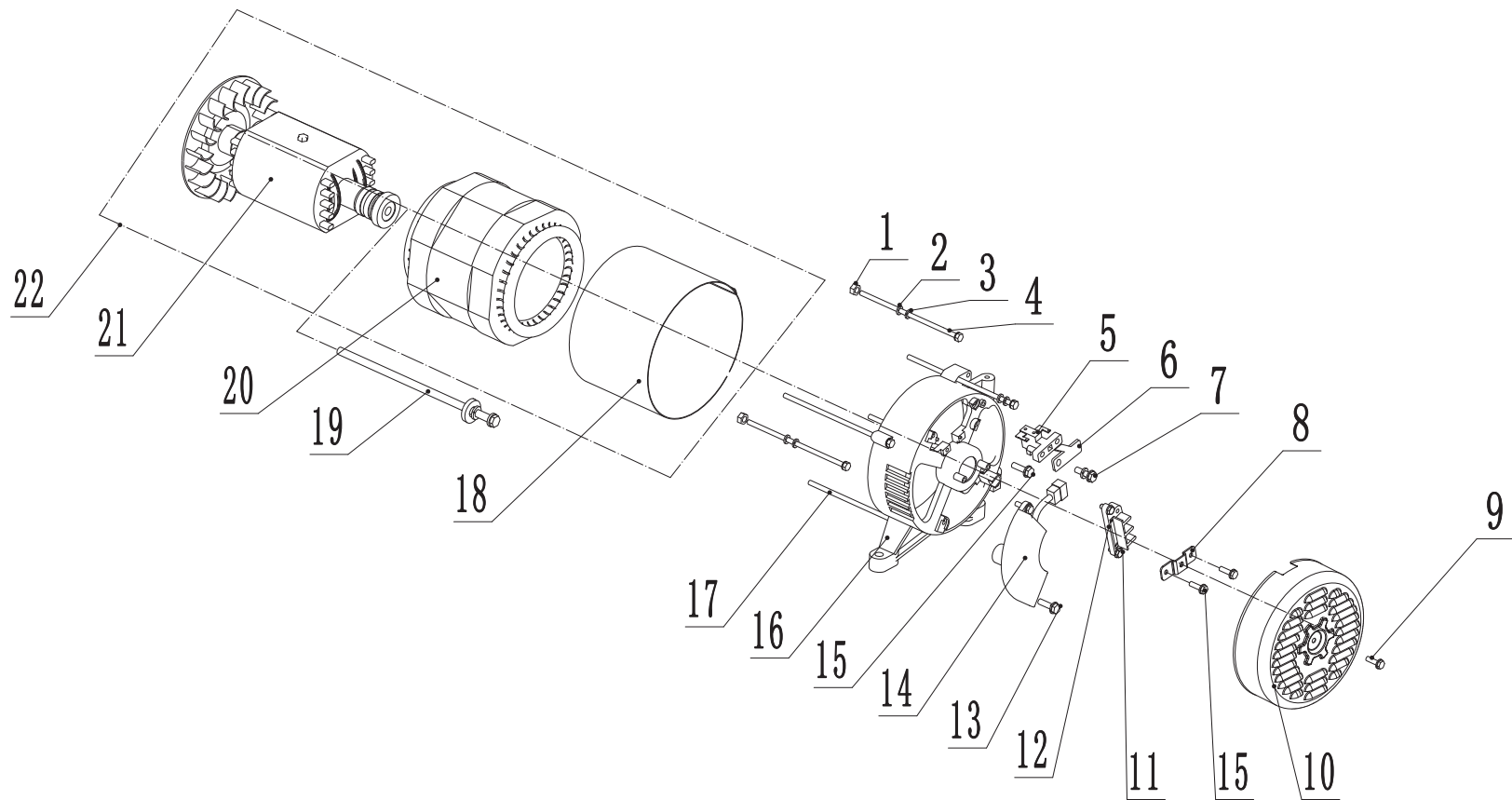


Figure E

LISTE DE PIÈCES DE L'ALTERNATEUR

No	No de pièce	Description	Qté
1	1.6175.05	Écrou M5	2
2	1.97.1.05	Rondelle Ø 5	2
3	1.93.05	Rondelle de blocage Ø 5	2
4	2.08.035	Boulon M5 x 214	2
5	152.190300.00	Ensemble de balais de charbon	1
6	122.190004.01	Support, porte-balais de charbon	1
7	1.9074.15.0520	Ensemble de boulon et rondelle M5 x 20	1
8	122.190018.03	Support, montage du couvercle du boîtier d'extrémité	1
9	2.08.068.1	Boulon à embase, M5 x 13, noir	1
10	152.190003.02.48	Couvercle, boîtier d'extrémité, jaune	1
11	1.9074.17.0516	Ensemble vis-rondelle M5 x 16	2
12	122.190400.02	Bornier	1
13	1.16674.0516	Boulon à embase M5 x 16	2
14	153.190200.03	Régulation de tension automatique (AVR)	1
15	1.16674.0512	Boulon à bride M5 x 12	3
16	152.190002.00	Boîtier d'extrémité	1
17	2.08.032	Ensemble de boulon à embase et rondelle M6 x 179	4
18	152.191002.00	Couvercle du stator	1
19	2.08.034	Ensemble de boulon à embase et rondelle M10 x 265	1
20	152.191200.26	Ensemble du stator, Al, Ø190 x 140 mm	1
21	152.191100.26	Ensemble du rotor, Al, Ø190 x 140 mm	1
22	152.191000.26	Ensemble de l'alternateur, Al, Ø190 x 140 mm	1

SCHÉMA DES PIÈCES DEL RÉSERVOIR DE CARBURANT

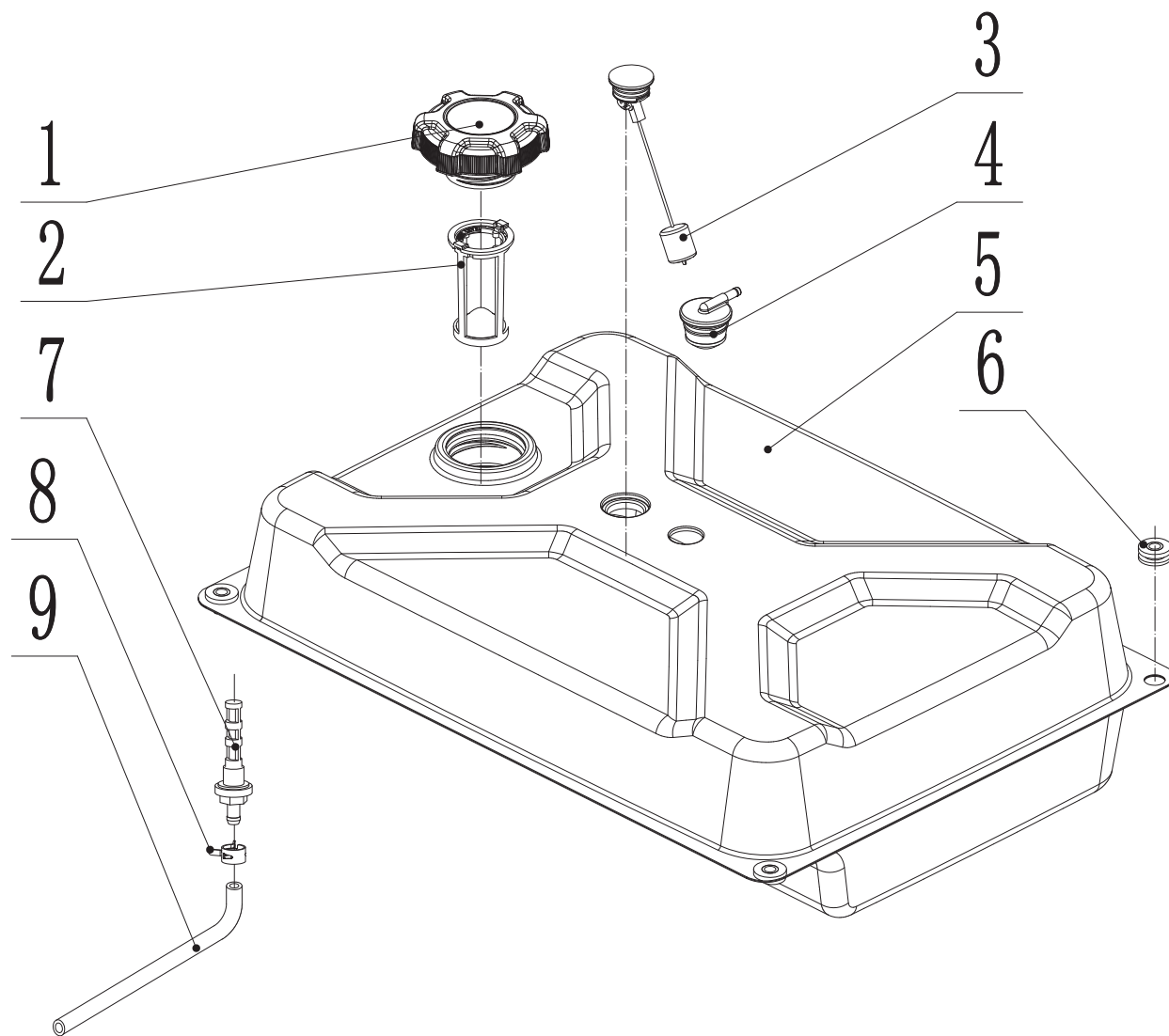


Figure F

LISTE DE PIÈCES DEL RÉSERVOIR DE CARBURANT

No	No de pièce	Description	Qté
1	122.070100.09	Capuchon du réservoir de carburant	1
2	122.070300.03	Filtre à carburant	1
3	152.072000.06	Jauge de carburant	1
4	24.070800.00	Robinet d'inversion	1
5	152.071000.64.48	Réservoir de carburant, 29,1 L, jaune	1
6	122.070015.01	Dispositif antivibrations, réservoir de carburant	4
7	21.070600.03	Raccord, réservoir de carburant avec filtre	1
8	2.06.016	Collier de serrage Ø 8,7 x b8	1
9	152.070011.28	Tube, Carburant, Réservoir de Carburant à Vanne de Carburant, 270+25 mm	1

SCHÉMA DES PIÈCES DEL PANNEAU DE COMMANDE

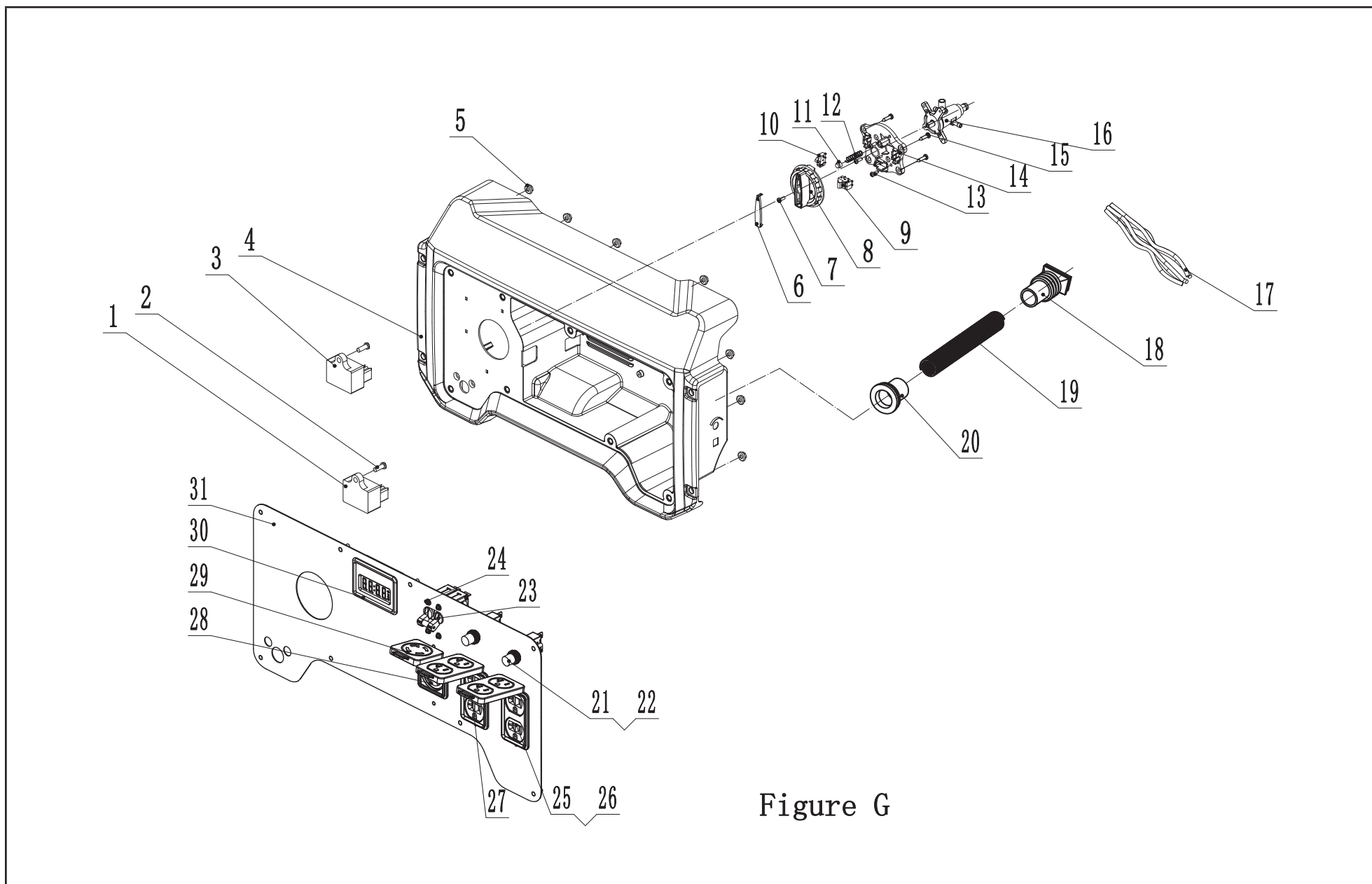


Figure G

LISTE DE PIÈCES DEL PANNEAU DE COMMANDE

No	No de pièce	Description	Qté
1	5.1810.004	Diode OVF, CSA	1
2	1.818.0514.2	Vis M5 x 14	2
3	5.1820.004	Module du chargeur	1
4	152.210002.63	Logement du panneau de commande	1
5	1.6177.1.05	Écrou de blocage M5, à bride	8
6	62.139002.00.48	Insert, sélecteur de carburant, jaune	1
7	1.9074.4.0414.1	Ensemble vis-rondelle M4 x 14, noir	1
8	122.139001.02.99	Sélecteur de carburant	1
9	5.1050.006	Micro-interrupteur, bipolaire	1
10	5.1050.005	Microcommutateur	1
11	1.308.7	Roulement à billes, Ø7	1
12	62.139007.00	Ressort, roulement à billes	1
13	1.818.0414	Vis M4 x 12	3
14	122.139004.02	Plaque, montage de la soupape de carburant	1
15	1.845.4216	Vis, ST4.2 x 16	4
16	122.070400.09	Assemblage du robinet de carburant	1
17	201078.21.10	Faisceau de câbles	1
18	152.210003.03	Prise, Boîte de contrôle	1
19	5.1320.024	Gaine, fil	1
20	152.210003.01	Gaine métallique, boîtier de commande	1
21	5.1210.920	Disjoncteur 20 A, bouton poussoir, CSA	2
22	5.1870.014	Couvercle du disjoncteur, bouton poussoir	2
23	5.1240.927	Coupe-circuit 27 A, bipolaire	1
24	1.9074.4.0306.1	Ensemble vis-rondelle M3 x 6, noir	4
25	5.1120.027	Prise 5-20R, CSA	2

No	No de pièce	Description	Qté
26	1.6177.1.04.1	Écrou de blocage M4, à bride, noir	6
27	5.1870.025	Couvercle, Prise 5-20R	2
28	5.1120.026	Prise L14-30R, CSA	1
29	5.1870.020	Couvercle, Prise L14-30R	1
30	5.1470.005	Intelligauge, INT1BOF	1
31	152.25.7.2	Panneau de commande	1

SCHÉMA DES PIÈCES DE CADRE

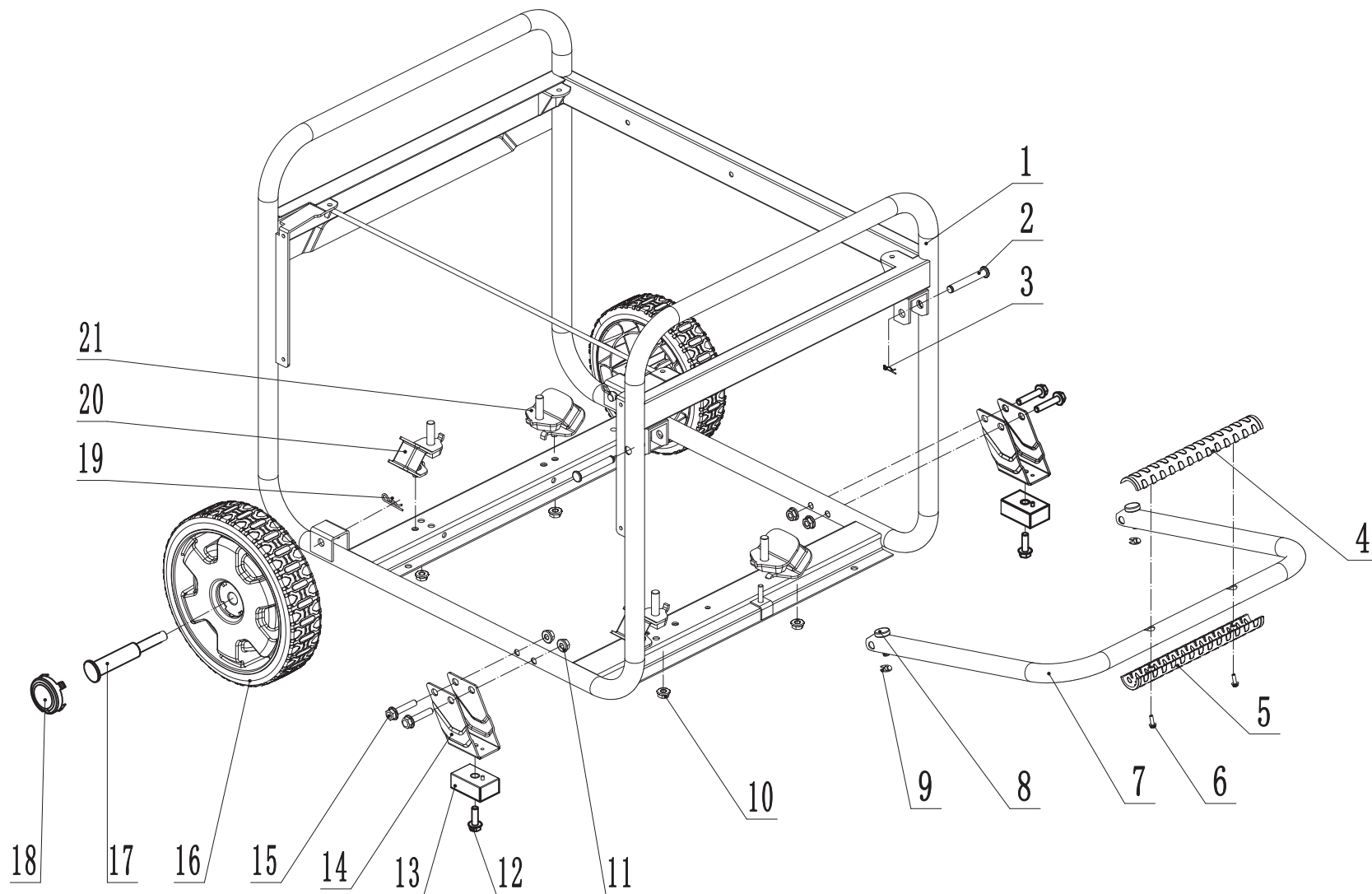


Figure H

LISTE DE PIÈCES DEL CADRE

No	No de pièce	Description	Qté
1	65311.0.5.2	Cadre, 680 x 556 x 567	1
2	152.200703.05	Broche longue, poignée	2
3	11.110008.00	Broche Ø1,6 x 24, en forme de « R », noire	2
4	122.200702.14.48	Couvercle, poignée, inférieur, jaune	1
5	122.200702.13.48	Couvercle, poignée, supérieur, jaune	1
6	1.9074.4.0414.1	Ensemble vis-rondelle M4 x 14, noir	2
7	152.200701.22.2	Poignée, en forme de U, noire	1
8	152.200703.02	Broche courte, poignée	2
9	1.894.1.08	Clip circulaire Ø 8	2
10	1.6177.1.08	Écrou de blocage M8, à bride	4
11	1.6177.1.08.1	Écrou de blocage M8, à bride, noir	6
12	1.5789.0825	Boulon à embase M8 x 25	2
13	122.201400.04	Caoutchouc, pied, 55 x 36 x 22	2
14	152.200002.16.2	Patte de support , 68 mm, noire	2
15	1.5789.0840.1	Boulon à embase, M8 x 40, noir	4
16	122.201701.11.48	8 po Roue, PU, Jaune	2
17	122.201501.23.1	Goupille cylindrique, roue, Ø16 x Ø10 x 97, noire	2
18	122.201702.11.48	Enjoliveur de roue, profil denté, 8 à 10 po, jaune	2
19	2.16.001.1	Broche Ø2 x 33, en forme de « R », noire	2
20	152.201200.03	Fixation du moteur 1	2
21	152.201200.04	Fixation du moteur 2	2

SCHÉMA DE CÂBLAGE

