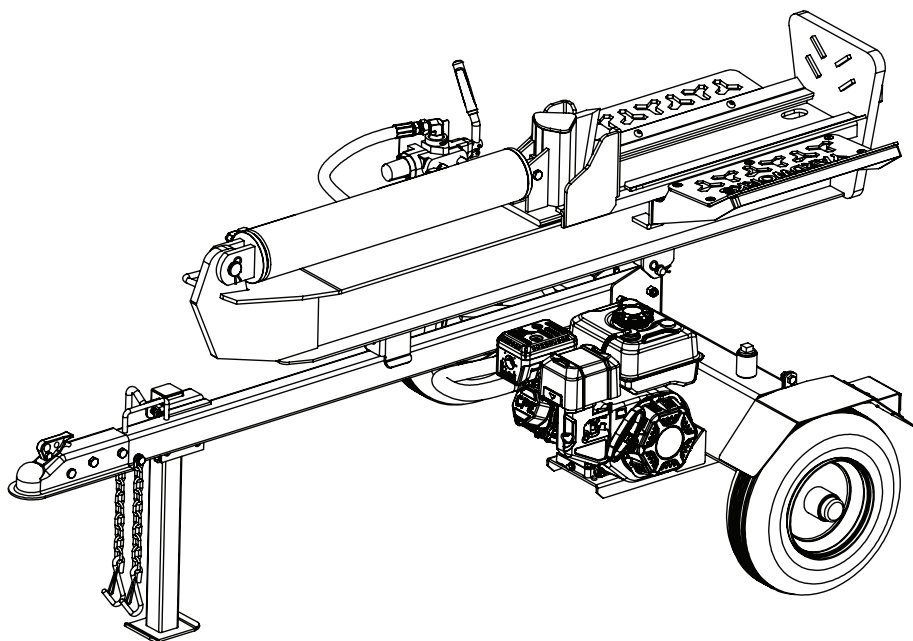




YARDWORKS®/MD

MODÈLE N° 100876



INFORMATIONS DES PIÈCES

FENDEUSE DE BÛCHES PLEINE LONGUEUR, 25 TONNES

VARIANT DE NUMÉRO DE SÉRIE : ALL

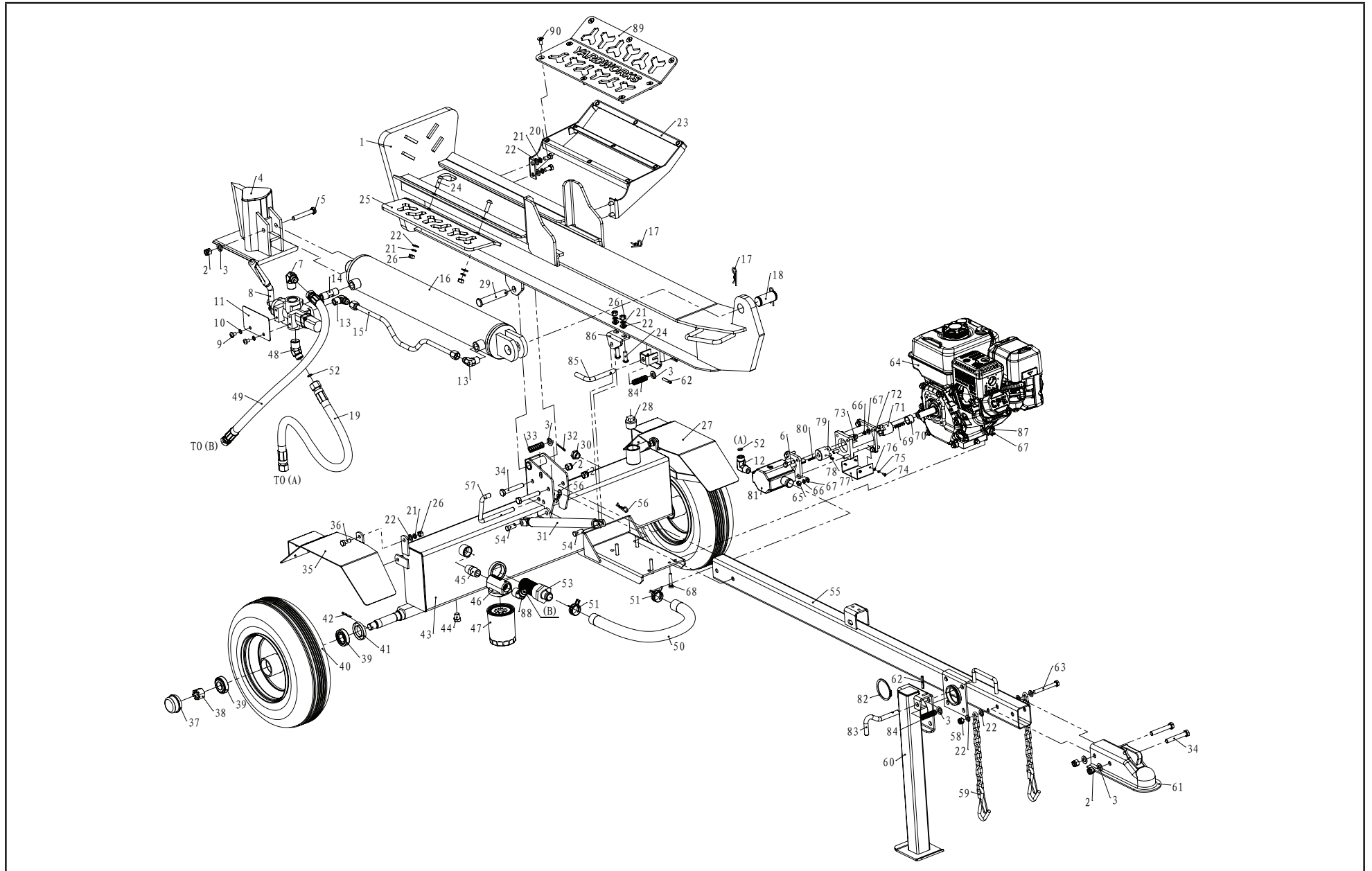


Pour communiquer avec le service à la clientèle,
veuillez appeler le **1.866.523.5218**.

TABLE DES MATIÈRES

Schéma des pièces	3
Liste de pièces	4
Schéma des pièces du moteur R224P-E00DU.....	6
Liste des pièces du moteur R224P-E00DU	7
Schéma des pièces du moteur 1TC7QG018.....	10
Liste des pièces du moteur 1TC7QG018	11

SCHÉMA DES PIÈCES



LISTE DE PIÈCES

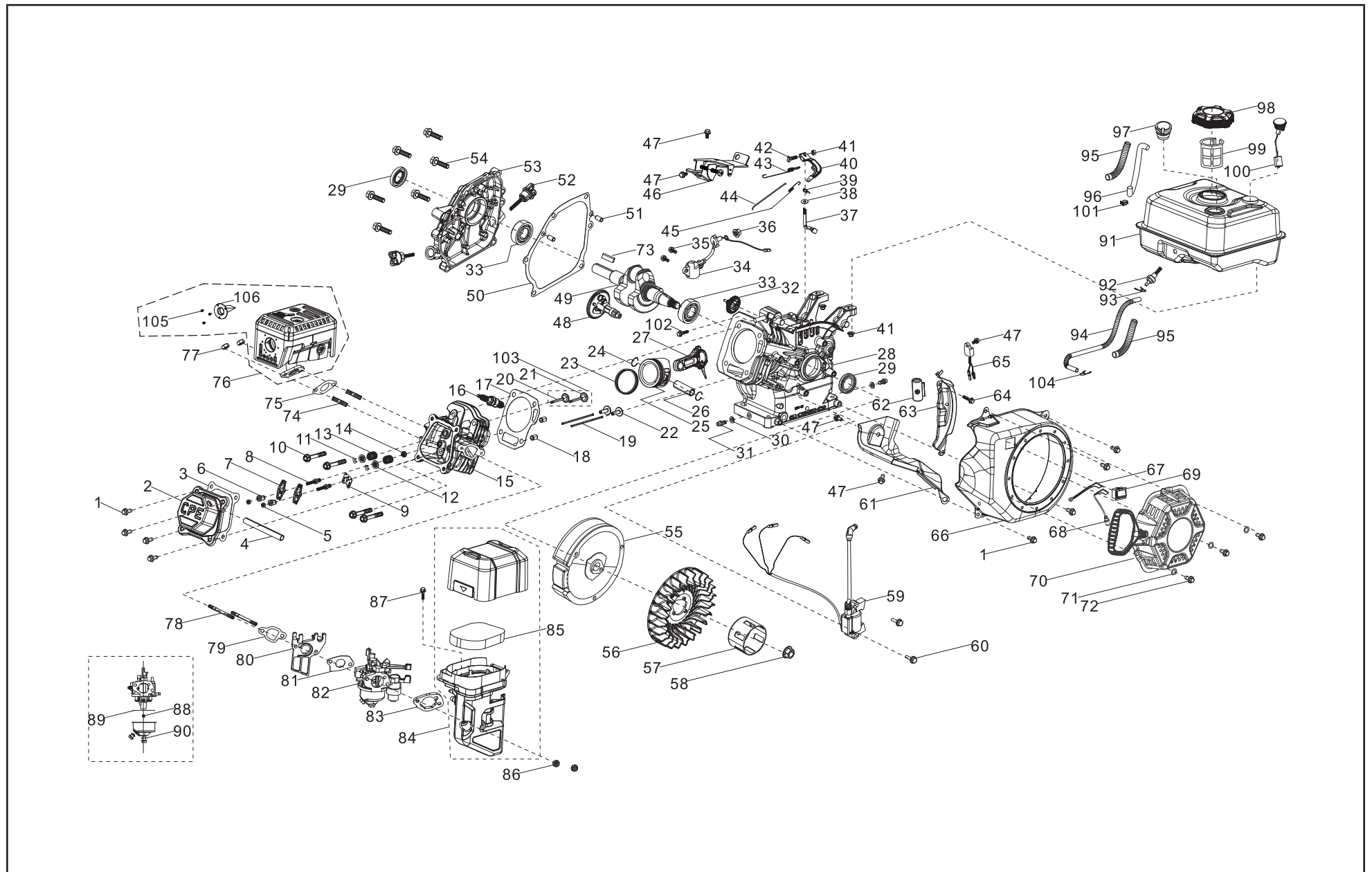
No	No de pièce	Description	Qté
1	PMJ25Y-01-00	Beam, Teal 3145c	1
2	G889.1-2000-M12	Écrou de blocage M12	5
3	G95-2000-12	Rondelle Ø 12	6
4	PMJ25M-02-00G	Glissière de coin, Gris froid 11c	1
5	G5782-2000-M12-75	Boulon M12 × 75 (12,9)	1
6	G5783-2000-M8-30	Boulon M8 × 30	4
7	PMJ25Y-23	Connecteur JIC, 90 degrés	1
8	PMJ25Y-12	Soupape de commande	1
9	G818-2000-M8-12	Boulon M8 × 12	2
10	G859-1987-8	Rondelle Ø 8	2
11	PMJ22J-19	Assiette	1
12	PMJ25M-16	Connecteur de sortie de la pompe	1
13	PMJ25M-29	Joiner à angle droit	2
14	PMJ22M-22	Joiner de valve	1
15	PMJ25M-28	Tuyau hydraulique (soupape-cylindre)	1
16	PMJ25M-08-00G	Cylindre, Gris froid 11c	1
17	GJY12-3	Broche R	3
18	PMJ25M-13	Goupille de coin	1
19	PMJ25M-15A	Tuyau hydraulique (valve-pompe)	1
20	G5781-2000-M10-20	Boulon M10 × 20	4
21	G93-1987-10	Rondelle frein Ø 10	12
22	G95-2000-10	Rondelle Ø 10	16
23	PMJ25Y-36-00G	Support pour attrape-bûches, Gris froid 11c	1
24	G70.2-2000-M10-30	Boulon M10 × 30	4
25	PMJ25Y-31	Attrape-bûches court, aluminium	1
26	G6170-2000-M10	Écrou M10	8
27	PMJ22G-35-00G	Aile droite, Gris froid 11c	1
28	PMJ22G-18	Vis NPT 1 po.	1
29	PMJ25Y-19	Épingle	1

No	No de pièce	Description	Qté
30	G1160.2-89	Échelle d'huile	1
31	PMJ25Y-28	Assistance au relevage de gaz	1
32	G95-2000-3.2-14	Goupille fendue Ø 3,2 × 14	1
33	PMJ25Y-17	Ressort pour goupille de verrouillage verticale	1
34	G5782-2000-M12-75	Boulon M12 × 75	4
35	PMJ22G-34-00G	Aile gauche, Gris froid 11c	1
36	G5783-2000-M10-25	Boulon M10 × 25	4
37	PMJ22J-05-02	Capuchon d'essieu	2
38	G9459-1988-M20-1.5	Écrou fendu M20 × 1,5	2
39	L44634 LYC DS	Roulement conique	4
40	PMJ22D-05-03G	Roue, Gris froid 11c	2
41	PMJ22J-05-01	Joint scellé	2
42	G91-2000-4-32	Goupille fendue Ø 4 × 32	2
43	PMJ25Y-04-00G	Réservoir d'huile, Gris froid 11c	1
44	PMJ22G-19	Bouchon d'huile	1
45	PMJ22Q-23	Grâce à Joint	1
46	PMJ25M-20-00	Base de filtre automatique	1
47	PMJ22G-52	Filtre automatique	1
48	PMJ20J-17	Connexion du boîtier de filtre "OUT"	2
49	PMJ25Y-22	Tuyau hydraulique (valve-réservoir d'huile)	1
50	PMJ25M-17	Tuyau d'huile	1
51	PMJ25Y-38	Pince d30	2
52	G3452.1-92-10-2.65	Joint torique Ø 10 × 2,65	2
53	PMJ22Q-20A	Filtre à huile interne	1
54	G882-88-12-30	Broche 12 × 30	2
55	PMJ25Y-03-00G	Tube de base, Gris froid 11c	1
56	PMJ22G-30	Broche R	2
57	PMJ25Y-15	Goupille de verrouillage verticale	1
58	G889.1-2000-M10	Écrou de blocage M10	1

No	No de pièce	Description	Qté
59	PMJ25M-18-00	Chaîne de sécurité avec crochet	2
60	PMJ25Y-07-00G	Pied de support avant, Gris froid 11c	1
61	PMJ22G-40	2 pouces Coupleur	1
62	G879.2-2000-6-40	Broche à ressort 6 × 40	2
63	G5782-2000-M10-85	Boulon M10 × 85	1
64	R224P-E00DU SN: ≤ 21068144	Moteur, Teal 3145c	1
	1TC7QG018 SN: 21068237 + SN: < NF2211028001		
	R224P-E00DU SN: NF2211028001 +		
65	G6170-2000-M8	Écrou M8	4
66	G93-1987-8	Rondelle frein Ø 8	8
67	G95-2000-8	Rondelle Ø 8	12
68	G5782-2000-M8-40	Boulon M8 × 40	4
69	G1096-1979-4.78-35	Clé plate 4.78 × 4.78 × 35	1
70	PMJ22G-29	Bague de moteur	1
71	PMJ22G-28	Connecteur moteur	1
72	PMJ22G-27	Support de pompe à engrenages	1
73	ASME-B18.2.1-1996- 516-24-1	Boulon 5/16 po-24 × 1 po	4
74	G818-2000-M4-10	Vis à tête cruciforme M4 × 10	4
75	G848-1985-4	Rondelle frein Ø 4	4
76	G859-1987-4	Rondelle Ø 4	4
77	PMJ22G-32	Couvercle du connecteur	1
78	G77-2000-M6-10	Vis M6 × 10	1
79	PMJ22G-26	Connecteur de pompe à engrenages	1
80	G1096-1979-3.18-25.4	Clé plate 3.18 × 25,4	1
81	PMJ22J-14	Pompe à engrenages	1
82	G894.1-86-63	Circlip Ø 63	1
83	PMJ25Y-16	Goupille de verrouillage de jambe de support	1

No	No de pièce	Description	Qté
84	PMJ25Y-18	Ressort pour goupille de verrouillage	2
85	PMJ25Y-14	Goupille de verrouillage horizontale	1
86	PMJ25Y-25	Support, assistance de levage de gaz	1
87	G889.1-2000-M8	Écrou de blocage M 8	4
88	PMJ25Y-24	Connecteur JIC, 135 degrés	1
89	PMJ25Y-36-01	Attrape-bûches (plaque supérieure), aluminium	1
90	G70.3-2000-M8-20	Vis à tête fraisée à six pans creux M8 × 20	8

SCHÉMA DES PIÈCES DU MOTEUR R224P-E00DU



LISTE DES PIÈCES DU MOTEUR R224P-E00DU

No	No de pièce	Description	Qté
1	90001-0612-0101	Boulon hexagonal à embase, M6 × 12, zinc bleu-blanc	8
2	12410-Z440110-0001	Sous-ensemble de couvercle de culasse, zinc blanc-bleu	1
3	12004-Z440110-00A0	Joint d'étanchéité pour couvercle de culasse	1
4	17004-Z440110-0002	Tube, reniflard, Ø 8 × Ø 12 × 90	1
5	14312-Z010110-0000	Contre-écrou pour soupape	2
6	14314-Z010110-0000	Écrou de réglage pour soupape	2
7	14311-Z010110-0000	Culbuteur	2
8	14313-Z010110-0000	Boulon de réglage de soupape	2
9	14090-Z010110-0000	Sous-ensemble pour plaque de butée du poussoir, zinc bleu-blanc	1
10	12003-Z010110-0001	Boulon de culasse, M8 × 60, zinc bleu-blanc	4
11	12109-Z810110-0000	Grappin pour soupape	4
12	12112-Z810210-0000	Coupelle d'appui du ressort de soupape	2
13	12103-Z010110-0000	Ressort de soupape	2
14	12101-Z810210-0000	Joint de roulement	1
15	12140-Z810210-00A0	Sous-ensemble de culasse	1
16	30010-Z010110-0000	Bougie, F6RTC	1
17	12131-Z950210-0000	Joint d'étanchéité de culasse	1
18	90502-1114-00A0	Axe, 11 × 14	2
19	14071-Z440110-0000	Poussoir de soupape	2
20	12121-Z810120-0000	Soupape d'échappement	1
21	12111-Z810110-0000	Soupape d'admission	1
22	14081-Z040110-0000	Poussoir de soupape	2
23	13200-Z140210-00A9	Ensemble segment de piston	1
24	13122-Z510210-0000	Fixation pour axe de piston	2
25	13111-Z810120-00A0	Piston	1
26	13121-Z810110-0000	Axe de piston, Ø 13 × Ø 45.9	1
27	13010-Z810210-00A0	Bielle	1

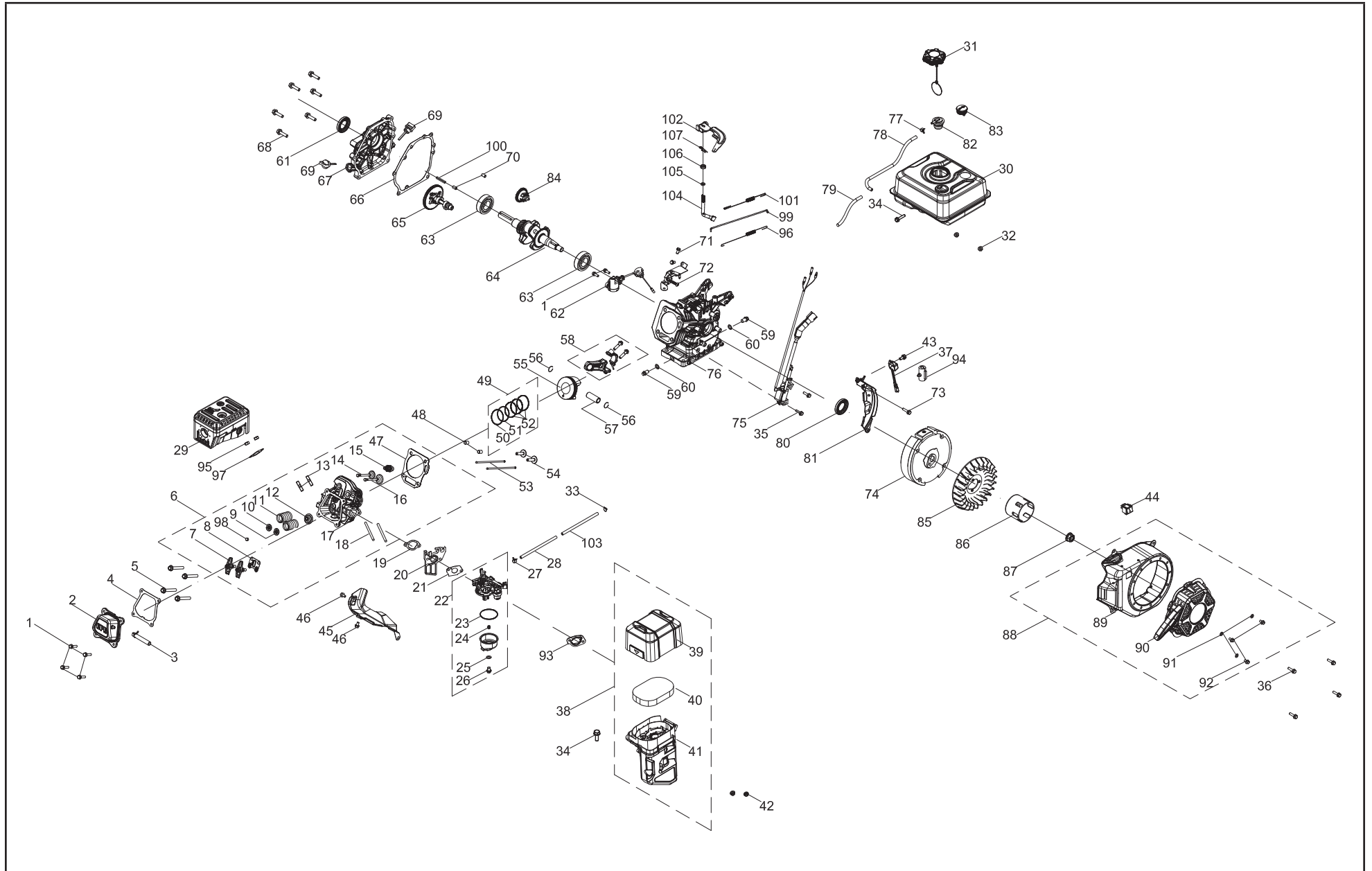
No	No de pièce	Description	Qté
28	11310-Z810120-00A9	Sous-ensemble de carter de moteur	1
29	90682-Z300110-0001	Joint d'huile, Ø 25 × Ø 41,25 × 6	2
30	90408-Z010110-00A0	Rondelle, Ø 10 × Ø 15,5 × 1,5	2
31	11007-Z010110-0001	Boulon pour bouchon de vidange, M10 × 1,25 × 15, zinc bleu-blanc	2
32	16400-Z810210-0000	Ensemble de régulation	1
33	90547-0205-00	Roulement	2
34	37060-Z010120-0001	Capteur d'huile pour moteur, sans écrou	1
35	90001-0614-01A0	Boulon hexagonal à embase, M6 × 14, zinc bleu-blanc	2
36	90305-Z010210-0101	Écrou hexagonal à embase, M10, zinc bleu-blanc	1
37	16061-Z010110-0000	Bras du régulateur	1
38	90408-Z010210-00A0	Rondelle, Ø 6,2 × Ø 15 × 0,6	1
39	90501-Z010110-0001	Axe, zinc bleu-blanc	1
40	16070-Z010110-0001	Sous-ensemble de support de régulateur, zinc bleu-blanc	1
41	90305-0600-3101	Écrou hexagonal à embase, M6, zinc bleu-blanc	3
42	16072-Z010110-0001	Boulon pour support de régulateur, M6 × x 21, zinc bleu-blanc	1
43	16063-Z810110-0001	Ressort, régulateur	1
44	16062-Z010110-0001	Tige de régulateur, zinc bleu-blanc	1
45	16012-Z010310-0000	Ressort de rappel pour papillon des gaz	1
46	16520-Z012510-0100	Ensemble de commande des gaz, zinc bleu-blanc	1
47	90001-0610-01A1	Boulon hexagonal à embase, M6 × 10, zinc bleu-blanc	5
48	14200-Z810310-0000	Ensemble d'arbre à cames	1
49	13300-Z812110-00A0	Ensemble de vilebrequin	1
50	11001-Z440110-00A0	Joint d'étanchéité pour carter de moteur	1

No	No de pièce	Description	Qté
51	90502-0912-00A0	Axe, 9 × 12	2
52	15010-Z290110-Q202	Sous-ensemble de jauge d'huile	2
53	11411-Z440410-00A0	Couvercle de carter	1
54	90001-0832-0101	Boulon hexagonal à embase, M8 × 32, zinc bleu-blanc	6
55	13510-Z440410-0000	Sous-ensemble de volant d'inertie	1
56	19352-Z440110-0001	Roue	1
57	28002-Z0L0110-0000	Lanceur à rappel, zinc bleu-blanc	1
58	13501-Z010110-00A0	Écrou pour volant d'inertie, M14 × 1,5, zinc bleu-blanc	1
59	30400-Z441011-0002	Bobine d'allumage	1
60	90001-0625-01A0	Boulon hexagonal à embase, M6 × 25, zinc bleu-blanc	2
61	19304-Z010610-0001	Collecteur d'air de corps de cylindre, zinc bleu-blanc	1
62	90684-Z010510-0000	Fixation	1
63	19340-Z011011-0000	Protecteur inférieur, zinc bleu-blanc	1
64	90001-0616-01A0	Boulon hexagonal à embase, M6 × 16, zinc bleu-blanc	1
65	37050-Z010210-0001	Protecteur d'huile, zinc bleu-blanc	1
66	28110-Z810310-BV00	Collecteur d'air	1
67	35555-Z810110-0000	Fil de mise à la terre d'interrupteur de connecteur	1
68	35541-Z010610-0000	Fil de connexion d'arrêt de moteur	1
69	35540-Z010610-R901	Sous-ensemble d'interrupteur d'arrêt de moteur	1
70	28200-Z141210-HL00	Ensemble de lanceur à rappel	1
71	90408-0600-03	Rondelle, zinc noir	3
72	90001-0608-03	Boulon hexagonal à embase, M6 × 8, zinc noir	3
73	90521-U060110-00A0	Clé	1
74	90203-Z010110-0000	Goujon, M8 × 34, zinc noir	2
75	18001-Z440110-00A0	Joint d'étanchéité de l'échappement	1

No	No de pièce	Description	Qté
76	18100-Z140710-00A0	Ensemble du silencieux	1
77	90303-0800-3101	Écrou à tête hexagonale, M8, zinc bleu-blanc	2
78	90204-Z620110-00A0	Goujon, M6 × 115, zinc noir	2
79	16002-Z010110-0000	Joint d'étanchéité isolant pour carburateur	1
80	16003-Z010110-0000	Plaque isolante pour carburateur	1
81	16001-Z010110-0000	Joint d'étanchéité pour carburateur	1
82	16100-000057	Ensemble de carburateur	1
83	17001-Z010210-0000	Joint d'étanchéité de filtre à air	1
84	17100-Z011910-00A1	Filtre à air	1
85	17151-Z2M0110-0000	Élément de filtre à air	1
86	90305-0600-33	Boulon hexagonal à embase, M6, zinc noir	2
87	90007-0630-A1A0	Boulon hexagonal à embase, M6 × 30, zinc bleu-blanc	1
88	16161-000031	Gicleur principal, de série	1
	16161-000027	Gicleur principal, altitude de 3000 à 6000 pi	/
	16161-000025	Gicleur principal, altitude de 6000 à 8000 pi	/
89	16112-Z010110-0000	Bague d'étanchéité, flotteur	1
90	90681-Z010610-0000	Bague d'étanchéité	1
91	16620-Z810110-HL01	Réservoir de carburant	1
92	16680-Z010110-0001	Sous-ensemble de sortie d'huile du réservoir de carburant	1
93	90740-Z010510-00A1	Collier	1
94	90686-Z010710-00M1	Tuyau d'alimentation en essence, Ø 4,5 × Ø 8,5 × 160	1
95	30431-Z010110-0003	Chemise de caoutchouc, Ø 9,5 × Ø 11 × 90, noire	2
96	16805-Z810110-0001	Tuyau en caoutchouc, filtre à air, Ø 4,5 × Ø 8,5 × 2860	1
97	15150-Z810110-0001	Soupape à sens unique	1
98	16730-Z810110-0001	Bouchon de réservoir de carburant	1
99	16652-Z010810-0001	Filtre à carburant	1
100	37200-Z810210-0001	Jauge à essence	1

No	No de pièce	Description	Qté
101	90685-D085-0EA0	Pince, Ø 8,5 × 0,6 × 8	1
102	90001-0630-0101	Boulon hexagonal à embase, M6 x 30, zinc bleu-blanc	1
103	12110-Z810120-00A9	Ensemble de soupape	1
104	90685-D080-0EA0	Serrer, Ø 8 × 0,6 × 7	1
105	90107-4209-04	Vis, ST4,2 x 9	3
106	18250-Z2M0110-00A0	Pare-étincelles	1

SCHÉMA DES PIÈCES DU MOTEUR 1TC7QG018



LISTE DES PIÈCES DU MOTEUR 1TC7QG018

No	No de pièce	Description	Qté
1	100011264-0003	Boulon à bride M6 x 16, GB5789	6
2	100002335	Couvre-culasse (Cpe)	1
3	100002832	Tube du reniflard	1
4	100079562	Joint d'étanchéité, couvre-culasse	1
5	100002464-0001	Boulon à bride M8 x 60	4
6	100734143	Ensemble de culasse	1
7	100004420	Culbuteur	2
8	100050881	Plaque-guide, tige de culbuteur	1
9	100004580	Siège du ressort de la valve, admission	1
10	100004585	Siège du ressort de la valve, d'échappement	1
11	100004564	Soupape à ressort	2
12	100004600	Joint d'huile, admission de la soupape	1
13	100010387	Goujon M8 x 34	2
14	100057969	Valve d'échappement	1
15	100009378	Bougie d'allumage F6RTC	1
16	100004522	Admission de la soupape	1
17	100002378	Culasse	1
18	100733507	Goujon M6 x 115	2
19	100078607	Joint d'étanchéité, isolateur	1
20	100005599	Isolateur, carburateur	1
21	100078606	Joint d'étanchéité, carburateur	1
22	100730983-0002	Ensemble du carburateur	1
23	100005717	Joint torique du carter de carburant	1
24	100073724	Gicleur principal, standard, n° 74	1
	100092470	Gicleur principal, altitude, 1 000 à 3 000 m, n° 72	/
25	100006037	Joint d'étanchéité du boulon de montage du carter de carburant	1
26	100005725	Boulon de montage du carter de carburant	1
27	100005149	Collier de serrage Ø 7,5	1

No	No de pièce	Description	Qté
28	100063788	Tube de carburant, Ø 4 x Ø 8 x 160	1
29	100730892	Silencieux	1
30	100730667-0002	Ensemble de réservoir de carburant	1
31	100730969	Bouchon de réservoir de carburant	1
32	100011452-0003	Écrou à bride M6	2
33	100005137	Collier de serrage	1
34	100011269-0003	Boulon à bride M6 x 28	2
35	100011268-0003	Boulon à bride M6 x 25	2
36	100011262-0003	Boulon à bride M6 x 14	4
37	100010040	Sonde de niveau d'huile	1
38	100731169	Ensemble de filtre à air	1
39	100734201	Couvercle de filtre à air	1
40	100734202	Élément de filtre à air	1
41	100734203	Base de filtre à air	1
42	100011463-0004	Écrou à bride M6, GB6177.1	2
43	100011261-0004	Boulon à bride M6 x 12	1
44	100733063-0001	Interrupteur	1
45	100007083	Guidage d'air, inférieur	1
46	100011260-0005	Boulon à bride M6 x 10, GB5789	2
47	100155656	Joint d'étanchéité, culasse	1
48	100010558	Pion de centrage Ø 10 x 16	2
49	100003243	Ensemble du segment de piston	1
50	100072134	Premier piston segment	1
51	100072135	Deuxième piston segment	1
52	100072136	Bague de lubrification	1
53	100004395	Tige de culbuteur	2
54	100004262	Arbre de relevage, soupape	2
55	100003086	Piston	1
56	100003221	Clip circulaire, tête de bielle	2
57	100003123	Tête de bielle	1

No	No de pièce	Description	Qté
58	100003446	Embiellages	1
59	100010272	Boulon de vidange, M10 x 1,25 x 15	2
60	100010459	Rondelle Ø 10 x 1,5 x Ø 16	2
61	100017651	Joint huile Ø25 x Ø41.25 x 6, Brin Spiral	1
62	100010011	Sonde de niveau d'huile	1
63	100010680	Roulement, 6205	2
64	100023653	Vilebrequin	1
65	100099599	Arbre à cames	1
66	100010148	Joint d'étanchéité, couvercle du vilebrequin	1
67	100066338	Couvercle, carter	1
68	100011319-0001	Boulon à bride M8 x 32	6
69	100004105-0006	Ensemble de jauge d'huile	2
70	100010550	Pion de centrage Ø 8 x 14	2
71	100011215-0001	Boulon à bride M6 x 12	2
72	100730968	Ensemble de commande	1
73	100011266-0004	Boulon à bride M6 x 20	1
74	100009503	Volant d'inertie du moteur	1
75	100733580	Module d'allumage	1
76	100002680	Carter de moteur	1
77	100005148	Collier de serrage Ø 8	1
78	100730897	Tuyau de Carburant	1
79	100063948	Gaine, Tube de Ventilation	1
80	100017644	Joint d'huile Ø 25 x Ø 41.25 x 6	1
81	100150079	Garde Inférieure	1
82	100008968	Robinet inverseur	1
83	100730895	Jauge à essence	1
84	100008296	Engrenage, régulateur	1
85	100007028	Ventilateur	1
86	100007550	Poulie, démarreur	1
87	100011459-0003	Boulon à bride M14 x 1,5	1
88	100007986	Goupille fendue, arbre du régulateur	1
89	100734204-0002	Couvercle de ventilateur, sarcelle 3145 C	1

No	No de pièce	Description	Qté
90	100734205-0001	Ensemble du démarreur manuel	1
91	100010894-0002	Rondelle Ø6	3
92	100011528-0002	Boulon à bride M6 x 10	3
93	100005629	Joint d'Étanchéité, Base de Filtre à Air	1
94	100000657	Agrafe	1
95	100011422-0004	Écrou à bride M8, GB6170	2
96	100053141	Ressort, retour du régulateur	1
97	100006526	Joint d'étanchéité, silencieux	1
98	100004588	Retenue de Soupape	1
99	100007947	Tige du régulateur	1
100	100010620	Clavette, 4,75 x 4,75 x 35	1
101	100007855	Ressort, régulateur	1
102	100039298	Bras, régulateur	1
103	100009151	Gaine, Tube de Carburant	1
104	100007975	Arbre du régulateur	1
105	100010113	Bague d'Étanchéité, Ø5,2 x 1,9	1
106	100017630	Joint d'huile Ø 6 x Ø 11 x 4	1