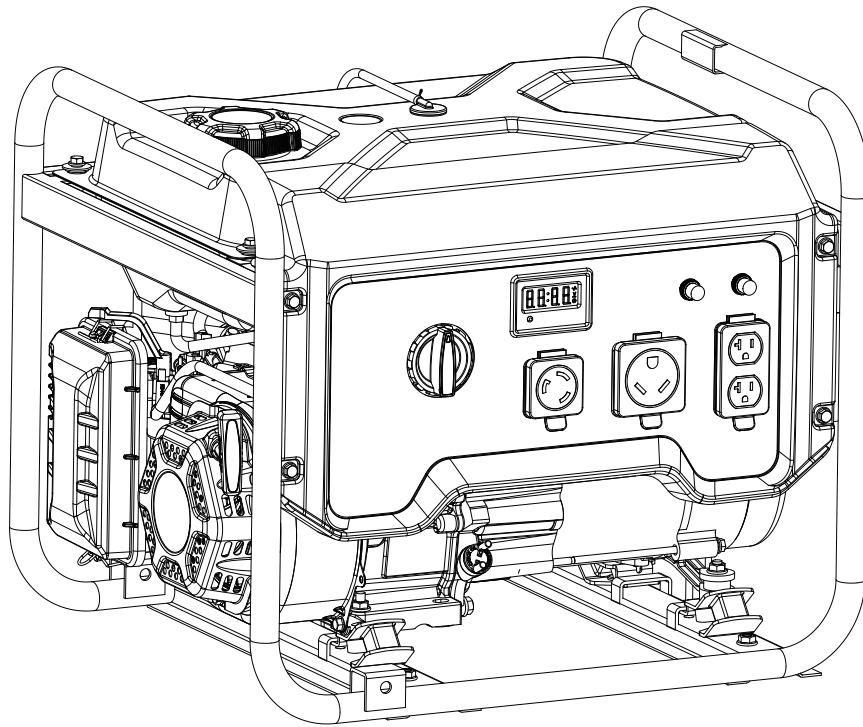




Champion Power Equipment, Inc., Santa Fe Springs, CA États-Unis

MODÈLE N° 201071



## INFORMATIONS DES PIÈCES

GÉNÉRATRICE PORTATIVE DE 3650 W

VARIANT DE NUMÉRO DE SÉRIE : TOUS



Pour commander des pièces de rechange,  
veuillez visiter :

**[shop.championpowerequipment.com](http://shop.championpowerequipment.com)**

ou appeler le **1-877-338-0999**.

## **TABLE DES MATIÈRES**

<b>Schéma des pièces du génératrice .....</b>	<b>3</b>
<b>Liste de pièces du génératrice .....</b>	<b>4</b>
<b>Schéma des pièces du moteur .....</b>	<b>5</b>
<b>Liste des pièces du moteur .....</b>	<b>6</b>
<b>Schéma de culasse .....</b>	<b>8</b>
<b>Liste de pièces de culasse .....</b>	<b>9</b>
<b>Schéma de l'alternateur .....</b>	<b>10</b>
<b>Liste de pièces de l'alternateur .....</b>	<b>11</b>
<b>Schéma del réservoir de carburant .....</b>	<b>12</b>
<b>Liste de pièces del réservoir de carburant .....</b>	<b>13</b>
<b>Schéma del panneau de commande .....</b>	<b>14</b>
<b>Liste de pièces del panneau de commande .....</b>	<b>15</b>
<b>Schéma del cadre .....</b>	<b>16</b>
<b>Liste de pièces del cadre .....</b>	<b>17</b>
<b>Schéma de câblage .....</b>	<b>18</b>

# SCHÉMA DES PIÈCES DU GÉNÉRATRICE

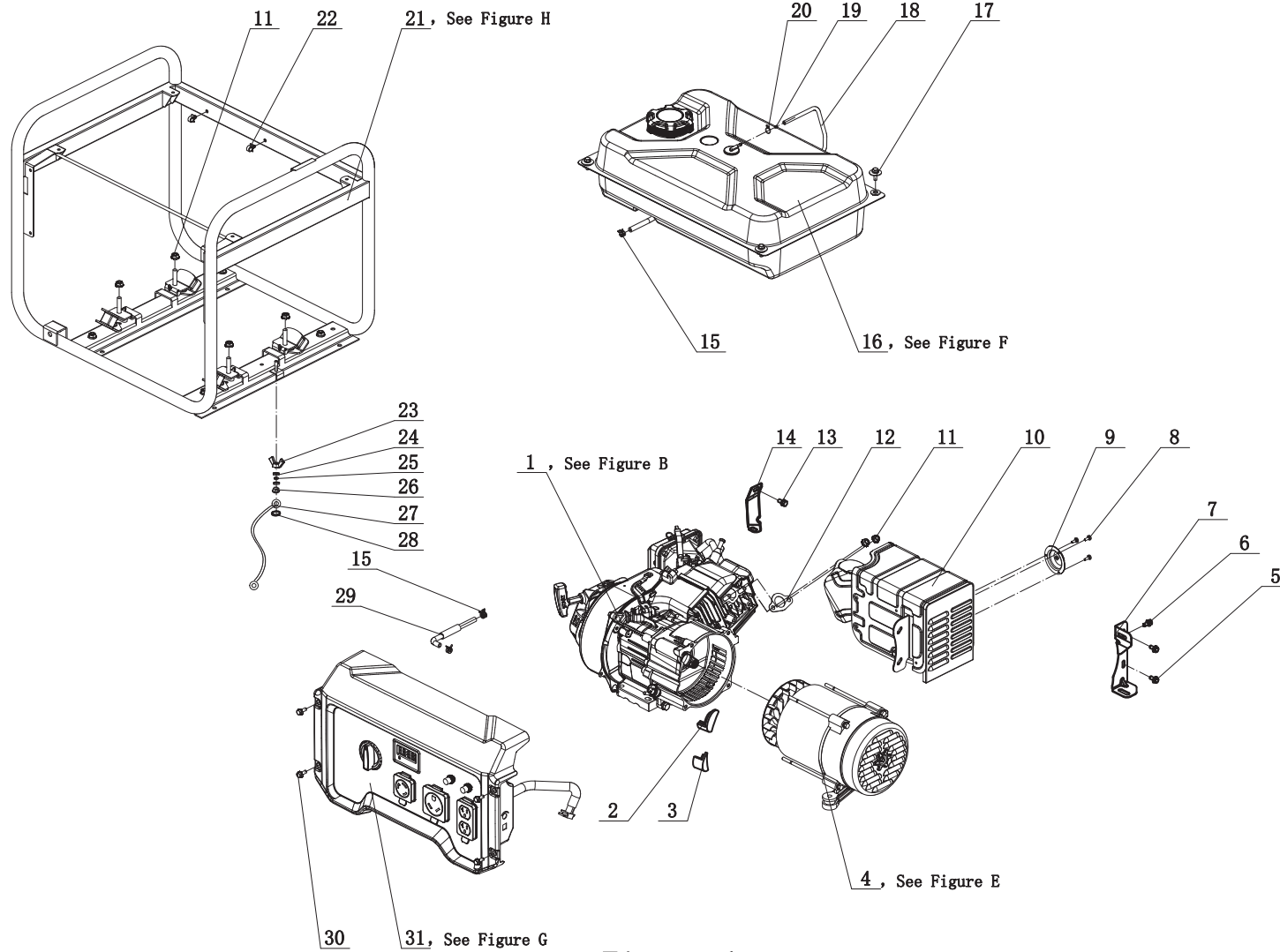


Figure A

## LISTE DE PIÈCES DU GÉNÉRATRICE

No	No de pièce	Description	Qté
1	27.410.0	Moteur, 224 cm <sup>3</sup> , voir Figure B	1
2	122.190005.00	Caoutchouc, Cache avant, B	1
3	122.190005.01	Caoutchouc, Cache avant, A	1
4	124.190000.23	Ensemble de l'alternateur, voir Figure E	1
5	1.5789.0620	Boulon à embase M6 x 20	2
6	1.5789.0615	Boulon à bride M6 x 15	1
7	27.100100.01	Support de fixation, support de silencieux	1
8	1.823.0406	Vis M4 x 6	3
9	27.101300.00	Pare-étincelles	1
10	27.101000.04.2	Assemblage du silencieux	1
11	1.6177.1.08	Écrou de blocage M8, à bride	6
12	26.100001.00	Joint d'étanchéité, silencieux d'échappement	1
13	1.5789.0608	Boulon à embase M6 x 8	1
14	23.090006.21	Support de fixation, support du purificateur d'air	1
15	2.06.007	Collier de serrage Ø 8,2 x b8	3
16	122.070000.66	Ensemble de réservoir de carburant, voir Figure F	1
17	2.08.143.1	Ensemble de boulon à embase et rondelle M6 x 20, noir	4
18	122.070014.02	Tube de ventilation, robinet d'inversion, 670 mm	1
19	24.070030.00	Orifice, tube de ventilation	1
20	2.06.006	Collier de serrage Ø 7 x Ø 1	1
21	62403.201071	Ensemble du cadre, voir Figure H	1
22	2.05.001	Collier de serrage Ø 8 x 6,5	2
23	1.62.06	Écrou de type à papillon M6	1
24	1.93.06.2	Rondelle de blocage Ø 6	1
25	1.97.1.06.2	Rondelle Ø 6	2
26	1.6177.1.06	Écrou de blocage M6, à bride	1
27	5.1900.029	Fil de mise à la masse, 150 mm	1

No	No de pièce	Description	Qté
28	1.862.06	Rondelle de blocage Ø 6, dentée	1
29	122.070011.24	Tuyau de carburant 390 mm, soupape de carburant au carburateur	1
30	1.5789.0615.1	Boulon à embase, M6 x 15, noir	4
31	201071.21	Ensemble panneau de commande, voir figure G	1

# SCHÉMA DES PIÈCES DU MOTEUR

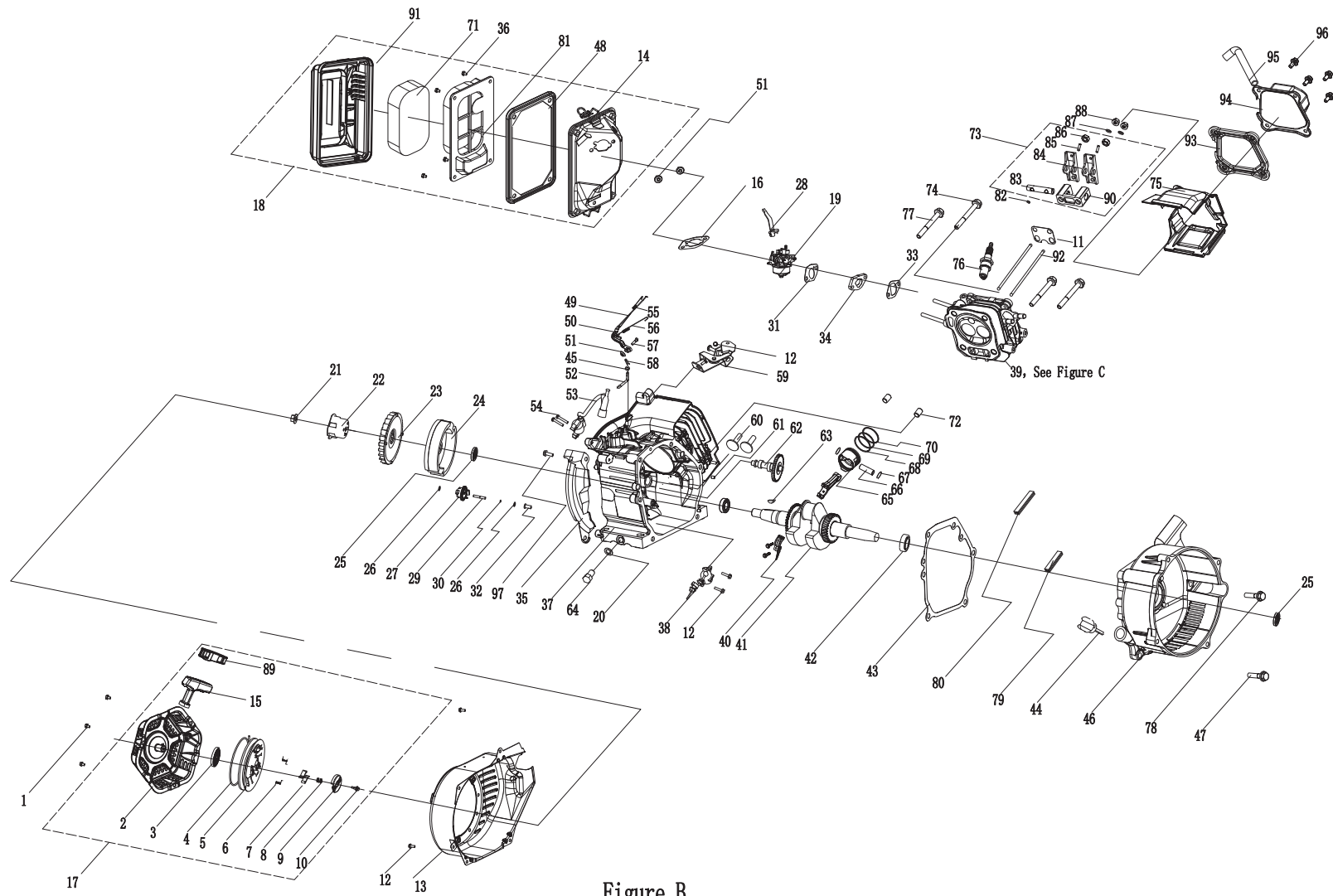


Figure B

## LISTE DES PIÈCES DU MOTEUR

No	No de pièce	Description	Qté
1	1.5789.0608	Boulon à embase M6 x 8	3
2	27.061100.01.2	Cache, lanceur à rappel, noir	1
3	21.061005.00	Ressort, lanceur à rappel	1
4	2.10.003.1	Cordon Ø 4 x 1550, noir	1
5	21.061001.01	Bobine, lanceur à rappel	1
6	45.060003.00	Ressort, cliquet	2
7	45.060002.00	Cliquet d'arrêt du démarreur, acier	2
8	45.060009.00	Ressort, guide de cliquet	1
9	45.060007.00	Guide de cliquet	1
10	45.060008.00	Vis, guide de cliquet	1
11	24.040004.00	Plaque-guide, tige de culbuteur	1
12	1.5789.0612	Boulon à bride M6 x 12	8
13	27.080100.07.0	Couverture de ventilateur, camouflage	1
14	24.091100.21	Base, purificateur d'air	1
15	21.061006.02	Poignée, rappel, doux	1
16	24.130004.20	Joint d'étanchéité, purificateur d'air	1
17	27.061000.01	Ensemble du démarreur manuel	1
18	27.091000.04	Assemblage du filtre à air	1
19	27.131000.01	Carburateur	1
20	2.03.016	Rondelle Ø 10 x Ø 16 x 1,5, boulon de vidange	1
21	2.02.006	Écrou M14 x 1,5	1
22	23.060001.01	Poulie, démarreur	1
23	27.080001.00	Ventilateur, refroidissement du moteur	1
24	24.120100.06	Volant d'inertie du moteur	1
25	2.11.001	Joint d'huile Ø 25 x Ø 41,3 x 6	2
26	2.03.020.1	Rondelle Ø 6,2 x Ø 15 x 0,5, noir	2
27	21.110100.00	Engrenage, régulateur	1
28	23.130100.20	Levier du démarreur	1
29	21.110013.00	Arbre, engrenage du régulateur	1
30	21.110011.00	Attache, engrenage du régulateur	1

No	No de pièce	Description	Qté
31	22.130003.00	Joint d'étanchéité, carburateur	1
32	21.110012.01	Bague de palier, engrenage du régulateur, acier	1
33	24.130002.00	Joint d'étanchéité, isolateur	1
34	27.130001.00	Isolateur, carburateur	1
35	23.080600.00	Guide d'air, côté droit	1
36	2.08.166	Boulon à bride M5x 12	4
37	27.030100.01	Carter de moteur	1
38	21.127000.02	Capteur de niveau d'huile	1
39	27.010000.00	Ensemble de culasse, voir Figure C	1
40	27.050200.00	Bielle	1
41	27.050100.00	Vilebrequin	1
42	1.276.6205	Roulement 6205	2
43	24.030008.00	Joint d'étanchéité, couvercle du vilebrequin	1
44	22.031000.00.1	Jauge d'huile, noir	1
45	2.03.021.1	Rondelle Ø 6,4 x Ø 13 x 1, noire	1
46	27.030007.01	Couvercle, carter	1
47	1.5789.0832	Boulon à embase M8 x 32	5
48	23.091002.21	Joint d'étanchéité, purificateur d'air	1
49	23.110006.00	Tige du régulateur	1
50	27.110003.00	Bras, régulateur	1
51	1.6177.06	Écrou à embase M6	3
52	21.110001.00	Arbre, bras du régulateur	1
53	22.123000.05	Bobine d'allumage, caoutchouc de silicone	1
54	1.5789.0625	Boulon à embase M6 x 25	2
55	23.110005.01	Ressort, retour du régulateur	1
56	23.110007.00	Ressort, régulateur	1
57	2.08.040	Boulon M6x21, bras du régulateur	1
58	21.110008.00	Broche, arbre	1
59	27.111000.20	Ensemble de contrôle gouverneur	1

No	No de pièce	Description	Qté
60	25.040013.00	Arbre de relevage, soupape	2
61	2.04.001	Pion de centrage Ø 9 x 14	2
62	27.041000.00	Arbre à cames	1
63	2.14.012	Clé demi-lune, 4 x 7,5 x 19	1
64	2.08.037	Boulon de vidange M10 x 1,25 x 25	1
65	27.050005.00	Piston	1
66	23.050003.00	Broche, Piston	1
67	2.09.001	Anneau élastique Ø 18 x Ø 1	2
68	27.050303.00	Bague, huile	1
69	27.050302.00	Bague, deuxième piston	1
70	27.050301.00	Bague, premier piston	1
71	23.091003.21	Filtre, purificateur d'air	1
72	2.04.003	Pion de centrage Ø 10 x 14	2
73	24.040200.00	Ensemble culbuteur	1
74	2.08.121	Boulon à bride M10 x 65	1
75	27.080200.00	Guide d'air, culasse	1
76	2.15.002(F6RTC)	Bougie d'allumage F6RTC	1
77	1.5789.0865	Boulon à bride M10 x 65	3
78	1.5789.0840	Boulon à embase M8 x 40	1
79	27.030013.01	Bande d'étanchéité, couvercle du vilebrequin, courte	1
80	27.030013.00	Bande d'étanchéité, couvercle du vilebrequin, longue	1
81	23.091001.21	Support, filtre à air	1
82	21.040008.00	Rotateur, soupape d'échappement	1
83	24.040202.00	Arbre, culbuteur	1
84	22.040009.00	Culbuteur	2
85	22.040012.00	Vis, réglage de la soupape	2
86	21.040021.00	Écrou M6 x 0,5, verrouillage	2
87	1.97.1.06	Rondelle Ø 6	2
88	1.6177.1.06	Écrou à embase M6	2
89	21.061301.01	Support, poignée, démarreur manuel	1

No	No de pièce	Description	Qté
90	24.040201.00	Dispositif de retenue, culbuteur	1
91	27.091200.04	Cache, purificateur d'air	1
92	27.040005.00	Tige de culbuteur	2
93	21.020002.01	Joint d'étanchéité, couvercle de culasse	1
94	24.021000.00	Cache, culasse	1
95	23.020001.02	Tube de reniflard, 112 + 35 mm	1
96	1.5789.0615	Boulon à bride M6 x 15	4
97	1.5789.0620	Boulon à embase M6 x 20	1

## SCHÉMA DE CULASSE

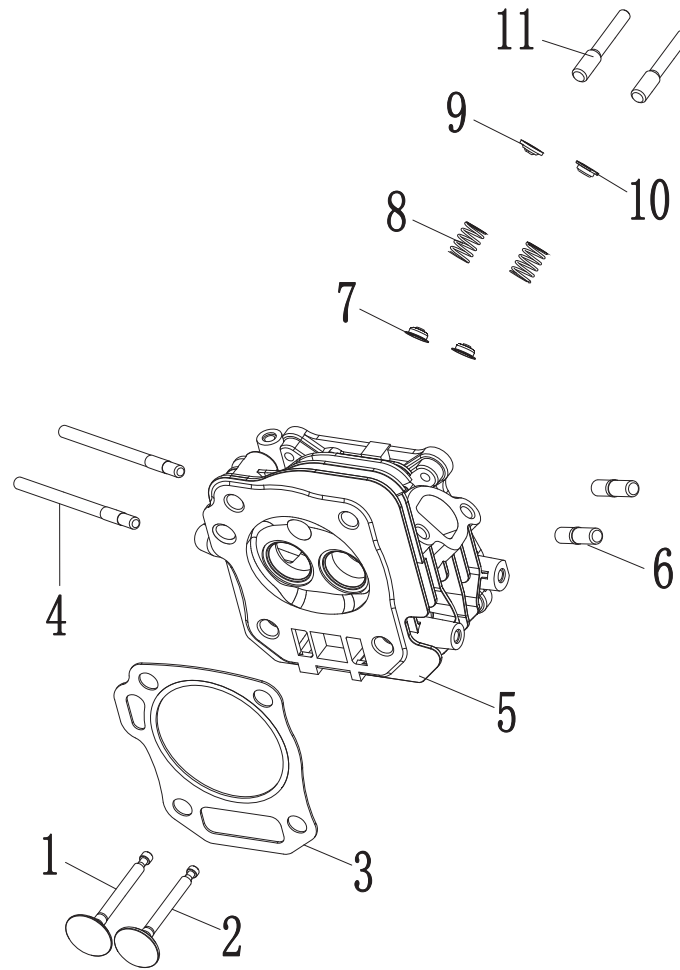


Figure C



## LISTE DE PIÈCES DE CULASSE

No	No de pièce	Description	Qté
1	23.040002.02	Soupape, admission	1
2	23.040006.02	Soupape, échappement	1
3	27.030009.01	Joint d'étanchéité, culasse	1
4	2.01.003	Goujon M6 x 90	2
5	26.010100.01	Culasse, 224 cm <sup>3</sup>	1
6	2.01.010	Goujon M8 x 35	2
7	23.040017.00	Joint d'huile, soupape, acier	2
8	21.040003.00	Ressort, soupape	2
9	21.040001.00	Dispositif de retenue, ressort de la soupape d'admission	1
10	21.040007.00	Dispositif de retenue, ressort de la soupape d'échappement	1
11	23.040010.00	Boulon, culbuteur	2

## SCHÉMA DE L'ALTERNATEUR

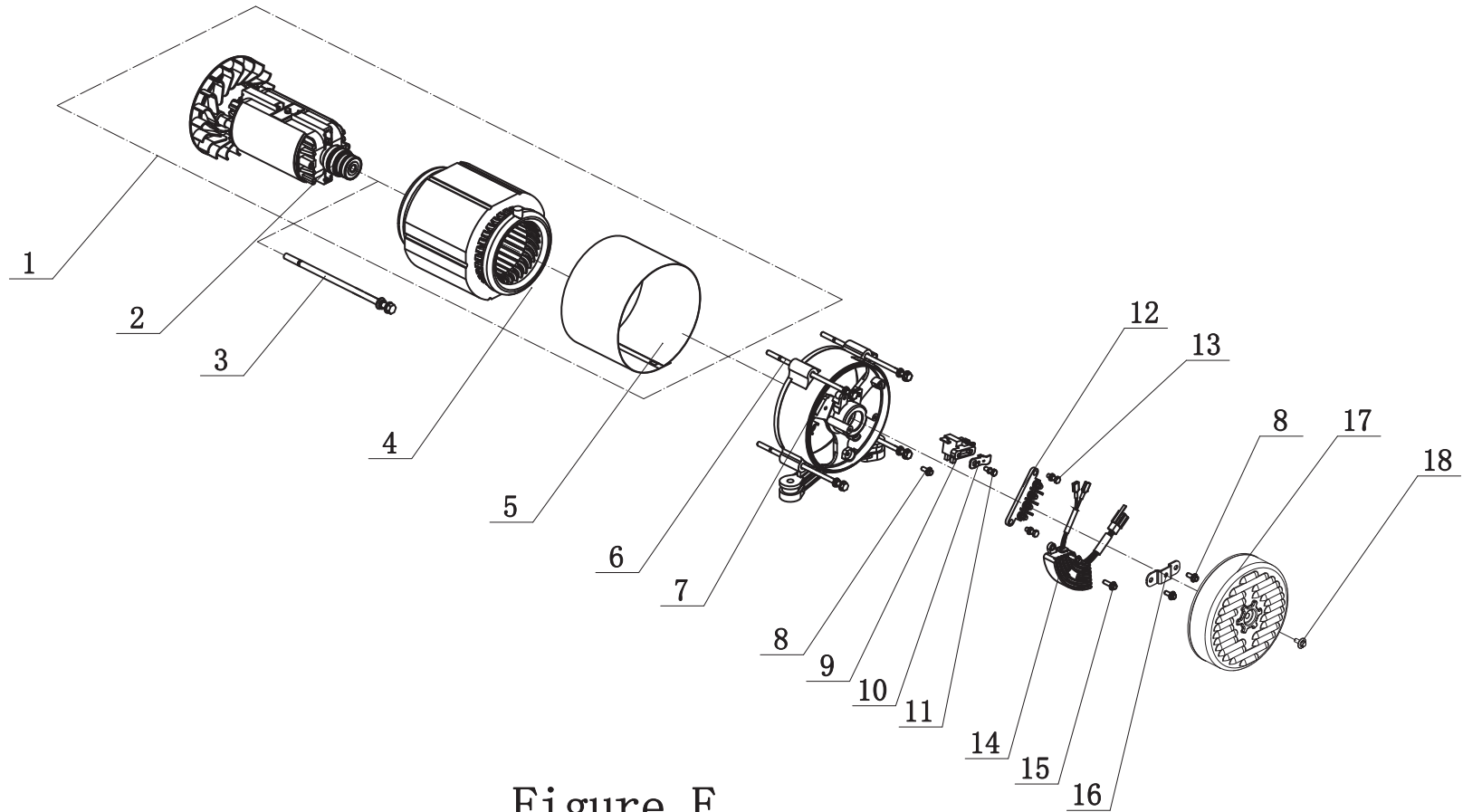


Figure E

## LISTE DE PIÈCES DE L'ALTERNATEUR

No	No de pièce	Description	Qté
1	124.191000.23	Ensemble de l'alternateur, Al, Ø 160 x 130 mm, CSA	1
2	124.191100.02	Ensemble du rotor, Al, Ø 160 x 130 mm, CSA	1
3	2.08.109	Ensemble de boulon à embase et rondelle M8 x 252	1
4	124.191200.23	Ensemble du stator, Al, Ø 160 x 130 mm, CSA	1
5	124.191002.01	Couvercle, Stator	1
6	2.08.032	Ensemble de boulon à embase et rondelle M6 x 179	4
7	122.190002.00	Boîtier d'extrémité	1
8	1.16674.0512.2	Boulon à bride M5 x 12	3
9	122.190300.00	Ensemble de balais de charbon	1
10	122.190004.01	Plaque, pression des balais de charbon	1
11	1.9074.15.0520	Ensemble de boulon et rondelle M5 x 20	1
12	122.190400.02	Bornier	1
13	1.9074.17.0516	Ensemble vis-rondelle M5 x 16	2
14	122.190200.03	Régulation de tension automatique (AVR)	1
15	1.16674.0516	Boulon à embase M5 x 16	2
16	122.190018.03	Support, couvercle du boîtier d'extrémité	1
17	122.190003.01.0	Couvercle, boîtier d'extrémité, camouflage	1
18	2.08.068.1	Boulon à embase, M5 x 13, noir	1

## SCHÉMA DEL RÉSERVOIR DE CARBURANT

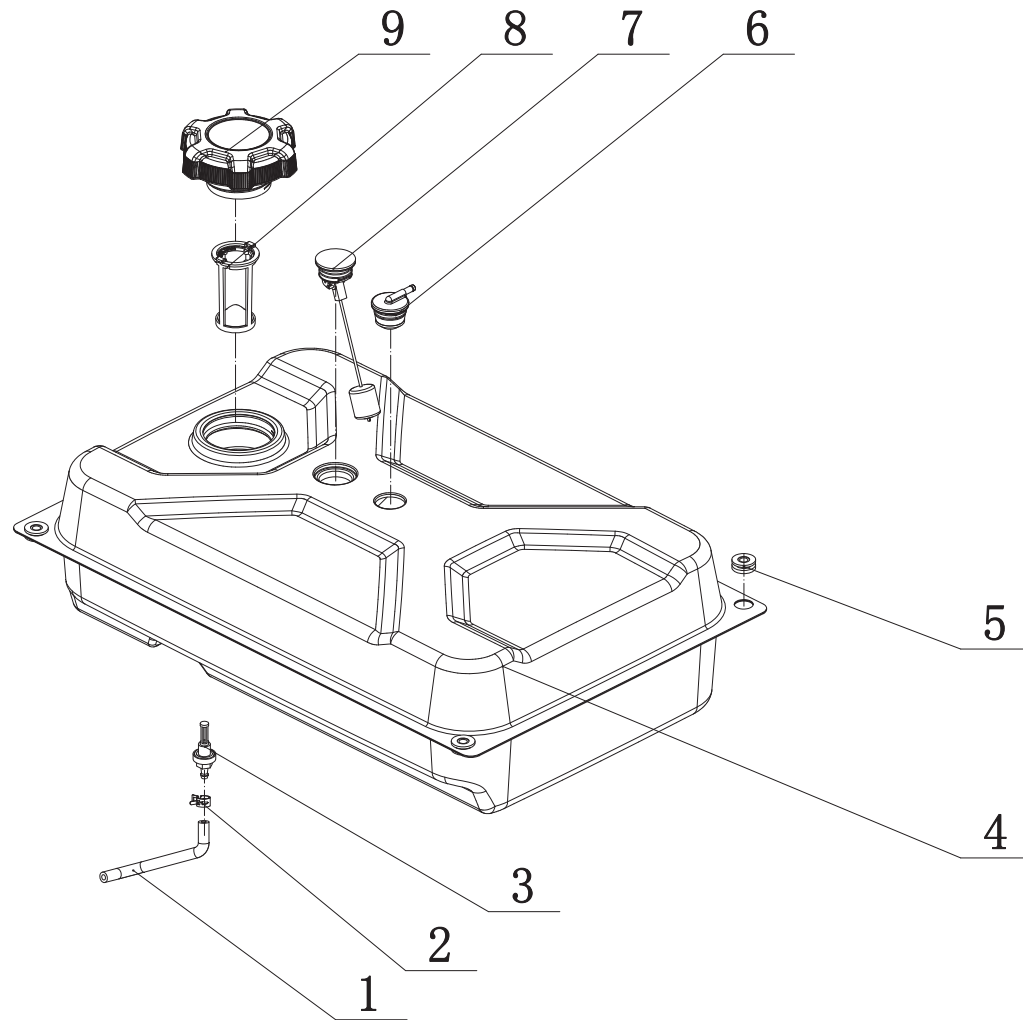


Figure F

**LISTE DE PIÈCES DEL RÉSERVOIR DE CARBURANT**

No	No de pièce	Description	Qté
1	122.070011.23	Tuyau de carburant 240 mm, réservoir de carburant à soupape de carburant	1
2	2.06.007	Collier de serrage Ø 8,2 x b8	1
3	21.070600.04	Raccord, réservoir de carburant avec filtre	1
4	122.071000.66.2	Réservoir de carburant, 17,8 L, noir	1
5	122.070015.01	Dispositif antivibrations, réservoir de carburant	2
6	24.070800.00	Robinet d'inversion	1
7	122.072000.03	Jauge de carburant	1
8	122.070300.03	Filtre à carburant	1
9	122.070100.09	Capuchon du réservoir de carburant	1

## SCHÉMA DEL PANNEAU DE COMMANDE

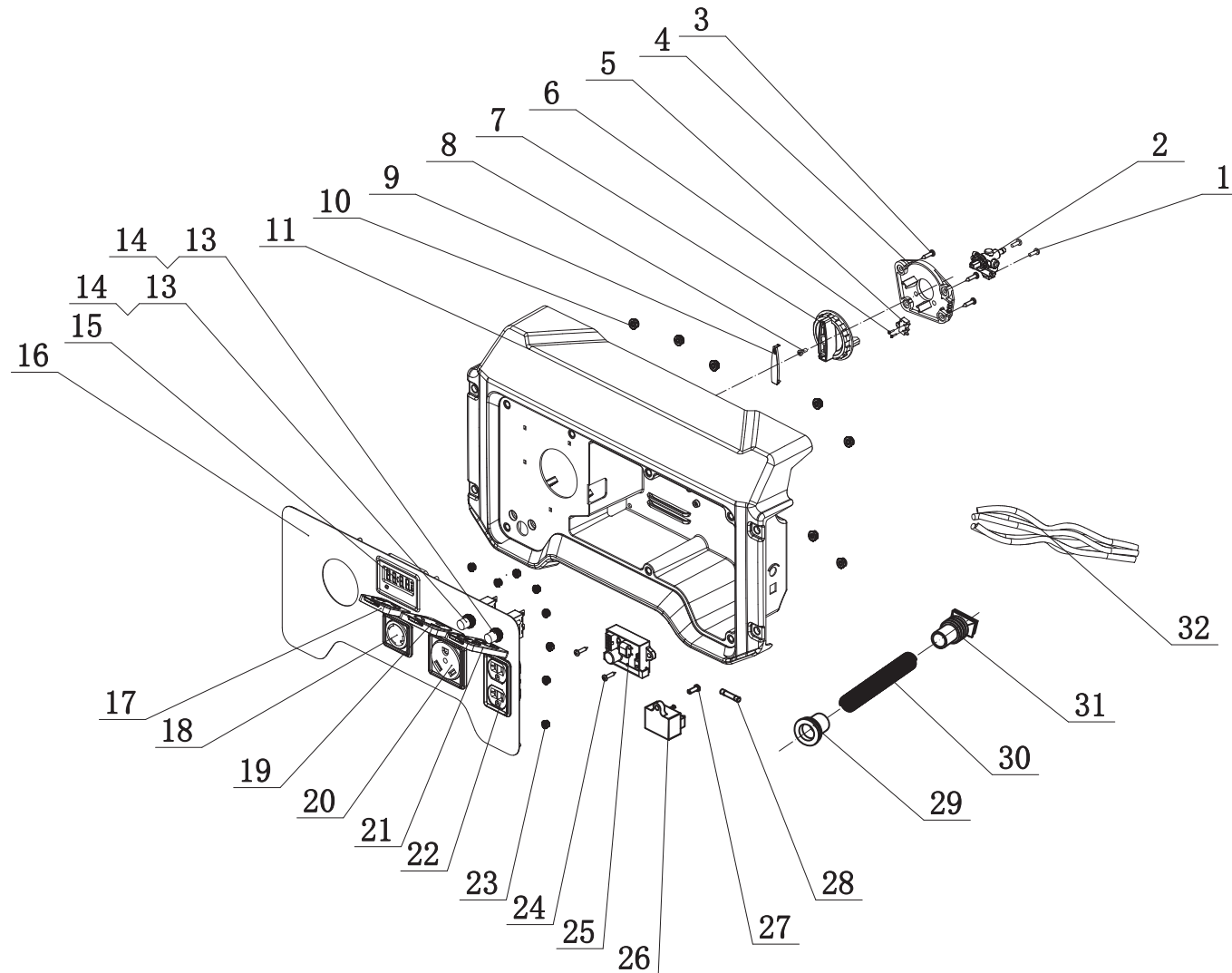


Figure G

## LISTE DE PIÈCES DEL PANNEAU DE COMMANDE

No	No de pièce	Description	Qté
1	1.818.0410	Vis M4 x 10	2
2	62.070400.00	Robinet de carburant	1
3	1.845.4816	Vis, ST4.8 x 16	2
4	122.139004.01	Plaque, montage de la soupape de carburant	1
5	5.1050.005	Microcommutateur	1
6	1.845.0.2210	Vis, ST2.2 x 10	2
7	122.139001.01	Bouton rotatif	1
8	1.9074.4.0414.1	Ensemble vis-rondelle M4 x 14, noir	1
9	62.139002.00	Couvercle, bouton rotatif, noir	1
10	1.6177.1.05	Écrou de blocage M5, à bride	7
11	122.210002.64	Logement du panneau de commande	1
12	5.1210.920	Disjoncteur 20 A, bouton poussoir, CSA	1
13	5.1210.930	Disjoncteur 30 A, bouton poussoir, CSA	1
14	5.1870.014	Couvercle du disjoncteur, bouton poussoir	2
15	5.1470.000	Intelligauge, INT1AOF	1
16	122.25.3.2	Panneau de contrôle, camouflage	1
17	5.1870.023	Couvercle, Prise L5-30R	1
18	5.1120.023	Prise L5-30R, CSA	1
19	5.1870.021	Couvercle, Prise TT-30R	1
20	5.1120.036	Prise TT-30R	1
21	5.1870.025	Couvercle, Prise 5-20R	1
22	5.1120.027	Prise 5-20R, double, CSA	1
23	1.6177.1.04.1	Écrou de blocage M4, à bride, noir	8
24	1.845.4216	Vis, ST4.2 x 16	2
25	5.1830.022	Module CO	1
26	5.1810.000	Protection de surtension, CSA	1
27	1.818.0514.2	Vis M5 x 14	1
28	5.1280.008	Fusible 5 A	1
29	122.210003.02	Passe-fils, boîtier de commande, CSA	1
30	5.1320.012	Couvercle, faisceau de câbles, CSA	1

No	No de pièce	Description	Qté
31	122.210003.04	Passe-fils, couvercle de boîtier d'extrémité, CSA	1
32	201071.21.10	Ensemble de faisceau de câblage	1

## SCHÉMA DEL CADRE

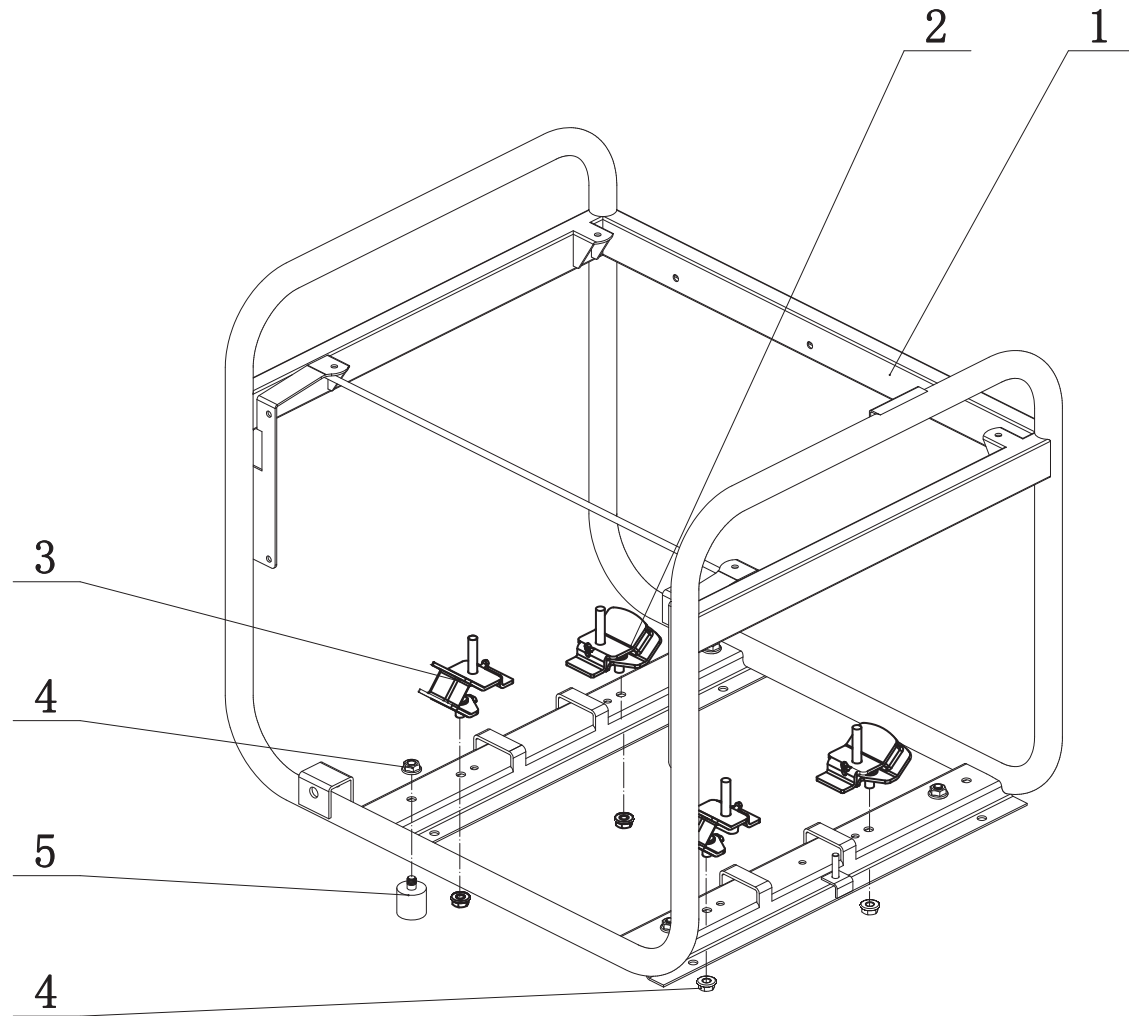


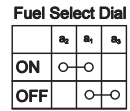
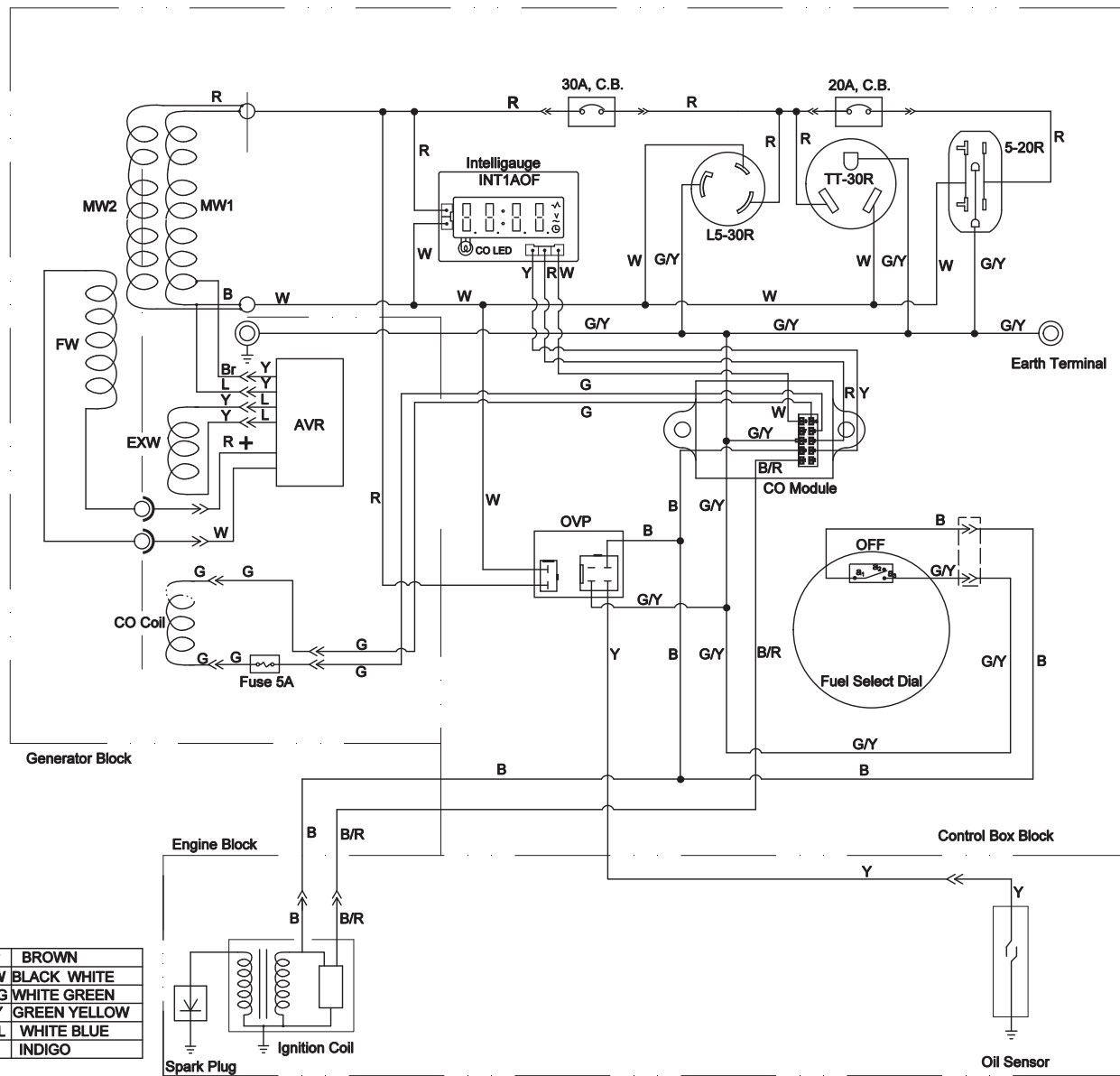
Figure H



**LISTE DE PIÈCES DEL CADRE**

No	No de pièce	Description	Qté
1	62403.29.16.2	Cadre, 590 x 492 x 502 mm	1
2	122.201200.07	Fixation du moteur 2	2
3	122.201200.06	Fixation du moteur 1	2
4	1.6177.1.08	Écrou de blocage M8, à bride	8
5	122.201400.01	Caoutchouc, Support de fixation	4

# SCHÉMA DE CÂBLAGE



B	BLACK	Br	BROWN
Y	YELLOW	B/W	BLACK WHITE
L	BLUE	W/G	WHITE GREEN
G	GREEN	G/Y	GREEN YELLOW
R	RED	W/L	WHITE BLUE
W	WHITE	In	INDIGO