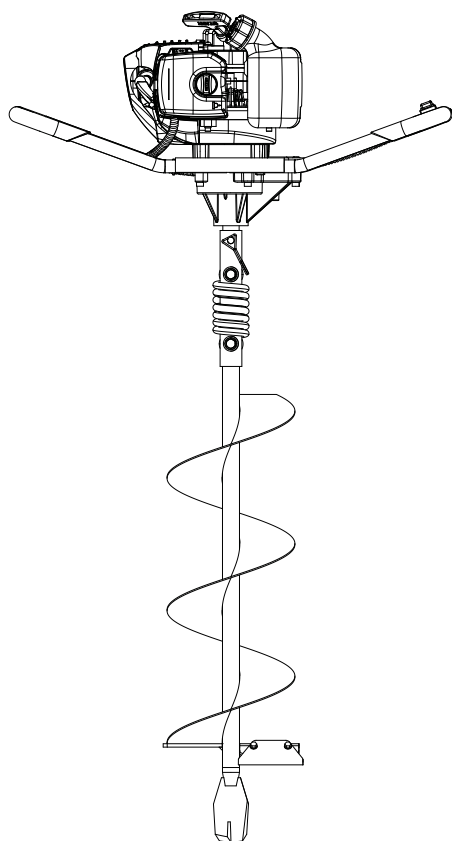


LEGEND FORCE™

Artículo n°. 1005-605-075
Modelo n°. 201125



INFORMACIÓN DE PARTES

BARRENA DE TIERRA A GASOLINA 52 CC, 2 TIEMPOS

RANGO DE NÚMERO DE SERIE: TODOS



¿Preguntas, problemas, piezas que faltan?
Servicio de atención al cliente
1-877-527-0313

TABLA DE CONTENIDO

| | |
|---|----------|
| Diagrama de partes de la barrena de tierra | 3 |
| Lista de partes de la barrena de tierra | 4 |
| Diagrama de partes del motor | 5 |
| Lista de partes del motor | 6 |

DIAGRAMA DE PARTES DE LA BARRENA DE TIERRA

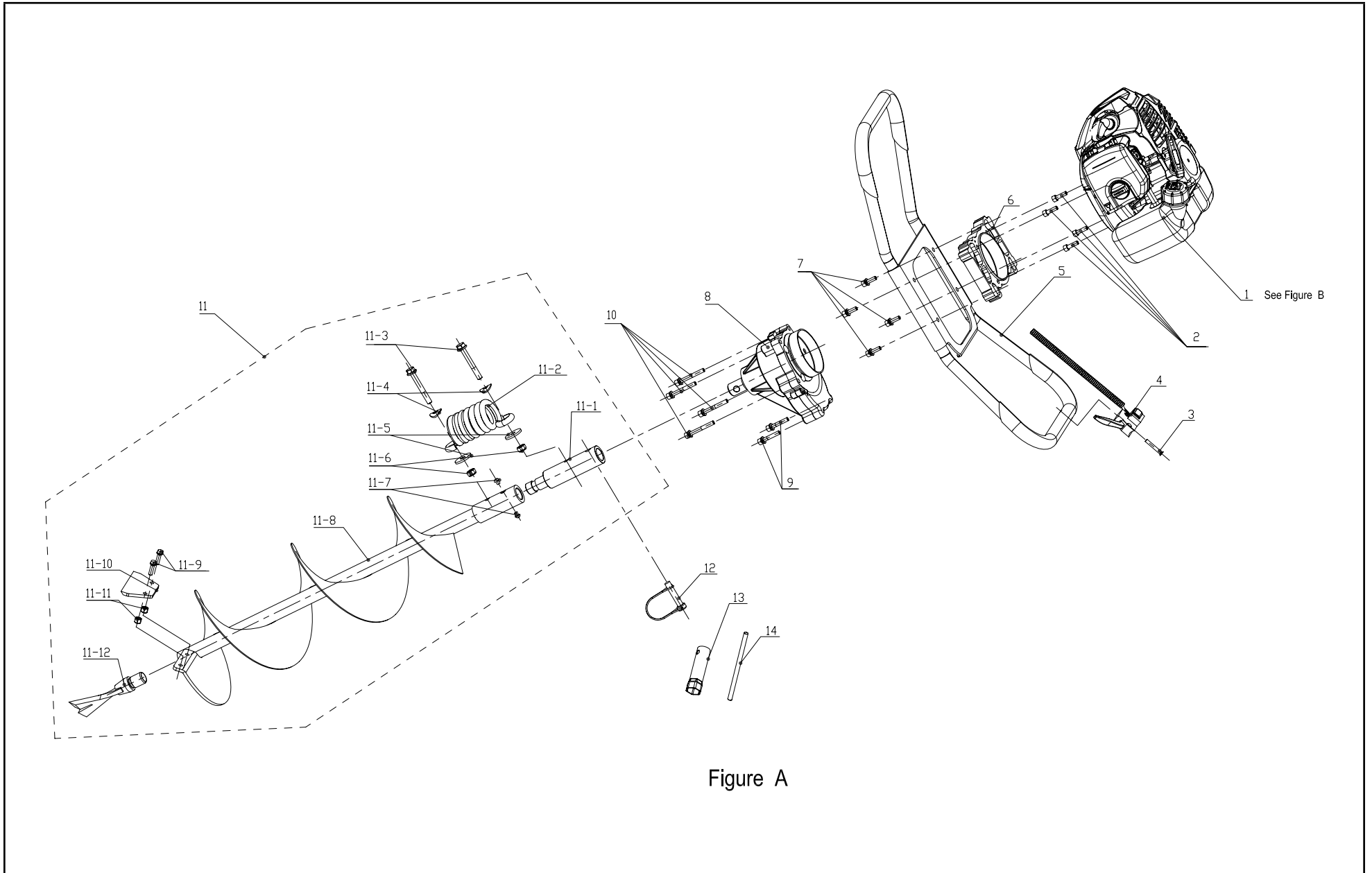


Figure A

LISTA DE PARTES DE LA BARRENA DE TIERRA

| # | Número de parte | Descripción | Ctd. |
|-------|-----------------|--|------|
| 1 | 101071100001000 | Motor de dos tiempos, 52 cc | 1 |
| 2 | B02040602061 | Perno, M6 × 20 | 4 |
| 3 | 30010860107000 | Perno, M5 × 35 | 1 |
| 4 | 20030860107000 | Conjunto del cable del acelerador y del disparador | 1 |
| 5 | 20020860107000 | Conjunto del manillar | 1 |
| 6 | 30010860102000 | Asiento de la caja de engranajes | 1 |
| 7 | B13360502061 | Conjunto de perno, M5 × 20 | 4 |
| 8 | 20060860103000 | Conjunto de la caja de cambios | 1 |
| 9 | 30230860102020 | Conjunto de perno, M6 × 35 | 2 |
| 10 | B13360605567 | Conjunto de perno, M6 × 55 | 4 |
| 11 | 20040860107000 | Conjunto de la broca de barrena | 1 |
| 11-1 | 30020860107000 | Adaptador, broca de barrena | 1 |
| 11-2 | 30030860107000 | Resorte de amortiguación | 1 |
| 11-3 | B0131080606B | Perno, M8 × 60 | 2 |
| 11-4 | 30040860107000 | Arandela de bote, Ø8.5 × Ø22 × 2 | 2 |
| 11-5 | 30050860107000 | Arandela, Ø8.5 × Ø22 × 2.2 | 2 |
| 11-6 | B0441080004B | Tuerca, M8 | 2 |
| 11-7 | B02270500626 | Perno, M5 × 6 | 2 |
| 11-8 | 20060860107000 | Broca de barrena | 1 |
| 11-9 | B0131060186B | Perno, M6 × 18 | 2 |
| 11-10 | DZ200.03.01-04 | Cuchilla de tierra | 1 |
| 11-11 | B0441060004B | Tuerca, M6 | 2 |
| 11-12 | 39340860103000 | Punta de broca de cola de pez | 1 |
| 12 | 39350860103000 | Pasador de horquilla con doble cable | 1 |
| 13 | 30670710101002 | Extractor de bujías | 1 |
| 14 | 30690223331021 | Polo, extractor de bujías | 1 |

DIAGRAMA DE PARTES DEL MOTOR

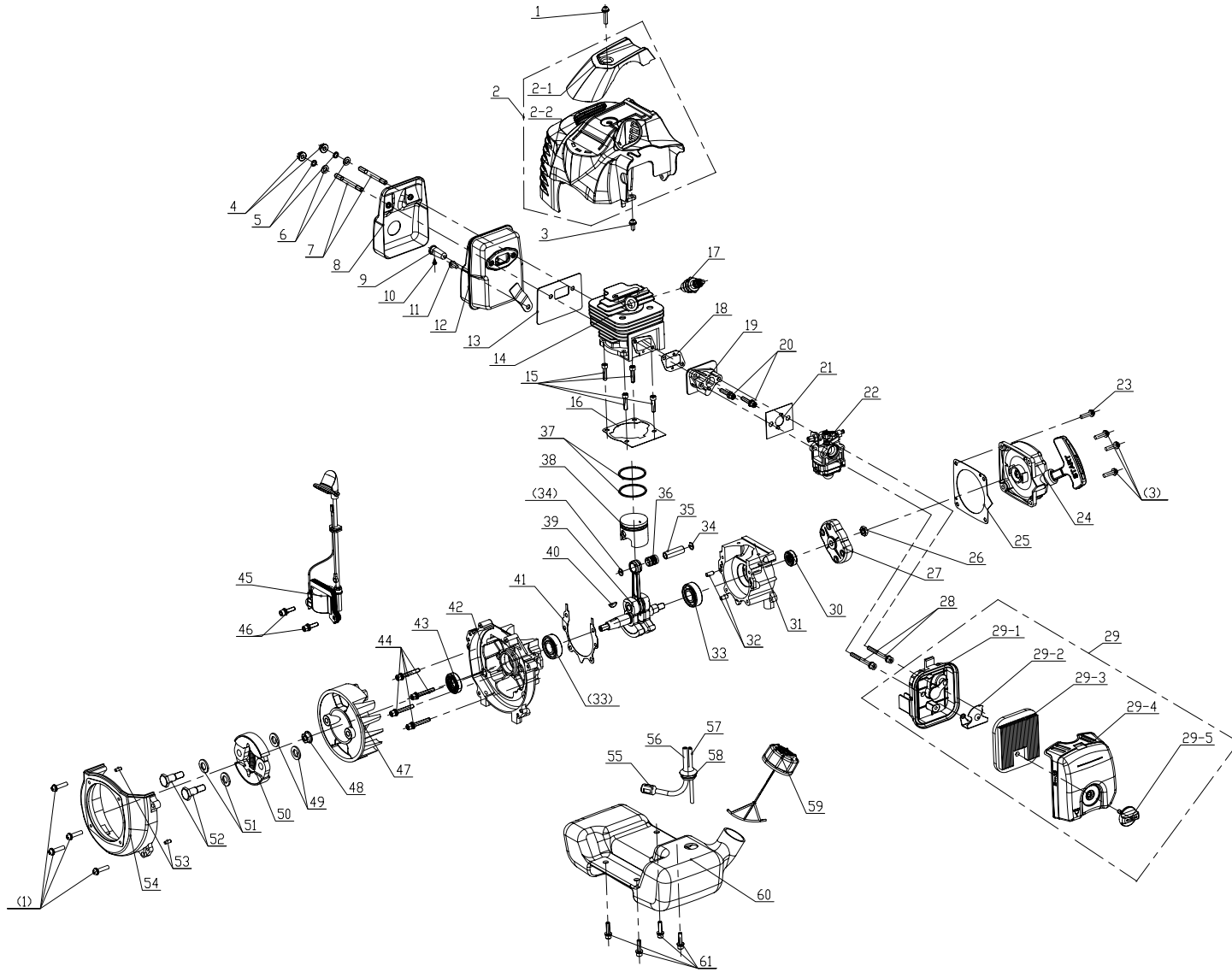


Figure B

LISTA DE PARTES DEL MOTOR

| # | Número de parte | Descripción | Ctd. |
|-----|-----------------|------------------------------------|------|
| 1 | B13080502321 | Conjunto de perno, M5 x 23 | 5 |
| 2 | 27060104039001 | Conjunto del blindaje del cilindro | 1 |
| 2-1 | 37160104011000 | Blindaje del cilindro, cubierta | 1 |
| 2-2 | 37150104011001 | Blindaje del cilindro | 1 |
| 3 | B13080501627 | Conjunto de perno, M5 x 16 | 4 |
| 4 | B04280600026 | Tuerca, M6 | 2 |
| 5 | B07000006041 | Arandela de presión, Ø6 | 2 |
| 6 | B07010006041 | Arandela, Ø6 | 2 |
| 7 | B03070606381 | Perno de espárrago AM6 x 63 | 2 |
| 8 | 36020104010000 | Cubierta del silenciador | 1 |
| 9 | 37180104011000 | Supresor de chispas | 1 |
| 10 | B050035008C6 | Tornillo, ST3.5 x 8 | 1 |
| 11 | B13080501221 | Conjunto de perno, M5 x 12 | 1 |
| 12 | 27090104011000 | Conjunto del silenciador | 1 |
| 13 | 32050104001000 | Junta, silenciador | 1 |
| 14 | 32010107001000 | Cilindro | 1 |
| 15 | B02040502061 | Perno, M5 x 20 | 4 |
| 16 | 32020107001000 | Junta, cilindro | 1 |
| 17 | 22030404001000 | Bujía, L6 | 1 |
| 18 | 32020104001001 | Junta, admisión del cilindro | 1 |
| 19 | 22020104001000 | Admisión del cilindro | 1 |
| 20 | B13360502561 | Conjunto de perno, M5 x 20 | 2 |
| 21 | 32010104001001 | Junta, carburador | 1 |
| 22 | 27030107001000 | Conjunto del carburador | 1 |
| 23 | B13080502027 | Conjunto de perno, M5 x 20 | 1 |
| 24 | 26050104011000 | Conjunto de arranque | 1 |
| 25 | 36090104001000 | Junta, arranque de retroceso | 1 |
| 26 | 36030104001000 | Tuerca, M8 | 1 |
| 27 | 26060104011000 | Conjunto de mandíbula de arranque | 1 |
| 28 | B13360505061 | Conjunto de perno, M5 x 50 | 2 |

| # | Número de parte | Descripción | Ctd. |
|------|-----------------|---|------|
| 29 | 27050104039001 | Conjunto del filtro de aire | 1 |
| 29-1 | 37100104011001 | Carcasa, filtro de aire | 1 |
| 29-2 | 37110104011000 | Soporte, filtro de aire | 1 |
| 29-3 | 37120104011000 | Elemento, filtro de aire | 1 |
| 29-4 | 37130104011000 | Cubierta, filtro de aire | 1 |
| 29-5 | 37140104011000 | Perilla, tornillo | 1 |
| 30 | 31050101001000 | Sello de aceite, Ø12 x Ø22 x 7 | 1 |
| 31 | 31100104001000 | Cárter derecho | 1 |
| 32 | B09030501200 | Pasador, B5 x 12 | 2 |
| 33 | B12016020200 | Rodamiento, 6202 | 2 |
| 34 | 34040104001000 | Anillo de retención, pasador del pistón | 2 |
| 35 | 34020107001000 | Pasador del pistón | 1 |
| 36 | 34010107001000 | Rodamiento de agujas, K10 x 14 x 15 | 1 |
| 37 | 34030107001000 | Anillo del pistón | 2 |
| 38 | 34040107001000 | Pistón | 1 |
| 39 | 24020107001000 | Cigüeñal / Conjunto de la biela | 1 |
| 40 | B11210305013 | Chaveta, 3 x 5 x 13 | 1 |
| 41 | 31030104001000 | Junta, cárter | 1 |
| 42 | 31090104001000 | Cárter izquierdo | 1 |
| 43 | 31010104001000 | Sello de aceite, Ø15 x Ø30 x 7 | 1 |
| 44 | B13360503561 | Conjunto de perno, M5 x 35 | 4 |
| 45 | 28080104001004 | Bobina de encendido | 1 |
| 46 | B13360502061 | Conjunto de perno, M5 x 20 | 2 |
| 47 | 28050104001000 | Conjunto del rotor | 1 |
| 48 | B04280800025 | Tuerca, M8 | 1 |
| 49 | 35030104001000 | Arandela | 2 |
| 50 | 25010104001002 | Conjunto del embrague | 1 |
| 51 | 33150132001000 | Arandela, resorte | 2 |
| 52 | 35010104001000 | Perno, conjunto del embrague | 2 |
| 53 | B09030401000 | Pasador, B4 x 10 | 2 |

| # | Número de parte | Descripción | Ctd. |
|----|-----------------|--------------------------------|------|
| 54 | 31070104001000 | Cubierta de magneto | 1 |
| 55 | 27100104001000 | Filtro de combustible | 1 |
| 56 | 37100104001001 | Tubo de combustible | 1 |
| 57 | 37110104001001 | Tubo de combustible, corto | 1 |
| 58 | 37120104001000 | Sello, tubo de combustible | 1 |
| 59 | 27090104001001 | Tapa del tanque de combustible | 1 |
| 60 | 27080104012001 | Tanque de combustible | 1 |
| 61 | B13360501867 | Conjunto de perno, M5 × 18 | 4 |