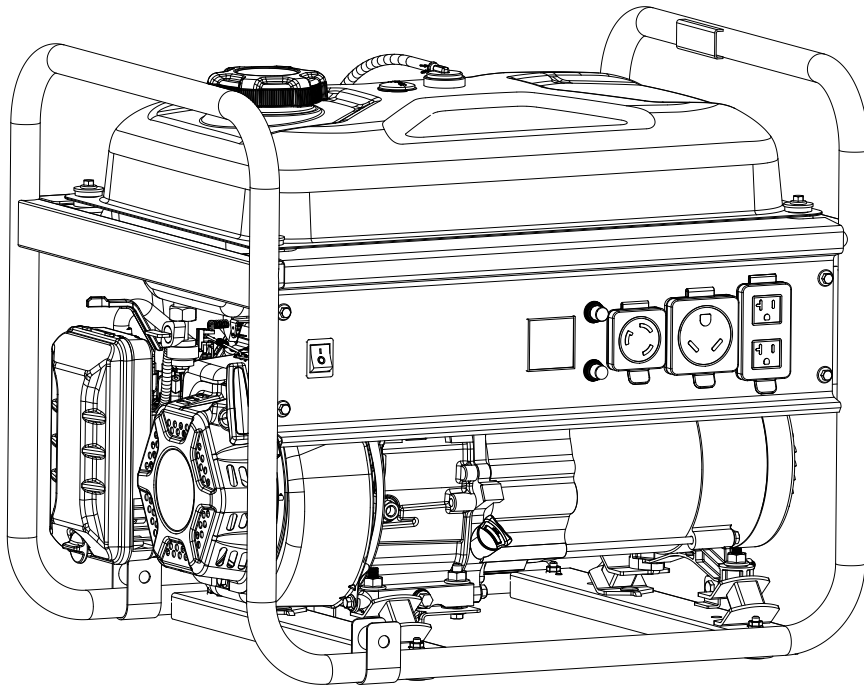




Champion Power Equipment, Inc., Santa Fe Springs, CA EE.UU.

MODELO #201104



INFORMACIÓN DE PARTES

GENERADOR PORTÁTIL DE 3500W

RANGO DE NÚMERO DE SERIE: TODOS



Para pedir piezas de reemplazo por favor visite:
shop.championpowerequipment.com
o llame al **1-877-338-0999**.

TABLA DE CONTENIDO

Diagrama de partes del generador.....	3
Lista de partes del generador	4
Diagrama de partes del motor.....	5
Lista de partes del motor	6
Diagrama de la culata	8
Lista de partes de la culata	9
Diagrama del carburador	10
Lista de partes del carburador	11
Diagrama del alternador	12
Lista de partes del alternador	13
Diagrama del tanque combustible	14
Lista de partes del tanque combustible	15
Diagrama del panel de salida.....	16
Lista de partes del panel de salida.....	17
Diagrama de ensamblaje de marco	18
Lista de partes de ensamblaje de marco	19
Diagrama de cableado.....	20

DIAGRAMA DE PARTES DEL GENERADOR

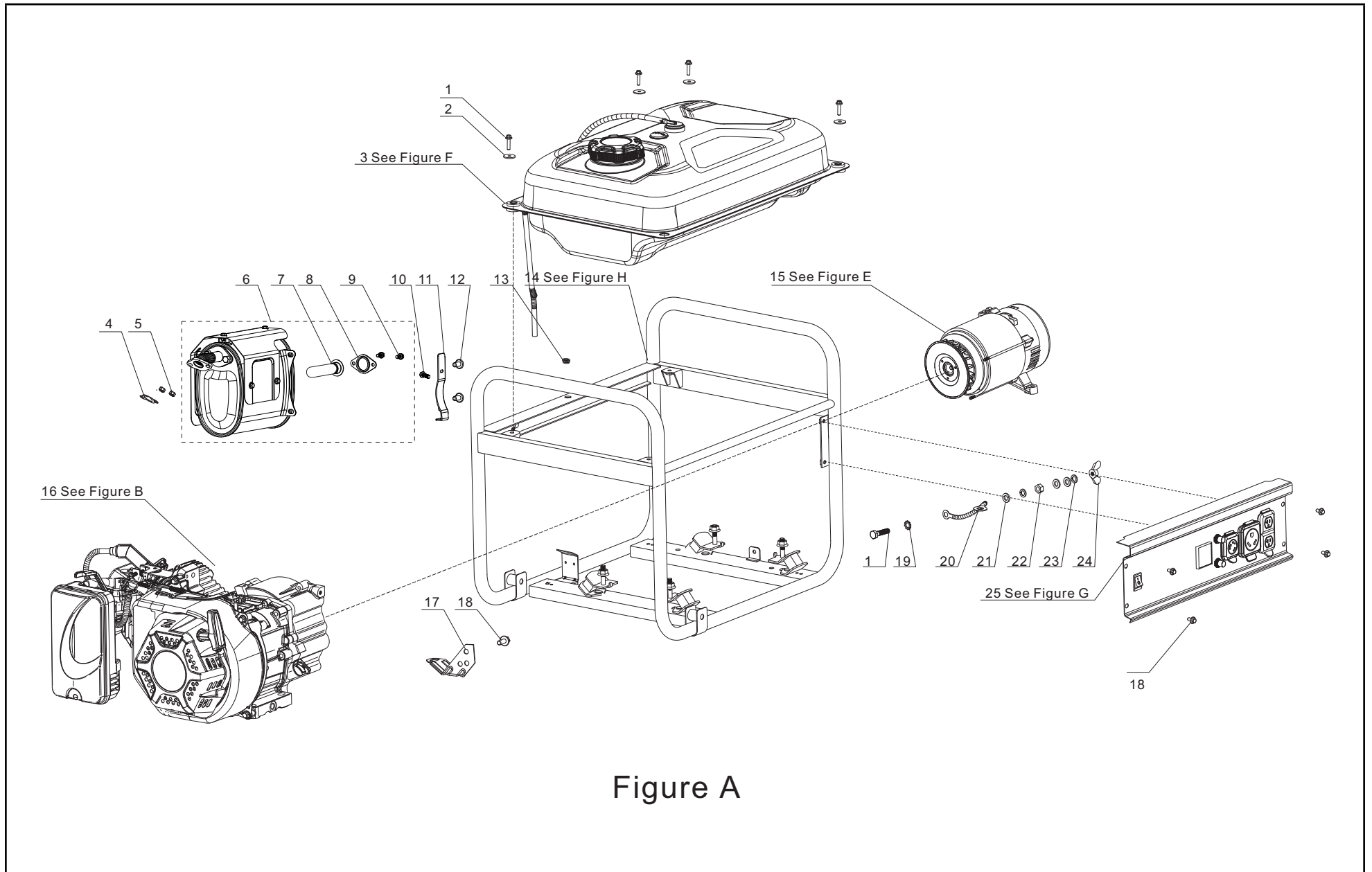


Figure A

LISTA DE PARTES DEL GENERADOR

#	Número de parte	Descripción	Ctd.
1	90001-0625-0305	Perno de brida hexagonal, M6 × 25, zinc negro	5
2	90408-Y020110-0005	Arandela plana, Ø6, zinc negro	4
3	ELYYS-YXZJ-F000	Conjunto del tanque de combustible (véase la Figura F)	1
4	18001-Z950110-00A0	Junta del silenciador	1
5	90303-0800-3305	Tuerca de brida, M8, zinc negro	2
6	18100-YH90110-00A0	Conjunto del silenciador	1
7	18250-YGK0210-0000	Apagachispas	1
8	18255-YGK0110-0000	Placa, apagachispas	1
9	90001-0510-03	Perno de brida hexagonal, M5 × 10, zinc negro	2
10	90001-0612-0305	Perno de brida hexagonal, M6 × 12, zinc negro	1
11	18030-Y020110-H3A1	Ménsula, soporte del silenciador	1
12	90001-0816-0305	Perno de brida hexagonal, M8 × 16, zinc negro	2
13	90698-Y1Z0110-0001	Manguito protector de goma	1
14	ELYYS-JJZJ-H000	Conjunto del marco (véase la Figura H)	1
15	ELYYS-DJZJ-E000	Conjunto del alternador (véase la Figura E)	1
16	R210MV000FB-CMP303	Motor, 212 cc (véase la Figura B)	1
17	17003-Y110130-0001	Ménsula, soporte del filtro de aire	1
18	90001-0612-0305	Perno de brida hexagonal, M6 × 12, zinc negro	5
19	90415-0600-Z301	Arandela de bloqueo, con dientes, zinc negro	1
20	30009-Y910110-0001	Cable de conexión a tierra	1
21	90408-0600-E305	Arandela plana, zinc negro	3
22	90303-0600-3305	Tuerca de brida, M6, zinc negro	1
23	90403-0600-0305	Arandela del resorte, zinc negro	2
24	90312-0600-0301	Tuerca de mariposa, M6, zinc negro	1
25	35610-YGK0111-H200	Conjunto de panel de control (véase la Figura G)	1

DIAGRAMA DE PARTES DEL MOTOR

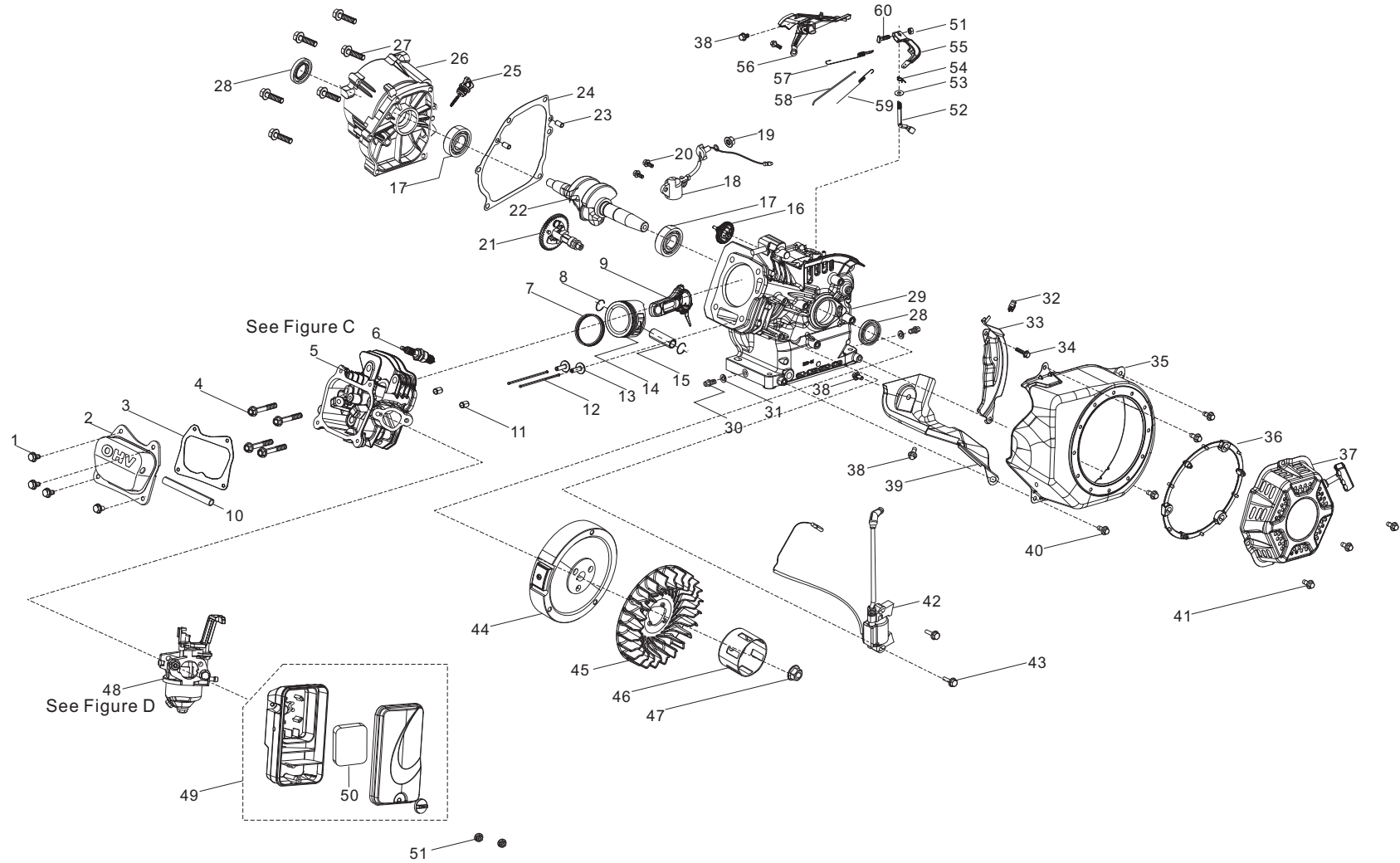


Figure B

LISTA DE PARTES DEL MOTOR

#	Número de parte	Descripción	Ctd.
1	90001-0612-0101	Perno de brida hexagonal, M6 × 12, zinc blanco	4
2	12410-Z950210-01A0	Conjunto de la cubierta del cabezal del cilindro, zinc blanco	1
3	12004-Z950410-00A0	Junta de la cubierta del cabezal del cilindro	1
4	12003-Z010310-0000	Perno del cabezal del cilindro, M8 × 60, zinc negro	4
5	R210V-QGT-C000	Conjunto del cabezal del cilindro (véase la Figura C)	1
6	30010-Z010110-0000	Bujía, F6RTC	1
7	13200-Z140210-00A9	Conjunto de anillos de pistón	1
8	13122-Z010110-0000	Circlip, clavija del pistón	2
9	13010-Z950110-00A0	Varilla de conexión	1
10	17004-Z010310-0001	Tabo, respiradero, Ø8 × Ø12 × 95	1
11	90502-1114-00A0	Clavija, Ø11 × 14	2
12	14071-Z950110-0000	Elevador de válvula	2
13	14081-Z040110-0000	Vástago de la válvula	2
14	13111-Z950120-00A0	Pistón	1
15	13121-Z010110-0000	Clavija del pistón, Ø18 × Ø54	1
16	16400-Z0X0110-00A0	Conjunto de engranajes del regulador	1
17	90547-0205-00A0	Cojinete, 6205	2
18	37060-Z010120-0001	Sensor de aceite del motor, sin tuerca	1
19	90305-Z010210-0300	Tuerca de brida hexagonal, M10, zinc negro	1
20	90001-0614-01A0	Perno de brida hexagonal, M6 × 14, zinc blanco	2
21	14200-Z950210-0000	Conjunto del árbol de levas	1
22	13300-Z950111-00A0	Conjunto del cigüeñal	1
23	90502-0912-00A0	Clavija, Ø9 × 12	2
24	11001-Z440110-00A0	Junta del cárter	1
25	15010-Z2M0110-L400	Varilla de medición de aceite	1
26	11411-Z530111-0BA0	Cubierta del cárter	1

#	Número de parte	Descripción	Ctd.
27	90001-0832-03	Perno de brida hexagonal, M8 × 32, zinc negro	6
28	90682-Z300110-0001	Sello de aceite, Ø25 × Ø41,25 × 6	2
29	11310-Z531010-0BA0	Conjunto del cárter	1
30	11007-Z010310-0000	Perno del tapón de drenaje, M10 × 1,25 × 15, zinc negro	2
31	90408-Z010510-00A0	Arandela, Ø10 × Ø15,8 × 1.5	2
32	90740-Z010110-0001	Abrazadera	1
33	19340-Z010810-0100	Protector inferior, zinc blanco	1
34	90001-0616-01A0	Perno de brida hexagonal, M6 × 16, zinc blanco	1
35	28110-Z010610-L400	Cubierta, ventilador del motor	1
36	28261-Z2M0110-0000	Anillo del retenedor, arrancador de retroceso	1
37	28200-Z141010-H200	Conjunto del arrancador de retroceso	1
38	90001-0610-03	Perno de brida hexagonal, M6 × 10, zinc negro	4
39	19304-Z950120-0001	Guía de aire, cárter	1
40	90001-0612-03	Perno de brida hexagonal, M6 × 12, zinc negro	4
41	90251-0618-03	Conjunto de pernos y arandelas, zinc negro	3
42	30400-Z440410-0001	Bobina de encendido	1
43	90001-0625-01A0	Perno de brida hexagonal, M6 × 25, zinc blanco	2
44	13510-Z440410-0000	Volante	1
45	19352-Z440110-0001	Ventilador, enfriamiento del motor	1
46	28002-Z1E0110-0000	Polea del arrancador, zinc blanco	1
47	13501-Z010110-00A0	Tuerca del volante, M14 × 1,5, zinc blanco	1
48	R210V-HYQ-D000	Conjunto del carburador (véase la Figura D)	1
49	17100-Z0X0110-0001	Conjunto del filtro de aire	1
50	17151-Z300310-0000	Elemento filtrante, filtro de aire	1
51	90305-0600-33	Tuerca de brida hexagonal, M6, zinc negro	3
52	16061-Z010110-0000	Eje del regulador	1
53	90408-Z010210-00A0	Arandela, Ø6,2 × Ø15 × 0,6	1

#	Número de parte	Descripción	Ctd.
54	90501-Z010110-0001	Clavija, brazo del regulador, zinc blanco	1
55	16070-Z010110-0001	Brazo del regulador, zinc blanco	1
56	16520-Z4A0111-0000	Conjunto del control del acelerador, zinc blanco	1
57	16063-Z010310-0100	Resorte, regulador	1
58	16062-Z010210-0100	Varilla del regulador, zinc blanco	1
59	16012-Z010310-0000	Resorte de retorno de la válvula del acelerador	1
60	16072-Z010310-0000	Perno de soporte del regulador, M6 × 21, zinc negro	1

DIAGRAMA DE LA CULATA

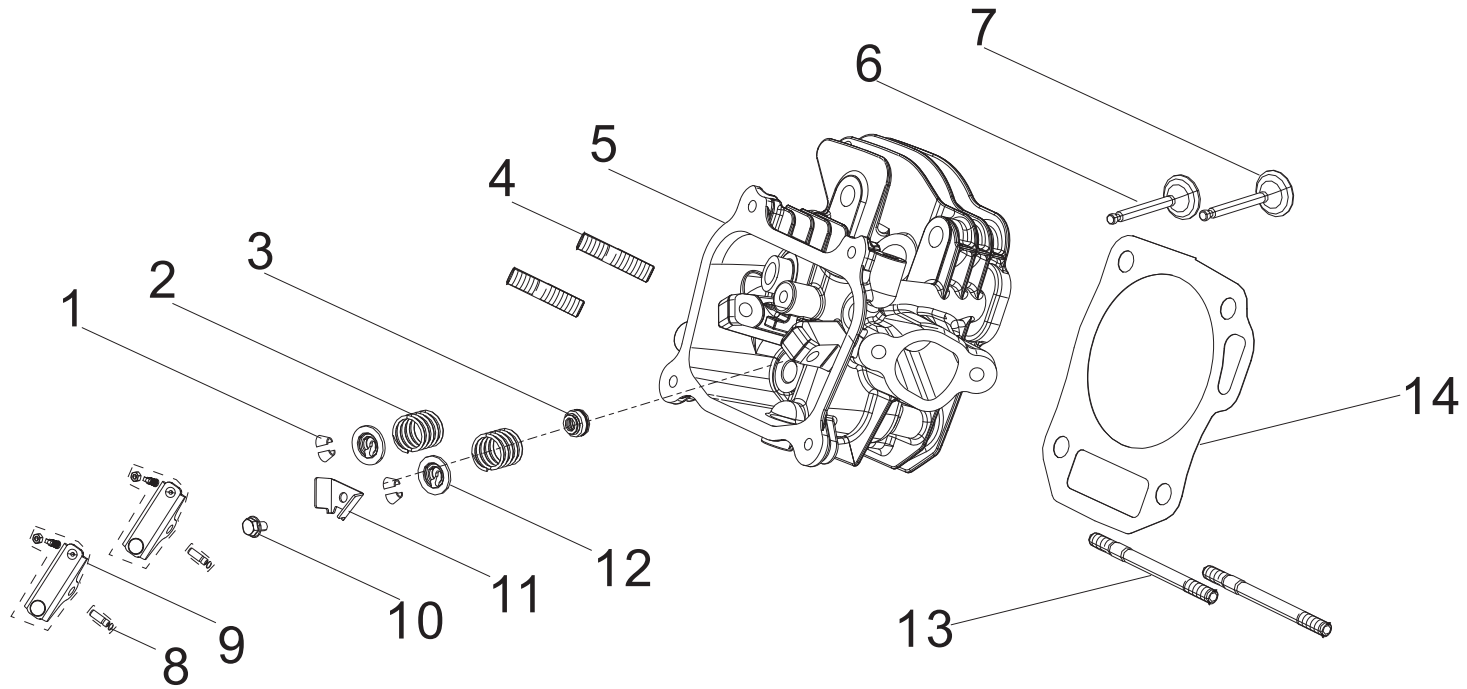


Figure C

LISTA DE PARTES DE LA CULATA

#	Número de parte	Descripción	Ctd.
1	12109-Z810110-0000	Abrazadera de bloqueo de la válvula	4
2	12103-Z010110-0000	Resorte de la válvula	2
3	12101-Z810210-0000	Sello, válvula de entrada	1
4	90203-Z010110-0000	Perno, M8 × 34, zinc negro	2
5	12140-Z950210-0BA0	Cabezal del cilindro	1
6	12121-Z950110-0000	Válvula de escape	1
7	12111-Z950110-0000	Válvula de entrada	1
8	14318-Z950110-0000	Conjunto de eje de oscilantes	2
9	14310-Z950110-0000	Conjunto de oscilantes de válvulas	2
10	90001-0610-03	Perno de brida hexagonal, M6 × 10, zinc negro	1
11	12419-Z950310-00A0	Placa de clavija, cubierta de cabezal de cilindro	1
12	12112-Z810210-0000	Retenedor, resorte de válvula	2
13	90204-Z010210-0000	Perno, M6 × 96, zinc negro	2
14	12131-Z950210-0000	Junta del cabezal del cilindro	1

DIAGRAMA DEL CARBURADOR

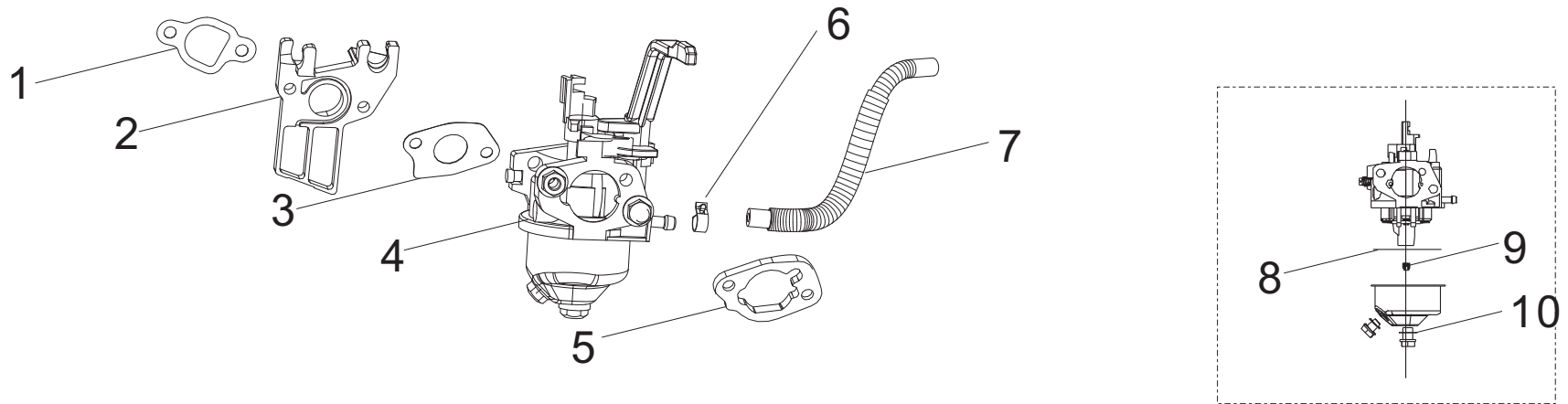


Figure D

LISTA DE PARTES DEL CARBURADOR

#	Número de parte	Descripción	Ctd.
1	16002-Z950110-0000	Junta aislante del carburador	1
2	16003-Z950110-0000	Placa aislante del carburador	1
3	16001-Z010110-0000	Junta del carburador	1
4	16100-Z950510-00M0	Carburador	1
5	17001-Z010210-0000	Junta del filtro de aire	1
6	90685-D080-0EA0	Abrazadera, Ø8 × 7 × 0.6	1
7	90686-Z010810-00M1	Tubo, combustible, Ø4,5 × Ø8,5 × 140	1
8	16112-Z010110-0000	Anillo de sellado, flotador	1
9	16161-Z151910-00A2	Surtidor principal (n.º 78), estándar	1
	16161-Z151610-00A5	Surtidor principal (n.º 75), altitud 3000-6000 pies	/
	16161-Z151310-00A3	Surtidor principal (n.º 72), altitud 6000-8000 pies	/
10	90681-Z010610-0000	Anillo de sellado	1

DIAGRAMA DEL ALTERNADOR

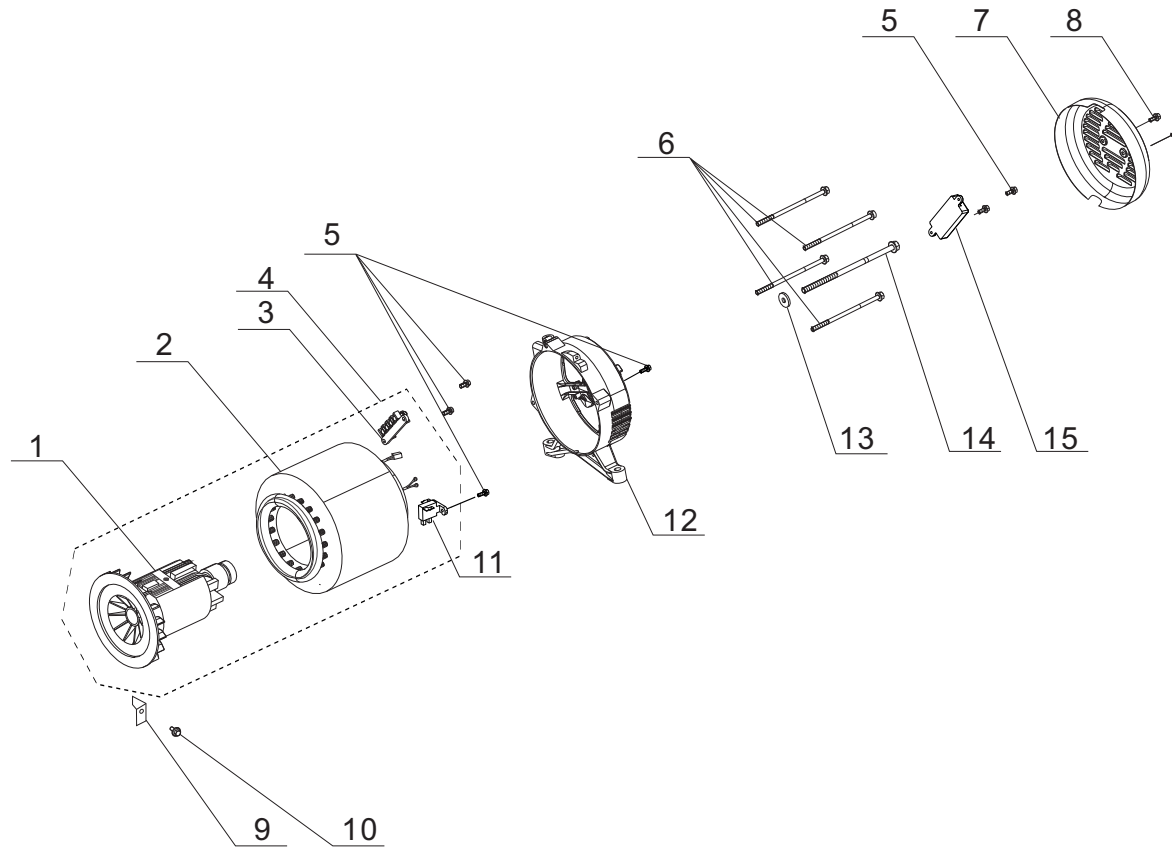


Figure E

LISTA DE PARTES DEL ALTERNADOR

#	Número de parte	Descripción	Ctd.
1	31330-YHB0110-0000	Rotor, AL, D160 × 130	1
2	31310-YGK0210-0000	Estator, AL, D160 × 130	1
3	31303HY020110-0000	Bloque de terminales	1
4	31300-YGK0310-0000	Conjunto de alternador, AL, D160 × 130	1
5	90001-0516-0105	Perno de brida hexagonal, M5 × 16, zinc blanco	6
6	30048-YE30110-0900	Perno, M6 × 174, estator	4
7	30022-YGK0110-L400	Cubierta, alojamiento de extremo, amarillo, PMS109C	1
8	90001-0512-0301	Perno de brida hexagonal, M5 × 12, zinc negro	2
9	30023-Y020110-0900	Tope, cubierta derecha del motor	1
10	90001-0612-0305	Perno de brida hexagonal, M6 × 12, zinc negro	1
11	31320-YGK0110-0000	Subconjunto de escobillas de carbón	1
12	30021-Y020310-00A0	Alojamiento de extremo	1
13	90408-Y020210-0001	Arandela plana, zinc negro	1
14	30049-YE30110-0001	Perno, M8 × 230, rotor	1
15	30060-YGK0110-0000	Rectificador	1

DIAGRAMA DEL TANQUE COMBUSTIBLE

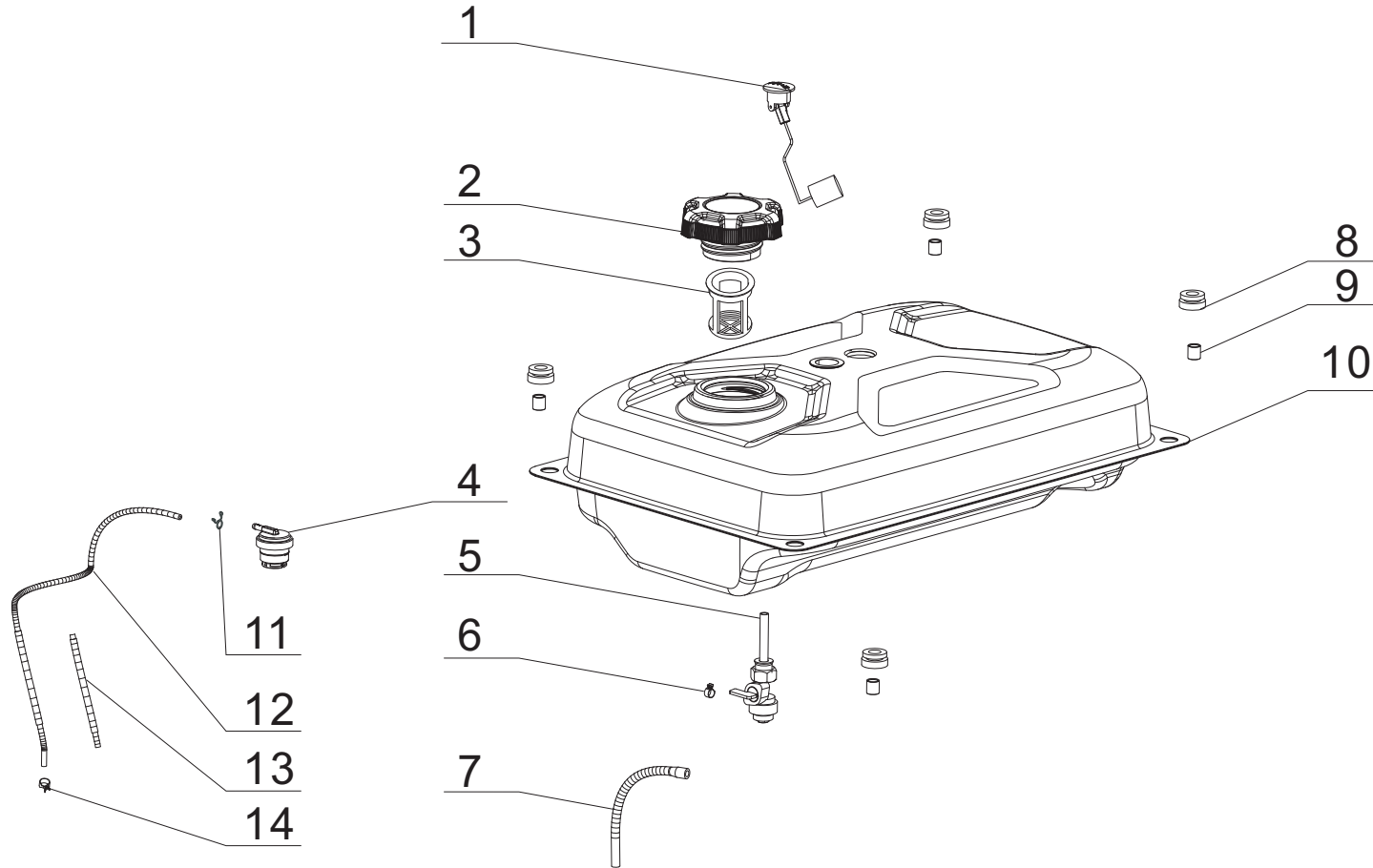


Figure F

LISTA DE PARTES DEL TANQUE COMBUSTIBLE

#	Número de parte	Descripción	Ctd.
1	37200-YGK0110-00A0	Indicador de combustible	1
2	16730-YGM0110-00A0	Tapón del tanque de combustible	1
3	16652-YGM0110-00A0	Filtro de combustible	1
4	15150-YGK0110-00A0	Válvula, reversible	1
5	16750-Y020211-0001	Válvula, cierre de combustible con filtro	1
6	90685-D080-0EAO	Abrazadera, Ø8 × Ø7 × 0,6	1
7	30431-Y020110-0001	Manguito de goma, tubo de combustible	1
8	16601-Y020120-0001	Soporte de vibración, tanque de combustible	4
9	90683-Y020110-0005	Casquillo, zinc blanco	4
10	16620-YGK0110-L4A0	Tanque de combustible, 17,8 l	1
11	90740-Z010610-00A1	Abrazadera, Ø9	1
12	16804-Y1K0210-0001	Tubo, ventilación, Ø4,5 × Ø8,5 × 685	1
13	30431-YCM0310-0001	Manguito de goma, tubo de ventilación, Ø9,5 × Ø11 × 150	1
14	90685-D105-0EAO	Abrazadera, Ø10.5 × Ø0.5 × 8	1

DIAGRAMA DEL PANEL DE SALIDA

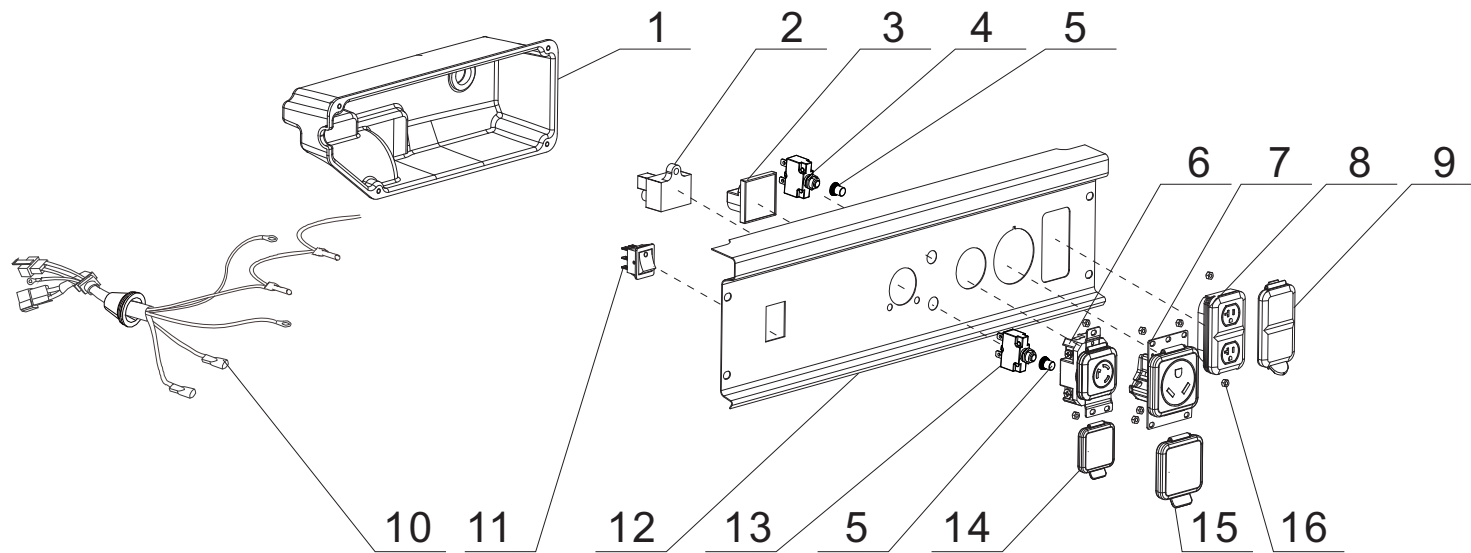


Figure G

LISTA DE PARTES DEL PANEL DE SALIDA

#	Número de parte	Descripción	Ctd.
1	35601-YGK0110-Q200	Alojamiento del panel de control	1
2	30008-YGK0210-0000	Módulo de protección contra sobretensión	1
3	35632-YGK0110-0000	Indicador inteligente, VFT-2	1
4	31234-YBE0210-0000	Disyuntor de 20 A, pulsador, 125/250 V	1
5	35654-YGK0110-0000	Cubierta, disyuntor	2
6	35614-Y4D0110-0000	Toma de corriente L5-30R, 30 A, 125 V	1
7	35614-Y2D0110-0000	Toma de corriente TT-30R, 30 A, 125 V	1
8	35614-Y730110-0000	Toma de corriente doble 5-20R, 20 A, 125 V	1
9	35654-YBE0110-0000	Cubierta, toma de corriente 5-20R	1
10	35660-YGK0110-0000	Arnés de cables	1
11	35160-Y450110-0000	Interruptor, motor	1
12	35650-YGK0110-H200	Panel de control	1
13	31234-YGK0110-0000	Disyuntor de 30 A, pulsador, 125 V/250 V	1
14	35654-YGK0210-0000	Cubierta de la toma de corriente, L5-30R	1
15	35654-YGK0310-0000	Cubierta de la toma de corriente, TT-30R	1
16	90305-0400-71A0	Tuerca de brida hexagonal, M4, zinc blanco	8

DIAGRAMA DE ENSAMBLAJE DE MARCO

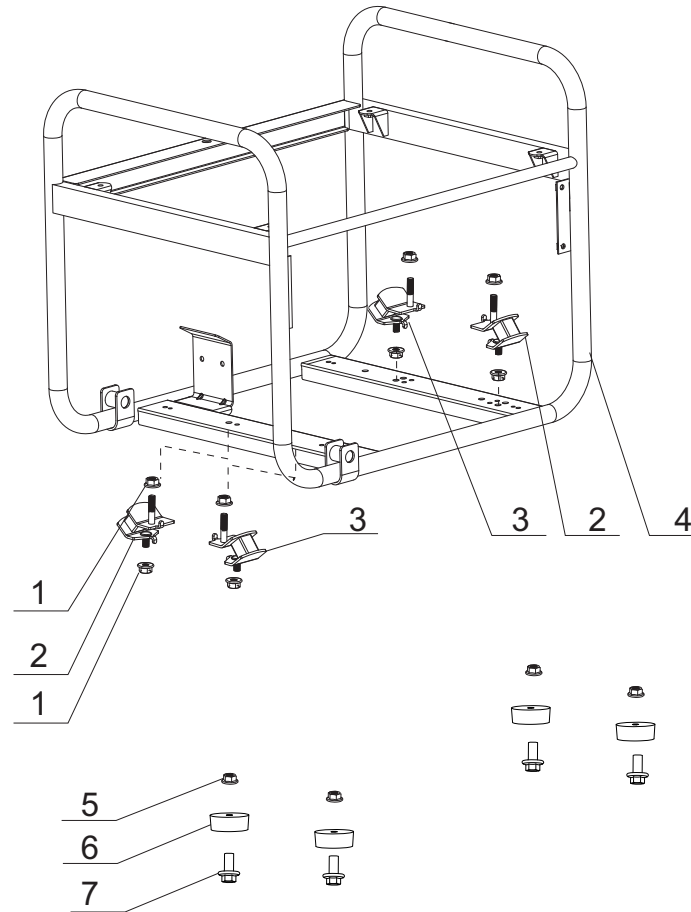


Figure H

LISTA DE PARTES DE ENSAMBLAJE DE MARCO

#	Número de parte	Descripción	Ctd.
1	90305-0800-3305	Tuerca de brida hexagonal, M8, zinc negro	8
2	51005HY020120-0000	Soporte de vibración 1, marco	2
3	51011HY020120-0000	Soporte de vibración 2, marco	2
4	51100-YGK0510-H2A0	Marco	1
5	90305-0600-0302	Tuerca de brida hexagonal, M6, zinc negro	4
6	51014HY020120-00A0	Patas de apoyo, marco	4
7	90007-0616-A305	Perno de brida hexagonal, M6 × 16, zinc negro	4

DIAGRAMA DE CABLEADO

