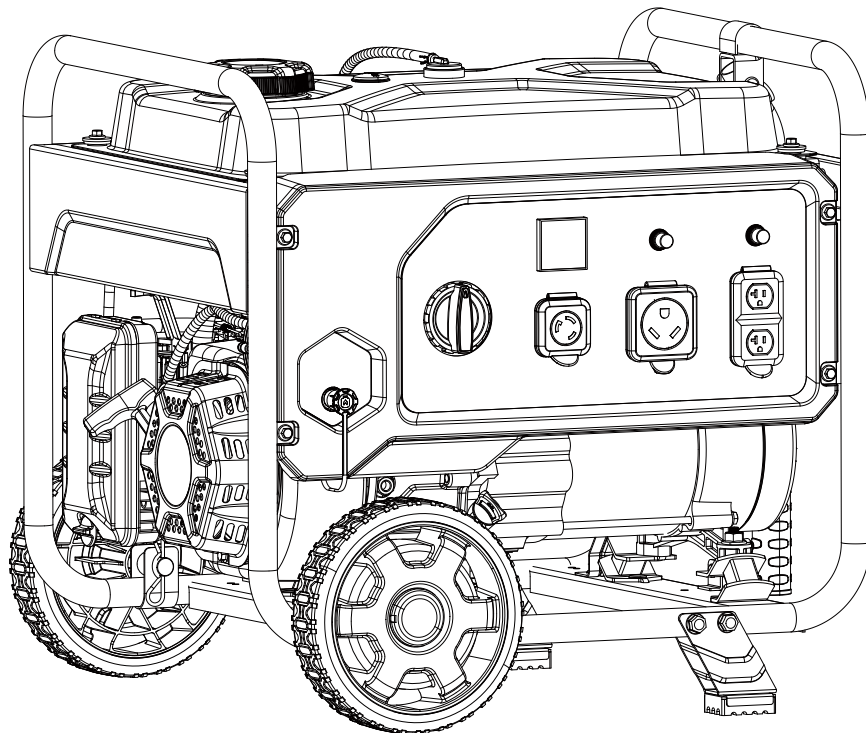




Champion Power Equipment, Inc., Santa Fe Springs, CA EE.UU.

MODELO #201042



## INFORMACIÓN DE PARTES

GENERADOR PORTÁTIL DE COMBUSTIBLE DUAL DE 3550W

RANGO DE NÚMERO DE SERIE: TODOS



Para pedir piezas de reemplazo por favor visite:  
**[shop.championpowerequipment.com](http://shop.championpowerequipment.com)**  
o llame al **1-877-338-0999**.

## **TABLA DE CONTENIDO**

<b>Diagrama de partes del generador</b> .....	<b>3</b>
<b>Lista de partes del generador</b> .....	<b>4</b>
<b>Diagrama de partes del motor</b> .....	<b>5</b>
<b>Lista de partes del motor</b> .....	<b>6</b>
<b>Diagrama de la culata</b> .....	<b>8</b>
<b>Lista de partes de la culata</b> .....	<b>9</b>
<b>Diagrama del carburador</b> .....	<b>10</b>
<b>Lista de partes del carburador</b> .....	<b>11</b>
<b>Diagrama del alternador</b> .....	<b>12</b>
<b>Lista de partes del alternador</b> .....	<b>13</b>
<b>Diagrama del tanque de combustible</b> .....	<b>14</b>
<b>Lista de partes del tanque de combustible</b> .....	<b>15</b>
<b>Diagrama del panel de control</b> .....	<b>16</b>
<b>Lista de partes del panel de control</b> .....	<b>17</b>
<b>Diagrama del marco</b> .....	<b>18</b>
<b>Lista de partes del marco</b> .....	<b>19</b>
<b>Diagrama de cableado</b> .....	<b>20</b>

# DIAGRAMA DE PARTES DEL GENERADOR

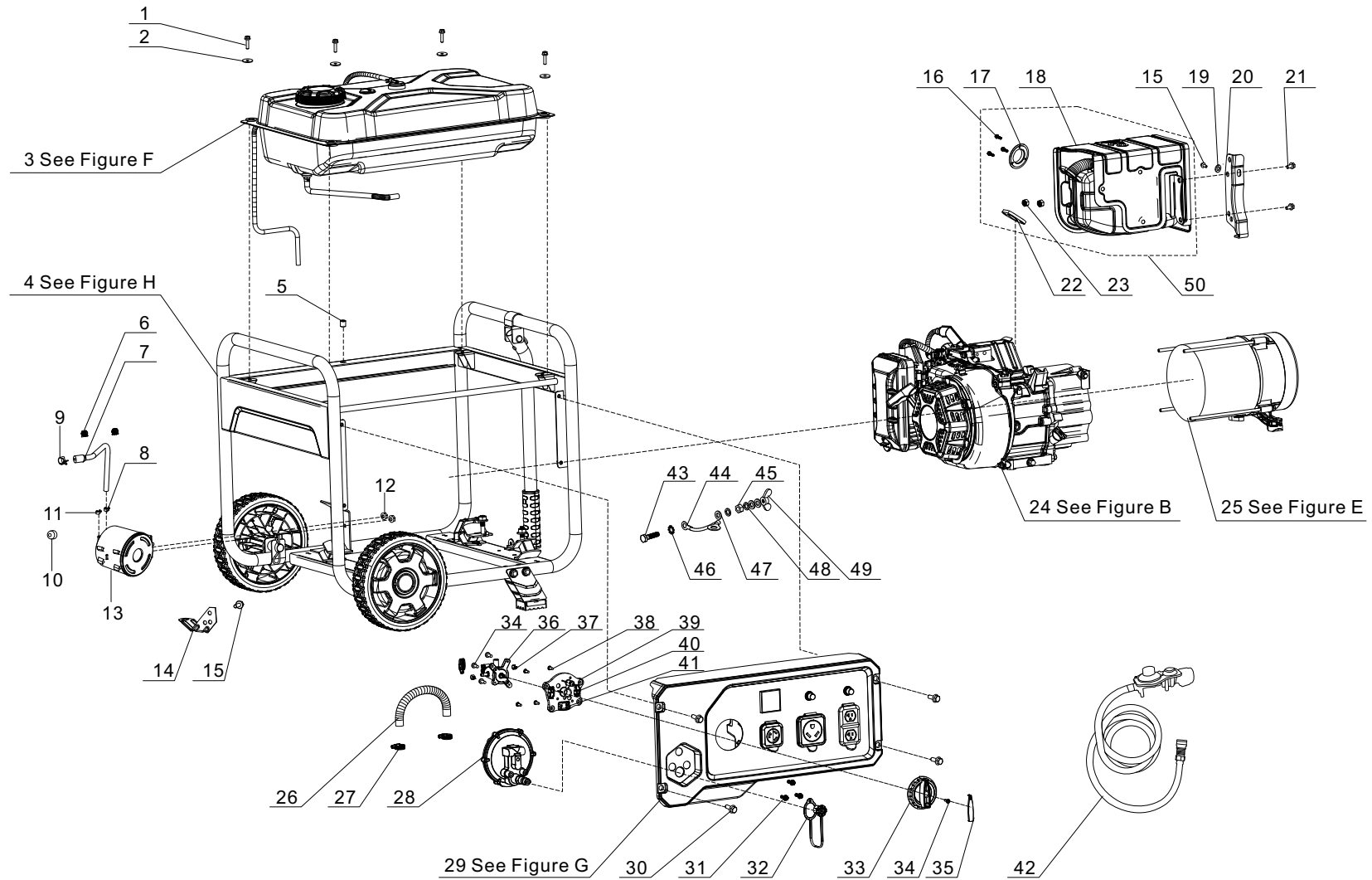


Figure A

## LISTA DE PARTES DEL GENERADOR

#	Número de parte	Descripción	Ctd.
1	90007-0620-A301	Perno de brida hexagonal, M6 x 20, negro zinc	4
2	90408-Y020110-0005	Arandela plana, Ø6, negro zinc	4
3	ELYL4E-YXZJ-F000	Conjunto de tanque de combustible, ver la figura F	1
4	ELYL4E-JJZJ-H000	Conjunto de bastidor, ver la figura H	1
5	90698-Y1Z0110-0001	Anillo protector de goma	1
6	90685-YJ30110-Q200	Abrazadera, Ø9.5 x Ø8	2
7	16805-YGK0110-0001	Tubo, de evaporación, filtro de aire, Ø6 x Ø10 x 170	1
8	90685-D095-0EAO	Abrazadera, Ø9.5 x Ø0.8 x Ø8	1
9	90685-D105-0EAO	Abrazadera, Ø10.5 x Ø0.8 x Ø8	1
10	30351-YGK0110-00A0	Cubierta, depósito de carbón	1
11	90685-D080-0EAO	Abrazadera, Ø8.0 x Ø0.6 x Ø7	1
12	90305-0600-0302	Tuerca de brida hexagonal, M6, negro zinc	2
13	16801-YGK0110-00A0	Depósito de carbón, 400 cc	1
14	17003-Y110130-0001	Soporte, filtro de aire	1
15	90001-0612-0305	Perno de brida hexagonal, M6 x 12, negro zinc	2
16	90106-0408-0000	Tornillo, M4 x 8, negro zinc	3
17	18250-YJ30110-0000	Supresor de chispas	1
18	18100-YJA0110-H7A0	Silenciador	1
19	90406-0600-E305	Arandela plana, Ø6.4 x Ø18 x 1.6, negro zinc	1
20	18030-YJ30110-H7A0	Soporte, silenciador	1
21	90001-0816-0305	Perno de brida hexagonal, M8 x 16, negro zinc	2
22	18001-Z440110-00A0	Junta de salida de escape	1
23	90303-0800-3305	Tuerca hexagonal, M8, negro zinc	2
24	R225MN000FB-CMP303	Motor, 224 cc, ver la figura B	1
25	ELYL4E-DJZJ-E000	Alternador, ver la figura E	1
26	90729-YE40110-00A1	Manguera, Ø10 x Ø16.8 x 195	1
27	90748-1016-00A0	Abrazadera, Ø10 -16	3

#	Número de parte	Descripción	Ctd.
28	77100-Z6V0110-0000	Regulador LPG	1
29	35610-YJA0110-H200	Conjunto del panel de control, ver la figura G	1
30	90007-0616-A305	Perno de brida hexagonal, M6 x 16, negro zinc	4
31	90134-YB00110-00A0	Perno, cabeza hexagonal cruciforme, M5 x 12, zinc negro	3
32	16287-YJ30110-0000	Tapa antipolvo	1
33	35643-YJ70110-Q2A0	Dial, selección combustible	1
34	90254-0416-51A0	Tornillo y arandela, M4 x 16, blanco zinc	4
35	82007-YJ70110-L400	Cubierta decorativa	1
36	16750-YJ30110-0000	Conjunto de la válvula de combustible	1
37	90685-D090-0EAO	Abrazadera, Ø9 x 8 x 0.8	2
38	90124-Y9T0510-00A0	Tornillo autorroscante, PT5x16	4
39	16757-YJ30110-Q2A0	Soporte de montaje, válvula de combustible	1
40	35190-YJ70210-0000	Microinterruptor 2, parada de motor	1
41	35190-YJ70110-0000	Microinterruptor 1, parada de motor	1
42	77300-YJ30110-0000	Manguera LPG con regulador	1
43	90001-0625-0305	Perno de brida hexagonal, M6 x 25, negro zinc	1
44	30009-Y910110-0001	Cable de tierra	1
45	90303-0600-3305	Tuerca hexagonal, M6, negro zinc	1
46	90415-0600-Z301	Arandela de seguridad, dentada, negro zinc	1
47	90408-0600-E305	Arandela plana, negro zinc	3
48	90403-0600-0305	Arandela de resorte, negro zinc	2
49	90312-0600-0301	Tuerca de mariposa, M6, negro zinc	1
50	ELYLSE-XSQ-0000	Conjunto del silenciador	1

# DIAGRAMA DE PARTES DEL MOTOR

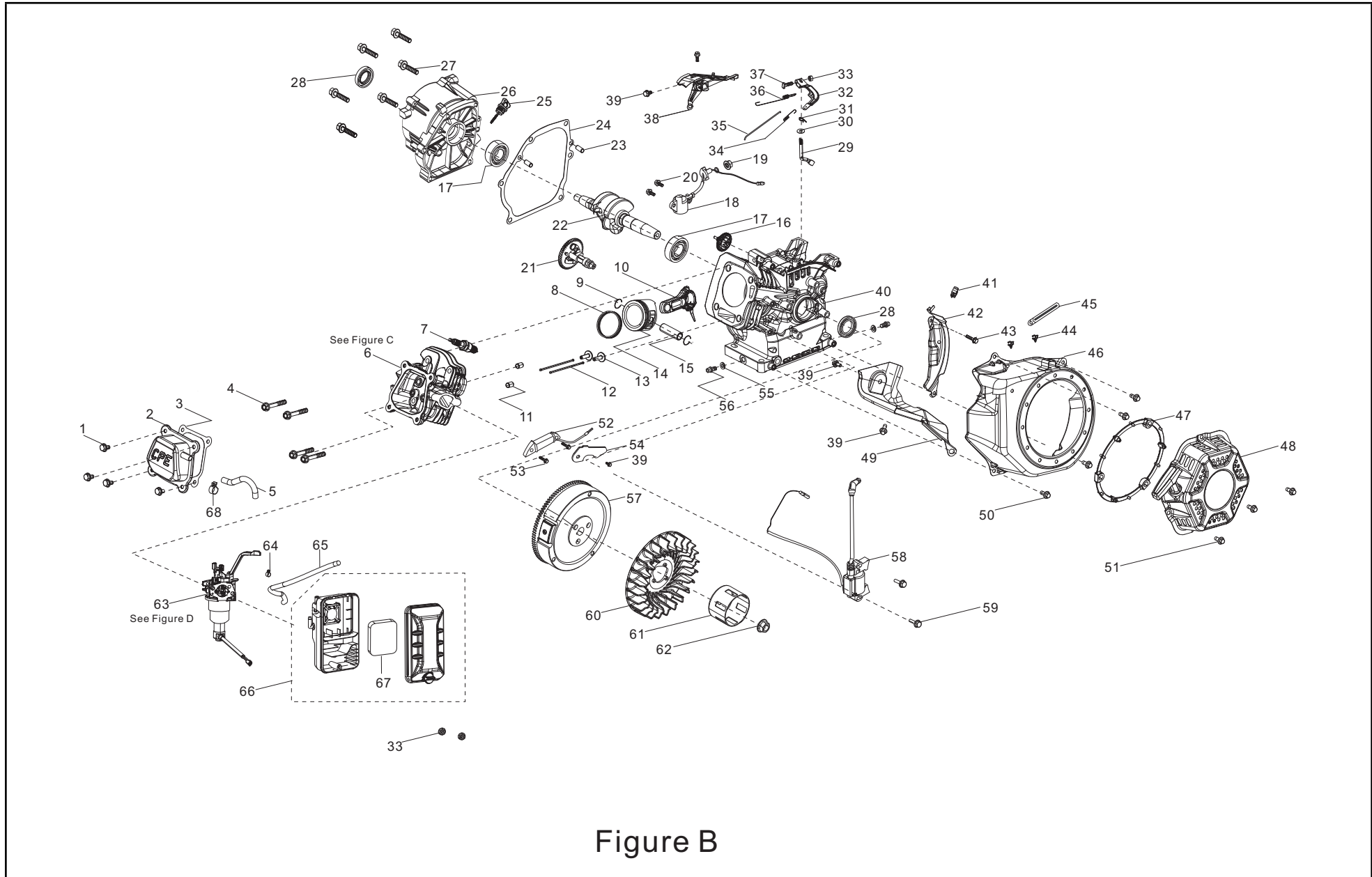


Figure B

## LISTA DE PARTES DEL MOTOR

#	Número de parte	Descripción	Ctd.
1	90001-0612-0101	Perno de brida hexagonal, M6 x 12, blanco zinc	4
2	12410-Z010510-0100	Cubierta de la culata, blanco zinc	1
3	12004-Z010210-00A0	Junta de la cubierta de la culata	1
4	12003-Z010310-0000	Perno de la culata, M8 x 60, negro zinc	4
5	17004-Z010110-0001	Tabo, respiradero, Ø8 x Ø12 x 130	1
6	R225N-QGT-C000	Culata, ver la figura C	1
7	30010-Z010110-0000	Bujía, F6RTC	1
8	13200-Z140210-00A9	Conjunto de anillos del pistón	1
9	13122-Z510210-0000	Clip del pasador del pistón	2
10	13010-Z810210-00A0	Biela	1
11	90502-1114-00A0	Pasador, Ø11 x 14	2
12	14071-Z440110-0000	Leva de válvula	2
13	14081-Z040110-0000	Taqué de válvula	2
14	13111-Z810120-00A0	Pistón	1
15	13121-Z810110-0000	Clip del pasador del pistón	1
16	16400-Z810210-0000	Conjunto del engranaje del regulador	1
17	90547-0205-00A0	Rodamiento	2
18	37060-Z010510-0000	Sensor de aceite de motor, sin tuerca	1
19	90305-Z010210-0300	Tuerca de brida hexagonal, M10, negro zinc	1
20	90001-0614-01A0	Perno de brida hexagonal, M6 x 14, blanco zinc	2
21	14200-Z810310-0000	Conjunto del árbol de levas	1
22	13300-Z810110-0000	Conjunto del cigüeñal	1
23	90502-0912-00A0	Pasador, Ø9 x 12	2
24	11001-Z440110-00A0	Junta del cárter	1
25	15010-Z2M0110-L400	Varilla para medir el nivel de aceite	1
26	11411-Z530111-0BA0	Cubierta del cárter	1
27	90001-0832-03	Perno de brida hexagonal, M8 x 32, negro zinc	6
28	90682-Z300110-0001	Sello de aceite, Ø25 x Ø41.25 x 6	2

#	Número de parte	Descripción	Ctd.
29	16061-Z010110-0000	Brazo del regulador	1
30	90408-Z010210-00A0	Arandela, Ø6.2 x Ø15 x 0.6	1
31	90501-Z010110-0001	Pasador, blanco zinc	1
32	16070-Z010110-0001	Conjunto de apoyo del regulador, blanco zinc	1
33	90305-0600-33	Tuerca de brida hexagonal, M6, negro zinc	3
34	16012-Z010310-0000	Resorte, retorno de la válvula de aceleración	1
35	16062-Z010110-0001	Varilla del regulador, blanco zinc	1
36	16063-Z010910-0100	Resorte, regulador, Ø6 x Ø0.85 x 115	1
37	16072-Z010310-0000	Perno de apoyo del regulador, M6 x 21, negro zinc	1
38	16520-Z4A0111-0000	Guía de aire, ventilador del motor, blanco zinc	1
39	90001-0610-03	Perno de brida hexagonal, M6 x 10, negro zinc	5
40	11310-Z810410-0BA0	Cárter	1
41	90740-Z010110-0001	Abrazadera	1
42	19340-Z050210-0001	Guía de aire, blanco zinc	1
43	90001-0616-01A0	Perno de brida hexagonal, M6 x 16, blanco zinc	1
44	90685-Z940310-0001	Abrazadera	2
45	90684-Z010310-0001	Clip, Ø6 x 10.6 x 130	1
46	28110-Z011210-L400	Cubierta, ventilador del motor, PMS 109C	1
47	28261-Z2M0110-0000	Anillo de retén, arranque retráctil	1
48	28200-Z141010-H200	Conjunto retráctil	1
49	19304-Z010610-0001	Protector del cuerpo del cilindro	1
50	90001-0612-03	Perno de brida hexagonal, M6 x 12, negro zinc	4
51	90251-0618-03	Pernos y arandela, negro zinc	3
52	30140-Z160610-0000	Bobina de carga	1
53	90001-0628-01A0	Perno de brida hexagonal, M6 x 28, blanco zinc	2
54	30001-Z200110-0000	Placa, bobina de carga	1
55	90408-Z010110-00A0	Arandela, Ø10 x Ø15.8 x 1.5	2

#	Número de parte	Descripción	Ctd.
56	11007-Z010310-0000	Perno del tapón de drenaje, M10 x1.25 x15, negro zinc	2
57	13510-Z440910-00A0	Volante	1
58	30400-Z441110-0000	Bobina de encendido	1
59	90001-0625-01A0	Perno de brida hexagonal, M6 x 25, blanco zinc	2
60	19352-Z440110-0001	Ventilador, enfriamiento de motor	1
61	28002-Z1E0110-0000	Polea del arranque, blanco zinc	1
62	13501-Z010110-00A0	Tuerca, M14 x 1.5, blanco zinc	1
63	R225N-HYQ-D000	Conjunto del carburador, ver la figura D	1
64	90748-1016-00A0	Abrazadera, Ø10 x 16	1
65	90729-Z6V0110-0000	Tubo, ventilación, Ø9.5 x Ø16.8 x 320	1
66	17100-Z2M0110-0000	Conjunto del filtro de aire	1
67	17151-Z300310-0000	Elemento, filtro de aire	1
68	90685-Z030110-0100	Abrazadera, Ø10.5 x 1, blanco zinc	1

## DIAGRAMA DE LA CULATA

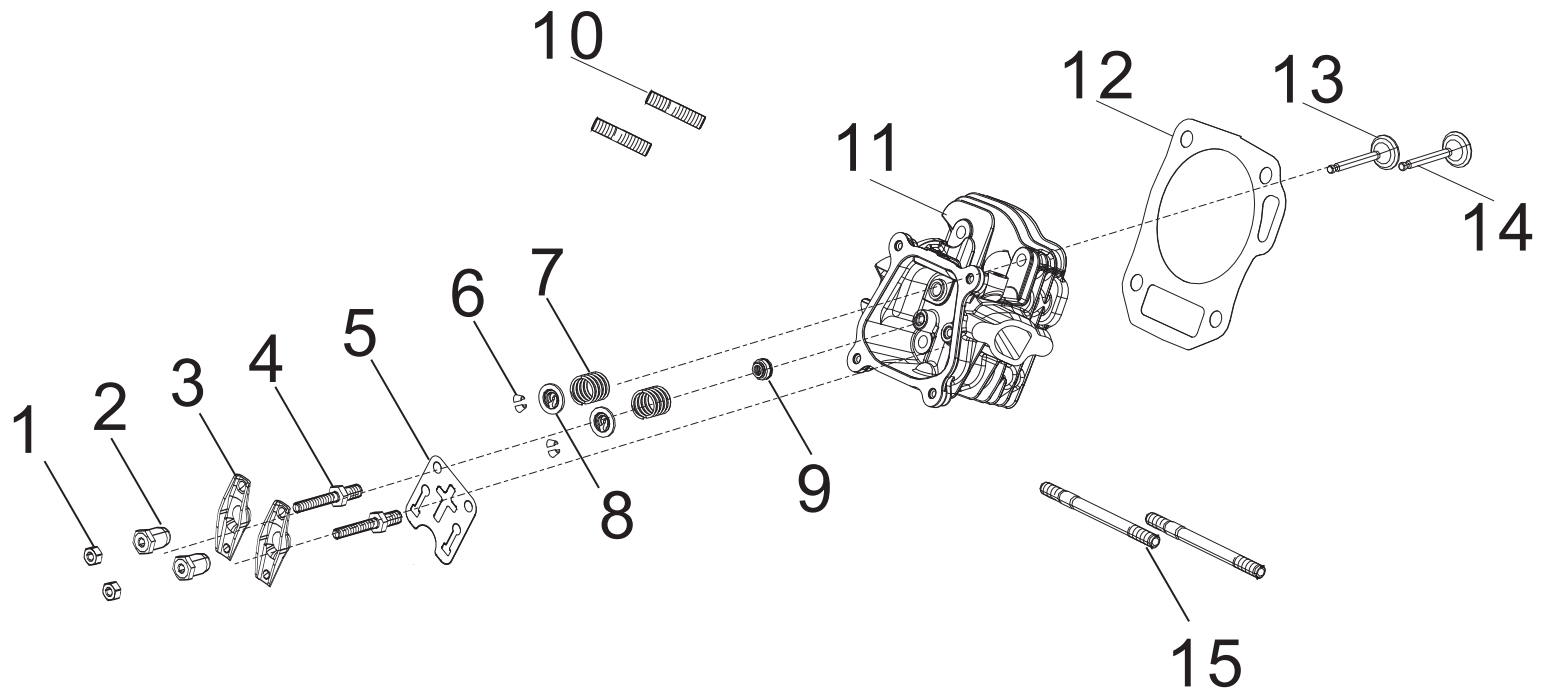


Figure C



**LISTA DE PARTES DE LA CULATA**

#	Número de parte	Descripción	Ctd.
1	14312-Z010110-0000	Contratuerca de la válvula	2
2	14314-Z010110-0000	Tuerca de ajuste de la válvula	2
3	14311-Z010110-0000	Balancín de la válvula	2
4	14313-Z010110-0000	Perno de ajuste de la válvula	2
5	14090-Z010110-0000	Subconjunto de la placa de retención del elevador, blanco zinc	1
6	12109-Z810110-0000	Abrazadera de bloqueo de la válvula	4
7	12103-Z010110-00A0	Resorte de válvula	2
8	12112-Z810210-0000	Retén de resorte de válvula	2
9	12101-Z810210-0000	Guía del sello	1
10	90203-Z010110-0000	Espárrago, M8 x 34, negro zinc	2
11	12140-Z810510-0BA0	Culata	1
12	12131-Z950210-0000	Junta de la culata	1
13	12121-Z810120-00A0	Válvula de escape	1
14	12111-Z810110-00A0	Válvula de admisión	1
15	90204-Z010210-0000	Espárrago, M6 x 96, negro zinc	2

## DIAGRAMA DEL CARBURADOR

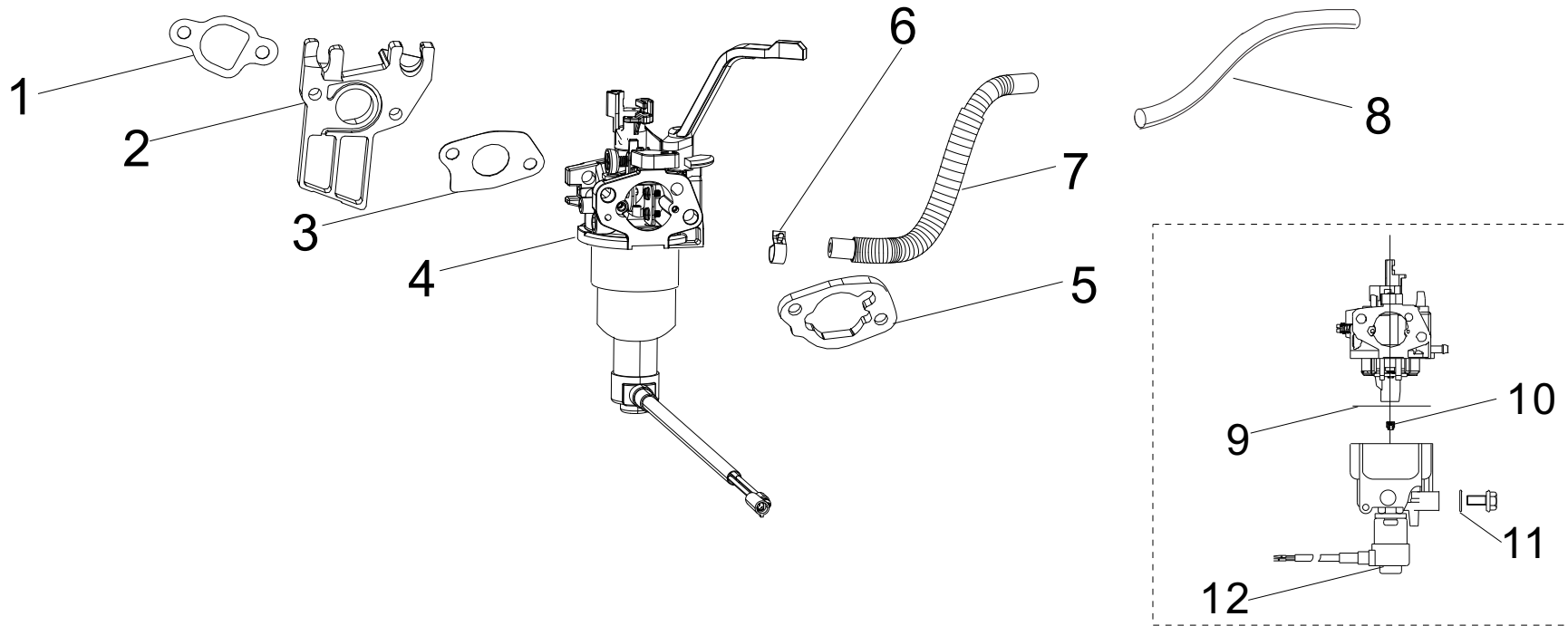


Figure D

## LISTA DE PARTES DEL CARBURADOR

#	Número de parte	Descripción	Ctd.
1	16002-Z050110-0000	Junta aislante del carburador	1
2	16003-Z010110-0000	Placa aislante del carburador	1
3	16001-Z010110-0000	Junta del carburador	1
4	16100-Z6V0110-00M0	Conjunto del carburador	1
5	17001-Z010210-0000	Junta del filtro de aire	1
6	90685-D090-0EAO	Abrazadera	1
7	90686-Z6V0210-00M0	Tubo de combustible, Ø4 x Ø10 x 415	1
8	30431-Z120310-0000	Tubo de goma, Ø13 x Ø11.5 x 180	1
9	16112-Z010110-0000	Anillo del sello, flotante	1
10	16161-Z151810-00A5	Boquilla principal (77#), estándar	1
	16161-Z151610-00A8	Boquilla principal (75#), altitud 3000-6000 pies	/
	16161-Z151410-00A2	Boquilla principal (73#), altitud 6000-8000 pies	/
11	90681-Z010510-0000	Anillo del sello	1
12	16108-Z080110-0000	Válvula, solenoide	1

## DIAGRAMA DEL ALTERNADOR

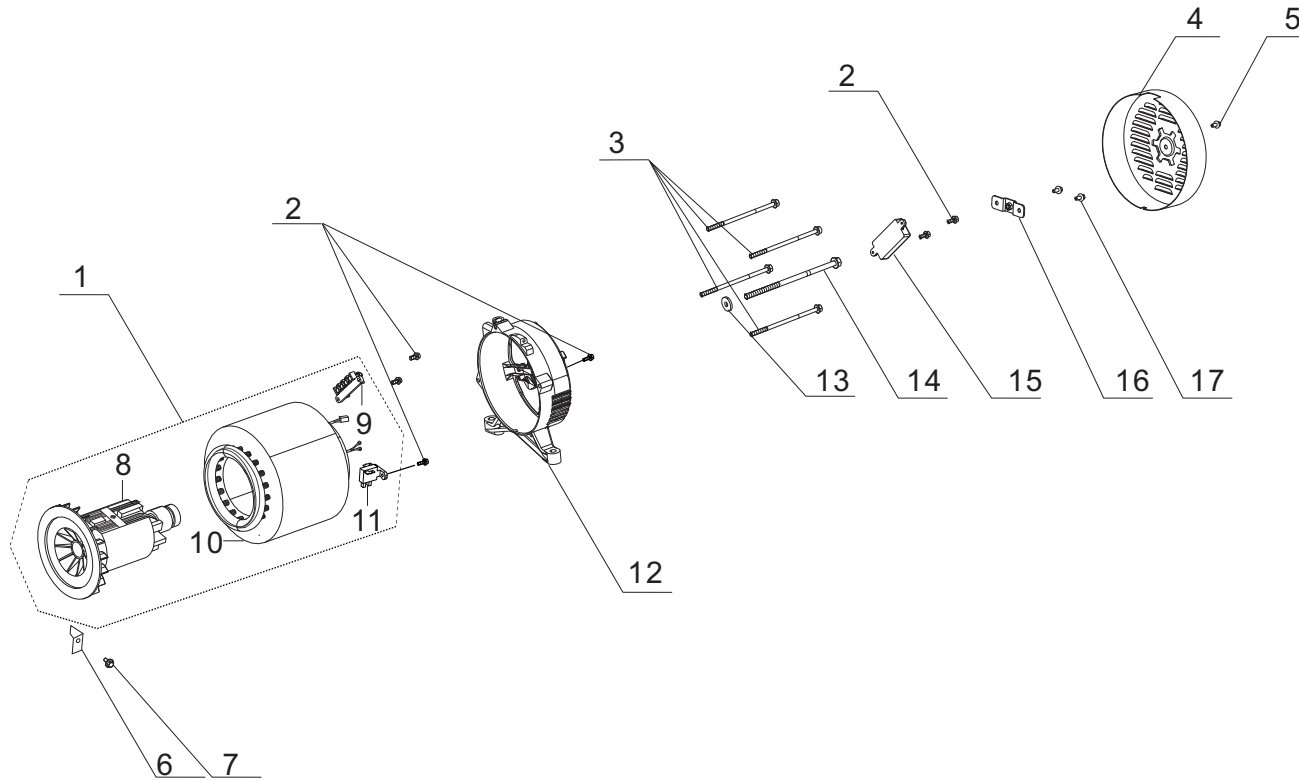


Figure E

**LISTA DE PARTES DEL ALTERNADOR**

#	Número de parte	Descripción	Ctd.
1	31300-YJA0110-0000	Conjunto del alternador, AL, Ø160 x 130	1
2	90001-0516-01A1	Perno de brida hexagonal, M5 x 16, negro zinc	6
3	30048-YE30110-0900	Perno, M6 x 174, estator, blanco zinc	4
4	30022-YJ30110-L400	Cubierta, carcasa, PMS 109C	1
5	90007-0508-A301	Perno de brida hexagonal, M5 x 8, negro zinc	1
6	30023-Y020110-0900	Retén, cubierta derecha del motor	1
7	90001-0612-0305	Perno de brida hexagonal, M6 x 12, negro zinc	1
8	31330-YJA0110-0000	Rotor, AL, Ø160 x 130	1
9	31303HY020110-0000	Bloque de terminales	1
10	31310-YJA0110-0000	Conjunto del estator, AL, Ø160 x 130	1
11	31320-YGK0110-0000	Conjunto de escobillas de carbono	1
12	30021-YJ30110-00A0	Carcasa	1
13	90408-Y020210-0001	Arandela plana, negro zinc	1
14	30049-YE30110-0001	Perno, M8 x 230, rotor, blanco zinc	1
15	30060-YGK0110-0000	Regulador de voltaje (AVR)	1
16	51124HYJ30110-0100	Soporte de montaje, blanco zinc	1
17	90005-0512-01A1	Perno de brida hexagonal, M5 x 12, blanco zinc	2

## DIAGRAMA DEL TANQUE DE COMBUSTIBLE

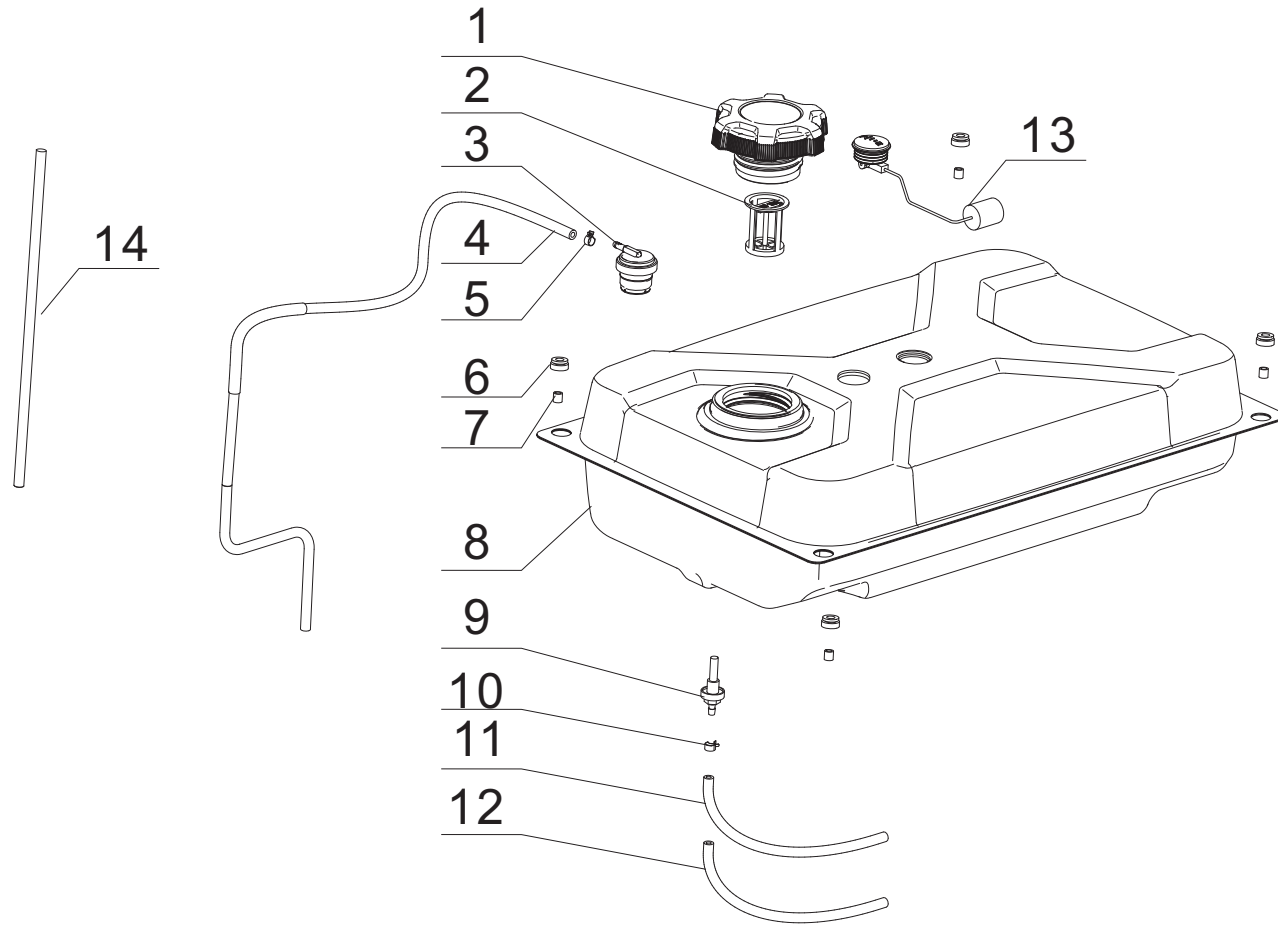


Figure F

**LISTA DE PARTES DEL TANQUE DE COMBUSTIBLE**

#	Número de parte	Descripción	Ctd.
1	16730-YGM0110-00A0	Tapa del tanque de combustible	1
2	16652-YGM0110-00A0	Filtro de combustible	1
3	15150-YGK0110-00A0	Válvula, de inversión	1
4	16804-YGK0210-0000	Tubo, ventilación, Ø4.5 × Ø8.5 × 810	1
5	90740-Z010610-00A1	Abrazadera, Ø9	1
6	16601-Y020210-0001	Tubo de goma, montaje de vibraciones, tanque de combustible	4
7	90683-Y020210-0100	Buje, blanco zinc	4
8	16620-YGK0310-L4A0	Tanque de combustible, PMS 109C	1
9	16680-YJ30110-00A0	Racor, tanque de combustible	1
10	90685-D105-0EAO	Abrazadera, Ø10.5 × 8 × 0.8, negro zinc	1
11	90686-YJA0210-00M0	Tubo de combustible, Ø4 × Ø10 × 250	1
12	30431-Z120310-0000	Tubo de goma, Ø13 x Ø11.5 x 180	1
13	37200-YJ30110-00A0	Medidor de combustible	1
14	30431-YCM0310-0001	Tubo de goma, Ø9.5 x Ø11 x 150	1

## DIAGRAMA DEL PANEL DE CONTROL

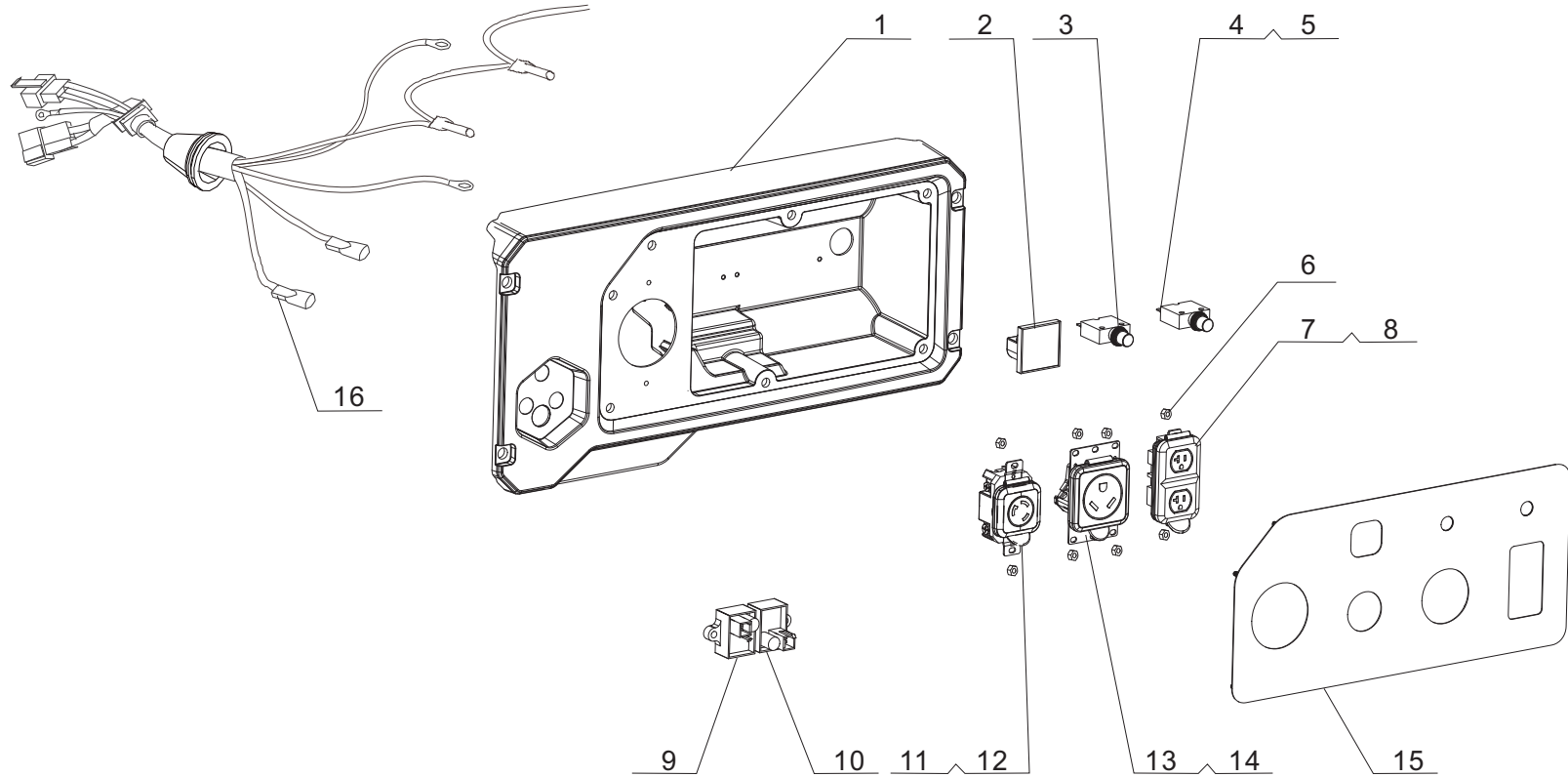


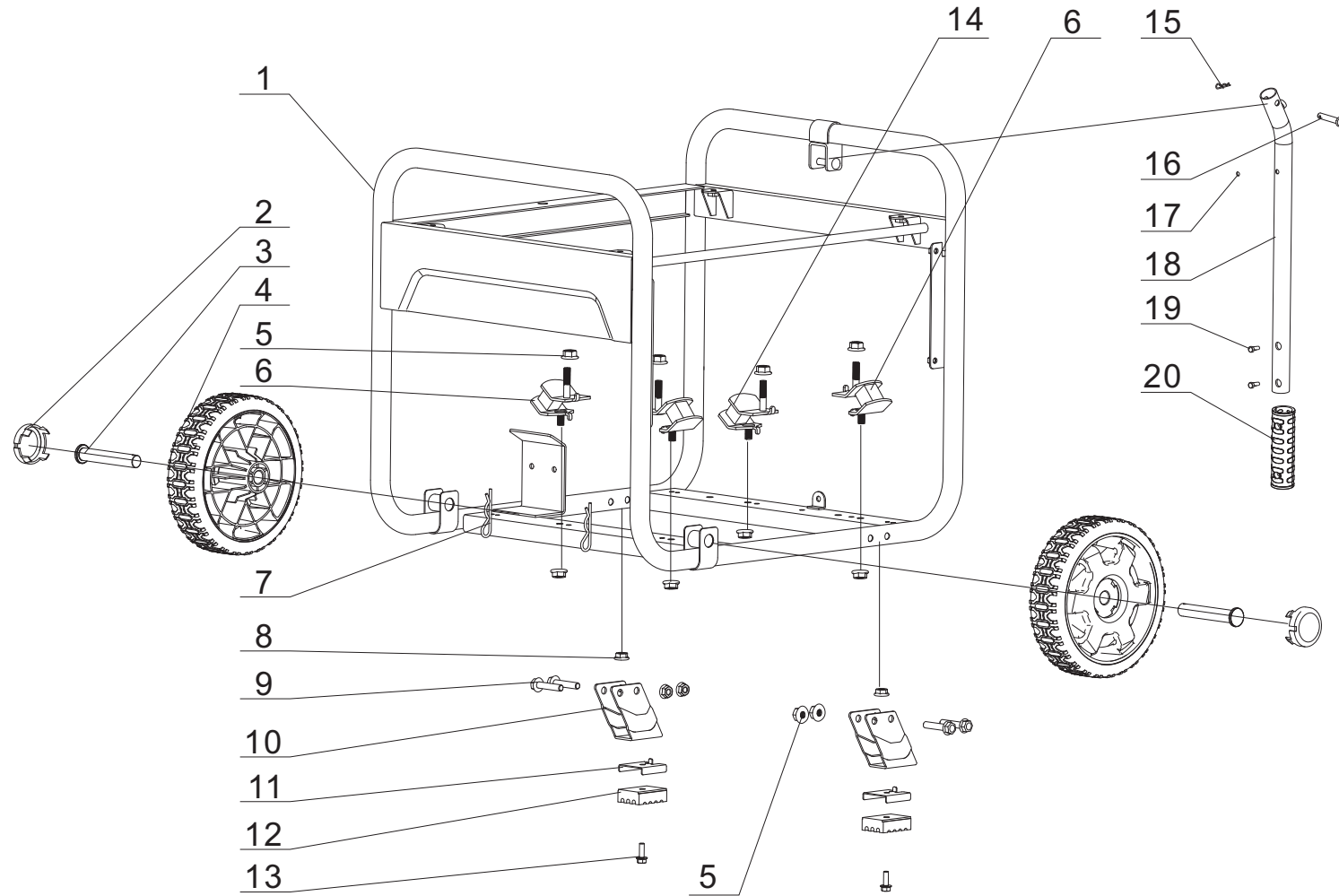
Figure G



**LISTA DE PARTES DEL PANEL DE CONTROL**

#	Número de parte	Descripción	Ctd.
1	35680-YJA0110-Q2A0	Carcasa del panel de control	1
2	35632-YGK0110-0000	Medidor Intelligauge	1
3	31234-YGK0110-0000	Disyuntor 30 A, pulsador	1
4	31234-YBE0210-0000	Disyuntor 20 A, pulsador	1
5	35654-YGK0110-0000	Cubierta, pulsador	2
6	90305-0400-71A0	Tuerca de brida hexagonal, M6, blanco zinc	8
7	35654-YBE0110-0000	Cubierta del receptáculo, 5-20R	1
8	35614-Y730110-0000	Receptáculo 5-20R, 20 A, 125 V	1
9	30008-YJ30110-0000	Módulo de control, bobina de encendido, OV0402	1
10	30008-YJP0110-0000	Módulo de control, carburador, EV02	1
11	35654-YGK0210-0000	Cubierta del receptáculo, L5-30R	1
12	35614-Y090210-0000	Receptáculo L5-30R, 30 A, 125 V	1
13	35654-YGK0310-0000	Cubierta del receptáculo, TT-30R	1
14	35614-Y2D0110-0000	Receptáculo TT-30R, 30 A, 125 V	1
15	35650-YJA0110-H200	Panel de control	1
16	35660HYJA0100-0000	Mazo de cables, panel de control	1

## DIAGRAMA DEL MARCO



FigureH

**LISTA DE PARTES DEL MARCO**

#	Número de parte	Descripción	Ctd.
1	51100-YJA0110-H2A0	Bastidor	1
2	44001-V580110-L400	Cubierta, cubo decorado, PMS 109C	2
3	44020-Y9X0110-0306	Pasador de rueda, Ø16 x 89.5, negro zinc	2
4	44110-V580110-0000	8 pulg., rueda, PMS 109C	2
5	90305-0800-3305	Tuerca de brida hexagonal, M8, negro zinc	12
6	51005HY020120-0000	Montaje de vibraciones 1, bastidor	2
7	90501-Y2C0110-03A1	Pasador, negro zinc	2
8	90305-0600-0302	Tuerca de brida hexagonal, M6, negro zinc	2
9	90001-0840-0301	Perno de brida hexagonal, M8 x 40, negro zinc	4
10	51016-YJ30110-H2A0	Pata de apoyo, bastidor	2
11	24329-YJ70110-H200	Traba 1	2
12	51014-YJ70110-0000	Montaje de vibraciones 1, pata de apoyo	2
13	90001-0620-0305	Perno de brida hexagonal, M6 x 20, negro zinc	2
14	51011HY020120-0000	Montaje de vibraciones 2, bastidor	2
15	90583-YGK0110-03A0	Pasador R, Ø2 x 35, negro zinc	1
16	90504-YGK0110-0300	Pasador, Ø8x 40	1
17	90722-YEC0110-0001	Tapón, manillar	1
18	54110HYJA0110-H2A0	Manillar, Ø25 x 1.2	1
19	90103-0416-5301	Tornillo, M4 x 16, negro zinc	2
20	54101HYGK0110-L400	Agarre, manillar	1

# DIAGRAMA DE CABLEADO

