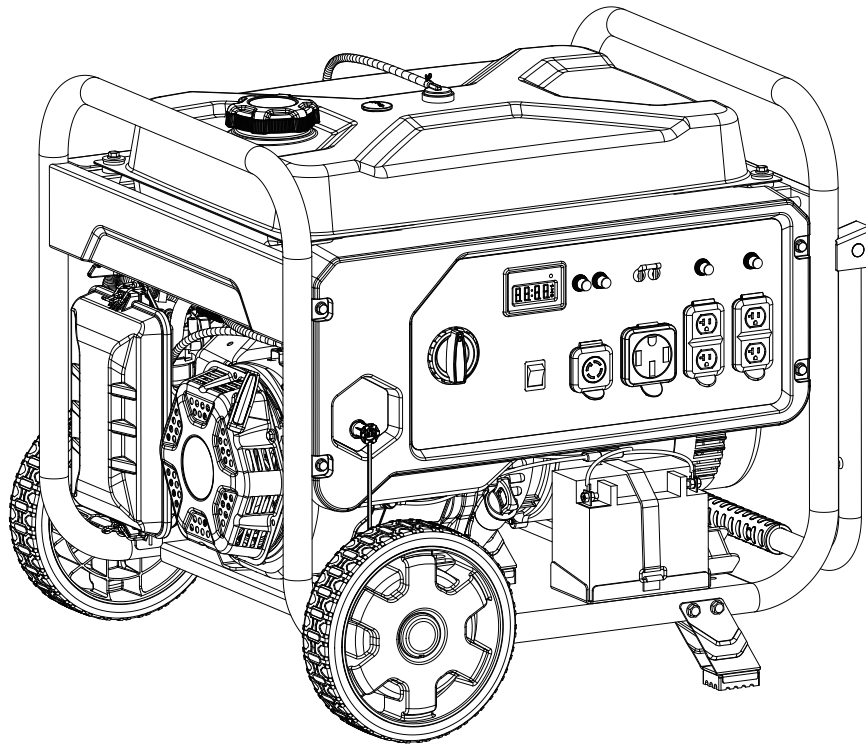




Champion Power Equipment, Inc.

MODELO #201037



**INFORMACIÓN DE PARTES**  
**GENERADOR DE COMBUSTIBLE DUAL CON**  
**ENCENDIDO ELÉCTRICO DE 8500W**  
**RANGO DE NÚMERO DE SERIE: TODOS**



Para pedir piezas de reemplazo por favor visite:  
**[shop.championpowerequipment.com](http://shop.championpowerequipment.com)**  
o llame al **1-877-338-0999**.

## **TABLA DE CONTENIDO**

<b>Diagrama de partes del generador .....</b>	<b>3</b>
<b>Lista de partes del generador .....</b>	<b>4</b>
<b>Diagrama de partes del motor .....</b>	<b>5</b>
<b>Lista de partes del motor.....</b>	<b>6</b>
<b>Diagrama de partes de la culata.....</b>	<b>8</b>
<b>Lista de partes de la culata .....</b>	<b>9</b>
<b>Diagrama de partes del carburador .....</b>	<b>10</b>
<b>Lista de partes del carburador .....</b>	<b>11</b>
<b>Diagrama de partes del alternador .....</b>	<b>12</b>
<b>Lista de partes del alternador.....</b>	<b>13</b>
<b>Diagrama de partes del tanque de combustible.....</b>	<b>14</b>
<b>Lista de partes del tanque de combustible .....</b>	<b>15</b>
<b>Diagrama de partes del tablero de control .....</b>	<b>16</b>
<b>Lista de partes del tablero de control.....</b>	<b>17</b>
<b>Diagrama de partes de marco.....</b>	<b>18</b>
<b>Lista de partes de marco .....</b>	<b>19</b>
<b>Diagrama de cableado .....</b>	<b>20</b>

# DIAGRAMA DE PARTES DEL GENERADOR

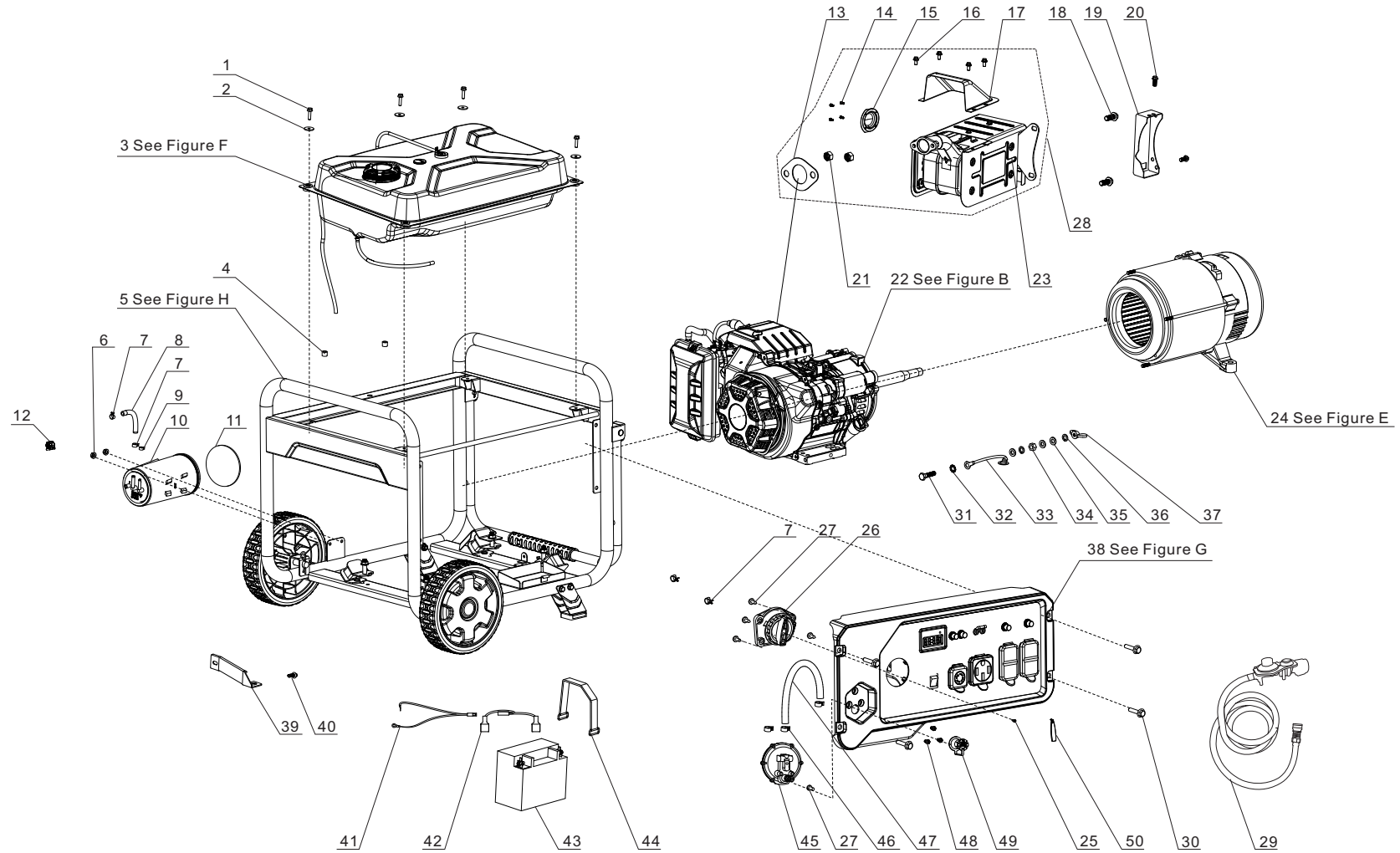


Figure A

## LISTA DE PARTES DEL GENERADOR

#	Número de parte	Descripción	Ctd.
1	90007-0625-0301	Perno de brida hexagonal, M6 x 25, negro zinc	4
2	90408-Y020110-0005	Arandela plana, Ø6, negro zinc	4
3	ELYL3Q-YXZJ-F000	Conjunto de tanque de combustible, ver la figura F	1
4	90698-Y1Z0110-0002	Anillo protector de goma	2
5	ELYL3Q-JJZJ-H000	Conjunto de bastidor, ver la figura H	1
6	90305-0600-3301	Tuerca de brida hexagonal, M6, negro zinc	2
7	90685-D090-0EAO	Abrazadera, Ø9 x Ø0.8 x 8	4
8	16805-YJ90110-0000	Tubo de conexión, Ø4.5 x Ø8.5 x 100, filtro de aire	1
9	90685-D080-0EAO	Abrazadera, Ø8 x Ø0.6 x 7	1
10	16801-YDK0110-00A1	Depósito de carbón, 750 cc	1
11	82153-YGM0110-00A0	Película térmica	1
12	90685-YJ30110-Q200	Abrazadera, Ø9.5 x Ø8	1
13	18101-ZOD0310-00A0	Junta de salida del silenciador	1
14	90139-0510-0900	Perno de brida hexagonal, M5 x 10, negro zinc	4
15	18250-YGM0110	Supresor de chispas	1
16	90007-0612-A301	Perno de brida hexagonal, M6 x 12, negro zinc	4
17	80019-YJP0210-H7A0	Cubierta guía, silenciador	1
18	90001-0816-0305	Perno de brida hexagonal, M8 x 16, negro zinc	2
19	18030-Y730110-000C	Soporte del silenciador, blanco zinc	1
20	90001-0816-0109	Perno de brida hexagonal, M8 x 16, blanco zinc	2
21	90303-0800-0301	Tuerca hexagonal, M8, negro zinc	2
22	R460DNV00FB-CMP310	Motor, ver la figura B	1
23	18100-YGM0213-H7A0	Conjunto de silenciadores	1
24	ELYL3Q-DJZJ-E000	Conjunto del alternador, ver la figura E	1
25	90254-0416-51A0	Juego de tornillos, M4 x 16, blanco zinc	1
26	16750-YJ70112-0000	Conjunto de la válvula de combustible	1
27	90124-Y9T0510-00A0	Tornillo autorroscante, PT5x16	6

#	Número de parte	Descripción	Ctd.
28	ELYL3Q-XSQ-0000	Conjunto del silenciador 1	1
29	77300-YJ70110-0000	Manguera LPG con regulador	1
30	90007-0616-A305	Perno de brida hexagonal, M6 x 16, negro zinc	4
31	90001-0625-0305	Perno de brida hexagonal, M6 x 25, negro zinc	1
32	90415-0600-Z301	Arandela de seguridad, dentada, negro zinc	1
33	30009-Y910110-0000	Cable de tierra	1
34	90303-0600-3305	Tuerca hexagonal, M6, negro zinc	1
35	90408-0600-E305	Arandela plana, negro zinc	3
36	90403-0600-0305	Arandela de resorte, negro zinc	2
37	90312-0600-0301	Tuerca de mariposa, M6, negro zinc	1
38	35610-YJ80110-H200	Conjunto del panel de control, ver la figura G	1
39	17003-YJ70110-0100	Soporte del filtro de aire, blanco zinc	1
40	90001-0612-0305	Perno de brida hexagonal, M6 x 12, negro zinc	1
41	31114HYGM0110-0001	Mazo de cables CC, motor	1
42	31112HYGM0210-0000	Mazo de cables CC, batería	1
43	31110-Y9X0110-00A0	Batería	1
44	31115-Y6D0110-0001	Banda, 246x20x3.5, batería	1
45	77100-Z6D0110-0000	Válvula reductora de presión de gas	1
46	90748-1016-00A0	Abrazadera Ø10 x 16	3
47	90729-YJ90110-0000	Tubo de ventilación, 9.5x16.8x250	1
48	90134-YB00110-00A0	Perno, cabeza hexagonal cruciforme, M5 x 12, zinc negro	3
49	16287-YJ30110-0000	Tapa antipolvo	1
50	82007-YJ70110-L400	Cubierta decorativa, PMS 109C	1

# DIAGRAMA DE PARTES DEL MOTOR

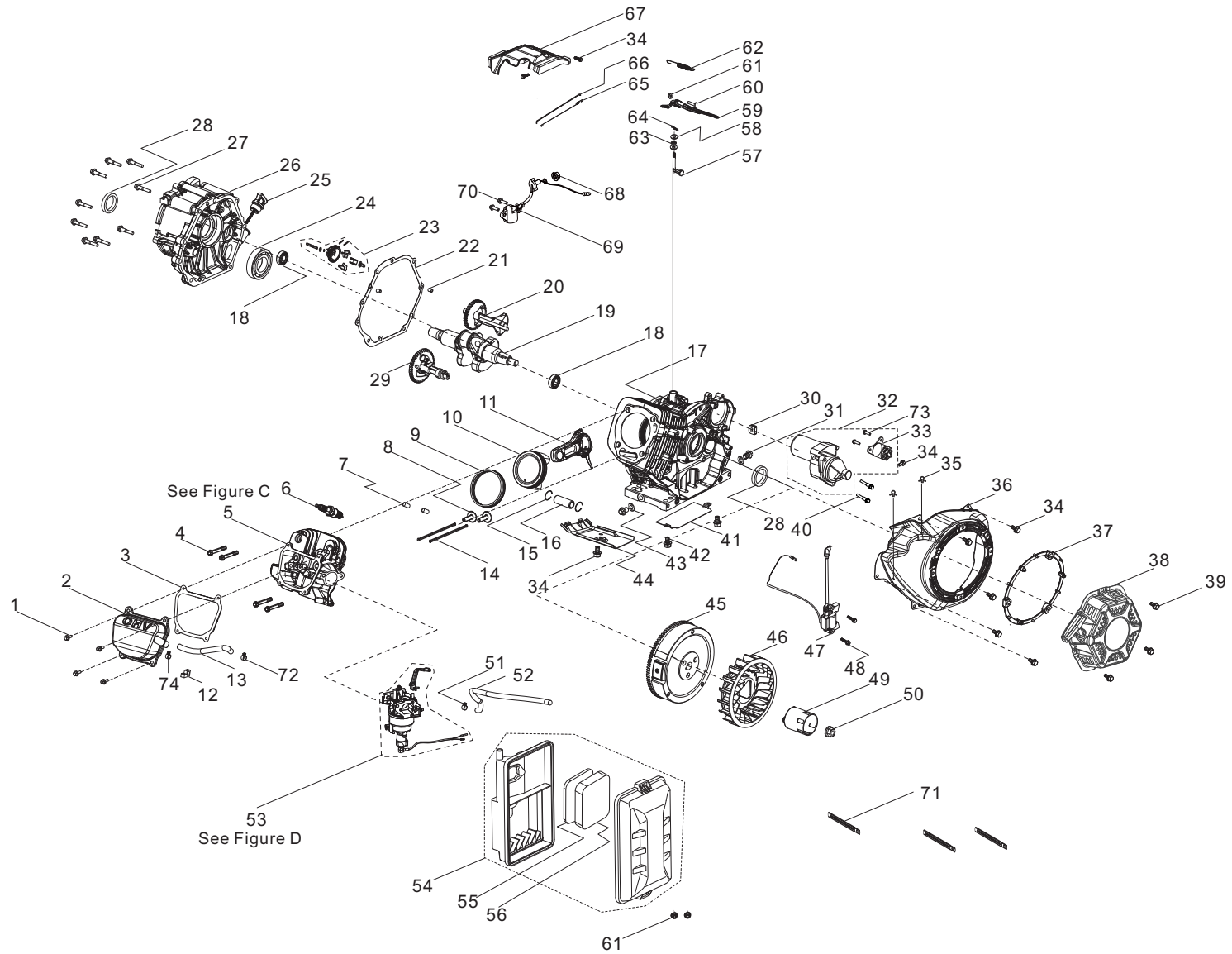


Figure B

## LISTA DE PARTES DEL MOTOR

#	Número de parte	Descripción	Ctd.
1	90001-0612-0101	Perno de brida hexagonal, M6 x 12, blanco zinc	4
2	12410-Z0D0110-01A0	Cubierta de la culata, blanco zinc	1
3	12004-Z0J0510-0000	Junta de la cubierta de la culata	1
4	12003-Z0N0110-0100	Perno de la culata, M10 x 85, blanco zinc	4
5	R460DNV-QGT-C000	Culata, ver la figura C	1
6	30010-Z010110-00A0	Bujía, F6RTC	1
7	90502-1220-00A0	Pasador, Ø12 x 20	2
8	14081-Z080110-0000	Taqué de válvula	2
9	13200-Z0J0110-00A0	Conjunto de anillos del pistón	1
10	13111-Z6B0110-00A0	Pistón	1
11	13010-Z6B0110-00A0	Biela	1
12	90804-Y5Z0210-0001	Bloqueo de parada	1
13	17004-Z0D0310-0000	Tubo, respiradero, Ø12 x Ø16 x 108	1
14	14070-Z0D0110-0000	Leva de válvula	2
15	13122-Z100110-0000	Clip del pasador del pistón	2
16	13121-Z570110-0000	Pasador del pistón	1
17	11310-Z6B0110-0BA0	Conjunto del cárter	1
18	90548-0202-00A0	Rodamiento 1	2
19	13300-Z0D0110-00A0	Conjunto del cigüeñal	1
20	13401-Z0D0110-00A0	Eje de equilibrio	1
21	90502-0812-00A0	Pasador, Ø8 x 12	2
22	11001-Z0D0110-0000	Junta del cárter	1
23	16400-Z100110-0000	Conjunto del engranaje del regulador	1
24	90547-6208-00A1	Rodamiento 2	1
25	15010-Z0D0110-L400	Varilla para medir el nivel de aceite	1
26	11411-Z0D0110-0BA0	Cubierta del cárter	1
27	90001-0840-03	Perno de brida hexagonal, M8 x 40, negro zinc	9
28	90682-Z0J0110-0001	Sello de aceite, Ø50 x Ø40 x 9	2
29	14200-Z0D0110-0009	Conjunto del árbol de levas	1

#	Número de parte	Descripción	Ctd.
30	28101-Z080110-0001	Tapón, goma	1
31	11007-Z080110-0300	Perno del tapón de drenaje, M12 x 18, negro zinc	2
32	09100-Z170310-0100	Motor de arranque	1
33	30500-Z170120-0000	Relé de arranque, motor de arranque	1
34	90001-0612-03	Perno de brida hexagonal, M6 x 12, negro zinc	9
35	90685-Z940310-0001	Abrazadera	2
36	28110-Z710710-L400	Protector	1
37	28261-Z980110-0001	Anillo de retén, arranque retráctil	1
38	28200-Z590110-H200	Conjunto retráctil	1
39	90001-0620-03	Perno de brida hexagonal, M6 x 20, negro zinc	3
40	90001-0835-0102	Perno de brida hexagonal, M8 x 35, blanco zinc	2
41	19306-Z0D0110-0100	Deflector de aire del cárter, blanco zinc	1
42	90001-0610-03	Perno de brida hexagonal, M6 x 10, negro zinc	2
43	90412-Z080110-00A0	Arandela, Ø21x Ø12 x 2	2
44	19304-Z100210-0101	Protector del cuerpo del cilindro	1
45	13510-Z0D0410-0000	Volante	1
46	19352-Z100120-00A2	Ventilador de enfriamiento, motor	1
47	30400-Z0D0110-0000	Bobina de encendido	1
48	90001-0628-01A0	Perno de brida hexagonal, M6 x 28, blanco zinc	2
49	28002-Z0D0110-0000	Polea del arranque, blanco zinc	1
50	13501-Z080110-00A0	Tuerca, M16 x 1.5, blanco zinc	1
51	90748-1016-00A0	Abrazadera, Ø10~Ø16	1
52	90729-Z6D0112-0000	Manguera de ventilación, 9.5x16.8x460	1
53	R460DNV-HYQ-D001	Carburador, ver la figura D	1
54	17100-Z0D0210-0000	Filtro de aire	1
55	17151-Z0D0210-0000	Elemento 1, filtro de aire	1
56	17151-Z0D0310-0000	Elemento 2, filtro de aire	1

#	Número de parte	Descripción	Ctd.
57	16061-Z0D0110-0000	Brazo del regulador	1
58	90412-Z080210-00A0	Arandela, Ø19.5 x Ø8.4 x 0.8	2
59	16070-Z100120-0001	Apoyo del regulador, blanco zinc	1
60	16072-Z010310-0000	Perno de apoyo del regulador, M6 x 21, negro zinc	1
61	90305-0600-33	Tuerca de brida hexagonal, M6, negro zinc	3
62	16063-Z0D0110-0100	Resorte, regulador	1
63	90682-Z100210-0001	Sello de aceite, Ø14 x Ø8 x 4	1
64	90501-Z010110-0001	Pasador, blanco zinc	1
65	16012-Z080110-0000	Resorte, retorno de la válvula de aceleración	1
66	16062-Z100110-0001	Varilla del regulador, blanco zinc	1
67	16520-Z0D0110-0100	Guía de aire, ventilador del motor, blanco zinc	1
68	90305-Z010210-0300	Tuerca de brida hexagonal, M10, blanco zinc	1
69	37060-Z080410-0000	Sensor de aceite de motor, sin tuerca	1
70	90001-0616-01A0	Perno de brida hexagonal, M6 x 16, blanco zinc	2
71	90684-Z010310-0001	Clip, Ø10.6 x Ø6 x 130	3
72	90685-Z0D0110-0100	Abrazadera, Ø16 x 1.6	1
73	90001-0516-01	Perno de brida hexagonal, M5 x 16, blanco zinc	2
74	90685-Z130210-0100	Abrazadera, Ø17 x 1.4	1

## DIAGRAMA DE PARTES DE LA CULATA

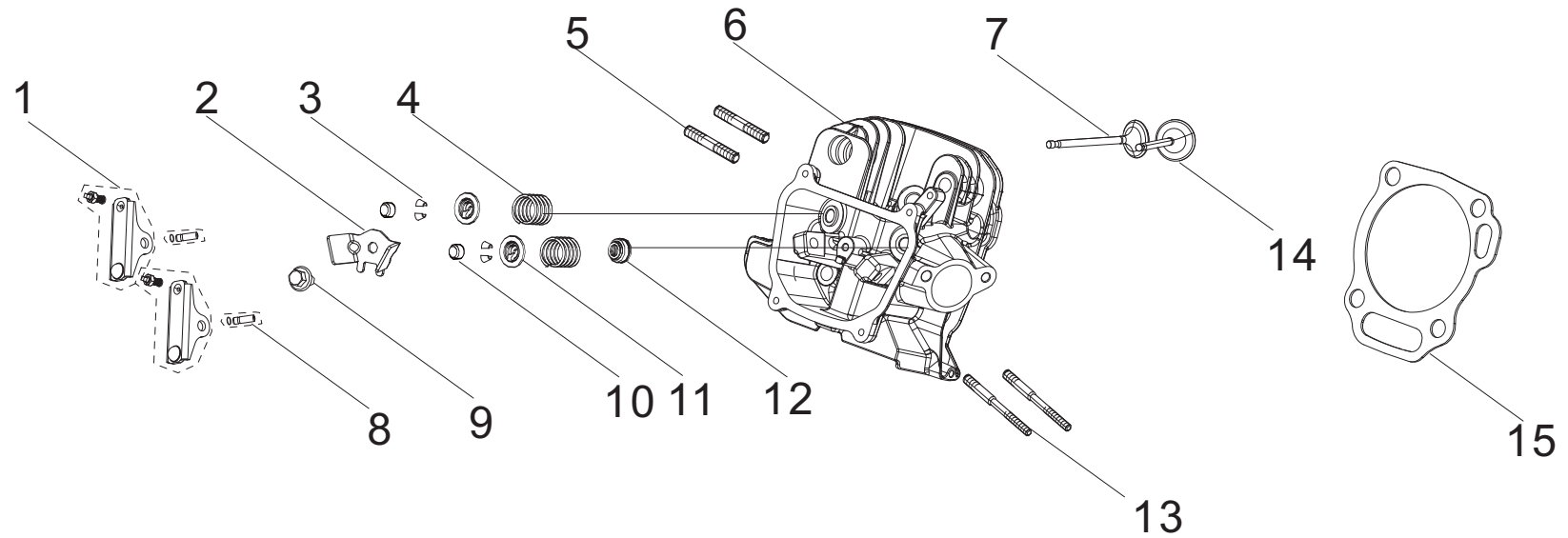


Figure C



## LISTA DE PARTES DE LA CULATA

#	Número de parte	Descripción	Ctd.
1	14310-ZOD0110-0000	Balancín de la válvula	2
2	12419-Z950310-00A0	Placa límite del pasador de la culata	1
3	12109-ZOD0110-00A0	Abrazadera de bloqueo de la válvula	4
4	12103-Z990110-0000	Resorte de válvula	2
5	90203-Z010110-0301	Espárrago, M8 x 34, negro zinc	2
6	12140-Z6B0110-0BA0	Subconjunto de la culata	1
	S/N≤21OCT0810768		
	12140-Z6B0210-0BA0		
	S/N>21OCT0810768		
7	12121-Z6B0110-00A0	Válvula de escape	1
8	14318-Z990111-00A0	Conjunto del eje del balancín	2
9	90001-0612-03	Perno de brida hexagonal, M6 x 12, negro zinc	1
10	12104-Z010110-0000	Rotador, Válvula	2
11	12112-ZOD0110-0000	Retén de resorte de válvula	2
12	12101-Z020110-0000	Guía del sello	1
13	90204-Z100410-00A0	Espárrago, M6/M8 x 110, negro zinc	2
14	12111-ZOD0210-00A0	Válvula de admisión	1
15	12131-Z6B0110-00A0	Junta de la culata	1

## DIAGRAMA DE PARTES DEL CARBURADOR

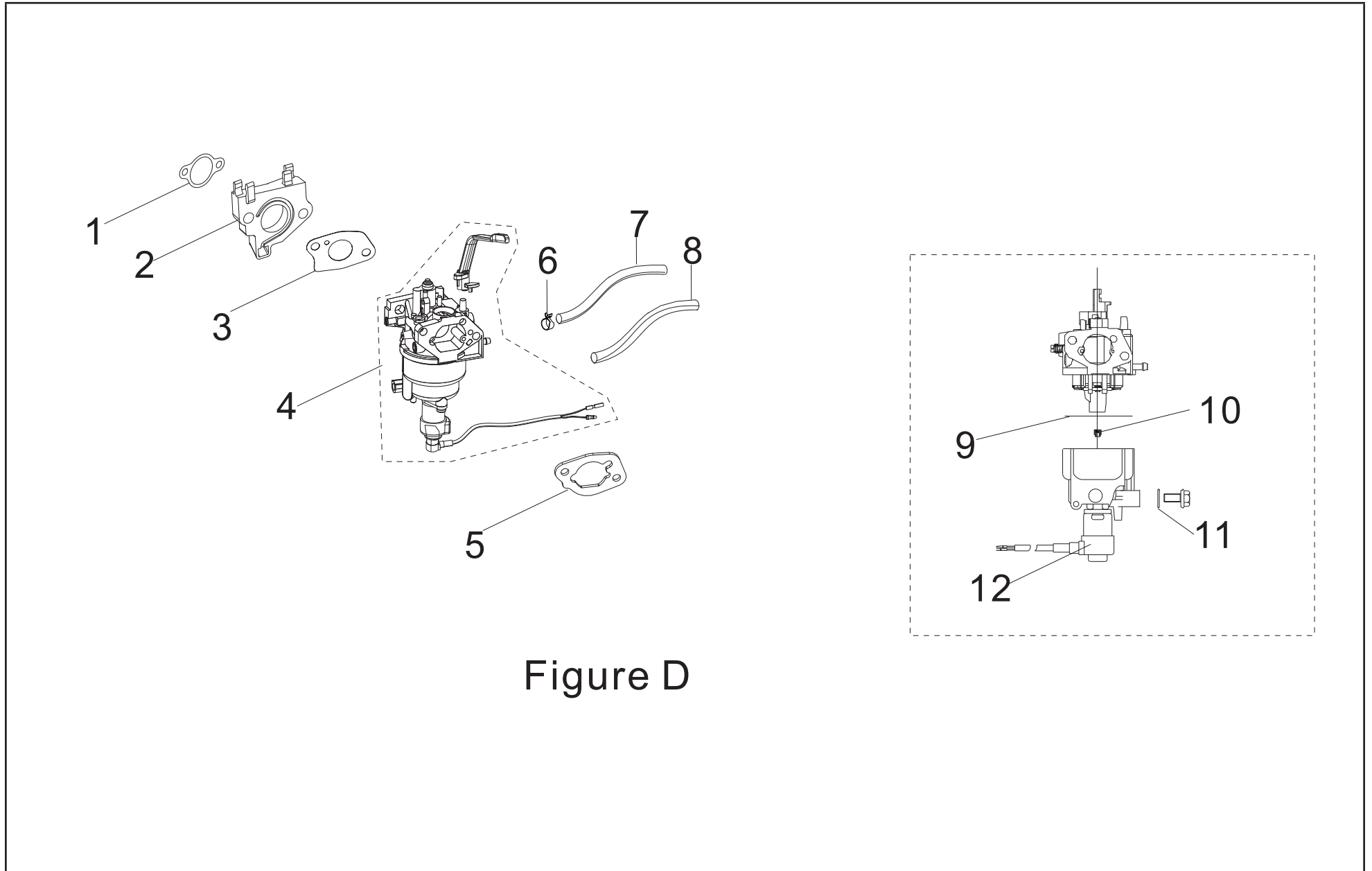


Figure D

## LISTA DE PARTES DEL CARBURADOR

#	Número de parte	Descripción	Ctd.
1	17002-Z0D0110-0000	Junta, entrada	1
2	16003-Z0D0110-0001	Placa aislante del carburador	1
3	16001-Z100110-0000	Junta del carburador	1
4	16100-Z6D0111-00M0	Conjunto del carburador	1
5	17001-Z0D0110-0000	Junta del filtro de aire	1
6	90685-Z080210-0001	Abrazadera, Ø9 x 0.8 x 8, blanco zinc	1
7	90686-Z6D0210-00M0	Tubo de combustible, Ø4 x Ø10 x 490	1
8	30431-Z120310-0000	Tubo de goma, Ø13 x Ø11.5 x 180	1
9	16112-Z080110-0000	Anillo del sello, Ø54 x Ø57, flotante	1
10	16161-Z0C0110-00A1	Boquilla principal (H128 × 0.39), estándar	1
	16161-Z191210-00A1	Boquilla principal (H128 × 0.41), altitud 3000-6000 pies	/
	16161-Z100410-00A1	Boquilla principal (H128 × 0.43), altitud 6000-8000 pies	/
11	90681-Z080110-0000	Anillo del sello, Ø22.6 x Ø2.4	1
12	16108-Z080210-0000	Válvula, solenoide	1

## DIAGRAMA DE PARTES DEL ALTERNADOR

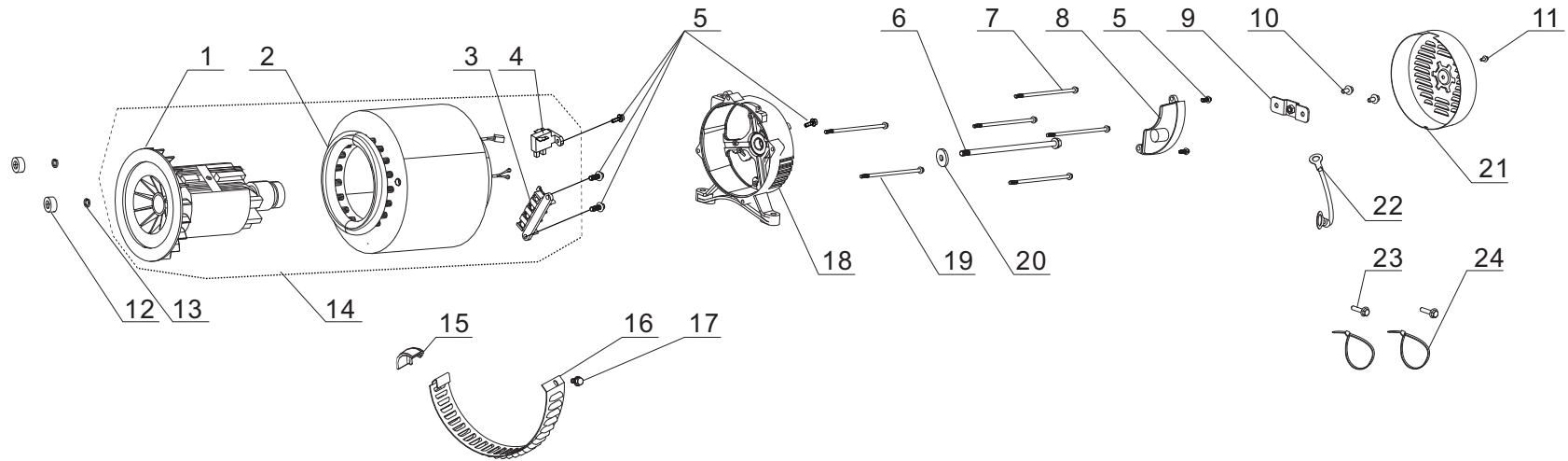


Figure E

**LISTA DE PARTES DEL ALTERNADOR**

#	Número de parte	Descripción	Ctd.
1	31330-YJ80110-0000	Rotor, AL, Ø190 x 158	1
2	31310-YJ80110-0000	Estator, AL, Ø190 x 158	1
3	31303HY090110-0000	Bloque de terminales	1
4	31320-YHD0120-0000	Subconjunto de escobillas de carbono	1
5	90001-0516-0105	Perno de brida hexagonal, M5 x 16, blanco zinc	6
6	30049-Y950110-0101	Perno, M10 x 1.25 x 285, rotor, blanco zinc	1
7	30048-Y950110-0100	Perno, M6 x 199, estator, blanco zinc	4
8	30060-YHD0110-0000	Regulador de voltaje (AVR)	1
9	51124-YJ70110-0100	Soporte de montaje, blanco zinc	1
10	90001-0512-0301	Perno de brida hexagonal, M5 x 12, negro zinc	2
11	90001-0612-0305	Perno de brida hexagonal, M6 x 12, negro zinc	1
12	31317-Y030110-0000	Tuerca, estator, M5, negro zinc	2
13	90403-0500-03	Arandela de resorte, negro zinc	2
14	31300-YJ80110-0000	Conjunto del alternador, AL, Ø190 x 158	1
15	30023-YC20110-00A0	Retén, ventilador del motor, ventilación	1
16	30024-Y730110-0001	Ventilación, ventilador del motor	1
17	90001-0510-0105	Perno de brida hexagonal, M5 x 10, blanco zinc	1
18	30021-YJ70111-00A0	Carcasa	1
19	31316HYDK0110-0000	Perno, estator, M5 x 235	2
20	90408-Y030110-0100	Arandela plana, Ø10.4 x Ø30 x 4, blanco zinc	1
21	30022-YJ70110-L400	Cubierta, carcasa	1
22	30009-YJ70110-0000	Cable de tierra	1
23	90007-0512-A301	Perno de brida hexagonal, M5 x 12, negro zinc	2
24	90727-Y020110-00A0	Banda, 4x200	2

## DIAGRAMA DE PARTES DEL TANQUE DE COMBUSTIBLE

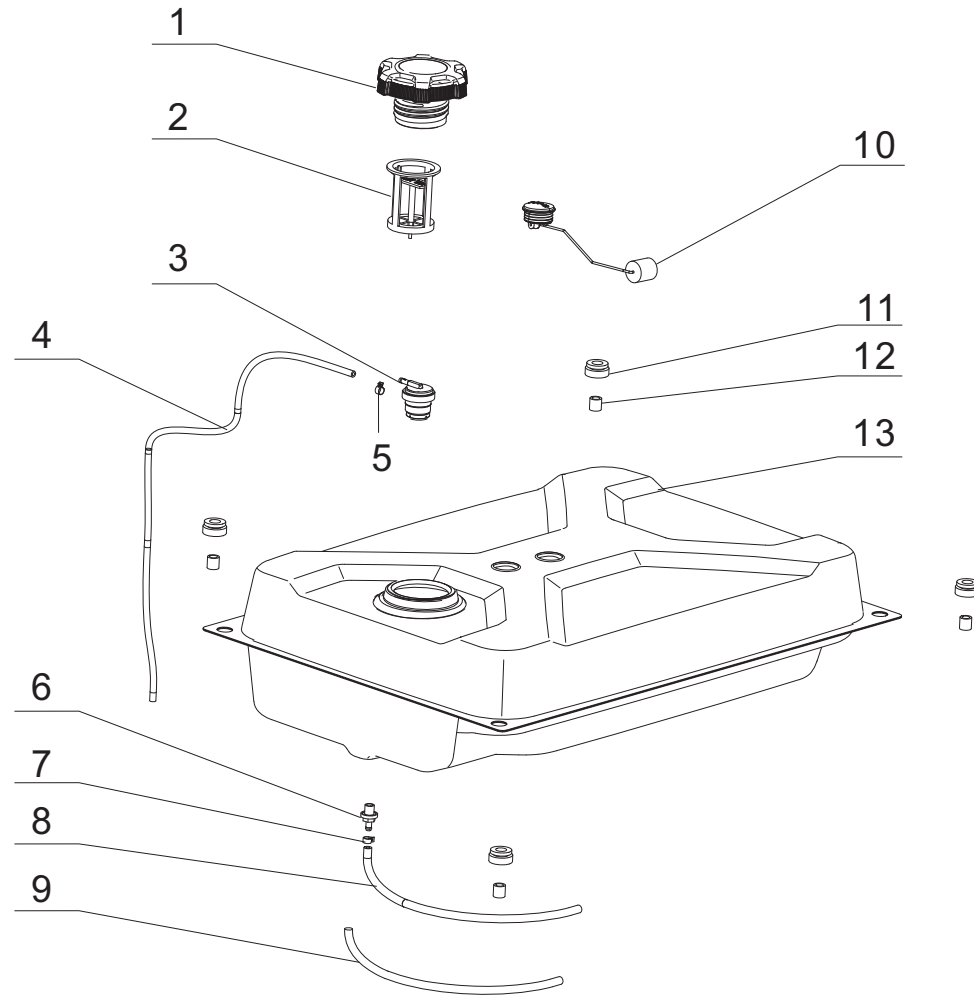


Figure F

**LISTA DE PARTES DEL TANQUE DE COMBUSTIBLE**

#	Número de parte	Descripción	Ctd.
1	16730-YGM0110-00A0	Tapa del tanque de combustible	1
2	16652-YGM0110-00A0	Filtro de combustible	1
3	15150-YGK0110-00A0	Válvula de inversión	1
4	16804-YJ90110-0000	Tubo, ventilación, de evaporación, Ø4.5 x Ø8.5 x 865	1
5	90740-Z010610-00A1	Abrazadera, Ø9	1
6	16680-YJ30110-00A0	Racor, drenaje del tanque de combustible	1
7	90685-D105-0EA0	Abrazadera, 10.5 × 8 × 0.8	1
8	90686-YJ70210-00M0	Tubo, combustible, Ø4 x Ø10 x 305	1
9	30431-Z120310-0000	Tubo de goma, Ø13 x Ø11.5 x 180	1
10	37200-YGM0110-00A0	Medidor de combustible	1
11	16601-Y020120-0001	Montaje de vibraciones 1, Ø12.5 x 16, tanque de combustible	4
12	90683-Y020110-0005	Buje, blanco zinc	4
13	16620-YGM0310-L4A0	Tanque de combustible, 7.7 gal, PMS 109C	1

## DIAGRAMA DE PARTES DEL TABLERO DE CONTROL

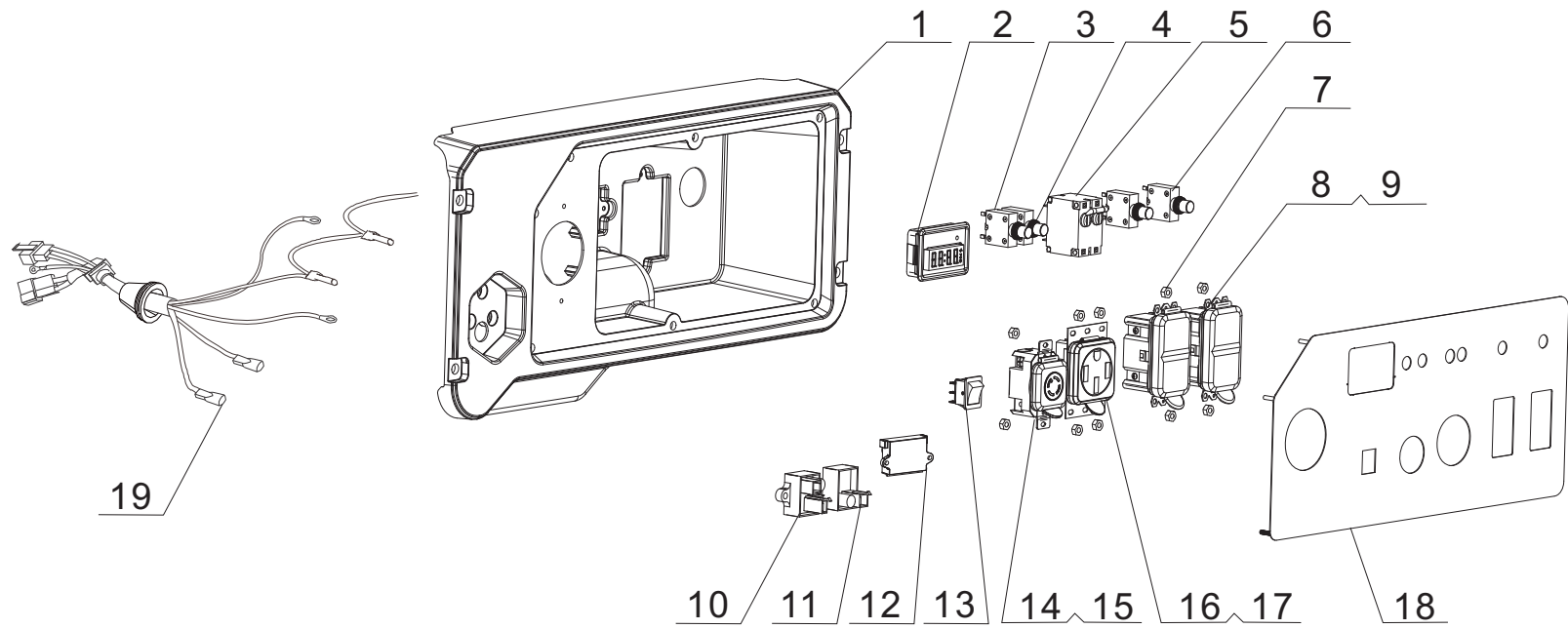


Figure G



**LISTA DE PARTES DEL TABLERO DE CONTROL**

#	Número de parte	Descripción	Ctd.
1	35680-YJ80110-Q2A0	Carcasa del panel de control	1
2	35632-YGM0111-0000	Pantalla de medidor Intelligauge	1
3	31234-Y4D0110-0000	Disyuntor 30 A, pulsador	2
4	35654-YGK0110-0000	Cubierta, pulsador	4
5	35627-YDK0210-0000	Disyuntor 35 A, 2P Flip	1
6	31234-YBE0210-0000	Disyuntor 20 A, pulsador	2
7	90305-0400-71A0	Tuerca de brida hexagonal, M4, blanco zinc	10
8	35614-Y9X0110-0000	Receptáculo 5-20R GFCI, 20 A, 125 V	2
9	35654-YBE0110-0000	Cubierta del receptáculo, 5-20R	2
10	30008-YJ30210-0000	Módulo de control, carburador	1
11	30008-YJ30110-0000	Módulo OVF	1
12	30007-Y9X0210-0000	Módulo de carga	1
13	35160-YJ90110-0000	Interruptor, motor	1
14	35614-Y090110-0000	Receptáculo L14-30R, 30 A, 125 V/250 V	1
15	35654-YBE0210-0000	Cubierta del receptáculo, L14-30R	1
16	35614-Y400110-0000	Receptáculo L14-50R, 50 A, 125 V/250 V	1
17	35654-Y2T0110-0000	Cubierta del receptáculo, 14-20R	1
18	35650-YJ80110-H200	Panel de control	1
19	35660-YJ80110-0000	Mazo de cables, panel de control	1

## DIAGRAMA DE PARTES DE MARCO

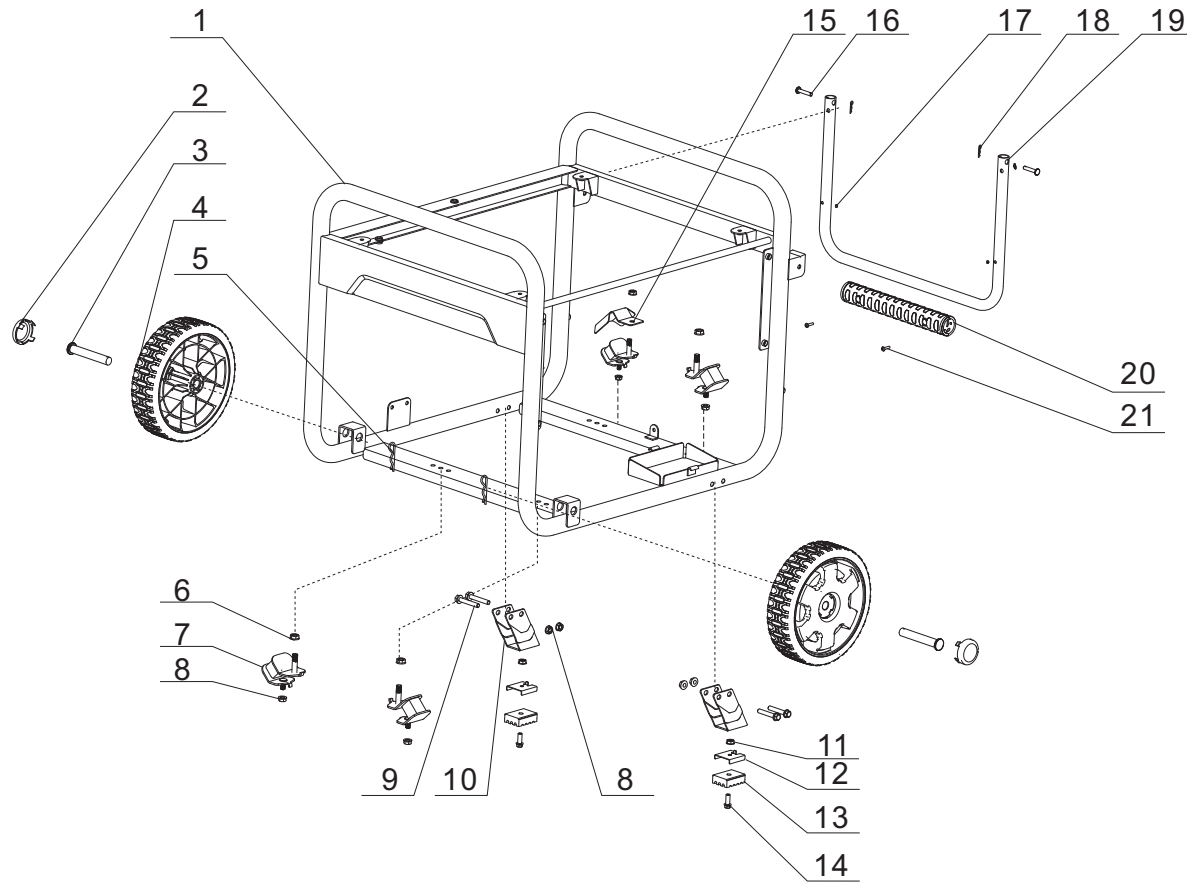


Figure H

## LISTA DE PARTES DE MARCO

#	Número de parte	Descripción	Ctd.
1	51100-YJ80110-H2A0	Bastidor	1
2	44001-V580110-L401	Cubierta, cubo decorado, PMS 109C	2
3	44020-YGM0110-0300	Pasador de rueda, Ø16 x 95, negro zinc	2
4	44110-YGM0110-L400	Rueda, 9.5 pulg., PMS 109C	2
5	90501-Y2C0110-03A1	Clip R, Ø3 x 65.5, negro zinc	2
6	90306-1000A0301	Tuerca de brida hexagonal, M10, negro zinc	4
7	51012HY030120-0000	Montaje de vibraciones 1, bastidor	4
8	90305-0800-3305	Tuerca de brida hexagonal, M8, negro zinc	9
9	90001-0850-0301	Perno de brida hexagonal, M8 x 50, negro zinc	4
10	51016-YJ70110-H2A0	Pata de apoyo	2
11	90305-0600-3301	Tuerca de brida hexagonal, M6, negro zinc	2
12	24329-YJ70110-H200	Soporte, antirrotación	2
13	51014-YJ70110-0000	Montaje de vibraciones, pata de apoyo, 53 x 40 x 16	2
14	90001-0620-0305	Perno de brida hexagonal, M6 x 20, negro zinc	2
15	24329-YGM0210-H2A0	Blindaje térmico	1
16	90504-Y9X0110-0305	Pasador, Ø8 x 40, negro zinc	2
17	90722-YEC0110-0001	Tapón, extremo	2
18	90583-YGK0110-03A0	Clip R, Ø2 x 35, negro zinc	2
19	54110-YJ90110-H2A0	Manillar, Ø25 x 1,2	1
20	54101-YGM0110-L400	Cubierta del manillar, PMS 109C	1
21	90103-0416-5301	Tornillo de cabeza redondeada ranurada cruciforme, M4 x 16, negro zinc	2

# DIAGRAMA DE CABLEADO

