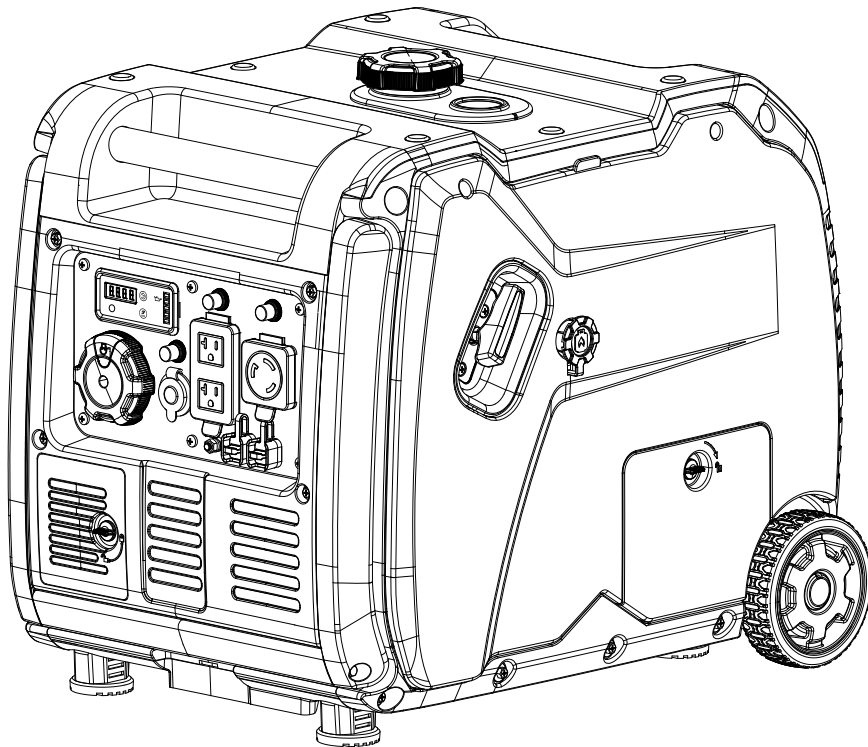


Champion Power Equipment, Inc., Santa Fe Springs, CA États-Unis

MODÈLE N° 201080



INFORMATIONS DES PIÈCES
GÉNÉRATRICE À DOUBLE CARBURANT
À DÉMARRAGE ÉLECTRIQUE DE 4650 W
VARIANT DE NUMÉRO DE SÉRIE : TOUS

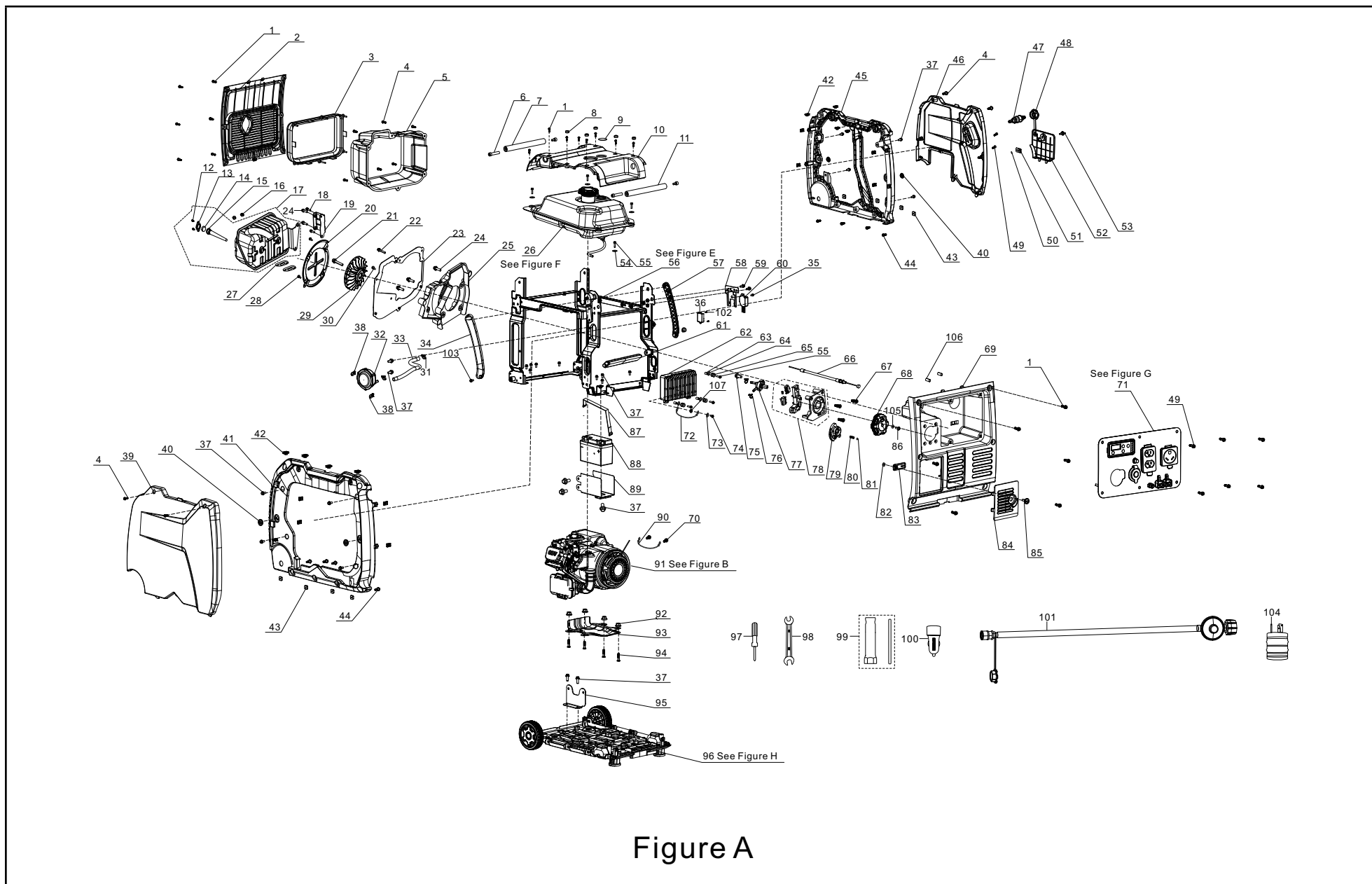


Pour commander des pièces de rechange,
veuillez visiter :
shop.championpowerequipment.com
ou appeler le **1-877-338-0999**.

TABLE DES MATIÈRES

| | |
|--|-----------|
| Schéma de pièces du génératrice | 3 |
| Liste de pièces du génératrice | 4 |
| Schéma des pièces du moteur | 6 |
| Liste des pièces du moteur | 7 |
| Schéma de pièces de culasse | 9 |
| Liste de pièces de culasse | 10 |
| Schéma de pièces de carburateur | 11 |
| Liste de pièces de carburateur | 12 |
| Schéma de pièces del assemblage du cadre | 13 |
| Liste de pièces del assemblage du cadre | 14 |
| Schéma de pièces del réservoir de carburant | 15 |
| Liste de pièces del réservoir de carburant | 16 |
| Schéma de pièces del tableau de commande | 17 |
| Liste de pièces del tableau de commande | 18 |
| Schéma de pièces del kit de roue | 19 |
| Liste de pièces del kit de roue | 20 |
| Schéma de câblage | 21 |

SCHÉMA DE PIÈCES DU GÉNÉRATRICE



LISTE DE PIÈCES DU GÉNÉRATRICE

| No | No de pièce | Description | Qté |
|----|--------------------|---|-----|
| 1 | 90208-YB00410-0000 | Étape Bolt Hexagonale, M5 x 16, 6.5mm | 20 |
| 2 | 18002HYBW0110-Q201 | Persienne, silencieux | 1 |
| 3 | 18018-Y2P0120-0001 | Coussin de colle isolant, silencieux | 1 |
| 4 | 90208-YB00210-0000 | Étape Bolt Hexagonale, M5 x 12 | 10 |
| 5 | 18130HYBW0110-Q201 | Garde de silencieux | 1 |
| 6 | 90115-0830-13A0 | Boulon à six pans creux, M8 x 30, Zinc noir | 4 |
| 7 | 80153HYBW0210-H801 | Poignée 2, Ø28 x 332 | 1 |
| 8 | 90722-YBW0110-0001 | Bouchon 1, fin | 6 |
| 9 | 37205-Y2V0310-00A1 | Vue du levier de carburant, Jauge de carburant | 1 |
| 10 | 94230HYBW0110-Q201 | Plaque de recouvrement supérieure | 1 |
| 11 | 80153HYBW0110-H801 | Poignée 1, Ø28 x 273 | 1 |
| 12 | 18012-Z800310-0000 | Boulon, M5 x 10 | 2 |
| 13 | 18213-Z800310-0000 | Plaque, pare-étincelles | 1 |
| 14 | 18218-Z800210-0000 | Bloc étouffant | 1 |
| 15 | 18250-Z800210-0000 | Pare-étincelles | 1 |
| 16 | 90303-0800-31A0 | Écrou hexagonal, M8, zinc blanc bleu | 2 |
| 17 | 18100-YBW0111-00A0 | Ensemble du silencieux | 1 |
| 18 | 90007-0612-A1A0 | Boulon à bride hexagonale, M6 x 12, zinc blanc | 2 |
| 19 | 18030HYBW0110-H300 | Support silencieux | 1 |
| 20 | 18020-YBW0110-0000 | Plaque, isolateur de silencieux | 1 |
| 21 | 90001-0820-01A0 | Boulon à bride hexagonale, M8 x 20, zinc blanc | 1 |
| 22 | 90007-0635-A1A0 | Boulon à bride hexagonale, M6 x 35, zinc blanc | 1 |
| 23 | 18299HYBW0121-0000 | Support, silencieux | 1 |
| 24 | 90001-0816-01A0 | Boulon à embase hexagonale, M8 x 16, zinc blanc | 5 |
| 25 | 28110HYBW0111-Q200 | Déflecteur | 1 |
| 26 | 96003-ZSS7510-0000 | Assemblage du réservoir de carburant | 1 |

| No | No de pièce | Description | Qté |
|----|--------------------|---|-----|
| 27 | 18001-Z950110-00A0 | Joint de sortie d'échappement | 2 |
| 28 | 90134-YB00110-0000 | Boulon, tête cylindrique cruciforme hexagonale, M5 x 12, zinc noir | 2 |
| 29 | 19352HYBW0110-Q2A0 | Ventilateur de refroidissement | 1 |
| 30 | 90124-Y9T0310-00A0 | Vis autotaraudeuse, PT4 x 13 | 1 |
| 31 | 90748-1016-00A0 | Serrer 1, Ø10 - Ø16 | 2 |
| 32 | 77100-Z3R0310-0000 | Régulateur, auxiliaire | 1 |
| | S/N≤R2201070264 | | |
| | 77100-Z3R0311-0000 | | |
| | S/N>R2201070264 | | |
| 33 | 90729-YJR0110-0000 | Tuyau d'évent | 1 |
| 34 | 54912HYBW0111-Q201 | Bras rotatif, gauche | 1 |
| 35 | 90001-0616-03A0 | Boulon à embase hexagonale, M6 x 16, zinc noir | 1 |
| 36 | 35720-YJR0110-0000 | Module, arrêt du CO | 1 |
| 37 | 90001-0612-01A0 | Écrou hexagonal à embase, M6 x 12, zinc blanc | 24 |
| 38 | 90748-0812-00A0 | Serrer 1, Ø8 - Ø12 | 2 |
| 39 | 80092HYJR0510-L400 | Panneau de couverture, gauche | 1 |
| 40 | 16601-Y2V0210-0001 | Support de vibration, réservoir de carburant | 4 |
| 41 | 80091HYBW0110-Q201 | Coquille gauche | 1 |
| 42 | 17199-YB00110-00A0 | Écrou à clip, M5, zinc blanc | 16 |
| 43 | 90326-Y2V0110-00A0 | Écrou carré M6, zinc blanc | 8 |
| 44 | 90208-YB00110-0000 | Étape Bolt Hexagonale, M6 x 20 | 8 |
| 45 | 80095HYBW0110-Q201 | Coquille droit | 1 |
| 46 | 80096HYJR0510-L400 | Panneau de couverture, droit | 1 |
| 47 | 16021-YJR0210-0000 | Connexion d'entrée | 1 |
| 48 | 90722-YJR0110-0000 | Prise, gaz | 1 |
| 49 | 90255-0512-53A0 | Vis à tête cylindrique à empreinte cruciforme/ Assemblage de rondelle, M5 x 12, zinc noir | 8 |
| 50 | 37073-Y2V0110-00A0 | Clip, ressort | 1 |

| No | No de pièce | Description | Qté |
|----|--------------------|--|-----|
| 51 | 24329-YCF0110-Q201 | Bloquer 1 | 1 |
| 52 | 51197HYJR0110-L400 | Panneau d'accès latéral, service | 1 |
| 53 | 80105-YB00110-Q201 | Bouton, panneau d'accès latéral, service | 1 |
| 54 | 90408-Y020310-00A0 | Rondelle plate, zinc blanc | 4 |
| 55 | 90001-0625-01A0 | Boulon à embase hexagonale, M6 x 25, zinc blanc | 7 |
| 56 | 96003-ZSS7610-0000 | Assemblage du cadre | 1 |
| 57 | 54912HYBW0211-Q201 | Droit, bras rotatif | 1 |
| 58 | 51124-YJR0210-H700 | Support de montage | 1 |
| 59 | 90001-0616-01A0 | Boulon à embase hexagonale, M6 x 16, zinc blanc | 2 |
| 60 | 30060-YH30110-0000 | Redresseur | 1 |
| 61 | 54913-YBW0110-GU00 | Barre rotative | 1 |
| 62 | 30043-YH30210-0000 | Onduleur, 3.3/3.8Kw/120V/60Hz | 1 |
| 63 | 90683-Y2P0210-00A0 | Bague de palier, Ø6.5 x 10.5 x 16 | 3 |
| 64 | 90406-0600-E1A0 | Rondelle plate, Ø6.4, zinc blanc | 3 |
| 65 | 30431-Y2P0110-0001 | Manchon en caoutchouc, Ø10 x Ø11 x 180 | 3 |
| 66 | 16080-YBW0110-0000 | Sous-ensemble manette d'étrangleur | 1 |
| 67 | 90129-0416-01A0 | Vis à tôle à tête fraisée à empreinte cruciforme, St4.2 x 16, zinc blanc | 3 |
| 68 | 35643HYH30210-Q2A1 | Bouton, cadran de commutateur, moteur | 1 |
| 69 | 35680HYBW0110-Q201 | Boîtier tableau de contrôle | 1 |
| 70 | 90001-0610-01A0 | Boulon à embase hexagonale, M6 x 10, zinc blanc | 2 |
| 71 | 35610-YJR0610-H700 | Ensemble de tableau de contrôle/commande | 1 |
| 72 | 30009-YH30110-0000 | Fil de mise à la terre 2 | 1 |
| 73 | 90408-0500-E1A0 | Rondelle plate Ø5 | 1 |
| 74 | 90005-0408-00 | Boulon hexagonal, M4 x 8, zinc blanc | 1 |
| 75 | 90001-0614-01A0 | Boulon à bride hexagonale, M6 x 14, zinc blanc | 1 |
| 76 | 90685-D080-0EA0 | Serrer, Ø8 x 7 x 0.6 | 2 |
| 77 | 16750-Y2V0210-00A0 | Ensemble de soupape de carburant | 1 |

| No | No de pièce | Description | Qté |
|-----|--------------------|---|-----|
| 78 | 35160-YH30111-0000 | Ensemble de commutateur, moteur | 1 |
| 79 | 94111-Y2V0410-00A1 | Panneau de couverture | 1 |
| 80 | 16527-Y2V0210-0000 | Réglage du ressort, de la butée | 1 |
| 81 | 90543-0500-00A0 | Bille, acier | 1 |
| 82 | 90341-YA50110-0000 | Écrou en nylon, M5, noir, zinc | 1 |
| 83 | 24329-YCF0110-Q201 | Bloquer 2 | 1 |
| 84 | 31123HYBW0110-Q201 | Couvercle, batterie | 1 |
| 85 | 90208-Y9T0120-0000 | Étape Bolt Hexagonale, M5 x 16, 6mm | 1 |
| 86 | 90103-0416-51A0 | Vis à tête cylindrique à empreinte cruciforme M4 x 16, zinc blanc | 1 |
| 87 | 31115-YBW0110-0001 | Serrer, batterie | 1 |
| 88 | 31110-Y030610-00A0 | Batterie | 1 |
| 89 | 31130-YBW0210-H6A0 | Support de batterie | 1 |
| 90 | 30009-YDZ0110-0000 | Fil de mise à la terre 1 | 1 |
| 91 | R210DNVIOFFB-CMP02 | Moteur, 212cc | 1 |
| 92 | 90305-0800-31A0 | Écrou hexagonal à embase, M8, Zinc blanc | 4 |
| 93 | 19306-Z1D0110-0000 | Carter de moteur, déflecteur d'air | 1 |
| 94 | 90001-0840-01A0 | Boulon à embase hexagonale, M8 x 40, zinc blanc | 4 |
| 95 | 17003HYBW0110-H701 | Support du filtre à air | 1 |
| 96 | 96003-ZSS7710-0000 | Kit de roue | 1 |
| 97 | 93120-Y020310-0002 | Tournevis | 1 |
| 98 | 93107-Y920210-0100 | Clé | 1 |
| 99 | 93130-Z010410-0100 | Douille de bougie | 1 |
| 100 | 35613-YBE0110-0000 | Adaptateur USB, 12VDC | 1 |
| 101 | 77300HYJR0111-0000 | Boyaux GPB avec régulateur | 1 |
| 102 | 90103-0516-51 | Vis, M5 x 16, zinc blanc | 2 |
| 103 | 90001-0612-03A0 | Écrou hexagonal à embase, M6 x 12, zinc noir | 1 |
| 104 | 35613-YDR0110-Q200 | Adaptateur TT-30R | 1 |
| 105 | 90408-0400-E1A0 | Rondelle plate, zinc blanc | 1 |
| 106 | 30431-Y2V0310-0001 | Manchon en caoutchouc, Ø30xØ40x9.8 | 2 |
| 107 | 90415-0600-Z301 | Rondelle de blocage, dentée, zinc noir | 1 |

SCHÉMA DES PIÈCES DU MOTEUR

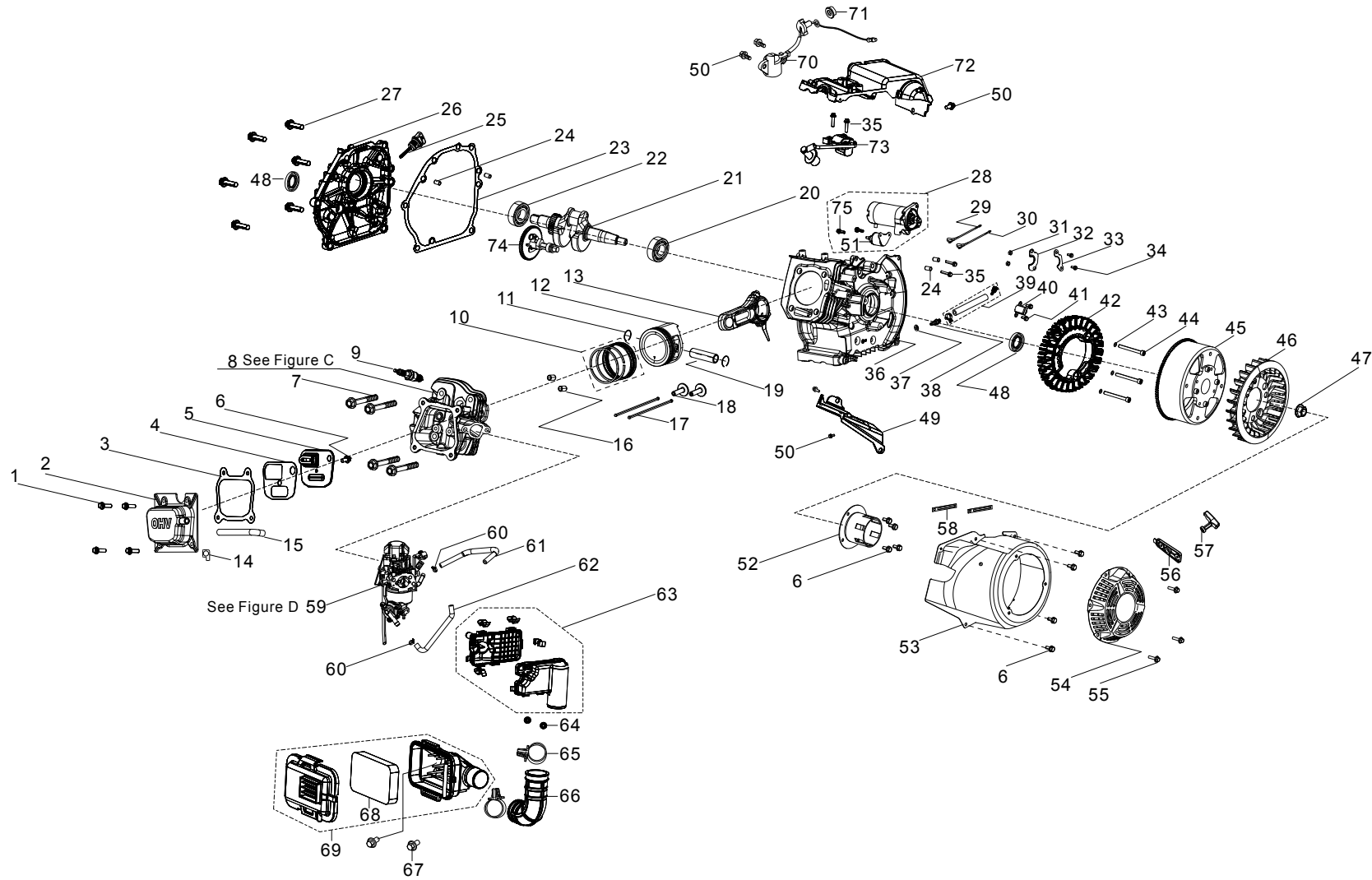


Figure B

LISTE DES PIÈCES DU MOTEUR

| No | No de pièce | Description | Qté |
|----|--------------------|---|-----|
| 1 | 90001-0620-01A0 | Boulon à embase hexagonale, M6 x 20, zinc blanc | 4 |
| 2 | 12410-Z1D0110-00A0 | Sous-ensemble de couvercle de culasse, zinc blanc | 1 |
| | S/N<21SEP1610745 | | |
| | 12410-Z1D0111-00A0 | | |
| | S/N≥21SEP1610745 | | |
| 3 | 12004-Z1D0110-00A0 | Joint de culasse | 1 |
| 4 | 11332-Z1D0110-00A0 | Joint, couvercle de rainure de respiration | 1 |
| 5 | 11320-Z1D0110-00A0 | Morceau, Souffle | 1 |
| 6 | 90001-0612-01A0 | Écrou hexagonal à embase, M6 x 12, zinc blanc | 9 |
| 7 | 12003-Z010110-00A0 | Boulon De Culasse, M8 x 60, Zinc Blanc | 4 |
| 8 | 96003-ZSS7310-0000 | Assemblage de la culasse | 1 |
| 9 | 30010-Z010110-00A0 | Bougie F6RTC | 1 |
| 10 | 13200-Z140210-00A9 | Trousse de garniture de piston | 1 |
| 11 | 13122-Z010110-00A0 | Clip de piston | 2 |
| 12 | 13111-Z950120-00A0 | Piston | 1 |
| 13 | 13010-Z950110-00A0 | Bielle | 1 |
| 14 | 90804-Y5Z0210-0001 | Bloquer le blocage | 1 |
| 15 | 17004-Z1D0110-00A0 | Tube de reniflard | 1 |
| 16 | 90502-1114-00A0 | Goupille, Ø11 x Ø14 | 2 |
| 17 | 14071-Z950110-00A0 | Soupape de levage | 2 |
| 18 | 14081-Z040110-00A0 | Poussoir de soupape | 2 |
| 19 | 13121-Z010110-00A0 | Axe de piston, Ø18 x Ø54 | 1 |
| 20 | 90547-6305-00A1 | Roulement | 1 |
| 21 | 13300-Z1D0110-00A1 | Assemblée de vilebrequin | 1 |
| 22 | 90547-0205-00A0 | Roulement | 1 |
| 23 | 11001-Z010120-00A0 | Joint de carter | 1 |
| 24 | 90502-0812-00A0 | Goupille, Ø8 x 12 | 4 |
| 25 | 15010-Z010210-Q200 | Sous-ensemble de jauge d'huile | 1 |

| No | No de pièce | Description | Qté |
|----|--------------------|---|-----|
| 26 | 11411-Z1D0110-00A0 | Clapet, carter du moteur | 1 |
| 27 | 90001-0832-01A0 | Boulon à embase hexagonale, M8 x 32, zinc blanc | 6 |
| 28 | 30300-Z1D0210-0000 | Démarrage de l'assemblage du moteur | 1 |
| 29 | 31112HYH30111-0000 | Fil positif | 1 |
| 30 | 31114HYH30110-0000 | Fil négatif | 1 |
| 31 | 90305-0500-31A0 | Écrou hexagonal à embase, M6, zinc blanc | 2 |
| 32 | 54066-YE50110-09A0 | Pince de câblage, zinc blanc | 1 |
| 33 | 30002-Z1D0110-00A0 | Pince de câblage magnéto | 1 |
| 34 | 90001-0520-01A0 | Écrou hexagonal à embase, M5 x 20, zinc blanc | 2 |
| 35 | 90001-0628-01A0 | Écrou hexagonal à embase, M6 x 28, zinc blanc | 4 |
| 36 | 11310-Z1D0110-00A9 | Sous-ensemble de carter | 1 |
| 37 | 90408-Z010510-00A0 | Rondelle plate Ø10 x Ø15 x 1.5 | 1 |
| 38 | 90689-Z430211-00A0 | Joint, tube d'huile, zinc blanc | 1 |
| 39 | 11011HZ1D0210-L400 | Tube de vidange d'huile | 1 |
| 40 | 30130-Z1D0310-0000 | Déclencheur | 1 |
| 41 | 90001-0516-01A0 | Écrou hexagonal à embase, M5 x 16, zinc blanc | 2 |
| 42 | 30120-YH30310-0000 | Composant Stator, Ø152 x 38 | 1 |
| 43 | 90408-0600-E1A0 | Rondelle, Ø6, zinc blanc | 3 |
| 44 | 90102-0660-06A0 | Vis à capuchon creuse hexagonale M6 x 60 | 3 |
| 45 | 30110-YH30110-0000 | Composant du rotor | 1 |
| 46 | 19352-Z1D0110-00A0 | Ventilateur moteur | 1 |
| 47 | 13501-Z010110-00A0 | Écrou de volant moteur, M14 x 1,5, blanc, zinc | 1 |
| 48 | 90682-Z010110-00A0 | Joint d'huile Ø25 x Ø41.25 x 6 | 2 |
| 49 | 19309-Z1D0110-00A0 | Bouclier droit, carter | 1 |
| 50 | 90001-0616-01A0 | Boulon à bride, M6 x 16, zinc blanc | 5 |
| 51 | 30500-Z980110-0000 | Relais de départ | 1 |

| No | No de pièce | Description | Qté |
|----|--------------------|---|-----|
| 52 | 28002-Z1D0110-0000 | Poulie de démarreur | 1 |
| | S/N≤21SEP1210264 | | |
| | 28002-Z1D0210-0000 | | |
| | S/N>21SEP1210264 | | |
| 53 | 28110-Z1D0110-H600 | Linceul | 1 |
| 54 | 28200-Z1D0410-H600 | Ensemble de démarreur de recul | 1 |
| 55 | 90251-0608-03 | Assemblage des boulons et des rondelles | 3 |
| 56 | 28004-YHX0110-Q200 | Plaque de guidage, corde de démarrage | 1 |
| 57 | 28210-YEB0110-L400 | Poignée, corde de démarrage | 1 |
| 58 | 90684-Z030120-00A0 | Anneau de retenue | 2 |
| 59 | 96003-ZSS7410-0000 | Ensemble de carburateur | 1 |
| 60 | 90748-0812-00A0 | Serrer 1, Ø8 - Ø12 | 2 |
| 61 | 90729-YEY0310-0000 | Tuyau, Ø6.3 x Ø13 x 260 | 1 |
| 62 | 90729-YEY0410-0000 | Tuyau, Ø6.3 x Ø13 x 210 | 1 |
| | S/N≤R2201070264 | | |
| | 90729-YEY0411-0000 | | |
| | S/N>R2201070264 | | |
| 63 | 17400-Z1D0112-00A0 | Filtre à air, auxiliaire | 1 |
| 64 | 90305-0600-31A0 | Écrou à embase, M6, zinc blanc | 2 |
| 65 | 12081-Z1D0110-0000 | Collier de serrage 1 | 2 |
| 66 | 12510-Z1D0110-0001 | Tuyau d'entrée | 1 |
| 67 | 90001-0625-01A0 | Boulon à embase hexagonale, M6 x 25, zinc blanc | 2 |
| 68 | 17151-Z1D0110-0000 | Élément, filtre à air | 1 |
| 69 | 17100-Z1D0112-0001 | Purificateur d'air | 1 |
| 70 | 37060-Z1D0112-0000 | Capteur d'huile moteur, sans Boulon | 1 |
| 71 | 90305-Z010210-01A0 | Écrou hexagonal à embase,, M10, zinc blanc | 1 |
| 72 | 16675-Z1D0112-00A0 | Bouclier | 1 |
| 73 | 30400-Z1D0311-0000 | Bobine d'allumage | 1 |
| 74 | 14200-Z1D0110-00A9 | Ensemble d'arbre à cames | 1 |
| 75 | 90001-0514-0101 | Boulon à bride hexagonale, M5 x 14, zinc blanc bleu | 2 |

SCHÉMA DE PIÈCES DE CULASSE

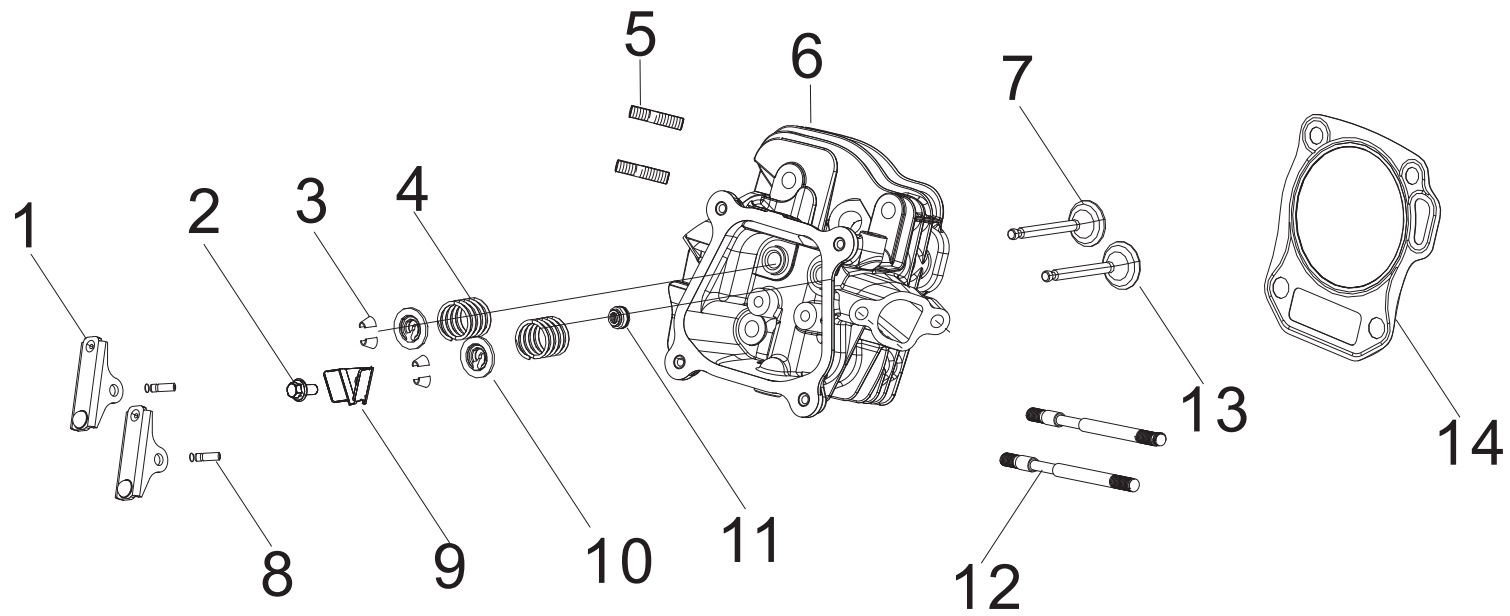


Figure C

LISTE DE PIÈCES DE CULASSE

| No | No de pièce | Description | Qté |
|----|--------------------|---|-----|
| 1 | 14310-Z950110-0000 | Bras de culbuteur de soupape | 2 |
| 2 | 90001-0612-01A0 | Écrou hexagonal à embase, M6 x 12, zinc blanc | 1 |
| 3 | 12109-Z810110-00A0 | Serrer de verrouillage de soupape | 4 |
| 4 | 12103-Z010110-00A0 | Ressort de soupape | 2 |
| 5 | 90203-Z010110-0000 | Goujon, M8 x 34, Zinc noir | 2 |
| 6 | 12140-Z950310-00A0 | Sous-ensemble de culasse | 1 |
| 7 | 12121-Z950110-00A0 | Soupape d'échappement | 1 |
| 8 | 14318-Z950110-0000 | Sous-ensemble d'arbre de culbuteur | 2 |
| 9 | 12419-Z950310-00A0 | Plaque de goupille, couvercle de culasse | 1 |
| 10 | 12112-Z810210-00A0 | Bague d'arrêt, ressort de soupape | 2 |
| 11 | 12101-Z810210-00A0 | Guide du sceau | 1 |
| 12 | 90207-Z330210-0000 | Goujon, M6 x 105, Zinc noir | 2 |
| 13 | 12111-Z950110-00A0 | Soupape d'admission | 1 |
| 14 | 12131-Z950210-0000 | Joint de culasse | 1 |

SCHÉMA DE PIÈCES DE CARBURATEUR

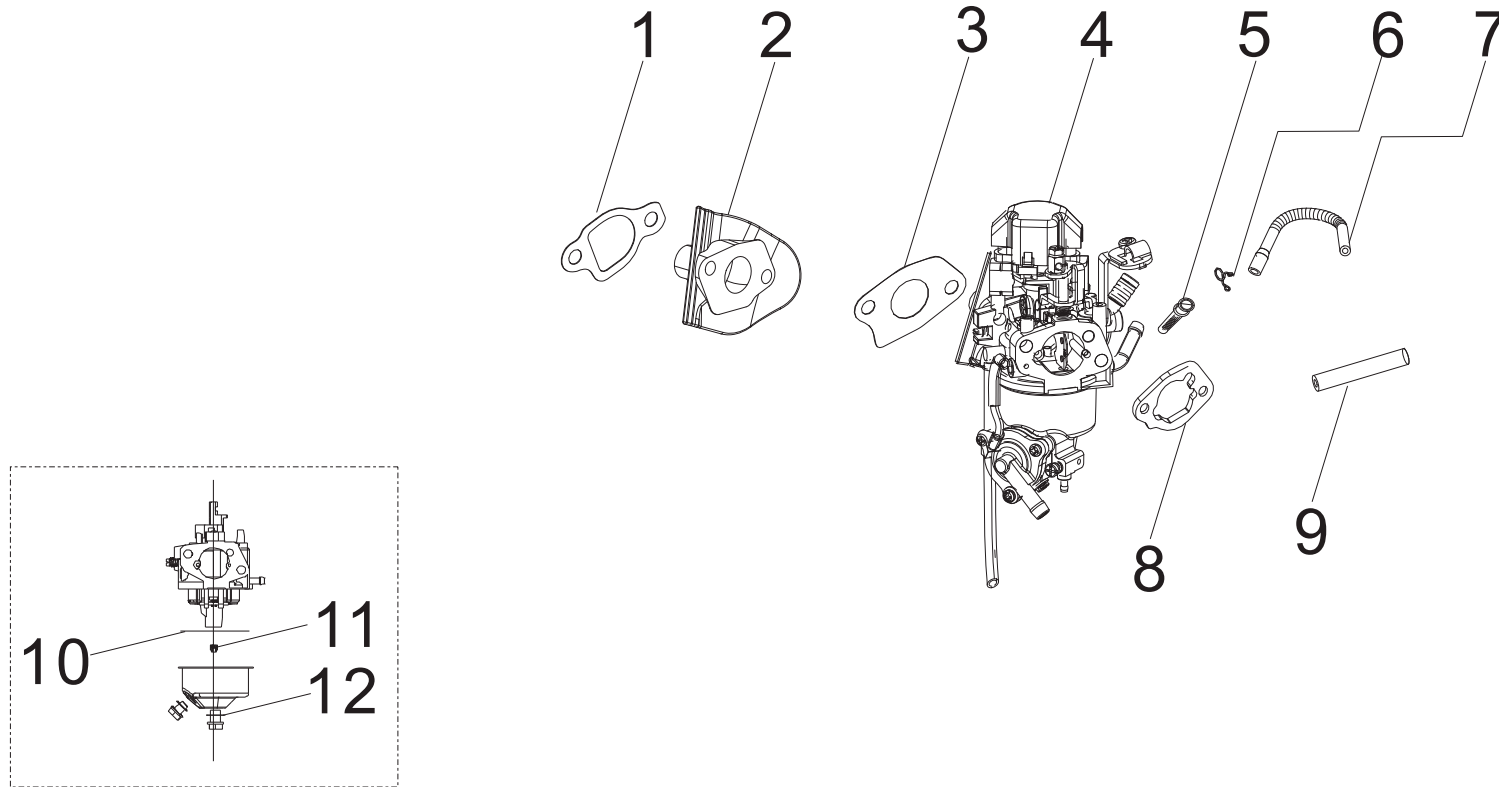


Figure D

LISTE DE PIÈCES DE CARBURATEUR

| No | No de pièce | Description | Qté |
|----|--------------------|---|-----|
| 1 | 16002-Z950110-0000 | Joint d'isolateur de carburateur | 1 |
| 2 | 16003-Z1D0110-0000 | Plaque isolante de carburateur | 1 |
| 3 | 16001-Z010110-0000 | Joint de carburateur | 1 |
| 4 | 16100-Z3R0310-00A1 | Ensemble de carburateur | 1 |
| 5 | 16652-Z800110-00A0 | Filtre à carburant | 1 |
| 6 | 90685-D090-0EAO | Serrer, Ø9 x Ø0.8 x 8, Zinc vert armée | 1 |
| 7 | 90686-YBW0310-00M0 | Tube de carburant, Ø4.5 x Ø8.5 x 260 | 1 |
| 8 | 17001-Z1D0110-0000 | Joint de filtre à air | 1 |
| 9 | 30431-YBW0210-0000 | Manchon en caoutchouc, Ø10 x Ø11 x 180 | 1 |
| 10 | 16112-Z010110-0000 | Bague d'étanchéité, flotteur | 1 |
| 11 | 16161-Z152410-00A0 | Principal jet (#83) | 1 |
| | 16161-Z152210-00A1 | Gicleur principal, en altitude 3000-6000 pieds | / |
| | 16161-Z152010-00A4 | Gicleur principal(#79), en altitude 6000-8000 pieds | / |
| 12 | 90681-Z010610-0000 | Bague d'étanchéité, Ø9.5 x 1.5 | 1 |

SCHÉMA DE PIÈCES DEL ASSEMBLAGE DU CADRE

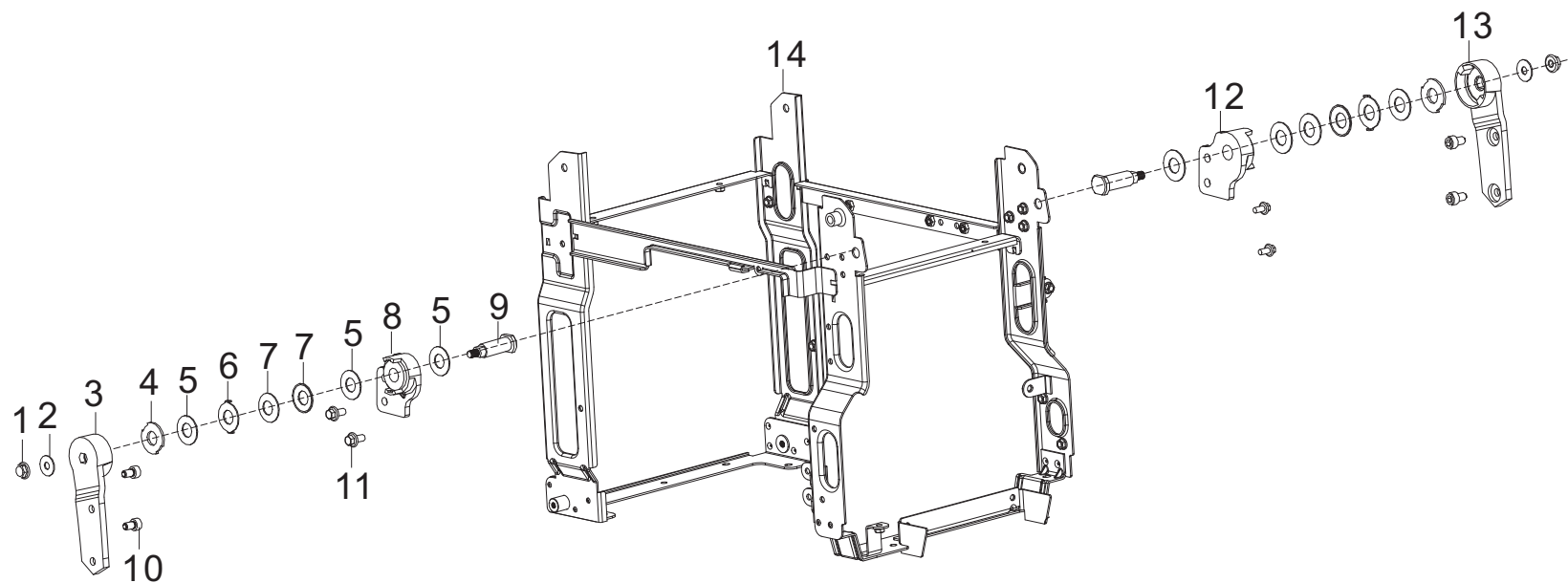


Figure E

LISTE DE PIÈCES DEL ASSEMBLAGE DU CADRE

| No | No de pièce | Description | Qté |
|----|--------------------|--|-----|
| 1 | 90341-Y2D0210-00A0 | Écrou en nylon, M6, zinc blanc | 2 |
| 2 | 90408-Y840210-00A0 | Rondelle plate, Ø18 x 6.5 x 1.5, Zinc Blanc | 2 |
| 3 | 54122-YBW0110-H700 | Siège gauche 2, raccordement du tube de poignée | 1 |
| 4 | 90412-YBW0110-Q200 | Rondelle plate, Ø12.2 x 27 x 2 | 2 |
| 5 | 90412-YBW0210-01A0 | Rondelle plate, Ø13 x 25 x 1, Zinc Blanc | 6 |
| 6 | 94101-YBW0110-01A0 | Bloc de position, Ø12.2 x 25 x 1, zinc blanc | 2 |
| 7 | 90419-YBW0110-0300 | Rondelle, papillon, Ø12,2 x 25 x 1x 2, zinc noir | 4 |
| 8 | 54113-YBW0120-00A0 | Siège gauche 1, raccordement du tube de poignée | 1 |
| 9 | 26231-YBW0110-00A0 | Arbre, axe fixe, zinc noir | 2 |
| 10 | 90001-0610-03A0 | Boulon à embase hexagonale, M6 x 10, zinc noir | 4 |
| 11 | 90001-0616-01A0 | Boulon à embase hexagonale, M6 x 16, zinc blanc | 4 |
| 12 | 54113-YBW0220-00A0 | Siège droit 1, raccordement du tube de poignée | 1 |
| 13 | 54122-YBW0210-H700 | Siège droit 2, raccordement du tube de poignée | 1 |
| 14 | 51100-YJR0310-H7A0 | Assemblage du cadre | 1 |

SCHÉMA DE PIÈCES DEL RÉSERVOIR DE CARBURANT

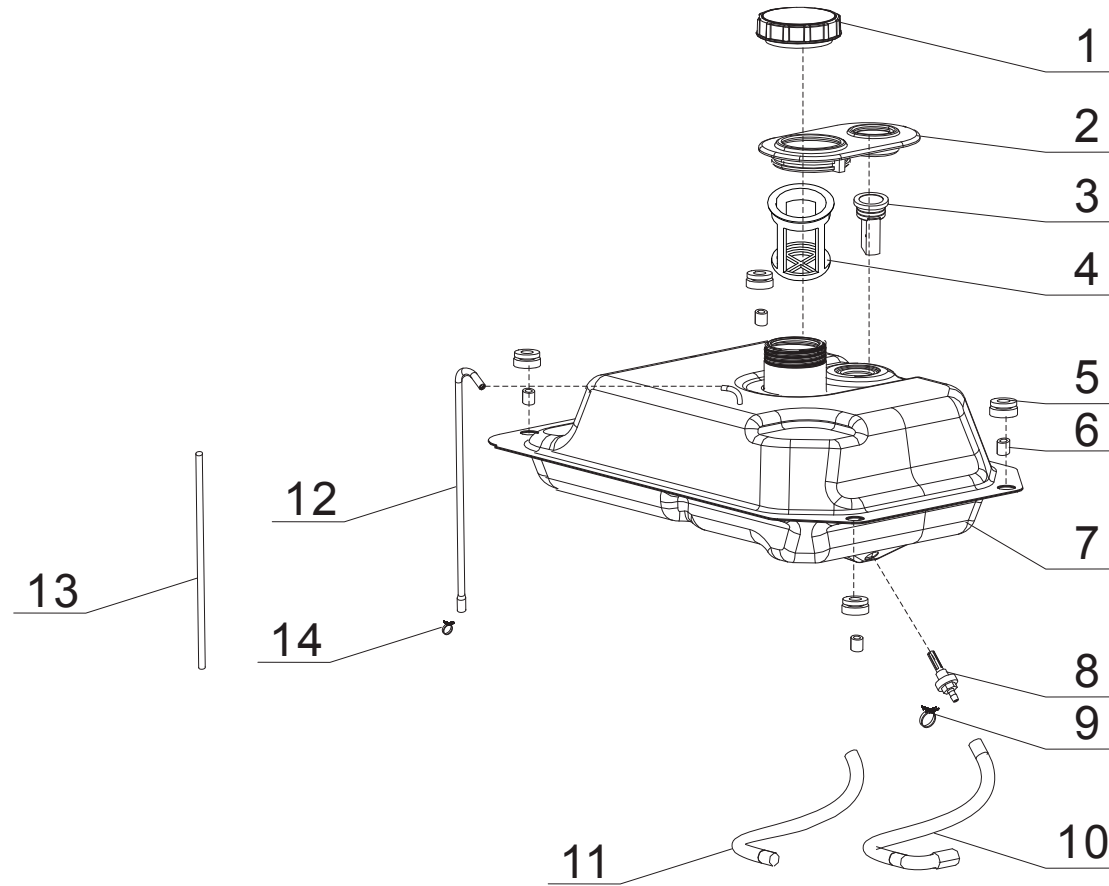


Figure F

LISTE DE PIÈCES DEL RÉSERVOIR DE CARBURANT

| No | No de pièce | Description | Qté |
|----|--------------------|--|-----|
| 1 | 16730-YH30110-Q2A0 | Bouchon de réservoir de carburant | 1 |
| 2 | 16641-YBW0110-0001 | Manchon en caoutchouc, trou de remplissage de carburant | 1 |
| 3 | 37200-Y5V0110-00A1 | Jauge de carburant | 1 |
| 4 | 16652-Y9T0110-00A1 | Filtre à carburant | 1 |
| 5 | 16601-Y020120-0001 | Support de vibration 1, réservoir de carburant | 4 |
| 6 | 90683-Y020110-0000 | Bague de palier, Ø8.7 x 12.2, Zinc Blanc | 4 |
| 7 | 16620-YBW0110-H7A1 | Réservoir de carburant, 8.5L | 1 |
| 8 | 16680-Y2P0110-00A1 | Sous-ensemble de sortie de carburant du réservoir de carburant | 1 |
| 9 | 90685-D095-0EAO | Serrer, Ø9.5 x Ø0.8 x 8, Zinc vert armée | 1 |
| 10 | 90686-YBW0210-00M1 | Tube de carburant, carburateur, Ø4.5 x Ø8.5 x 130 | 1 |
| 11 | 30431-Y020110-0001 | Manchon en caoutchouc | 1 |
| 12 | 16804-YG80110-0001 | Tube d'évent, réservoir de carburant, Ø4.5 x Ø8.5 x 357.5 | 1 |
| 13 | 30431-YBW0210-0000 | Manchon en caoutchouc | 1 |
| 14 | 90685-D105-0EAO | Serrer, Ø10.5 x 0.8 x 8 | 1 |

SCHÉMA DE PIÈCES DEL TABLEAU DE COMMANDE

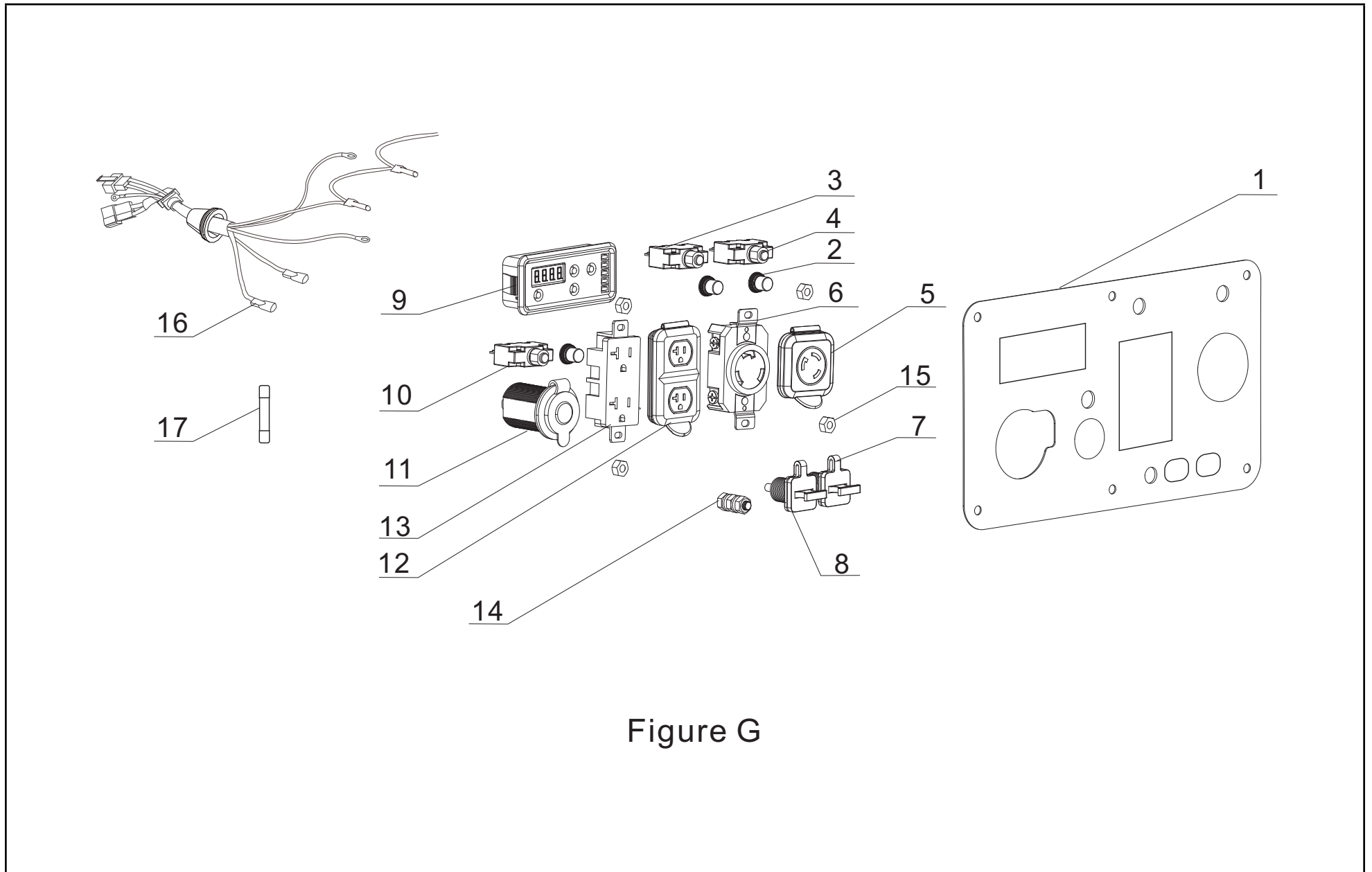


Figure G

LISTE DE PIÈCES DEL TABLEAU DE COMMANDE

| No | No de pièce | Description | Qté |
|----|--------------------|---|-----|
| 1 | 35650-YJR0610-H700 | Tableau de contrôle/commande | 1 |
| 2 | 35654-YGK0110-0000 | Couverture, Disjoncteur | 3 |
| 3 | 31234-YBE0210-0000 | Disjoncteur 20 A, bouton poussoir | 1 |
| 4 | 31234-YGK0110-0000 | Disjoncteur, bouton poussoir, 30A | 1 |
| 5 | 35654-YGK0210-0000 | Couverture de prise, L5-30R | 1 |
| 6 | 35614-Y1J0210-0000 | Prise L5-30R, 30A, 125V | 1 |
| 7 | 35614-YH30210-0000 | Prise de courant parallèle, noir | 1 |
| 8 | 35614-YH30110-0000 | Prise de courant parallèle, rouge | 1 |
| 9 | 35632-YJR0110-0000 | Affichage multifonction | 1 |
| 10 | 31234-YBE0110-0000 | Disjoncteur 8 Amp bouton poussoir | 1 |
| 11 | 35619-Y110110-0000 | Prise automobile, 12V DC | 1 |
| 12 | 35654-YBE0110-0000 | Couverture de prise, GFCI5-20R | 1 |
| 13 | 35614-Y730110-0000 | Prise 5-20R, 20A, 125V | 1 |
| 14 | 35629-Y090110-0000 | Borne de mise à la terre | 1 |
| 15 | 90305-0400-71A0 | Écrou hexagonal à embasse, M4, zinc blanc | 4 |
| 16 | 35660HYHV0410-0000 | Harnais de fils, panneau de commande | 1 |
| 17 | 90721-YH30110-0000 | Fusible, 15 A | 1 |

SCHÉMA DE PIÈCES DEL KIT DE ROUE

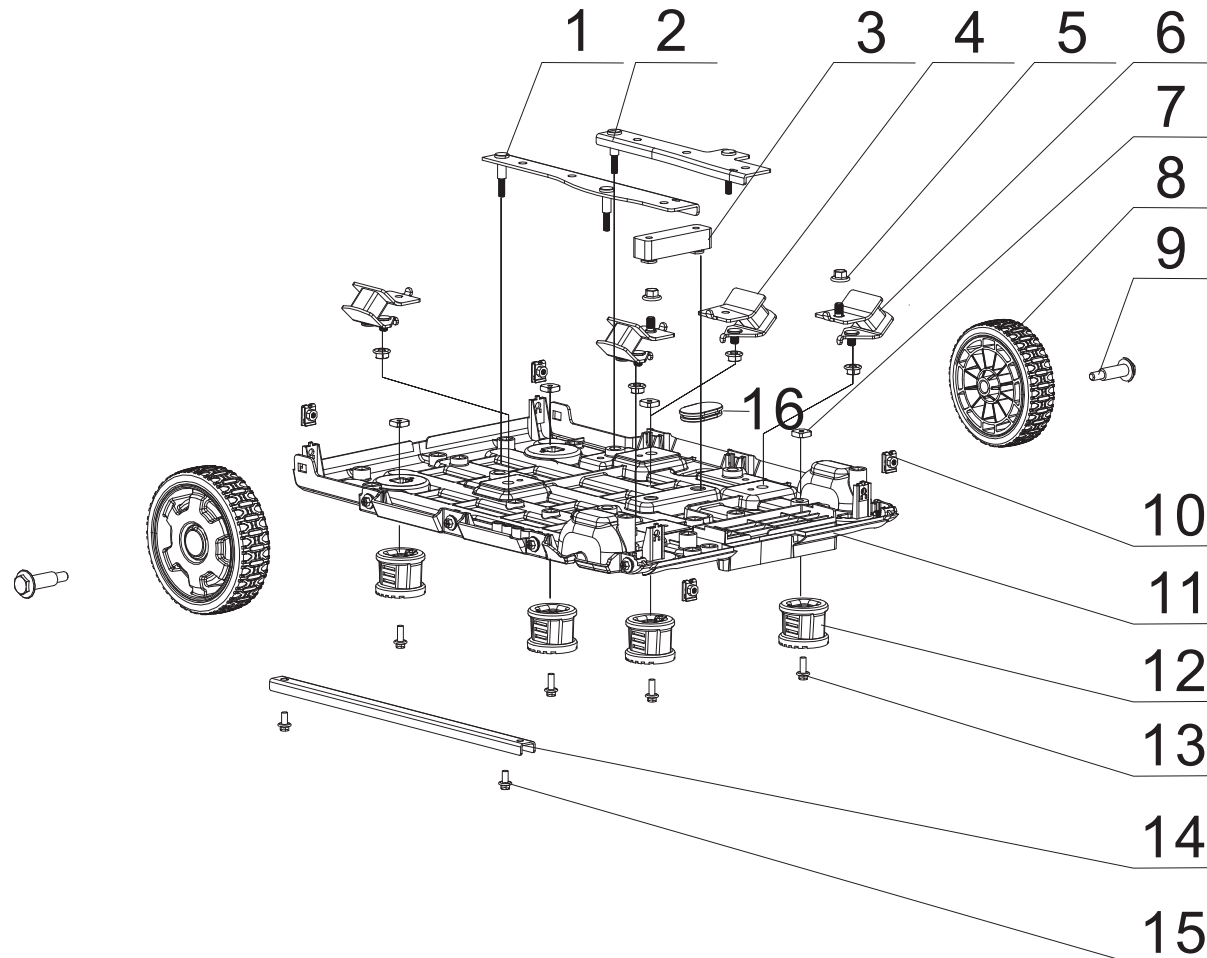


Figure H

LISTE DE PIÈCES DEL KIT DE ROUE

| No | No de pièce | Description | Qté |
|----|--------------------|--|-----|
| 1 | 51188HYBW0110-QCA0 | Support gauche, moteur | 1 |
| 2 | 51189HYBW0110-QCA0 | Support droit, moteur | 1 |
| 3 | 50035-YBW0110-0001 | Support, caoutchouc de coussin | 1 |
| 4 | 51011HY2P0210-0000 | Montage antivibrations | 2 |
| 5 | 90305-0800-31A0 | Écrou hexagonal à embasse, M8, Zinc blanc | 6 |
| 6 | 51009HY2P0110-0000 | Support de vibration, droit, cadre | 2 |
| 7 | 90326-Y2V0110-00A0 | Écrou carré M6, zinc blanc | 6 |
| 8 | 44110HYH30110-L401 | 5in. Roue, jaune | 2 |
| 9 | 42002-YH30110-0300 | Goujon de l' épingle à rouleau, M8 x 15, zinc noir | 2 |
| 10 | 17199-YB00110-00A0 | Écrou à clip, M5, zinc blanc | 4 |
| 11 | 51143HYBW0110-Q201 | Plaque inférieure | 1 |
| 12 | 51014HYBW0110-0001 | Patte d'appui, cadre | 4 |
| 13 | 90001-0616-01A0 | Boulon à embase hexagonale, M6 x 16, zinc blanc | 4 |
| 14 | 51103-YBW0110-H701 | Plaque de renforcement, zinc noir | 1 |
| 15 | 90001-0612-01A0 | Écrou hexagonal à embase, M6 x 12, zinc blanc | 2 |
| 16 | 90722-Y2P0110-0001 | Bouchon, extrémité | 1 |

SCHÉMA DE CÂBLAGE

