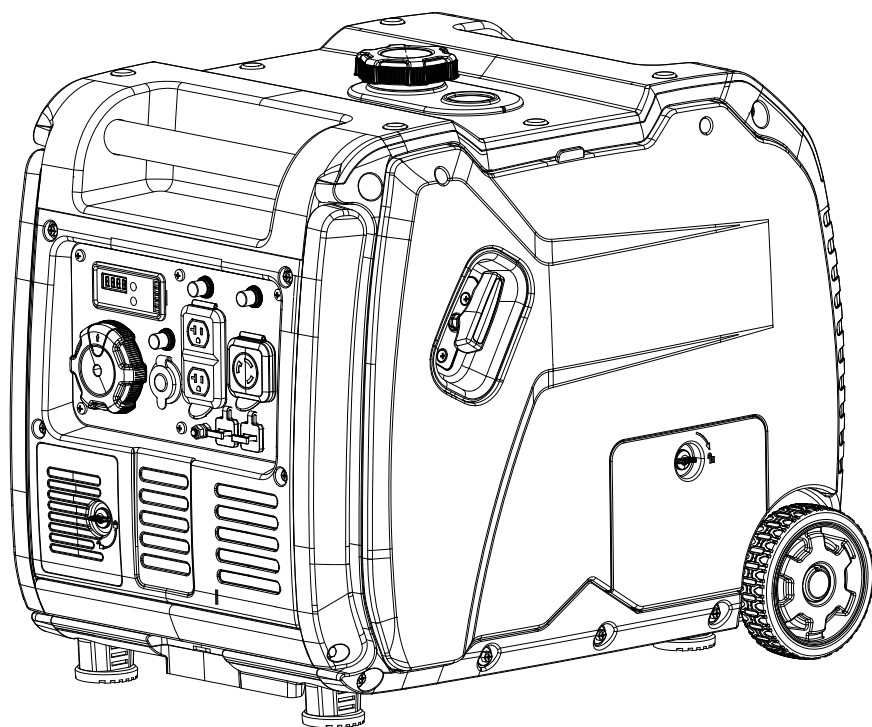




Champion Power Equipment, Inc., Santa Fe Springs, CA États-Unis

MODÈLE N°201079



INFORMATIONS DES PIÈCES

GÉNÉRATRICE PORTATIVE À ONDULEUR DE 4650 W
VARIANT DE NUMÉRO DE SÉRIE : TOUS



Pour commander des pièces de rechange,
veuillez visiter :
shop.championpowerequipment.com
ou appeler le **1-877-338-0999**.

TABLE DES MATIÈRES

Schéma des pièces du génératrice	3
Liste de pièces du génératrice.....	4
Schéma des pièces du moteur	6
Liste des pièces du moteur.....	7
Schéma de culasse	9
Liste de pièces de culasse	10
Schéma de carburateur	11
Liste de pièces de carburateur	12
Schéma del cadre	13
Liste de pièces del cadre	14
Schéma del réservoir de carburant	15
Liste de pièces del réservoir de carburant	16
Schéma del panneau de commande.....	17
Liste de pièces del panneau de commande	18
Schéma de la trousse de roues.....	19
Liste de pièces de la trousse de roues.....	20
Schéma de câblage.....	21

SCHÉMA DES PIÈCES DU GÉNÉRATRICE

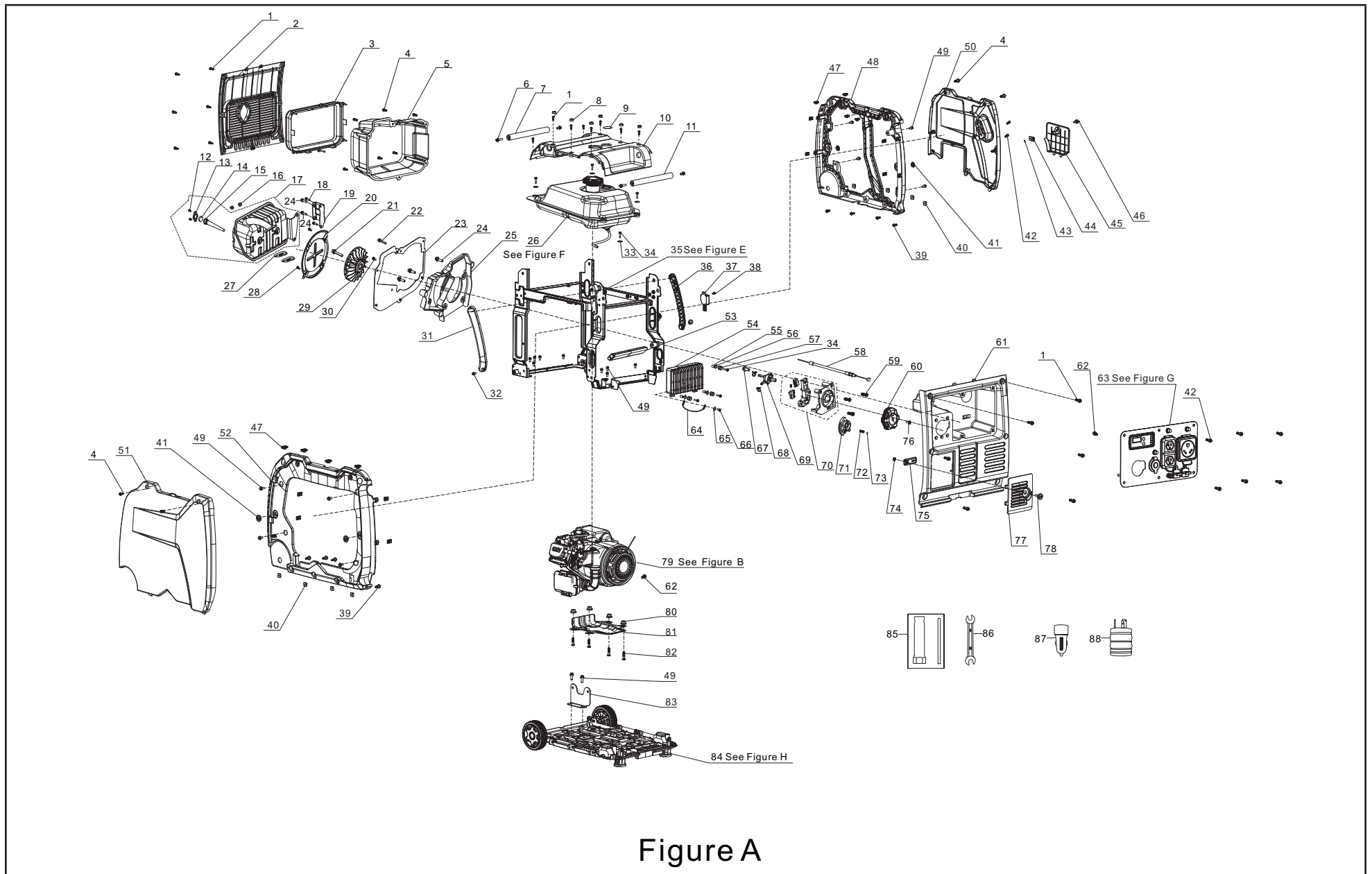


Figure A

LISTE DE PIÈCES DU GÉNÉRATRICE

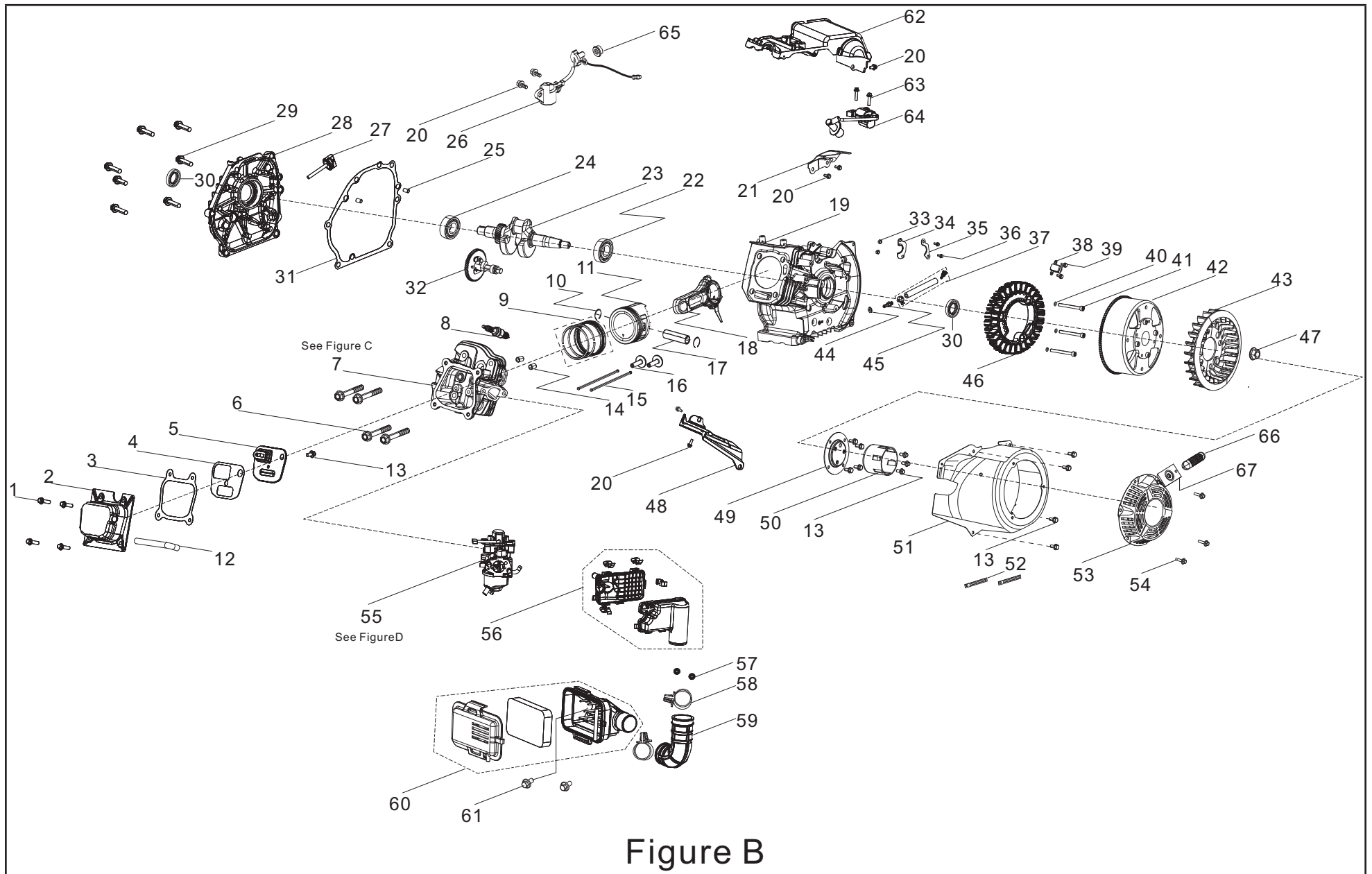
No	No de pièce	Description	Qté
1	90208-YB00410-0000	Boulon étagé hexagonal, M5 x 16, zinc noir	20
2	18002HYBW0110-Q201	Grille, Silencieux	1
3	18018-Y2P0120-0001	Coussin de colle isolant, silencieux	1
4	90208-YB00210-0000	Boulon étagé hexagonal, M5 x 12, zinc noir	10
5	18130HYBW0110-Q201	Garde de silencieux	1
6	90001-0830-03A0	Boulon à bride hexagonale, M8 x 30, zinc blanc	4
7	80153HYBW0210-H801	Poignée 2, Ø28 x 332	1
8	90722-YBW0110-0001	Bouchon 1, fin	6
9	37205-Y2V0310-00A1	Jauge de carburant	1
10	94230HYBW0110-Q201	Couverture, supérieure	1
11	80153HYBW0110-H801	Poignée 1, Ø28 x 273	1
12	18012-Z800310-0000	Boulon, M5 x 10, pare-étincelles	2
13	18213-Z800310-0000	Plaque de recouvrement, pare-étincelles	1
14	18218-Z800210-0000	Bloc étouffant	1
15	18250-Z800210-0000	Pare-étincelles	1
16	90303-0800-31A0	Écrou hexagonal, M8, zinc blanc	2
17	18100-YBW0111-00A0	Assemblage du silencieux	1
18	90007-0612-A1A0	Boulon à bride hexagonale, M6 x 12, grosse tête, zinc blanc	2
19	18030HYBW0110-H300	Support de silencieux	1
20	18020-YBW0110-0000	Plaque, isolateur de silencieux	1
21	90001-0820-01A0	Boulon à bride hexagonale, M8 x 20, zinc blanc	1
22	90007-0635-A1A0	Boulon à bride hexagonale, M6 x 35, zinc blanc	1
23	18299HYBW0121-0000	Support, garde de silencieux	1
24	90001-0816-01A0	Boulon à bride hexagonale, M8 x 16, zinc blanc	5
25	28110HYBW0111-Q200	Carénage, silencieux	1

No	No de pièce	Description	Qté
26	ELYLQJ-YXZJ-F000	Assemblage du réservoir de carburant - Voir la figure F	
27	18001-Z950110-00A0	Joint de sortie d'échappement	2
28	90134-YB00110-0000	Boulon, tête cylindrique cruciforme hexagonale, M5 x 12, zinc noir	2
29	19352HYBW0110-Q2A0	Ventilateur de moteur, onduleur	1
30	90124-Y9T0310-00A0	Vis autotaraudeuse, PT4 x 13	1
31	54912HYBW0111-Q201	Bras rotatif 2, gauche	1
32	90001-0612-03A0	Boulon à bride hexagonale, M6 x 12, zinc noir	2
33	90408-Y020310-00A0	Rondelle plate, Ø25 x Ø6,2 x 2, zinc blanc	4
34	90001-0625-01A1	Boulon à bride hexagonale, M6 x 25, zinc blanc	7
35	ELYLQJ-JJZJ-E000	Assemblage du cadre - Voir la figure E	
36	54912HYBW0211-Q201	Bras rotatif 1, gauche	1
37	30060-YHV0110-0000	Redresseur	1
38	90001-0616-03A0	Boulon à bride hexagonale, M6 x 16, zinc noir	1
39	90208-YB00110-0000	Boulon étagé hexagonal, M6 x 20, zinc noir	8
40	90326-Y2V0110-00A0	Écrou carré, M6, zinc blanc	8
41	16601-Y2V0210-0001	Support de vibration 2, réservoir de carburant	4
42	90255-0512-53A0	Ensemble vis et rondelle, M5 x 12, zinc noir	8
43	37073-Y2V0110-00A0	Écrou à clipser, ressort	1
44	24329-Y9T0120-Q201	Écrou à clipser	1
	24329-YCF0110-Q201	Écrou à clipser	1
45	51197HYJR0110-L400	Panneau d'accès latéral, service	1
46	80105-YB00110-Q201	Poignée, panneau d'accès latéral, service	1
47	17199-YB00110-00A0	Écrou à clipser, M5, zinc blanc	16
48	80095HYBW0110-Q201	Cadre boîtier, droit	1
49	90001-0612-01A1	Boulon à bride hexagonale, M6 x 12, zinc blanc	19
50	80096HYJR0310-L400	Panneau couverture, droit	1
51	80092HYJR0310-L400	Panneau couverture, gauche	1

No	No de pièce	Description	Qté
52	80091HYBW0110-Q201	Cadre boîtier, gauche	1
53	54913-YBW0110-0P00	Barre rotative	1
54	30043-YH30210-0000	Onduleur, 3.3/3.8KW, 120V/60Hz	1
55	90683-Y2P0210-00A0	Douille, Ø11 x Ø7 x 16	3
56	90406-0600-E1A0	Rondelle plate, Ø6,4 x Ø18 x 1,6, zinc blanc	3
57	30431-Y2P0110-0001	Manchon de caoutchouc	3
58	16080-YBW0110-0000	Sous-ensemble de poignée étrangleur	1
59	90129-0416-01A0	Vis autotaraudeuse, 4.2 x 16, zinc blanc	3
60	35643HYH30110-Q2A1	Poignée, panneau d'accès latéral, service	1
61	35680HYBW0110-Q201	Boîtier du panneau de commande	1
62	90001-0610-01A1	Boulon à bride hexagonale, M6 x 10, zinc blanc	2
63	35610-YHV0410-H700	Assemblage du panneau de commande - Voir la figure G	1
64	30009-YH30110-0000	Fil de mise à la terre	1
65	90408-0500-E1A0	Rondelle plate Ø5	1
66	90005-0408-00	Vis hexagonale, M4 x 8, zinc blanc	1
67	90001-0614-01A1	Boulon à bride hexagonale, M6 x 14, zinc blanc	1
68	90685-D080-0EAO	Pince, Ø8,0 x 0,6 x 7	2
69	16750-Y2V0141-00A0	Assemblage de la soupape de carburant	1
70	35160-YHV0110-0000	Ensemble de commutateur, moteur	1
71	94111-Y2V0410-00A1	Panneau de couverture, 45 x 14	1
72	16527-Y2V0210-0000	Réglage du ressort, de la butée	1
73	90543-0500-00A0	Bille, acier	1
74	90341-YA50110-0000	Écrou en nylon, M5, noir, zinc	1
75	24329-YCF0110-Q201	Bloc 2	1
76	90103-0416-51A0	Vis, M4 x 16, zinc blanc	1
77	31123HYBW0110-Q201	Batterie, couvercle	1
78	90208-Y9T0120-0000	Boulon étagé hexagonal, M5 x 16, 6 mm	1
79	R210MVI00F3-CMP322	Moteur, 212cc, EPA3, Électrique - Voir Figure B	

No	No de pièce	Description	Qté
80	90305-0800-31A0	Écrou à embase hexagonal, M8, zinc blanc	4
81	19306-Z1D0110-0000	Défecteur d'air, carter	1
82	90001-0840-01A1	Boulon à bride hexagonale, M8 x 40, zinc blanc	4
83	17003HYBW0110-H701	Support de filtre à air	1
84	ELYLQJ-DBZJ-H000	Kit de roues - Voir la figure H	1
85	93130-Z010410-0100	Douille de bougie	1
86	93107-Y920210-0100	Clé, 8 - 10, zinc blanc	1
87	35613-YBE0110-0000	Adaptateur USB 12VDC	1
88	35613-YDR0110-Q200	Adaptateur de prise, L5-30 à TT-30	1

SCHÉMA DES PIÈCES DU MOTEUR



LISTE DES PIÈCES DU MOTEUR

No	No de pièce	Description	Qté
1	90001-0620-01A0	Boulon à bride hexagonale, M6 x 20, zinc blanc	4
2	12410-Z1D0110-00A0	Ensemble de couvercle de culasse, zinc blanc	1
3	12004-Z1D0110-0000	Joint de couvercle de culasse	1
4	11332-Z1D0110-0000	Joint, couvercle de rainure de reniflard	1
5	11320-Z1D0110-00A0	Reniflard, Couvercle De Culasse	1
6	12003-Z010110-00A0	Boulon de culasse, M8 x 60, zinc blanc	4
7	R210VI-QGT-C000	Assemblage de la culasse - Voir la figure C	1
8	30010-Z010110-00A0	Bougie d'allumage, F6RTC	1
9	13200-Z140210-00A9	Trousse de garniture de piston	1
10	13122-Z010110-0000	Clip de piston	2
11	13111-Z950110-00A9	Piston	1
12	17004-Z1D0110-0000	Tube de reniflard	1
13	90001-0612-01A0	Boulon à bride hexagonale, M6 x 12, zinc blanc	12
14	90502-1114-00A0	Broche, Ø11 x 14	2
15	14071-Z950110-0000	Soupape de levage	2
16	14081-Z040110-00A0	Poussoir de soupape	2
17	13121-Z010110-0000	Axe de piston, Ø18 x Ø54	1
18	13010-Z950110-00A0	Bielle	1
19	11310-Z1D0110-00A9	Assemblage du carter	1
20	90001-0616-01A0	Boulon à bride hexagonale, M6 x 16, zinc blanc	7
21	28118-Z1D0110-0000	Pare-vent, carter moteur	1
22	90547-6305-00A1	Roulement 6305	1
23	13300-Z1D0110-00A0	Ensemble de vilebrequin	1
24	90547-0205-00A0	Roulement 6205	1
25	90502-0812-00A0	Broche, Ø8 x 12	2
26	37060-Z1D0112-0000	Capteur d'huile moteur, sans écrou	1
27	15010-Z010210-Q200	Ensemble de jauge d'huile	1
28	11411-Z1D0110-00A0	Couvercle de carter	1

No	No de pièce	Description	Qté
29	90001-0832-01A0	Boulon à bride hexagonale, M8 x 32, zinc blanc	6
30	90682-Z010110-0000	Joint d'huile, Ø25 x Ø41,25 x 6	2
31	11001-Z010120-0000	Joint de carter	1
32	14200-Z1D0110-00A9	Ensemble d'arbre à cames	1
33	90305-0500-31A0	Écrou à bride hexagonale, M5, zinc blanc	2
34	54066-YE50110-0900	Pince de câblage, zinc blanc	1
35	30002-Z1D0110-0000	Pince de câblage, magnéto	1
36	90001-0520-01A0	Boulon à bride hexagonale, M5 x 20, zinc blanc	2
37	11011HZ1D0210-L400	Ensemble de tuyau de vidange d'huile	1
38	30130-Z1D0310-0000	Gâchette	1
39	90001-0516-01A0	Boulon à bride hexagonale, M5 x 16, zinc blanc	2
40	90408-0600-E1A0	Rondelle, Ø6, zinc blanc	3
41	90102-0660-06A0	Vis d'assemblage à six pans creux, M6 x 60	3
42	30110-YHV0110-0000	Composant de rotor, Ø152 x 38	1
43	19352-Z1D0110-00A0	Ventilateur de refroidissement, moteur	1
44	90408-Z010510-00A0	Rondelle plate, Ø10 x Ø15,8 x 1,5	1
45	90689-Z430211-0000	Joint, tuyau de vidange d'huile, zinc blanc	1
46	30120-YH30210-0000	Composant de stator, Ø152 x 38	1
47	13501-Z010110-00A0	Écrou de volant moteur, M14 x 1,5, zinc blanc	1
48	19309-Z1D0110-0000	Bouclier droit, carter	1
49	28020-Z150120-0000	Base de poulie de démarreur	1
50	28002-Z1D0110-0000	Poulie de démarreur	1
51	28110-Z1D0110-H600	Linceul, moteur	1
52	90684-Z030120-0000	Anneau de retenue	2
53	28200-Z1D0410-H600	Ensemble de démarreur à rappel	1
54	90251-0608-03	Assemblage de boulons et rondelles, M6 x 8	3
55	R210Vi-HYQ-D000	Assemblage du carburateur - Voir la figure D	1
56	17400-Z1D0112-0000	Filtre à air, auxiliaire	1

No	No de pièce	Description	Qté
57	90305-0600-31A0	Écrou à bride hexagonale, M6, zinc blanc	2
58	12081-Z1D0110-0000	Collier de serrage, tuyau d'entrée	2
59	12510-Z1D0110-0001	Tuyau d'entrée	1
60	17100-Z1D0112-0001	Assemblage du filtre à air	1
61	90001-0625-01A1	Boulon à bride hexagonale, M6 x 25, zinc blanc	2
62	16675-Z1D0112-0000	Carénage supérieur, moteur	1
63	90001-0628-01A0	Boulon à bride hexagonale, M6 x 28, zinc blanc	2
64	30400-Z1D0311-0000	Bobine d'allumage	1
65	90305-Z010210-01A0	Écrou à bride hexagonale, M10, zinc blanc	1
66	28210-YEB0110-L400	Poignée, corde de démarrage	1
67	28004-YHX0110-Q200	Plaque de guidage, corde de démarrage	1

SCHÉMA DE CULASSE

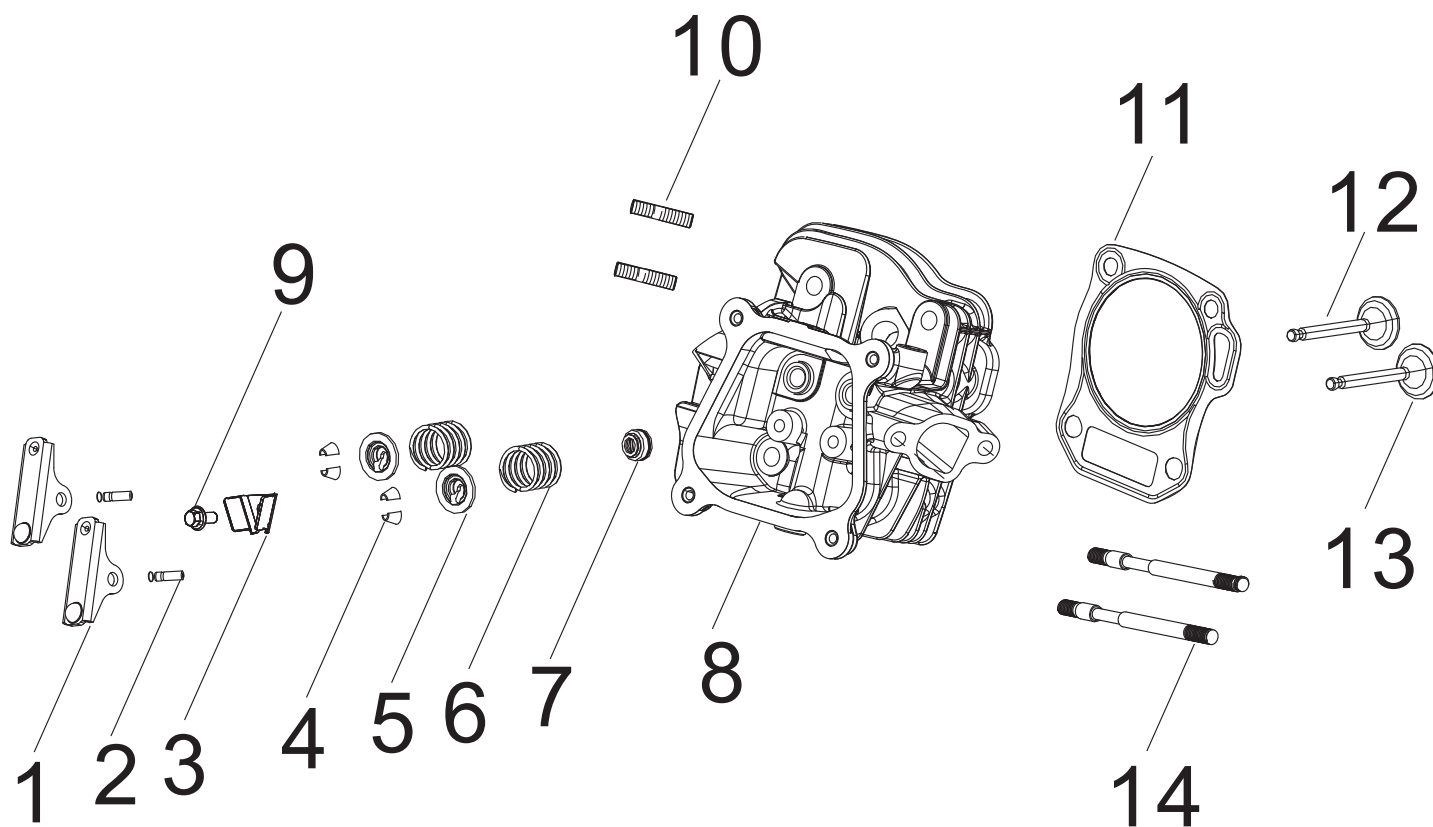


Figure C

LISTE DE PIÈCES DE CULASSE

No	No de pièce	Description	Qté
1	14310-Z950110-0000	Ensemble de culbuteur de soupape	2
2	14318-Z950110-0000	Sous-ensemble d'arbre de culbuteur	2
3	12419-Z950310-00A0	Plaque de goupille, couvercle de culasse	1
4	12109-Z810110-00A0	Serrer de verrouillage de soupape	4
5	12112-Z810210-00A0	Dispositif de retenue, ressort de soupape	2
6	12103-Z010110-00A0	Ressort de soupape	2
7	12101-Z810210-00A0	Joint, soupape d'admission	1
8	12140-Z950310-00A0	Sous-ensemble de culasse	1
9	90001-0612-01A0	Boulon à bride hexagonale, M6 x 12, zinc blanc	1
10	90203-Z010110-0000	Goujon, M8 x 34, Zinc noir	2
11	12131-Z950210-0000	Joint de culasse	1
12	12121-Z950110-00A0	Soupape d'échappement	1
13	12111-Z950110-00A0	Soupape d'admission	1
14	90207-Z330210-0000	Goujon, M6 x 105, zinc noir	2

SCHÉMA DE CARBURATEUR

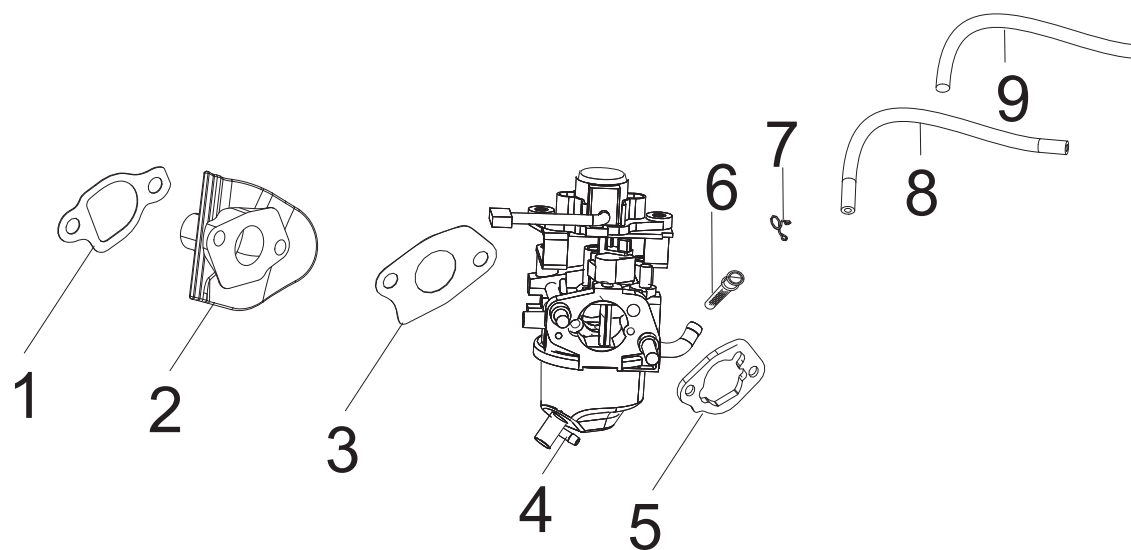
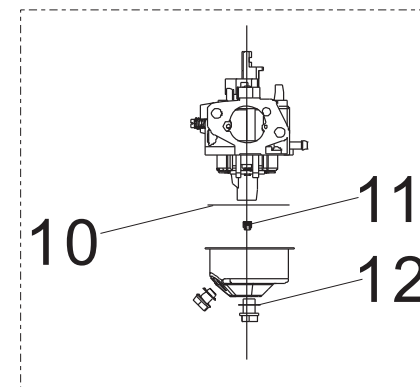


Figure D



LISTE DE PIÈCES DE CARBURATEUR

No	No de pièce	Description	Qté
1	16002-Z950110-0000	Joint d'isolateur de carburateur	1
2	16003-Z1D0110-0000	Plaque isolante de carburateur	1
3	16001-Z010110-0000	Joint de carburateur	1
4	16100-Z1D0410-00A0	Assemblage du carburateur	1
5	17001-Z1D0110-0000	Joint de filtre à air	1
6	16652-Z800110-00A0	Filtre à carburant	1
7	90685-D090-0EA0	Pince, Ø9 x Ø0.8 x 8	1
8	90686-YBW0310-00M0	Tuyau de carburant, Ø4,5 x Ø8,5 x 260	1
9	30431-YBW0210-0000	Manchon en caoutchouc	1
10	16112-Z010110-0000	Bague d'étanchéité, flotteur	1
11	16161-Z090510-00A0	Jet Principal	1
	16161-Z090410-00A0	Jet Principal, altitude 3000-6000 pieds	/
	16161-Z140310-00A0	Jet Principal, altitude 6000-8000 pieds	/
12	90681-Z010610-0000	Bague d'étanchéité	1

SCHÉMA DEL CADRE

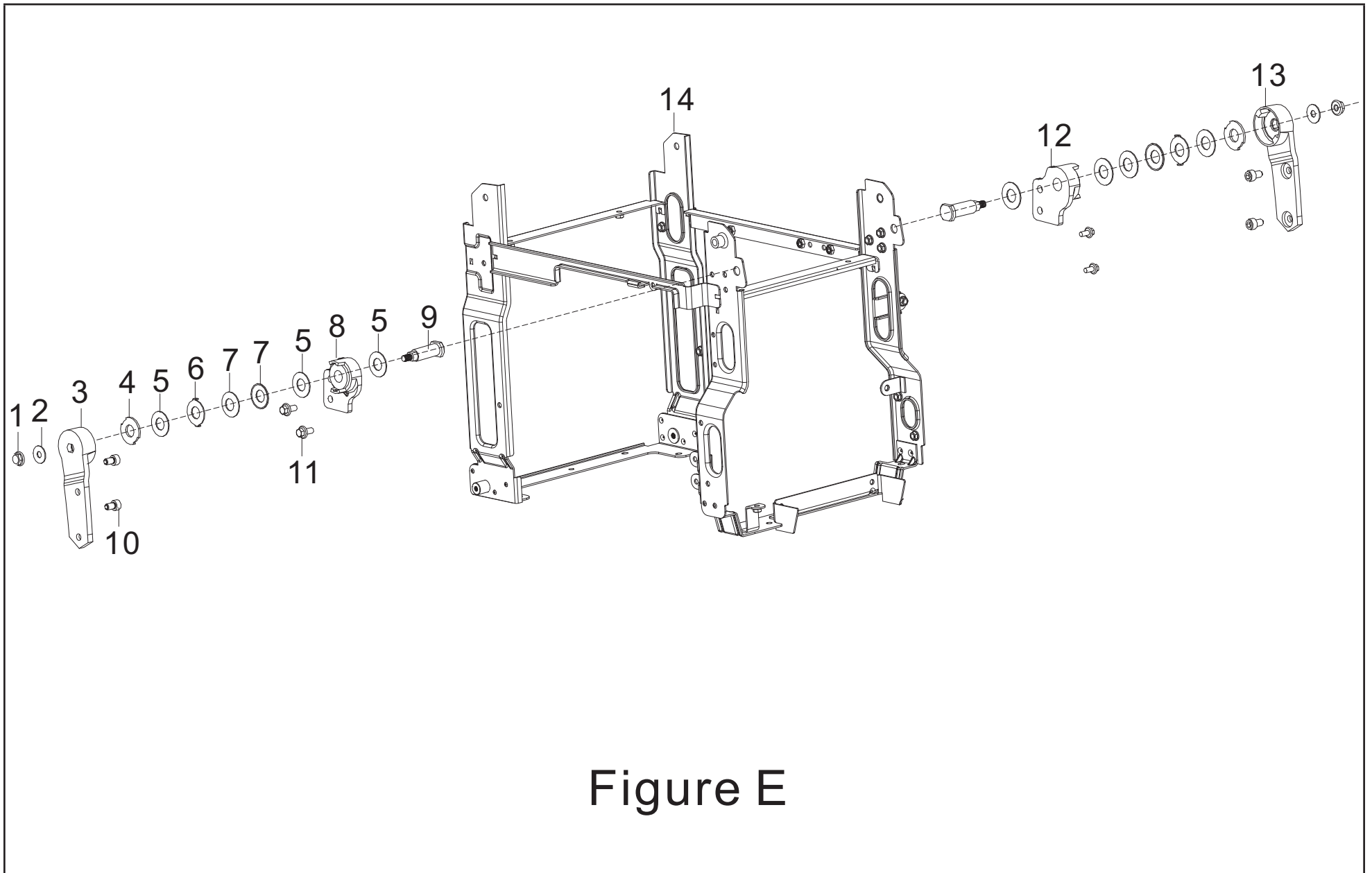


Figure E

LISTE DE PIÈCES DEL CADRE

No	No de pièce	Description	Qté
1	90341-Y2D0210-00A0	Écrou en nylon, M6, zinc blanc	2
2	90408-Y840210-00A0	Rondelle plate, Ø18 x 6,5 x 1,5, zinc blanc	2
3	54122-YBW0110-H700	Siège gauche 2, raccordement du tube de poignée	1
4	90412-YBW0110-Q200	Rondelle plate, Ø12,2 x 27 x 2	2
5	90412-YBW0210-01A0	Rondelle plate, Ø13 x 25 x 1, zinc blanc	6
6	94101-YBW0110-01A0	Bloc de positionnement, Ø12,2 x 25 x 1, zinc blanc	2
7	90419-YBW0110-0300	Rondelle, papillon, Ø12,2 x 25 x 1x 2, zinc noir	4
8	54113-YBW0120-00A0	Siège gauche 1, raccordement du tube de poignée	1
9	26231-YBW0110-00A0	Arbre, axe fixe, zinc noir	2
10	90001-0610-03A0	Boulon à bride, M6 x 10, zinc noir	4
11	90001-0616-01A1	Boulon à embase hexagonale, M6 x 16, zinc blanc bleu	4
12	54113-YBW0220-00A0	Siège droit 1, raccordement du tube de poignée	1
13	54122-YBW0210-H700	Siège droit 2, raccordement du tube de poignée	1
14	51100-YH30211-H7A0	Assemblage du cadre	1

SCHÉMA DEL RÉSERVOIR DE CARBURANT

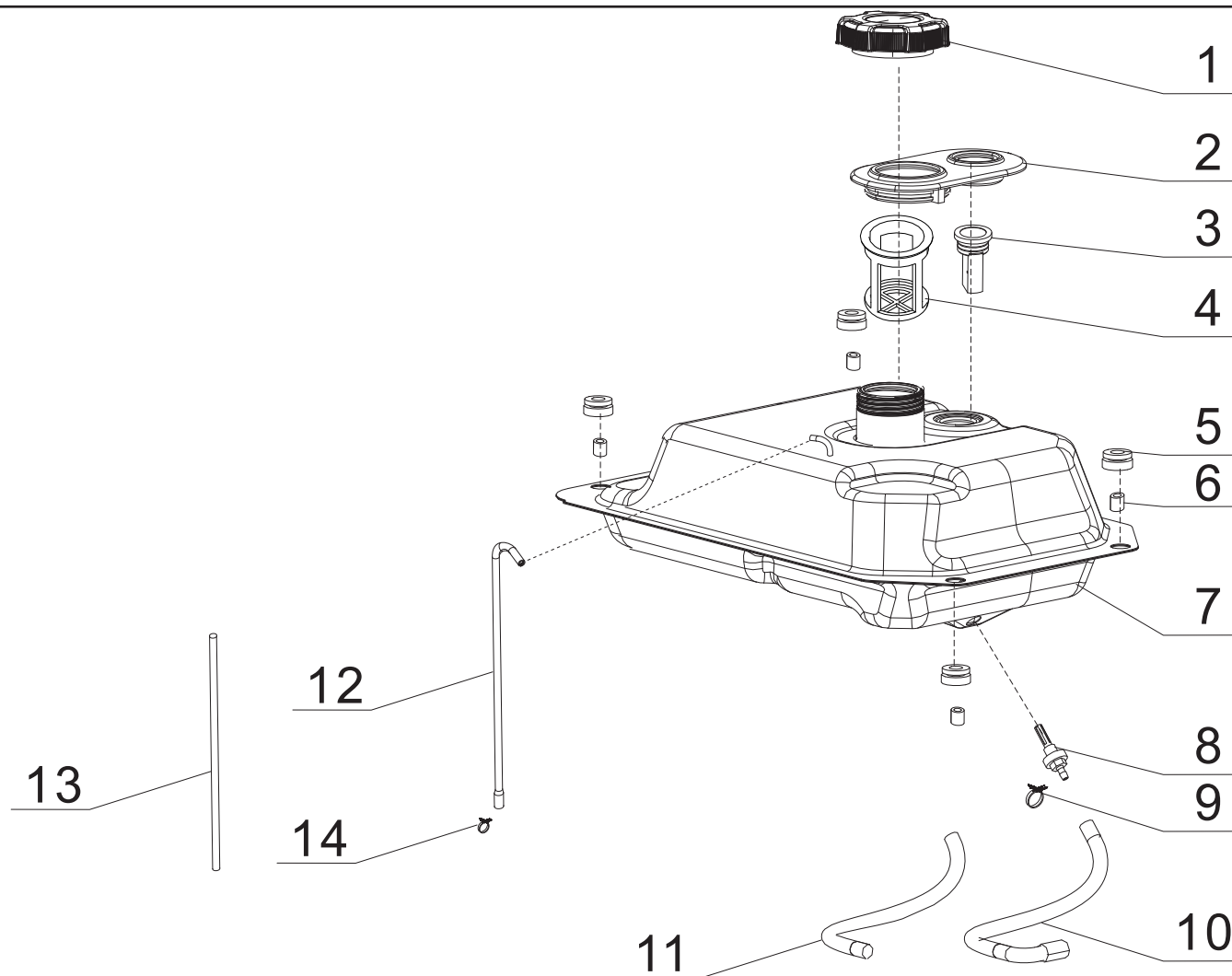


Figure F

LISTE DE PIÈCES DEL RÉSERVOIR DE CARBURANT

No	No de pièce	Description	Qté
1	16730-YH30110-Q2A0	Bouchon du réservoir de carburant	1
2	16641-YBW0110-0001	Manchon en caoutchouc, trou de remplissage de carburant	1
3	37200-Y5V0110-00A1	Jauge de carburant	1
4	16652-Y9T0110-00A1	Filtre à carburant	1
5	16601-Y020120-0001	Support de vibration, réservoir de carburant	4
6	90683-Y020110-0000	Bague, zinc blanc	4
7	16620-YBW0110-H7A1	Réservoir de carburant, 8,5 L	1
8	16680-Y2P0110-00A1	Raccord, réservoir de carburant	1
9	90685-D095-0EA0	Pince, Ø9,5 x 0,8 x 8	1
10	90686-YBW0210-00M1	Tube de carburant, carburateur, Ø4,5 x Ø8,5 x 130	1
11	30431-Y020110-0001	Manchon en caoutchouc	1
12	16804-YG80110-0001	Tube, filtre à air, Ø4,5 x Ø8,5 x 357,5	1
13	30431-YBW0210-0001	Manchon en caoutchouc, tube de carburant, Ø10 x Ø11 x 180	1
14	90685-D105-0EA0	Clamp, Ø10.5 x 0.8 x 8	1

SCHÉMA DEL PANNEAU DE COMMANDE

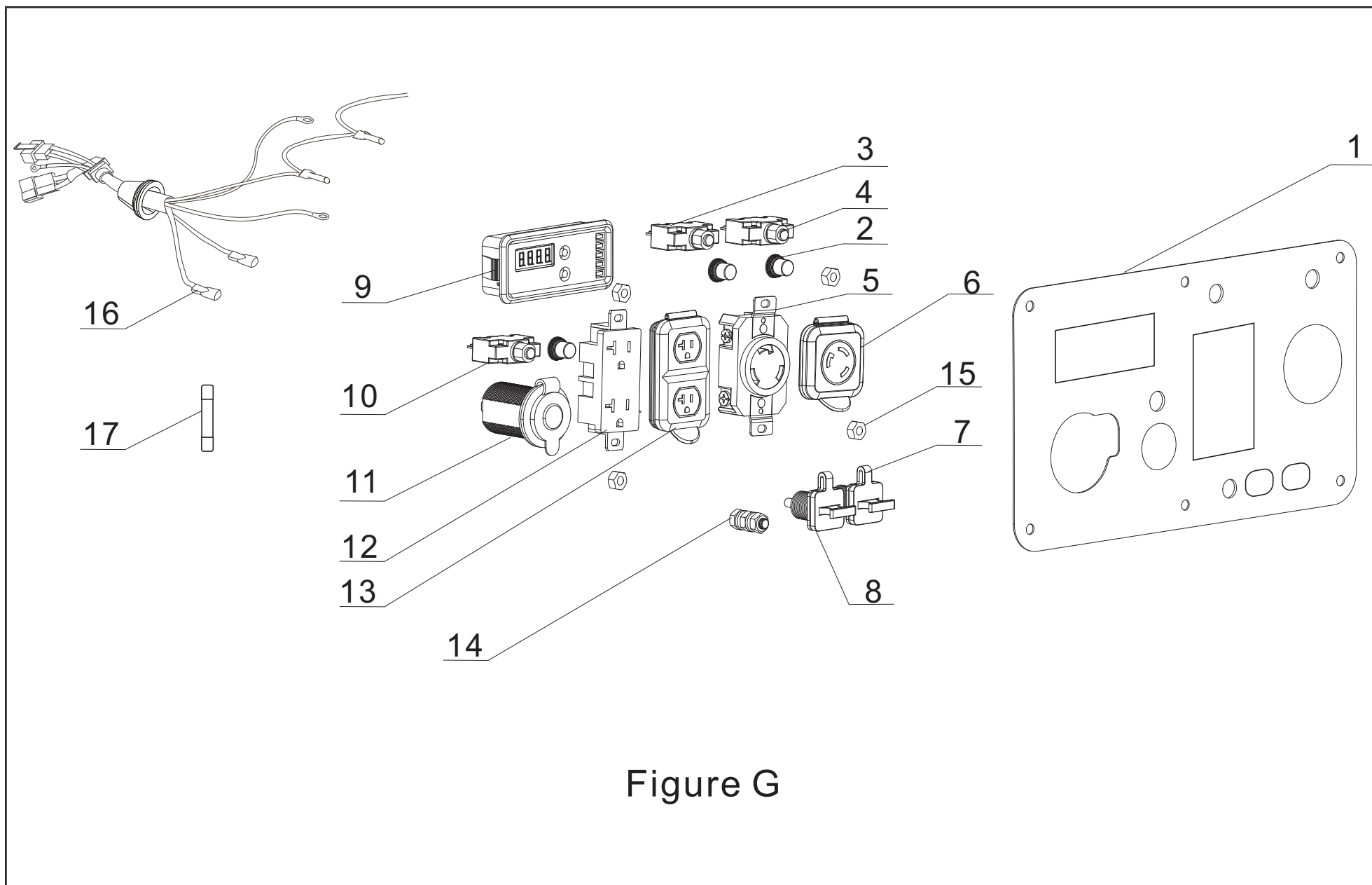


Figure G

LISTE DE PIÈCES DEL PANNEAU DE COMMANDE

No	No de pièce	Description	Qté
1	35650-YHV0410-0000	Panneau de commande	1
2	35654-YGK0110-0000	Couvercle de disjoncteur, bouton poussoir	3
3	31234-YBE0210-0000	Disjoncteur 20A, bouton poussoir, 125 / 250V	1
4	31234-YGK0110-0000	Disjoncteur 30A, bouton poussoir, 125 / 250V	1
5	35614-Y1J0210-0000	L5-30R Prise, 30A, 125V	1
6	35654-YGK0210-0000	Couverture de prise	1
7	35614-YH30210-0000	Prise de courant parallèle, noir	1
8	35614-YH30110-0000	Prise de courant parallèle, rouge	1
9	35632-YHV0110-0000	Affichage multifonctionnel	1
10	31234-YBE0110-0000	Disjoncteur 8A, bouton poussoir, 125 / 250V	1
11	35619-Y110110-0000	Prise automobile, 12 V CC	1
12	35614-Y730110-0000	Prise 5-20R, 20A, 125V	1
13	35654-YBE0110-0000	Couvercle de prise, 5-20R	1
14	35629-Y090110-0000	Borne de mise à la terre	1
15	90305-0400-71A0	Écrou à bride hexagonale, M4, zinc blanc	4
16	35660HYHV0410-0000	Harnais de fils, panneau de commande	1
17	90721-YH30110-0000	Fusible 15A	1

SCHÉMA DE LA TROUSSE DE ROUES

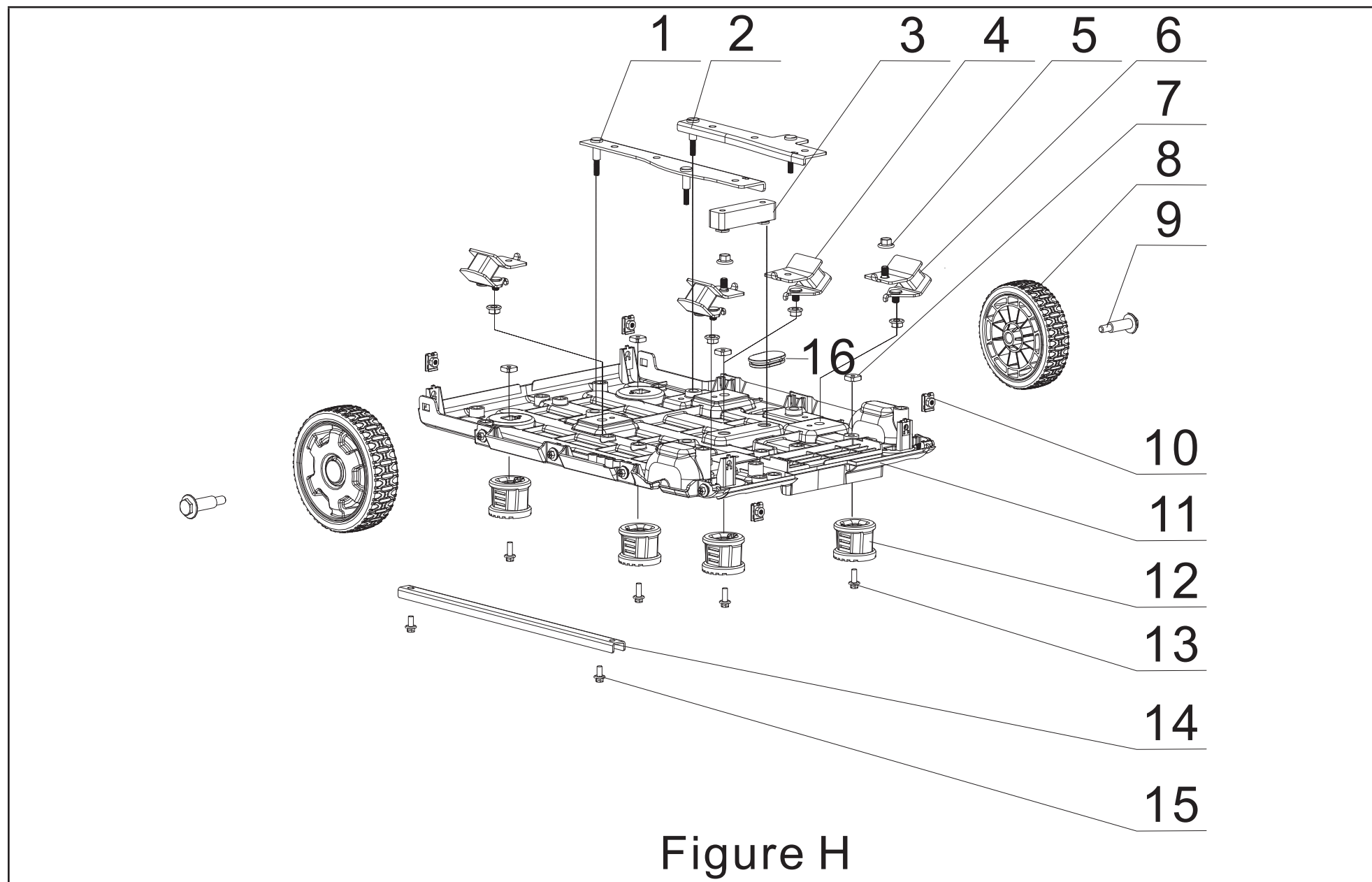


Figure H

LISTE DE PIÈCES DE LA TROUSSE DE ROUES

No	No de pièce	Description	Qté
1	51188HYBW0110-QCA0	Support gauche, moteur	1
2	51189HYBW0110-QCA0	Bon support, moteur	1
3	50035-YBW0110-0001	Support, caoutchouc de coussin	1
4	51011HY2P0210-0000	Support de vibration, droit, cadre	2
5	90305-0800-31A0	Boulon à collerette, M8, zinc blanc bleu	6
6	51009HY2P0110-0000	Support de vibration, gauche, cadre	2
7	90326-Y2V0110-00A0	Écrou carré, M6, zinc blanc	4
8	44110HYH30110-L401	5in. Roue, jaune	2
9	42002-YH30110-0300	Rouleau à rouleaux, M8 x 15, zinc noir	2
10	17199-YB00110-00A0	Écrou à clip, M5, zinc blanc	4
11	51143HYBW0110-Q201	Plaque, bas	1
12	51014HYBW0110-0001	Support de vibration, plaque de renforcement	4
13	90001-0616-01A1	Boulon à bride hexagonale, M6 x 16, zinc blanc	4
14	51103-YBW0110-H701	Plaque de renforcement, zinc noir	1
15	90001-0612-01A1	Boulon à bride hexagonale, M6 x 12, zinc blanc bleu	2
16	90722-Y2P0110-0001	Bouchon, fin	1

SCHÉMA DE CÂBLAGE

