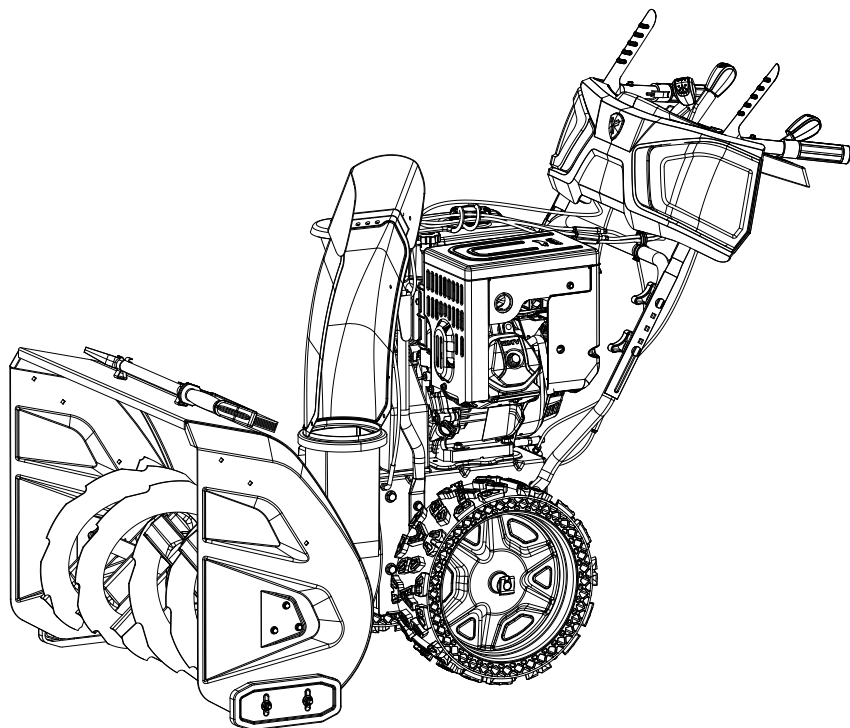




YARDWORKS®/MD

MODÈLE N° 060-4011-6



INFORMATIONS DES PIÈCES

SOUFFLEUSE À NEIGE

VARIANT DE NUMÉRO DE SÉRIE : TOUS



Pour commander des pièces de rechange,
appeler le : **1-866-523-5218.**

TABLE DES MATIÈRES

Schéma des pièces de la souffleuse à neige	3
Liste de pièces de la souffleuse à neige	4
Schéma du moteur.....	5
Liste des pièces du moteur	6
Schéma du internes du moteur.....	7
Liste de pièces du internes du moteur	8
Schéma de la transmission	11
Liste de pièces de la transmission.....	12
Schéma de la vis sans fin.....	14
Liste de pièces de la vis sans fin.....	15
Schéma de la goulotte.....	16
Liste de pièces de la goulotte	17
Schéma de l'ensemble de poignées	18
Liste de l'ensemble de poignées	19
Schéma de câblage	20

SCHÉMA DES PIÈCES DE LA SOUFFLEUSE À NEIGE

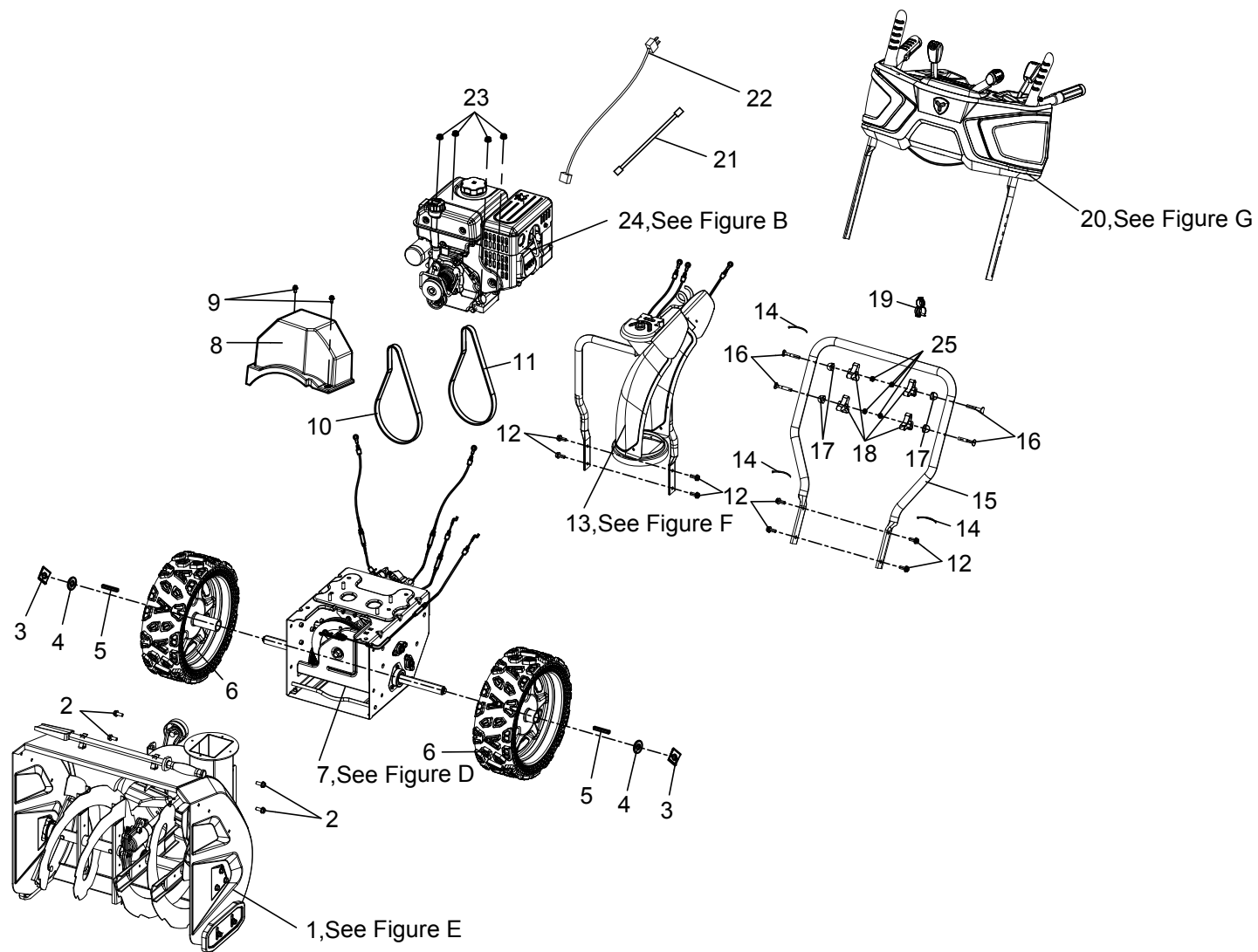


Figure A

LISTE DE PIÈCES DE LA SOUFFLEUSE À NEIGE

No	No de pièce	Description	Qté
1	Figure E	Vis sans fin	1
2	30133020025000	Vis autotaraudeuse à bride triangulaire, M10 × 18, zinc blanc	4
3	23012000105000A	Clip rapide, T=1 mm, noir	2
4	2301300006A	Rondelle de l'arbre de roue, T=2, 16,2 × 36, zinc blanc	2
5	31013020015000	Clé plate mince, B4 × 6 × 32, n° 45, noir	2
6	2301600009B	Ensemble de roue, 15 × 5, sans air, caoutchouc	2
7	Figure D	Ensemble motopropulseur	1
8	23041000020001A	Couvercle de protection de la courroie, HDPE, noir	1
9	23033000485000A	Vis autotaraudeuse à bride triangulaire, M6 × 16, zinc blanc	2
10	23036000045000	Courroie de tarière Gates, 5LXA985E	1
11	2303600005A	Courroie d'entraînement Megadyne HTD 880-5M15	1
12	30133020035000	Vis autotaraudeuse à bride triangulaire, M8 × 16, zinc blanc	8
13	Figure F	Ensemble de goulotte	1
14	2309900012	Attache de câble, 2,5 × 200	3
15	23062000780265B	Poignée inférieure, noir	1
16	30913090085000	Boulon à tête ronde à collet carré, M8 × 50, zinc bleu blanc	4
17	21061000110301A	Rondelle d'appui courbée	4
18	21061000400301A	Bouton tournant, noir	4
19	23061000490301A	Collier de serrage, noir	1
20	Figure G	Assemblage de la poignée	1
21	23089000025000A	Fil de prise de courant	1
22	23089000035000A	Cordon de démarrage CA, 1 830 mm	1
23	30323060045000	Écrou de blocage à bride, M10, hexagonal, bleu blanc zinc	4
24	Figure B	Ensemble de moteur	1
25	30313060025000	Écrou hexagonal, M8, bleu blanc zinc	4

SCHÉMA DU MOTEUR

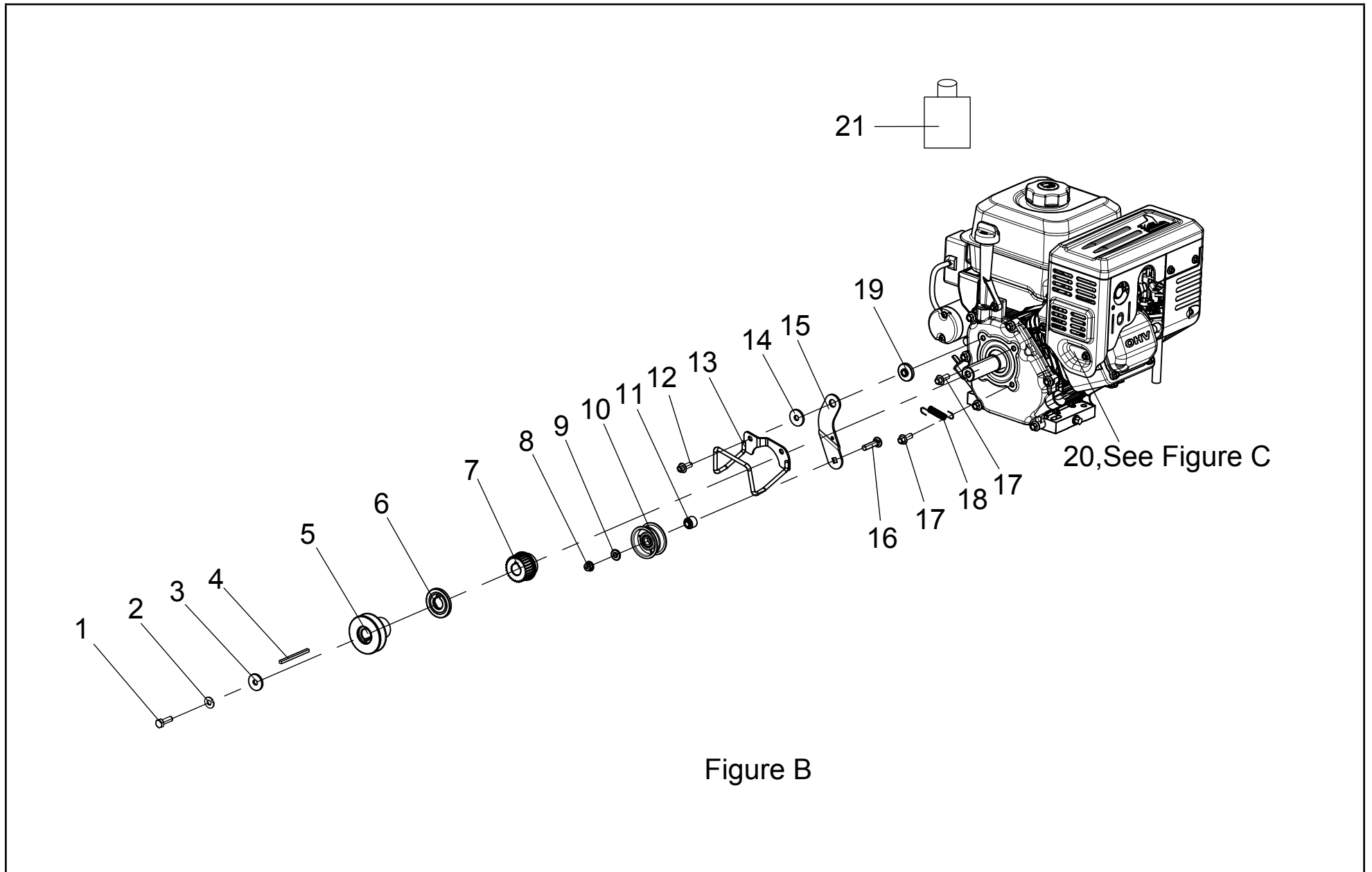
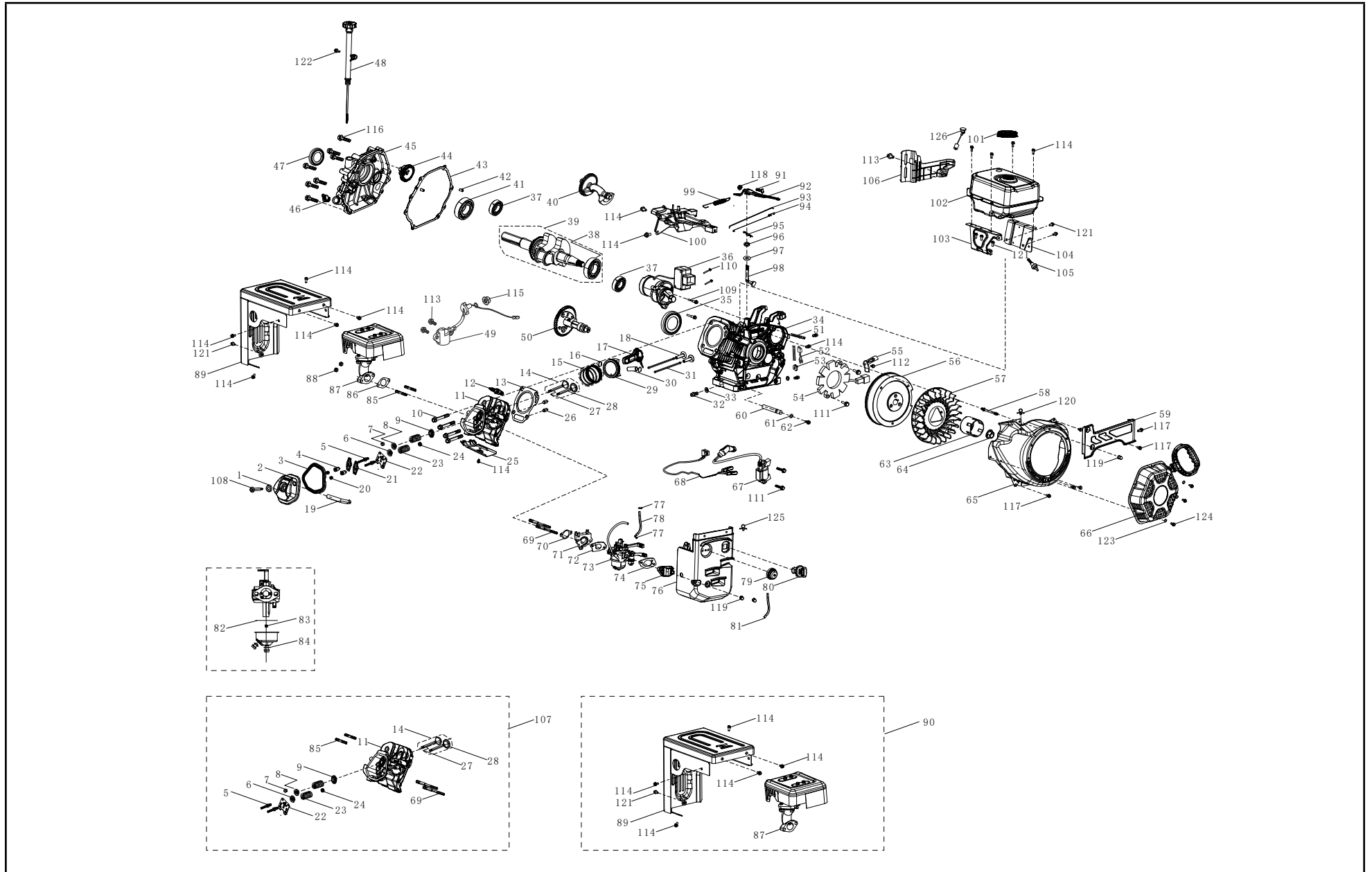


Figure B

LISTE DES PIÈCES DU MOTEUR

No	No de pièce	Description	Qté
1	30913040085000	Boulon à tête hexagonale, M8 × 35, zinc bleu blanc	1
2	3052301002	Rondelle à ressort, 8, 65Mn, noir zinc	1
3	23032000335000A	Grande rondelle épaisse, Ø 8,2 × Ø 30 × 3,7, zinc blanc	1
4	31013010075000	Clé plate, B7 × 7 × 60, noir	1
5	2303400006A	Petite poulie à courroie, noir	1
6	2303400005A	Plaque latérale de petite poulie synchrone	1
7	2303400004A	Petite poulie synchrone	1
8	30323060035000	Écrou freiné, M8, hexagonal, zinc bleu blanc	1
9	23034000565000A	Gaine d'arbre (mince), petite poulie de tension, 18 × 6	1
10	23034000665000A	Petite poulie de tension, Ø 55 x 22,6	1
11	2303400003A	Gaine de l'arbre, petite poulie de tension	1
12	23093000205000A	Boulon à tête hexagonale, 30 mm, 5/16 po (24UNF-2A), zinc noir	1
13	23093000270001A	Ensemble de levier de ceinture, noir	1
14	30512050025000	Grande rondelle, Ø 8, zinc bleu blanc	1
15	23032001175000A	Petite plaque de tension, T=3, 108,5 × 46,7	1
16	3091309007	Boulon à collet carré et tête hémisphérique, M8 x 45, zinc blanc	1
17	23093000175000A	Boulon flasque à tête hexagonale, 20 mm, 5/16 po (24UNF-2A), zinc noir	2
18	2309800001A	Petit ressort de poulie de tension, Ø 1,5 × Ø 11,5 × 56,5, zinc blanc	1
19	23034000595000A	Coussinet pour plaque de tension, 308 × 8	1
20	2030100351A	Moteur, R340S, 338CC	1
21	2309900016	Huile à moteur	1

SCHÉMA DU INTERNES DU MOTEUR



LISTE DE PIÈCES DU INTERNES DU MOTEUR

No	No de pièce	Description	Qté
1	12034-Z080110-0091	Sous-ensemble du joint du couvre-culasse, bleu blanc zinc	1
2	12410-Z310110-01A0	Sous-ensemble de couvre-culasse, zinc blanc bleu	1
3	12004-Z080110-0001	Joint de couvercle de culasse	1
4	14314-Z010110-0000	Écrou de réglage de soupape	2
5	14313-Z010110-0000	Boulon de réglage de soupape	2
6	12112-Z080110-0000	Retenue de ressort de soupape	1
7	12104-Z080110-0000	Capuchon de réglage de soupape	1
8	12107-Z080110-0000	Dispositif de retenue, soupape d'échappement	1
9	12105-Z080110-0000	Siège du ressort de la soupape	1
10	12003-Z080110-00A0	Boulon de la culasse, M10 × 80	4
11	12140-Z520211-0BA0	Sous-ensemble de tête de vérin	1
12	30010-Z010110-0000	Bougie d'allumage F6RTC	1
13	12131-Z520110-0000	Joint de culasse	1
14	12110-Z100110-00A0	Ensemble de soupapes	1
15	13200-Z520210-0000	Jeu de segments de piston	1
16	13122-Z100110-0000	Goupille fendue du piston	2
17	13010-Z100120-00A0	Bielle	1
18	14081-Z080110-0000	Soupape de levage	2
19	17004-Z520111-0001	Tube reniflard, Ø10.4 × Ø15, NBR+CSM	1
20	14312-Z010110-0000	Contre-écrou de la soupape	2
21	14311-Z080110-0000	Culbuteur de soupape	2
22	14090-Z080110-0000	Sous-ensemble de plaque de butée de levage, zinc blanc bleu	1
23	12103-Z080110-0000	Ressort à soupape	2
24	12101-Z080110-0000	Guide d'étanchéité	1
25	19304-Z110110-0001	Cache du cylindre, zinc blanc bleu	1
26	90502-1220-00A0	Goupille, 12 × 20	2
27	12121-Z100110-0000	Soupape d'échappement	1

No	No de pièce	Description	Qté
28	12111-Z100110-0000	Soupape d'admission	1
29	13111-Z520210-0000	Piston	1
30	13121-Z100110-0000	Axe de piston, Ø20 × 55	1
31	14070-Z100110-0000	Tige de la soupape	2
32	11007-Z080110-0001	Boulon de vidange, M12 × 1,5 × 18, zinc bleu blanc	2
33	90412-Z080110-00A0	Rondelle, Ø12 × Ø21 × 2	2
34	11310-Z520510-0B01	Carter de moteur	1
35	90682-Z520310-0000	Joint étanche à l'huile Ø40 × Ø52 × 9	1
36	30300-Z520510-0001	Ensemble du moteur de démarrage	1
37	90548-0202-00A0	Roulement, 6202	2
38	90547-6208-00A1	Roulement, 6208 P5C3	1
39	13300-Z111110-RB00	Ensemble de vilebrequin	1
40	13401-Z100110-00A0	Arbre d'équilibrage	1
41	90548-0207-00	Roulement, 6207 P6	1
42	90502-0812-00A0	Goupille, 8 × 12	2
43	11001-Z100220-0000	Joint de carter	1
44	16400-Z100110-00A0	Ensemble de régulation	1
45	11411-Z520210-0B00	Couvercle du carter	1
46	15030-Z080130-L401	Sous-ensemble du bouchon d'huile du moteur, type « O »	1
47	90682-Z520210-0000	Joint étanche à l'huile Ø35 × Ø52 × 7	1
48	15010-Z520212-L401	Sous-ensemble de jauge d'huile	1
49	37060-Z080120-0000	Capteur d'huile moteur, sans écrou	1
50	14200-Z520210-0009	Ensemble d'arbre à cames	1
51	90684-Z030120-0001	Goupille bêta	2
52	37050-Z010210-0001	Protecteur d'huile, zinc bleu blanc	1
53	28101-Z080110-0001	Bouchon en caoutchouc, noir	1
54	30140-Z520810-0000	Bobine de chargement	1
55	30001-Z090110-0000	Plaque, enroulement de charge	1

No	No de pièce	Description	Qté
56	13510-Z110110-0000	Volant d'inertie	1
57	19352-Z100120-00A0	Tête de pompe	1
58	90204-Z520110-0001	Goujon, M6 × 92,8	1
59	16614-Z520210-0001	Écran du réservoir de carburant	1
60	11011-Z1S0110-0001	Tube de vidange d'huile	1
61	90408-Z010510-00A0	Rondelle, Ø10 × Ø15.8 × 1.5	1
62	11007-Z010110-0001	Boulon de vidange, M10 × 1,25, zinc bleu blanc	1
63	28002-Z100210-0000	Poulie de démarreur, zinc blanc bleu	1
64	13501-Z080110-00A0	Écrou, M16 × 1,5, zinc bleu blanc	1
65	28110-Z110310-HL00	Cache	1
66	28200-Z520210-HL00	Ensemble du lanceur à rappel	1
67	30400-Z090210-0001	Bobine d'allumage	1
68	30423-Z520510-00A0	Fil de moteur d'arrêt de bobine d'allumage	1
69	90204-Z080320-0301	Tige, M6/8 × 127,	2
70	17002-Z100110-0000	Joint d'entrée	1
71	16003-Z520110-0001	Plaque d'isolation du carburateur	1
72	16001-Z520110-0000	Joint du carburateur	1
73	16100-Z520410-R90A	Ensemble de carburateur	1
74	17001-Z520210-0000	Joint du filtre à air	1
75	16116-Z520210-0001	Coupelle à l'huile	1
76	35610-Z520510-0001	Sous-assemblyage du panneau de contrôle	1
77	90740-Z010210-0001	Pince, Ø 7,5, zinc blanc bleu	2
78	90686-Z010110-0001	Canalisation de carburant, Ø 4,5 × Ø 8,5 × 200	1
79	16210-Z330310-0001	Poire d'amorçage	1
80	35540-Z1A0110-0000	Sous-ensemble de commutateur d'arrêt du moteur	1
81	16214-Z550110-0000	Gaine du tuyau, poire d'amorçage	1
82	16112-Z080110-0000	Joint d'étanchéité	1
83	16161-Z152110-00A1	Jet principal standard	1
	16161-Z151910-00A1	Gicleur principal, altitude 3 000 à 6 000 pieds	
	16161-Z151710-00A1	Gicleur principal, altitude 6 000 à 8 000 pieds	
84	90681-Z010610-0000	Joint d'étanchéité	1

No	No de pièce	Description	Qté
85	90204-Z100320-0301	Tige, M8 × 54, zinc noir	2
86	18001-Z080310-00A0	Joint de sortie d'échappement	1
87	18100-Z520210-H3A0	Silencieux	1
88	90332-Z1F0110-0100	Écrou de blocage, M8, bleu blanc zinc	2
89	18140-Z520511-HL00	Couverture résistante à l'échaudure	1
90	CMP-XSQ-006	Ensemble de silencieux	1
91	16072-Z010110-0001	Boulon du support de régulation, M6 × 21, zinc bleu blanc	1
92	16070-Z100120-0001	Sous-ensemble du support de régulation, zinc blanc bleu	1
93	16062-Z100110-0001	Tige de régulation, zinc blanc bleu	1
94	16012-Z080110-0000	Ressort de rappel du papillon	1
95	90501-Z010110-0001	Goupille, zinc bleu blanc	1
96	90682-Z100210-0001	Joint étanche à l'huile Ø8 x Ø14 x 4	1
97	90412-Z080210-00A0	Rondelle, Ø8,4 x Ø19,5 x 0,8	1
98	16061-Z100110-0000	Régulateur, bras	1
99	16063-Z520310-0001	Ressort, régulateur, zinc blanc bleu	1
100	16520-Z520210-0102	Ensemble de commande du papillon	1
101	16730-Z1S0110-Q201	Couvercle du réservoir de carburant.	1
102	16620-Z520510-HLA0	Réservoir de carburant	1
103	16612HZ520130-0100	Châssis de montage du réservoir de carburant	1
104	16618HZ520111-H300	Châssis arrière de montage du réservoir de carburant	1
105	16680-Z010110-0001	Sous-ensemble de sortie d'huile, réservoir de carburant	1
106	16617-Z520120-0001	Écran du réservoir de carburant 2	1
107	CMP-QGT-006	Ensemble de culasse	1
108	12032-Z080110-0101	Boulon du couvre-culasse, bleu blanc zinc	1

No	No de pièce	Description	Qté
109	90001-0835-01A0	Boulon de bride à tête hexagonale, M8 × 35, zinc bleu blanc	2
110	90103-0455-5301	Vis, M4 × 55, zinc noir	2
111	90001-0628-01A0	Boulon de bride à tête hexagonale, M6 × 28, zinc bleu blanc	4
112	90001-0608-01A0	Boulon de bride à tête hexagonale, M6 × 10, zinc bleu blanc	1
113	90001-0616-0109	Boulon de bride à tête hexagonale, M6 × 16, zinc bleu blanc	3
114	90001-0612-0101	Boulon de bride à tête hexagonale, M6 × 12, zinc bleu blanc	14
115	90305-Z010210-0101	Écrou flasque hexagonal, M10, zinc bleu blanc	1
116	90001-0840-0101	Boulon de bride à tête hexagonale, M8 × 40, zinc bleu blanc	7
117	90007-0612-A102	Boulon de bride à tête hexagonale, M6 × 12, zinc bleu blanc	6
118	90305-0600-3101	Écrou flasque hexagonal, M6, zinc bleu blanc	1
119	90314-Z130210-0501	Écrou, M6 x 17, chromé	3
120	90684-Z080110-0001	Goupille bêta	1
121	90001-0820-0102	Boulon de bride à tête hexagonale, M8 × 20, zinc bleu blanc	6
122	90001-0620-0101	Boulon de bride à tête hexagonale, M6 × 20, zinc bleu blanc	1
123	90408-0600-E1	Rondelle	3
124	90001-0608-01	Boulon de bride à tête hexagonale, M6 × 8, zinc bleu blanc	3
125	90684-Z030210-0000	Goupille bêta	1
126	37200-Z1S0110-00A0	Ensemble de levier	1

SCHÉMA DE LA TRANSMISSION

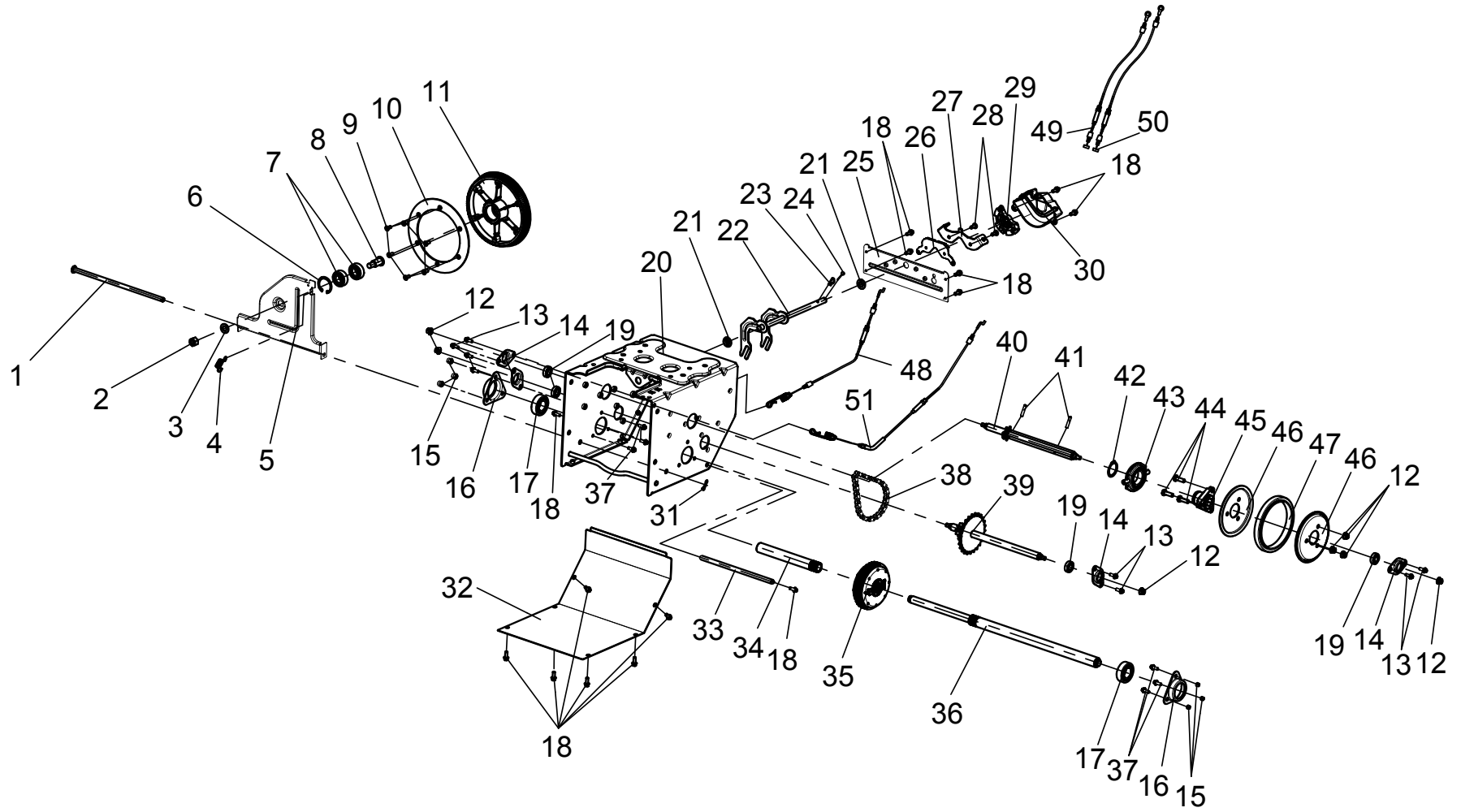


Figure D

LISTE DE PIÈCES DE LA TRANSMISSION

No	No de pièce	Description	Qté
1	23033000385000A	Arbre de liaison du logement 2, 10 × 320, noir	1
2	30313090015000	Écrou de blocage hexagonal, M12, zinc blanc	1
3	30512040015000	Rondelle plate, 12, d14 × D24 × t2.6, zinc blanc bleu	1
4	23038000125000C	Ressort d'extension, Ø 8,5 × 44,9, 65 Mn	1
5	23035000395000A	Support du disque de friction, T=2.5, 279 × 220,5, noir	1
6	30413010015000	Anneau de retenue élastique, 40, 65Mn, noir	1
7	30613010075000	Roulement, 6203RS	2
8	23033000395000A	Grand arbre de la poulie synchrone, M12 × 44,2, noir	1
9	30213010015000	Vis à tête fraisée, M5 × 12, zinc bleu blanc	6
10	23032000795000A	Grande plaque latérale de la poulie synchrone, 197 × 8	1
11	23034000505000A	Grande poulie synchrone, 197 × 21	1
12	30323060035000	Écrou freiné, M8, hexagonal, zinc bleu blanc	7
13	30133020035000	Vis autotaraudeuse à bride triangulaire, M8 × 16, zinc blanc	8
14	23052000205000A	Support de palier, T=1,5	4
15	30313090035000	Écrou de blocage hexagonal, M6, zinc bleu blanc	6
16	23052000105000A	Plaque de pression, roulement, T = 1,5 mm	2
17	A26800409101	roulement, Ø25.4 × Ø52 × 15	2
18	23033000485000A	Vis autotaraudeuse à bride triangulaire, M6 × 16, zinc blanc	14
19	3061301012	Roulement, Ø12 × Ø28 × 7	4
20	23032001440027B	Assemblage du boîtier	1
21	23031000210001A	Bague de tige de fourchette de commande des vitesses, PA6 + GF30	2
22	23032000655000A	Assemblage de la fourchette d'embrayage, 267,5 × 134, noir zinc	1
23	23093000055000A	Broche mâle de type R, 2 × 26,2 × 7,9, zinc blanc	1
24	30813010025000	Goupille, 2 × 20, zinc blanc	1
25	23032000590027A	Plaque fixe de logement, 282 × 85	1

No	No de pièce	Description	Qté
26	23041000040001A	Feuille imperméable, PA6 + GF30, noir	1
27	23032000615000B	Support de câble de réglage de la vitesse, T = 3, 146,4 × 45,5	1
28	A26800307801	Vis autotaraudeuse, Trigonodent, M6 × 12, zinc bleu blanc	2
29	23061000470001A	Unité de direction de fourchette de commande des vitesses, PA6 + GF30	1
30	23041000030001A	Couvercle de fourchette de commande des vitesses, HDPE	1
31	22698000065000A	Goupille B, zinc blanc	1
32	23032000510027A	Grande plaque de fond, 6 × 280 × 188	1
33	23063000455000A	Levier de verrouillage de boîte de vitesses, 10 × 280, zinc, bleu blanc	1
34	2306200104A	Ensemble de bague d'arbre de roue, 180 × 25	1
35	23013000105000A	Mécanisme différentiel GT	1
36	2301300007A	Arbre de roue, 591,4 × 17	1
37	30913050015000	Boulon de bride à tête hexagonale, M6 × 12, zinc bleu blanc	6
38	31119010015000	Chaîne, 085-1-32	1
39	23065000015000B	Assemblage de pignon soudé de l'arbre, 323 × 106	1
40	23033000365000B	Arbre à six branches à roues, 19 × 323, 40Cr, noir	1
41	30823040015000	Broche de colonne élastique, 3 × 30, noir	2
42	30423010065000	Circlip élastique de l'arbre, Ø 35, noir	1
43	2303200062A	Rivet de la fourchette de commande des vitesses, 101 × 75 × 17	1
44	A26800600601	Boulon à tête hexagonale, M8 × 22, zinc noir	3
45	23032000965000B	Manchon de roue, 35 × 42	1

No	No de pièce	Description	Qté
46	23032000665000A	Pince de roue de friction, T = 2, 136,5 × 10,2, zinc blanc	2
47	23036000225000A	Anneau en caoutchouc de roue de friction, 147 × 17,2	1
48	23068000315000A	Câble d'entraînement	1
49	2306800008B	Câble de réglage de vitesse	1
50	2306800033A	Câble d'ajustement de la vitesse	1
51	23068000305000A	Câble de la tarière	1

SCHÉMA DE LA VIS SANS FIN

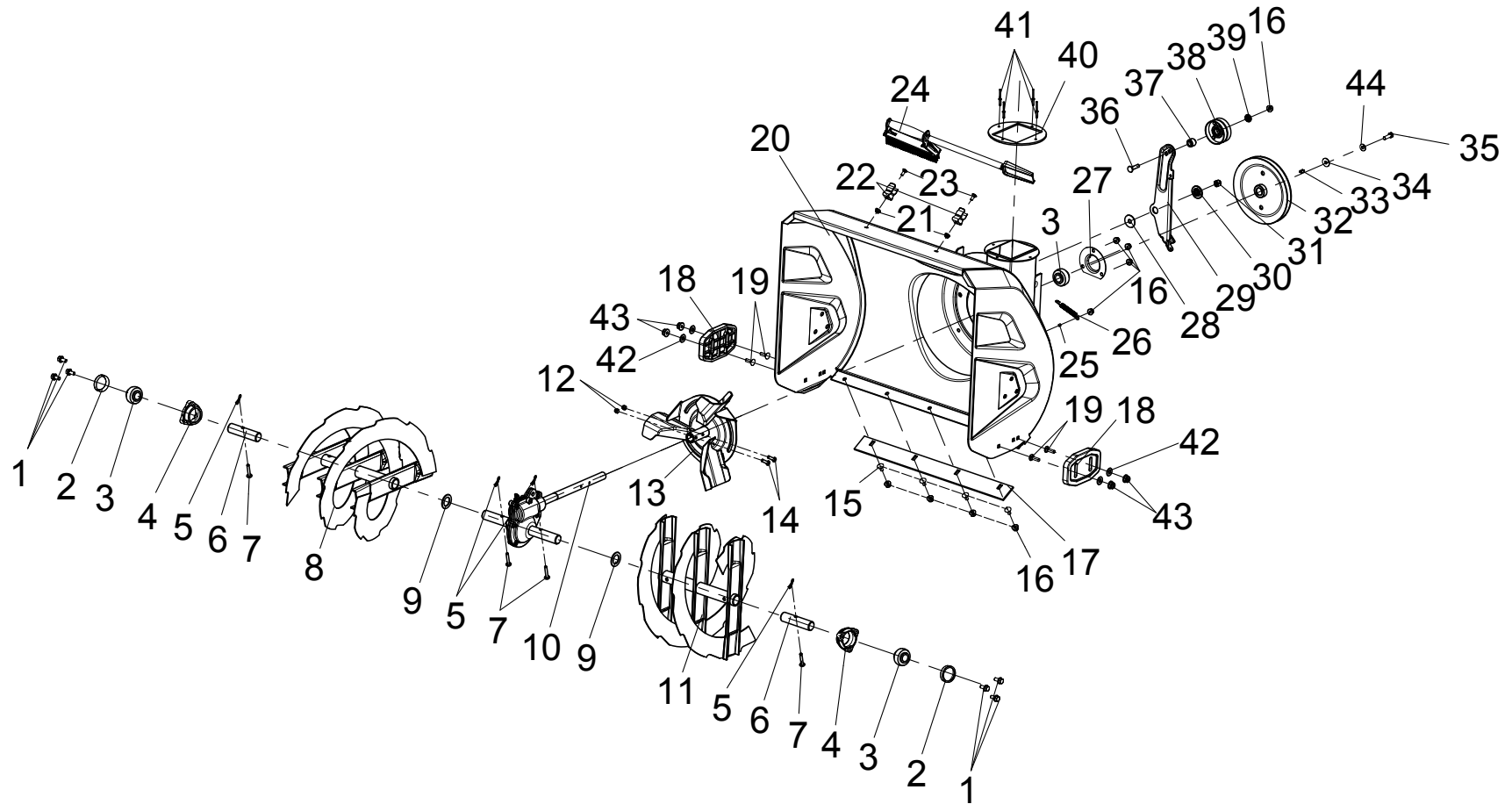


Figure E

LISTE DE PIÈCES DE LA VIS SANS FIN

No	No de pièce	Description	Qté
1	30913070185000	Boulon de bride à tête hexagonale, M8 × 20, zinc bleu blanc	6
2	2309100006A	Gaine à roulement sphérique, noir	2
3	30693010055000	Roulement à billes sphérique extérieur, 47 × 20 × 31	3
4	2309400003A	Support de roulement sphérique	2
5	23093000195000B	Goupille B, zinc blanc	4
6	23053000245000A	Arbre de liaison de la vis sans fin, 100 x 25,4, noir	2
7	23053000055000A	Goupille de cisaillement, Ø8 × 42,5, bleu blanc zinc	4
8	23055000210243A	Assemblage de la tarière droit, 76,2 cm (30 po), 350 × 305	1
9	23052000215000A	Rondelle d'arbre de vis sans fin, 25,6 × 40 × 2	2
10	2300200033	Assemblage de la boîte de vitesse de la vis sans fin	1
11	23055000200243A	Assemblage de la tarière gauche, 76,2 cm (30 po)	1
12	30313030015000	Écrou de blocage hexagonal, M6, zinc noir	2
13	23055000170243B	Ensemble de roue de turbine, n° 35	1
14	30223010055000	Vis d'assemblage à tête à six pans creux, M6 × 40, zinc noir	2
15	30913090015000	Boulon à tête ronde à collet carré, M8 × 16, zinc bleu blanc	4
16	30323060035000	Écrou freiné, M8, hexagonal, zinc bleu blanc	9
17	2303200143A	Plaque de la pelle à neige, 76,2 cm (30 po)	1
18	23041000150243A	Sabot de patin	2
19	30913090045000	Boulon à tête ronde à collet carré, M8 × 25, zinc bleu blanc	4
20	23035000550027A	Assemblage du boîtier de la tarière, 76,2 cm (30 po)	1
21	30323060015000	Écrou freiné, M6, hexagonal métallique, zinc bleu blanc	2
22	23092000075000A	Support pour outils de goulotte, THK=1,2, 39,2 × 30,4 × 13, zinc blanc	2
23	30913090035000	Boulon à tête ronde à collet carré, M6 × 16, zinc bleu blanc	2

No	No de pièce	Description	Qté
24	2300000007A	Assemblage de déneigement (pelle)	1
25	2303300002A	Bague, Ø 8 × Ø 12 × 7, zinc blanc	1
26	2303800001A	Ressort de tension, grande poulie de tension, zinc blanc	1
27	23052000125000B	Plaque à pression, roulement, THK=2, Ø 95 × 8,5, zinc blanc	1
28	23032000675000A	Bague, 10,5 × 35 × 1, grande plaque de tension, zinc blanc	1
29	23032000635000B	Grande plaque de tension, 313,3 × 40, zinc blanc	1
30	23034000535000A	Fourrure, 35 × 6,1, grand dispositif de tension	1
31	2105300122A	Écrou de blocage hexagonal, M10, zinc bleu blanc	1
32	23035000055000A	Grande poulie de vis sans fin, 14 × 189,2 × 21,5, noir	1
33	31013010015000	Clé plate, C6 × 20, noir	1
34	23032000335000A	Grande rondelle épaisse, Ø 8,2 × Ø 30 × 3,7, zinc blanc	1
35	30913040115000	Boulon à tête hexagonale, M8 × 25, zinc bleu blanc	1
36	30933010015000	Petit boulon de carrosserie, M8 × 40, zinc bleu blanc	1
37	23034000555000A	Gaine, grande roue de tension	1
38	23032000105000C	Grande poulie de tension, Ø 66,5 × 36,2, THK=1,5	1
39	23034000545000A	Gaine (mince), grande roue de tension, 20 × 6,5	1
40	23071000030001A	Mât antifriction de la chute de déchargement, PA6+GF30, noir	1
41	30733010025000	Rivet auto-obturant, 4 × 15	4
42	30512050025000	Grosse rondelle, 8, bleu blanc zinc	4
43	3031309010	Écrou de blocage hexagonal, M8, blanc zinc	4
44	3052301002	Rondelle à ressort, 8, noir zinc	1

SCHÉMA DE LA GOULOTTE

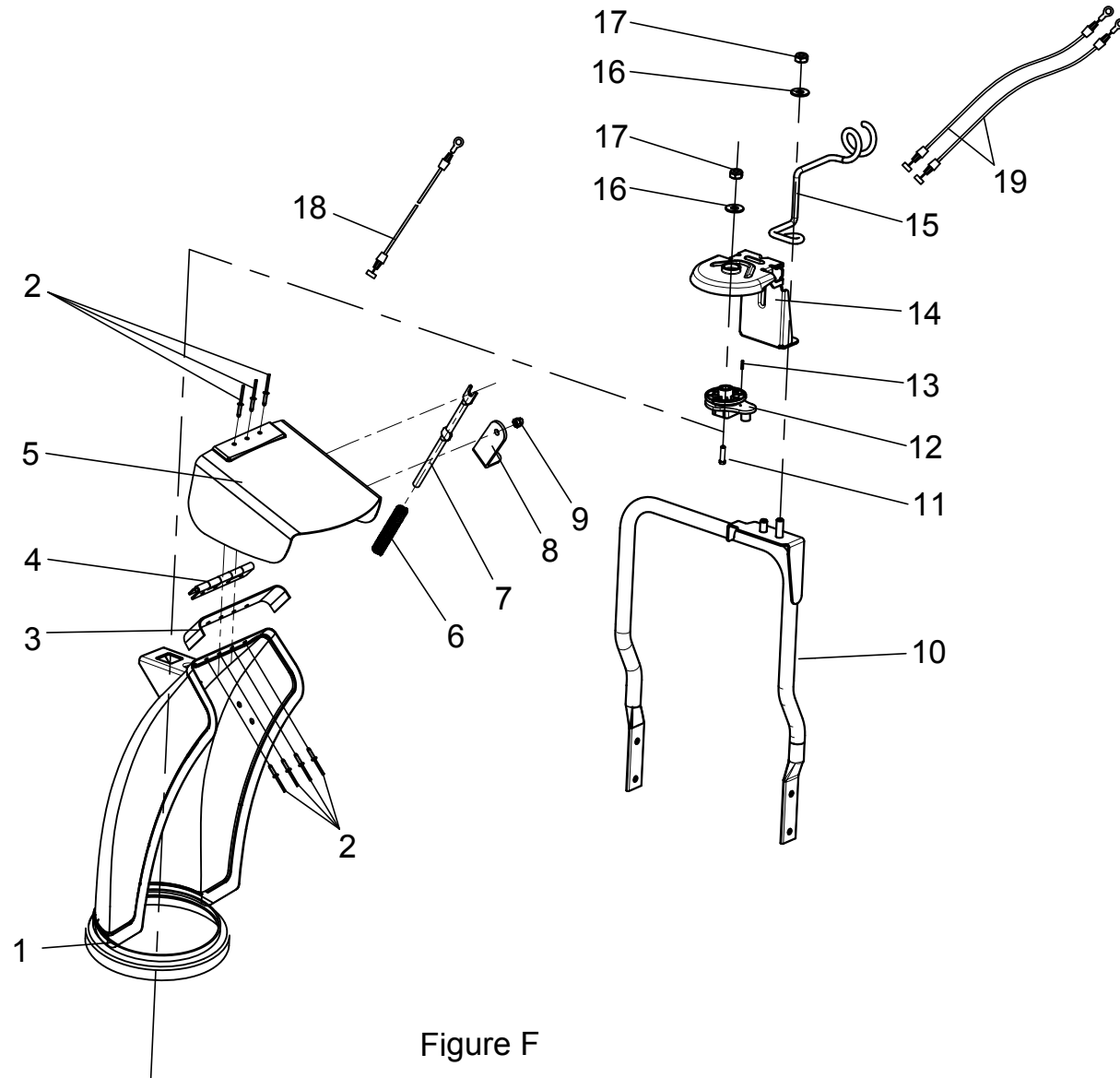


Figure F

LISTE DE PIÈCES DE LA GOULOTTE

No	No de pièce	Description	Qté
1	23075000210027A	Ensemble de goulotte, 453 × 167 × 137, gris pâle	1
2	3073301003	Rivet auto-obturant, 4 × 10	7
3	23076000105000A	Caoutchouc de goulotte	1
4	23092000205000A	Charnière, 85 × 22, T=1,5 mm, blanc zinc	1
5	23075000020027A	Défecteur de la goulotte d'éjection	1
6	23068000185000A	Ressort de pression, Ø 1,5	1
7	23073000145000A	Tige de Positionnement, Ø8, zinc blanc	1
8	23072000105000A	Plaque métallique contenant les câbles 1, T=3 mm, noir	1
9	30333020025000	Écrou borgne, M5, zinc bleu blanc	1
10	23075000200265B	Bras de support de la goulotte, 493 × 332 × 43	1
11	30913040175000	Boulon hexagonal, M10 × 40	1
12	23071000240001A	Pivot de goulotte, PA6+GF30	1
13	30823040035000	Broche de colonne élastique, 1,5 × 16, noir	1
14	23072000140265B	Cache de pivot de chute, T = 2,5, 181,5 × 136,5 × 118,9, noir	1
15	23073000165000A	Tige de support de câble de goulotte rotative, 208 × 58, zinc blanc	1
16	30512050045000	Grande rondelle, Ø 10, zinc bleu blanc	2
17	30313090085000	Écrou de blocage hexagonal, M10, zinc bleu blanc	2
18	2306800007A	Câble du déflecteur de la goulotte d'éjection	1
19	23032000755000A	Câble de la goulotte rotative, 1 203 mm	2

SCHÉMA DE L'ENSEMBLE DE POIGNÉES

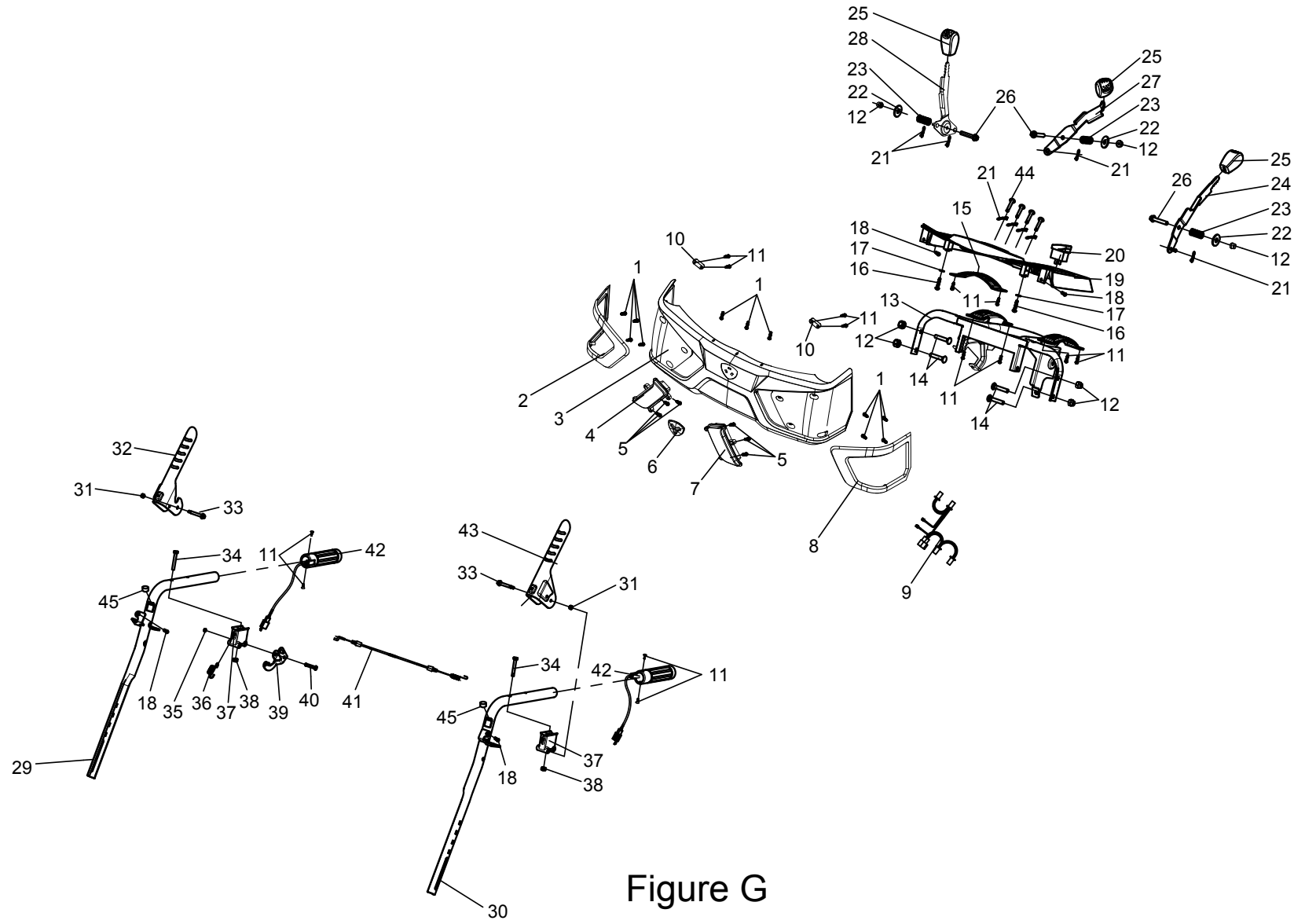


Figure G

LISTE DE L'ENSEMBLE DE POIGNÉES

No	No de pièce	Description	Qté
1	30113010265000	Vis autotaraudeuse, ST4.2 × 8, zinc noir	11
2	23041000090243A	Anneau décoratif droit	1
3	23041000060027A	Panneau d'éclairage	1
4	2308900011A	Phare DEL, droit	1
5	3011301010	Vis ST, 4 × 16, zinc noir	6
6	2304100022A	Badge, chrome	1
7	2308900010A	Phare DEL, gauche	1
8	23041000080243A	Anneau décoratif gauche	1
9	2308100003A	Panneau avec faisceau de câbles, 0.75mm 2 × 100	1
10	2281100002B	Plaque appuyant sur les câbles, PA6+GF30	2
11	3011301009	Vis ST, 4 × 12, zinc noir	14
12	30313090025000	Écrou de blocage hexagonal, M8, zinc blanc	7
13	23065000260265A	Plaque de fixation du panneau, 463 × 166 × 210	1
14	30913090095000	Boulon à tête ronde à collet carré, M8 × 40, zinc bleu blanc	4
15	23062000830265A	Plaque de réglage avant, 165 × 35	1
16	A26800104801	Vis autotaraudeuse, ST5 × 30, zinc bleu blanc	2
17	30512050035000	Big Washer, 5, Blue White Zinc	2
18	30113010125000	Vis autotaraudeuse, ST4.8 × 12, zinc noir	4
19	23041000070027A	Panneau supérieur	1
20	20114000605000A	Interrupteur à bascule, 125 V, 20 A	1
21	23093000195000B	Goupille B, blanc zinc	8
22	30512050025000	Grosse rondelle, 8, bleu blanc zinc	3
23	23068000135000B	Ressort appuyant sur l'engrenage, 14,5 × 33,75, blanc zinc	3
24	23063000525000A	Levier de réglage gauche, T = 3	1
25	23066000135000A	Poignée, 41 × 41 × 63, noir	3
26	20313000995000A	Boulon de bride à tête hexagonale, M8 × 50, zinc bleu blanc	3

No	No de pièce	Description	Qté
27	23032001045000A	Levier de réglage avant, T = 3	1
28	2306200087A	Levier de réglage droit	1
29	23062000800265B	Partie supérieure droite du guidon, 25 × 2,5	1
30	23062000790265B	Partie supérieure gauche du guidon, 25 × 2,5	1
31	30313090055000	Écrou de blocage hexagonal, M5, zinc bleu blanc	2
32	23062000820265A	Détente droite T = 2, 220 × 89,5 × 42,5, noir	1
33	23063000075000A	Boulon de la détente, M5 × 45, zinc blanc	2
34	30913070135000	Boulon de bride à tête hexagonale, M6 × 55, zinc bleu blanc	2
35	30423010095000	Circlip élastique de l'arbre, 6, noir	1
36	23068000295000A	Ressort de tension autobloquant, Ø 1 × 28, zinc blanc	1
37	23061000480301A	Unité de support de poignée	2
38	30313090035000	Écrou de blocage hexagonal, M6, zinc bleu blanc	2
39	23065000275000A	Ensemble de plaque autobloquante, détente droite, 62,5 × 36 × 30, noir	1
40	23063000515000A	Arbre à axe fixe, autobloquant, 6 × 33, noir	1
41	23068000325000A	Câble autobloquant, 745 mm	1
42	23069000105015A	Poignée, chauffante, Ø 34,5 × 132	2
43	23062000810265A	Détente gauche T = 2, 220 × 89,5 × 42,5, noir	1
44	23053000055000A	Goupille de cisaillement, Ø 8 × 42,5, zinc bleu blanc	4
45	2306600002	Tube de silicone, Ø 9 × Ø 12	2

SCHÉMA DE CÂBLAGE

