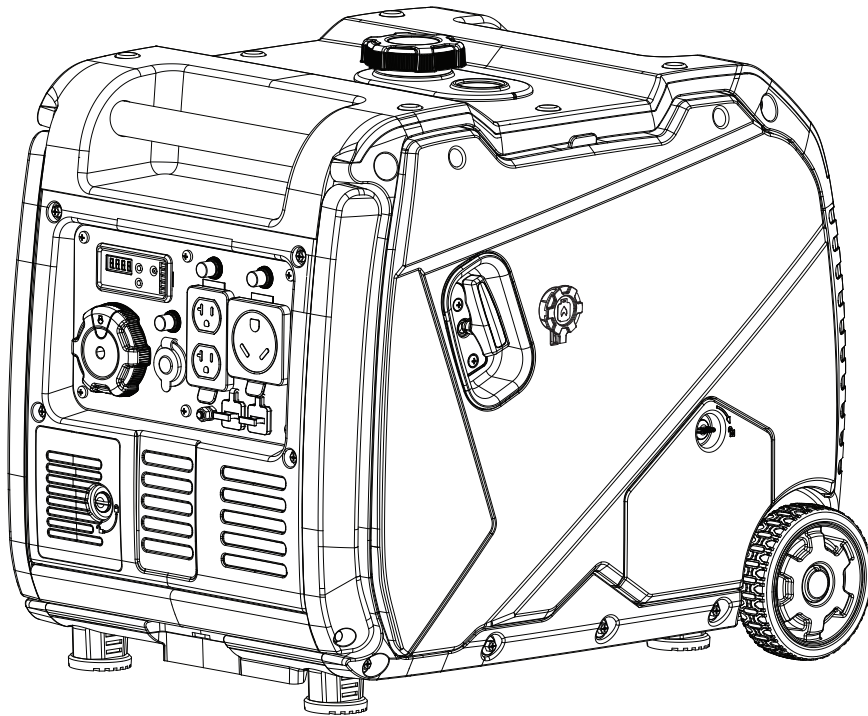


Champion Power Equipment, Inc., Santa Fe Springs, CA États-Unis

MODÈLE N°201064



INFORMATIONS DES PIÈCES
GÉNÉRATRICE À DOUBLE CARBURANT
À DÉMARRAGE ÉLECTRIQUE DE 4500 W
VARIANT DE NUMÉRO DE SÉRIE : TOUS



Pour commander des pièces de rechange,
veuillez visiter :

shop.championpowerequipment.com

ou appeler le **1-877-338-0999**.

TABLE DES MATIÈRES

Schéma des pièces du génératrice	3
Liste de pièces du génératrice	4
Schéma des pièces du moteur	6
Liste des pièces du moteur	7
Schéma de culasse	9
Liste de pièces de culasse	10
Schéma del réservoir de carburant	11
Liste de pièces del réservoir de carburant	12
Schéma del assemblage du cadre	13
Liste de pièces del assemblage du cadre	14
Schéma del réservoir de carburant	15
Liste de pièces del réservoir de carburant	16
Schéma del panneau de commande	17
Liste de pièces del panneau de commande	18
Schéma de la trousse de roues	19
Liste de pièces de la trousse de roues	20
Schéma de câblage	21

SCHÉMA DES PIÈCES DU GÉNÉRATRICE

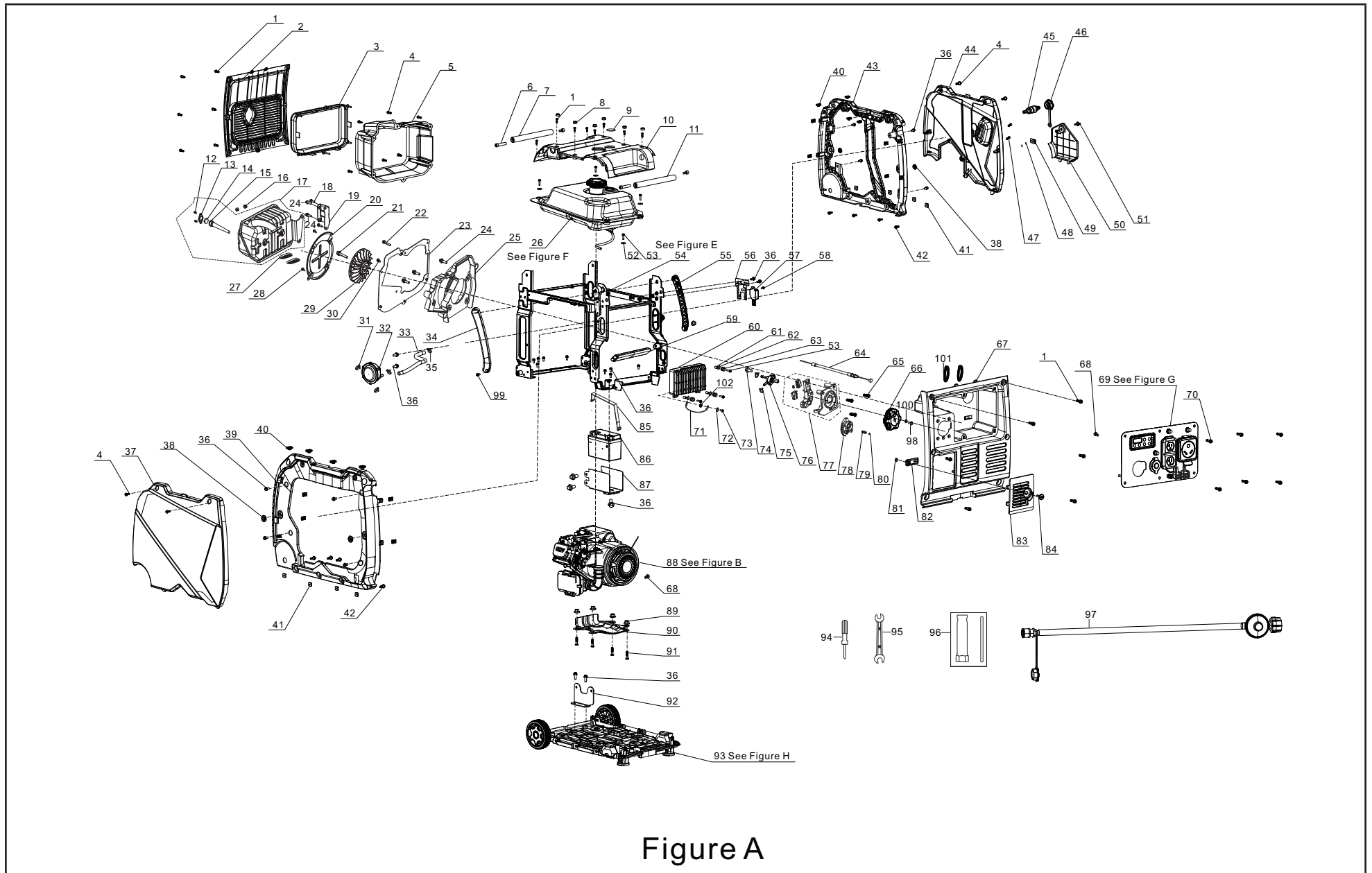


Figure A

LISTE DE PIÈCES DU GÉNÉRATRICE

No	No de pièce	Description	Qté
1	90208-YB00410-0000	Boulon étagé hexagonal, M5 x 16, zinc noir	20
2	18002HYBW0110-Q201	Persienne, silencieux	1
3	18018-Y2P0120-0001	Coussin de colle isolant, silencieux	1
4	90208-YB00210-0000	Boulon étagé hexagonal, M5 x 12, zinc noir	10
5	18130HYBW0110-Q201	Garde de silencieux	1
6	90115-0830-13A0	Boulon à bride hexagonale, M8 x 30, zinc noir	4
7	80153HYBW0210-H801	Poignée 2, Ø28 x 332	1
8	90722-YBW0110-0001	Bouchon 1, fin	6
9	37205-Y2V0310-00A1	Jauge de carburant	1
10	94230HYBW0110-Q201	Couverture, supérieure	1
11	80153HYBW0110-H801	Poignée 1, Ø28 x 273	1
12	18012-Z800310-0000	Boulon, M5 x 10, pare-étincelles	2
13	18213-Z800310-0000	Plaque de recouvrement, pare-étincelles	1
14	18218-Z800210-0000	Bloc étouffant	1
15	18250-Z800210-0000	Pare-étincelles	1
16	90303-0800-31A0	Écrou hexagonal, M8, zinc blanc	2
17	18100-YBW0111-00A0	Assemblage du silencieux	1
18	90007-0612-A1A0	Boulon à bride hexagonale, M6 x 12, grosse tête, zinc blanc	2
19	18030HYBW0110-H300	Support de silencieux	1
20	18020-YBW0110-0000	Plaque, isolateur de silencieux	1
21	90001-0820-01A0	Boulon à bride hexagonale, M8 x 20, zinc blanc	1
22	90007-0635-A1A0	Boulon à bride hexagonale, M6 x 35, zinc blanc	1
23	18299HYBW0121-0000	Support, garde de silencieux	1
24	90001-0816-01A0	Boulon à bride hexagonale, M8 x 16, zinc blanc	5
25	28110HYBW0111-Q200	Envelopper	1
26	96003-ZSS7510-0000	Assemblage du réservoir de carburant - Voir la figure F	1

No	No de pièce	Description	Qté
27	18001-Z950110-00A0	Joint de sortie d'échappement	2
28	90134-YB00110-0000	Boulon, tête cylindrique cruciforme hexagonale, M5 x 12, zinc noir	2
29	19352HYBW0110-Q2A0	Ventilateur de moteur, inverseur	1
30	90124-Y9T0310-00A0	Vis taraudeuse, PT4 x 13	1
31	90748-0812-00A0	Pince, Ø8 ~ Ø12	2
32	77100-Z3R0310-0000	Régulateur, auxiliaire	1
	S/N≤R2201210472		
	77100-Z3R0311-0000		
	S/N>R2201210472		
33	90729-YJR0110-0000	Tuyau, Ø9,5 x Ø16,8 x 300	1
34	54912HYBW0111-Q201	Bras rotatif 2, gauche	1
35	90748-1016-00A0	Pince, Ø10 ~ Ø16	2
36	90001-0612-01	Boulon à bride hexagonale, M6 x 12, zinc blanc bleu	23
37	80092HYJR0410-L400	Panneau de couverture, gauche	1
38	16601-Y2V0210-0001	Support de vibration 2, réservoir de carburant	4
39	80091HYBW0110-Q201	Shell, gauche	1
40	17199-YB00110-00A0	Écrou à clip, M5, zinc blanc	16
41	90326-Y2V0110-00A0	Écrou carré, M6, zinc blanc	8
42	90208-YB00110-0000	Boulon étagé hexagonal, M6 x 20, zinc noir	8
43	80095HYBW0110-Q201	Shell, droite	1
44	80096HYJR0410-L400	Planche de couverture, droite	1
45	16021-YJR0210-0000	Connexion d'entrée	1
46	90722-YJR0110-0000	Prise, connexion d'entrée	1
47	90255-0512-53	Ensemble vis et rondelle, M5 x 12, zinc noir	2
48	37073-Y2V0110-00A0	Clip, ressort	2
49	24329-Y9T0120-Q201	Bloc 1	1
50	51197HYH30110-L401	Panneau d'accès latéral, service	1
51	80105-YB00110-Q201	Bouton, panneau d'accès latéral, service	1

No	No de pièce	Description	Qté
52	90408-Y020310-00A0	Rondelle plate, Ø25 x Ø6,2 x 2, zinc blanc	4
53	90001-0625-01A0	Boulon à bride hexagonale, M6 x 25, zinc blanc bleu	7
54	96003-ZSS7810-0000	Assemblage du cadre - Voir la figure E	1
55	54912HYBW0211-Q201	Bras rotatif 1, gauche	1
56	51124-YJR0110-0000	Support de montage	1
57	30060-YH30110-0000	AVR	1
58	90001-0616-01A0	Boulon à bride, M6 x 16, zinc blanc	1
59	54913-YBW0110-GU00	Barre rotative	1
60	30043-YH30210-0000	Onduleur, 3,3 / 3,8KW, 120V / 60Hz	1
61	90683-Y2P0210-00A0	Douille, Ø11 x Ø7 x 16	3
62	90406-0600-E1A0	Rondelle plate, Ø6,4 x Ø18 x 1,6, zinc blanc	3
63	30431-Y2P0110-0001	Manchon de caoutchouc	3
64	16080-YBW0110-0000	Sous-ensemble de poignée de starter	1
65	90129-0416-01A0	Vis autotaraudeuse, ST4.2 x 16, zinc blanc	3
66	35643HYH30210-Q2A1	Bouton, cadran de commutateur, moteur	1
67	35680HYBW0110-Q201	Boîtier du panneau de commande	1
68	90001-0610-01	Boulon à embase hexagonale, M6 x 10, zinc blanc bleu	2
69	35610-YJR0310-H200	Assemblage du panneau de commande - Voir la figure G	1
70	90255-0512-53	Ensemble vis et rondelle, M5 x 12, zinc noir	6
71	30009-YH30110-0000	Fil de mise à la terre	1
72	90408-0500-E1	Rondelle plate Ø5	1
73	90005-0408-00	Vis hexagonale, M4 x 8, zinc blanc	1
74	90001-0614-01	Boulon à embase hexagonale, M6 x 14, zinc blanc bleu	1
75	90685-D080-OEA0	Pince, Ø8,0 x 0,6 x 7	2
76	16750-Y2V0210-00A0	Assemblage de la soupape de carburant	1
77	35160-YH30111-0000	Ensemble de commutateur, moteur	1
78	94111-Y2V0410-00A1	Panneau de couverture, 45 x 14	1
79	16527-Y2V0210-0000	Réglage du ressort, de la butée	1

No	No de pièce	Description	Qté
80	90543-0500-00A0	Bille, acier	1
81	90341-YA50110-0000	Écrou en nylon, M5, noir, zinc	1
82	24329-YCF0110-Q201	Bloc 2	1
83	31123HYBW0110-Q201	Ensemble vis et rondelle, M5 x 12, zinc noir	1
84	90208-Y9T0120-0000	Boulon étagé hexagonal, M5 x 16, 6 mm	1
85	31115-YBW0110-0001	Sangle de batterie, 177 x 24,5 x 3,8	1
86	31110-Y030610-00A0	Batterie, 12V / 1.6Ah	1
87	31130-YBW0210-H6A0	Support de batterie	1
88	RZ3R0B-00000040CMP	Moteur, 212 cm3, EPA3, électrique - Voir la figure B	1
89	90305-0800-31	Écrou hexagonal à embasse, M8, Zinc blanc bleu	4
90	19306-Z1D0110-0000	Défecteur d'air, carter	1
91	90001-0840-01	Boulon à embase hexagonale, M8 x 40, zinc blanc bleu	4
92	17003HYBW0110-H701	Support de filtre à air	1
93	96003-ZSS7710-0000	Kit de roues - Voir la figure H	1
94	93120-Y020310-0002	Tournevis	1
95	93107-Y920210-0100	Clé, 8-10	1
96	93130-Z010410-0100	Prise de bougie d'allumage	1
97	77300HYJR0111-0000	Tuyau GPL avec régulateur	1
98	90103-0416-51	Vis, M4 x 16, zinc blanc	1
99	90001-0612-03	Boulon à bride, M6 x 12, zinc noir	2
100	90408-0400-E1A0	Rondelle plate, zinc blanc	1
101	30431-YH30110-0000	Manchon de caoutchouc, Ø38 x Ø51 x 9	2
102	90415-0600-Z301	Rondelle de blocage, dentée, zinc noir	1

SCHÉMA DES PIÈCES DU MOTEUR

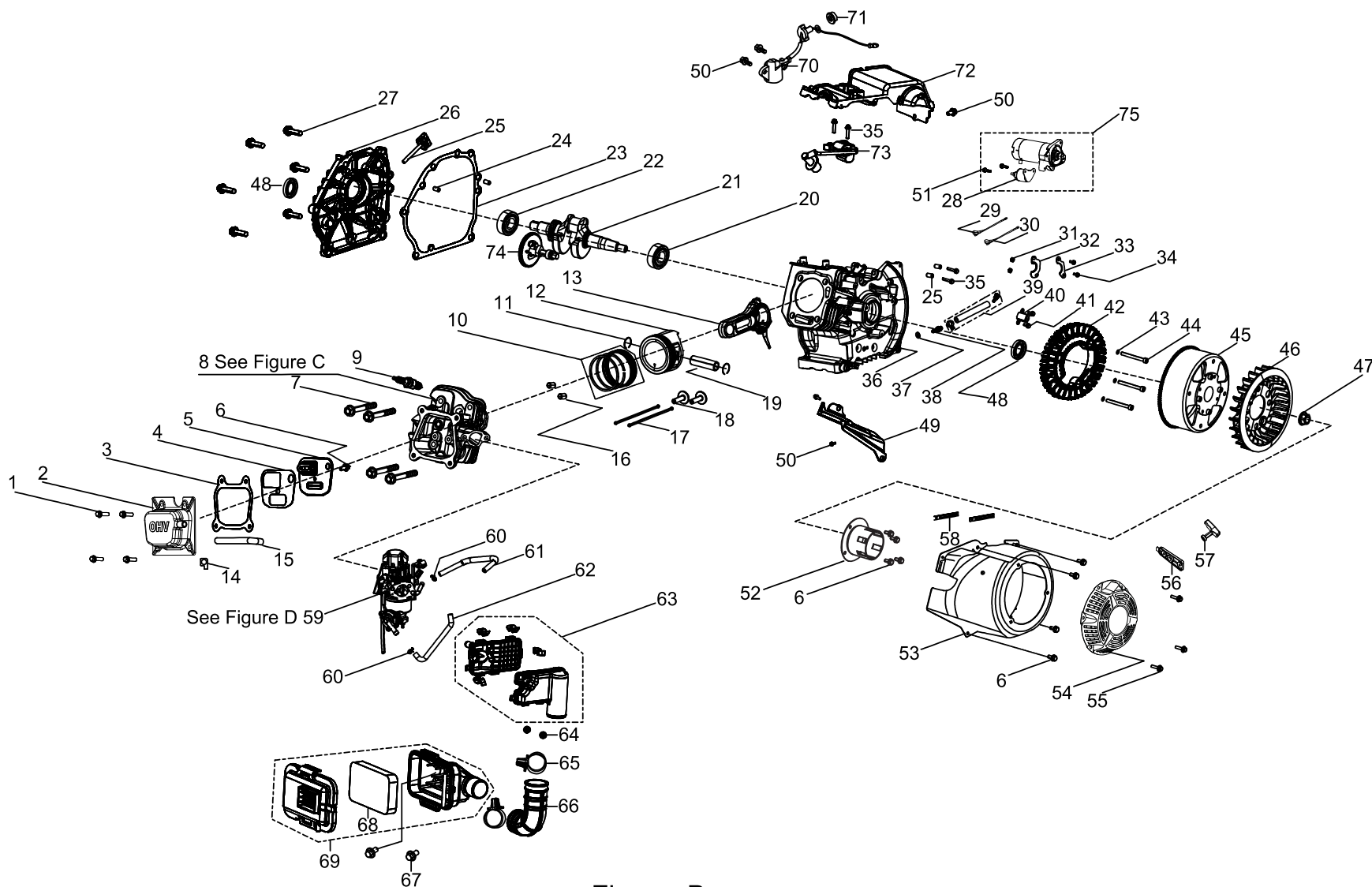


Figure B

LISTE DES PIÈCES DU MOTEUR

No	No de pièce	Description	Qté
1	90001-0620-01A0	Boulon à bride hexagonale, M6 x 20, zinc blanc	4
2	12410-Z1D0111-00A0	Ensemble de couvercle de culasse, zinc blanc	1
3	12004-Z1D0110-00A0	Joint de couvercle de culasse	1
4	11332-Z1D0110-00A0	Joint, couvercle de rainure de reniflard	1
5	11320-Z1D0110-00A0	Respirer	1
6	90001-0612-01A0	Boulon à bride hexagonale, M6 x 12, zinc blanc	9
7	12003-Z010110-00A0	Boulon de culasse, M8 x 60, zinc blanc	4
8	96003-ZSS6910-0000	Assemblage de la culasse - Voir la figure C	1
9	30010-Z010110-00A0	Bougie d'allumage, F6RTC	1
10	13200-Z140210-00A9	Trousse de garniture de piston	1
11	13122-Z010110-00A0	Clip de piston	2
12	13111-Z950120-00A0	Piston	1
13	13010-Z950110-00A0	Bielle	1
14	90804-Y5Z0210-0001	Bloquer le blocage	1
15	17004-Z1D0110-00A0	Tube de reniflard	1
16	90502-1114-00A0	Broche, Ø11 x 14	2
17	14071-Z950110-00A0	Soupape de levage	2
18	14081-Z040110-00A0	Poussoir de soupape	2
19	13121-Z010110-00A0	Axe de piston, Ø18 x Ø54	1
20	90547-6305-00A1	Roulement 6305	1
21	13300-Z1D0110-00A1	Ensemble de vilebrequin	1
22	90547-0205-00A0	Roulement 6205	1
23	11001-Z010120-00A0	Joint de carter	1
24	90502-0812-00A0	Broche, Ø8 x 12	4
25	15010-Z010210-Q200	Ensemble de jauge d'huile	1
26	11411-Z1D0110-00A0	Couvercle de carter	1
27	90001-0832-01A0	Boulon à bride hexagonale, M8 x 32, zinc blanc	6

No	No de pièce	Description	Qté
28	30500-Z980110-0000	Relais de départ	1
29	31112HYH30110-0000	Harnais de fil CC, batterie	1
30	31114HYH30110-0000	Harnais de fil CC, moteur	1
31	90305-0500-31A0	Écrou à bride hexagonale, M6, zinc blanc	2
32	54066-YE50110-09A0	Pince de câblage, zinc blanc	1
33	30002-Z1D0110-00A0	Pince de câblage, magnéto	1
34	90001-0520-01A0	Boulon à bride hexagonale, M5 x 20, zinc blanc	2
35	90001-0628-01A0	Boulon à bride hexagonale, M6 x 28, zinc blanc	4
36	11310-Z1D0110-00A9	Assemblage du carter	1
37	90408-Z010510-00A0	Rondelle plate, Ø10 x Ø15,8 x 1,5	1
38	90689-Z430211-00A0	Joint, tuyau de vidange d'huile, zinc blanc	1
39	11011HZ1D0210-L400	Ensemble de tuyau de vidange d'huile	1
40	30130-Z1D0110-0000	Déclencheur	1
	S/N<21MAY1100741		
	30130-Z1D0310-0000		
	S/N≥21MAY1100741		
41	90001-0516-01A0	Boulon à bride hexagonale, M5 x 16, zinc blanc	2
42	30120-YH30110-0000	Composant de stator, Ø152 x 38	1
43	90408-0600-E1A0	Rondelle, Ø6, zinc blanc	3
44	90102-0660-06A0	Vis d'assemblage à six pans creux, M6 x 60	3
45	30110-YH30110-0000	Composant de rotor, Ø152 x 38	1
46	19352-Z1D0110-00A0	Ventilateur de refroidissement, moteur	1
47	13501-Z010110-00A0	Écrou de volant moteur, M14 x 1,5, zinc blanc	1
48	90682-Z010110-00A0	Joint d'huile, Ø25 x Ø41,25 x 6	2
49	19309-Z1D0110-00A0	Bouclier droit, carter	1
50	90001-0616-01A0	Boulon à bride hexagonale, M6 x 16, zinc blanc	5

No	No de pièce	Description	Qté
51	90001-0514-0101	Boulon à bride hexagonale, M5 x 14, zinc blanc bleu	2
52	28002-Z1D0110-0000	Poulie de démarreur	1
	S/N<21SEP1210264		
	28002-Z1D0210-0000		
	S/N>21SEP1210264		
53	28110-Z1D0110-H600	Lincaul, moteur	1
54	28200-Z1D0410-H600	Ensemble de démarreur à rappel	1
55	90251-0608-03	Assemblage de boulons et rondelles, M6 x 8	3
56	28004-YHX0110-Q200	Plaque de guidage, corde de démarrage	1
57	28210-YEB0110-L400	Poignée, corde de démarrage	1
58	90684-Z030120-0000	Anneau de retenue	2
59	96003-ZSS7010-0000	Assemblage du carburateur - Voir la figure D	1
60	90748-0812-00A0	Pince, Ø8 ~ Ø12	2
61	90729-YEY0310-0000	Tuyau, Ø6,3 x Ø13 x 260	1
62	90729-YEY0410-0000	Tuyau, Ø6,3 x Ø13 x 210	1
63	S/N<R2201210472	Filtre à air, auxiliaire	1
64	90729-YEY0411-0000	Écrou à bride hexagonale, M6, zinc blanc	2
65	S/N>R2201210472	Collier de serrage, tuyau d'entrée	2
66	17400-Z1D0112-00A0	Tuyau d'entrée	1
67	90305-0600-31A0	Boulon à bride hexagonale, M6 x 25, zinc blanc	2
68	12081-Z1D0110-0000	Élément, filtre à air	1
69	12510-Z1D0110-0001	Assemblage du filtre à air	1
70	37060-Z1D0111-0000	Capteur d'huile moteur, sans écrou	1
	S/N< 21MAY1100741		
	37060-Z1D0112-0000		
	S/N≥ 21MAY1100741		
71	90305-Z010210-01A0	Écrou à bride hexagonale, M10, zinc blanc	1
72	16675-Z1D0112-00A0	Carénage supérieur, moteur	1

No	No de pièce	Description	Qté
73	30400-Z1D0310-0000	Bobine d'allumage	1
	S/N< 21MAY1100741		
	30400-Z1D0311-0000		
	S/N≥ 21MAY1100741		
74	14200-Z1D0110-00A9	Ensemble d'arbre à cames	1
75	30300-Z1D0210-0000	Démarrage de l'assemblage du moteur	1

SCHÉMA DE CULASSE

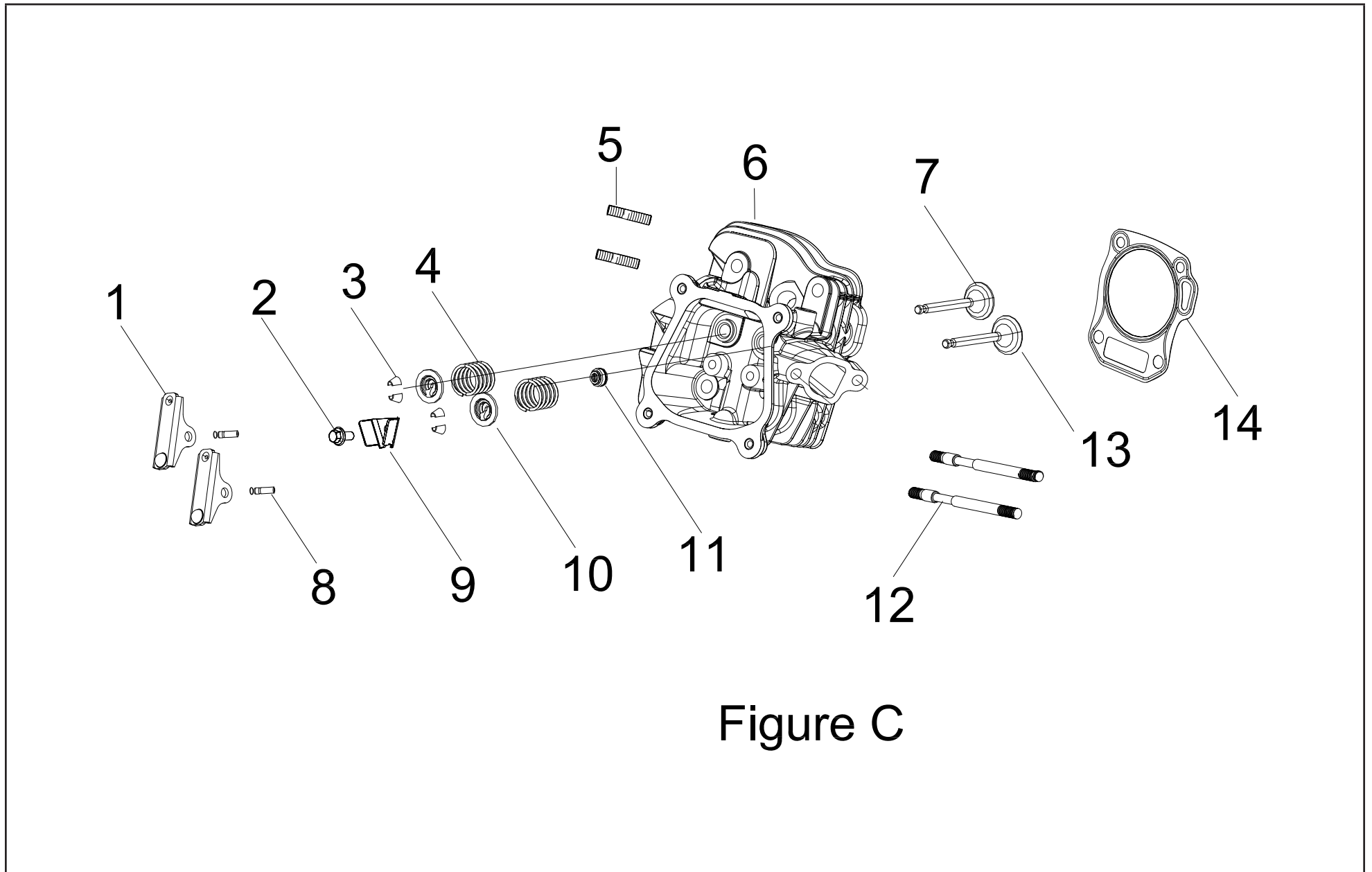


Figure C

LISTE DE PIÈCES DE CULASSE

No	No de pièce	Description	Qté
1	14310-Z950110-00A0	Ensemble de culbuteur de soupape	2
2	90001-0612-01A0	Boulon à bride hexagonale, M6 x 12, zinc blanc	1
3	12109-Z810110-00A0	Serrer de verrouillage de soupape	4
4	12103-Z010110-00A0	Ressort de soupape	2
5	90203-Z010110-0000	Goujon, M8 x 34, Zinc noir	2
6	12140-Z950310-00A0	Sous-ensemble de culasse	1
7	12121-Z950110-0000	Soupape d'échappement	1
8	14318-Z950110-00A0	Sous-ensemble d'arbre de culbuteur	2
9	12419-Z950311-00A0	Plaque de goupille, couvercle de culasse	1
10	12112-Z810210-00A0	Dispositif de retenue, ressort de soupape	2
11	12101-Z810210-00A0	Joint, soupape d'admission	1
12	90207-Z330210-0000	Goujon, M6 x 105, zinc noir	2
13	12111-Z950110-0000	Soupape d'admission	1
14	12131-Z950210-0000	Joint de culasse	1

SCHÉMA DEL RÉSERVOIR DE CARBURANT

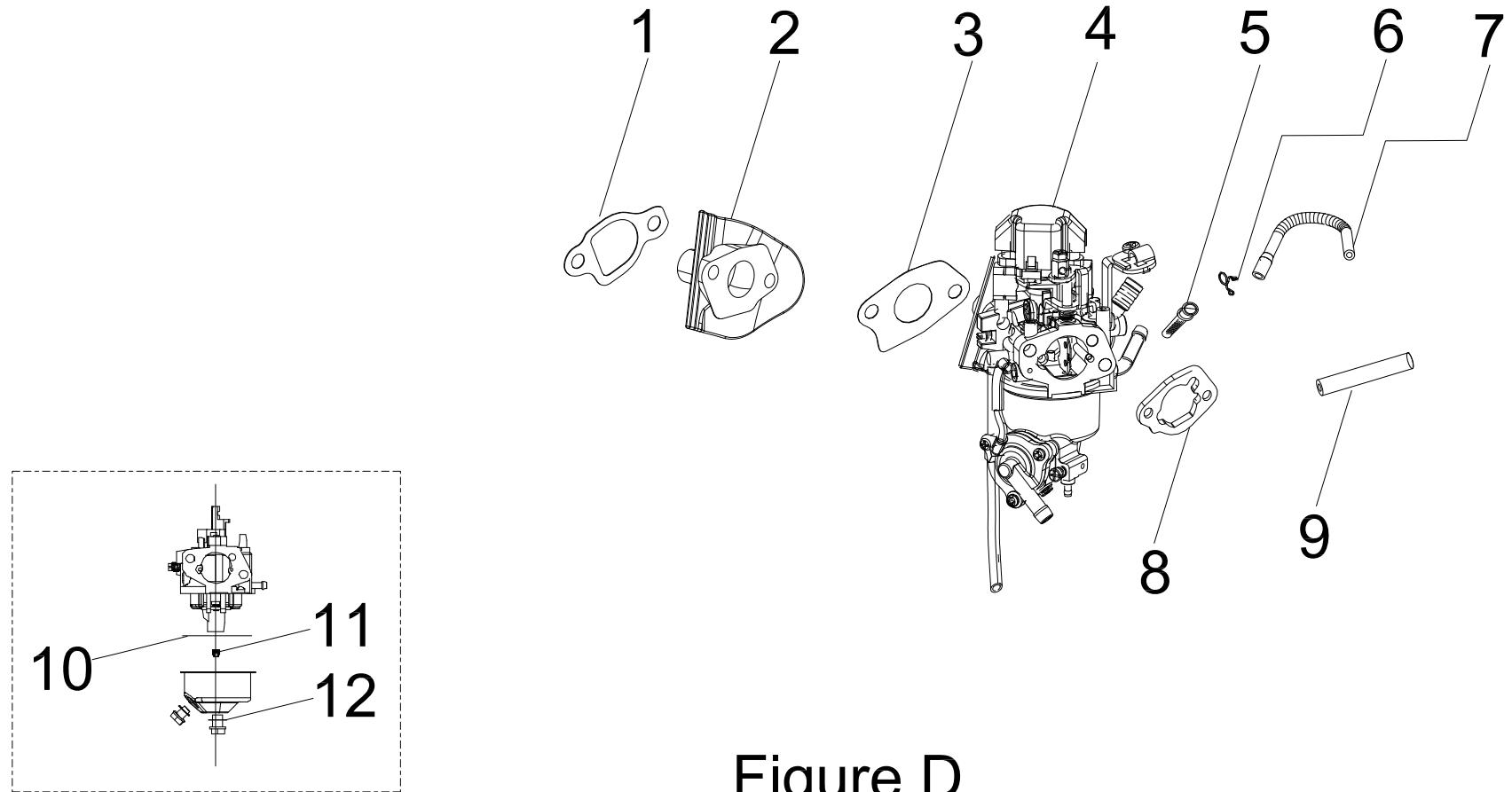


Figure D

LISTE DE PIÈCES DEL RÉSERVOIR DE CARBURANT

No	No de pièce	Description	Qté
1	16002-Z950110-00A0	Joint d'isolateur de carburateur	1
2	16003-Z1D0110-00A0	Plaque isolante de carburateur	1
3	16001-Z010110-00A0	Joint de carburateur	1
4	16100-Z3R0310-00A0	Assemblage du carburateur	1
5	16652-Z800110-00A0	Filtre à carburant	1
6	90685-Z080210-0000	Pince, Ø9 x Ø0.8 x 8, Zinc vert armée	1
7	90686-YBW0310-00M0	Tuyau de carburant, Ø4,5 x Ø8,5 x 260	1
8	17001-Z1D0110-00A0	Joint de filtre à air	1
9	30431-YBW0210-0000	Manchon en caoutchouc	1
10	16112-Z010110-0000	Bague d'étanchéité, flotteur	1
11	16161-Z152410-00A0	Jet principal (83 #)	1
	16161-Z152210-00A1	Jet principal (81 #), altitude 3000-6000 pieds	/
	16161-Z152010-00A4	Jet principal (79 #), altitude 6000-8000 pieds	/
12	90681-Z3R0110-0000	Bague d'étanchéité	1

SCHÉMA DEL ASSEMBLAGE DU CADRE

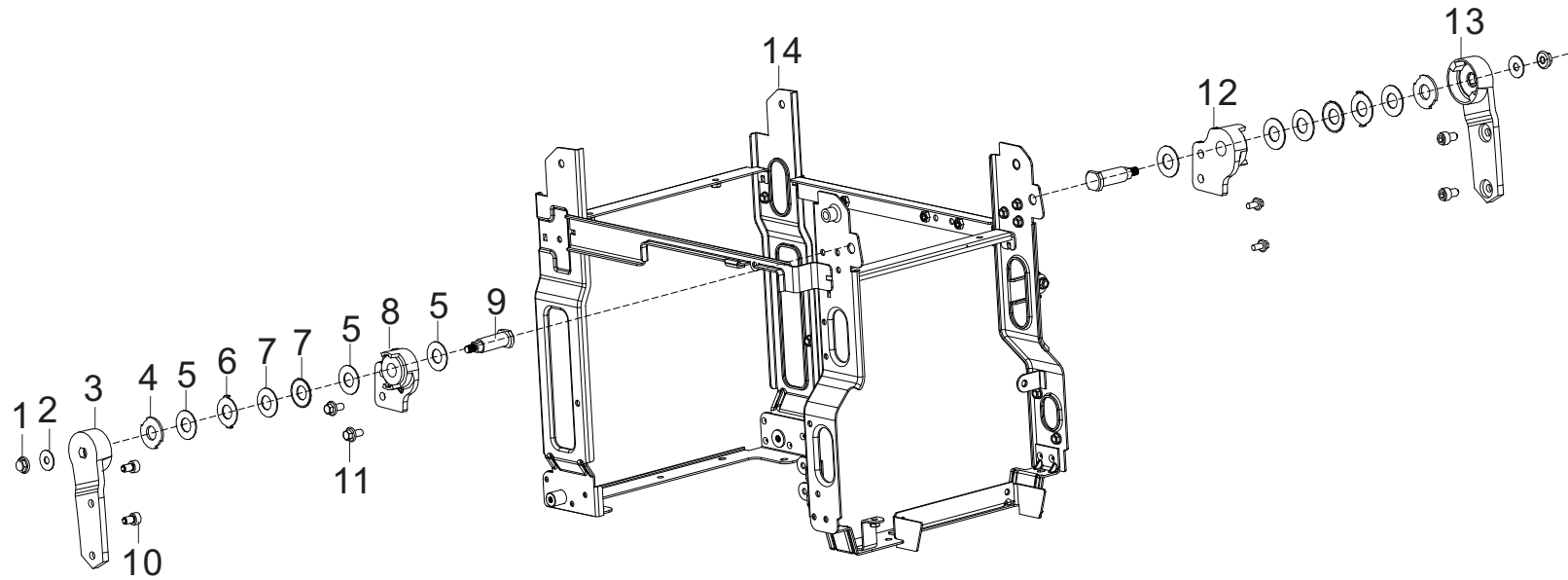


Figure E

LISTE DE PIÈCES DEL ASSEMBLAGE DU CADRE

No	No de pièce	Description	Qté
1	90341-Y2D0210-0000	Écrou en nylon, M6, zinc blanc	2
2	90408-Y840210-0000	Rondelle plate, Ø18 x 6,5 x 1,5, zinc blanc	2
3	54122-YBW0110-H700	Siège gauche 2, raccordement du tube de poignée	1
4	90412-YBW0110-Q200	Rondelle plate, Ø12,2 x 27 x 2	2
5	90412-YBW0210-0100	Rondelle plate, Ø13 x 25 x 1, zinc blanc	6
6	94101-YBW0110-01A0	Bloc de positionnement, Ø12,2 x 25 x 1, zinc blanc	2
7	90419-YBW0110-0300	Rondelle, papillon, Ø12,2 x 25 x 1x 2, zinc noir	4
8	54113-YBW0120-00A0	Siège gauche 1, raccordement du tube de poignée	1
9	26231-YBW0110-00A0	Arbre, axe fixe, zinc noir	2
10	90001-0610-03	Boulon à bride, M6 x 10, zinc noir	4
11	90001-0616-01	Boulon à embase hexagonale, M6 x 16, zinc blanc bleu	4
12	54113-YBW0220-00A0	Siège droit 1, raccordement du tube de poignée	1
13	54122-YBW0210-H700	Siège droit 2, raccordement du tube de poignée	1
14	51100-YJR0110-H7A0	Assemblage du cadre	1

SCHÉMA DEL RÉSERVOIR DE CARBURANT

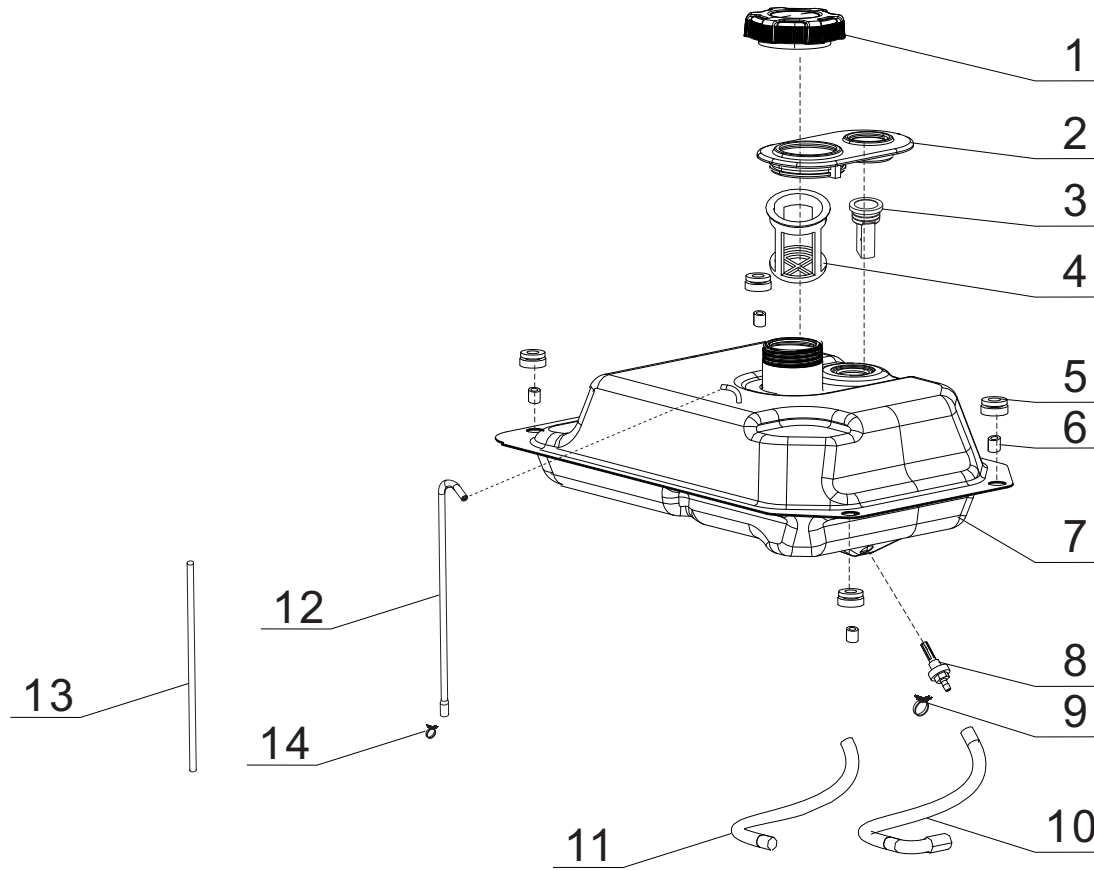


Figure F

LISTE DE PIÈCES DEL RÉSERVOIR DE CARBURANT

No	No de pièce	Description	Qté
1	16730-YH30110-Q2A0	Bouchon du réservoir de carburant	1
2	16641-YBW0110-0001	Manchon en caoutchouc, trou de remplissage de carburant	1
3	37200-Y5V0110-00A1	Jauge de carburant	1
4	16652-Y9T0110-00A1	Filtre à carburant	1
5	16601-Y020120-0001	Support de vibration 1, réservoir de carburant	4
6	90683-Y020110-0000	Bague, zinc blanc	4
7	16620-YBW0111-H7A1	Réservoir de carburant, 8,5 L	1
8	16680-Y2P0110-00A1	Raccord, réservoir de carburant	1
9	90685-D095-0EA0	Pince, Ø9,5 x 0,8 x 8	1
10	90686-YBW0210-00M1	Tube de carburant, carburateur, Ø4,5 x Ø8,5 x 130	1
11	30431-Y020110-0001	Manchon en caoutchouc	1
12	16804-YG80110-0001	Tube, filtre à air, Ø4,5 x Ø8,5 x 357,5	1
13	30431-YBW0210-0001	Manchon en caoutchouc, tube de carburant, Ø10 x Ø11 x 180	1
14	90685-D105-0EA0	Pince, Ø10.5 x 0.8 x 8	1

SCHÉMA DEL PANNEAU DE COMMANDE

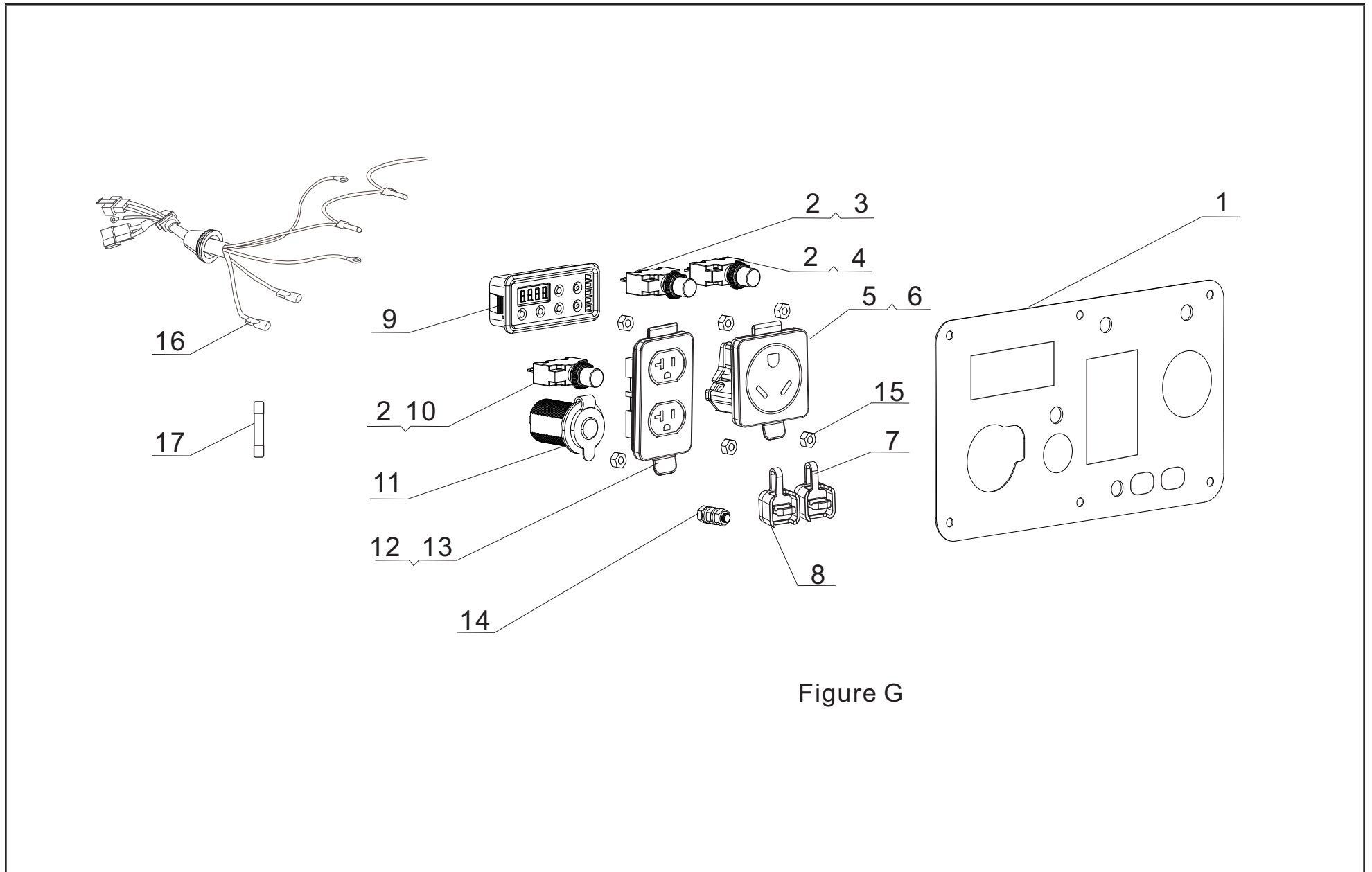


Figure G

LISTE DE PIÈCES DEL PANNEAU DE COMMANDE

No	No de pièce	Description	Qté
1	35650-YJR0110-H200	Panneau de commande	1
2	35654-YGK0110-0000	Couvercle de disjoncteur, bouton poussoir	3
3	31234-YBE0210-0000	Disjoncteur 20A, bouton poussoir, 125 / 250V	1
4	31234-YGK0110-0000	Disjoncteur 30A, bouton poussoir, 125 / 250V	1
5	35654-YGK0710-0000	Couverture de prise, TT-30R	1
6	35614-Y2D0110-0000	Tt-30 Prise, 30A, 125V	1
7	35614-YH30410-0000	Prise de courant parallèle, noir	1
8	35614-YH30310-0000	Prise de courant parallèle, rouge	1
9	35632-YHV0110-0000	Affichage multifonctionnel	1
10	31234-YBE0110-0000	Disjoncteur 8A, bouton poussoir, 125 / 250V	1
11	35619-Y110110-0000	Prise automobile, 12 V CC	1
12	35654-YGK0910-0000	Couvercle de prise, 5-20R	1
13	35614-Y730110-0000	Prise 5-20R, 20A, 125V	1
14	35629-Y090110-0000	Borne de mise à la terre	1
15	90305-0400-71A0	Écrou à bride hexagonale, M4, zinc blanc	6
16	35660HYJR0310-0000	Harnais de fils, panneau de commande	1
17	90721-YH30110-0000	Fusible 15A	1

SCHÉMA DE LA TROUSSE DE ROUES

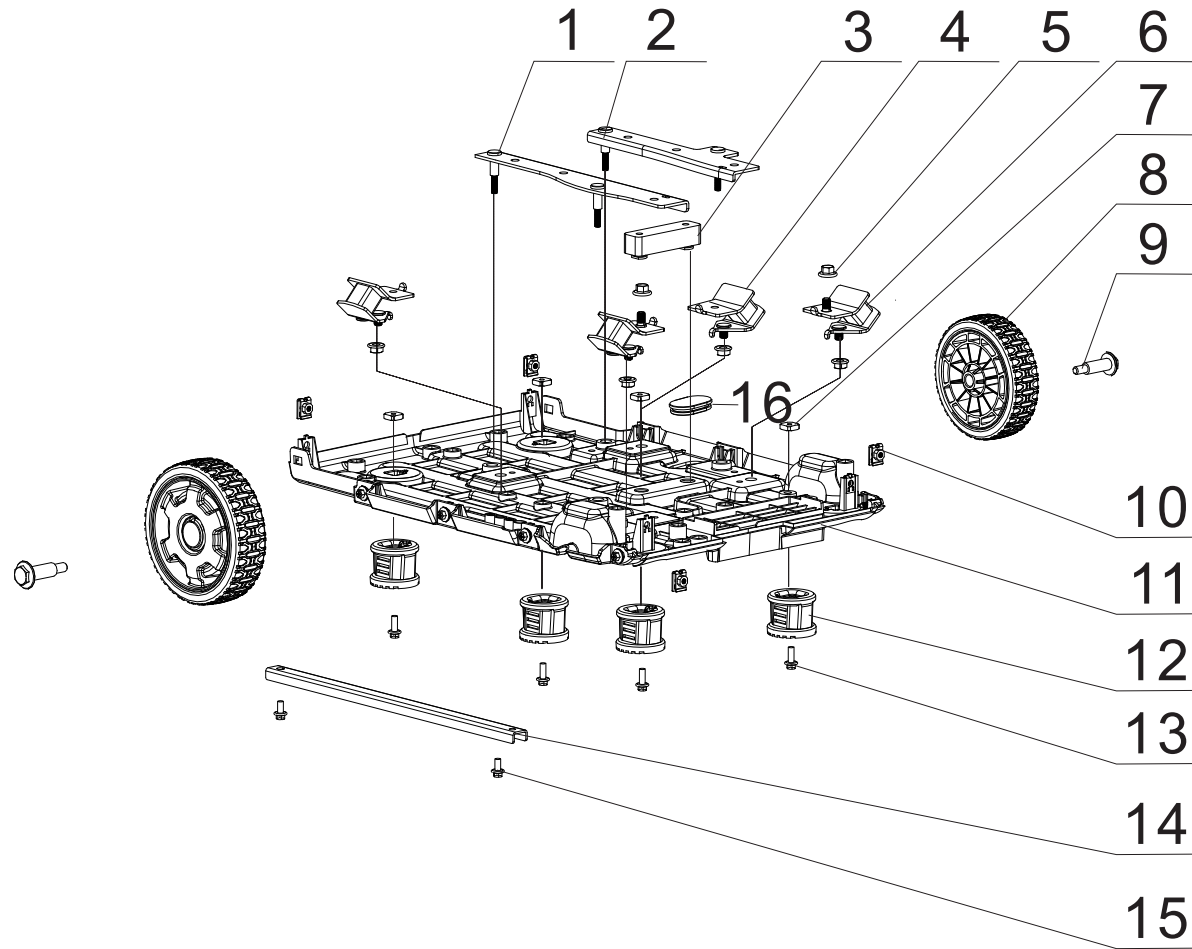


Figure H

LISTE DE PIÈCES DE LA TROUSSE DE ROUES

No	No de pièce	Description	Qté
1	51188HYBW0110-H6A0	Support gauche, moteur	1
2	51189HYBW0110-H6A0	Bon support, moteur	1
3	50035-YBW0110-0001	Support, caoutchouc de coussin	1
4	51011HY2P0210-0000	Support de vibration, droit, cadre	2
5	90305-0800-31	Boulon à collerette, M8, zinc blanc bleu	6
6	51009HY2P0110-0000	Support de vibration, gauche, cadre	2
7	90326-Y2V0110-00A0	Écrou carré, M6, zinc blanc	4
8	44110HYH30110-L401	5in. Roue, jaune	2
9	42002-YH30110-0300	Rouleau à rouleaux, M8 x 15, zinc noir	2
10	17199-YB00110-0000	Écrou à clip, M5, zinc blanc	4
11	51143HYBW0111-Q201	Plaque, bas	1
12	51014HYBW0110-0001	Pied, caoutchouc	4
13	90001-0616-01A0	Boulon à bride hexagonale, M6 x 16, zinc blanc	4
14	51103-YBW0110-H701	Plaque de renforcement, zinc noir	1
15	90001-0612-01	Boulon à bride hexagonale, M6 x 12, zinc blanc bleu	2
16	90722-Y2P0110-0001	Bouchon, fin	1

SCHÉMA DE CÂBLAGE

