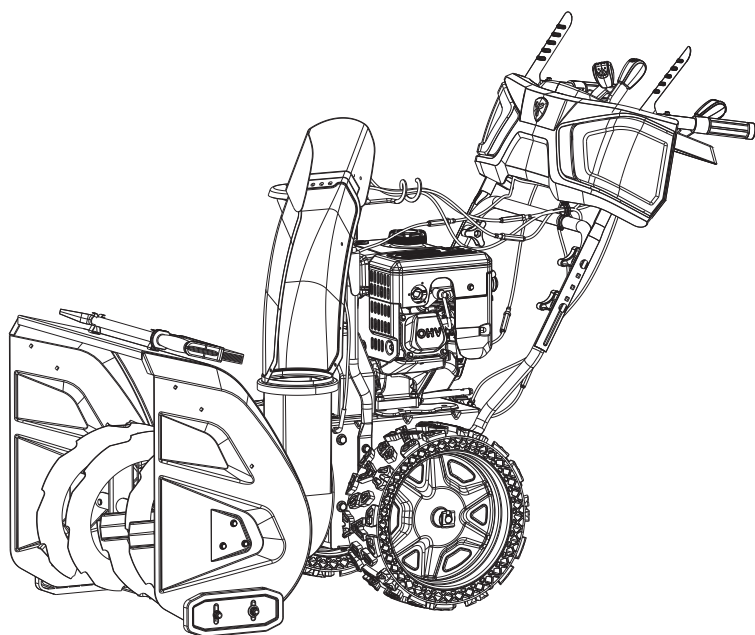




YARDWORKS^{®/MD}

Souffleuse à neige

N° de modèle : 060-1314-4 | Communiquez avec nous au 1.866.523.5218



IMPORTANT : Veuillez lire attentivement ce guide d'utilisation avant d'utiliser cette souffleuse à neige et le conserver aux fins de consultation ultérieure.

⚠ AVERTISSEMENT : La machine est livrée sans huile moteur. Remplissez le réservoir avec de l'huile moteur avant d'utiliser la souffleuse à neige afin d'éviter d'endommager le moteur.

TABLE DES MATIÈRES	2
CONSIGNES DE SÉCURITÉ	3
SYMBOLES DE SÉCURITÉ	8
SYMBOLES DE FONCTIONNEMENT	10
FICHE TECHNIQUE	12
ASSEMBLAGE	16
FONCTIONNEMENT	22
DÉMARRAGE DU MOTEUR	26
COMMANDES	29
ENTRETIEN	33
DÉPANNAGE	35
GARANTIE	36



Si vous rencontrez des problèmes ou si vous avez des questions,
NE RETOURNEZ PAS CE PRODUIT AU MAGASIN.

Veuillez contacter l'un de nos agents du service à la clientèle qui serait heureux de vous aider.



Pour communiquer avec le service à la clientèle,
veuillez appeler le **1.866.523.5218**

DÉFINITIONS RELATIVES À LA SÉCURITÉ

Les symboles de sécurité ont pour but d'attirer votre attention aux dangers éventuels. Les explications accompagnant les symboles et les symboles eux-mêmes exigent votre attention et votre compréhension. Les avertissements de sécurité n'éliminent aucun danger. Les instructions ou les avertissements qu'ils donnent ne sont pas des substituts à des mesures de prévention des accidents

DANGER

La mention DANGER indique une situation dangereuse qui, si elle n'est pas évitée, entraînera la mort ou des blessures graves.

AVERTISSEMENT

La mention AVERTISSEMENT indique une situation dangereuse qui, si elle n'est pas évitée, pourrait entraîner la mort ou des blessures graves.

ATTENTION

La mention ATTENTION indique une situation dangereuse qui, si elle n'est pas évitée, pourrait entraîner des blessures légères ou modérées.

AVIS

La mention AVIS indique des informations considérées comme importantes, mais non liées aux dangers (p. ex., les messages relatifs aux dommages matériels).

SÉCURITÉ GÉNÉRALE

- Lisez attentivement le guide d'utilisation et d'entretien. Familiarisez-vous complètement avec les commandes et l'utilisation adéquate de l'appareil. Sachez comment arrêter l'appareil et désactiver les commandes rapidement.
- Ne permettez jamais aux enfants de moins de 16 ans d'utiliser cet équipement. Ne permettez jamais aux adultes n'ayant pas reçu d'instructions adéquates d'utiliser le produit.
- Les objets projetés peuvent causer des blessures graves. Gardez la zone d'utilisation libre de toute personne, surtout les petits enfants et les animaux de compagnie. Planifiez la façon dont vous éjectez la neige afin de ne pas projeter de matériaux vers des voitures, des structures, des routes et des personnes.
- Faites attention pour ne pas glisser ou tomber, surtout lorsque vous faites marche arrière.
- Gardez à l'esprit que l'opérateur ou l'utilisateur est responsable des accidents ou des dangers touchant d'autres personnes ou leur propriété.
- N'utilisez jamais la souffleuse à neige lorsque vous êtes sous l'influence de l'alcool, de médicaments, de drogues à usage récréatif ou lorsque vous êtes fatigué ou malade.

PRÉPARATION POUR L'UTILISATION

- Inspectez soigneusement la zone où l'appareil doit être utilisé et retirez tous les paillassons, les traîneaux, les planches, les fils et autres objets étrangers.
- Débrayez toutes les poignées d'embrayage avant de démarrer le moteur.
- N'utilisez pas l'équipement si vous ne portez pas des vêtements d'hiver adéquats.
- Portez des chaussures qui amélioreront votre stabilité sur des surfaces glissantes.
- Ajustez la hauteur du boîtier de la vis sans fin afin qu'elle passe au-dessus des surfaces en gravier ou en pierre concassée.
- N'essayez jamais de faire des réglages lorsque le moteur fonctionne (sauf lorsque cela est recommandé spécifiquement dans le manuel).
- Laissez le moteur et la machine s'ajuster aux températures extérieures avant de commencer le déneigement.
- Toute machine électrique peut projeter des objets dans vos yeux. Portez toujours des lunettes de sécurité ou des protections oculaires pendant le fonctionnement ou lorsque vous effectuez un réglage ou une réparation.
- Inspectez la vis sans fin et la turbine avant de commencer à déblayer pour vous assurer qu'il n'y a pas de blocage de glace accumulée.

MANIPULATION SÉCURITAIRE DE L'ESSENCE

Pour éviter des blessures graves ou des dommages matériels, soyez extrêmement prudent lorsque vous manipulez de l'essence. L'essence est une substance extrêmement inflammable et ses vapeurs sont explosives. Des blessures graves peuvent se produire si vous renversez de l'essence sur vous-même ou sur vos vêtements, qui peuvent s'enflammer. En cas de contact avec l'essence, lavez les zones affectées de la peau et changez immédiatement de vêtements.

- Utilisez uniquement un réservoir à essence approuvé.
- Éteignez les cigarettes, les cigares, les pipes et toute autre source d'inflammation lorsque vous travaillez avec de l'essence ou à proximité.
- Ne remplissez jamais le réservoir de la machine si vous vous trouvez dans un local fermé.
- Ne retirez jamais le bouchon du réservoir d'essence et n'ajoutez jamais d'essence lorsque le moteur est chaud ou tourne.
- Laissez le moteur refroidir pendant au moins 2 minutes avant de remettre de l'essence.
- Ne remplissez pas excessivement le réservoir de carburant. Maintenez le niveau de carburant à au moins ½ po (1,27 cm) sous le bas du goulot de remplissage pour permettre l'expansion du carburant.

- Remettez le bouchon d'essence et serrez-le bien.
- Si vous renversez de l'essence, essuyez le moteur et l'équipement pour l'enlever. Apportez la machine à un autre endroit. Attendez 5 minutes avant de démarrer le moteur.
- N'entreposez jamais la machine ou le réservoir à essence à l'intérieur près d'une flamme nue, d'une étincelle ou d'un brûleur (p. ex., chaudière, chauffe-eau, chauffage d'appoint, sècheuse, etc.).
- Laissez la machine refroidir pendant au moins 5 minutes avant de ranger.
- Ne remplissez jamais le réservoir dans un véhicule ou sur une remorque avec un revêtement en plastique. Placez toujours le réservoir sur le sol, loin de votre véhicule, avant de le remplir.
- Si possible, sortez du camion ou de la remorque le matériel alimenté à l'essence et remplissez-le en plaçant le réservoir sur le sol. Si cela n'est pas possible, remplissez le réservoir d'un tel équipement situé sur une remorque en utilisant un bidon au lieu de la pompe à essence.
- Tenez la pompe à essence sur le rebord du réservoir ou du bidon tout au long du remplissage. N'utilisez pas de bidons dotés d'un pistolet de distribution à blocage en position ouverte.

FONCTIONNEMENT

- Ne mettez pas vos mains ou pieds près des pièces rotatives ou sous celles-ci. Tenez-vous loin de la goulotte d'éjection en tout temps.
- Soyez extrêmement prudent lorsque vous utilisez la machine sur des allées, des trottoirs ou des routes en gravier ou vous en traversez. Faites attention aux dangers cachés ou à la circulation.
- Après avoir heurté un objet étranger, enlevez la bougie d'allumage, inspectez à fond la souffleuse à neige pour détecter tout dommage et réparez les dommages, le cas échéant, avant de redémarrer la souffleuse à neige et de l'utiliser.
- Si la machine se met à vibrer anormalement, arrêtez le moteur et cherchez immédiatement la cause. La vibration est habituellement un signe de problème. La vibration indique généralement la présence d'un problème mécanique.
- Arrêtez le moteur chaque fois où vous quittez la position d'utilisation, avant de débloquer le boîtier de la vis sans fin ou le guide d'éjection, et lorsque vous effectuez des réparations, des réglages ou des inspections.
- Avant de nettoyer la souffleuse à neige, de l'inspecter ou de réparer toute partie de celle-ci, assurez-vous que le mouvement de la vis sans fin a cessé. Débranchez le fil de la bougie d'allumage et tenez-le loin de la prise pour éviter tout démarrage involontaire.

- Avant de laisser la machine sans surveillance, débrayez tous les leviers de commande, arrêtez le moteur et retirez la clé de sécurité.
- Ne faites pas fonctionner le moteur à l'intérieur. Les gaz d'échappement sont dangereux.
- Ne déneigez pas perpendiculairement à une pente. Soyez extrêmement prudent en changeant de direction sur une pente. N'essayez pas de déneiger une pente abrupte.
- N'utilisez jamais la souffleuse à neige si les protecteurs, les plaques et les autres dispositifs de protection ne sont pas en place.
- N'utilisez jamais la souffleuse à neige près d'enceintes en verre, de voitures, de murettes d'encadrement de soupirail, etc., sans régler correctement l'angle d'éjection de la neige. Tenez les enfants et les animaux domestiques à l'écart.
- Ne surchargez pas la machine en tentant de déblayer la neige trop rapidement.
- N'utilisez jamais la machine à des vitesses de transport élevées sur des surfaces glissantes. Soyez prudent lorsque vous faites marche arrière.
- Ne dirigez jamais l'éjection de la neige vers des spectateurs et ne laissez jamais personne se tenir devant la machine.
- Coupez l'alimentation à la turbine pendant le transport de la souffleuse à neige ou lorsque celle-ci n'est pas utilisée.
- N'utilisez que des pièces et des accessoires qui sont approuvés par le fabricant de la souffleuse à neige.
- N'utilisez jamais la souffleuse à neige si la visibilité ou l'éclairage est mauvais. Assurez-vous toujours d'avoir une bonne stabilité et tenez fermement les poignées. Marchez; ne courez jamais.
- Prenez toutes les précautions possibles lorsque vous laissez la machine sans surveillance. Débranchez la prise de force et arrêtez le moteur.
- Gardez toujours les écrous, boulons et vis bien serrés pour vous assurer que l'appareil est en bon état de fonctionnement.
- Pour votre sécurité, remplacez les pièces usées ou endommagées. Utilisez uniquement des pièces de rechange et des accessoires authentiques.
- Cette souffleuse à neige n'est pas conçue pour être utilisée par des personnes (y compris des enfants) dont les capacités physiques, sensorielles ou mentales sont limitées, ou qui ne disposent pas des connaissances ou de l'expérience nécessaires, à moins qu'elles n'aient été formées et encadrées à utiliser l'appareil par une personne responsable de leur sécurité.
- Faites attention lorsque vous travaillez sur la machine ou que vous dégagez une obstruction dans la vis sans fin ou la turbine, afin d'éviter que les doigts et les mains soient écrasés ou coupés.

- Ne touchez pas les composants chauds du moteur, comme le silencieux, le capuchon de tuyau d'échappement ou le bloc-moteur pendant l'utilisation de la souffleuse à neige, car ils causeront des brûlures.
- Si l'appareil cesse de déblayer la neige pour quelque raison que ce soit, relâchez les commandes pour l'arrêter et inspectez-le à la recherche d'articles ou de pièces endommagées dans le boîtier de la vis sans fin.

DÉGAGEMENT D'UNE GOULOTTE D'ÉJECTION OBSTRUÉE

Le contact des mains avec la turbine tournante dans la goulotte d'éjection est la cause la plus courante de blessures associées aux souffleuses à neige. N'utilisez jamais votre main pour nettoyer la goulotte d'éjection ou la vis sans fin.

Pour dégager la goulotte :

- **ARRÊTEZ LE MOTEUR!**
- Attendez 10 secondes pour vous assurer que les ailettes de la turbine ont cessé de tourner.
- Utilisez toujours un outil pour le nettoyage. N'utilisez PAS vos mains.

ENTRETIEN ET ENTREPOSAGE










- Vérifiez le serrage adéquat des boulons de cisaillement, des boulons de montage du moteur, etc., à intervalles fréquents pour veiller à la bonne condition de fonctionnement sécuritaire de l'appareil.
- Ne rangez jamais une machine dont le réservoir contient du carburant dans un bâtiment où sont présentes des sources d'allumage comme des chauffe-eau, des radiateurs portatifs, des sècheuses ou toute source de flamme nue. Laissez le moteur refroidir avant d'entreposer la machine dans toute enceinte.
- Consultez toujours le guide de l'utilisateur pour vérifier les détails importants si la souffleuse à neige est entreposée pendant une période prolongée.
- Laissez ou remplacez les étiquettes de sécurité ou d'instructions, au besoin.
- Faites fonctionner la souffleuse à neige pendant une minute pour faire sortir la neige et la glace tassées afin d'éviter le gel pendant l'entreposage.










Il se peut que certains des symboles suivants soient utilisés sur ce produit. Veuillez les étudier et en apprendre la signification. La bonne interprétation de ces symboles vous permettra de faire fonctionner le produit de façon plus sécuritaire.

Symbole	Signification
	<p>Lisez le guide d'utilisation. Pour réduire les risques de blessures, l'utilisateur doit lire et comprendre le guide d'utilisation avant d'utiliser ce produit.</p>
	<p>Protection oculaire et auditive. Portez toujours des lunettes de sécurité avec écrans latéraux et si nécessaire un protecteur facial complet ainsi que des protecteurs d'oreilles lors de l'utilisation de ce produit.</p>
	<p>Alerte à la sécurité. Précautions touchant à votre sécurité.</p>
	<p>Risque d'incendie/d'explosion. L'essence et ses vapeurs sont extrêmement inflammables et explosives. Le feu peut provoquer de graves brûlures ou la mort. N'ajoutez pas d'essence tandis que le produit fonctionne ou est encore chaud.</p> <p>Mise en garde – flammes nues. L'essence et ses vapeurs sont extrêmement inflammables et explosives. Tenez l'essence éloignée de toutes fumée, flamme nue, étincelle, veilleuse, chaleur et autres sources d'inflammation.</p>
	<p>Choc électrique. Le manquement à utiliser le démarreur dans des conditions sèches et à respecter les pratiques de sécurité peut entraîner un choc électrique.</p>
	<p>Vapeurs toxiques. Les gaz d'échappement de cet appareil contiennent des produits chimiques qui peuvent causer le cancer, des malformations congénitales et des troubles du système reproducteur.</p> <p>Risque d'asphyxie. Ce moteur dégage du monoxyde de carbone, un gaz toxique inodore et incolore. L'inhalation du monoxyde de carbone peut causer des nausées, des évanouissements ou la mort. Utilisez la souffleuse à neige seulement dans un endroit bien ventilé.</p>

Symbole	Signification
	<p>Objets projetés. Cette machine peut ramasser et projeter des objets, ce qui peut causer des blessures graves.</p>
	<p>Utilisez toujours l'outil de goulotte. Ne dégagez jamais la goulotte avec vos mains. Arrêtez le moteur et restez derrière le guidon jusqu'à l'arrêt complet de toutes les pièces mobiles avant de déboucher la goulotte.</p>
	<p>Surface chaude. Évitez tout contact avec les surfaces chaudes afin de réduire le risque de blessures ou dommages.</p>
	<p>Risque d'incendie. L'essence et ses vapeurs sont extrêmement inflammables et explosives. Le feu peut provoquer de graves brûlures ou la mort. N'ajoutez pas d'essence tandis que le produit fonctionne ou est encore chaud.</p>
	<p>Vis sans fin en rotation. DANGER : Évitez les blessures causées par la vis sans fin en rotation – gardez les pieds à l'écart.</p>
	<p>Ailettes rotatives. Ne mettez jamais votre main dans la goulotte. Entrer en contact avec les pièces rotatives peut amputer les doigts et les mains.</p>

Il se peut que certains des symboles suivants soient utilisés sur ce produit. Veuillez les étudier et en apprendre la signification. La bonne interprétation de ces symboles vous permettra de faire fonctionner le produit de façon plus sécuritaire.

Symbole	Signification
	Vérifiez le niveau d'huile. Le type d'huile recommandé est 0W-30. Si le moteur fonctionne sans huile, il peut subir des dommages graves. Vérifiez toujours le niveau d'huile avant l'utilisation. La machine doit être bien posée sur un terrain plat avant la vérification.
	Vérifiez le niveau de carburant. Utilisez de l'essence ordinaire sans plomb propre et fraîche avec un indice d'octane minimal de 85 qui contient 10 % d'éthanol au maximum.
	Octane minimal. Utilisez de l'essence ordinaire sans plomb propre et fraîche avec un indice d'octane minimal de 85 qui contient 10 % d'éthanol au maximum.
	Vanne de carburant : MARCHE. Mettez le levier de la vanne de carburant en position ouverte (ON).
	Étrangleur : MARCHE. Pour démarrer un moteur froid, placez le levier de l'étrangleur sur la position Étrangleur (CHOKE).
	Accélérateur : pleine vitesse. Mettez le levier de l'accélérateur à pleine vitesse pour démarrer le moteur.
	Accélérateur : Vitesse basse. Diminue la vitesse du moteur.
	Insérez la clé du moteur. Assurez-vous que la clé de sécurité du moteur est insérée dans le trou pour clé.
	Amorçage à froid. Pour démarrer un moteur froid, effectuez l'amorçage de 3 à 5 reprises.

Symbole	Signification
	Amorçage à chaud. Pour démarrer un moteur chaud, N'EFFECTUEZ PAS d'amorçage.
	Lanceur à rappel. Tirez sur la poignée du lanceur à rappel pour démarrer le moteur manuellement.
	Étrangleur : ARRÊT. Une fois que le moteur tourne, placez l'étrangleur en position de marche (RUN).
	Vanne de carburant : ARRÊT. Mettez le levier de la vanne de carburant en position d'arrêt.
	Retirez la clé du moteur. Retirez la clé du moteur.
	Démarrage du moteur. Pour utiliser la fonction de démarrage électrique, reportez-vous au présent guide d'utilisation pour plus d'instructions.
	Arrêt du moteur.
	Réservoir à essence : Complet
	Réservoir à essence : Vide

SOUFFLEUSE À NEIGE

Étapes	2
Commande de vitesse	6 vitesses de marche avant/2 vitesses de marche arrière
Largeur de déneigement	24 po (61 cm)
Profondeur de déblaiement	23 po (58,4 cm)
Diamètre de la turbine	12 po (30,5 cm)
Diamètre des roues	15 po (38 cm)
Diamètre de la vis sans fin	14 po (35,6 cm)

MOTEUR

Marque	Champion Power Equipment
Cylindrée	224 cm ³
Modèle du moteur	R225S
Type de démarreur	Électrique, lanceur à rappel

HUILE

Quantité d'huile	0,5 L (16,9 oz liq.)
Type d'huile moteur	0W-30

CARBURANT

Utilisez du carburant ordinaire sans plomb propre et frais avec un indice d'octane minimal de 87 qui contient 10 % d'éthanol au maximum.

Réservoir de carburant	2,6 L (0,7 gal.)
-------------------------------	------------------

BOUGIE D'ALLUMAGE

Bougie d'allumage d'origine	F6RTC
------------------------------------	-------

Bougie d'allumage de rechange	NGK BPR6ES ou équivalent
--------------------------------------	--------------------------

Assurez-vous d'un écartement de bougie d'allumage de 0,028 – 0,031 po (0,7 – 0,8 mm).	
--	--

COURROIES

Courroie de la vis sans fin d'origine	Gates 5LXA935E (long. × larg. × H. = 935 × 16,6 × 8,2)
--	--

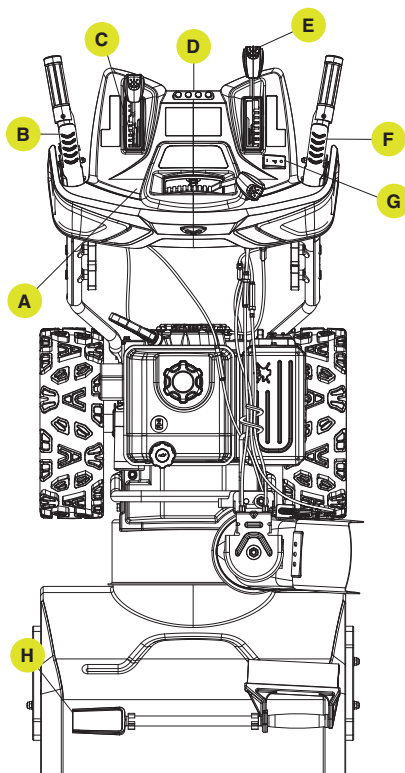
Courroie d'entraînement d'origine	Megadyne HTD 840-5M15 (long. × larg. = 840 × 15/pas = 5 mm)
--	---

SOUFFLEUSE À NEIGE

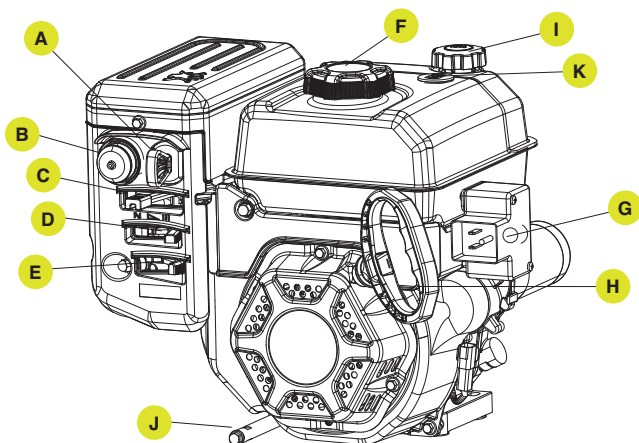
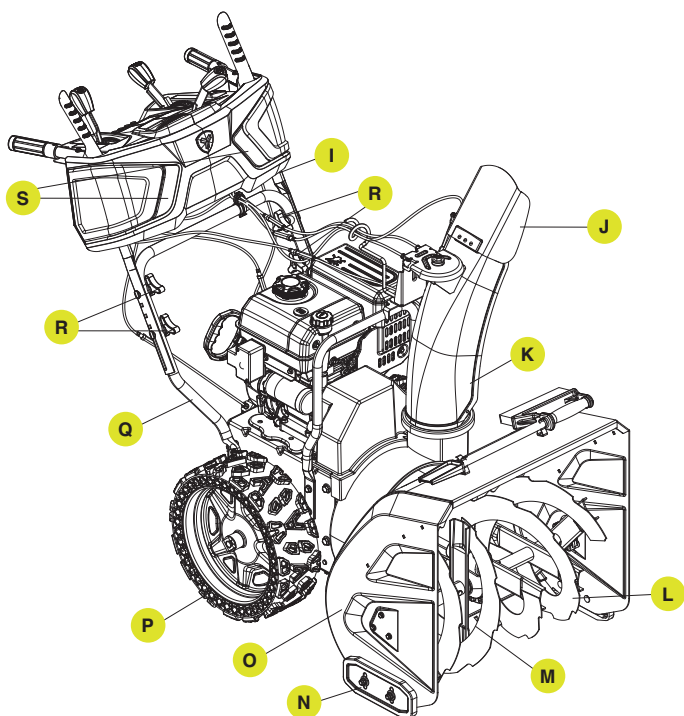
- A. Levier de rotation de la goulotte d'éjection
- B. Levier de commande de la vis sans fin
- C. Levier de commande de la vitesse
- D. Logement de la goupille de sécurité
- E. Levier du déflecteur de la goulotte d'éjection
- F. Levier de commande autopropulsion
- G. Interrupteur de réchauffage des poignées
- H. Outil de nettoyage et brosse
- I. Partie supérieure du guidon
- J. Déflecteur de la goulotte d'éjection
- K. Goulotte d'éjection
- L. Vis sans fin
- M. Plaque de rasage
- N. Sabot de patin
- O. Boîtier de la vis sans fin
- P. Roues
- Q. Partie inférieure du guidon
- R. Molettes de verrouillage du guidon
- S. Phares

MOTEUR

- A. Clé (verrouillage de sécurité)
- B. Poire d'amorçage
- C. Levier de l'accélérateur
- D. Levier d'étrangleur
- E. Vanne de carburant (ouvert/fermé)
- F. Bouchon du réservoir de carburant
- G. Bouton de démarrage électrique
- H. Poignée du lanceur à rappel
- I. Bouchon de remplissage d'huile et de vérification du niveau
- J. Bouchon de vidange d'huile.
- K. Jauge de niveau de carburant



N° de modèle : 060-1314-4 | Communiquez avec nous au 1.866.523.5218



DÉBALLAGE

1. Déposez la boîte d'emballage sur une surface plane et solide.
2. Enlevez tout ce qui est détaché du carton.
3. Coupez la partie inférieure de la boîte afin de créer une surface plate où installer les pièces assemblées, sans érafler les pièces ou taillader les pneus.
4. Vous êtes maintenant prêt à commencer l'assemblage.




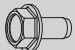

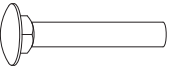



OUTILS REQUIS

Pièce	Taille
Clé (incluse)	13,16

PIÈCES SUPPLÉMENTAIRES

Pièce	Qté	Utilisation
Goupilles de sécurité	4	Pièce de rechange (préassemblée)
Pince (pour la vis sans fin)	4	Pièce de rechange (préassemblée)
Cordon du démarreur électrique	1	Accessoire
Huile à moteur	1	

LISTE D'ASSEMBLAGE

Pièce	Qté	Description	Qté de chaque pièce	Référence à chaque pièce	Outils requis
Goulotte d'éjection	1	Contre-écrou hexagonal M10	1		Clé de 16 mm
		Grande rondelle	1		S.O.
		Tige de soutien	1		S.O.
Poignée inférieure	1	Boulon autotaraudeuse M8 x 16	4		Clé de 13 mm
		Collier de serrage (préassemblé)	1		S.O.
Poignée supérieure	1	Boulon tête ronde à collet carré M8 x 50	4		S.O.
		Rondelle d'appui courbée	4		S.O.
		Molette de rotation	4		S.O.
		Attache de câble	3		S.O.

POIGNÉE

1. Fixez la partie inférieure du guidon (1-1) sur le corps de la machine au moyen de 4 boulons autotaraudeuse (1-2) en utilisant l'outil inclus ou vorte proper cle de 13mm (fig. 1).

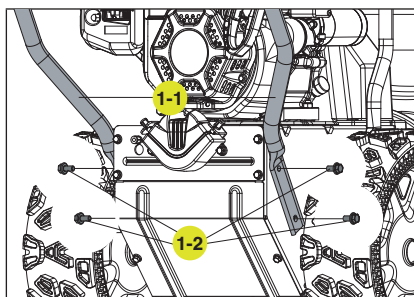


Figure 1

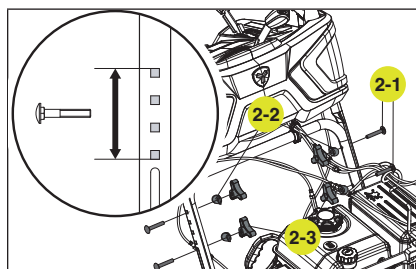


Figure 2

2. Connectez les parties supérieure et inférieure du guidon au moyen des boulons (2-1), des rondelles (2-2) et des molettes de verrouillage (2-3) (fig. 2). La partie supérieure du guidon peut être ajustée sur 4 positions. Vous pouvez revenir plus tard et l'ajuster à une hauteur plus confortable.

3. Retirez le pivot de la goulotte (3-1) du film à bulles et fixez-le sur le support de la goulotte (3-2). Alignez le connecteur rond et carré situé sous l'assemblage du pivot de la goulotte sur le support. Le connecteur carré s'enclenche. Placez ensuite la goulotte entière (3-3) sur les deux chevilles (3-4) en alignant la goulotte avec la base (3-5). La goulotte repose simplement sur la base sur laquelle elle peut pivoter (fig. 3).

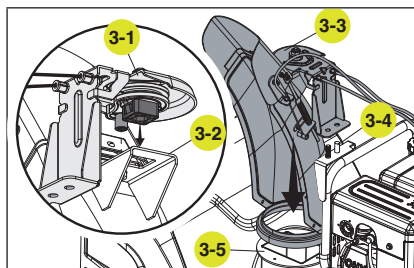


Figure 3

AVIS : Assurez-vous que l'ensemble de pivot de la goulotte s'enclenche correctement dans le support de la goulotte, comme indiqué à l'étape 3.

4. Placez la tige de support pour câblage de la goulotte d'éjection sur le support d'éjection à l'aide de la rondelle (4-1) et de l'écrou (4-2). Serrez bien l'ensemble (fig. 4) en utilisant l'outil inclus ou vorte proper cle de 16mm. Cette tige sert de guide par lequel tous les câbles passent au-dessus du moteur depuis la zone de la goulotte.

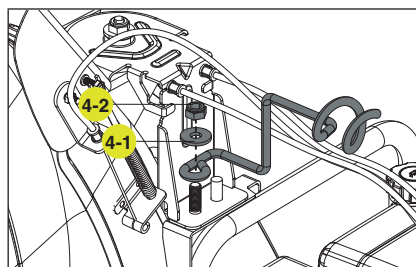


Figure 4

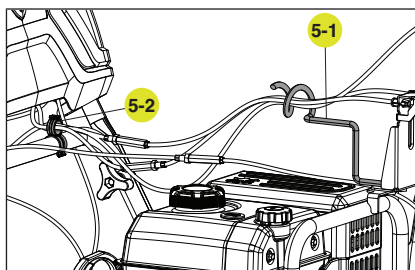


Figure 5

5. Faites passer les câbles à travers la forme bouclée de la tige (5-1) et le collier de serrage (5-2) sur la partie inférieure du guidon. Des attaches de câble supplémentaires sont incluses pour bien fixer les câbles. Ne serrez pas les attaches avant la première utilisation, puis ajustez au besoin. Une fois que vous êtes satisfait du positionnement correct des câbles, serrez toutes les attaches (fig. 5).

VÉRIFIER/AJOUTER DE L'HUILE MOTEUR

Capacité du réservoir d'huile moteur : 0,5 L (16,9 oz liq.)

Utilisez de l'huile 0W-30, mais dans certains cas, selon les conditions climatiques, vous pouvez utiliser de l'huile 5W-30. Consultez le tableau pour les recommandations sur le type d'huile.

Les conditions météorologiques affectent l'huile de moteur et les performances du moteur. Changez le type d'huile de moteur utilisée selon les conditions météorologiques pour répondre aux besoins du moteur.

L'huile synthétique peut être utilisée après la période initiale de 5 heures de rodage. L'utilisation de l'huile synthétique n'augmente pas l'intervalle de changement d'huile recommandée.

Type d'huile du moteur recommandé				
	← 0W-30 / 5W-30			
°F	-20	0	20	40
°C	-28,9	-17,8	-6,7	4,4
	Température ambiante			

N° de modèle : 060-1314-4 | Communiquez avec nous au 1.866.523.5218

1. Vérifiez l'huile tandis que le moteur est arrêté et de niveau.
2. Retirez la jauge de niveau d'huile (6-1) et essuyez-la (fig. 6).

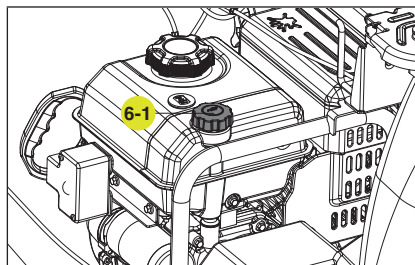


Figure 6

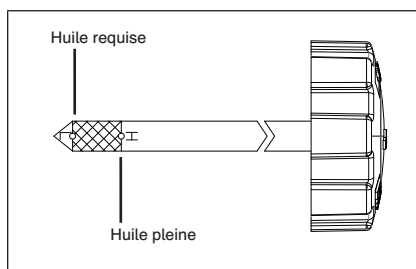


Figure 7

3. Insérez la jauge dans la goulotte de remplissage de l'huile, mais ne la vissez pas, puis retirez-la pour vérifier le niveau d'huile.
4. Si le niveau d'huile est inférieur au repère inférieur sur la jauge d'huile ou s'en approche, retirez la jauge, puis remplissez le réservoir avec l'huile recommandée jusqu'au repère supérieur. Ne remplissez pas trop le réservoir d'huile.
5. Revissez la jauge d'huile.

⚠ AVERTISSEMENT : La machine est livrée sans huile moteur. Avant de l'utiliser et pour éviter tout dommage au moteur, remplissez le réservoir d'huile avec de l'huile moteur.

AJOUTER DU CARBURANT

Capacité du réservoir de carburant : 2,6 L (0,7 gal.)

Utilisez de l'essence ordinaire sans plomb propre et fraîche avec un indice d'octane minimal de 87 qui contient 10 % d'éthanol au maximum.

MANIPULATION SÉCURITAIRE DE L'ESSENCE

Pour éviter des blessures graves ou des dommages matériels, soyez extrêmement prudent lorsque vous manipulez de l'essence.

L'essence est une substance extrêmement inflammable et ses vapeurs sont explosives. Des blessures graves peuvent se produire si vous renversez de l'essence sur vous-même ou sur vos vêtements, qui peuvent s'enflammer. En cas de contact avec l'essence, lavez les zones affectées de la peau et changez immédiatement de vêtements.

1. Utilisez uniquement un réservoir à essence approuvé.
2. Éteignez les cigarettes, les cigares, les pipes et toute autre source d'inflammation lorsque vous travaillez avec de l'essence ou à proximité.
3. Ne remplissez jamais le réservoir de la machine si vous vous trouvez dans un local fermé.
4. Ne retirez jamais le bouchon du réservoir d'essence et n'ajoutez jamais d'essence lorsque le moteur est chaud ou tourne.
5. Laissez le moteur refroidir pendant au moins 2 minutes avant de remettre de l'essence.
6. Ne remplissez pas excessivement le réservoir de carburant. Gardez le niveau d'essence au moins 1/2 po (1,27 cm) sous le dessous du col de remplissage afin de laisser de l'espace pour la dilatation de l'essence.
7. Remettez le bouchon d'essence et serrez-le bien.
8. Si vous renversez de l'essence, essuyez le moteur et l'équipement pour l'enlever. Apportez la machine à un autre endroit. Attendez 5 minutes avant de démarrer le moteur.
9. N'entreposez jamais la machine ou le réservoir à essence à l'intérieur près d'une flamme nue, d'une étincelle ou d'un brûleur (p. ex., chaudière, chauffe-eau, chauffage d'appoint, sècheuse, etc.).
10. Laissez la machine refroidir pendant au moins 5 minutes avant de la ranger.

⚠ AVERTISSEMENT : L'essence est extrêmement inflammable et explosive, et vous pourriez vous brûler ou subir des blessures graves pendant que vous remplissez le réservoir d'essence.

- Arrêtez le moteur et tenez-le éloigné de la chaleur, des étincelles et des flammes.
- Ne remplissez le réservoir d'essence qu'à l'extérieur.
- L'essence est toxique : assurez-vous de ne pas la toucher et de ne pas inspirer les vapeurs.

N° de modèle : 060-1314-4 | Communiquez avec nous au 1.866.523.5218

11. Ne remplissez jamais le réservoir dans un véhicule ou sur une remorque avec un revêtement en plastique. Placez toujours le réservoir sur le sol, loin de votre véhicule, avant de le remplir.
12. Si possible, sortez du camion ou de la remorque le matériel alimenté à l'essence et remplissez-le en plaçant le réservoir sur le sol. Si cela n'est pas possible, remplissez le réservoir d'un tel équipement situé sur une remorque en utilisant un bidon au lieu de la pompe à essence.
13. Gardez le pistolet en contact avec le bord de l'ouverture du réservoir ou du bidon à essence à tout moment jusqu'à ce que le ravitaillement soit terminé. N'utilisez pas de bidons dotés d'un pistolet de distribution à blocage en position ouverte.

1. Enlevez le bouchon du réservoir d'essence (8-1) (fig. 8).

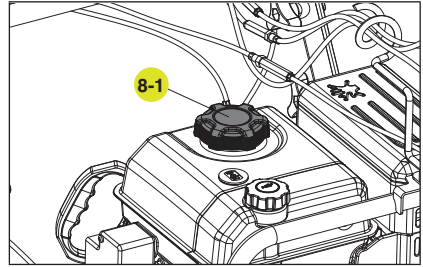


Figure 8

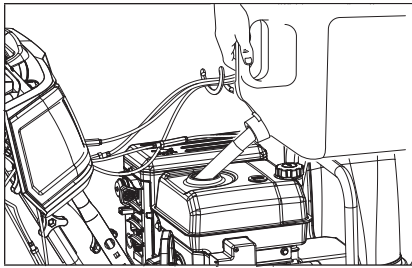


Figure 9

2. Ajoutez de l'essence jusqu'au bas du repère du niveau d'essence, dans le col du réservoir d'essence. Ne remplissez pas trop le tambour. Essayez l'essence renversée avant de démarrer la souffleuse à neige (fig. 9).

3. Le niveau de carburant approximatif est indiqué sur la jauge à carburant située en haut du réservoir. (Fig. 10).

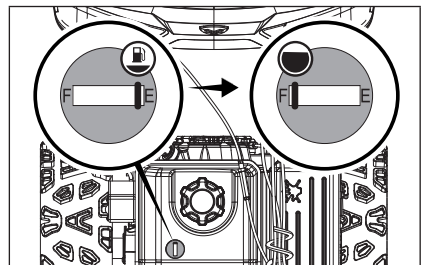


Figure 10

SÉCURITÉ GÉNÉRALE

1. Lisez attentivement le guide d'utilisation et d'entretien. Familiarisez-vous complètement avec les commandes et l'utilisation adéquate de l'appareil. Sachez comment arrêter l'appareil et désactiver les commandes rapidement.
2. Ne permettez jamais aux enfants de moins de 16 ans d'utiliser cet équipement. Ne permettez jamais aux adultes n'ayant pas reçu d'instructions adéquates d'utiliser le produit.
3. Les objets projetés peuvent causer des blessures graves. Gardez la zone d'utilisation libre de toute personne, surtout les petits enfants et les animaux de compagnie. Planifiez la façon dont vous éjectez la neige afin de ne pas projeter de matériaux vers des voitures, des structures, des routes et des personnes.
4. Faites attention pour ne pas glisser ou tomber, surtout lorsque vous faites marche arrière.
5. Gardez à l'esprit que l'opérateur ou l'utilisateur est responsable des accidents ou des dangers touchant d'autres personnes ou leur propriété.
6. N'utilisez jamais la souffleuse à neige lorsque vous êtes sous l'influence de l'alcool ou de médicaments, ou lorsque vous êtes fatigué ou malade.

PRÉPARATION POUR L'UTILISATION

1. Inspectez soigneusement la zone où l'appareil doit être utilisé et retirez tous les paillassons, les traîneaux, les planches, les fils et autres objets étrangers.
2. Débrayez toutes les poignées d'embrayage avant de démarrer le moteur.
3. N'utilisez pas l'équipement si vous ne portez pas des vêtements d'hiver adéquats. Portez des chaussures qui amélioreront votre stabilité sur des surfaces glissantes.
4. Ajustez la hauteur du boîtier de la vis sans fin afin qu'elle passe au-dessus des surfaces en gravier ou en pierre concassée.
5. N'essayez jamais de faire des réglages lorsque le moteur fonctionne (sauf lorsque cela est recommandé spécifiquement dans le manuel).
6. Laissez le moteur et la machine s'ajuster aux températures extérieures avant de commencer le déneigement.
7. Toute machine électrique peut projeter des objets dans vos yeux. Portez toujours des lunettes de sécurité ou des protections oculaires pendant le fonctionnement ou lorsque vous effectuez un réglage ou une réparation.
8. Inspectez la vis sans fin et la turbine avant de commencer à déblayer pour vous assurer qu'il n'y a pas de blocage de glace accumulée.

FONCTIONNEMENT

1. Ne mettez pas vos mains ou pieds près des pièces rotatives ou sous celles-ci. Tenez-vous loin de l'ouverture d'éjection en tout temps.
2. Soyez extrêmement prudent lorsque vous utilisez la machine sur des allées, des trottoirs ou des routes en gravier ou vous en traversez. Faites attention aux dangers cachés ou à la circulation.
3. Après avoir heurté un objet étranger, enlevez la bougie d'allumage, inspectez à fond la souffleuse à neige pour détecter tout dommage et réparez les dommages, le cas échéant, avant de redémarrer la souffleuse à neige et de l'utiliser.
4. Si la machine se met à vibrer anormalement, arrêtez le moteur et cherchez immédiatement la cause. La vibration est habituellement un signe de problème. La vibration indique généralement la présence d'un problème mécanique.
5. Arrêtez le moteur chaque fois où vous quittez la position d'utilisation, avant de débloquer le boîtier de la vis sans fin ou le guide d'éjection, et lorsque vous effectuez des réparations, des réglages ou des inspections.
6. Avant de nettoyer la souffleuse à neige, de l'inspecter ou de réparer toute partie de celle-ci, assurez-vous que le mouvement de la vis sans fin a cessé. Débranchez le fil de la bougie d'allumage et tenez-le loin de la prise pour éviter tout démarrage involontaire.
7. Avant de laisser la machine sans surveillance, débrayez tous les leviers de commande, arrêtez le moteur et retirez la clé de sécurité.
8. Ne faites pas fonctionner le moteur à l'intérieur. Les gaz d'échappement sont dangereux.
9. Ne déneigez pas perpendiculairement à une pente. Soyez extrêmement prudent en changeant de direction sur une pente. N'essayez pas de déneiger une pente abrupte.
10. N'utilisez jamais la souffleuse à neige si les protecteurs, les plaques et les autres dispositifs de protection ne sont pas en place.
11. N'utilisez jamais la souffleuse à neige près d'enceintes en verre, de voitures, de murettes d'encadrement de soupirail, etc., sans régler correctement l'angle d'éjection de la neige. Tenez les enfants et les animaux domestiques à l'écart.
12. Ne surchargez pas la machine en tentant de déneiger trop rapidement.
13. N'utilisez jamais la machine à des vitesses de transport élevées sur des surfaces glissantes. Soyez prudent lorsque vous faites marche arrière.
14. Ne dirigez jamais l'éjection de la neige vers des spectateurs et ne laissez jamais personne se tenir devant la machine.

15. Coupez l'alimentation à la turbine pendant le transport de la souffleuse à neige ou lorsque celle-ci n'est pas utilisée.
16. N'utilisez que des pièces et des accessoires qui sont approuvés par le fabricant de la souffleuse à neige.
17. N'utilisez jamais la souffleuse à neige si la visibilité ou l'éclairage est mauvais. Assurez-vous toujours d'avoir une bonne stabilité et tenez fermement les poignées. Marchez; ne courez jamais.
18. Prenez toutes les précautions possibles lorsque vous laissez la machine sans surveillance. Arrêtez le moteur et retirez la clé de sécurité.
19. Gardez toujours les écrous, boulons et vis bien serrés pour vous assurer que l'appareil est en bon état de fonctionnement.
20. Pour votre sécurité, remplacez les pièces usées ou endommagées. Utilisez uniquement des pièces de rechange et des accessoires authentiques.
21. Cette souffleuse à neige n'est pas conçue pour être utilisée par des personnes (y compris des enfants) dont les capacités physiques, sensorielles ou mentales sont limitées, ou qui ne disposent pas des connaissances ou de l'expérience nécessaires, à moins qu'elles n'aient été formées et encadrées à utiliser l'appareil par une personne responsable de leur sécurité.
22. Faites attention lorsque vous travaillez sur la machine ou que vous dégager une obstruction dans la vis sans fin ou la turbine, afin d'éviter que les doigts et les mains soient écrasés ou coupés.
23. Ne touchez pas les composants chauds du moteur, comme le silencieux, le capuchon de tuyau d'échappement ou le bloc-moteur pendant l'utilisation de la souffleuse à neige, car ils causeront des brûlures.
24. Si l'appareil cesse de déblayer la neige pour quelque raison que ce soit, relâchez les commandes pour l'arrêter et inspectez-le à la recherche d'articles ou de pièces endommagées dans le boîtier de la vis sans fin.

DÉGAGEMENT D'UNE GOULOTTE D'ÉJECTION OBSTRUÉE

Le contact des mains avec la turbine tournante dans la goulotte d'éjection est la cause la plus courante de blessures associées aux souffleuses à neige. N'utilisez jamais votre main pour nettoyer la goulotte d'éjection ou la vis sans fin.

Pour dégager la goulotte :

1. **ARRÊTEZ LE MOTEUR!**
2. Attendez 10 secondes pour vous assurer que les ailettes de la turbine ont cessé de tourner.
3. Utilisez toujours un outil pour le nettoyage. N'utilisez PAS vos mains.


AVANT L'UTILISATION

VÉRIFICATION DE L'ÉTAT GÉNÉRAL :


- Regardez autour du moteur et sous celui-ci pour déceler tout signe de fuite d'huile ou d'essence.
- Enlevez l'excédent de saleté ou de débris, particulièrement autour du silencieux et du lanceur à rappel.
- Vérifiez s'il y a des signes de dommages.
- Vérifiez que tous les écrans et couvercles sont en place, et que la totalité des écrous, boulons et vis sont serrés.

VÉRIFICATION DU MOTEUR :

1. Il n'y a ni essence ni huile dans le moteur. Avant la première utilisation, remplissez le réservoir d'essence et ajoutez de l'huile 0W-30.
2. Vérifiez le niveau d'essence (voir la section AJOUTER DU CARBURANT).
3. Vérifiez le niveau d'essence (voir la section VÉRIFIER/AJOUTER DE L'HUILE).

 **AVIS :** Si le moteur fonctionne sans huile, il peut subir des dommages graves. Vérifiez toujours le niveau d'huile avant l'utilisation. La machine doit se trouver sur un terrain plat avant la vérification.

La clé du moteur peut être attachée à la poignée du lanceur à rappel. Veuillez retirer la clé de la poignée du lanceur et la fixer ou l'installer correctement.

 **AVERTISSEMENT :** Ne démarrez jamais le moteur avant d'avoir effectué toutes les étapes de la section Assemblage, ci-dessus.

- N'utilisez jamais la souffleuse à neige sans avoir d'abord lu et compris les instructions et tous les autocollants d'avertissement et d'instructions qui se trouvent sur la machine.
- Portez toujours des lunettes de protection ou une visière pendant l'utilisation, l'entretien et le service.

1. Assurez-vous que la clé du moteur (verrouillage de sécurité) est insérée dans l'entrée de clé.

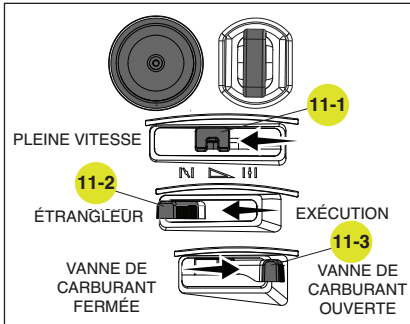


Figure 11

2. Démarrer un moteur froid : (fig.11).
 - 2a. Déplacez le levier accélérateur (11-1) en position de pleine vitesse.
 - 2b. Déplacez le levier d'étrangleur (11-2) en position d'étrangleur.
 - 2c. Déplacez le levier de la vanne de carburant en position d'ouverture.
 - 2d. Appuyez sur la poire d'amorçage 3 à 5 fois.
- 2e. Déplacez le levier d'étrangleur (11-2) en position d'exécution une fois que le moteur commence à tourner après avoir tiré la poignée du lanceur à rappel ou utilisé le démarrage électrique.

3. Démarrer un moteur chaud : (Fig. 12).
 - 3a. Déplacez le levier accélérateur (12-1) en position de pleine vitesse.
 - 3b. Déplacez le levier d'étrangleur (12-2) en position d'exécution.
 - 3c. Déplacez le levier de la vanne de carburant (12-3) en position d'ouverture.
 - 3d. N'appuyez pas sur la poire d'amorçage.

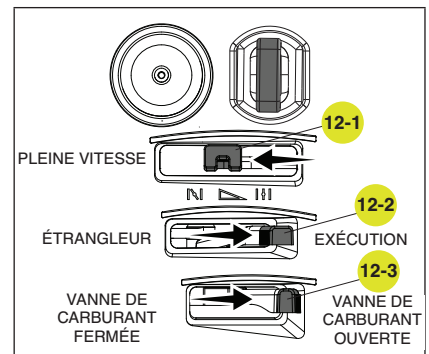


Figure 12

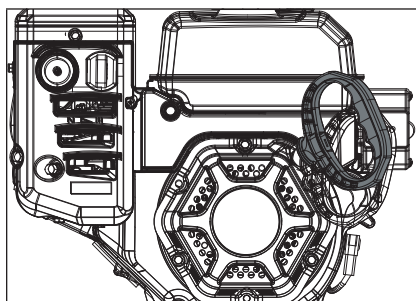


Figure 13

4. Tenez-vous à l'arrière de la machine, du côté droit, et tirez légèrement sur la poignée du démarreur jusqu'à ce que vous sentiez une légère résistance, puis donnez un coup sec. Retournez doucement la poignée du démarreur (figure 13).

5. Pour un démarrage électrique, vous pouvez également brancher le cordon électrique fourni dans le démarreur. Appuyez sur le bouton du démarreur électrique et assurez-vous que la tension d'alimentation principale est 120 V~ 60 Hz (fig. 14).

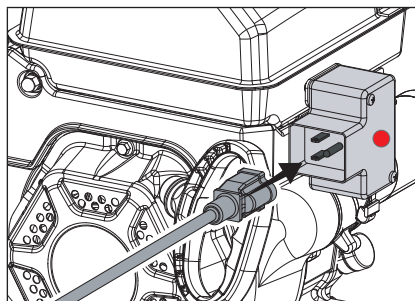


Figure 14

⚠ ATTENTION : Pour ne pas endommager le démarreur électrique, ne l'actionnez pas à plus de 10 reprises, à des intervalles de 5 secondes de marche, 5 secondes d'arrêt. Si le moteur ne démarre pas après cette série de tentatives, laissez le démarreur pendant au moins 40 minutes avant d'essayer de le redémarrer. Si le moteur ne démarre toujours pas, communiquez avec le service à la clientèle au 1.866.523.5218. Une fois le moteur démarré, débranchez la fiche de la source d'alimentation et du démarreur.

FONCTIONNEMENT À HAUTE ALTITUDE

La densité atmosphérique à haute altitude est plus faible qu'au niveau de la mer. La puissance du moteur est réduite à mesure que la masse volumique de l'air et le rapport air-carburant diminuent. La puissance du moteur sera réduite d'environ 3,5 % pour chaque 1 000 pi (304 m) d'altitude au-dessus du niveau de la mer. Ceci est une tendance naturelle et ne peut pas être modifié en réglant le moteur. À haute altitude, les émissions de gaz d'échappement peuvent également augmenter en raison de l'enrichissement accru du rapport air-carburant. D'autres problèmes de haute altitude peuvent inclure le démarrage difficile, la consommation accrue de carburant et l'encrassement de la bougie d'allumage. Pour atténuer les problèmes de haute altitude autre que la perte de puissance naturelle, nous pouvons vous fournir un gicleur principal du carburateur pour haute altitude à un coût supplémentaire.

Le numéro de pièce et l'altitude minimale recommandée pour l'application du gicleur principal du carburateur pour haute altitude sont indiqués dans le tableau ci-dessous. Afin de sélectionner le bon gicleur principal pour haute altitude, il est nécessaire d'identifier le modèle du carburateur. À cette fin, un code est apposé sur le côté du carburateur. Sélectionnez le bon numéro de pièce du gicleur haute altitude correspondant au code du carburateur trouvé sur votre carburateur particulier.

Code du carburateur	Gicleur principal	Numéro de pièce du gicleur	Altitude
16100-Z1S0210-R901	Gicleur principal	16161-Z151310-00A5	
	Haute altitude	16161-Z151110-00A1	914-1 828 m (3000-6000 pi)
	Haute altitude	16161-Z150910-00A0	1 828-2 438 m (6 000-8 000 pi)

ARRÊT DU MOTEUR

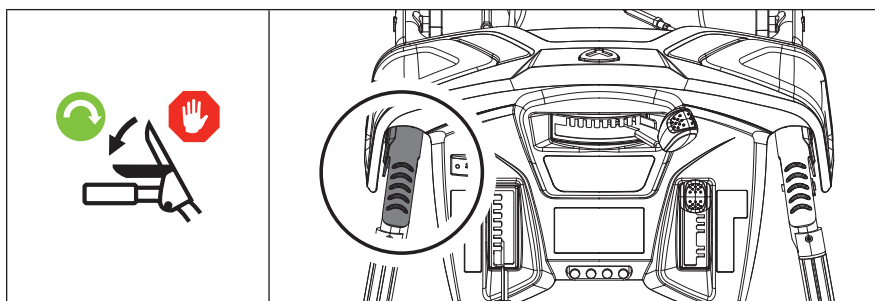
Pour arrêter le moteur en cas d'urgence ou en fonctionnement normal, retirez la clé du moteur (verrouillage de sécurité) de l'entrée de clé.

LEVIER DE COMMANDE AUTOPROPULSION

Situé sur le côté gauche (derrière la souffleuse).

Lorsque la souffleuse à neige est embrayée, poussez ce levier dans la direction de la poignée pour engager les roues.

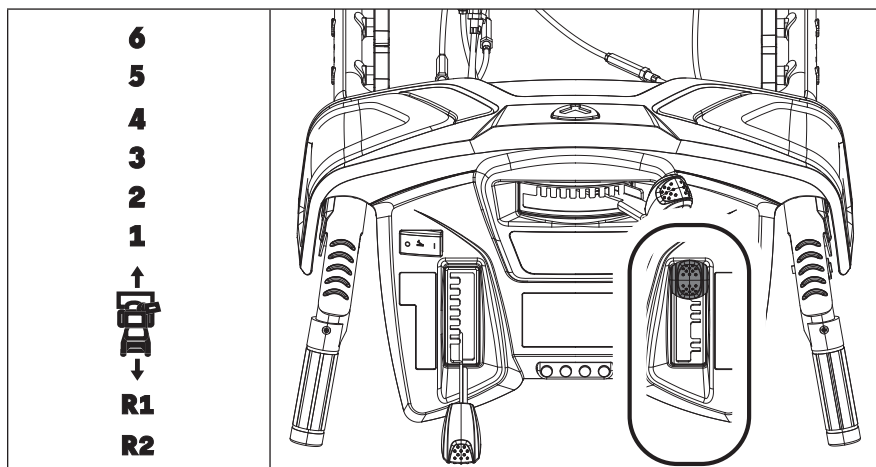
Si le levier de commande autopropulsion est relâché, le déplacement de la machine cesse.



LEVIER DE COMMANDE DE LA VITESSE

La plage des vitesses de marche avant comprend la position 1 pour vitesse lente jusqu'à la position 6 pour vitesse rapide.

La plage des vitesses de marche arrière comprend la position R1 pour vitesse lente jusqu'à la position R2 pour vitesse rapide.

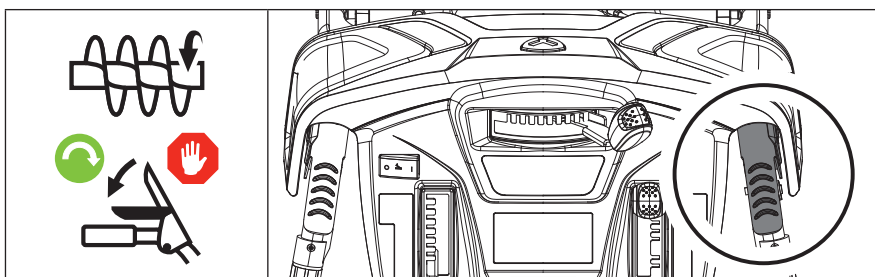


LEVIER DE COMMANDE DE LA VIS SANS FIN

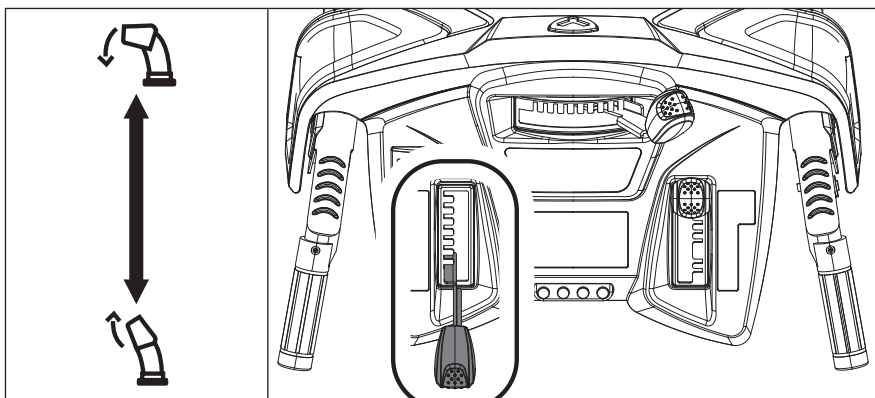
Situé sur le côté droit (derrière la souffleuse).

Poussez ce levier vers la poignée pour activer la vis sans fin et la turbine.

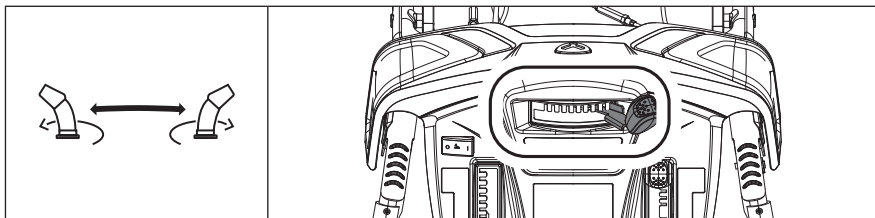
Si le levier de commande de la vis sans fin est relâché, le mouvement de la vis sans fin cesse.



Le levier du déflecteur de la goulotte d'éjection commande le déflecteur vers le haut ou vers le bas.



Le levier de rotation de la goulotte d'éjection commande la goulotte à gauche ou à droite.



RÉGLAGE DU SYSTÈME AUTOPROPULSION :

1. Relâchez le levier de commande autopropulsion pour arrêter la souffleuse à neige.
2. Mettez le levier de commande de la vitesse sur la vitesse (marche avant ou marche arrière) que vous voulez.
3. Appuyez sur le levier de commande autopropulsion pour actionner le système d'entraînement.



La technologie Smart Steer permet une direction assistée sans effort sur votre souffleuse. La technologie Smart Steer est capable de détecter la direction dans laquelle vous essayez de tourner la souffleuse à neige et engage le système d'entraînement pour vous aider à tourner dans la direction souhaitée.

CARACTÉRISTIQUE DU VERROUILLAGE DE L'EMBRAYAGE

Cette souffleuse à neige offre une fonction de verrouillage de l'embrayage qui permettra à l'utilisateur de la garder en marche pendant que vous réglez la goulotte. Pour utiliser le système de verrouillage de l'embrayage, suivez les étapes suivantes.

- Tandis que les leviers de commande d'autopropulsion et de la vis sans fin sont complètement abaissés, relâchez le levier de commande de la vis sans fin tout en maintenant le levier de commande d'autopropulsion complètement abaissé. La fonction de verrouillage de l'embrayage maintiendra automatiquement le levier de commande de la vis sans fin engagé tant que le levier de commande d'autopropulsion est abaissé.
- Ceci permet à l'utilisateur de continuer à utiliser la souffleuse alors qu'il effectue des réglages nécessaires sur la goulotte d'éjection avec la main droite afin d'optimiser le fonctionnement.
- Pour désactiver la fonction de verrouillage de l'embrayage, relâchez simplement le levier de commande d'autopropulsion.

CHANGER LA DIRECTION D'ÉJECTION :

1. Déplacez le levier de rotation de la goulotte d'éjection vers la gauche ou vers la droite.

CHANGER LA HAUTEUR D'ÉJECTION :

1. Le levier du déflecteur de la goulotte d'éjection commande le déflecteur vers le haut ou vers le bas.

RÉGLAGE DES SABOTS À NEIGE

- Inclinez la vis sans fin de la souffleuse vers l'arrière et placez une entretoise sous la plaque de rasage sous la vis sans fin, à la hauteur à laquelle vous souhaitez que la plaque de rasage passe au-dessus du sol.
- Desserrez les boulons maintenant les patins et glissez-les jusqu'à ce qu'ils touchent le sol.
- Resserrez les boulons du patin.

⚠ AVERTISSEMENT : Si la goulotte d'éjection devient obstruée par la neige, n'essayez pas d'enlever celle-ci avant d'avoir :

- relâché la poignée de commande de la vis sans fin.
- arrêté le moteur.
- déconnecté le câble de la bougie d'allumage.

Ne mettez pas la main dans la goulotte ou dans la vis sans fin. Utilisez l'outil de nettoyage de la goulotte inclus avec votre souffleuse à neige.

LUBRIFICATION

Aucune pièce située dans la boîte d'engrenages ne doit être lubrifiée. Les roulements et les bagues sont lubrifiés de façon permanente et ne nécessitent aucun entretien. Si ces pièces sont lubrifiées, la graisse finira sur la roue de friction et la plaque d'entraînement du disque, ce qui pourrait endommager la roue de friction revêtue de caoutchouc.

CONSERVATION

N'entreposez jamais une machine dont le réservoir contient de l'essence dans une zone confinée mal ventilée. Les vapeurs d'essence pourraient atteindre des flammes nues, des étincelles, des cigarettes, etc.

Pour éviter que le moteur gèle et des problèmes à démarrer le moteur, laissez tourner le moteur pendant 5 à 10 minutes après avoir terminé votre travail. Cela fera disparaître toute la moisissure qui causerait autrement des problèmes lors du démarrage.

Si la machine doit être entreposée pendant plus de 30 jours, la procédure suivante est recommandée.

1. Mélangez le stabilisateur de carburant avec de l'essence conformément aux instructions du fabricant.
2. Mettez le moteur en marche et laissez-le tourner jusqu'à ce qu'il s'arrête parce qu'il n'y a plus d'essence.
3. Changez l'huile moteur, si cela n'a pas été fait dans les 3 derniers mois.
4. Retirez la bougie d'allumage et videz un peu d'huile moteur (environ 1 oz {30 mL}) dans le trou. Montez le moteur en régime à quelques reprises. Remplacez la bougie d'allumage.
5. Nettoyez à fond toute la machine.
6. Inspectez la machine pour déceler tout dommage, et effectuez les réparations nécessaires.
7. Appliquez un produit antirouille aux surfaces métalliques.
8. Si possible, entreposez la machine à l'intérieur.

TRANSPORT

Si le moteur était en marche, laissez-le refroidir pendant au moins 15 minutes avant de charger la machine sur le véhicule de transport. Un moteur et un système d'échappement chauds peuvent vous brûler et allumer certains matériaux.

Gardez le moteur de niveau pendant le transport pour réduire le risque de fuites d'essence. Mettez le levier de la vanne de carburant en position d'arrêt.

PÉRIODES D'ENTRETIEN RÉGULIER

Effectuez tous les mois ou à chaque intervalle d'heures de fonctionnement indiqué, selon le premier des deux.

Article	Entretien	Chaque utilisation	Une fois par mois ou toutes les 20 heures	Tous les 3 mois ou toutes les 50 heures	Tous les 6 mois ou toutes les 100 heures	Une fois par an ou toutes les 150 heures
Huile-moteur	Vérifier le niveau	<input type="checkbox"/>				
	Changer		<input type="checkbox"/>			
Bougie d'allumage	Vérifier/ Nettoyer				<input type="checkbox"/>	
	Remplacer					<input type="checkbox"/>
Pare-étincelles (pièces offertes en option)	Nettoyer				<input type="checkbox"/>	
Vitesse de ralenti	Vérifier/ régler					<input type="checkbox"/> (1)
Dégagement de la soupape	Vérifier/ régler					<input type="checkbox"/> (1)
Réservoir d'essence et crépine	Nettoyer					<input type="checkbox"/> (1)
Canalisation d'essence	Vérifier	Tous les 2 ans (la remplacer au besoin) (1)				

(1) L'entretien de ces éléments devrait être effectué par votre concessionnaire, sauf si vous possédez les outils appropriés et êtes bon mécanicien. Consultez le manuel pour obtenir les procédures d'entretien.

⚠ AVERTISSEMENT : N'utilisez jamais une souffleuse à neige endommagée ou défectueuse.

⚠ AVERTISSEMENT : Un entretien inadéquat annulera votre garantie.

⚠ AVIS : L'entretien, le remplacement ou la réparation des dispositifs et des systèmes de contrôle des émissions peuvent être effectués par un établissement ou un individu de réparation de moteur non routier.

PROBLÈME	CAUSE POSSIBLE	SOLUTION
Le moteur ne démarre pas.	Le moteur est noyé.	Tentatives répétées de démarrage avec l'étrangleur de l'accélérateur FERMÉ.
	Eau dans l'essence.	Videz le réservoir et remettez de l'essence fraîche.
	Autre.	Vérifiez attentivement la procédure de démarrage présentée dans le présent manuel.
Le moteur est difficile à démarrer ou fonctionne mal.	Problèmes avec la bougie d'allumage.	Remplacez la bougie d'allumage.
	Les trous de ventilation du bouchon du réservoir de carburant sont bloqués.	Remplacez la bougie d'allumage.
La vis sans fin ne tourne pas.	Matières étrangères coincées dans le système.	Nettoyez.
	La courroie d'entraînement de la vis sans fin glisse.	Réglez la courroie et le fil.
	La courroie d'entraînement de la vis sans fin est cassée.	Remplacez la courroie.
La vis sans fin ne s'arrête pas lorsque le levier est relâché.	La courroie d'entraînement de la vis sans fin est mal alignée.	Ajustez la courroie.
	Le guide d'entraînement de la vis sans fin est mal aligné.	Ajustez le guide.
La souffleuse à neige dévie dans une direction.	La pression des pneus n'est pas uniforme.	Réglez la pression des pneus.
	La goupille de verrouillage du ressort de roue est insérée d'un côté.	Vérifiez le blocage des roues.
	Les sabots sont montés de façon inégale.	Réglez les sabots.
	La lame du grattoir est inégale.	Réglez la lame du grattoir et les sabots.
La souffleuse à neige n'avance pas.	La courroie d'entraînement de la vis sans fin est usée/cassée.	Remplacez la courroie d'entraînement par traction.
	Le disque d'embrayage est usé.	Réparez ou remplacez le disque de friction.

GARANTIE LIMITÉE D'UNE DURÉE DE 4 ANS

Pendant une période de quatre ANS à compter de la date d'achat au Canada, YARDWORKS CANADA, à sa discrétion, réparera ou remplacera sans frais, pour l'acheteur original, toute pièce comportant un défaut de matériel ou de fabrication.

CETTE GARANTIE NE COUVRE PAS :

1. Toute pièce qui est devenue inopérante en raison d'une mauvaise utilisation, une utilisation commerciale, un abus, une négligence, un accident, un entretien inapproprié, ou une modification;
2. L'appareil, s'il n'a pas été utilisé et/ou entretenu conformément au guide d'utilisation;
3. Les pièces d'usure normales telles que les courroies, les patins et les plaques de rasage, sauf indication contraire ci-dessous;
4. Les articles d'entretien de routine tels que l'huile, la bougie d'allumage, la conduite de carburant; ou
5. La détérioration normale du fini extérieur résultant de l'usure ou de l'exposition.

GARANTIE COMPLÈTE DE 270 JOURS POUR LES PIÈCES À USURE NORMALE :

Les pièces d'usure normales sont définies comme les roues, les pneus, les courroies, le disque d'entraînement, les patins et la plaque de rasage. Ces pièces sont garanties à l'acheteur initial, pour une période de deux cent soixante-dix (270) jours, à partir de la date d'achat au détail, contre tout défaut de matériau ou de fabrication.

COMMENT OBTENIR UN SERVICE :

Pour tout service relatif à la garantie, communiquez avec le service d'assistance téléphonique sans frais en composant le 1.866.523.5218

L'usine n'acceptera pas le retour d'un appareil complet, sans la permission écrite préalable de YARDWORKS CANADA.

FRAIS DE TRANSPORT :

Les frais de transport pour le déplacement de la souffleuse à neige ou des accessoires sont la responsabilité de l'acheteur. L'acheteur doit payer les frais de transport pour toute pièce à remplacer dans le cadre de la présente garantie, à moins que le retour de la pièce n'ait été demandé par écrit par YARDWORKS CANADA.

AUTRES GARANTIES :

Toutes les autres garanties, explicites ou implicites, y compris toute garantie implicite de qualité marchande, se limitent à la durée établie dans la présente garantie limitée expresse. Les dispositions de la présente garantie constituent le seul et unique recours par rapport aux obligations de YARDWORKS CANADA à la suite de la vente de ses produits.

LIMITATIONS SUPPLÉMENTAIRES

La présente garantie s'applique uniquement à l'acheteur original et ne peut être transférée. Ni le détaillant ni le fabricant ne sont responsables des autres frais, pertes ou dommages, y compris les dommages indirects, accessoires, consécutifs ou exemplaires liés à la vente ou à l'utilisation du présent produit ou à l'impossibilité de l'utiliser.

AVIS AU CONSOMMATEUR

La présente garantie vous accorde des droits spécifiques, mais vous pourriez disposer d'autres droits, qui peuvent différer d'une province à l'autre. Les dispositions qui figurent dans la présente garantie ne visent pas à limiter, à modifier, à réduire ou à exclure une quelconque garantie prévue dans les lois provinciales ou fédérales applicables.

Fabriqué en Chine

Importé par

Trileaf Distribution Toronto, Canada M4S 2B8

GARANTIE DU SYSTÈME ANTIPOLLUTION DE CHAMPION POWER EQUIPMENT, INC. (CPE) ET DE L'AGENCE DE PROTECTION ENVIRONNEMENTALE DES ÉTATS-UNIS (E.P.A. DES É.-U.)

Votre moteur Champion Power Equipment (CPE) répond aux normes d'émissions de l'EPA des É.-U.

VOS DROITS ET OBLIGATIONS CONCERNANT LA GARANTIE :

L'EPA des É.-U. et CPE sont heureuses de vous d'expliquer la garantie des systèmes de contrôle des émissions fédéraux de votre petit moteur de véhicule hors route et d'équipement motorisé de 2021. Les nouveaux moteurs et équipements doivent être conçus, construits et équipés, au moment de la vente, de manière à répondre à la réglementation des petits moteurs hors route de l'EPA des É.-U. CPE garantit le système antipollution du moteur de votre petit véhicule hors route et de votre équipement pour la période décrite ci-dessous, pourvu qu'il n'ait pas été utilisé de manière abusive, négligé, modifié sans approbation ou mal entretenu.

Votre système antipollution doit comprendre des pièces comme un carburateur, un système d'injection, un système d'allumage, un pot catalytique et des canalisations de carburant. Il doit aussi être équipé de tuyaux, courroies, connecteurs et autres ensembles reliés aux émissions. Si une défectuosité couverte par la garantie survient, CPE réparera le moteur de votre petit véhicule hors route sans frais, y compris le diagnostic, les pièces et la main-d'œuvre.

COUVERTURE DE LA GARANTIE DU SYSTÈME ANTIPOLLUTION DU FABRICANT :

Le système antipollution est garanti pendant deux (2) ans et sous réserve des clauses indiquées ci-dessous. Si, pendant la période de couverture de la garantie, une pièce reliée aux émissions de votre moteur présente un défaut de matériaux ou de main-d'œuvre, CPE réparera ou remplacera cette pièce.

RESPONSABILITÉS DU PROPRIÉTAIRE CONCERNANT LA GARANTIE :

Comme propriétaire d'un petit véhicule hors route, vous êtes responsable d'effectuer l'entretien exigé comme indiqué dans votre manuel d'utilisation. CPE vous recommande de conserver tous vos reçus d'entretien de votre petit véhicule hors route, mais CPE ne peut pas refuser unilatéralement la réparation au titre de la garantie à cause de l'absence de reçus ou parce que vous n'avez effectué les entretiens planifiés.

Comme propriétaire d'un petit véhicule hors route, vous devez toutefois être informé que CPE peut refuser de réparer ou de remplacer une pièce de votre petit véhicule hors route couverte par la garantie si sa défectuosité survient à cause d'une utilisation abusive, d'une négligence, d'un entretien inadéquat ou d'une modification non approuvée.

Vous êtes responsable du transport de votre petit véhicule hors route vers un centre de réparations agréé de CPE ou un autre centre de réparations comme décrit sous la clause (3), article (f) ci-dessous, un détaillant CPE ou CPE situé à Santa Fe Springs en Californie dès que le problème survient. Les réparations au titre de la garantie doivent être faites dans un délai raisonnable sans toutefois dépasser 30 jours.

Pour toutes questions concernant vos droits et responsabilités concernant votre garantie, communiquez avec :

Champion Power Equipment, Inc.
Customer Service
12039 Smith Ave.
Santa Fe Springs, CA 90670
1-877-338-0999
tech@championpowerequipment.com

GARANTIE DU SYSTÈME ANTIPOLLUTION

Voici les clauses précises concernant la couverture de garantie de votre système antipollution :

- 1. CHAMP D'APPLICATION :** Cette garantie s'applique aux moteurs de petits véhicules hors route de 1997 ou plus récents. La période de garantie du système antipollution commence à la date de livraison du nouveau moteur ou nouvel équipement au premier acheteur/utilisateur final et la couverture doit être de 24 mois consécutifs par la suite.
- 2. COUVERTURE GÉNÉRALE DU SYSTÈME ANTIPOLLUTION**
CPE garanti au premier acheteur/utilisateur final du nouveau moteur ou équipement et à tous les acheteurs subséquents que le moteur du petit véhicule hors route est :
 - 2a. Conçu, fabriqué et équipé conformément aux normes d'émissions des moteurs à allumage par étincelles de 19 kW et moins de l'EPA des É.-U.
 - 2b. Exempt de tout défaut de matériaux et de fabrication qui fait en sorte que la défectuosité d'une pièce sous garantie soit identique à tous les égards importants à la pièce, comme décrit dans la demande de certification du fabricant du moteur pour une période de deux ans.
- 3. LA GARANTIE DES PIÈCES RELIÉES AU SYSTÈME ANTIPOLLUTION SERA INTERPRÉTÉE COMME SUIT :**
 - 3a. Toute pièce garantie dont le remplacement n'est pas prévu dans le manuel d'utilisation doit être garantie pour la période de garantie du système antipollution. Si une telle pièce s'avère défectueuse pendant la période de garantie du système antipollution, CPE réparera ou remplacera la pièce comme indiqué au sous-paragraphe « d » ci-dessous. Toute pièce réparée ou remplacée au titre de la garantie du système antipollution sera garantie pour le reste de la période de couverture du système antipollution.
 - 3b. Toute pièce reliée au système antipollution n'étant soumise qu'à une inspection périodique comme décrite dans le manuel du propriétaire doit être garantie pour la période de garantie du système antipollution. Une déclaration dans de telles instructions écrites à l'effet de « réparer ou remplacer si nécessaire », ne doit pas abréger la période de garantie du système antipollution. Toute pièce réparée ou remplacée au titre de la garantie du système antipollution sera garantie pour le reste de la période de couverture du système antipollution.
 - 3c. Toute pièce garantie reliée aux émissions à être remplacée conformément à l'entretien planifié dans le manuel du propriétaire doit être garantie pour la période précédant le premier point de remplacement planifié de cette pièce. Si la pièce est défectueuse avant le premier remplacement planifié, cette pièce sera réparée ou remplacée par CPE conformément au sous-paragraphe « d » ci-dessous. Toutes pièces reliées au système antipollution seront réparées ou remplacées au titre de la garantie de CPE et seront garanties pour le reste de la période de garantie du système antipollution avant le premier point de remplacement planifié de cette pièce reliée au système antipollution.
 - 3d. La réparation ou le remplacement d'une pièce du système antipollution effectué au titre de la garantie du système antipollution par un atelier de réparations agréé de CPE doit être sans frais.
 - 3e. Le propriétaire ne doit pas payer pour la main-d'œuvre du diagnostic déterminant que la pièce couverte par la garantie du système antipollution est défectueuse pourvu qu'un tel diagnostic soit effectué par un atelier de réparations agréé de CPE.
 - 3f. CPE doit payer les réparations couvertes par la garantie sur les émissions dans les centres de réparations non agréés pour les circonstances suivantes :
 - i. Le service est requis dans un centre urbain comptant une population de plus de 100 000 habitants selon les États-Unis. Recensement de 2000 sans centre de réparations autorisé de CPE ET
 - ii. Le service doit être rendu dans un centre de réparations agréé de CPE situé à plus de 160 km (100 mi). La limite de distance de 160 km (100 mi) ne s'applique pas pour les états suivants : Alaska, Arizona, Colorado, Hawaii, Idaho, Montana, Nebraska, Nevada, Nouveau-Mexique, Oregon, Texas, Utah et Wyoming.

- 3g. CPE sera responsable des dommages causés à d'autres composants du moteur d'origine ou des modifications approuvées causés directement par une défectuosité d'une pièce reliée au système antipollution couverte par la garantie du système antipollution.
- 3h. Tout au long de la période de garantie du système antipollution, CPE doit conserver une quantité suffisante de pièces reliées au système antipollution garanties pour répondre à la demande prévue de telles pièces reliées au système antipollution.
- 3i. Toutes les pièces de rechange reliées au système antipollution autorisées et approuvées par CPE doivent être utilisées pour effectuer tous les entretiens ou réparations au titre de la garantie du système antipollution, et ce, sans frais. Une telle utilisation ne doit pas diminuer l'obligation de garantie de CPE.
- 3j. Des pièces d'appoint ou modifiées non approuvées ne doivent pas être utilisées pour modifier ou réparer un moteur CPE. L'utilisation de telles pièces annulera la garantie du système antipollution et sera un motif suffisant pour rejeter une réclamation faites au titre de la garantie du système antipollution. CPE n'est pas responsable en vertu des présentes pour les défaillances des pièces garanties d'un moteur CPE causées par l'utilisation d'une telle pièce d'appoint ou modifiée non approuvée.

**LES PIÈCES RELIÉES AU SYSTÈME ANTIPOLLUTION COMPRENNENT LES SUIVANTES :
(EN UTILISANT LES PARTIES DE LA LISTE APPLICABLES AU MOTEUR)**

Systèmes couverts par la présente garantie	Description des pièces
Système de dosage de carburant	Régulateur de pression de carburant, carburateur et pièces internes
Système d'admission d'air	Filtre à air, tubulure d'admission
Système d'allumage	Bougie et pièces, système d'allumage électromagnétique
Système d'échappement	Tubulure d'échappement, pot catalytique
Pièces diverses	Tuyaux, raccords, joints d'étanchéité, joints statiques et colliers associés aux systèmes énumérés.
Émissions de vapeurs de carburant	Réservoir de carburant, bouchon du réservoir de carburant, canalisation de carburant (pour les combustibles liquides et vapeurs d'essence), raccords de canalisation de carburant, fixations, clapets de décharge, soupapes de commande, solénoïdes de commande, commandes électroniques, diaphragmes de soupape à dépression, câbles de commande, fourchettes, soupapes de purge, joints d'étanchéité, tuyaux de vapeur, séparateur de liquide/vapeur, réservoir à charbon actif, supports de montage du réservoir à charbon actif, connecteur d'orifice de purge du carburateur

POUR OBTENIR UNE RÉPARATION AU TITRE DE LA GARANTIE :

Vous devez apporter votre moteur CPE ou le produit sur lequel il est installé avec la carte d'enregistrement de garantie ou une autre preuve d'achat datée originale, à vos frais, chez un concessionnaire Champion Power Equipment autorisé à vendre et réparer un produit CPE pendant ses heures ouvrables. Les autres centres de réparations définis à la clause (3) article (f.) doivent être approuvés par CPE avant d'effectuer la réparation. Les demandes de réparation ou de réglage uniquement causé par des défauts de matériaux ou de fabrication ne seront pas refusées parce que le moteur n'a pas été correctement entretenu et utilisé.

Pour toutes questions concernant vos droits et responsabilités de votre garantie ou pour obtenir une réparation au titre de la garantie, veuillez écrire ou appeler le service à la clientèle de Champion Power Equipment, Inc.

Champion Power Equipment, Inc.

12039 Smith Ave.

Santa Fe Springs, CA 90670

1-877-338-0999

À l'attention de : Service à la clientèle
tech@championpowerequipment.com