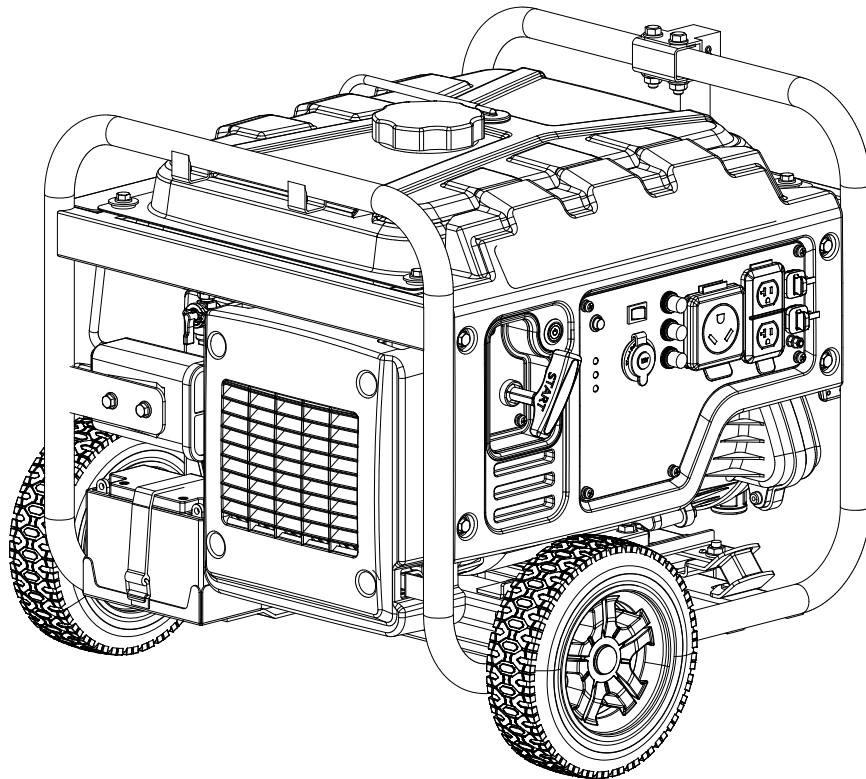




Champion Power Equipment, Inc., Santa Fe Springs, CA EE.UU.

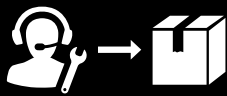
**MODELO #100573**



## **INFORMACIÓN DE PARTES**

**GENERADOR INVERSOR CON ENCENDIDO INALÁMBRICO DE 4000W**

**RANGO DE NÚMERO DE SERIE: TODOS**

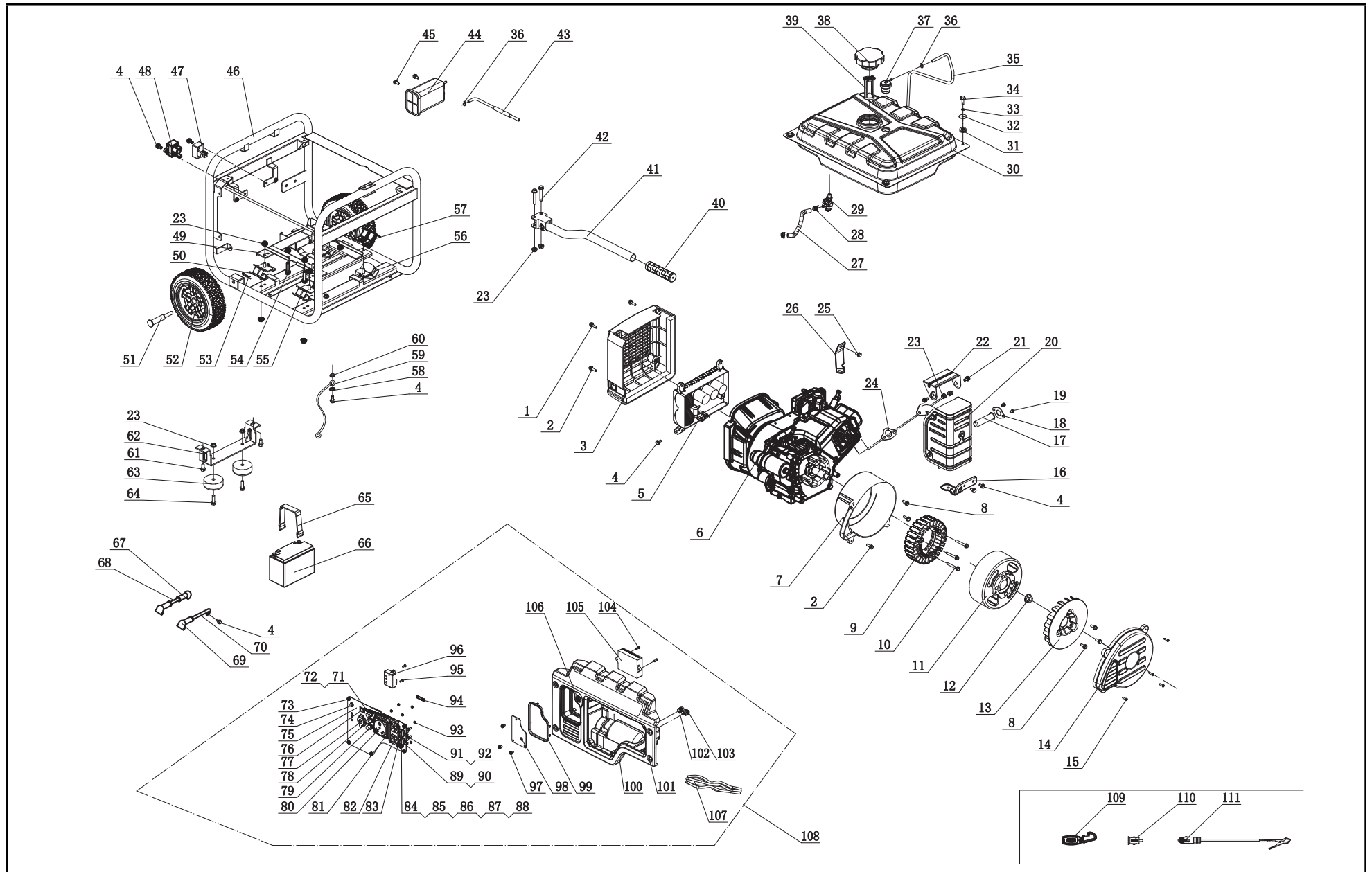


Para pedir piezas de reemplazo por favor visite:  
**[shop.championpowerequipment.com](http://shop.championpowerequipment.com)**  
o llame al **1-877-338-0999**.

## **TABLA DE CONTENIDO**

<b>Diagrama de partes del generador inversor .....</b>	<b>3</b>
<b>Lista de partes del generador inversor .....</b>	<b>4</b>
<b>Diagrama de partes del motor .....</b>	<b>7</b>
<b>Lista de partes del motor .....</b>	<b>8</b>
<b>Diagrama de cableado.....</b>	<b>10</b>

# DIAGRAMA DE PARTES DEL GENERADOR INVERSOR



## LISTA DE PARTES DEL GENERADOR INVERSOR

#	Número de parte	Descripción	Ctd.
1	1.5789.0625	Perno de brida M6 × 25	2
2	1.5789.0620	Perno de brida M6 × 20	4
3	85.220005.01	Cobertor de protección, unidad de control	1
4	1.5789.0612	Perno de brida M6 × 12	7
5	85.221000.07	Control Unit, 3.3KW, 120V/60Hz, paralelo inalámbrico	1
6	85.602	Motor, 224cc	1
7	85.190002.01	Tapa final, motor	1
8	1.5789.0615	Perno de brida M6 × 15	4
9	85.191200.10	Conjunto del estator	1
10	1.9074.14.0650	Conjunto de perno/arandela M6 × 50	3
	S/N: <20SEP1500400		
	1.9074.14.0650		
	S/N: 20SEP3000001+		
11	85.191100.03	Conjunto del rotor	1
12	2.02.006	Tuerca M14 × 1.5	1
13	83.190001.01	Ventilador de refrigeración	1
14	85.190003.01	Tapa final, generador	1
15	1.845.4219	Tornillo ST4.2 × 19	4
16	85.100100.01.2	Ménsula, silenciador	1
17	46.101300.08	Conjunto del parachispas	1
18	46.101503.08	Placa, parachispas	1
19	1.9074.4.0514	Conjunto de tornillo/arandela M5 × 14	2
20	85.101000.01.2	Conjunto del silenciador	1
21	1.5789.0610	Conjunto de perno/arandela M6 × 10	2
	S/N: <20SEP1500400		
	1.9704.17.0610		
	S/N: 20SEP3000001+		
22	85.101203.01.2	Tapa, tubo del escape	1
23	1.6177.1.08	Tuerca de seguridad M8, brida	18

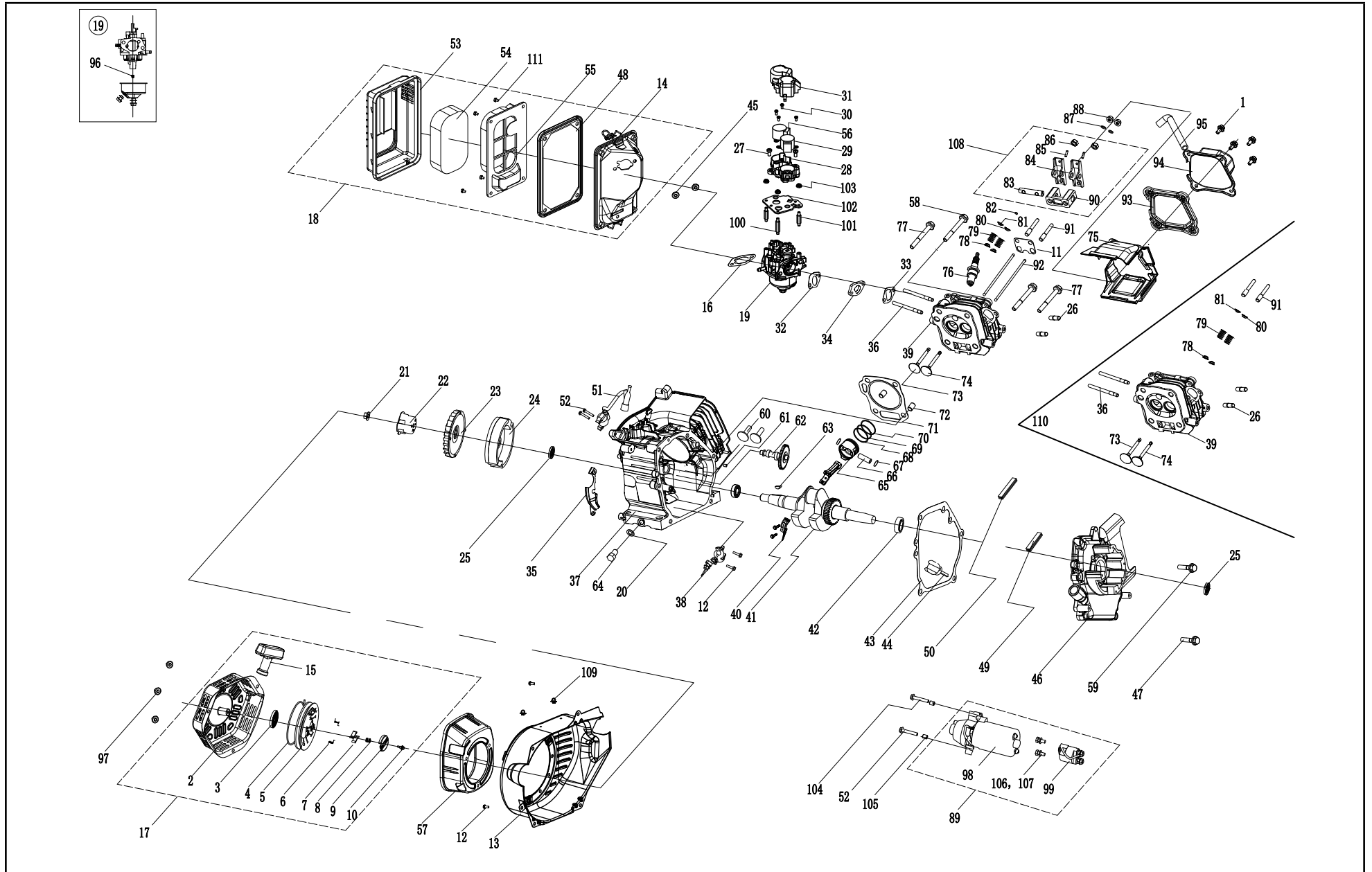
#	Número de parte	Descripción	Ctd.
24	26.100001.00	Empaque, escape	1
25	1.5789.0608	Perno de brida M6 × 8	1
26	23.090006.21	Portador, filtro de aire	1
27	85.070011.01	Tubo, combustible, 140 mm	1
28	2.06.007	Abrazadera, Ø8 × b6	2
29	85.070400.01	Válvula de combustible	1
30	85.071000.02.48	Tanque de combustible, amarillo	1
31	122.070015.01	Soporte de vibración, tanque de combustible	4
32	2.03.004.1	Arandela, Ø24 × Ø6.5 × 1.5, negro	4
33	1.93.06	Arandela de seguridad Ø6	4
34	1.5789.0620.1	Perno de brida M6 × 20, negro brillante	4
35	85.070014.04	Tubo, válvula de inversión, 600+30mm	1
36	2.06.006	Abrazadera, Ø7 × Ø1	3
37	152.070800.00	Válvula de inversión	1
38	122.070100.07	Tapa del tanque de combustible	1
39	122.070300.03	Filtro de combustible	1
40	152.200702.00	Cobertor, mango	1
41	122.200700.03.2	Mango	1
42	1.5789.0845	Perno de brida M8 × 45	2
43	85.070014.03	Tubo, filtro de aire, 200+30mm	1
44	122.070700.00	Recipiente de carbono, 320 cc	1
45	1.5789.0612.1	Perno de brida M6 × 10, negro brillante	2
	S/N: <20SEP1500400		
	1.5789.0610.1		
	S/N: 20SEP3000001+		
46	61154.0.2	Bastidor, 520 × 481 × 442mm	1
47	5.1820.001	Cargador	1
	S/N: <20SEP1500400		
	5.1820.009		
	S/N: 20SEP3000001+		

#	Número de parte	Descripción	Ctd.
48	5.1800.003	Rectificador	1
49	85.201600.01	Soporte	1
50	85.201200.01	Soporte del motor 1	1
51	122.201501.23	Pasador, rueda, Ø16 x Ø10 x 97	2
52	122.201701.07.2	Rueda de 8 in., PU, negro	2
53	2.16.001	Pasador Ø2 x 33, figura en R	2
54	1.5789.0832	Perno de brida M8 x 32	4
55	85.201200.02	Soporte del motor 2	2
56	85.201200.03	Soporte del motor 3	1
57	85.100007.01	Tabla de aislamiento, soporte del motor	1
58	1.862.06	Arandela de seguridad Ø6, dentada	1
59	5.1900.093	Línea de puesta tierra, 180mm	1
60	1.6177.1.06	Tuerca de seguridad M6, brida	1
61	1.5789.0816	Perno de brida M8 x 16	2
62	152.200002.00.2	Pata de apoyo 60mm	1
63	152.201400.00	Goma, soporte	2
64	1.5789.0825	Perno de brida M8 x 25	2
65	122.200904.00	Placa, goma	1
66	9.1000.07001	Batería 12V 7AH	1
67	152.200013.02.3	Recubrimiento, cable, rojo	2
68	5.1900.022	Cable rojo de la batería, 700 mm	1
69	152.200013.02	Recubrimiento, cable, negro	1
70	5.1900.023	Cable negro de la batería, 480 mm	1
71	5.1200.308	Disyuntor de 8 Amp, botón a presión	1
72	5.1870.014	Cubierta del disyuntor, botón a presión	3
73	1.9074.4.0514.1	Conjunto de tornillo/arandela M5 x 12, negro	5
	S/N: <20SEP1500400		
	1.9074.4.0512.1		
	S/N: 20SEP3000001+		
74	5.1040.009	Botón, control del acelerador	1
75	85.019.6.2	Tablero de control, negro	1
76	5.1010.003.1	Interruptor, economía	1

#	Número de parte	Descripción	Ctd.
77	5.1110.005	Receptáculo CC 12V	1
78	5.1210.920	Disyuntor de 20 Amp, botón a presión, CSA	1
79	5.1210.930	Disyuntor de 30 Amp, botón a presión, CSA	1
80	5.1120.036	Receptáculo TT-30R	1
81	5.1870.004	Tapa del receptáculo, receptáculo TT-30R	1
	S/N: <20SEP1500400		
	5.1870.021		
	S/N: 20SEP3000001+		
82	5.1120.010	Receptáculo 5-20R, dúplex	1
83	5.1870.008	Tapa del receptáculo, 5-20R, dúplex	1
	S/N: <20SEP1500400		
	5.1870.025		
	S/N: 20SEP3000001+		
84	1.5783.0520.3	Perno M5 x 20, verde	1
85	1.93.05.3	Arandela de seguridad Ø5, verde	2
86	1.862.05	Arandela de seguridad Ø5, dentada	1
87	1.6170.05.3	Tuerca M5, verde	2
88	1.97.1.05.3	Arandela Ø5, verde	2
89	83.210001.00.1	Puerto de conexión, 125V/25A, negro	1
90	5.1870.010.1	Tapa del receptáculo, puerto de conexión, negro	1
91	83.210001.00.3	Puerto de conexión, 125V/25A, rojo	1
92	5.1870.010	Tapa del receptáculo, puerto de conexión, 125V/25A, negro	1
93	1.6177.1.04.1	Tuerca de seguridad M4, brida, negro	6
94	5.1280.003	Fusible, 10A	1
95	1.818.0514.3	Tornillo M5 x 14, verde	2
96	83.210016.00	Limitador de velocidad	1
97	None	Conjunto de tornillo/arandela M5 x 14, negro	3
	S/N: <20SEP1500400		
	1.9074.4.0514.1		
	S/N: 20SEP3000001+		

#	Número de parte	Descripción	Ctd.
98	85.061200.01.2	Placa de guía, sogá, negro	1
99	85.200106.01	Protector, tapa delantera	1
100	85.210002.02	Caja de control	1
101	1.5789.0615.1	Perno de brida M6 × 15, negro brillante	4
102	5.1460.017	Lámpara piloto	1
103	5.1040.004	Botón de ejercicio remoto	1
104	1.845.4216	Tornillo ST4.2 × 16	2
105	5.1830.019	Control remoto	1
106	5.1040.013	Interruptor, botón de inicio	1
107	100573.21.10	Conjunto de cables	1
108	100573.21	Conjunto del tablero de control	1
109	9.2600.002	Control remoto	1
110	9.1700.008	Tapón, USB 5V/2.4A	1
111	9.1600.009	Cables, 12V, 2m, CSA	1

# DIAGRAMA DE PARTES DEL MOTOR



## LISTA DE PARTES DEL MOTOR

#	Número de parte	Descripción	Ctd.
1	1.5789.0615	Perno de brida M6 × 15	4
2	85.061100.00.2	Tapa, arrancador retráctil, negro	1
3	21.061005.00	Resorte, arrancador retráctil	1
4	2.10.003.1	Soga Ø4 × 1550, negro	1
5	21.061001.01	Carrete, arrancador retráctil	1
6	45.060003.00	Resorte, trinquete	2
7	45.060002.00	Trinquete de arranque, hierro	2
8	45.060009.00	Resorte, guía de trinquete	1
9	45.060007.00	Guía de trinquete	1
10	45.060008.00	Tornillo, guía de trinquete	1
11	24.040004.00	Placa de guía, varilla de empuje	1
12	1.5789.0612	Perno de brida M6 × 12	6
13	85.080100.02.48	Tapa del ventilador, amarillo	1
14	85.091100.01	Base, filtro de aire	1
15	21.061300.01.48	Mango, arrancador retráctil, suave	1
16	24.130004.20	Empaque, filtro de aire	1
17	85.061000.01	Conjunto del arrancador retráctil	1
18	85.091000.01	Conjunto del filtro de aire	1
19	85.131000.06	Carburador	1
20	2.03.016	Arandela, Ø10 × Ø16 × 1.5, perno de drenaje	1
21	2.02.006	Tuerca M14 × 1.5	1
22	23.060001.01	Polea, arranque	1
23	27.080001.00	Ventilador de refrigeración	1
24	24.120100.10	Volante del motor	1
25	2.11.001	Sello de aceite Ø25 × Ø41.3 × 6	2
26	2.01.010	Perno esparrago M8 × 35	2
27	1.9074.4.0512.1	Conjunto de tornillo/arandela M5 × 12, negro	2
28	85.132100.03	Soporte, motor paso a paso	1
29	85.132200.01	Motor paso a paso	1
30	1.823.0306.1	Tornillo M3 × 6, negro	4

#	Número de parte	Descripción	Ctd.
31	81.132001.00	Tapa, motor paso a paso	2
32	22.130003.00	Empaque, carburador	1
33	24.130002.00	Empaque, insulador	1
34	27.130001.00	Insulador, carburador	1
35	27.080600.00	Rejilla de ventilación, lado derecho	1
36	2.01.003	Perno esparrago M6 × 90	2
37	85.030100.01.1	Cárter	1
38	21.127000.02	Sensor del nivel de aceite	1
39	26.010100.01	Culata del motor, 224cc	1
40	27.050200.00	Biela	1
41	85.050100.01	Cigüeñal	1
42	1.276.6205	Rodamiento 6205	2
43	24.030008.00	Empaque, tapa del cárter	1
44	46.031000.00.48	Conjunto de la varilla de medición de aceite, amarillo	1
45	1.6177.06	Tuerca M6, brida	2
46	85.030007.01	Tapa, cárter	1
47	1.5789.0832	Perno de brida M8 × 32	5
48	23.091002.21	Sello, filtro de aire	1
49	27.030013.01	Tira selladora, tapa del cárter, corto	1
50	27.030013.00	Tira selladora, tapa del cárter, largo	1
51	22.123000.02	Bobina de arranque	1
52	1.5789.0625	Perno de brida M6 × 25	3
53	27.091200.01	Tapa, filtro de aire	1
54	23.091003.21	Elemento, filtro de aire	1
55	23.091001.21	Separador, filtro de aire	1
56	45.132200.03	Motor paso a paso	1
57	85.220005.02	Cobertor de protección, unidad de control, motor	1
58	2.08.121	Perno M10 × 65	1



#	Número de parte	Descripción	Ctd.
59	1.5789.0840	Perno de brida M8 × 40	1
60	25.040013.00	Elevador, válvula	2
61	2.04.001	Pasador espiga, Ø9 × 14	2
62	27.041000.00	Árbol de levas	1
63	2.14.012	Llave chaveta 4 × 7.5 × 19	1
64	2.08.037	Perno M10 × 1.25 × 25, drenaje	1
65	27.050005.00.1	Pistón	1
66	23.050003.00	Pasador, pistón	1
67	2.09.001	Anillo de seguridad Ø18 × Ø1	2
68	27.050303.00	Anillo, aceite	1
69	27.050302.00	Anillo, segundo pistón	1
70	27.050301.00	Anillo, primer pistón	1
71	27.030009.01	Empaque, culata del motor	1
72	2.04.003	Pasador espiga, Ø10 × 14	2
73	23.040002.02	Válvula, admisión	1
74	23.040006.02	Válvula, escape	1
75	85.080200.01	Rejilla de ventilación, cilindro	1
76	2.15.002(F6RTC)	Bujía F6RTC	1
77	1.5789.0865	Perno de brida M8 × 65	3
78	23.040017.00	Sello de aceite, válvula	2
79	21.040003.00	Resorte, válvula	2
80	21.040007.00	Retenedor, resorte de la válvula del escape	1
81	21.040001.00	Retenedor, resorte de la válvula de admisión	1
82	21.040008.00	Rotador, válvula del escape	1
83	24.040202.00	Eje, balancín	1
84	22.040009.00	Balancín	2
85	22.040012.00	Tornillo, ajuste de válvula	2
86	21.040021.00	Tuerca M6 × 0.5, seguridad	2
87	1.97.1.06	Arandela Ø6	2
88	1.6177.1.06	Tuerca de seguridad M6, brida	2
89	27.125000.01	Conjunto del motor de arranque	1
90	24.040201.00	Retenedor, balancín	1

#	Número de parte	Descripción	Ctd.
91	23.040010.00	Perno, balancín	2
92	27.040005.00	Varilla de empuje	2
93	21.020002.01	Empaque, tapa de la culata del motor	1
94	24.021000.00	Tapa, culata del motor	1
95	23.020001.02	Tubo de respiración	1
96	27.131017.01	Surtidor principal, estándar	1
	27.131017.01.01	Surtidor principal, altitud	/
97	1.6177.1.05	Tuerca de seguridad M5, brida	3
98	27.125100.00	Conjunto del motor de arranque	1
99	23.125200.03	Relé, motor de arranque, tres engranajes	1
100	85.130006.04	Soporte 20mm, Placa de soporte	1
101	85.130006.03	Soporte 15mm, Placa de soporte	2
102	85.130005.03	Soporte, motor paso a paso	1
103	1.6177.1.04.2	Tuerca de seguridad M4, brida	3
104	1.5789.0629	Perno de brida M6 × 29	1
105	2.04.005	Pasador espiga, Ø8 × 10	2
106	1.93.05	Arandela de seguridad Ø5	2
107	1.16674.0516	Perno de brida M5 × 16	2
108	24.040200.00	Conjunto de balancines	1
109	2.05.001	Abrazadera, Ø8 × 6.5	2
110	27.010000.00	Conjunto de culata del motor	1
111	2.08.166	Perno de brida M5 × 12	4

# DIAGRAMA DE CABLEADO

