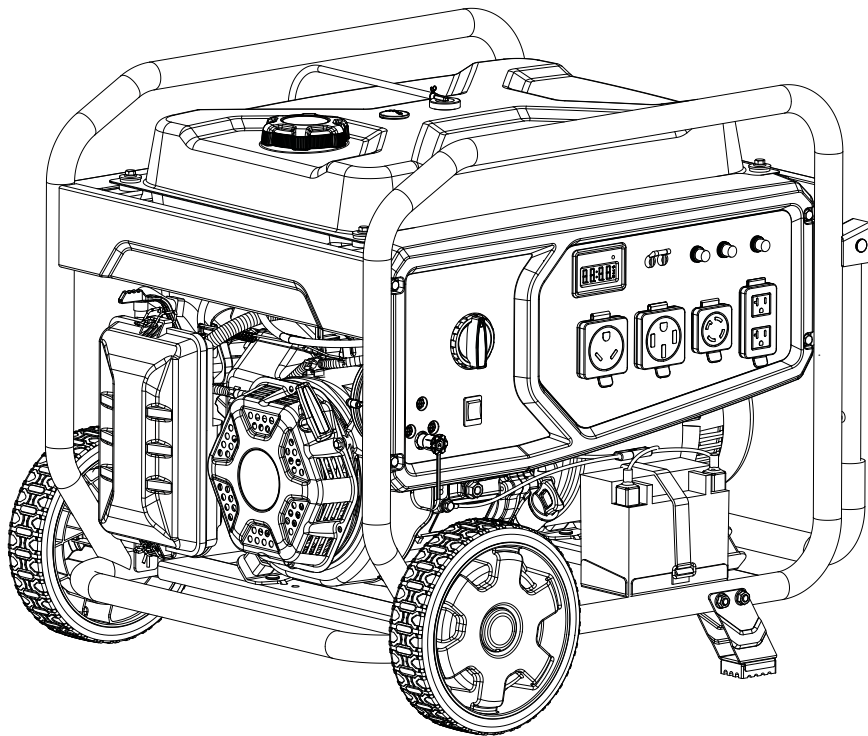


Cabela's[®]

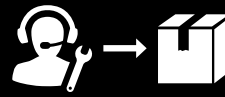
MODELO #201007



INFORMACIÓN DE PARTES

GENERADOR PORTÁTIL DE COMBUSTIBLE DUAL DE 9000W

RANGO DE NÚMERO DE SERIE: TODOS



Para pedir piezas de reemplazo por favor visite:
shop.championpowerequipment.com
o llame al **1-877-338-0999**.

POWERED by
CHAMPION
POWER EQUIPMENT

REV 20220912

TABLA DE CONTENIDO

Diagrama de partes del generador.....	3
Lista de partes del generador	4
Diagrama de partes del motor.....	6
Lista de partes del motor	7
Diagrama de partes de la culata	9
Lista de partes de la culata	10
Diagrama de partes del carburador.....	11
Lista de partes del carburador	12
Diagrama de partes del alternador.....	13
Lista de partes del alternador	14
Diagrama de partes del tanque combustible	15
Lista de partes del tanque combustible	16
Diagrama de partes del tablero de control.....	17
Lista de partes del tablero de control	18
Diagrama de partes de ensamblaje de marco	19
Lista de partes de ensamblaje de marco	20
Diagrama de partes de cableado	21

DIAGRAMA DE PARTES DEL GENERADOR

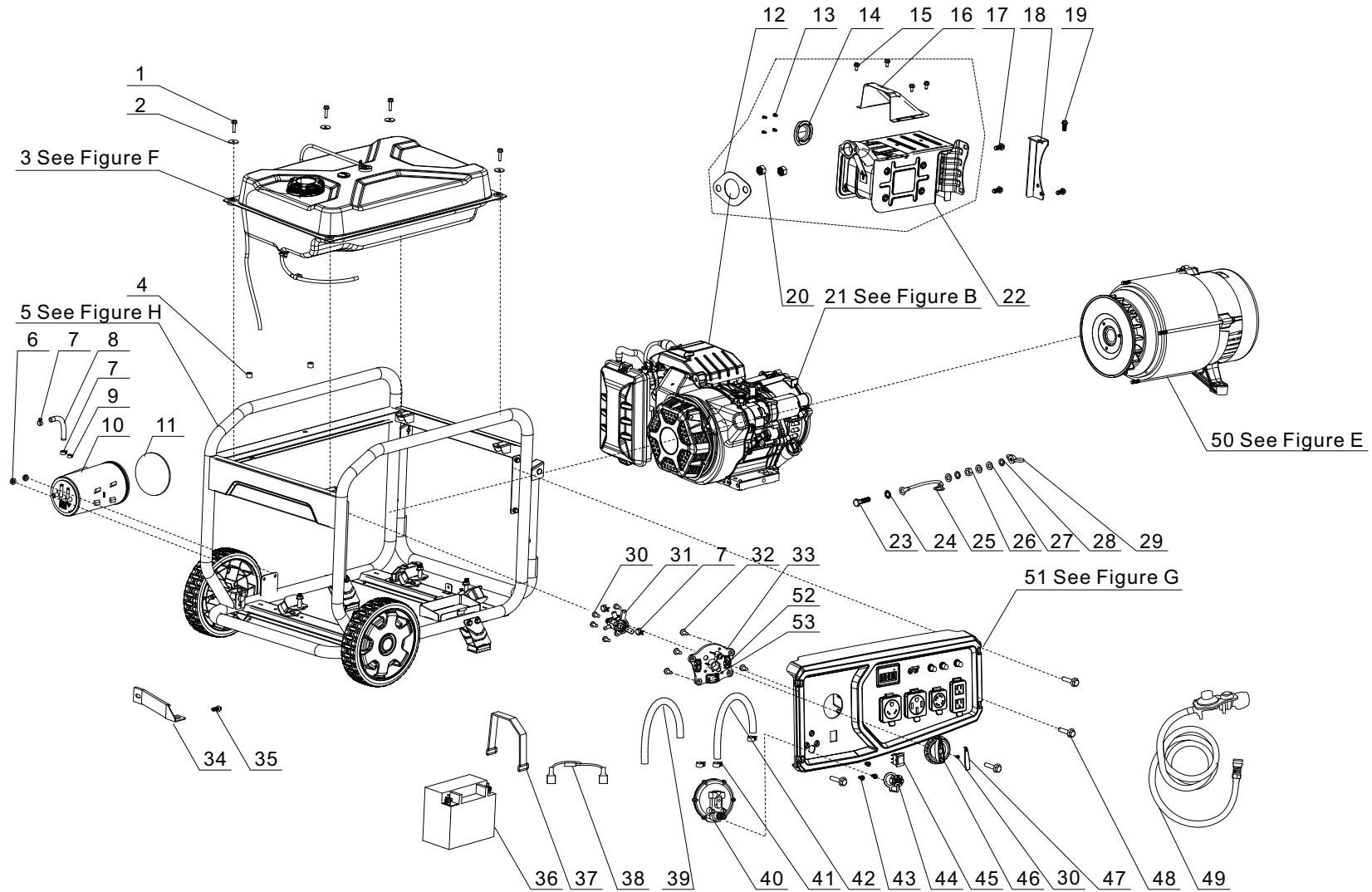


Figure A

LISTA DE PARTES DEL GENERADOR

#	Número de parte	Descripción	Ctd.
1	90007-0625-0301	Perno de brida hexagonal, M6 x 25, negro zinc	4
2	90408-Y020110-0005	Arandela plana, Ø6, negro zinc	4
3	96003-ZSS0810-0000	Conjunto de tanque de combustible, ver la figura F	1
4	90698-Y1Z0110-0002	Anillo protector de goma	2
5	96003-ZSS0910-0000	Conjunto de bastidor, ver la figura H	1
6	90305-0600-33A0	Tuerca de brida hexagonal, M6, negro zinc	2
7	90685-D090-0EA0	Abrazadera, Ø9 x 8 x 0.8	4
8	16805-YJ90110-0000	tubo, filtro de aire, Ø4.5 x Ø8.5 x 90	1
9	90685-D080-0EA0	Abrazadera, Ø8 x 7 x 0.6	1
10	16801-YDK0110-00A1	Depósito de carbón, 400 cc	1
11	82153-YGM0110-00A0	Película térmica	1
12	18101-ZOD0310-00A0	Junta del silenciador	1
13	90026-0510-53	Perno de brida hexagonal, M5 x 10, zinc negro	4
	S/N≤RV2201150001		
	90139-0510-0900		
	S/N>RV2201150001		
14	18250-YGM0110-0000	Supresor de chispas	1
15	90007-0612-A301	Perno de brida hexagonal, M6 x 12, negro zinc	4
16	80019-YJP0210-H7A0	Cubierta guía, silenciador	1
17	90001-0816-0305	Perno de brida hexagonal, M8 x 16, negro zinc	2
18	18030-YJ70110-0900	Soporte del silenciador	1
19	90001-0816-0109	Perno de brida hexagonal, M8 x 16, negro zinc	2
20	90303-0800-0301	Tuerca hexagonal, M8, negro zinc	2
21	RZ6D0B-00000020CMP	Conjunto del motor, 458 cc, ver la figura B	1
22	18100-YGM0210-H7A0	Conjunto del silenciador	1
	S/N≤RV2201150001		
	18100-YGM0213-H7A0		
	S/N>RV2201150001		
23	90001-0625-0305	Perno de brida hexagonal, M6 x 25, negro zinc	1

#	Número de parte	Descripción	Ctd.
24	90415-0600-Z301	Arandela de seguridad, dentada, negro zinc	1
25	30009-Y910110-0000	Cable de tierra	1
26	90303-0600-3305	Tuerca de brida hexagonal, M6, negro zinc	1
27	90408-0600-E305	Arandela plana, negro zinc	3
28	90403-0600-0305	Arandela de resorte, negro zinc	2
29	90312-0600-0301	Tuerca de mariposa, M6, negro zinc	1
30	90254-0416-51A0	Juego de tornillos, M4 x 16, blanco zinc	4
31	16750-YJ70111-0000	Conjunto de la válvula de combustible	1
32	90124-Y9T0510-00A0	Tornillo roscante, PT5 x 16	4
33	16757-YJ30110-Q2A0	Placa de montaje, válvula de combustible	1
34	17003-YJ70110-0100	Soporte del filtro de aire	1
35	90001-0612-0305	Perno de brida hexagonal, M6 x 12, negro zinc	1
36	31110-Y9X0110-00A0	Batería 12 VCC, 14 Ah	1
37	31115-Y6D0110-0001	Banda, batería	1
38	31112HYGM0210-0000	Mazo de cables CC, batería	1
39	30431-YDK0110-0000	Tubo de goma, Ø20 x 110	1
40	77100-Z6D0110-0000	Regulador	1
41	90748-1016-00A0	Abrazadera Ø10 x 16	3
42	90729-YJ90110-0000	Tubo de ventilación, Ø9.5 x Ø16.8 x 250	1
43	90134-YB00110-00A0	Perno de cabeza hexagonal cruciforme, M5 x 12, zinc negro	3
44	16287-YJ30110-0000	Tapa antipolvo	1
45	35160-YJ10110-0000	Interruptor	1
46	35643-YJ70111-Q2A0	Perilla, selección combustible	1
47	82007-YJ70110-J300	Cubierta decorativa, PMS 4195C	1
48	90007-0616-A305	Perno de brida hexagonal, M6 x 16, negro zinc	4
49	77300-YJ70110-0000	Manguera LPG con regulador	1

#	Número de parte	Descripción	Ctd.
50	96003-ZSS1010-0000	Alternador, ver la figura E	1
51	35610-YJ70310-H700	Conjunto del panel de control, ver la figura G	1
52	35190-YJ70210-0000	Microinterruptor 1, parada de motor	1
53	35190-YJ70110-0000	Microinterruptor 2, parada de motor	1

DIAGRAMA DE PARTES DEL MOTOR

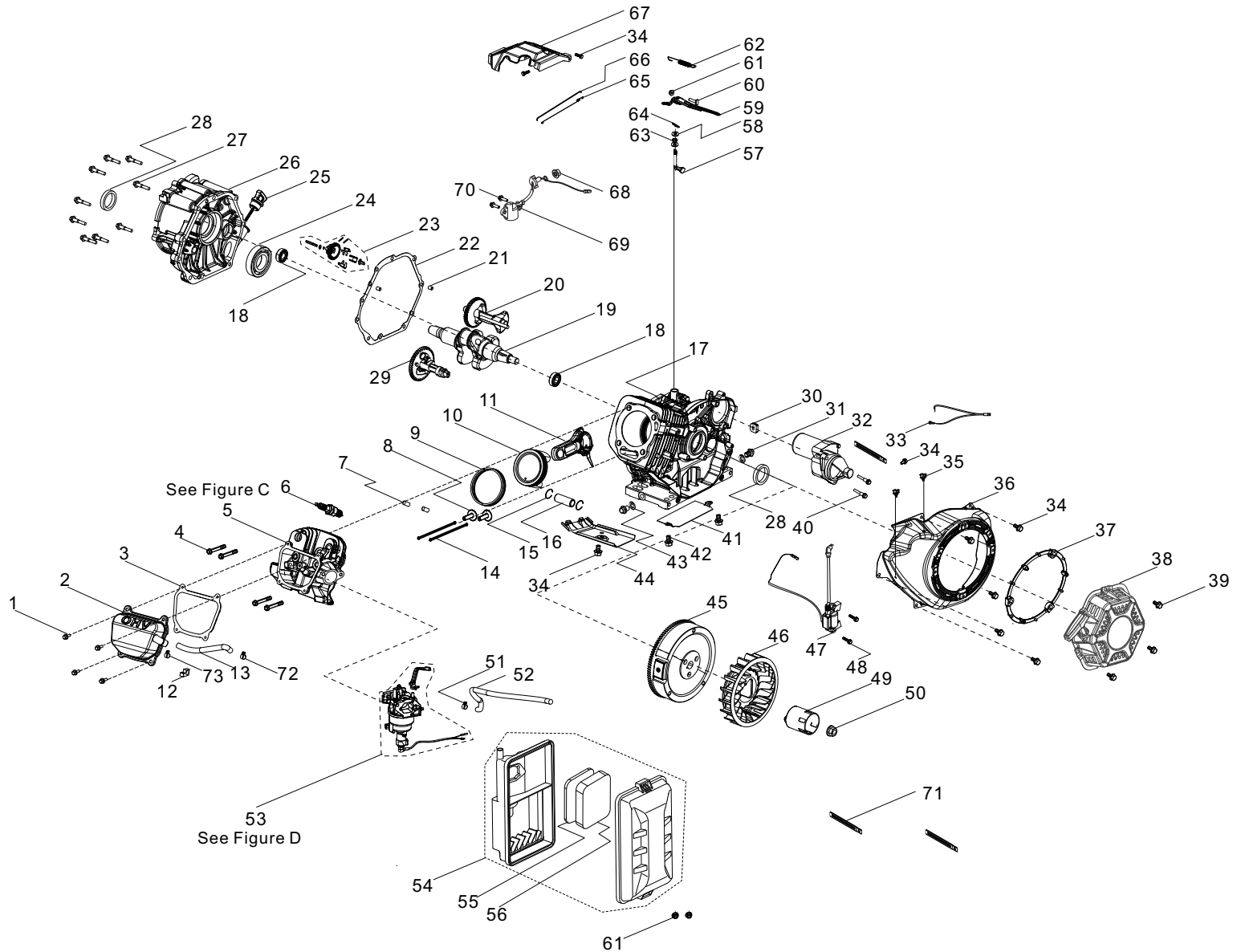


Figure B

LISTA DE PARTES DEL MOTOR

#	Número de parte	Descripción	Ctd.
1	90001-0612-0101	Perno de brida hexagonal, M6 x 12, blanco zinc	4
2	12410-ZOD0110-01A0	Subconjunto de la cubierta de la culata, blanco zinc	1
3	12004-ZOJ0510-0000	Junta de la cubierta de la culata	1
4	12003-ZON0110-0100	Perno de culata, M10 x 1.25x85, blanco zinc	4
5	96003-ZSS0610-0000	Culata, ver la figura C	1
6	30010-ZO10110-00A0	Bujía, F6RTC	1
7	90502-1220-00A0	Pasador, Ø12 x 20	2
8	14081-ZO80110-0000	Taqué de válvula	2
9	13200-ZOJ0110-00A0	Conjunto de anillos del pistón	1
10	13111-Z6B0110-00A0	Pistón	1
	S/N≤RV2206085168		
	13111-Z6B0210-00A0		
	S/N>RV2206085168		
11	13010-Z6B0110-00A0	Biela	1
	S/N≤RV2206085168		
	13010-Z6B0210-00A0		
	S/N>RV2206085168		
12	90804-Y5Z0210-0001	Abrazadera de tope	1
13	17004-ZOD0310-0000	Tubo, respiradero	1
14	14070-ZOD0110-0000	Leva de válvula	2
15	13122-Z100110-0000	Clip del pasador del pistón	2
16	13121-Z570110-0000	Pasador del pistón	1
	S/N≤RV2206085168		
	13121-Z100110-00A0		
	S/N>RV2206085168		
17	11310-Z6B0110-0BA0	Subconjunto del cárter	1
18	90548-0202-00A0	Rodamiento	2
19	13300-ZOD0110-00A0	Conjunto del cigüeñal	1

#	Número de parte	Descripción	Ctd.
20	13401-ZOD0110-0000	Eje de equilibrio	1
21	90502-0812-00A0	Pasador, Ø8 x 12	2
22	11001-ZOD0110-0000	Junta del cárter	1
23	16400-Z100110-0000	Conjunto del engranaje del regulador	1
24	90547-6208-00A1	Rodamiento	1
25	15010-ZOD0110-Q200	Subconjunto de la varilla de medición del aceite	1
26	11411-ZOD0110-0BA0	Cubierta del cárter	1
	S/N≤RV2206085168		
	11411-ZOD0110-0BA1		
	S/N>RV2206085168		
27	90001-0840-03	Perno de brida hexagonal, M8 x 40, negro zinc	9
28	90682-ZOJ0110-0001	Sello de aceite, Ø50 x Ø40 x 9	2
29	14200-ZOD0110-0009	Conjunto del árbol de levas	1
30	28101-ZO80110-0001	Tapón, goma	1
31	11007-ZO80110-0300	Perno del tapón de drenaje, M12 x 18, negro zinc	2
32	09100-Z170310-0100	Motor de arranque	1
33	31114HYGM0110-0001	Mazo de cables CC, motor	1
34	90001-0612-03	Perno de brida hexagonal, M6 x 12, negro zinc	9
35	90685-Z940310-0001	Abrazadera 2	2
36	28110-Z710710-J300	Cubierta, ventilador del motor, PMS 4195C	1
37	28261-Z980110-0001	Anillo de retén, arranque retráctil	1
38	28200-Z590110-H700	Conjunto de arranque retráctil, plano negro C, tirador negro	1
39	90001-0620-03	Perno de brida hexagonal, M6 x 20, negro zinc	3
40	90001-0835-0102	Perno de brida hexagonal, M8 x 35, blanco zinc	2
41	19306-ZOD0110-0100	Deflector de aire del cárter, blanco zinc	1
42	90001-0610-03	Perno de brida hexagonal, M6 x 10, negro zinc	2
43	90412-ZO80110-00A0	Arandela, Ø21x Ø12 x 2	2

#	Número de parte	Descripción	Ctd.
44	19304-Z100210-0101	Protector del cuerpo del cilindro	1
45	13510-Z0D0410-0000	Subconjunto del volante	1
46	19352-Z100120-00A2	Ventilador del motor	1
47	30400-Z0D0110-0000	Bobina de encendido	1
48	90001-0628-01A0	Perno de brida hexagonal, M6 x 28, blanco zinc	2
49	28002-Z0D0110-0000	Polea del arranque, blanco zinc	1
50	13501-Z080110-00A0	Tuerca del volante, M16 x 1,5, blanco zinc	1
51	90748-1016-00A0	Abrazadera 1	1
52	90729-Z6D0112-0000	Tubo de ventilación, Ø9.5 x Ø16.8 x 460	1
53	96003-ZSS0710-0000	Carburador, ver la figura D	1
54	17100-Z0D0210-0000	Conjunto del filtro de aire	1
55	17151-Z0D0210-0000	Elemento, filtro de aire 1	1
56	17151-Z0D0310-0000	Elemento, filtro de aire 2	1
57	16061-Z0D0110-0000	Brazo del regulador	1
58	90412-Z080210-00A0	Arandela, Ø19.5 x Ø8.4 x 0.8	2
59	16070-Z100120-0001	Subconjunto de apoyo del regulador, blanco zinc	1
	SN≤RV2206085168		
	16070-Z100310-01A0		
	SN>RV2206085168		
60	16072-Z010310-0000	Perno de apoyo del regulador, M6 x 21, negro zinc	1
61	90305-0600-33	Tuerca de brida hexagonal, M6, negro zinc	3
62	16063-Z0D0110-0100	Resorte, regulador	1
63	90682-Z100210-0001	Sello de aceite, Ø14 x Ø8 x 4	1
64	90501-Z010110-0001	Pasador, blanco zinc	1
65	16012-Z080110-0000	Resorte de retorno de la válvula de aceleración	1
66	16062-Z100110-0001	Varilla del regulador, blanco zinc	1
67	16520-Z0D0110-0100	Guía de aire, ventilador del motor, blanco zinc	1
68	90305-Z010210-0300	Tuerca de brida hexagonal, M10, negro zinc	1
69	37060-Z080410-0000	Sensor de aceite de motor, sin tuerca	1

#	Número de parte	Descripción	Ctd.
70	90001-0616-01A0	Perno de brida hexagonal, M6 x 16, blanco zinc	2
71	90684-Z010310-0001	Clip, Ø6 x 10.6 x 130	3
72	90685-Z0D0110-0001	Clip, Ø16 x 1.6	1
73	90685-Z130210-01A0	Clip, Ø17 x 1.4	1

DIAGRAMA DE PARTES DE LA CULATA

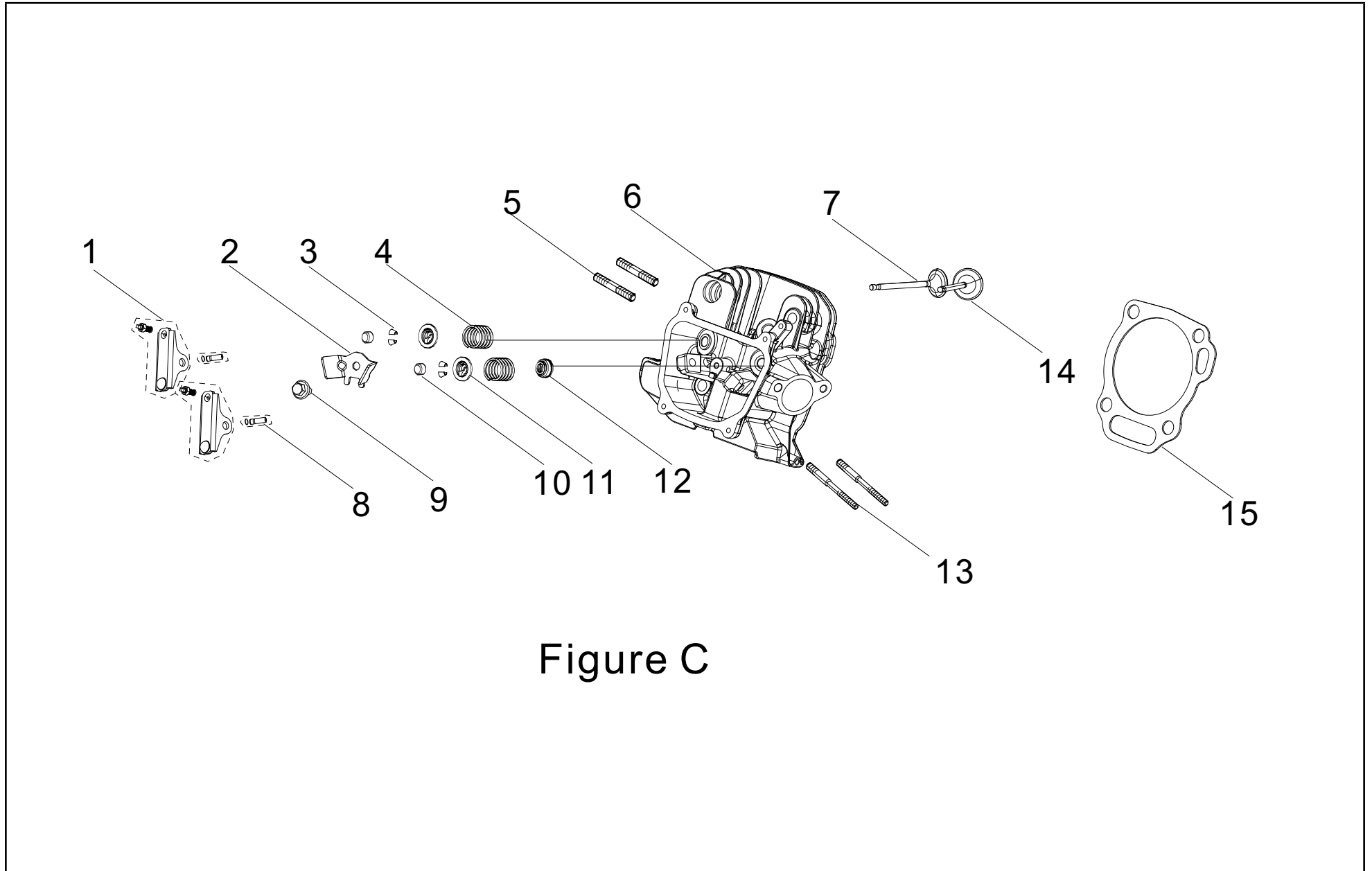


Figure C

LISTA DE PARTES DE LA CULATA

#	Número de parte	Descripción	Ctd.
1	14310-Z0D0110-00A0	Balancín de la válvula	2
2	12419-Z950311-00A0	Placa de retención del pasador, cubierta de la culata	1
3	12109-Z0D0110-00A0	Abrazadera de bloqueo de la válvula, Ø5.5 x Ø9	4
4	12103-Z990110-00A0	Resorte de válvula	2
5	90203-Z010110-0301	Espárrago, M8 x 34, negro zinc	2
6	12140-Z6B0110-0BA0	Culata	1
	SN≤RV2206075180		
	12140-Z6B0210-0BA0		
	SN>RV2206075180		
7	12121-Z6B0110-00A0	Válvula de escape	1
8	14318-Z990111-00A0	Conjunto del eje del balancín	2
9	90001-0612-03	Perno de brida hexagonal, M6 x 12, negro zinc	1
10	12104-Z010110-00A0	Casquillo, válvula	2
11	12112-Z0D0110-00A0	Retén de resorte de válvula	2
12	12101-Z020110-00A0	Guía del sello de válvula	1
13	90204-Z100410-00A0	Espárrago, M6/M8 x 110, negro zinc	2
14	12111-Z0D0210-00A0	Válvula de admisión	1
15	12131-Z6B0110-00A0	Junta de la culata	1

DIAGRAMA DE PARTES DEL CARBURADOR

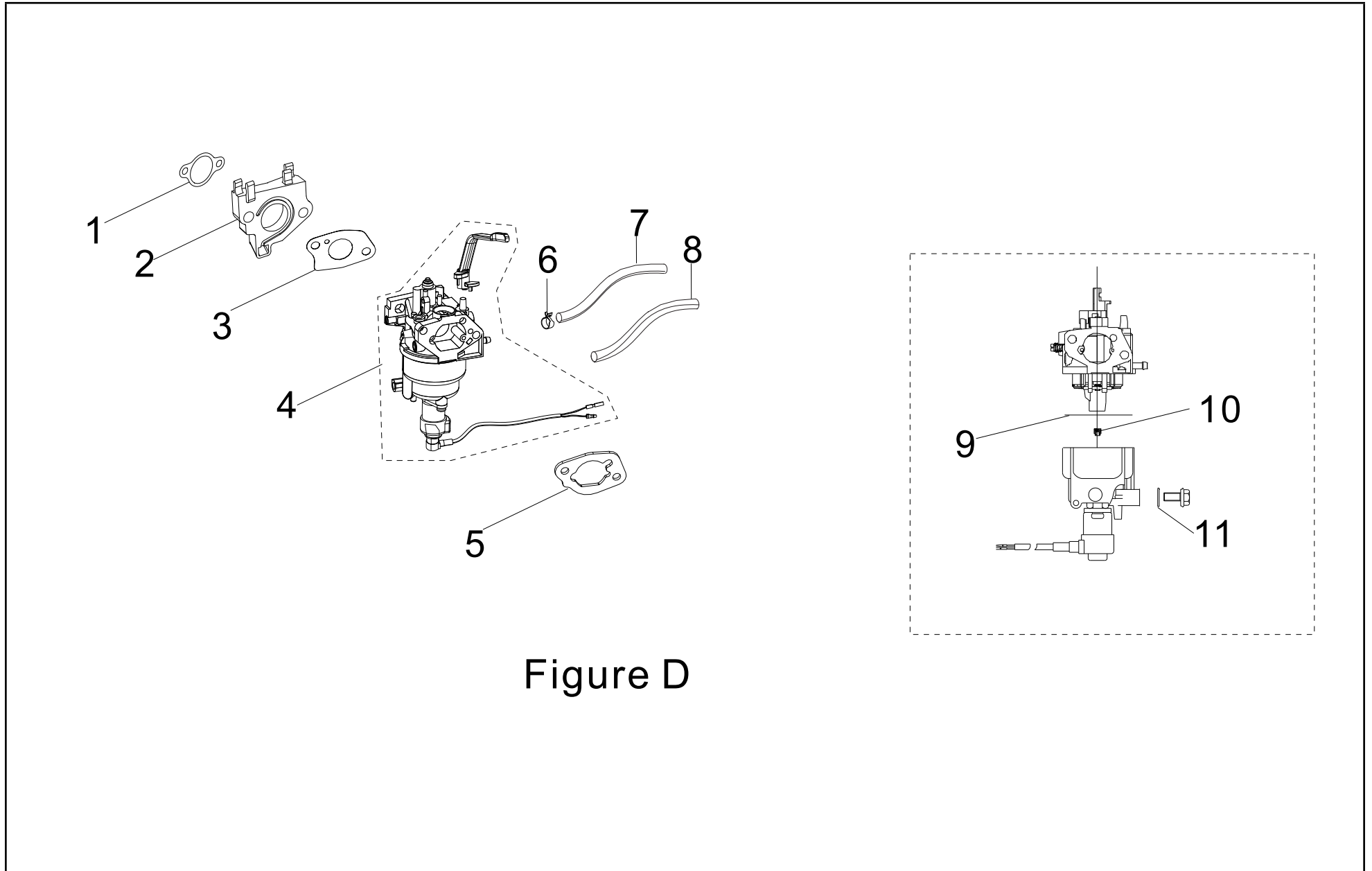


Figure D

LISTA DE PARTES DEL CARBURADOR

#	Número de parte	Descripción	Ctd.
1	17002-Z0D0110-0000	Junta, entrada	1
2	16003-Z0D0110-0001	Placa aislante del carburador	1
3	16001-Z100110-0000	Junta del carburador	1
4	16100-Z6D0111-00M0	Conjunto del carburador	1
5	17001-Z0D0110-0000	Junta del filtro de aire	1
6	90685-D090-0EA0	Abrazadera, Ø9 x 0.8 x 8	1
7	90686-Z6D0210-00M0	Tubo de combustible, Ø4 x Ø10 x 490	1
8	30431-Z120310-0000	Tubo de goma, Ø13 x Ø11.5 x 180	1
9	16112-Z080110-0000	Anillo del sello, flotante	1
10	16161-Z0C0110-00A0	Boquilla principal (H128 × 0.39), estándar	1
	16161-Z191210-00A2	Boquilla principal (H128 × 0.41), altitud 3000-6000 pies	/
	16161-Z100410-00A2	Boquilla principal (H128 × 0.43), altitud 6000-8000 pies	/
11	90681-Z080110-0000	Anillo del sello	1

DIAGRAMA DE PARTES DEL ALTERNADOR

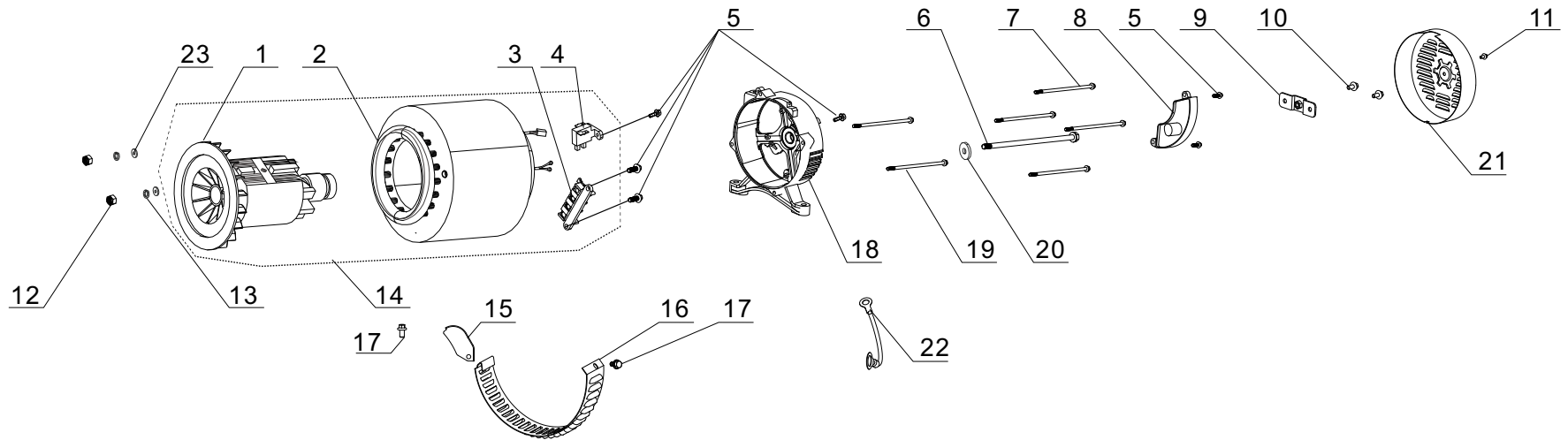


Figure E

LISTA DE PARTES DEL ALTERNADOR

#	Número de parte	Descripción	Ctd.
1	31330-YJ70110-0000	Rotor, AL, D204 x 158	1
2	31310-YJ70110-0000	Estator, AL, D204 x 158	1
3	31303HY090110-0000	Bloque de terminales	1
4	31320-YJ70110-0000	Subconjunto de escobillas de carbono	1
5	90001-0516-0105	Perno de brida hexagonal, M5 x 16, blanco zinc	6
6	30049-Y950110-0101	Perno M10 x 285, rotor, blanco zinc	1
7	30048-Y950110-0100	Perno, M6 x 199, estator, blanco zinc	4
8	30060-YHD0110-0000	Regulador de voltaje (AVR)	1
9	51124-YJ70110-0100	Soporte de montaje, blanco zinc	1
10	90007-0512-A301	Perno de brida hexagonal, M5 x 12, negro zinc	2
11	90001-0612-0305	Perno de brida hexagonal, M6 x 12, negro zinc	1
12	90303-0500-31A0	Tuerca, M5, blanco zinc	2
13	90403-0500-03	Arandela de resorte estándar, negro zinc	2
14	31300-YJ70110-0000	Conjunto del alternador, AL, D204 x 158	1
15	30023-YC20110-00A0	Retén, cubierta derecha del motor	1
	SN≤RV2206085168		
	30023-YGM0110-0900		
	SN>RV2206085168		
16	30024-Y730110-0001	Sudario, motor	1
17	90001-0510-0105	Perno de brida hexagonal, M5 x 10, blanco zinc	2
18	30021-YJ70111-00A0	Soporte, motor	1
19	31316HYDK0110-0000	Perno de fijación del estator, M5 x 235, oxidación	2
20	90408-Y030110-0100	Arandela plana, blanco zinc	1
21	30022-YJ70110-J300	Cubierta, carcasa, PMS 4195C	1
22	30009-YJ70110-0000	Cable de tierra	1
23	90408-0500-E1A0	Arandela plana, blanco zinc	2

DIAGRAMA DE PARTES DEL TANQUE COMBUSTIBLE

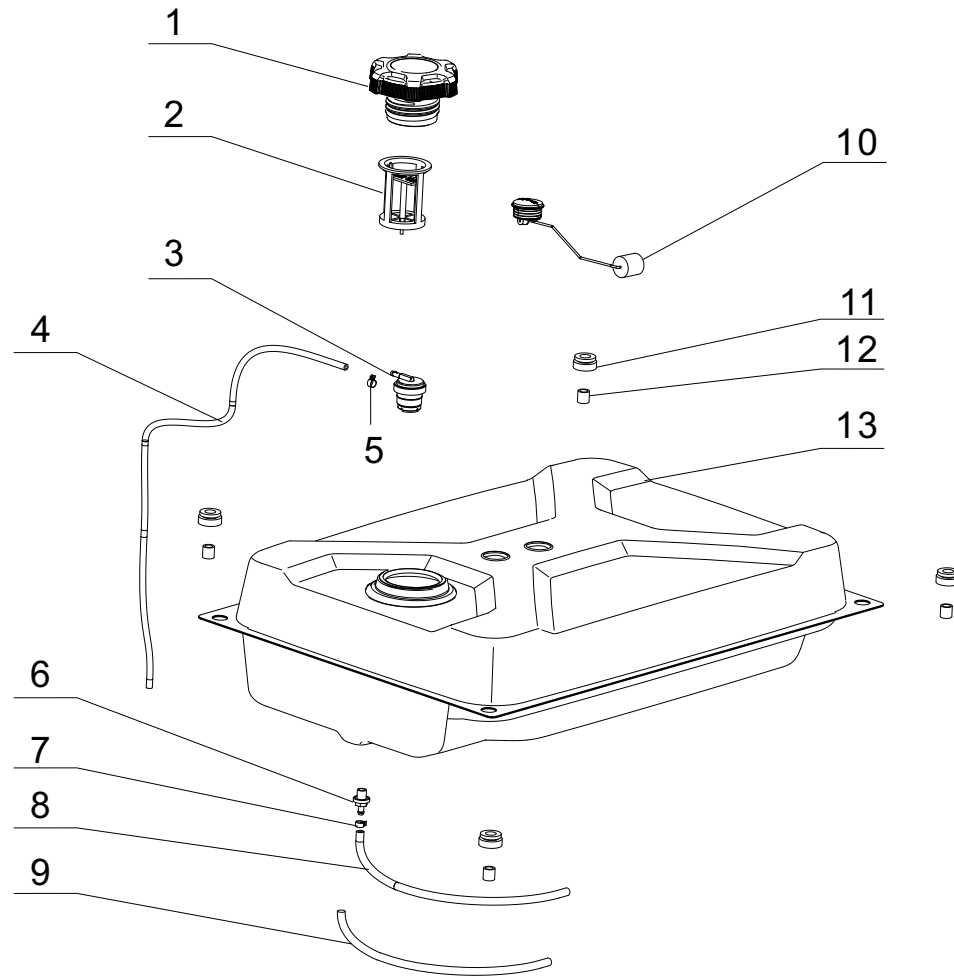


Figure F

LISTA DE PARTES DEL TANQUE COMBUSTIBLE

#	Número de parte	Descripción	Ctd.
1	16730-YGM0110-00A0	Tapa del tanque de combustible	1
2	16652-YGM0110-00A0	Filtro de combustible	1
3	15150-YGK0110-00A0	Válvula unidireccional	1
4	16804-YJ90110-0000	Tubo, ventilación del tanque de combustible, Ø4.5 x Ø8.5 x 865	1
5	90740-Z010610-00A1	Abrazadera, Ø9	1
6	16680-YJ30110-00A0	Racor, drenaje del tanque de combustible	1
7	90685-D105-0EA0	Abrazadera, Ø10.7 × 8 × 0.6	1
8	90686-YJ70210-00M0	Tubo de combustible, Ø4 x Ø10 x 305	1
9	30431-Z120310-0000	Tubo de goma, Ø13 x Ø11.5 x 180	1
10	37200-YGM0110-00A0	Medidor de combustible	1
11	16601-Y020120-0001	Montaje de vibraciones, tanque de combustible	4
12	90683-Y020110-0005	Buje, blanco zinc	4
13	16620-YGM0310-J3A0	Tanque de combustible, 4.7 gal, PMS 4195C	1

DIAGRAMA DE PARTES DEL TABLERO DE CONTROL

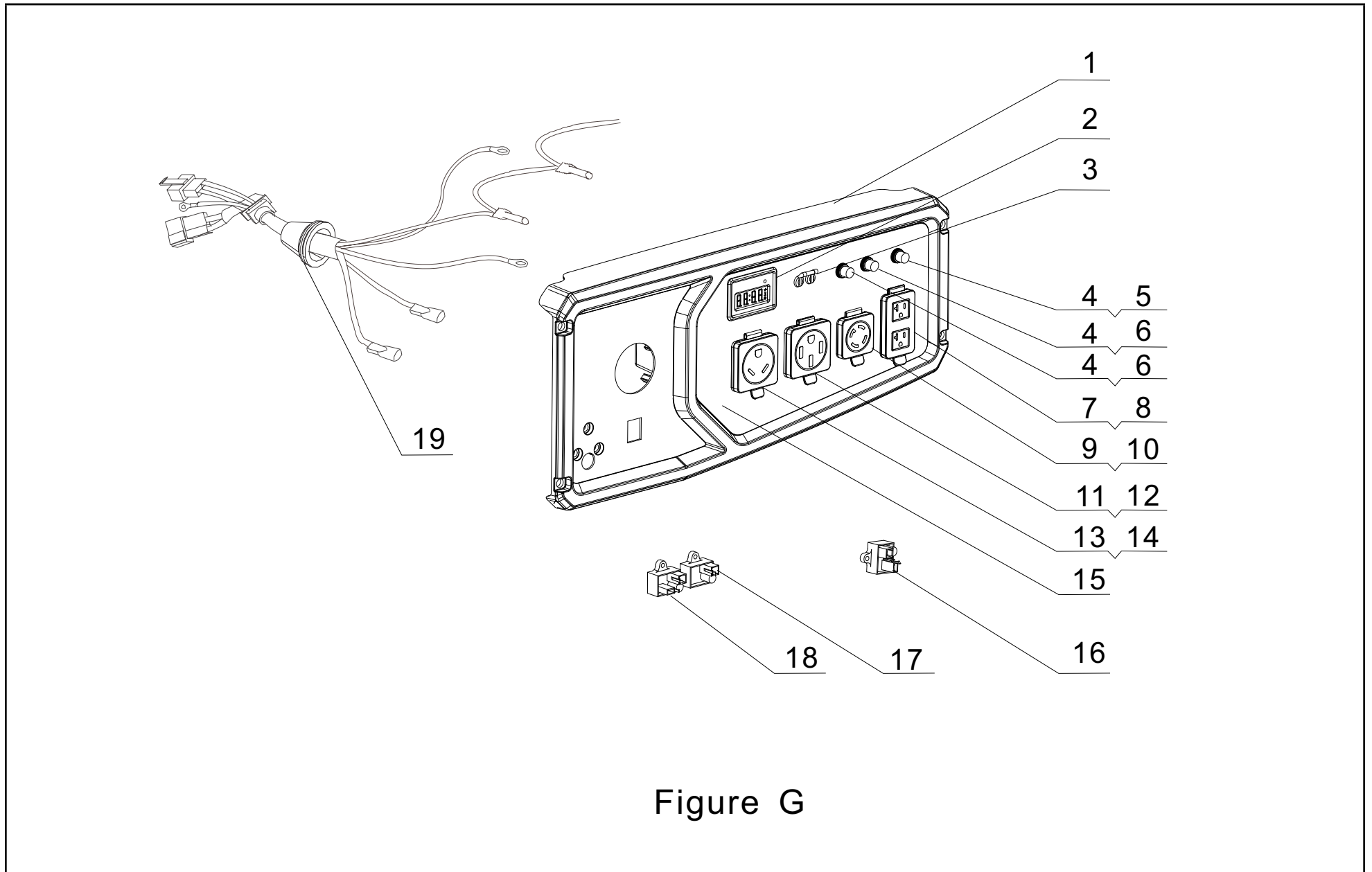


Figure G

LISTA DE PARTES DEL TABLERO DE CONTROL

#	Número de parte	Descripción	Ctd.
1	35680-YJ70110-Q200	Alojamiento, tablero de control	1
2	35632-YGM0111-0000	Pantalla, INT1BOF	1
3	35627-YJ70110-0000	Disyuntor 37.5 A, 2P Flip	1
4	35654-YGK0110-0000	Cubierta, pulsador	3
5	31234-YBE0210-0000	Disyuntor 20 A, pulsador	1
6	31234-Y4D0110-0000	Disyuntor 30 A, pulsador	2
7	35654-YGK0910-0000	Cubierta del receptáculo, 5-20R	1
8	35614-Y9X0110-0000	Receptáculo L5-20R, 20A, 125V	1
9	35614-Y090110-0000	Receptáculo L14-30R, 30A, 125V/250V	1
10	35654-YGK0610-0000	Cubierta del receptáculo, L14-30R	1
11	35614-Y400110-0000	Receptáculo L14-50R, 50A, 125V/250V	1
12	35654-YGK0810-0000	Cubierta del receptáculo, 14-50R	1
13	35614-Y2D0110-0000	Receptáculo TT-30R, 30A, 125V	1
14	35654-YGK0710-0000	Cubierta del receptáculo, TT-30R	1
15	35650-YJ70110-H700	Panel de control	1
16	30008-YJ30210-0000	Módulo de control, carburador	1
17	30007-Y9X0210-0000	Módulo de carga	1
18	30008-YJ30110-0000	Módulo OVF	1
19	35660-YJ70110-0000	Mazo de cables, panel de control	1

DIAGRAMA DE PARTES DE ENSAMBLAJE DE MARCO

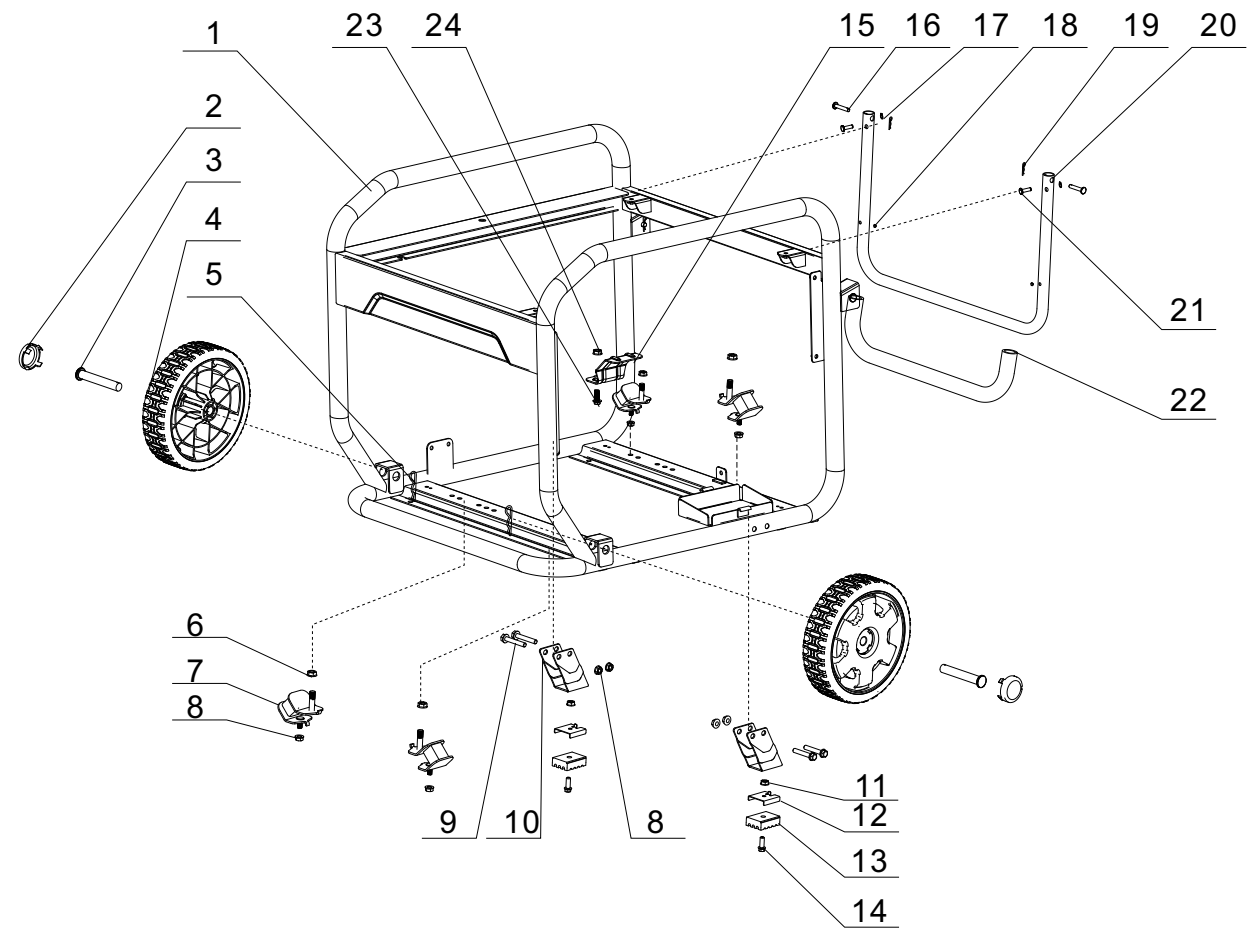


Figure H

LISTA DE PARTES DE ENSAMBLAJE DE MARCO

#	Número de parte	Descripción	Ctd.
1	51100-YJ70210-H7A0	Conjunto del bastidor	1
2	44001-YJ30110-J300	Cubierta, cubo decorado PMS 4195C	2
3	44020-YGM0110-0300	Pasador de rueda, L=95, negro zinc	2
4	44110-YJ70110-J300	Rueda, 9.5 pulg, PMS 4195C	2
5	90501-Y2C0110-03A1	Pasador, negro zinc	2
6	90306-1000A0301	Tuerca de brida hexagonal, M10, negro zinc	4
7	51012HY030120-0000	Montaje de vibraciones trasero, bastidor	4
8	90305-0800-3305	Tuerca de brida hexagonal, M8, negro zinc	8
9	90001-0850-0301	Perno de brida hexagonal, M8 x 50, negro zinc	4
10	51016-YJ70110-H7A0	Pata de apoyo	2
11	90305-0600-3301	Tuerca de brida hexagonal, M6, negro zinc	2
12	24329-YJ70110-H700	Soporte, pata de goma	2
13	51014-YJ70110-0000	Pata, goma	2
14	90001-0620-0305	Perno de brida hexagonal, M6 x 20, negro zinc	2
15	24329-YGM0210-H7A0	Soporte, blindaje térmico	1
16	90504-Y9X0110-0305	Pasador 1, negro zinc	2
17	90573-0800-0601	Arandela de resorte	2
18	90722-YEC0110-0001	Tapón 1, extremo	2
19	90583-YGK0110-03A0	Pasador R, negro zinc	2
20	54110-YJ70110-H7A0	Manillar, Ø25 x 1.2	1
21	90504-YJ70110-0300	Pasador 2, negro zinc	2
22	54101-YJ70110-0000	Cubierta del manillar	1
23	90001-0816-0305	Perno hexagonal con reborde, M8 x 16, zinc negro	1
24	90305-0800-3305	Tuerca hexagonal con reborde, M8, zinc negro	1

DIAGRAMA DE PARTES DE CABLEADO

