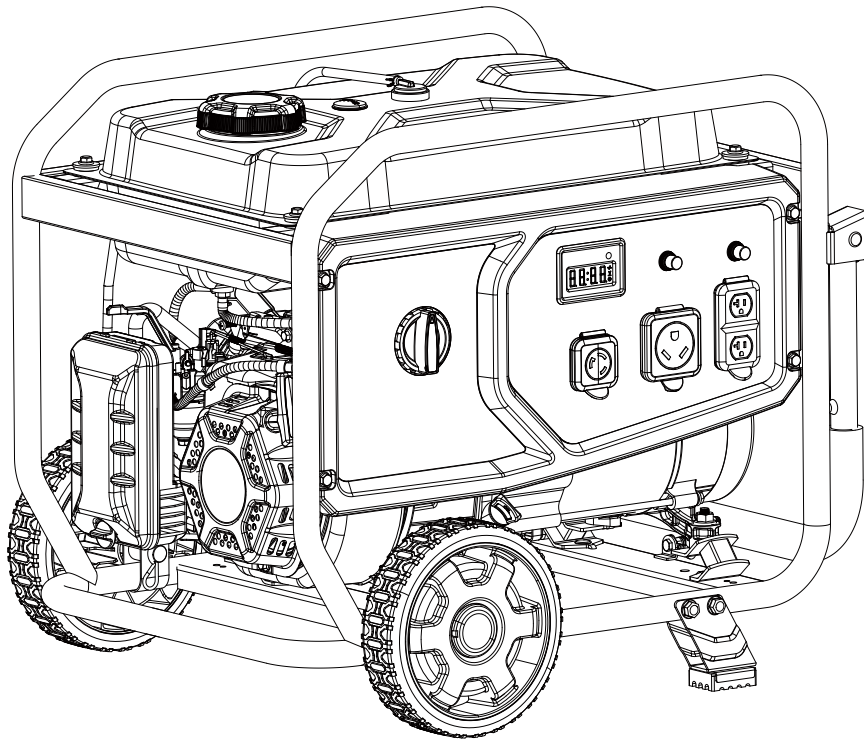


Cabela's[®]

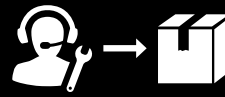
MODELO #201005



INFORMACIÓN DE PARTES

GENERADOR PORTÁTIL DE 4000W

RANGO DE NÚMERO DE SERIE: TODOS



Para pedir piezas de reemplazo por favor visite:
shop.championpowerequipment.com
o llame al **1-877-338-0999**.

POWERED by
CHAMPION
POWER EQUIPMENT

REV 20210301

TABLA DE CONTENIDO

Diagrama de partes del generador.....	3
Lista de partes del generador	4
Diagrama de partes del motor.....	5
Lista de partes del motor	6
Diagrama de tapa del bloque de los cilindros.....	8
Lista de partes para la tapa del bloque de los cilindros	9
Diagrama del carburador	10
Lista de partes del carburador	11
Diagrama del alternador	12
Lista de partes del alternador	13
Diagrama del tanque combustible	14
Lista de partes del tanque combustible	15
Diagrama del panel de salida.....	16
Lista de partes del panel de salida.....	17
Diagrama de ensamblaje de marco	18
Lista de partes de ensamblaje de marco	19
Diagrama de cableado.....	20

DIAGRAMA DE PARTES DEL GENERADOR

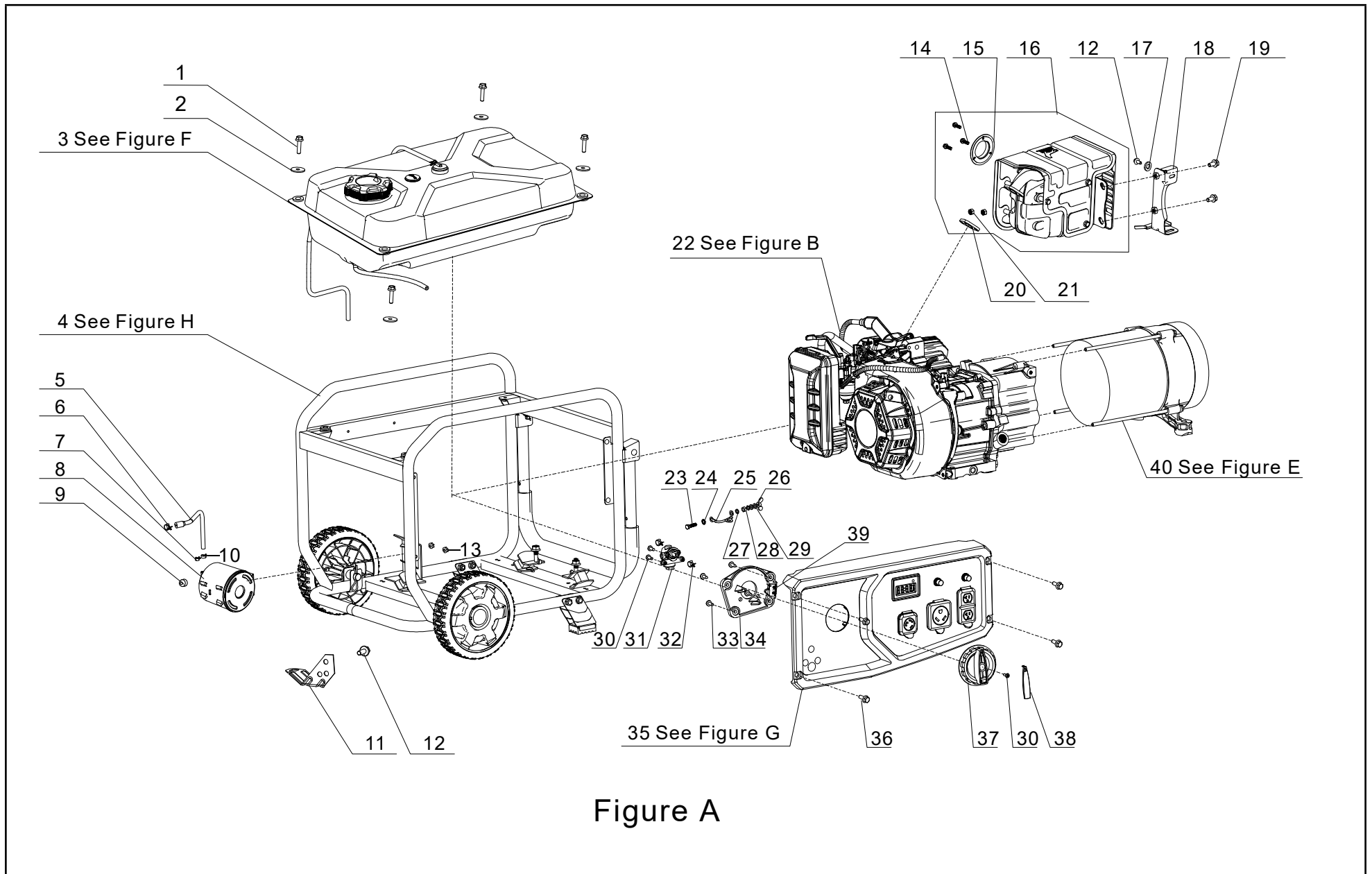


Figure A

LISTA DE PARTES DEL GENERADOR

#	Número de parte	Descripción	Ctd.
1	90007-0620-A301	Perno de brida hexagonal, M6 x 20, negro zinc	4
2	90408-Y020110-0005	Arandela plana, Ø6, negro zinc	4
3	201005 - YXZJ - F	Conjunto de manillar, ver la figura F	1
4	201005 - JJZJ - H	Conjunto de bastidor, ver la figura H	1
5	16805-YGK0110-0000	Tubo, filtro de aire	1
6	90685-Z030410-0G00	Abrazadera, 10.7×8×0.6	1
7	90685-Z030610-0G01	Abrazadera, 8×7×0.6	1
8	16801-YGK0110-00A0	Depósito de carbón, 400 cc	1
9	30351-YGK0110-00A0	Cubierta, depósito de carbón	1
10	90685-Z020110-0G00	Abrazadera, 9.5×8×0.8	1
11	17003-Y110130-0001	Soporte del filtro de aire	1
12	90001-0612-0305	Perno de brida hexagonal, M6 x 12, negro zinc	2
13	90305-0600-0302	Tuerca de brida hexagonal, M6, negro zinc	2
14	90106-0408-0000	Tornillo de cabeza redondeada ranurada cruciforme, M4 x 8, negro zinc	3
15	18250-YJ30110-0000	Supresor de chispas	1
16	18100-YJ30110-H7A0	Conjunto del silenciador	1
17	90406-0600-E305	Arandela plana, negro zinc, Ø6.4 x Ø18 x 1.6	1
18	18030-YJ30110-H7A0	Soporte del silenciador	1
19	90001-0816-0305	Perno de brida hexagonal, M8 x 16, negro zinc	2
20	18001-Z950110-00A0	Junta de salida de escape	1
21	90303-0800-3305	Tuerca de brida, M8, negro zinc	2
22	R225MV000FB-CMP301	Conjunto del motor, 224 cc, ver la figura B	1
23	90001-0625-0305	Perno de brida hexagonal, M6 x 25, negro zinc	1
24	90415-0600-Z301	Arandela de seguridad, dentada, negro zinc	1
25	30009-Y910110-0001	Cable de tierra	1
26	90312-0600-0301	Tuerca de mariposa, M6, negro zinc	1
27	90403-0600-0305	Arandela de resorte, negro zinc	2
28	90303-0600-3305	Tuerca hexagonal, M6, negro zinc	1
29	90408-0600-E305	Arandela plana, negro zinc	3

#	Número de parte	Descripción	Ctd.
30	90254-0416-51A0	Juego de tornillos, M4 x 16, blanco zinc	3
31	16750-YJ30110-0000	Conjunto de la válvula de combustible	1
32	90685-Z080110-0G00	Abrazadera, 8.5×8×0.6	2
33	90124-Y9T0510-00A0	Tornillo autorroscante , PT5×16	4
34	16757-YJ30110-Q2A0	Placa de montaje, válvula de combustible	1
35	35610-YJ10111-H700	Conjunto del panel de control, ver la figura G	1
36	90007-0616-A305	Perno de brida, M6 x 16, negro zinc	4
37	35643-YJ70110-Q2A0	Perilla, selección combustible	1
38	82007-YJ70110-J300	Cubierta decorativa, PMS 4195C	1
39	35190-YBR0310-0000	Interruptor, parada de motor	1
40	201005-DJZJ-E	Alternador, ver la figura E	1

DIAGRAMA DE PARTES DEL MOTOR

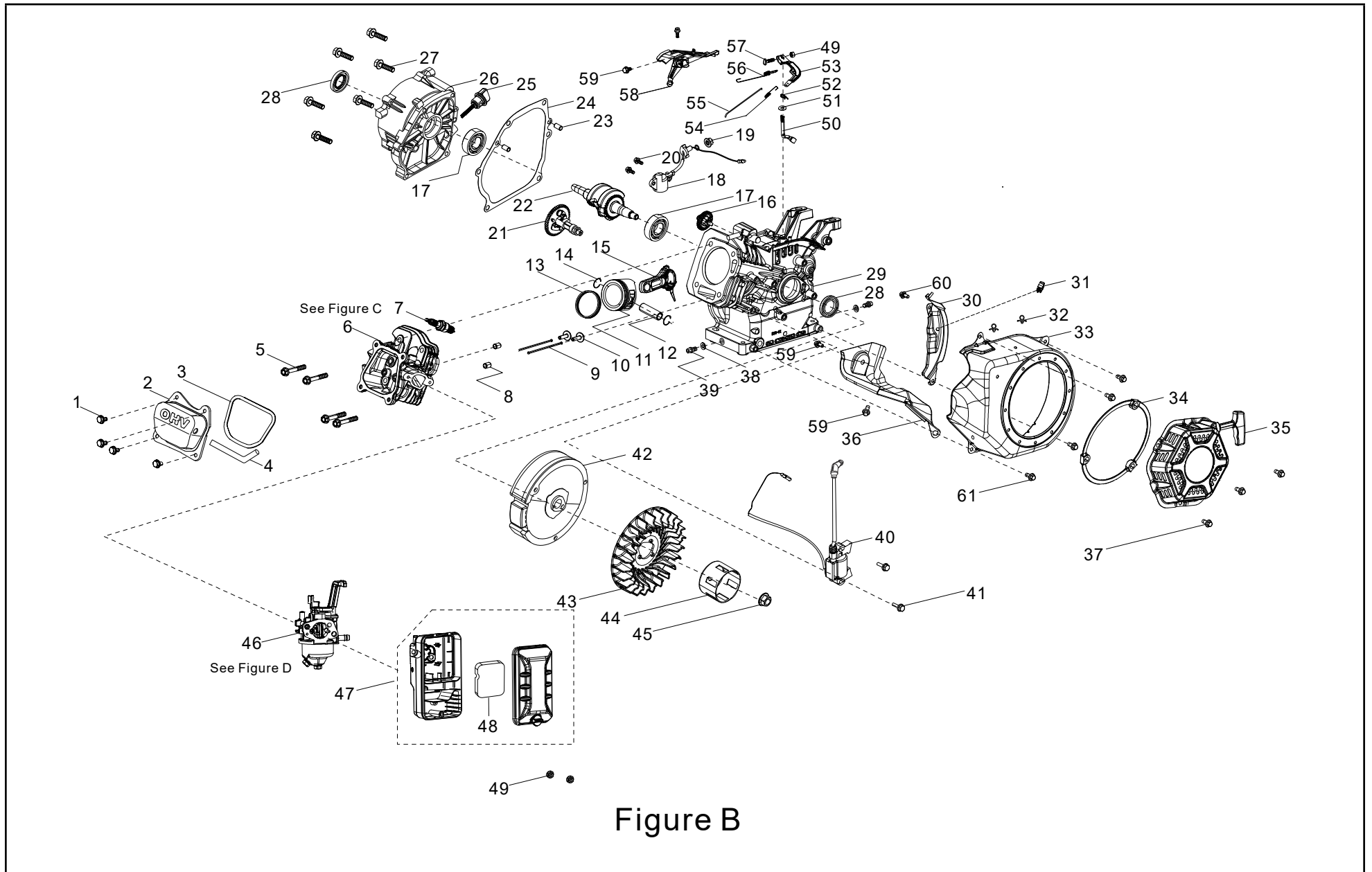


Figure B

LISTA DE PARTES DEL MOTOR

#	Número de parte	Descripción	Ctd.
1	90001-0612-0101	Perno de brida hexagonal, M6 x 12, azul blanco zinc	4
2	12410-Z950210-01A0	Subconjunto de la cubierta de la culata, azul blanco zinc	1
3	12004-Z950410-00A0	Junta de la cubierta de la culata	1
4	17004-Z010110-0001	tubo, respiradero, Ø8 x Ø12 x (25+105)	1
5	12003-Z010310-0000	Perno de la culata, M8 x 60, negro zinc	4
6	R225V-QGT-C000	Subconjunto de la culata, ver la figura C	1
7	30010-Z010110-0000	Bujía, F6RTC	1
8	90502-1114-00	Pasador, Ø11 x 14	2
9	14071-Z950110-0000	Leva de válvula	2
10	14081-Z040110-0000	Taqué de válvula	2
11	13111-Z4A0110-00A0	Pistón	1
12	13121-Z010110-0000	Pasador del pistón, Ø18 x Ø54	1
13	13200-Z390110-0000	Conjunto de anillos del pistón	1
14	13122-Z010110-0000	Clip del pasador del pistón	2
15	13010-Z950110-00A0	Biela	1
16	16400-Z0X0110-00A0	Conjunto del engranaje del regulador	1
17	90547-0205-00A0	Rodamiento	2
18	37060-Z010120-0001	Sensor de aceite de motor, sin tuerca	1
19	90305-Z010210-0300	Tuerca de brida hexagonal, M10, negro zinc	1
20	90001-0614-01	Perno de brida hexagonal, M6 x 14, azul blanco zinc	2
21	14200-Z4A0210-00A0	Conjunto del árbol de levas	1
22	13300-Z950111-00A0	Conjunto del cigüeñal	1
23	90502-0912-00	Pasador, Ø9 x 12	2
24	11001-Z440110-00A0	Junta del cárter	1
25	15010-Z2M0110-L400	Subconjunto de la varilla de medición del aceite	1
26	11411-Z530111-0BA0	Cubierta del cárter	1
27	90001-0832-03	Perno de brida hexagonal, M8 x 32, negro zinc	6

#	Número de parte	Descripción	Ctd.
28	90682-Z300110-0001	Sello de aceite, Ø25 x Ø41.25 x 6	2
29	11310-Z4A0110-0BA0	Subconjunto del cárter	1
30	19340-Z010810-0100	Blindaje inferior, azul blanco zinc	1
31	90740-Z010110-0001	Abrazadera	1
32	90684-Z080110-0001	Clip	2
33	28110-Z200710-L400	Protector, PMS 4195C	1
34	28261-Z2M0110-0000	Anillo de retén, arranque retráctil	1
35	28200-Z141010-H200	Conjunto de arranque retráctil, plano negro C, tirador negro	1
36	19304-Z950120-0001	Protector del cuerpo del cilindro	1
37	90251-0618-03	Pernos con arandela, negro zinc	3
38	90408-Z010510-0000	Arandela, Ø10 x Ø15.8 x 1.5	2
39	11007-Z010310-0000	Perno del tapón de drenaje, M10 x 1.25 x 15, negro zinc	2
40	30400-Z440410-0001	Bobina de encendido	1
41	90001-0625-01	Perno de brida hexagonal, M6 x 25, azul blanco zinc	2
42	13510-Z440410-0000	Subconjunto del volante	1
43	19352-Z440110-0001	Ventilador del motor	1
44	28002-Z1E0110-0000	Polea del arranque, azul blanco zinc	1
45	13501-Z010110-0000	Tuerca del volante, M14 x 1.5, azul blanco zinc	1
46	201005-HYQ-D	Carburador, ver la figura D	1
47	17100-Z2M0110-0000	Conjunto del filtro de aire	1
48	17151-Z300310-0000	Elemento, filtro de aire	1
49	90305-0600-33	Tuerca de brida hexagonal, M6, negro zinc	3
50	16061-Z010110-0000	Brazo del regulador	1
51	90408-Z010210-0000	Arandela, Ø6.2 x Ø15 x 0.6	1
52	90501-Z010110-0001	Pasador, azul blanco zinc	1
53	16070-Z010110-0001	Subconjunto de apoyo del regulador, azul blanco zinc	1
54	16012-Z010310-0000	Resorte de retorno de la válvula de aceleración	1

#	Número de parte	Descripción	Ctd.
55	16062-Z010210-0100	Varilla del regulador, azul blanco zinc	1
56	16063-Z010310-0100	Resorte, regulador	1
57	16072-Z010310-0000	Perno de apoyo del regulador, M6 x 21, negro zinc	1
58	16520-Z4A0110-0000	Conjunto del control de aceleración, azul blanco zinc	1
59	90001-0610-03	Perno de brida hexagonal, M6 x 10, negro zinc	4
60	90001-0616-01	Perno de brida hexagonal, M6 x 16, azul blanco zinc	1
61	90001-0612-03	Perno de brida hexagonal, M6 x 12, negro zinc	4

DIAGRAMA DE TAPA DEL BLOQUE DE LOS CILINDROS

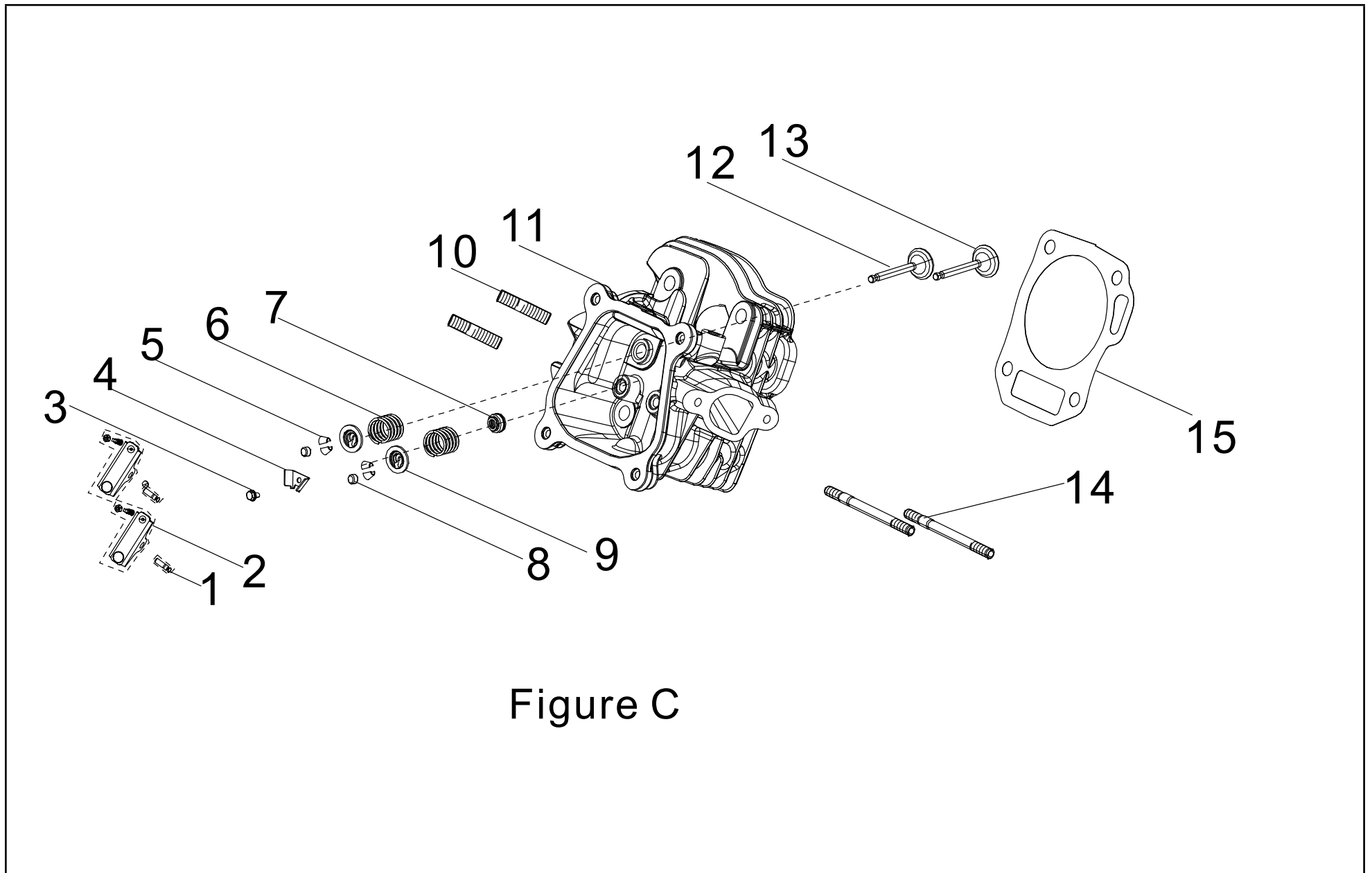


Figure C

LISTA DE PARTES PARA LA TAPA DEL BLOQUE DE LOS CILINDROS

#	Número de parte	Descripción	Ctd.
1	14318-Z950110-0000	Conjunto del eje de balancín	2
2	14310-Z950110-00A0	Conjunto del balancín de la válvula	2
3	90001-0610-03	Perno de brida hexagonal, M6 x 10, negro zinc	1
4	12419-Z950210-0000	Placa de retención del pasador, cubierta de la culata	1
5	12109-Z810110-0000	Abrazadera de bloqueo de la válvula	4
6	12103-Z010110-0000	Resorte de válvula	2
7	12101-Z810210-0000	Guía del sello	1
8	12104-Z4A0110-00A0	Rotador, VÁLVULA	2
9	12112-Z810210-0000	Retén de resorte de válvula	2
10	90203-Z010110-0000	Espárrago, M8 x 34, negro zinc	2
11	12140-Z4A0110-0BA0	Subconjunto de la culata	1
12	12121-Z4A0110-00A0	Válvula de escape	1
13	12111-Z4A0110-00A0	Válvula de admisión	1
14	90204-Z010210-0000	Espárrago, M6 x 96, negro zinc	2
15	12131-Z4A0110-00A0	Junta de la culata	1

DIAGRAMA DEL CARBURADOR

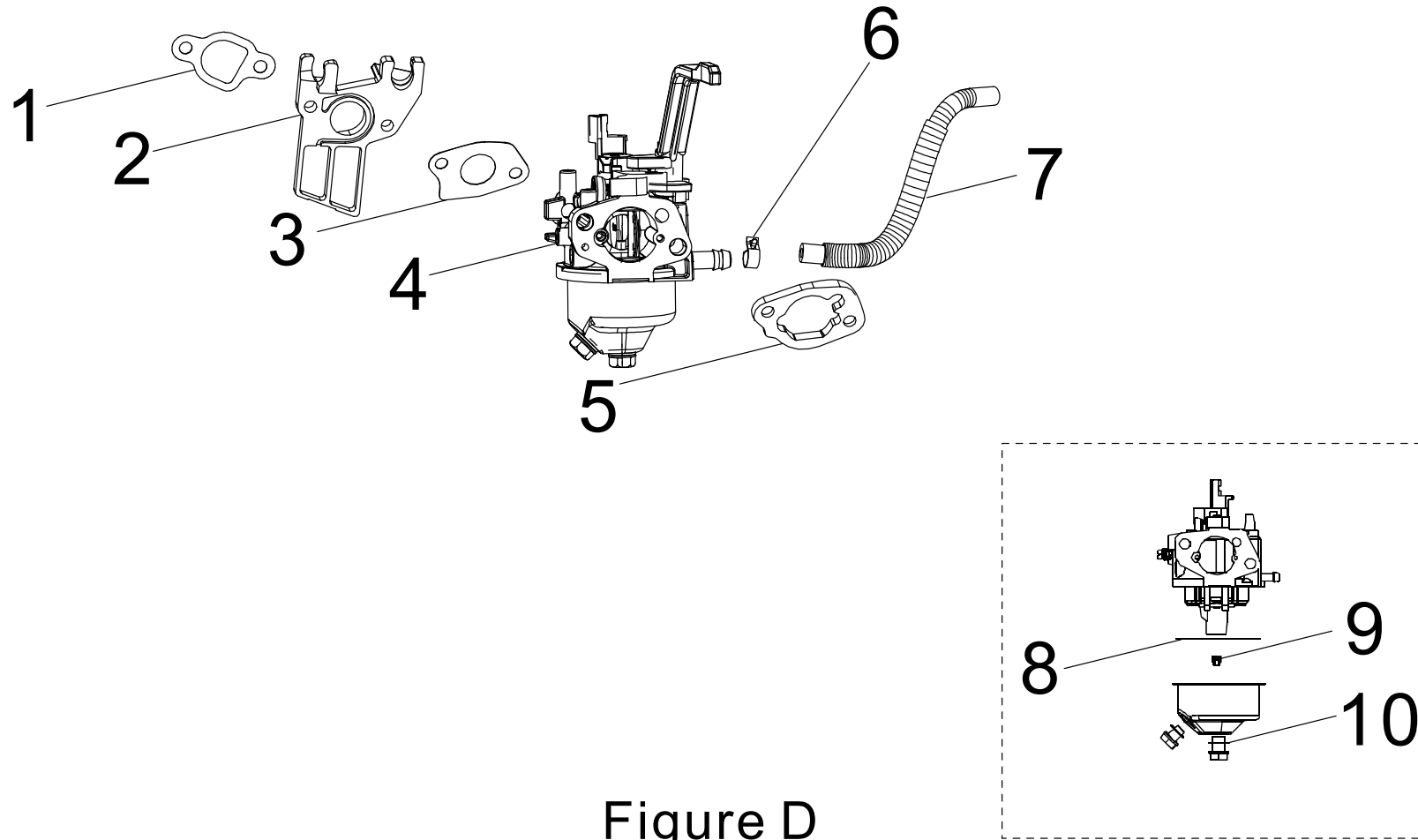


Figure D

LISTA DE PARTES DEL CARBURADOR

#	Número de parte	Descripción	Ctd.
1	16002-Z950110-0000	Junta aislante del carburador	1
2	16003-Z950110-0000	Placa aislante del carburador	1
3	16001-Z010110-0000	Junta del carburador	1
4	16100-Z4A0110-00M0	Conjunto del carburador	1
5	17001-Z010210-0000	Junta del filtro de aire	1
6	90685-Z030610-01A1	Abrazadera, Ø8 x 7 x 0.6, azul blanco zinc	1
7	90686-Z4A0110-00M0	Tubo de combustible, Ø4.5 x Ø8.5 x (320+35)	1
8	16112-Z010110-0000	Anillo del sello, flotante	1
9	16161-Z152010-00A2	Chorro principal (79#), estándar	1
	16161-Z151810-00A1	Chorro principal (77#), altitud 3000-6000 pies	-
	16161-Z151610-00A4	Chorro principal (75#), altitud 6000-8000 pies	-
10	90681-Z010610-0000	Anillo del sello	1

DIAGRAMA DEL ALTERNADOR

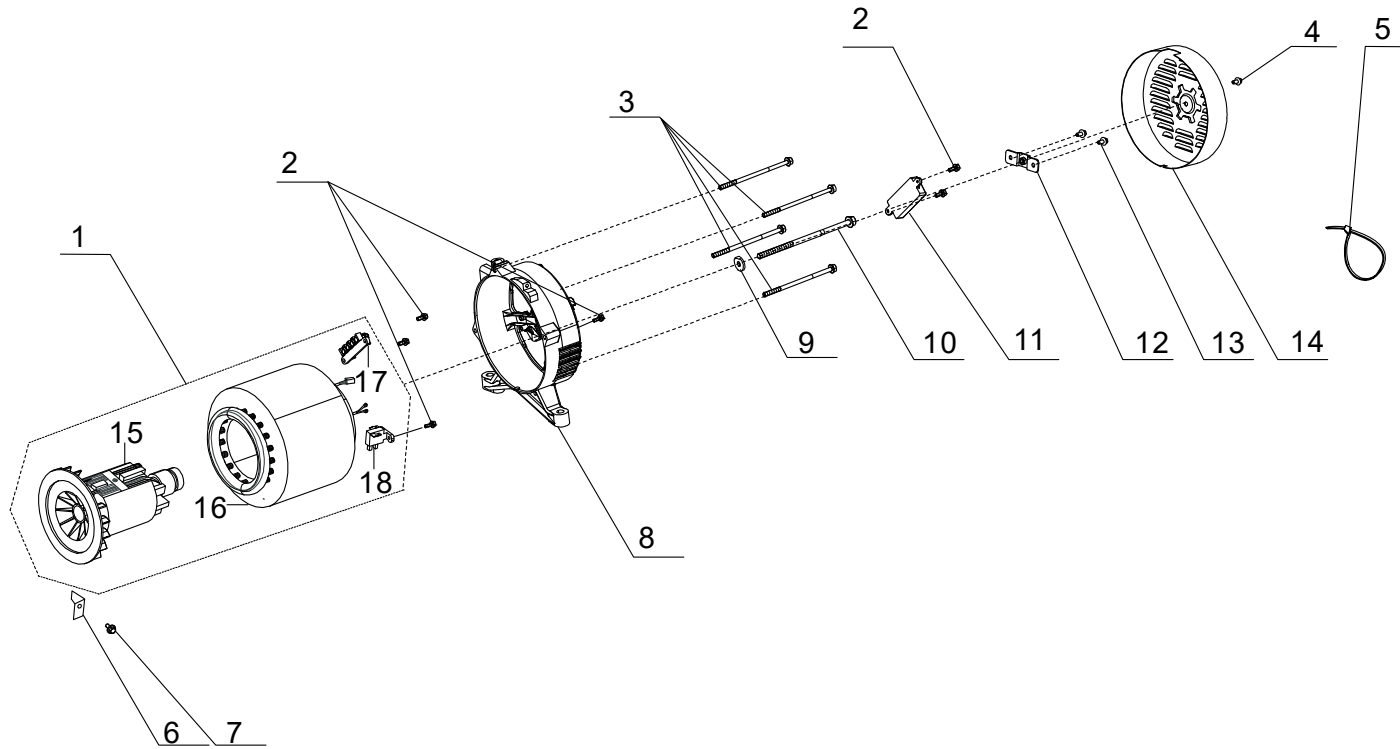


Figure E

LISTA DE PARTES DEL ALTERNADOR

#	Número de parte	Descripción	Ctd.
1	31300-YJ10110-0000	Conjunto del alternador, AL, Ø160 x 130	1
2	90001-0516-01A1	Perno de brida hexagonal, M5 x 16, azul blanco zinc	6
3	30048-YE30110-0900	Perno, M6 x 174, estator, blanco zinc	4
4	90007-0508-A301	Perno de brida, M5 x 8, negro zinc	1
5	90727-Y040110-00A0	Banda, 3.5×190	1
6	30023-Y020110-0900	Retén, cubierta derecha del motor, blanco zinc	1
7	90001-0612-0305	Perno de brida, M6 x 12, negro zinc	1
8	30021-YJ30110-00A0	Soporte del motor	1
9	90408-Y020210-0001	Arandela plana, negro zinc	1
10	30049-YE30110-0001	Perno, M8 x 230, rotor, blanco zinc	1
11	30060-YGK0110-0000	Regulador de voltaje (AVR)	1
12	51124HYJ30110-0100	Soporte de montaje, azul blanco zinc	1
13	90005-0512-01A1	Tuerca, M5 × 12, azul blanco zinc	2
14	30022-YJ30110-J300	Cubierta, carcasa, PMS 4195C	1
15	31330-YJ10110-0000	Rotor, AL, D160 x 130	1
16	31310-YJ10110-0000	Estator, AL, D160 x 130	1
17	31303HY020110-0000	Bloque de terminales	1
18	31320-YGK0110-0000	Subconjunto de escobillas de carbono	1

DIAGRAMA DEL TANQUE COMBUSTIBLE

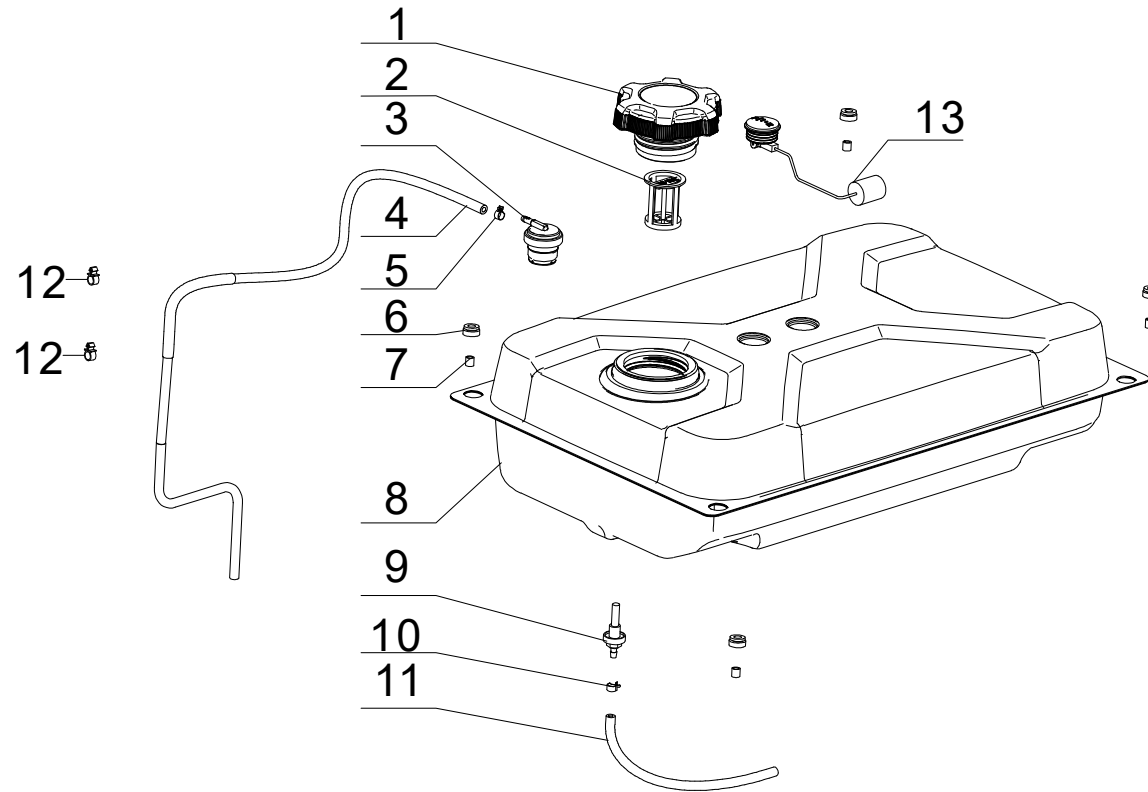


Figure F

LISTA DE PARTES DEL TANQUE COMBUSTIBLE

#	Número de parte	Descripción	Ctd.
1	16730-YGM0110-00A0	Tapa del tanque de combustible	1
2	16652-YGM0110-00A0	Filtro de combustible	1
3	15150-YGK0110-00A0	Válvula unidireccional	1
4	16804-YJ10110-0000	Tubo, ventilación del tanque de combustible	1
5	90740-Z010610-00A1	Abrazadera, Ø9	1
6	16601-Y020210-0001	Montaje de vibraciones, tanque de combustible	4
7	90683-Y020210-0100	Buje, azul blanco zinc	4
8	16620-YGK0310-J3A0	Tanque de combustible, 4.7 gal, PMS 4195C	1
9	16680-YJ30110-00A0	Racor, drenaje del tanque de combustible	1
10	90685-Z080210-0G00	Abrazadera, Ø9 × 8 × 0.8	1
11	90686-YJ10110-00M0	Tubo de combustible	1
12	90684-Z250110-00A0	Clip, Ø8	2
13	37200-YJ30110-00A0	Medidor de combustible	1

DIAGRAMA DEL PANEL DE SALIDA

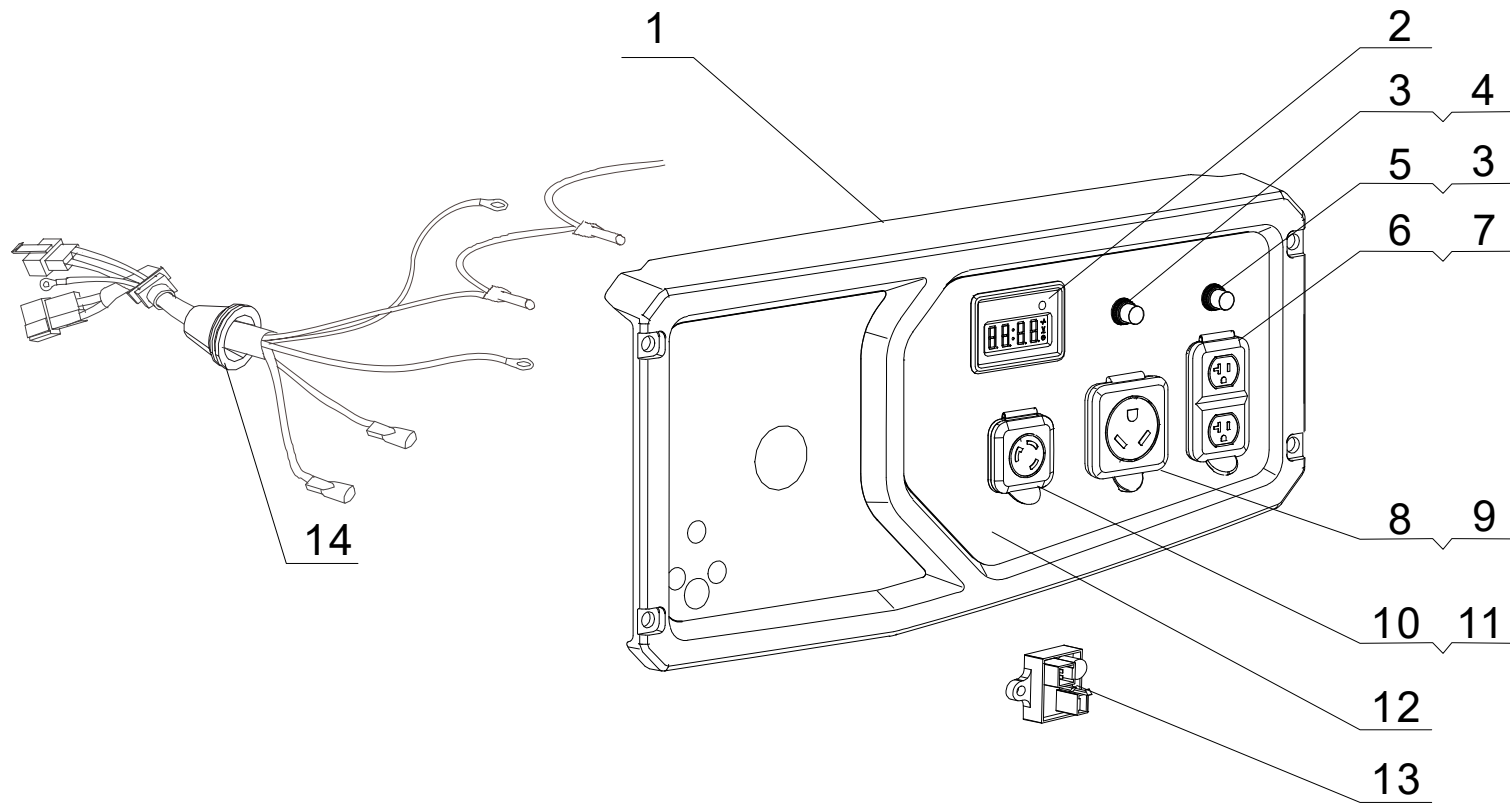


Figure G

LISTA DE PARTES DEL PANEL DE SALIDA

#	Número de parte	Descripción	Ctd.
1	35680-YJ30110-Q200	Caja, tablero de control	1
2	35632-YGM0110-0000	Pantalla, INT1BOF	1
3	35654-YGK0110-0000	Cubierta, botón pulsador	2
4	31234-YGK0110-0000	Disyuntor de 30 amperios, botón pulsador	1
5	31234-YBE0210-0000	Disyuntor de 20 amperios, botón pulsador	1
6	35614-Y730110-0000	Receptáculo Dúplex 5-20R, 20A 125V	1
7	35654-YBE0110-0000	Cubierta de receptáculos, 5-20R	1
8	35614-Y2D0110-0000	Receptáculo TT-30R, 30A, 125V	1
9	35654-YGK0310-0000	Cubierta de receptáculo, TT-30R	1
10	35614-Y090210-0000	L5-30R receptáculo,30A,125V	1
11	35654-YGK0210-0000	Cubierta del receptáculo, L5-30R	1
12	35650-YJ10110-H700	Tablero de control	1
13	30008-YGK0210-0000	Módulo OVP	1
14	35660-YJ10110-0000	Arnés de cableado	1

DIAGRAMA DE ENSAMBLAJE DE MARCO

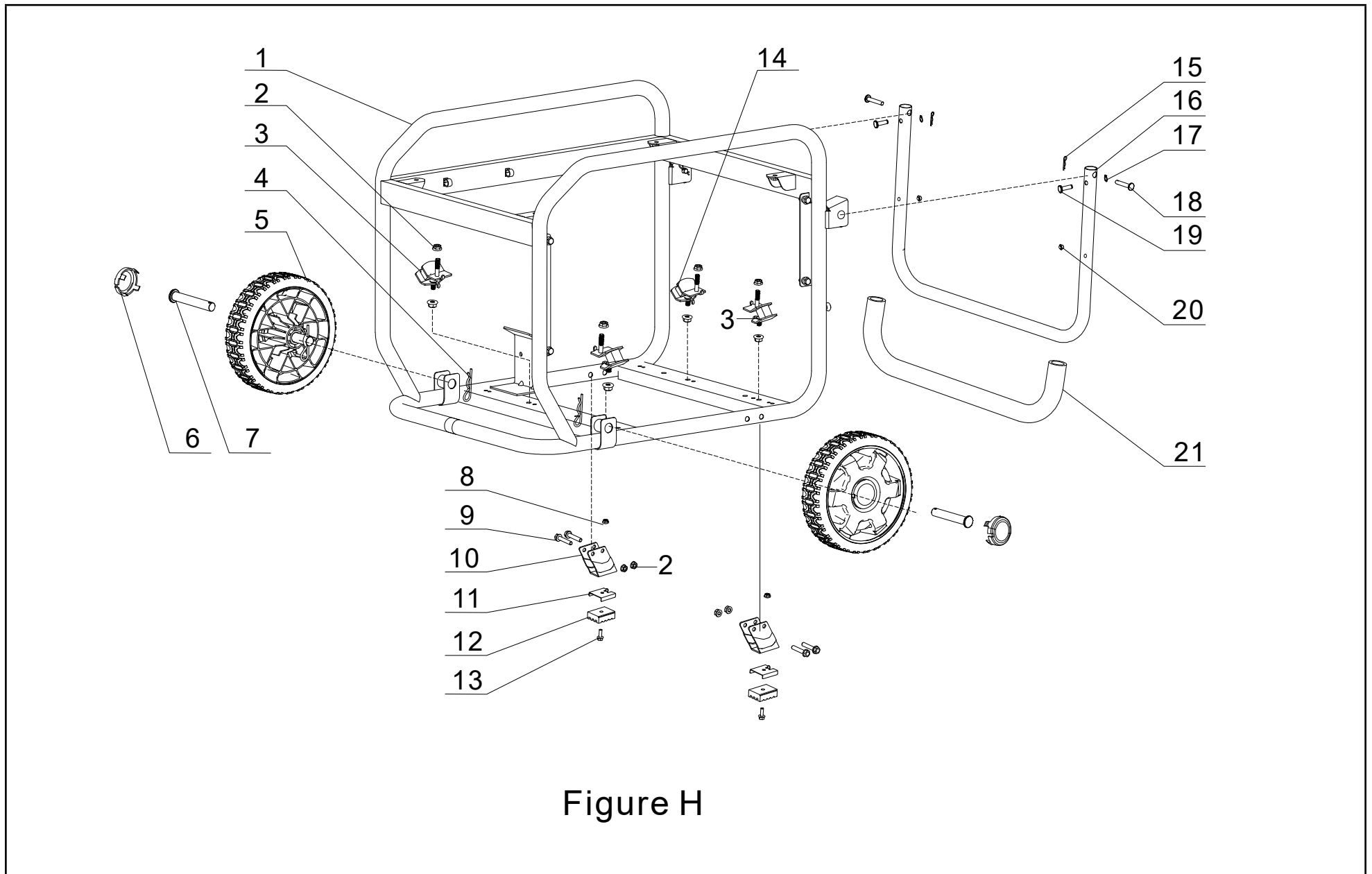


Figure H

LISTA DE PARTES DE ENSAMBLAJE DE MARCO

#	Número de parte	Descripción	Ctd.
1	51100-YJ10110-H7A0	Bastidor, Ø25, 590 x 440 x 480, negro C	1
2	90305-0800-3305	Tuerca de brida, M8, negro zinc	12
3	51005HY020120-0000	Montaje de vibraciones 1, bastidor	2
4	90501-Y2C0110-03A1	Clip R, Ø3 x 65.5, negro zinc	2
5	44110-YJ30110-0000	Rueda, 8 pulg., PMS 4195C	2
6	44001-YJ30110-J300	Cubierta, cubo decorado, PMS 4195C	2
7	44020-Y9X0110-0306	Pasador de rueda, Ø16 x 89,5, negro zinc	2
8	90305-0600-0302	Tuerca de brida, M6, negro zinc	2
9	90001-0840-0301	Perno de brida, M8 x 40, negro zinc	4
10	51016-YJ30110-H7A0	Pata de apoyo	2
11	24329-YJ70110-H700	Traba, antirrotación	2
12	51014-YJ70110-0000	Pata, goma	2
13	90001-0620-0305	Perno de brida, M6 x 20, negro zinc	2
14	51011HY020120-0000	Montaje de vibraciones 2, bastidor	2
15	90583-YGK0110-03A0	Clip R, Ø2 x 35, negro zinc	2
16	54110HYJ10110-H7A0	Manillar, Ø25 x 1.2	1
17	90573-0800-0301	Anillo de retención, eje, negro zinc	2
18	90504-Y9X0110-0305	Pasador, Ø8 x 40, negro zinc	2
19	90504-YJ70110-0300	Pasador, Ø8 x 25, negro zinc	2
20	90722-YEC0110-0001	Tapón, extremo	2
21	54101-YJ30110-0000	Cubierta del manillar	1

DIAGRAMA DE CABLEADO

