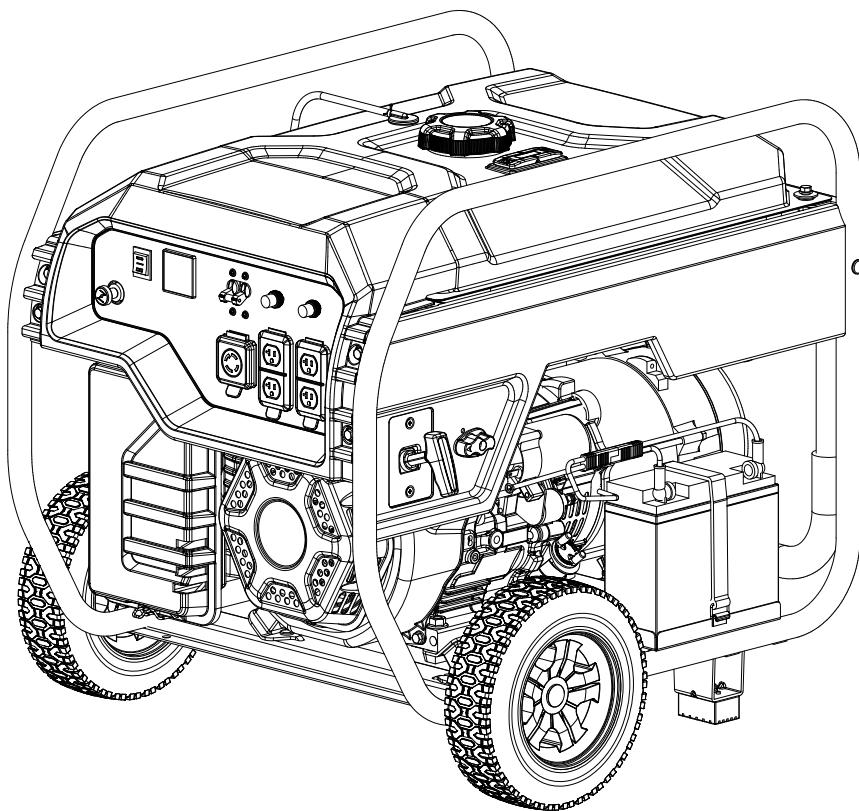




MODELO #BD100619



INFORMACIÓN DE PARTES

GENERADOR CON ENCENDIDO ELÉCTRICO DE 5500W

RANGO DE NÚMERO DE SERIE: TODOS

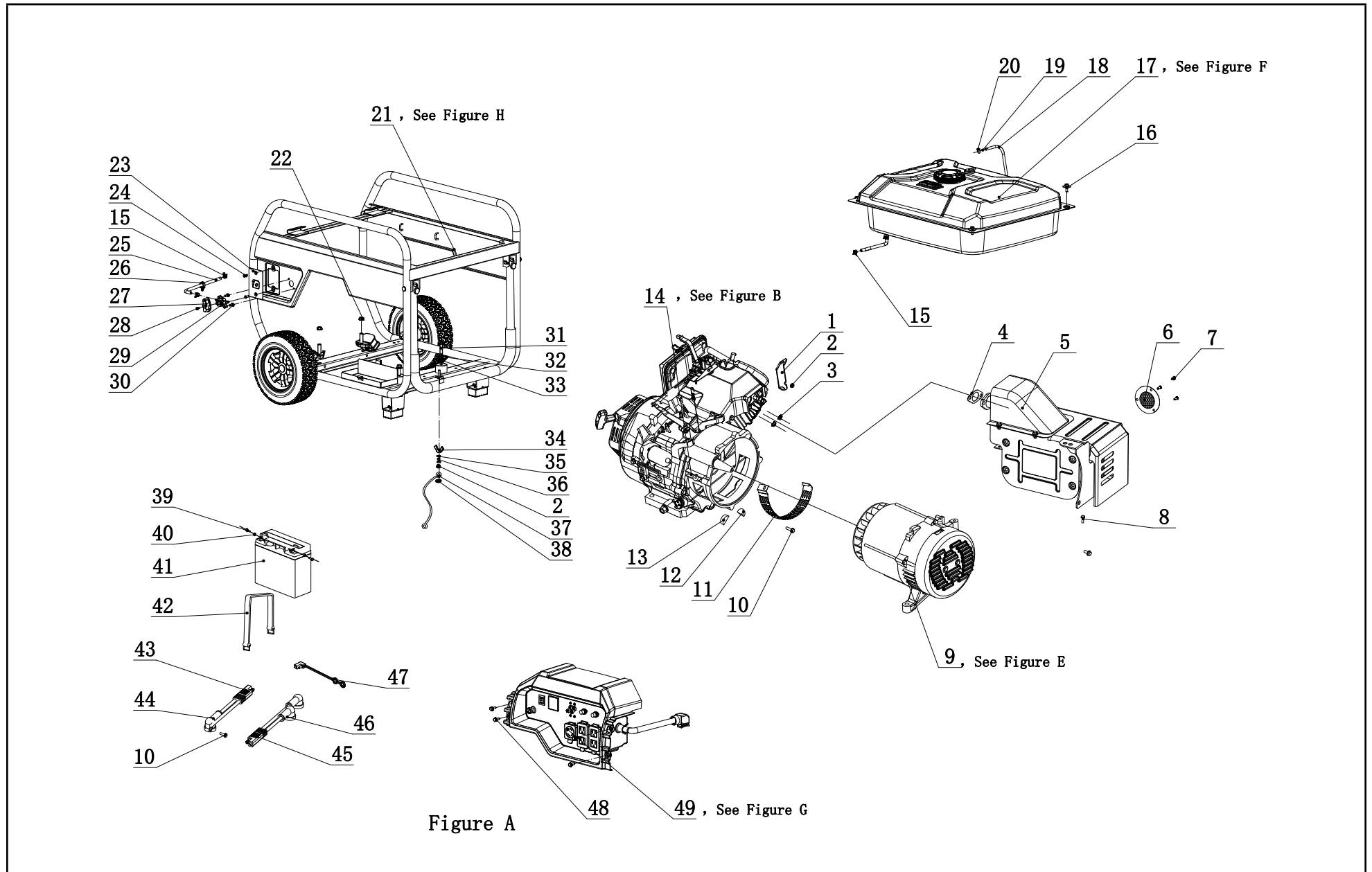


Para pedir piezas de reemplazo por favor llame
al **1-888-376-7375**.

TABLA DE CONTENIDO

Diagrama de partes del generador	3
Lista de partes del generador	4
Diagrama de partes del motor	5
Lista de partes del motor	6
Diagrama de la culata	8
Lista de partes de la culata	9
Diagrama del alternador	10
Lista de partes del alternador	11
Diagrama del tanque de combustible	12
Lista de partes del tanque de combustible	13
Diagrama del panel de control	14
Lista de partes del panel de control	15
Diagrama del bastidor	16
Lista de partes del bastidor	17
Diagrama de cableado	18

DIAGRAMA DE PARTES DEL GENERADOR

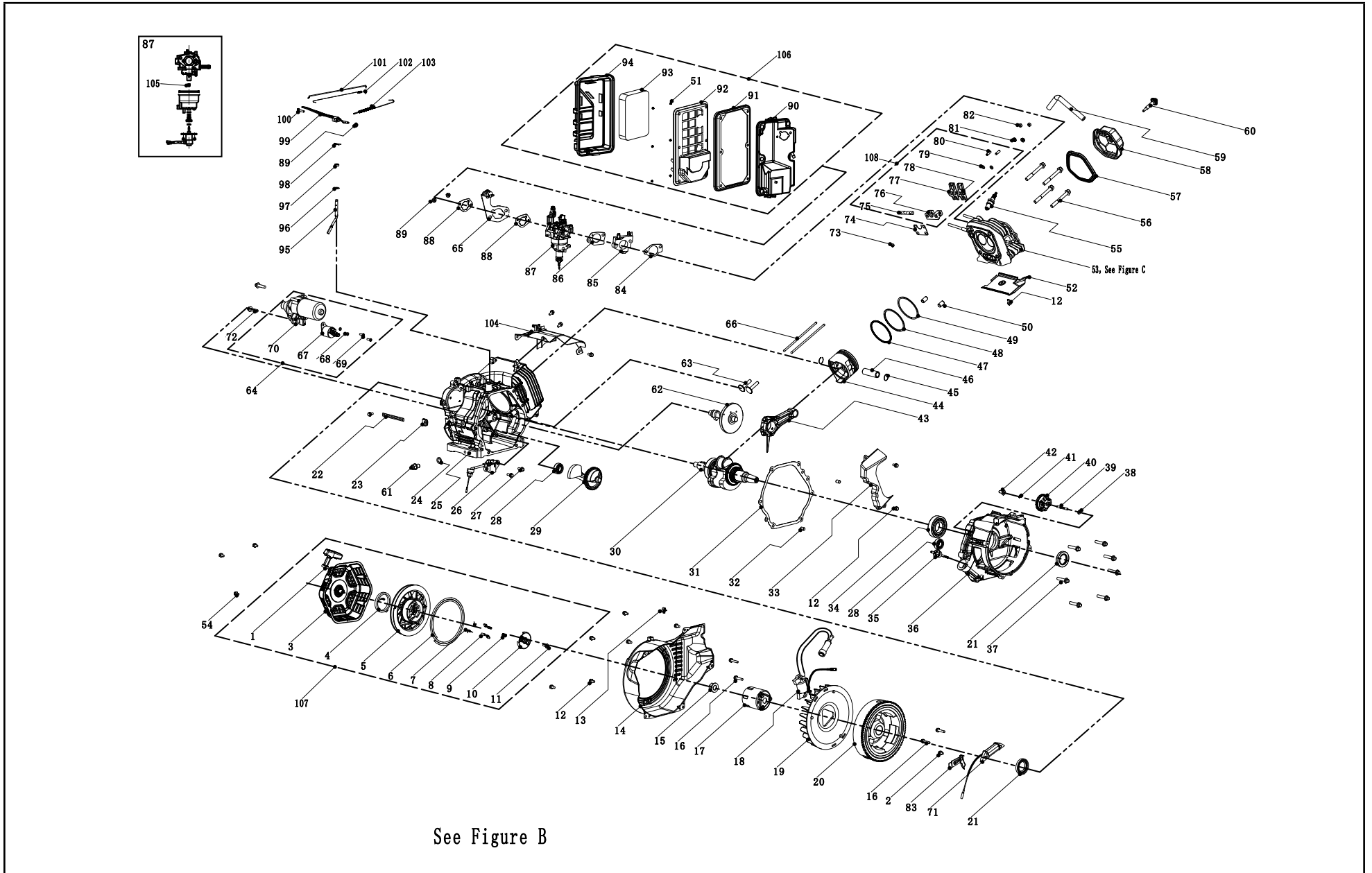


LISTA DE PARTES DEL GENERADOR

#	Número de parte	Descripción	Ctd.
1	45.090006.20	Soporte, soporte del filtro de aire	1
2	1.6177.1.06	Contratuerca M6, brida	2
3	1.6177.1.08	Contratuerca M8, brida	2
4	46.100001.07	Junta, escape	1
5	46.101000.12.2	Conjunto del silenciador	1
6	46.101300.00	Conjunto del supresor de chispas	1
7	1.9074.4.0510	Conjunto de tornillo/arandela, M5 x 10	3
8	1.16674.0820	Perno de brida M8 x 20	2
9	151.190000.15.2	Conjunto del alternador, ver la figura E	1
10	1.5789.0608	Perno de brida M6 x 8	2
11	152.192300.01	Ventilación, ventilador del alternador	1
12	152.190005.00	Goma, cubierta delantera, A	1
13	152.190005.01	Goma, cubierta delantera, B	1
14	46.603.2	Motor, 389 cc, ver la figura B	1
15	2.06.016	Abrazadera Ø8.7 x b8	3
16	2.08.143.1	Conjunto de perno de brida/arandela M6 x 20, negro	2
17	152.070000.58	Conjunto de tanque de combustible, ver la figura F	1
18	24.070014.05	Tubo, válvula de inversión, 630 mm	1
19	24.070030.00	Ventilación, tubo de respiradero	1
20	2.06.006	Abrazadera Ø7 x Ø1	1
21	65297.100619	Conjunto de bastidor, ver la figura H	1
22	1.6177.1.10	Contratuerca M10, brida	2
23	46.061200.00.2	Placa guía, cuerda, negra	1
24	1.819.0510	Tornillo M5 x 10	2
25	152.070011.22	Manguera, combustible 400 + 25 mm	1
26	2.05.009	Abrazadera Ø12.5 x 7	1
27	122.070001.00	Perilla, válvula de combustible	1
28	1.9074.4.0414.1	Conjunto tornillo/arandela M4 x 14, negro	1

#	Número de parte	Descripción	Ctd.
29	83.070400.01.0	Válvula de combustible	1
30	1.9074.1.0525	Conjunto de tornillos, M5 x 25	2
31	1.5789.0835	Perno de brida M8 x 35	2
32	1.93.08	Arandela de seguridad Ø8	2
33	2.03.040	Arandela Ø8 x Ø24 x 3	2
34	1.62.06	Tuerca tipo mariposa M6	1
35	1.971.06.2	Arandela Ø6	2
36	1.93.06.2	Arandela de seguridad Ø6	1
37	5.1900.029	Línea de tierra 150 mm	1
38	1.862.06	Arandela de seguridad Ø6, dentada	1
39	1.9074.3.0510	Conjunto de tornillo/arandela, M5 x 10	2
40	1.6177.1.05	Contratuerca M5, brida	2
41	9.1000.150	Batería 12V15AH	1
42	152.200904.00	Presilla, goma	1
43	5.1900.125	Cable, al motor SAE	1
44	152.200013.02.3	Camisa, cable, roja	2
45	5.1900.126	Cable, a batería SAE	1
46	152.200013.02	Camisa, cable, negra	1
47	152.200013.03	Funda, conector	1
48	1.5789.0615.1	Perno de brida M6 x 15, negro	4
49	100619.21	Conjunto del panel de control, ver la figura G	1

DIAGRAMA DE PARTES DEL MOTOR



LISTA DE PARTES DEL MOTOR

#	Número de parte	Descripción	Ctd.
1	21.061300.01	Tirador, retráctil, blando, negro	1
2	1.5789.0608	Perno de brida M6 x 8	1
3	46.061100.03.2	Cubierta, arranque retráctil, negra	1
4	45.060005.00	Resorte, arranque retráctil	1
5	45.061102.00	Carrete, arranque retráctil	1
6	2.10.003.1	Cuerda Ø4 x 1550, negra	1
7	45.060003.00	Resorte, trinquete	2
8	45.060002.00	Trinquete de arranque, acero	2
9	45.060009.00	Resorte, guía de trinquete	1
10	45.060007.00	Guía de trinquete	1
11	45.060008.00	Tornillo, guía de trinquete	1
12	1.5789.0612	Perno de brida M6 x 12	12
13	2.05.005	Abrazadera, Ø6	1
14	46.080100.01.2	Cubierta del ventilador, negra	1
15	2.02.007	Tuerca M16 x 1.5	1
16	1.5789.0629	Perno de brida M6 x 29	4
17	45.060001.00	Polea, arranque	1
18	46.123000.01	Bobina de encendido	1
19	45.080001.00	Ventilador de enfriamiento	1
20	46.120100.04	Volante	1
21	2.11.007	Sello de aceite Ø35 x Ø52 x 8	2
22	2.05.050	Clip de alambre, 100 mm	1
23	152.070031.01	Cubierta, cable	1
24	2.03.023	Arandela Ø12.5 x Ø20 x 2, perno de drenaje	1
25	46.030100.04.1	Cárter	1
26	45.127000.02	Sensor del nivel de aceite	1
27	1.5789.0615	Perno de brida M6 x 15	2
28	1.276.6202	Rodamiento 6202	2
29	47.050006.00	Compensador	1
30	45.050100.14	Cigüeñal	1

#	Número de parte	Descripción	Ctd.
31	46.030008.00	Junta, cubierta del cárter	1
32	2.04.001	Pasador de espiga Ø9 x 14	2
33	46.080600.00	Guía de aire, lado derecho	1
34	1.276.6207	Rodamiento 6207	1
35	46.031000.01.1	Conjunto de la varilla de medición del aceite, negro	1
36	45.030007.00	Cubierta, cárter	1
37	1.5789.0840	Perno de brida M8 x 40	7
38	2.03.021.1	Arandela, Ø6.4 x Ø13 x 1, negra	1
39	45.110013.00	Eje, engranaje del regulador	1
40	45.110100.00	Engranaje, regulador	1
41	21.110011.00	Clip, engranaje del regulador	1
42	45.110012.00	Buje, engranaje del regulador	1
43	47.050200.00	Biela	1
44	46.050005.00	Pistón	1
45	2.09.004	Anillo de retención Ø21 x Ø1	2
46	45.050003.00	Pasador, pistón	1
47	46.050303.00	Anillo, aceite	1
48	46.050302.00	Anillo, segundo pistón	1
49	46.050301.00	Anillo, primer pistón	1
50	2.04.004	Pasador de espiga Ø12 x 20	2
51	1.6177.1.05	Tuerca de brida M5	6
52	46.080400.00	Guía de aire, inferior	1
53	46.010000.00	Conjunto de culata, ver la figura C	1
54	1.16674.0608	Perno de brida M6 x 8	3
55	2.15.002	Bujía F6RTC	1
56	2.08.014	Perno de brida M10 x 80	4
57	46.020002.00	Junta, cubierta de la culata	1
58	46.021000.00	Cubierta, culata	1
59	45.020001.02	Tubo de respiradero	1

#	Número de parte	Descripción	Ctd.
60	45.020100.00	Perno, cubierta de la culata	1
61	2.08.039	Perno de drenaje M12 x 1.5 x 15	1
62	46.041000.00	Árbol de levas	1
63	45.040013.00	Leva, válvula	2
64	45.125000.03	Conjunto del motor de arranque	1
65	43.130200.00	Soporte, varilla del estrangulador	1
66	46.040005.00	Varilla de empuje	2
67	45.125200.03	Relé, arranque, tres engranajes	1
68	1.93.05	Arandela de seguridad Ø5	2
69	1.16674.0516	Perno de brida M5 x 16	2
70	45.125100.00	Motor de arranque	1
71	45.121000.00	Bobina, carga	1
72	1.5789.0835	Perno de brida M8 x 35	2
73	45.040008.00	Rotador, válvula de escape	1
74	46.040004.00	Placa guía, varilla de empuje	1
75	46.040016.00	Eje, balancín	1
76	46.040201.00	Retén, balancín	1
77	46.040009.00	Balancín, válvula de admisión	1
78	46.040018.00	Balancín, válvula de escape	1
79	1.97.1.06	Arandela Ø6	2
80	22.040012.00	Tornillo, ajuste de válvula	2
81	1.6177.1.06	Tuerca de brida M6	2
82	21.040021.00	Tuerca M6 x 0.5, seguridad	2
83	45.030006.00	Placa, bobina	1
84	46.130002.20	Junta, aislador	1
85	45.130001.00	Aislador, carburador	1
86	46.130003.20	Junta, carburador	1
87	46.131000.30	Carburador	1
88	46.130004.20	Junta, filtro de aire	2
89	1.6177.06	Tuerca de brida M6	3
90	46.091100.09	Base, filtro de aire	1
91	45.091002.20	Sello, filtro de aire	1

#	Número de parte	Descripción	Ctd.
92	45.091001.20	Separador, filtro de aire	1
93	45.091003.20	Elemento, filtro de aire	1
94	46.091200.09	Cubierta, filtro de aire	1
95	45.110001.00	Eje, brazo del regulador	1
96	2.03.019	Arandela Ø8.2 x Ø17 x 0.8	1
97	2.11.006	Sello de aceite Ø7 x Ø14 x 5	1
98	45.110008.00	Pasador, eje	1
99	45.110003.00	Brazo, regulador	1
100	2.08.040	Perno M6 x 21, brazo del regulador	1
101	45.110006.00	Varilla, regulador	1
102	45.110005.00	Resorte, retorno de aceleración	1
103	45.110007.00	Resorte, regulador	1
104	46.080300.20	Guía de aire, superior	1
105	46.131017.20	Boquilla principal estándar (#106)	1
	46.131017.20.01	Boquilla principal altitud (#104)	/
106	46.091000.09	Conjunto del filtro de aire	1
107	46.061000.03.2	Conjunto retráctil	1
108	46.040200.00	Conjunto del balancín	1

DIAGRAMA DE LA CULATA

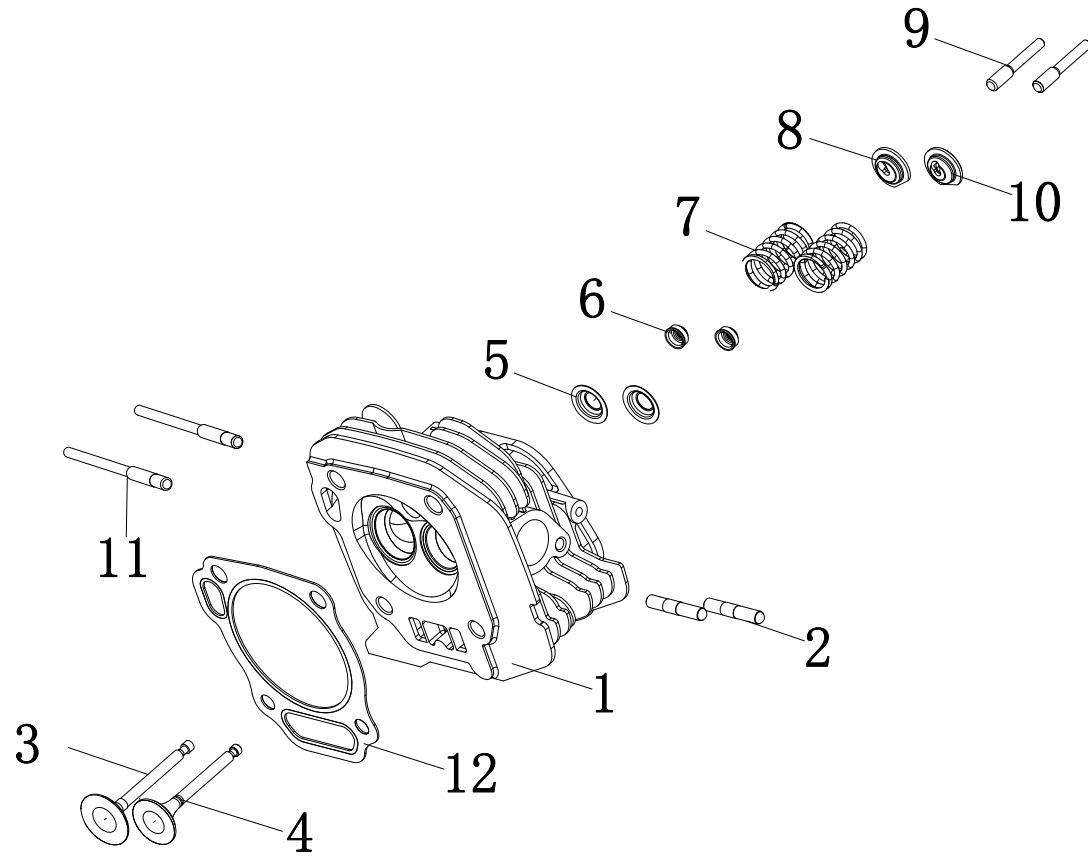


Figure C

LISTA DE PARTES DE LA CULATA

#	Número de parte	Descripción	Ctd.
1	46.010100.00	Culata	1
2	2.01.010	Perno de espárrago M8 x 35	2
3	45.040002.00	Válvula, admisión	1
4	45.040006.00	Válvula, escape	1
5	45.040015.00	Retén, resorte de válvula	2
6	45.040017.00	Sello de aceite, válvula	2
7	45.040003.00	Resorte, válvula	2
8	45.040001.00	Retén, resorte de válvula de admisión	1
9	23.040010.00	Perno, balancín	2
10	45.040007.00	Retén, resorte de válvula de escape	1
11	2.01.008	Perno de espárrago M6 x M8 x 105	2
12	46.030009.01	Junta, culata	1

DIAGRAMA DEL ALTERNADOR

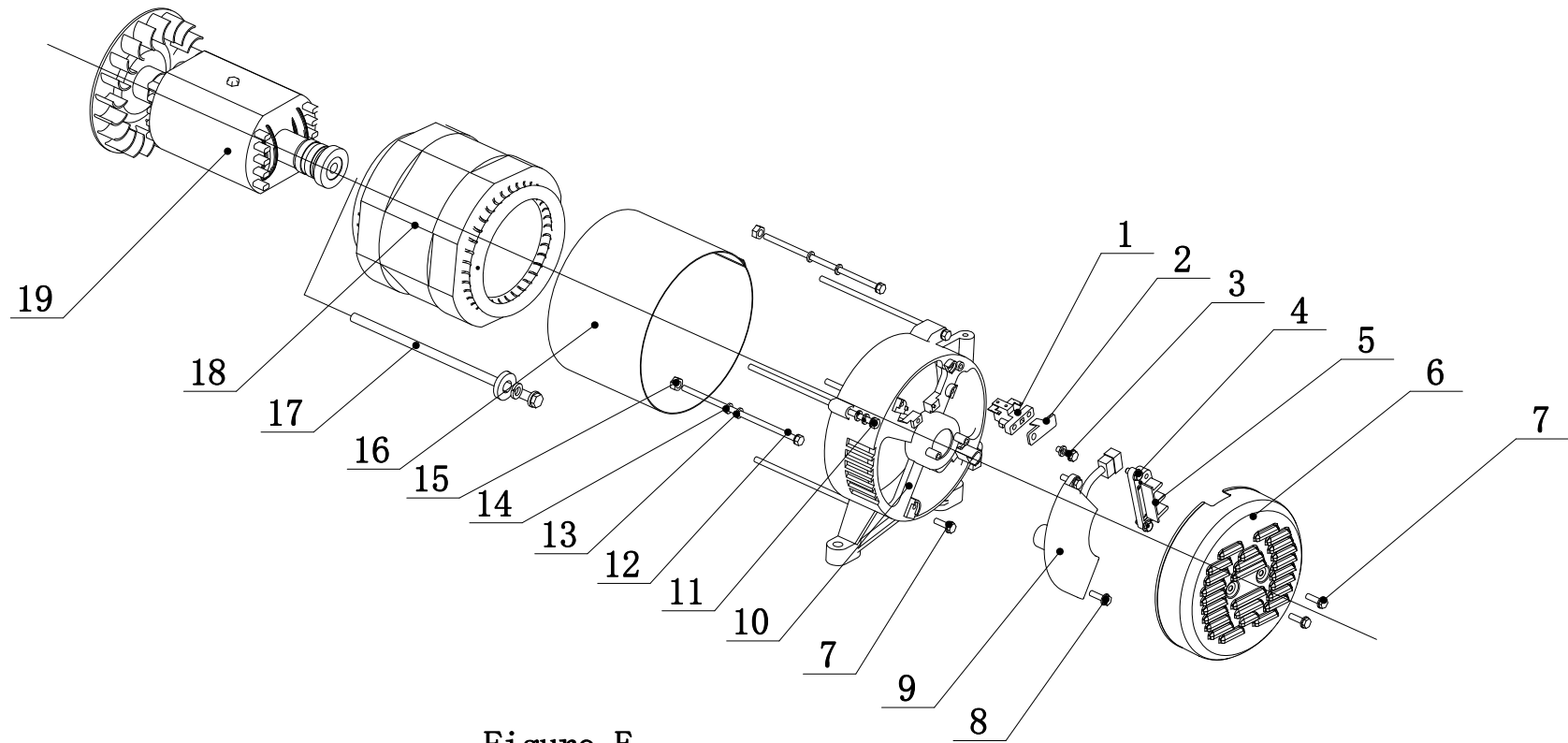


Figure E

LISTA DE PARTES DEL ALTERNADOR

#	Número de parte	Descripción	Ctd.
1	152.190300.00	Conjunto de escobillas de carbono	1
2	122.190004.01	Presilla, escobilla de carbono	1
3	1.9074.15.0520	Conjunto de perno/arandela, M5 x 20	1
4	1.9074.17.0516	Conjunto de tornillo/arandela, M5 x 16	2
5	122.190400.02	Bloque de terminales	1
6	152.190003.00.2	Cubierta de carcasa, negra	1
7	1.16674.0512.2	Perno de brida M5 x 12	3
8	1.16674.0516	Perno de brida M5 x 16	2
9	153.190200.03	Regulador de voltaje (AVR)	1
10	152.190002.00	Carcasa	1
11	2.08.096	Conjunto de perno de brida/arandela M6 x 149	4
12	2.08.097	Perno M5 x 184	2
13	1.93.05	Arandela de seguridad Ø5	2
14	1.97.1.05	Arandela Ø5	2
15	1.6175.05	Tuerca M5	2
16	151.191002.15.2	Cubierta del estator, negra	1
17	2.08.095	Conjunto de perno de brida/arandela M10 x 235	1
18	151.191200.15	Conjunto del estator, Al, Ø190 x 110 mm, CSA	1
19	151.191100.15	Conjunto del rotor, Al, Ø190 x 110 mm, CSA	1

DIAGRAMA DEL TANQUE DE COMBUSTIBLE

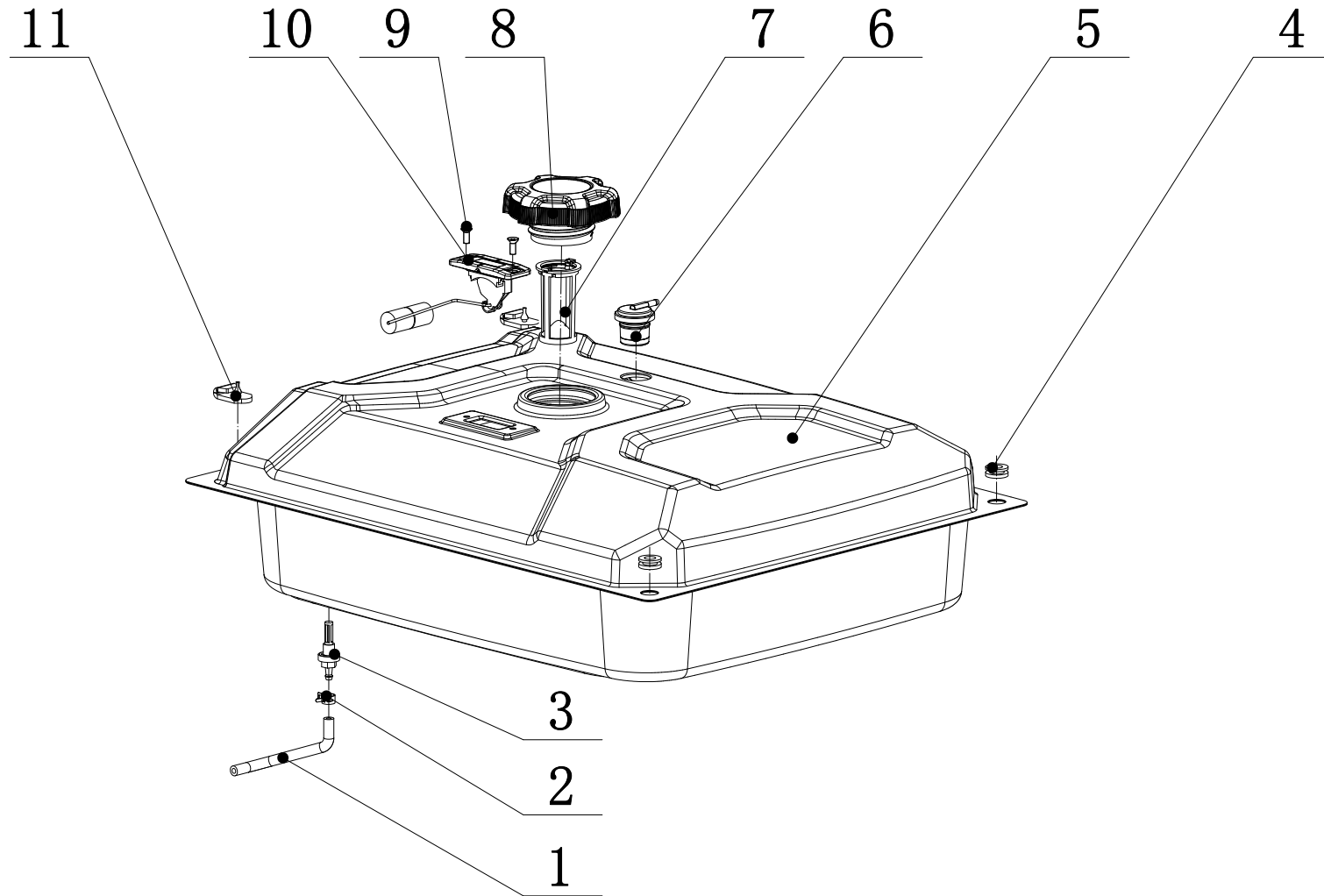


Figure F

LISTA DE PARTES DEL TANQUE DE COMBUSTIBLE

#	Número de parte	Descripción	Ctd.
1	152.070011.21	Tubo, combustible 115 + 25 mm	1
2	2.06.016	Abrazadera Ø8.7 x b8	1
3	21.070600.03	Racor, tanque de combustible con filtro	1
4	122.070015.01	Protección por vibración de montaje, tanque de combustible	2
5	152.071000.58.2	Tanque de combustible, 32 L, negro	1
6	152.070800.00	Válvula de inversión	1
7	122.070300.03	Filtro de combustible	1
8	122.070100.09	Tapa del tanque de combustible	1
9	1.819.0510	Tornillo M5 x 10	2
10	152.072000.04	Conjunto de medidor de combustible	1
11	152.070024.01	Protección por vibración de montaje, tanque de combustible	2

DIAGRAMA DEL PANEL DE CONTROL

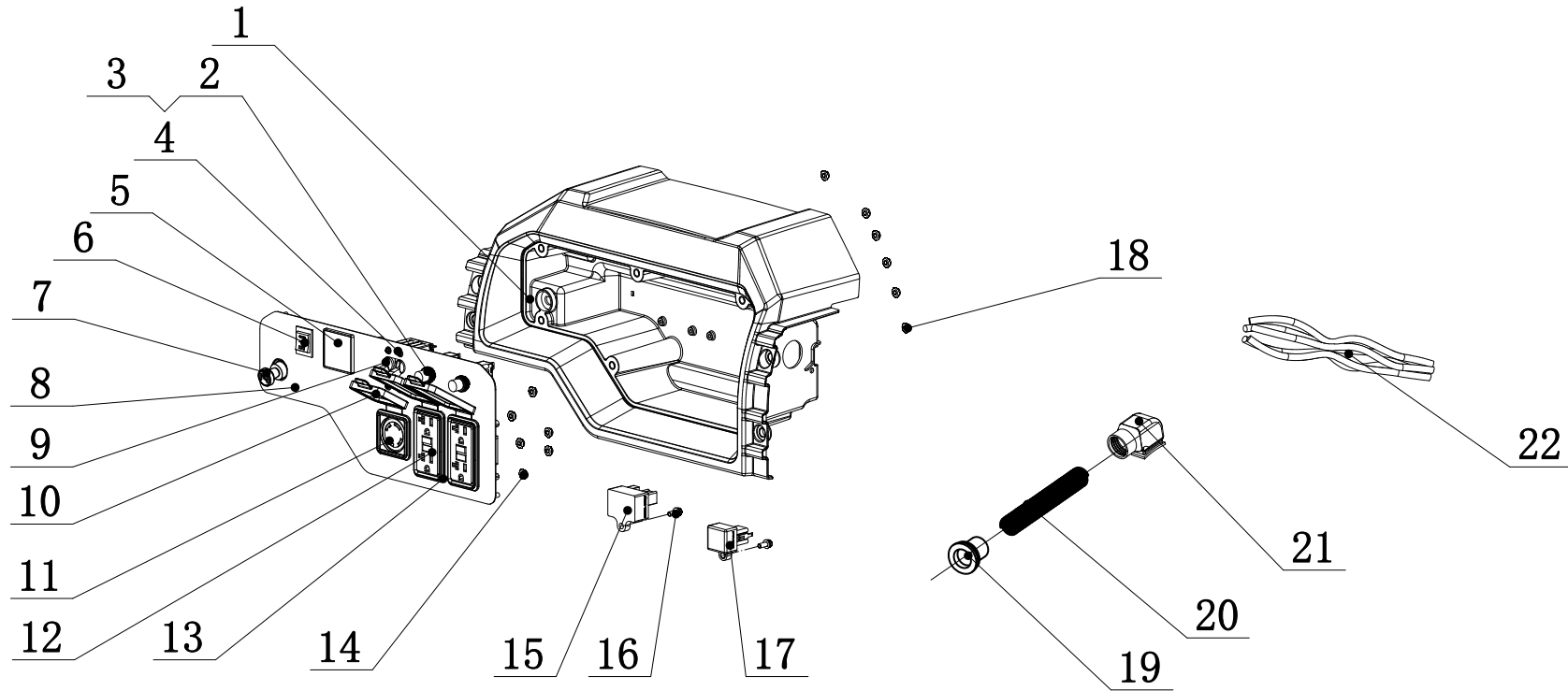


Figure G

LISTA DE PARTES DEL PANEL DE CONTROL

#	Número de parte	Descripción	Ctd.
1	152.210002.36.29	Carcasa del panel de control, azul grisáceo 11C	1
2	5.1210.920	Disyuntor 20 A, pulsador, CSA	2
3	5.1870.014	Cubierta del disyuntor, pulsador	2
4	1.9074.4.0306.1	Conjunto tornillo/arandela M3 x 6, negro	4
5	5.1430.008.99	Medidor Intelligauge, VFT-2	1
6	5.1000.001.3	Interruptor de encendido, rojo	1
7	152.130200.00	Conjunto del estrangulador	1
8	152.259.1.2	Panel de control	1
9	5.1240.923	Disyuntor 23 A, doble polo, CSA	1
10	5.1870.020	Cubierta del receptáculo, L14-30R	1
11	5.1120.026	Receptáculo, L14-30R, CSA	1
12	5.1120.050	Receptáculo, 5-20R, GFCI dúplex	2
13	5.1870.022	Cubierta del receptáculo, 5-20R, GFCI dúplex	2
14	1.6177.1.04.1	Contratuerca M4, brida, negra	6
15	5.1810.000	Protector de sobrevoltaje, CSA	1
16	1.818.0514.2	Tornillo M5 x 14	2
17	5.1800.000	Rectificador de puente	1
18	1.6177.1.05	Contratuerca M5, brida	6
19	152.210003.01	Funda de cable, caja de control, CSA	1
20	5.1320.024	Cubierta, cable, CSA	1
21	152.210003.05	Conector, cubierta del extremo	1
22	100619.21.10	Conjunto de cables	1

DIAGRAMA DEL BASTIDOR

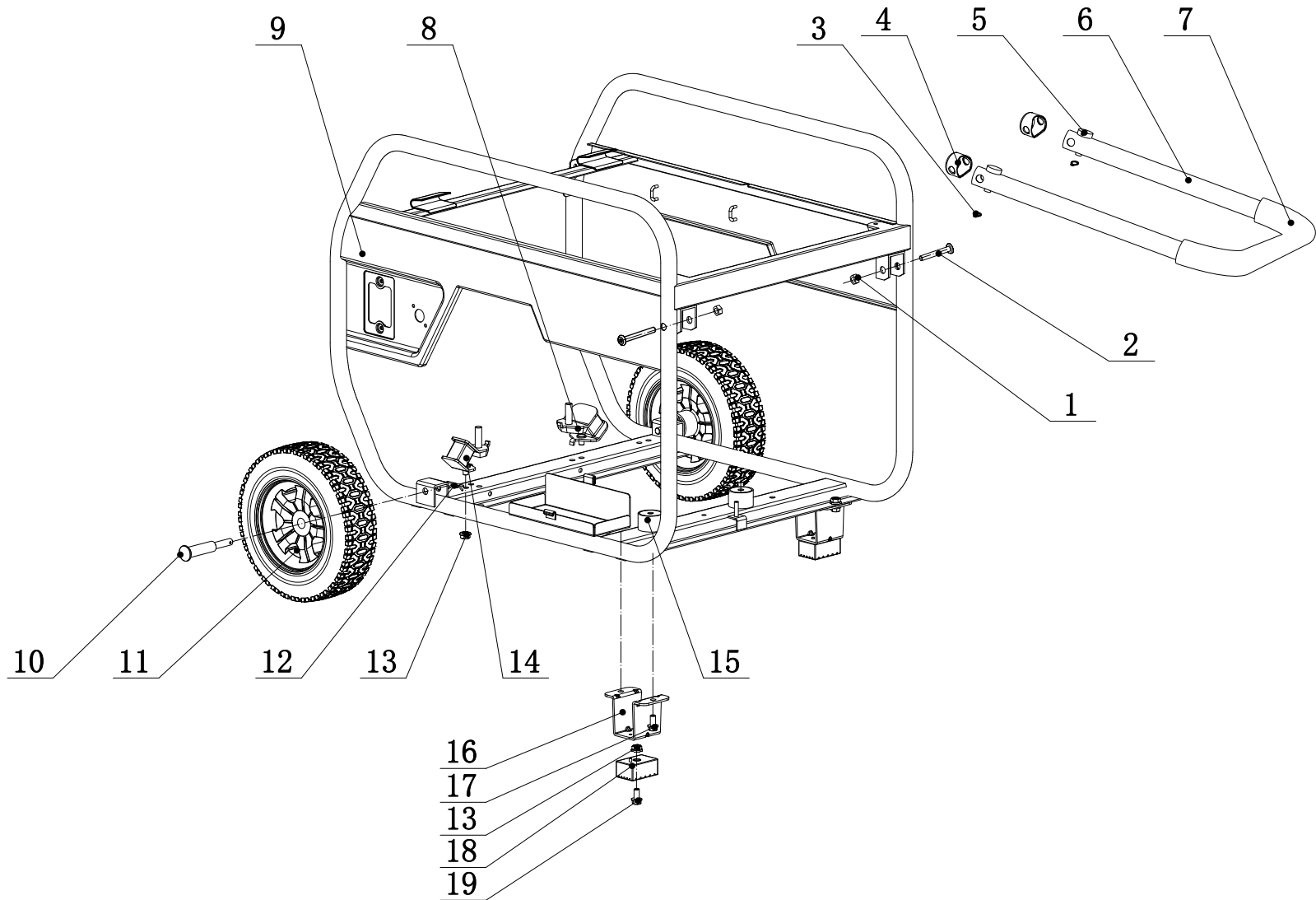


Figure H

LISTA DE PARTES DEL BASTIDOR

#	Número de parte	Descripción	Ctd.
1	1.6182.10.1	Contratuerca M10, negra	2
2	2.08.190.1	Perno M10 x 70, Negro	2
3	1.894.1.08	Circlip Ø8	2
4	122.201001.00	Caucho Duro	2
5	152.200703.02	pasador corto, manija	2
6	152.200700.20	Manija, forma de U	1
7	152.200702.02	Cubierta, Mango	1
8	152.201200.04	Soporte de motor 2	1
9	65297.0.8.2	Marco, 755 x 561 x 600	1
10	122.201501.23.1	Pasador Rodillo, Rueda, Ø16 x Ø10 x 97, Negro	2
11	152.201701.09.29	Rueda de 10 pulg., PU, gris frío 11c	2
12	2.16.001.1	Pasador Ø2 x 33, Forma "R", Negro	2
13	1.6177.1.08	Contratuerca M8, Brida	6
14	152.201200.03	Soporte de motor 1	1
15	152.201200.00	Montaje del motor	2
16	152.200002.19.2	Pata de apoyo 62 mm	2
17	1.5789.0816	Perno de brida M8 x 16	4
18	122.201400.04	Caucho, Soporte	2
19	1.5789.0825	Perno de brida M8 x 25	2

DIAGRAMA DE CABLEADO

