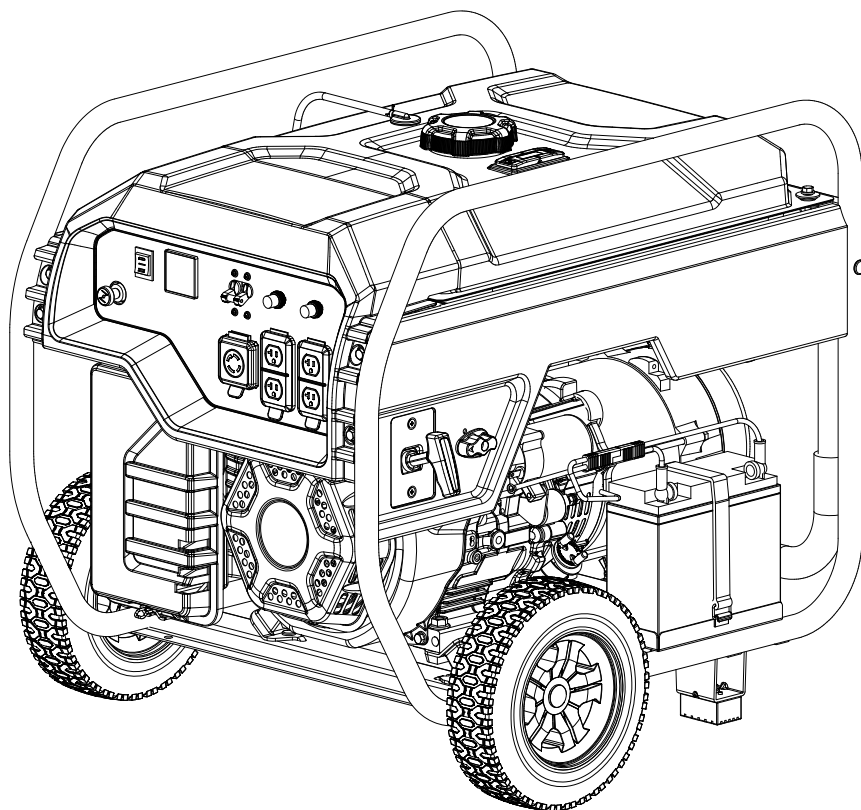




**MODÈLE N° BD100619**



## **INFORMATIONS DES PIÈCES**

**GÉNÉRATRICE À DÉMARRAGE ÉLECTRIQUE DE 5500 W**

**VARIANT DE NUMÉRO DE SÉRIE : TOUS**



Pour commander des pièces de rechange,  
appeler le **1-888-376-7375**.

## **TABLE DES MATIÈRES**

<b>Schéma des pièces du génératrice .....</b>	<b>3</b>
<b>Liste de pièces du génératrice .....</b>	<b>4</b>
<b>Schéma des pièces du moteur .....</b>	<b>5</b>
<b>Liste des pièces du moteur .....</b>	<b>6</b>
<b>Schéma de culasse .....</b>	<b>8</b>
<b>Liste de pièces de culasse .....</b>	<b>9</b>
<b>Schéma de l'alternateur .....</b>	<b>10</b>
<b>Liste de pièces de l'alternateur .....</b>	<b>11</b>
<b>Schéma del réservoir de carburant .....</b>	<b>12</b>
<b>Liste de pièces del réservoir de carburant .....</b>	<b>13</b>
<b>Schéma del panneau de commande .....</b>	<b>14</b>
<b>Liste de pièces del panneau de commande .....</b>	<b>15</b>
<b>Schéma del cadre .....</b>	<b>16</b>
<b>Liste de pièces del cadre .....</b>	<b>17</b>
<b>Schéma de câblage .....</b>	<b>18</b>

# SCHÉMA DES PIÈCES DU GÉNÉRATRICE

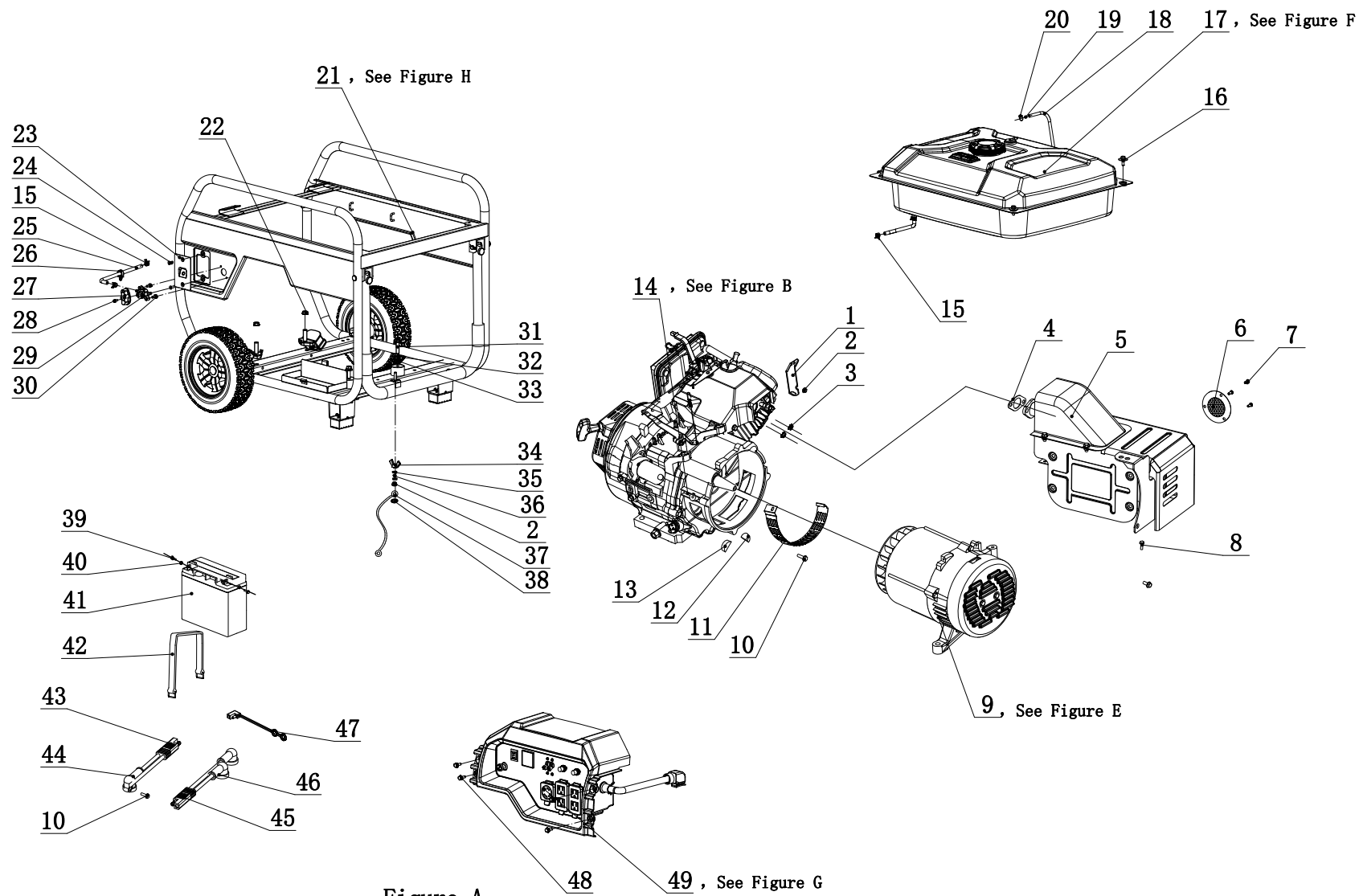


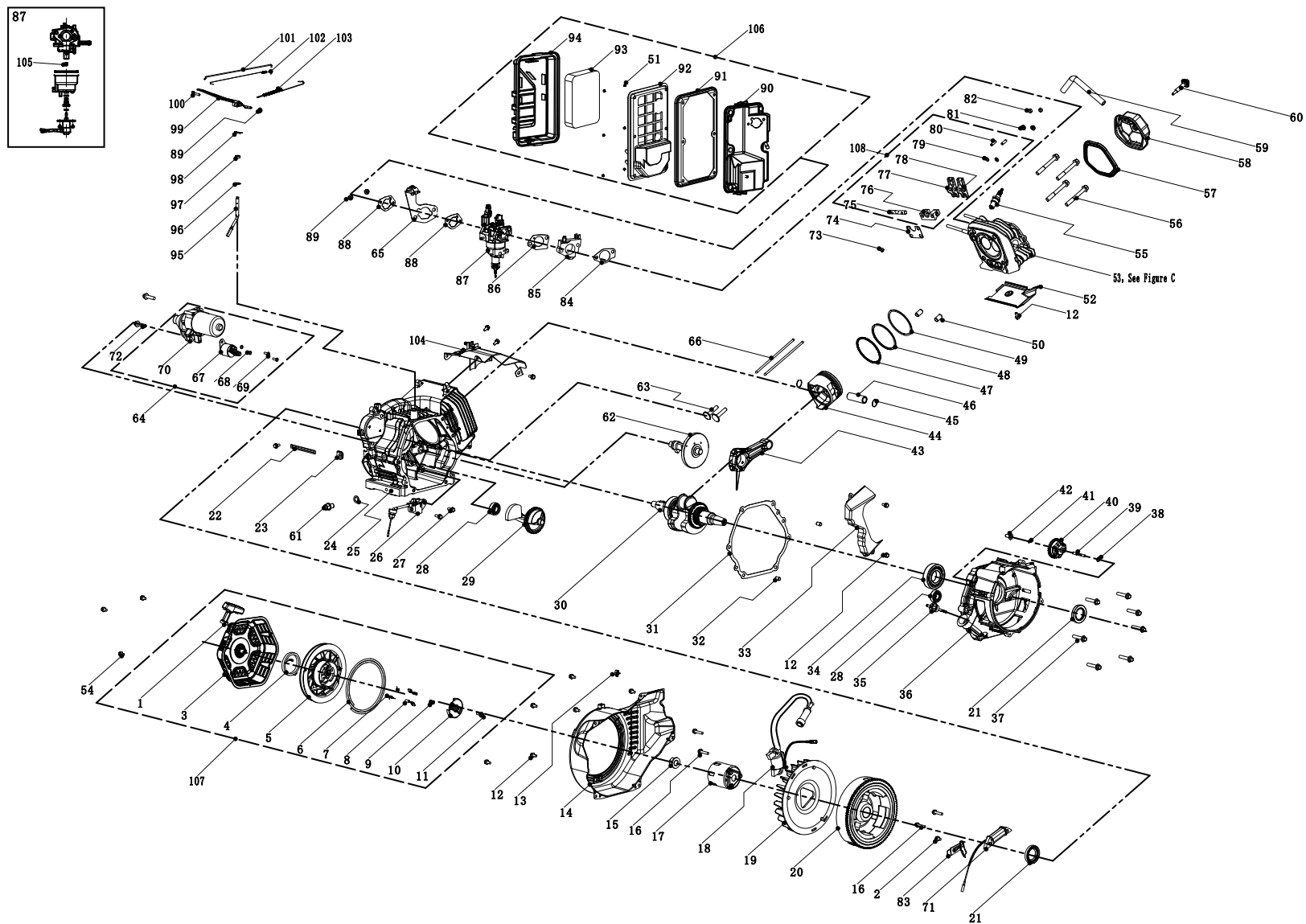
Figure A

## LISTE DE PIÈCES DU GÉNÉRATRICE

No	No de pièce	Description	Qté
1	45.090006.20	Support de fixation, support du purificateur d'air	1
2	1.6177.1.06	Écrou de blocage M6, à bride	2
3	1.6177.1.08	Écrou de blocage M8, à bride	2
4	46.100001.07	Joint d'étanchéité, échappement	1
5	46.101000.12.2	Assemblage du silencieux	1
6	46.101300.00	Ensemble pare-étincelles	1
7	1.9074.4.0510	Ensemble vis-rondelle M5 x 10	3
8	1.16674.0820	Boulon à bride M8 x 20	2
9	151.190000.15.2	Ensemble de l'alternateur, voir Figure E	1
10	1.5789.0608	Boulon à bride M6 x 8	2
11	152.192300.01	Évent de ventilation, ventilateur de l'alternateur	1
12	152.190005.00	Caoutchouc, Cache avant, A	1
13	152.190005.01	Caoutchouc, Cache avant, B	1
14	46.603.2	Moteur, 389 cc, voir Figure B	1
15	2.06.016	Collier de serrage Ø 8,7 x b8	3
16	2.08.143.1	Ensemble de boulon à embase et rondelle M6 x 20, noir	2
17	152.070000.58	Ensemble de réservoir de carburant, voir Figure F	1
18	24.070014.05	Tube, robinet d'inversion, 630 mm	1
19	24.070030.00	Évent de ventilation, tube de reniflard	1
20	2.06.006	Collier de serrage Ø 7 x Ø 1	1
21	65297.100619	Ensemble du cadre, voir Figure H	1
22	1.6177.1.10	Écrou de blocage M10, à bride	2
23	46.061200.00.2	Plaque de guidage, corde, noire	1
24	1.819.0510	Vis M5 x 10	2
25	152.070011.22	Tuyau flexible, carburant 400 + 25 mm	1
26	2.05.009	Collier de serrage Ø 12,5 x 7	1
27	122.070001.00	Bouton de réglage, robinet de carburant	1

No	No de pièce	Description	Qté
28	1.9074.4.0414.1	Ensemble vis-rondelle M4 x 14, noir	1
29	83.070400.01.0	Robinet de carburant	1
30	1.9074.1.0525	Vis M5 x 25	2
31	1.5789.0835	Boulon à bride M8 x 35	2
32	1.93.08	Rondelle de blocage Ø8	2
33	2.03.040	Rondelle Ø 8 x Ø 24 x 3	2
34	1.62.06	Écrou de type à papillon M6	1
35	1.97.1.06.2	Rondelle Ø 6	2
36	1.93.06.2	Rondelle de blocage Ø 6	1
37	5.1900.029	Fil de mise à la masse, 150 mm	1
38	1.862.06	Rondelle de blocage Ø 6, dentée	1
39	1.9074.3.0510	Ensemble vis-rondelle M5 x 10	2
40	1.6177.1.05	Écrou de blocage M5, à bride	2
41	9.1000.150	Batterie 12 V, 15 Ah	1
42	152.200904.00	Pincement, caoutchouc	1
43	5.1900.125	Fil, au moteur SAE	1
44	152.200013.02.3	Gaine, fil, rouge	2
45	5.1900.126	Fil, à batterie SAE	1
46	152.200013.02	Gaine, fil, noire	1
47	152.200013.03	Manchon, connecteur	1
48	1.5789.0615.1	Boulon à embase, M6 x 15, noir	4
49	100619.21	Ensemble panneau de commande, voir figure G	1

# SCHÉMA DES PIÈCES DU MOTEUR



See Figure B

## LISTE DES PIÈCES DU MOTEUR

No	No de pièce	Description	Qté
1	21.061300.01	Poignée, démarreur manuel, douce, noire	1
2	1.5789.0608	Boulon à bride M6 x 8	1
3	46.061100.03.2	Cache, lanceur à rappel, noir	1
4	45.060005.00	Ressort, lanceur à rappel	1
5	45.061102.00	Bobine, lanceur à rappel	1
6	2.10.003.1	Cordon Ø 4 x 1550, noir	1
7	45.060003.00	Ressort, cliquet	2
8	45.060002.00	Cliquet d'arrêt du démarreur, acier	2
9	45.060009.00	Ressort, guide de cliquet	1
10	45.060007.00	Guide de cliquet	1
11	45.060008.00	Vis, guide de cliquet	1
12	1.5789.0612	Boulon à bride M6 x 12	12
13	2.05.005	Collier de serrage, Ø6	1
14	46.080100.01.2	Cache de ventilateur, noir	1
15	2.02.007	Écrou M16 x 1,5	1
16	1.5789.0629	Boulon à bride M6 x 29	4
17	45.060001.00	Poulie, démarreur	1
18	46.123000.01	Bobine d'allumage	1
19	45.080001.00	Ventilateur	1
20	46.120100.04	Volant d'inertie du moteur	1
21	2.11.007	Joint d'huile Ø 35 x Ø 52 x 8	2
22	2.05.050	Pince de câble, 100 mm	1
23	152.070031.01	Gaine, fil	1
24	2.03.023	Rondelle Ø 12,5 x Ø 20 x 2, boulon de vidange	1
25	46.030100.04.1	Carter de moteur	1
26	45.127000.02	Capteur de niveau d'huile	1
27	1.5789.0615	Boulon à bride M6 x 15	2
28	1.276.6202	Roulement 6202	2
29	47.050006.00	Répartiteur de charge	1
30	45.050100.14	Vilebrequin	1

No	No de pièce	Description	Qté
31	46.030008.00	Joint d'étanchéité, couvercle du vilebrequin	1
32	2.04.001	Pion de centrage Ø 9 x 14	2
33	46.080600.00	Guide d'air, côté droit	1
34	1.276.6207	Roulement 6207	1
35	46.031000.01.1	Ensemble de jauge d'huile, noire	1
36	45.030007.00	Couvercle, carter	1
37	1.5789.0840	Boulon à bride M8 x 40	7
38	2.03.021.1	Rondelle Ø 6,4 x Ø 13 x 1, noire	1
39	45.110013.00	Arbre, engrenage du régulateur	1
40	45.110100.00	Engrenage, régulateur	1
41	21.110011.00	Attache, engrenage du régulateur	1
42	45.110012.00	Bague, engrenage du régulateur	1
43	47.050200.00	Bielle	1
44	46.050005.00	Piston	1
45	2.09.004	Anneau élastique Ø 21 x Ø 1	2
46	45.050003.00	Broche, Piston	1
47	46.050303.00	Bague, huile	1
48	46.050302.00	Bague, deuxième piston	1
49	46.050301.00	Bague, premier piston	1
50	2.04.004	Pion de centrage Ø 12 x 20	2
51	1.6177.1.05	Écrou à bride M5	6
52	46.080400.00	Guide d'air, inférieur	1
53	46.010000.00	Ensemble de culasse - voir figure C	1
54	1.16674.0608	Boulon à bride M6 x 8	3
55	2.15.002	Bougie d'allumage F6RTC	1
56	2.08.014	Boulon à bride M10 x 80	4
57	46.020002.00	Joint d'étanchéité, couvre-culasse	1
58	46.021000.00	Cache, culasse	1
59	45.020001.02	Tube du reniflard	1
60	45.020100.00	Boulon, couvre-culasse	1

No	No de pièce	Description	Qté
61	2.08.039	Boulon de vidange M12 x 1,5 x 15	1
62	46.041000.00	Arbre à cames	1
63	45.040013.00	Arbre de relevage, soupape	2
64	45.125000.03	Ensemble du moteur de démarrage	1
65	43.130200.00	Support, tige de volet d'air	1
66	46.040005.00	Tige de culbuteur	2
67	45.125200.03	Relais, démarreur, trois vitesses	1
68	1.93.05	Rondelle de blocage Ø5	2
69	1.16674.0516	Boulon à bride M5 x 16	2
70	45.125100.00	Moteur du démarreur	1
71	45.121000.00	Démarreur manuel, charge	1
72	1.5789.0835	Boulon à bride M8 x 35	2
73	45.040008.00	Rotateur, soupape d'échappement	1
74	46.040004.00	Plaque-guide, tige de culbuteur	1
75	46.040016.00	Arbre, culbuteur	1
76	46.040201.00	Dispositif de retenue, culbuteur	1
77	46.040009.00	Culbuteur, soupape d'admission	1
78	46.040018.00	Culbuteur, soupape d'échappement	1
79	1.97.1.06	Rondelle Ø 6	2
80	22.040012.00	Vis, réglage de la soupape	2
81	1.6177.1.06	Écrou à bride M6	2
82	21.040021.00	Écrou M6 x 0,5, verrouillage	2
83	45.030006.00	Plaque, bobine	1
84	46.130002.20	Joint d'étanchéité, isolateur	1
85	45.130001.00	Isolateur, carburateur	1
86	46.130003.20	Joint d'étanchéité, carburateur	1
87	46.131000.30	Carburateur	1
88	46.130004.20	Joint d'étanchéité, purificateur d'air	2
89	1.6177.06	Écrou à bride M6	3
90	46.091100.09	Base, purificateur d'air	1
91	45.091002.20	Joint d'étanchéité, purificateur d'air	1
92	45.091001.20	Séparateur, purificateur d'air	1

No	No de pièce	Description	Qté
93	45.091003.20	Élément, filtre à air	1
94	46.091200.09	Cache, purificateur d'air	1
95	45.110001.00	Arbre, bras du régulateur	1
96	2.03.019	Rondelle Ø8,2 x Ø17 x 0,8	1
97	2.11.006	Joint d'huile Ø 7 x Ø 14 x 5	1
98	45.110008.00	Broche, arbre	1
99	45.110003.00	Bras, régulateur	1
100	2.08.040	Boulon M6 x 21, bras du régulateur	1
101	45.110006.00	Tige du régulateur	1
102	45.110005.00	Ressort, retour du régulateur	1
103	45.110007.00	Ressort, régulateur	1
104	46.080300.20	Guide d'air, supérieur	1
105	46.131017.20	Gicleur principal (#106), standard	1
	46.131017.20.01	Gicleur principal (#104), altitude	/
106	46.091000.09	Assemblage du filtre à air	1
107	46.061000.03.2	Ensemble du démarreur manuel	1
108	46.040200.00	Assemblage de l'ensemble de culbuteur	1

## SCHÉMA DE CULASSE

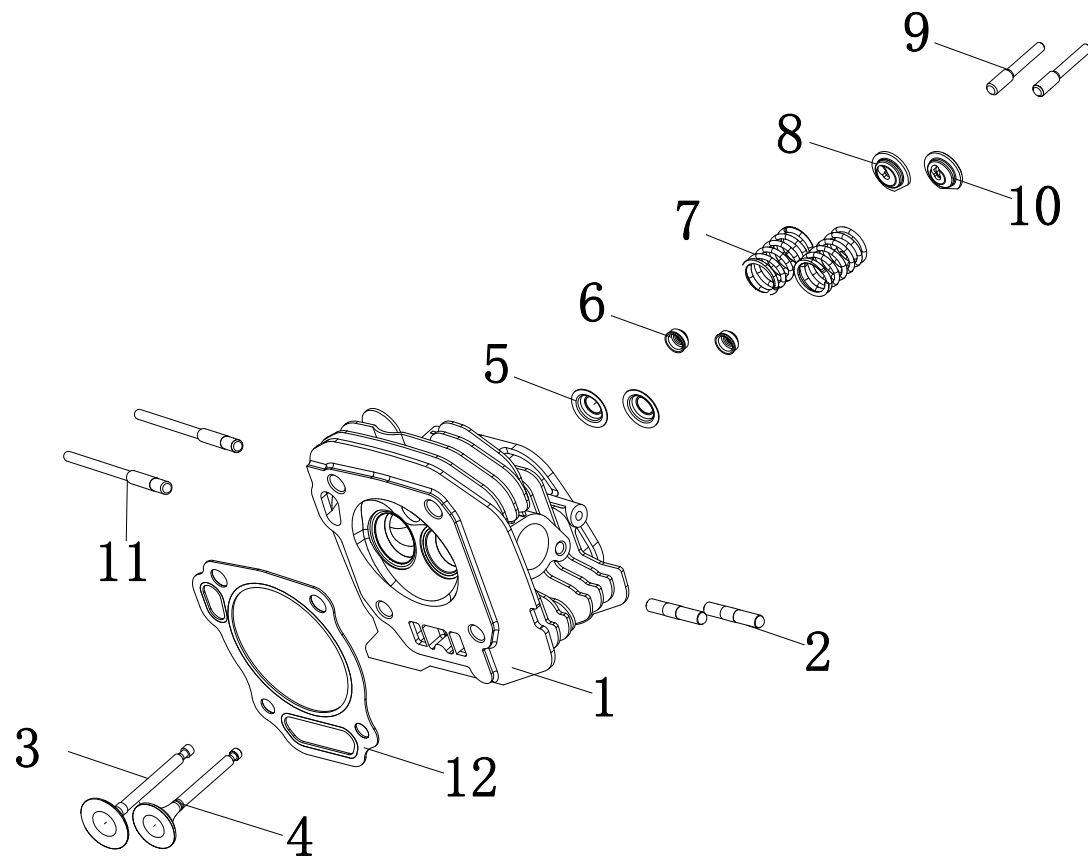


Figure C



## LISTE DE PIÈCES DE CULASSE

No	No de pièce	Description	Qté
1	46.010100.00	Culasse	1
2	2.01.010	Goujon M8 x 35	2
3	45.040002.00	Soupape, admission	1
4	45.040006.00	Soupape, échappement	1
5	45.040015.00	Dispositif de retenue, ressort de la soupape	2
6	45.040017.00	Joint d'huile, valve	2
7	45.040003.00	Ressort, soupape	2
8	45.040001.00	Dispositif de retenue, ressort de la soupape d'admission	1
9	23.040010.00	Boulon, culbuteur	2
10	45.040007.00	Dispositif de retenue, ressort de la soupape d'échappement	1
11	2.01.008	Goujon M6 x M8 x 105	2
12	46.030009.01	Joint d'étanchéité, culasse	1

## SCHÉMA DE L'ALTERNATEUR

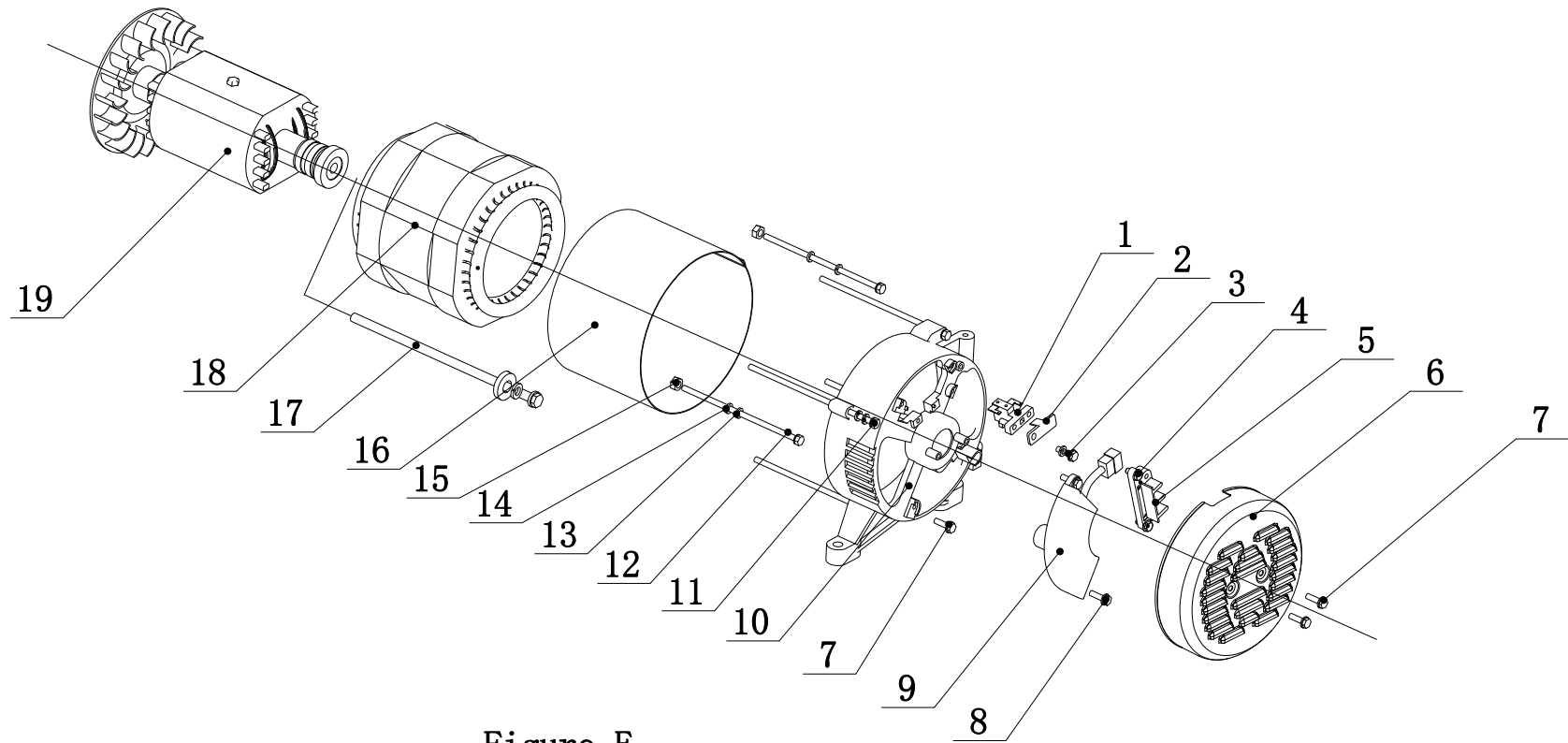


Figure E

**LISTE DE PIÈCES DE L'ALTERNATEUR**

No	No de pièce	Description	Qté
1	152.190300.00	Ensemble de balais de charbon	1
2	122.190004.01	Pincement, balai de charbon	1
3	1.9074.15.0520	Ensemble de boulon et rondelle M5 x 20	1
4	1.9074.17.0516	Ensemble vis-rondelle M5 x 16	2
5	122.190400.02	Bornier	1
6	152.190003.00.2	Couvercle d'extrémité du boîtier, noir	1
7	1.16674.0512.2	Boulon à bride M5 x 12	3
8	1.16674.0516	Boulon à bride M5 x 16	2
9	153.190200.03	Régulation de tension automatique (AVR)	1
10	152.190002.00	Boîtier d'extrémité	1
11	2.08.096	Ensemble de boulon à embase et rondelle M6 x 149	4
12	2.08.097	Boulon M5 x 184	2
13	1.93.05	Rondelle de blocage Ø 5	2
14	1.97.1.05	Rondelle Ø 5	2
15	1.6175.05	Écrou M5	2
16	151.191002.15.2	Cache de stator, noir	1
17	2.08.095	Ensemble de boulon à embase et rondelle M10 x 235	1
18	151.191200.15	Ensemble du stator, Al, Ø 190 x 110 mm, CSA	1
19	151.191100.15	Ensemble du rotor, Al, Ø 190 x 110 mm, CSA	1

## SCHÉMA DEL RÉSERVOIR DE CARBURANT

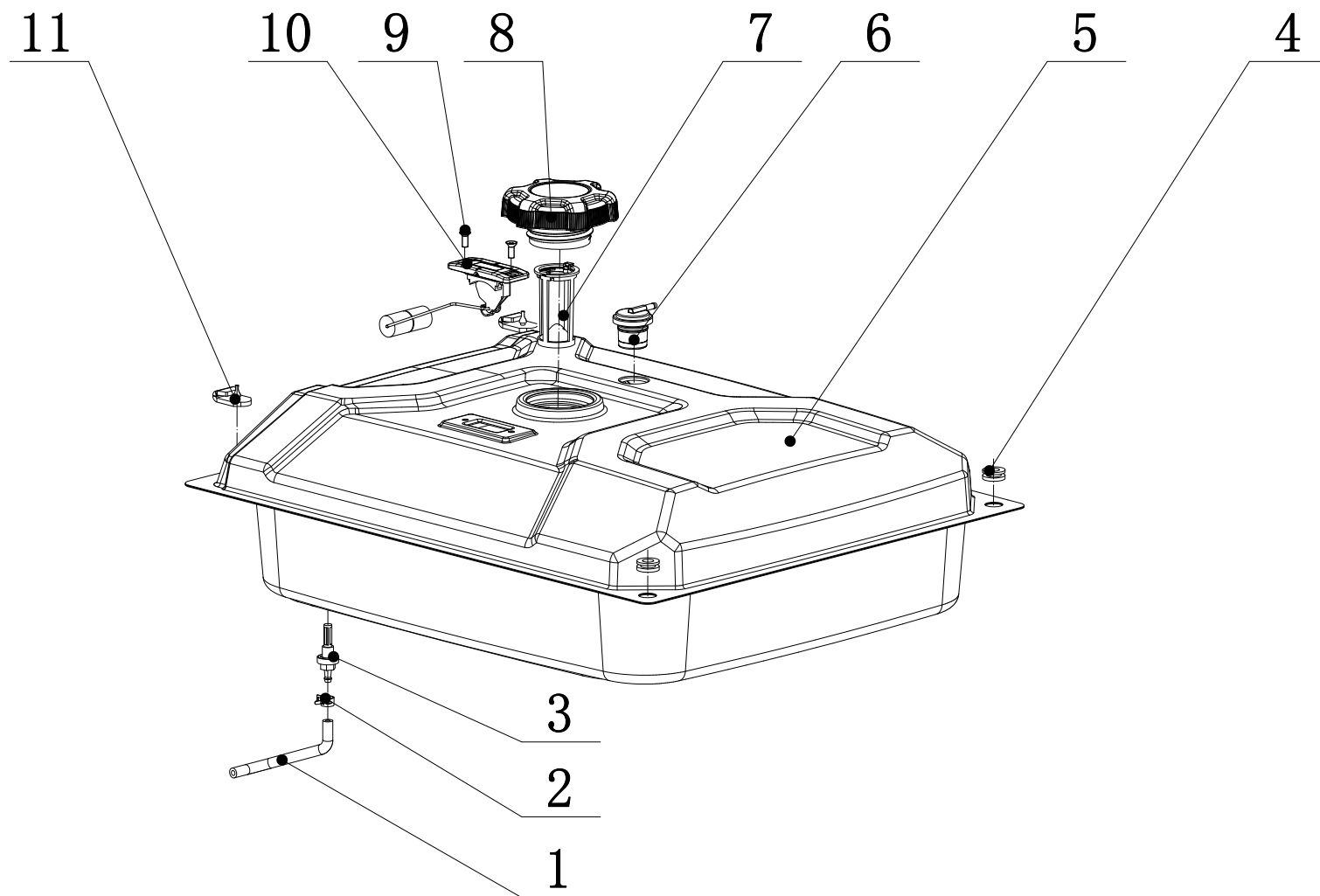


Figure F

## LISTE DE PIÈCES DEL RÉSERVOIR DE CARBURANT

No	No de pièce	Description	Qté
1	152.070011.21	Tube, carburant 115 + 25 mm	1
2	2.06.016	Collier de serrage Ø 8,7 x b8	1
3	21.070600.03	Raccord, réservoir de carburant avec filtre	1
4	122.070015.01	Dispositif antivibrations, réservoir de carburant	2
5	152.071000.58.2	Réservoir de carburant, 32 L, noir	1
6	152.070800.00	Robinet d'inversion	1
7	122.070300.03	Filtre à carburant	1
8	122.070100.09	Capuchon du réservoir de carburant	1
9	1.819.0510	Vis M5 x 10	2
10	152.072000.04	Ensemble de la jauge de niveau de carburant	1
11	152.070024.01	Dispositif antivibrations, réservoir de carburant	2

## SCHÉMA DEL PANNEAU DE COMMANDE

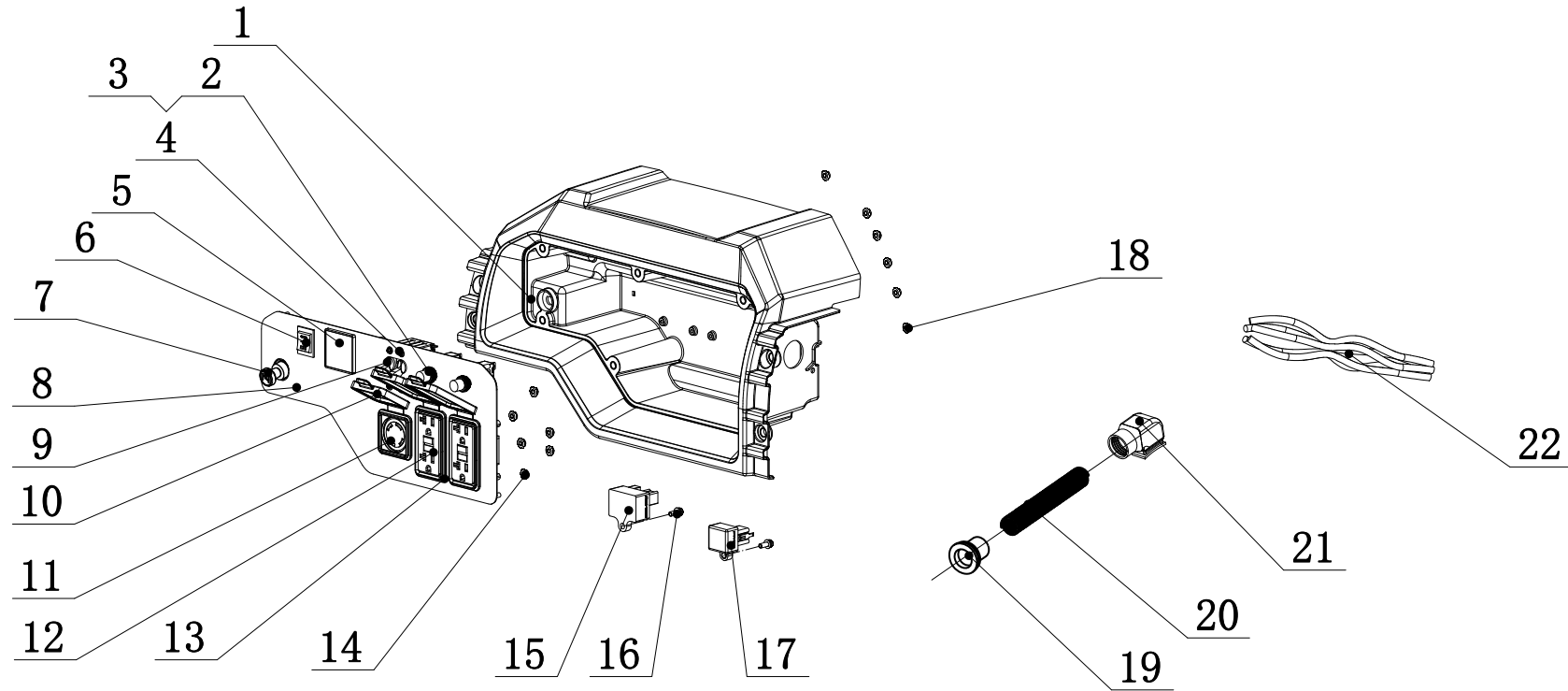


Figure G

## LISTE DE PIÈCES DEL PANNEAU DE COMMANDE

No	No de pièce	Description	Qté
1	152.210002.36.29	Boîtier du panneau de commande, gris clair 11C	1
2	5.1210.920	Disjoncteur 20 A, bouton poussoir, CSA	2
3	5.1870.014	Couvercle du disjoncteur, bouton poussoir	2
4	1.9074.4.0306.1	Ensemble vis-rondelle M3 x 6, noir	4
5	5.1430.008.99	Intelligauge, VFT-2	1
6	5.1000.001.3	Commutateur d'allumage, rouge	1
7	152.130200.00	Ensemble d'étrangleur de démarrage	1
8	152.259.1.2	Panneau de commande	1
9	5.1240.923	Disjoncteur 23 A, bipolaire, CSA	1
10	5.1870.020	Cache-prise, L14-30R	1
11	5.1120.026	Prise L14-30R, CSA	1
12	5.1120.050	Prise 5-20R, double DDFT	2
13	5.1870.022	Cache-prise, 5-20R, double DDFT	2
14	1.6177.1.04.1	Écrou de blocage M4, à bride, noir	6
15	5.1810.000	Protection de surtension, CSA	1
16	1.818.0514.2	Vis M5 x 14	2
17	5.1800.000	Redresseur en pont	1
18	1.6177.1.05	Écrou de blocage M5, à bride	6
19	152.210003.01	Gaine, boîtier de commande, CSA	1
20	5.1320.024	Gaine, fil, CSA	1
21	152.210003.05	Bouchon, couvercle d'extrémité	1
22	100619.21.10	Ensemble de câblage	1

## SCHÉMA DEL CADRE

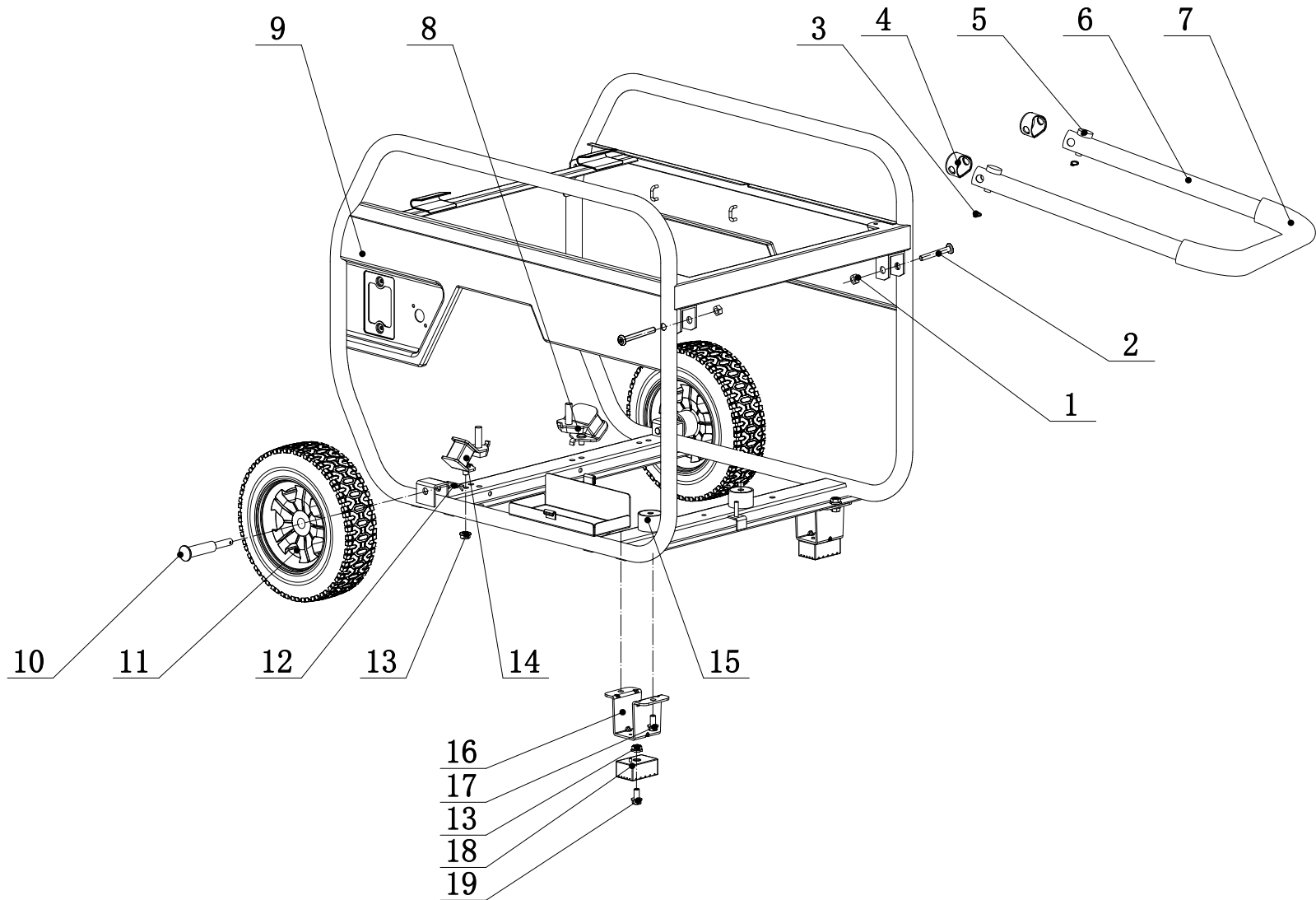


Figure H



**LISTE DE PIÈCES DEL CADRE**

No	No de pièce	Description	Qté
1	1.6182.10.1	Contre-écrou M10, noir	2
2	2.08.190.1	Boulon M10 x 70, noir	2
3	1.894.1.08	Circlip Ø8	2
4	122.201001.00	Caoutchouc dur	2
5	152.200703.02	Goupille courte, poignée	2
6	152.200700.20	Poignée, forme en U	1
7	152.200702.02	Couvercle, Poignée	1
8	152.201200.04	Support moteur 2	1
9	65297.0.8.2	Cadre, 755 x 561 x 600	1
10	122.201501.23.1	Rouleau à broches, roue, Ø16 x Ø10 x 97, noir	2
11	152.201701.09.29	Roue de 10 po, PU, Cool Grey 11c	2
12	2.16.001.1	Broche Ø2 x 33, Forme "R", Noir	2
13	1.6177.1.08	Écrou de blocage M8, bride	6
14	152.201200.03	Support moteur 1	1
15	152.201200.00	Support moteur	2
16	152.200002.19.2	Pied de support 62 mm	2
17	1.5789.0816	Boulon à embase M8 x 16	4
18	122.201400.04	Caoutchouc, Soutien	2
19	1.5789.0825	Boulon à embase M8 x 25	2

# SCHÉMA DE CÂBLAGE

