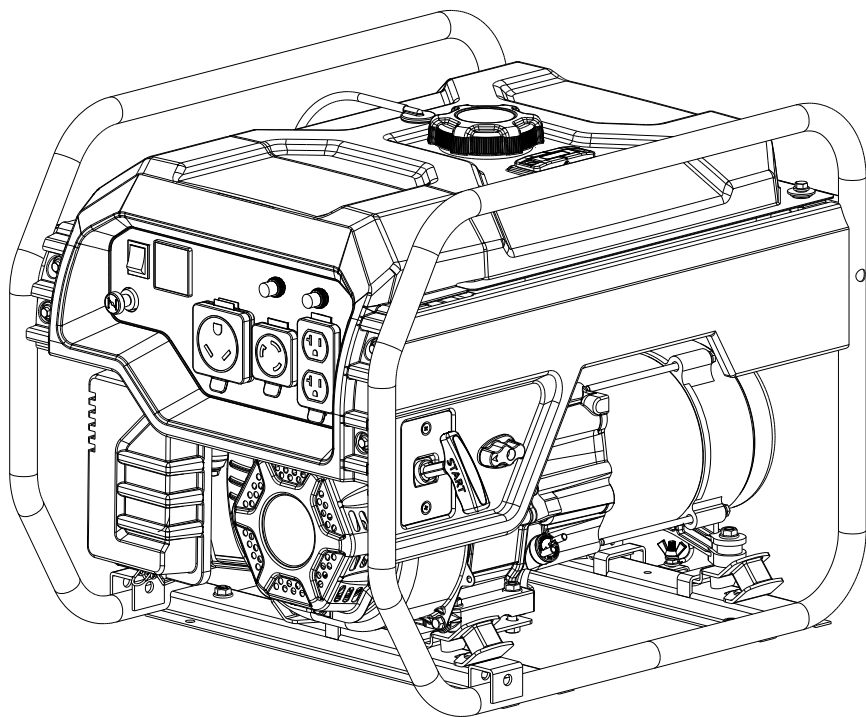




**MODELO #BD100618**



## **INFORMACIÓN DE PARTES**

**GENERADOR PORTÁTIL DE 3500W**

**RANGO DE NÚMERO DE SERIE: TODOS**



Para pedir piezas de reemplazo por favor  
llame al **1-888-376-7375**.

## **TABLA DE CONTENIDO**

<b>Diagrama de partes del generador</b> .....	<b>3</b>
<b>Lista de partes del generador</b> .....	<b>4</b>
<b>Diagrama de partes del motor</b> .....	<b>5</b>
<b>Lista de partes del motor</b> .....	<b>6</b>
<b>Diagrama de la culata</b> .....	<b>8</b>
<b>Lista de partes de la culata</b> .....	<b>9</b>
<b>Diagrama del alternador</b> .....	<b>10</b>
<b>Lista de partes del alternador</b> .....	<b>11</b>
<b>Diagrama del tanque de combustible</b> .....	<b>12</b>
<b>Lista de partes del tanque de combustible</b> .....	<b>13</b>
<b>Diagrama del panel de control</b> .....	<b>14</b>
<b>Lista de partes del panel de control</b> .....	<b>15</b>
<b>Diagrama del bastidor</b> .....	<b>16</b>
<b>Lista de partes del bastidor</b> .....	<b>17</b>
<b>Diagrama de cableado</b> .....	<b>18</b>

# DIAGRAMA DE PARTES DEL GENERADOR

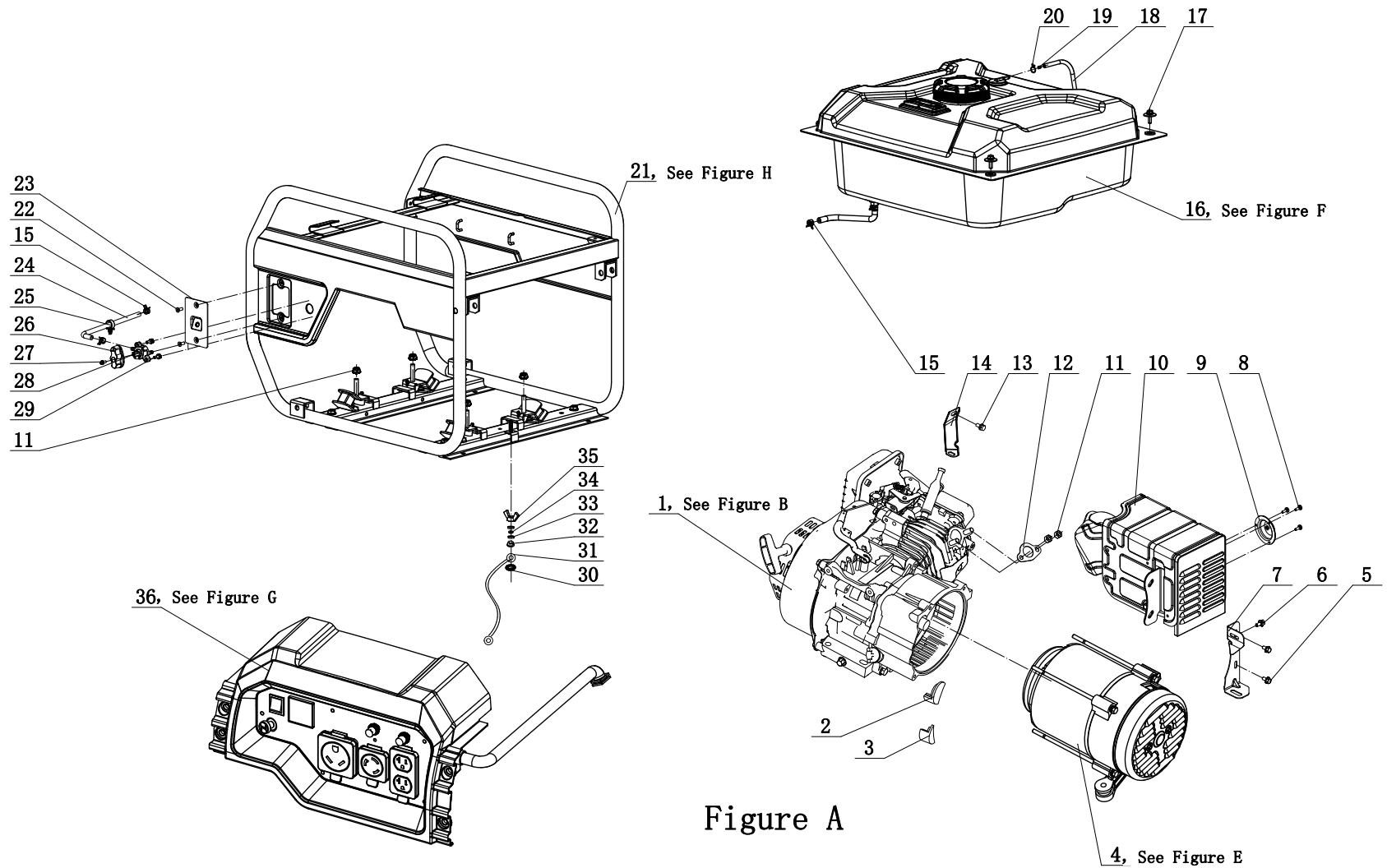


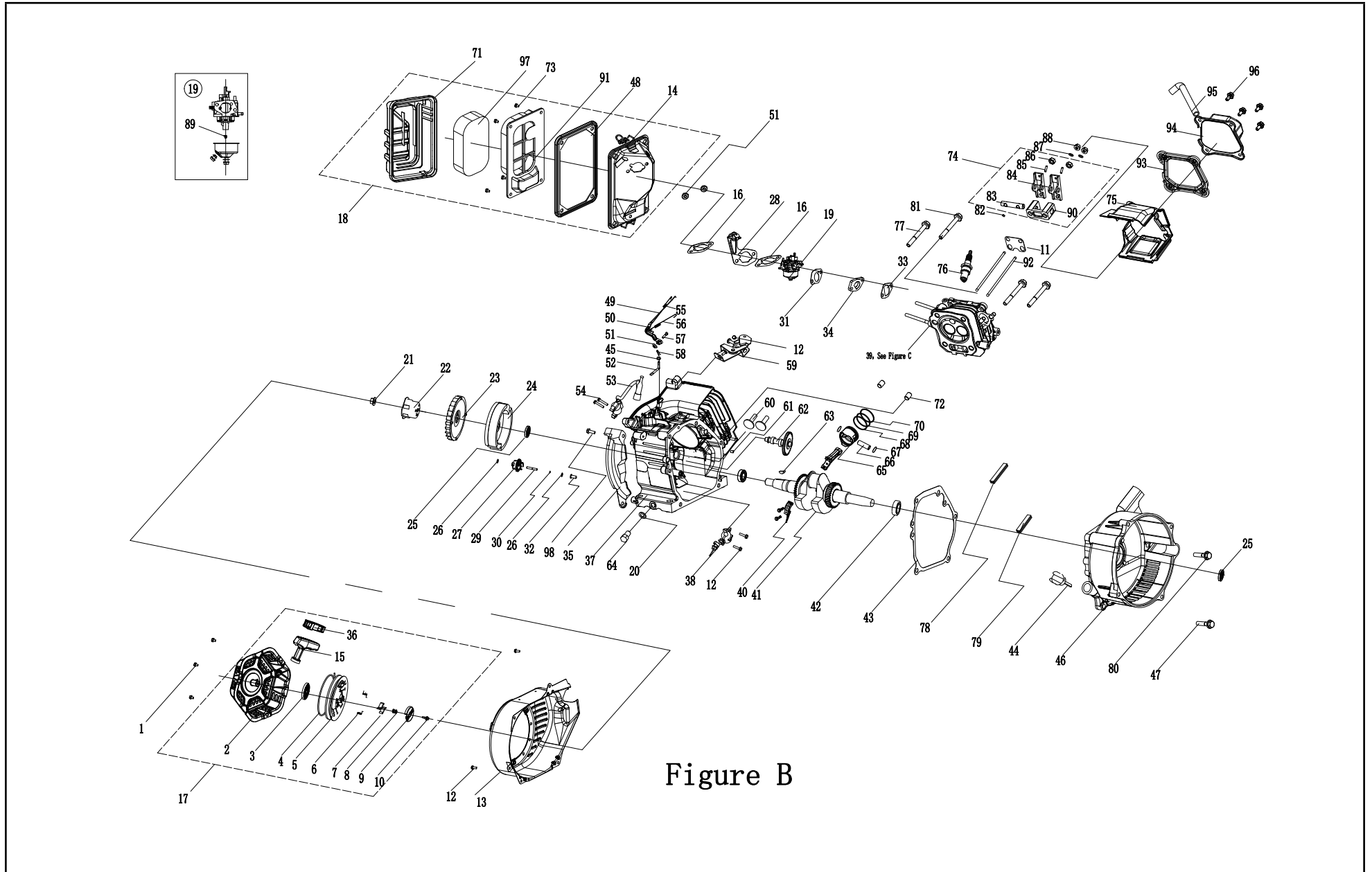
Figure A

## LISTA DE PARTES DEL GENERADOR

#	Número de parte	Descripción	Ctd.
1	27.408.2	Motor, 224 cc, ver la figura B	1
2	122.190005.00	Goma, cubierta delantera, B	1
3	122.190005.01	Goma, cubierta delantera, A	1
4	124.190000.02	Conjunto del alternador, Al, Ø160 x 130 mm, CSA, ver la figura E	1
5	1.5789.0620	Perno de brida M6 x 20	2
6	1.5789.0615	Perno de brida M6 x 15	1
7	27.100100.01	Soporte, silenciador	1
8	1.823.0406	Tornillo M4 x 6	3
9	27.101300.00	Conjunto del supresor de chispas	1
10	27.101000.04.2	Conjunto del silenciador, negro	1
11	1.6177.1.08	Contratuerca M8, brida	6
12	26.100001.00	Junta, escape	1
13	1.5789.0608	Perno de brida M6 x 8	1
14	23.090006.21	Sujetador, filtro de aire	1
15	2.06.016	Abrazadera Ø8.7 x b8	3
16	122.070000.63.2	Conjunto de tanque de combustible, ver la figura F	1
17	2.08.143.1	Conjunto de perno de brida/arandela M6 x 20, negro	2
18	122.070014.02	Tubo, válvula de inversión, 670 mm	1
19	24.070030.00	Orificio, tubo de respiradero	1
20	2.06.006	Abrazadera Ø7 x Ø1	1
21	62399.100618	Bastidor, 625 x 488 x 492, ver la figura H	1
22	1.819.0510	Tornillo M5 x 10	2
23	46.061200.00.2	Placa guía, cuerda, negra	1
24	122.070011.18	Tubo de combustible, 335 + 25 mm	1
25	2.05.009	Abrazadera Ø12.5 x 7	1
26	122.070001.00	Perilla, válvula de combustible	1
27	1.9074.4.0414.1	Conjunto tornillo/arandela M4 x 14, negro	1

#	Número de parte	Descripción	Ctd.
28	83.070400.01.0	Válvula de combustible	1
29	1.9074.1.0520	Conjunto de tornillos, M5 x 20	2
30	1.862.06	Arandela de seguridad Ø6, dentada	1
31	5.1900.029	Línea de tierra 150 mm	1
32	1.6177.1.06	Contratuerca M6, brida	1
33	1.971.06.2	Arandela Ø6	2
34	1.93.06.2	Arandela de seguridad Ø6	1
35	1.62.06	Tuerca tipo mariposa M6	1
36	100618.21	Conjunto del panel de control, ver la figura G	1

# DIAGRAMA DE PARTES DEL MOTOR



## LISTA DE PARTES DEL MOTOR

#	Número de parte	Descripción	Ctd.
1	1.16674.0608	Perno de brida M6 x 8	3
2	27.061100.01.2	Cubierta, arranque retráctil, negra	1
3	21.061005.00	Resorte, arranque retráctil	1
4	2.10.003.1	Cuerda Ø4 x 1550, negra	1
5	21.061001.01	Carrete, arranque retráctil	1
6	45.060003.00	Resorte, trinquete	2
7	45.060002.00	Trinquete de arranque, acero	2
8	45.060009.00	Resorte, guía de trinquete	1
9	45.060007.00	Guía de trinquete	1
10	45.060008.00	Tornillo, guía de trinquete	1
11	24.040004.00	Placa guía, varilla de empuje	1
12	1.5789.0612	Perno de brida M6 x 12	8
13	27.080100.02.2	Cubierta del ventilador, negra	1
14	85.091100.01	Base, filtro de aire	1
15	21.061006.02	Tirador, retráctil, blando	1
16	24.130004.20	Junta, filtro de aire	2
17	27.061000.01	Conjunto retráctil	1
18	27.091000.11	Conjunto del filtro de aire	1
19	27.131000.17	Carburador	1
20	2.03.016	Arandela Ø10 x Ø16 x 1.5, perno de drenaje	1
21	2.02.006	Tuerca M14 x 1.5	1
22	23.060001.01	Polea, arranque	1
23	27.080001.00	Ventilador de enfriamiento	1
24	24.120100.06	Volante	1
25	2.11.001	Sello de aceite Ø25 x Ø41.3 x 6	2
26	2.03.020.1	Arandela, Ø6.2 x Ø15 x 0.5, negra	2
27	21.110100.00	Engranaje, regulador	1
28	85.130200.01	Soprote, varilla del estrangulador	1
29	21.110013.00	Eje, engranaje del regulador	1
30	21.110011.00	Clip, engranaje del regulador	1

#	Número de parte	Descripción	Ctd.
31	22.130003.00	Junta, carburador	1
32	21.110012.01	Buje, engranaje del regulador, acero	1
33	24.130002.00	Junta, aislador	1
34	27.130001.00	Aislador, carburador	1
35	23.080600.00	Guía de aire, lado derecho	1
36	21.061301.01	Apoyo, tirador, retráctil	1
37	27.030100.01	Cárter	1
38	21.127000.02	Sensor del nivel de aceite	1
39	27.010000.00	Conjunto de culata, ver la figura C	1
40	27.050200.00	Biela	1
41	27.050100.00	Cigüeñal	1
42	1.276.6205	Rodamiento 6205	2
43	24.030008.00	Junta, cubierta del cárter	1
44	22.031000.00	Conjunto de la varilla de medición del aceite	1
45	2.03.021.1	Arandela, Ø6.4 x Ø13 x 1, negra	1
46	27.030007.01	Cubierta, cárter	1
47	1.5789.0832	Perno de brida M8 x 32	5
48	23.091002.21	Sello, filtro de aire	1
49	23.110006.00	Varilla, regulador	1
50	27.110003.00	Brazo, regulador	1
51	1.6177.06	Tuerca de brida M6	3
52	21.110001.00	Eje, brazo del regulador	1
53	22.123000.02	Bobina de encendido	1
54	1.5789.0625	Perno de brida M6 x 25	2
55	23.110005.01	Resorte, retorno de aceleración	1
56	23.110007.00	Resorte, regulador	1
57	2.08.040	Perno M6x21, brazo del regulador	1
58	21.110008.00	Pasador, eje	1
59	27.111000.20	Conjunto de control	1
60	25.040013.00	Leva, válvula	2

#	Número de parte	Descripción	Ctd.
61	2.04.001	Pasador de espiga Ø9 x 14	2
62	27.041000.00	Árbol de levas	1
63	2.14.012	Chaveta Woodruff, 4 x 7.5 x 19	1
64	2.08.037	Perno de drenaje M10 x 1.25 x 25	1
65	27.050005.00	Pistón	1
66	23.050003.00	Pasador, pistón	1
67	2.09.001	Anillo de retención Ø18 x Ø1	2
68	27.050303.00	Anillo, aceite	1
69	27.050302.00	Anillo, segundo pistón	1
70	27.050301.00	Anillo, primer pistón	1
71	27.091200.11	Cubierta, filtro de aire	1
72	2.04.003	Pasador de espiga Ø10 x 14	2
73	2.08.166	Perno de brida M5 x 12	4
74	24.040200.00	Conjunto del balancín	1
75	27.080200.00	Cubierta del aire, cilindro	1
76	2.15.002(F6RTC)	Bujía F6RTC	1
77	1.5789.0865	Perno de brida M8 x 65	3
78	27.030013.00	Tira de sellado, cubierta del cárter, larga	1
79	27.030013.01	Tira de sellado, cubierta del cárter, corta	1
80	1.5789.0840	Perno de brida M8 x 40	1
81	2.08.121	Perno de brida M10 x 65	1
82	21.040008.00	Rotador, válvula de escape	1
83	24.040202.00	Eje, balancín	1
84	22.040009.00	Balancín	2
85	22.040012.00	Tornillo, ajuste de válvula	2
86	21.040021.00	Tuerca M6 x 0.5, seguridad	2
87	1.97.1.06	Arandela Ø6	2
88	1.6177.1.06	Tuerca de brida M6	2
89	27.131017.01	Boquilla principal (# 81.5), estándar	1
	27.131017.01.01	Boquilla principal (# 79.5), altitud	/
90	24.040201.00	Retén, balancín	1
91	23.091001.21	Separador, filtro de aire	1

#	Número de parte	Descripción	Ctd.
92	27.040005.00	Varilla de empuje	2
93	21.020002.01	Junta, cubierta de la culata	1
94	24.021000.00	Cubierta, culata	1
95	23.020001.02	Tubo de respiradero , 112+ 35 mm	1
96	1.5789.0615	Perno de brida M6 x 15	4
97	23.091003.21	Elemento, filtro de aire	1
98	1.5789.0620	Perno de brida M6 x 20	1

## DIAGRAMA DE LA CULATA

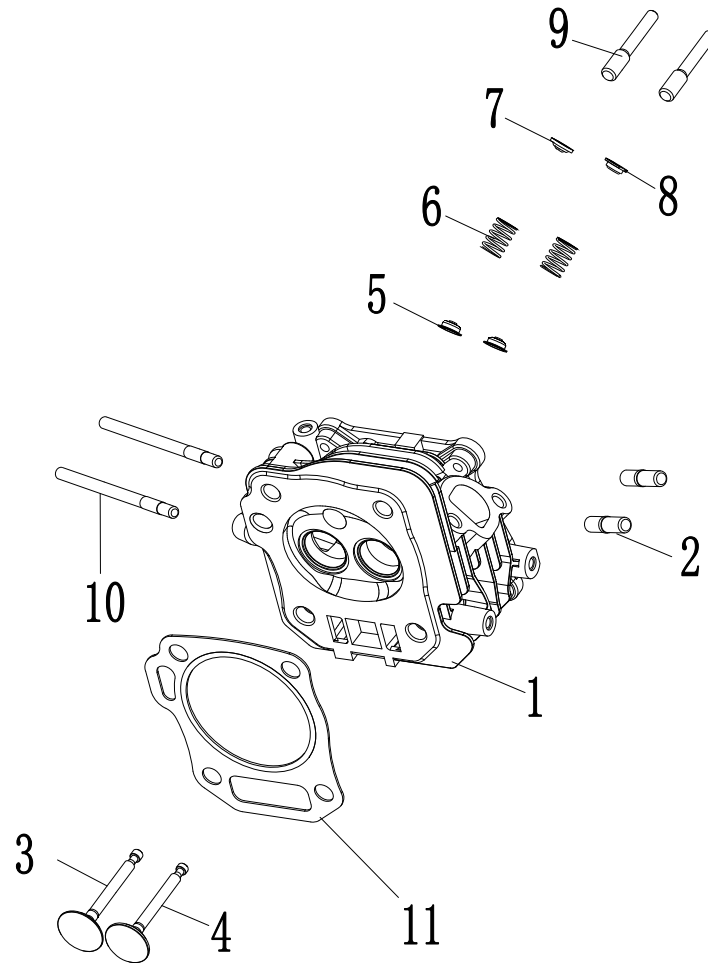


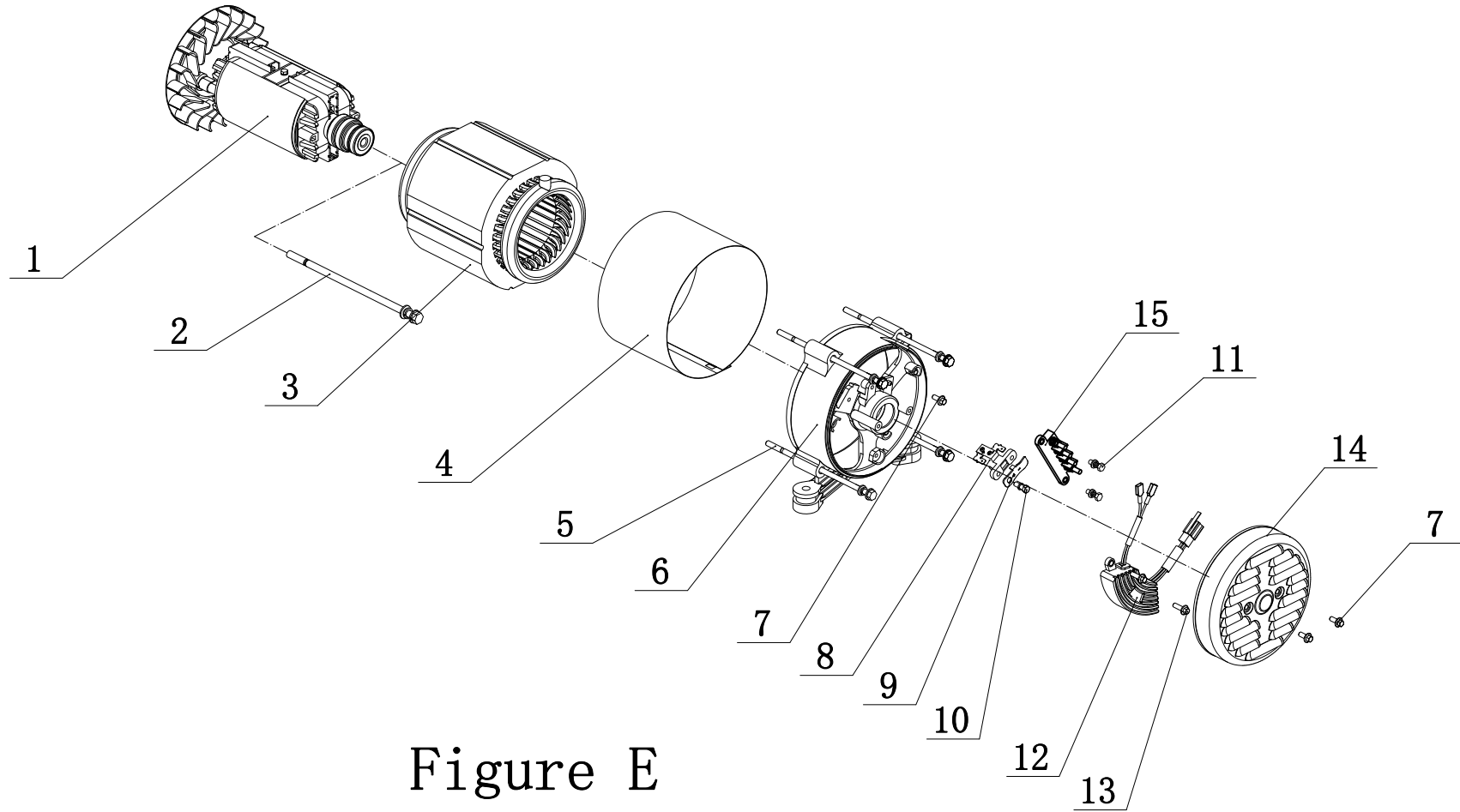
Figure C



**LISTA DE PARTES DE LA CULATA**

#	Número de parte	Descripción	Ctd.
1	26.010100.01	Culata, 224 cc	1
2	2.01.010	Perno de espárrago M8 x 35	2
3	23.040002.02	Válvula, admisión	1
4	23.040006.02	Válvula, escape	1
5	23.040017.00	Sello de aceite, válvula, acero	2
6	21.040003.00	Resorte, válvula	2
7	21.040007.00	Retén, resorte de válvula de escape	1
8	21.040001.00	Retén, resorte de válvula de admisión	1
9	23.040010.00	Perno, balancín	2
10	2.01.003	Perno de espárrago M6 x 90	2
11	27.030009.01	Junta, culata	1

## DIAGRAMA DEL ALTERNADOR



## LISTA DE PARTES DEL ALTERNADOR

#	Número de parte	Descripción	Ctd.
1	124.191100.02	Conjunto del rotor, Al, Ø160 x 130 mm, CSA	1
2	2.08.109	Conjunto de perno de brida/arandela M8 x 252	1
3	124.191200.02	Conjunto del estator, Al, Ø160 x 130 mm, CSA	1
4	124.191002.01.2	Cubierta del estator, negra	1
5	2.08.032	Conjunto de perno de brida/arandela M6 x 179	4
6	122.190002.00	Carcasa	1
7	1.16674.0512.2	Perno de brida M5 x 12	3
8	122.190300.00	Conjunto de escobillas de carbono	1
9	122.190004.01	Presilla, escobilla de carbono	1
10	1.9074.15.0520	Conjunto de perno/arandela, M5 x 20	1
11	1.9074.17.0516	Conjunto de tornillo/arandela, M5 x 16	2
12	122.190200.03	Regulador de voltaje (AVR)	1
13	1.16674.0516	Perno de brida M5 x 16	2
14	122.190003.00.2	Cubierta del extremo del generador, negra	1
15	122.190400.02	Bloque de terminales	1

## DIAGRAMA DEL TANQUE DE COMBUSTIBLE

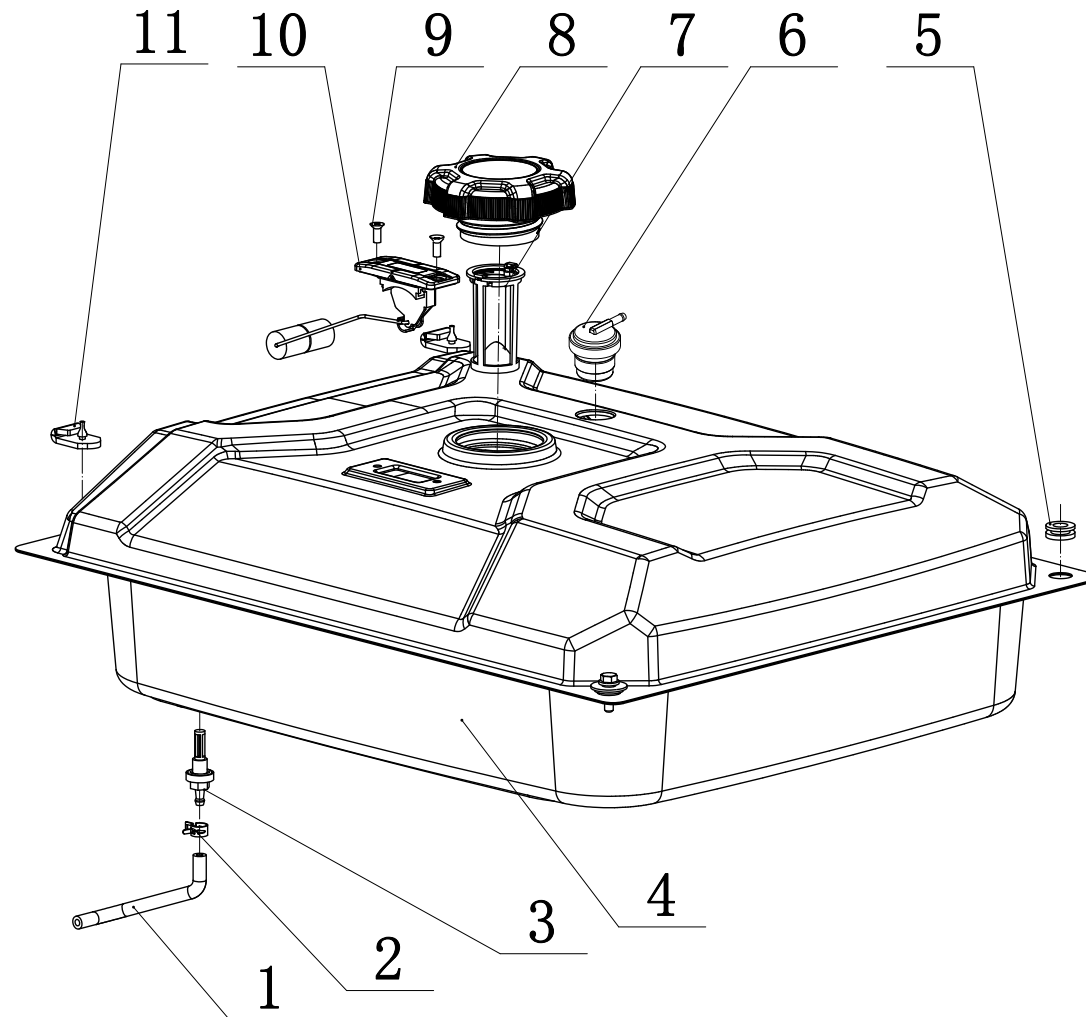


Figure F

## LISTA DE PARTES DEL TANQUE DE COMBUSTIBLE

#	Número de parte	Descripción	Ctd.
1	122.070011.17	Tubo de combustible, 100 + 25 mm	1
2	2.06.016	Abrazadera Ø8.7 x b8	1
3	21.070600.03	Racor, tanque de combustible con filtro	1
4	122.071000.63.2	Tanque de combustible, 19 L, negro	1
5	122.070015.01	Protección por vibración de montaje, tanque de combustible	2
6	152.070800.00	Válvula de inversión	1
7	122.070300.03	Filtro de combustible	1
8	122.070100.09	Tapa del tanque de combustible	1
9	1.819.0510	Tornillo M5 x 10	2
10	171.072000.01	Conjunto del nivel de combustible	1
11	152.070024.01	Protección por vibración de montaje, tanque de combustible	2

## DIAGRAMA DEL PANEL DE CONTROL

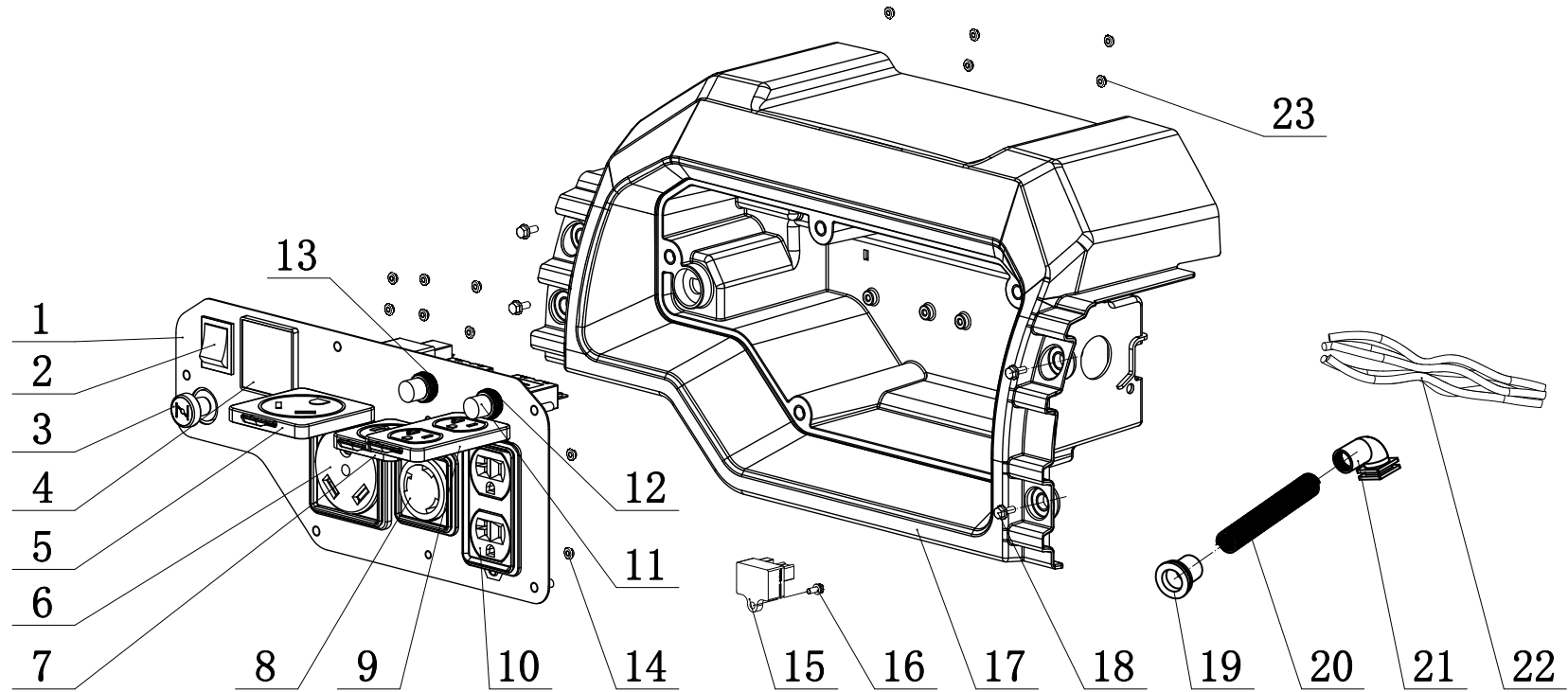


Figure G

## LISTA DE PARTES DEL PANEL DE CONTROL

#	Número de parte	Descripción	Ctd.
1	122.25.1.2	Panel de control, negro	1
2	5.1000.004.3	Interruptor de encendido, rojo	1
3	152.130200.00	Conjunto del estrangulador	1
4	5.1430.008.99	Medidor Intelligauge, VFT-2	1
5	5.1870.021	Cubierta del receptáculo, TT-30R	1
6	5.1120.036	Receptáculo, TT-30R	1
7	5.1870.023	Cubierta del receptáculo, L5-30R	1
8	5.1120.023	Receptáculo, L5-30R, CSA	1
9	5.1870.025	Cubierta del receptáculo, 5-20R	1
10	5.1120.027	Receptáculo, 5-20R, CSA	1
11	5.1870.014	Cubierta del disyuntor, pulsador	2
12	5.1210.920	Disyuntor 20 A, pulsador, CSA	1
13	5.1210.930	Disyuntor 30 A, pulsador, CSA	1
14	1.6177.1.04.1	Contratuerca M4, brida, negra	8
15	5.1810.000	Protector de sobrevoltaje, CSA	1
16	1.818.0514.2	Tornillo M5 x 14	1
17	122.210002.62.29	Carcasa del panel de control, azul grisáceo 11C	1
18	1.5789.0615.1	Perno de brida M6 x 15, negro	4
19	122.210003.02	Funda de cable, caja de control	1
20	5.1330.018	Cubierta, cable, Ø16 x 250 mm	1
21	122.210003.04	Conector, cubierta del extremo	1
22	100618.21.10	Conjunto de cables	1
23	1.6177.1.05	Contratuerca M5, brida	5

## DIAGRAMA DEL BASTIDOR

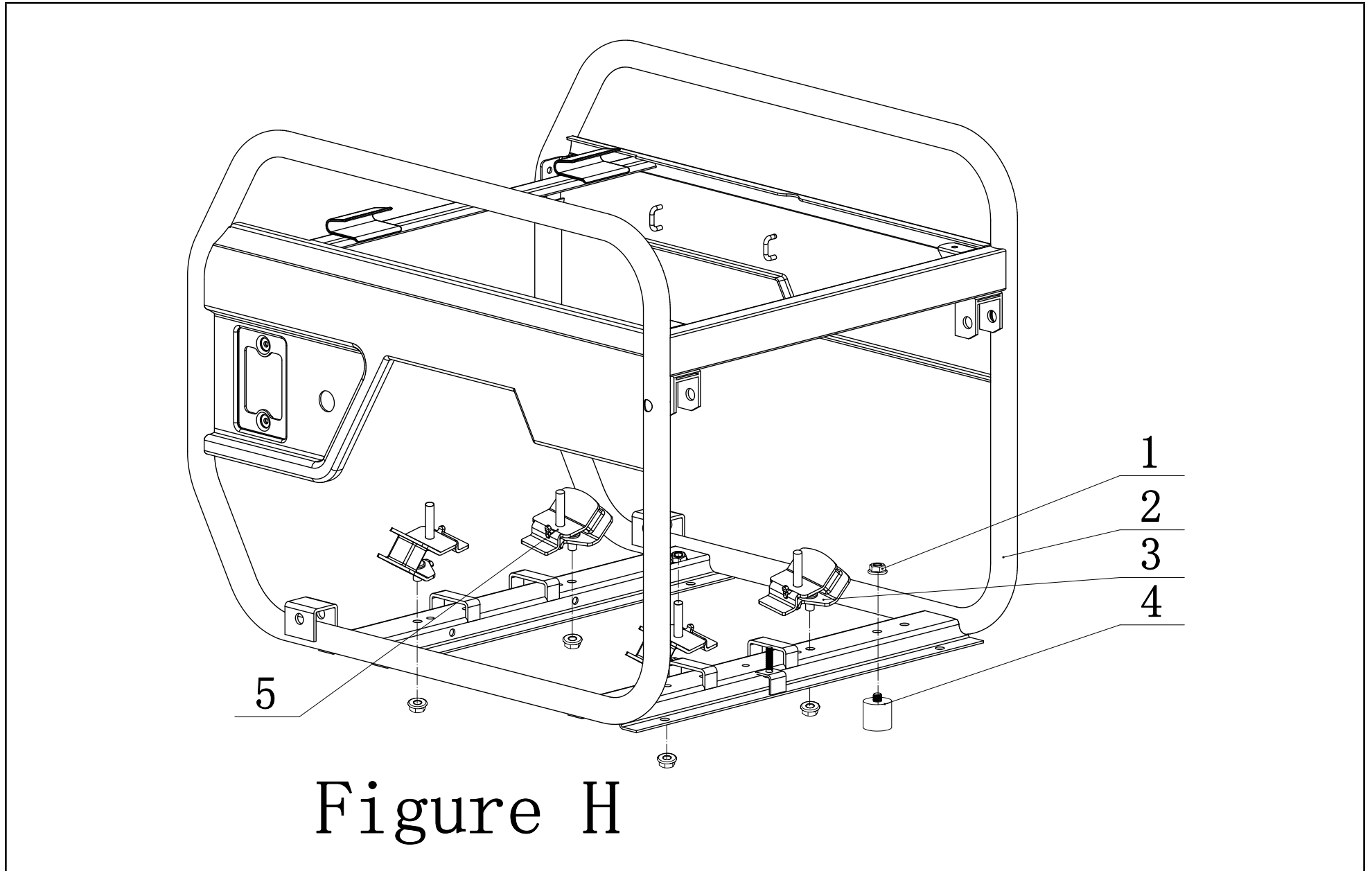


Figure H



**LISTA DE PARTES DEL BASTIDOR**

#	Número de parte	Descripción	Ctd.
1	1.6177.1.08	Contratuerca M8, brida	8
2	62399.29.16.2	Bastidor, 625 x 488 x 492	1
3	122.201200.06	Montaje del motor 1	2
4	122.201400.01	Goma, soporte	4
5	122.201200.07	Montaje del motor 2	2

# DIAGRAMA DE CABLEADO

