



MANUEL DE L'OPÉRATEUR

MODÈLE N° 201064

GÉNÉRATRICE À DOUBLE CARBURANT
À DÉMARRAGE ÉLECTRIQUE DE 4500 W



ENREGISTREZ VOTRE PRODUIT
EN LIGNE

sur www.championpowerequipment.com



TAKEYOURGENERATOROUTSIDE.COM



ou rendez-vous sur
championpowerequipment.com

CONSERVEZ CES INSTRUCTIONS. Ce manuel contient des informations importantes relatives à la sécurité qui doivent être lues et comprises avant l'utilisation du produit. Dans le cas contraire, l'utilisateur s'expose à de graves blessures. Ce manuel doit être conservé avec le produit.

Les spécifications, descriptions et illustrations figurant dans ce manuel correspondent aux informations connues au moment de la publication, mais peuvent être modifiées sans préavis.

Brevet en instance.

REV 20230201

FR

Champion Power Equipment, Inc., Santa Fe Springs, CA États-Unis

**TAKE IT
OUTSIDE™**



**LE MONOXYDE DE
CARBONE TUE**

SÉCURITÉ DU MONOXYDE DE CARBONE : VUE D'ENSEMBLE

Comme le seul moyen sûr d'utiliser une génératrice portable, prendre votre générateur à l'extérieur est absolument obligatoire pour garder votre famille à l'abri du monoxyde de carbone. Mais il y a encore plus que vous pouvez faire. En vous informant sur tous les risques de monoxyde de carbone, vous serez mieux préparé à protéger votre famille contre cette menace incolore et inodore.



**LISEZ TOUJOURS LE
MANUEL DE L'OPÉRATEUR
EN PREMIER**



CONNAÎTRE LES SYMPTÔMES

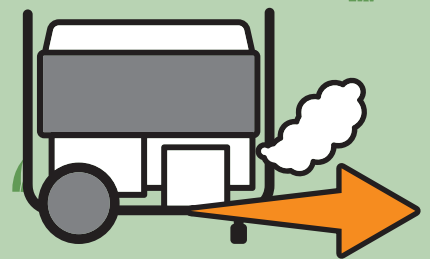
- Migraine
- Nausées
- L'essoufflement
- Vertiges
- Fatigue

**RESTEZ VIGILANT AVEC LES DÉTECTEURS
DE MONOXYDE DE CARBONE**

**GARDEZ-LA À L'EXTÉRIEUR ET À L'ÉCART
DES PORTES, FENÊTRES ET GARAGES**

**SI VOUS RESSENTEZ DES SYMPTÔMES,
PARTEZ TOUT DE SUITE**

**DIRIGEZ LES FUMÉE LOIN
DES PERSONNES QUI SE
TROUVENT À PROXIMITÉ**



www.TakeYourGeneratorOutside.com

TABLE DES MATIÈRES

Introduction	4	Entretien	32
Définitions de sécurité	4	Nettoyage de la génératrice	33
Instructions importantes relatives à la sécurité	5	Changement d'huile pour moteur	33
Sécurité concernant le carburant	7	Nettoyage et réglage des bougies	33
Sécurité des piles au lithium-ion	9	Nettoyage du filtre à air	34
Étiquettes de sécurité et de données	10	Nettoyage du pare-étincelles	34
Pictogrammes de sécurité	11	Réglage du limiteur de régime	35
Pictogrammes de fonctionnement	13	Batterie de la génératrice	35
Pictogrammes de guide de démarrage rapide	14	Programme d'entretien	36
Commandes et caractéristiques	15	Rangement	36
Génératrice	15	Entreposage à court et moyen terme (jusqu'à 1 an)	36
Panneau des commandes	16	Entreposage à long terme (plus d'un an)	37
Jauge intelligente avec wattmètre	17	Préparation après le rangement	37
Pièces incluses	18	Préparation après le rangement : propane (GPL)	38
Outils requis	18	Fiche technique	39
Assemblage	19	Spécifications de la génératrice	39
Déballage	19	Spécifications du moteur	39
Retirez le matériel de support pour l'expédition	19	Spécifications de l'huile	39
Raccordement de la batterie	19	Spécifications du carburant	39
Ajout d'huile à moteur	20	Spécifications de la batterie	39
Ajout de carburant : Essence	21	Spécifications de la température	40
Ajout de carburant : Propane (GPL) :	22	Avertissement d'Industrie Canada : ICES-002	40
Mise à la terre	23	Dépannage	41
Fonctionnement	24		
Emplacement de la génératrice	24		
Protection contre les surtensions	24		
Démarrage du moteur : Essence	25		
Démarrage du moteur : Propane (GPL)	26		
Raccordement des charges électriques	29		
Ne surchargez pas la génératrice	29		
Mode économique	30		
Sortie 12 VCC commerciales pour automobiles	30		
Fonctionnement en parallèle	31		
Arrêt du moteur	31		
Déplacement de la génératrice	32		
Fonctionnement en haute altitude	32		

POUR SCHÉMA DES PIÈCES

Rechercher par numéro de modèle au
championpowerequipment.com

INTRODUCTION

Félicitations pour votre achat d'un produit de Champion Power Equipment (CPE). CPE conçoit, fabrique et offre un soutien à l'ensemble de nos produits conformément à de strictes spécifications et directives. Avec une connaissance appropriée du produit, une utilisation sûre et un entretien périodique, ce produit devrait satisfaire vos attentes pendant des années.

Nous déployons tous nos efforts pour assurer l'exactitude et l'intégralité de l'information contenue dans le présent manuel et nous nous réservons le droit de modifier, de changer et/ou d'améliorer le produit et le présent document à tout moment et sans préavis.

CPE accorde une grande importance à la façon dont nos produits sont conçus, fabriqués, utilisés et entretenus, ainsi qu'à la sécurité de l'opérateur et aux personnes se trouvant à proximité de la génératrice. Par conséquent, il est **IMPORTANT** d'examiner attentivement ce manuel du produit et toute autre documentation du produit et d'être pleinement conscient et bien informé de l'assemblage, du fonctionnement, des risques et de l'entretien du produit avant de l'utiliser. Familiarisez-vous bien avec le produit et assurez-vous que toute autre personne voulant l'utiliser fasse de même, en observant les procédures d'utilisation et les consignes de sécurité adéquates avant chaque utilisation. Veuillez toujours faire preuve de bon sens et exercer la plus grande prudence lorsque vous utilisez le produit afin d'éviter des accidents, des dommages matériels ou des blessures. Nous espérons que vous continuerez d'utiliser votre produit de CPE pendant des années et que vous en serez satisfait.

Lorsque vous communiquez avec CPE pour obtenir des pièces et/ou de réparation, vous devrez nous fournir les numéros de modèle et de série de votre produit. Transcrivez au tableau ci-dessous les informations figurant sur l'étiquette signalétique de votre produit.

CPE ÉQUIPE DE SOUTIEN TECHNIQUE
1 877 338-0999
NUMÉRO DU MODÈLE
201064
NUMÉRO DE SÉRIE
DATE D'ACHAT
LIEU D'ACHAT

DÉFINITIONS DE SÉCURITÉ

Les pictogrammes de sécurité visent à attirer votre attention sur les dangers potentiels. Il est essentiel de bien comprendre la signification des pictogrammes de sécurité. Les avertissements de sécurité n'éliminent pas tout danger. Les instructions ou avertissements qu'ils fournissent ne peuvent pas remplacer les mesures de prévention d'accidents appropriées.

DANGER

Le mot DANGER indique une situation dangereuse qui, si elle n'est pas évitée, causera des blessures graves ou mortelles.

AVERTISSEMENT

Le mot AVERTISSEMENT indique une situation dangereuse qui, si elle n'est pas évitée, pourrait causer des blessures graves ou mortelles.

MISE EN GARDE

MISE EN GARDE indique une situation dangereuse qui, si elle n'est pas évitée, pourrait causer des blessures graves ou mortelles.

AVIS

AVIS indique des informations considérées importantes, mais non liées aux dangers (ex., des messages relatifs aux dommages matériels).

INSTRUCTIONS IMPORTANTES RELATIVES À LA SÉCURITÉ

⚠ DANGER

L'échappement de la génératrice contient du monoxyde de carbone, un gaz toxique, incolore et inodore. L'inhalation de monoxyde de carbone provoque de la nausée, des étourdissements, des évanouissements ou la mort. Si vous commencez à vous sentir étourdi ou affaibli, allez respirer de l'air frais immédiatement.

UTILISEZ UNIQUEMENT CE PRODUIT À L'EXTÉRIEUR DANS UN ENDROIT BIEN AÉRÉ ET DIRIGER L'ÉCHAPPEMENT LOIN.

N'UTILISEZ PAS la génératrice à l'intérieur d'un bâtiment, notamment dans des garages, des sous-sols, des vides sanitaires et des remises, annexes ou compartiments, notamment le compartiment de la génératrice d'un véhicule récréatif.

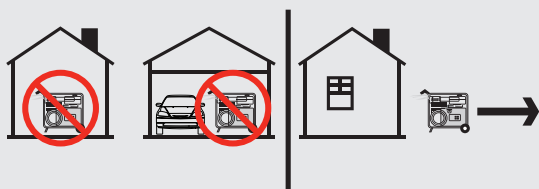
NE LAISSEZ PAS les gaz d'échappement pénétrer par des fenêtres, des portes, des prises d'air ou toute autre ouverture d'un espace clos.

⚠ DANGER

Utiliser une génératrice à l'intérieur **PEUT VOUS TUER EN QUELQUES MINUTES**. L'échappement de la génératrice contient du monoxyde de carbone. Il s'agit d'un poison que vous ne pouvez ni voir ni sentir.

NE L'UTILISEZ JAMAIS dans la maison ou le garage **MÊME SI** les portes et les fenêtres sont ouvertes.

Utilisez-la **UNIQUEMENT À L'EXTÉRIEUR**, loin des fenêtres, portes et trappes de ventilation.



Installez des détecteurs de monoxyde de carbone à pile ou électrique avec un bloc-pile conformément aux instructions du fabricant.

⚠ DANGER

Utilisez toujours l'équipement avec ses dispositifs de protection en place.

Les pièces rotatives peuvent s'enchevêtrer autour des mains, des pieds, des cheveux, des vêtements et des accessoires. Une amputation traumatique ou une lacération grave peut en résulter.

Maintenez les mains et les pieds éloignés des pièces rotatives.

Attachez les cheveux longs et retirez les bijoux.

NE PORTEZ JAMAIS des vêtements amples, des cordons ou tout autre élément risquant l'enchevêtrement.

⚠ DANGER

La génératrice produit une tension électrique puissante.

NE TOUCHEZ PAS aux fils nus ou réceptacles non protégés.

N'UTILISEZ PAS de cordons d'alimentation usés, endommagés ou éraillés.

NE FAITES PAS fonctionner la génératrice par temps pluvieux.

NE LAISSEZ PAS les enfants ou personnes non qualifiées faire fonctionner ou effectuer l'entretien de la génératrice.

Utilisez un disjoncteur de fuite à la terre (DDFT) lors d'une utilisation dans des endroits humides ou en présence de matériaux conducteurs comme une surface métallique.

Utilisez un équipement de transfert approuvé pour isoler la génératrice de votre réseau public de distribution d'électricité et informez votre fournisseur d'électricité avant de raccorder votre génératrice à votre système électrique.

⚠ AVERTISSEMENT

N'utilisez pas la génératrice pour usages médicaux et soutien vital.

Composez immédiatement le 911 en cas d'urgence.

N'utilisez JAMAIS ce produit comme dispositif d'alimentation pour des dispositifs ou appareils de soutien vital.

N'utilisez JAMAIS ce produit pour alimenter des dispositifs ou appareils médicaux.

Informez immédiatement votre fournisseur d'électricité si vous ou quelqu'un d'autre dans votre maison dépend d'équipements électriques pour vivre.

Informez immédiatement votre fournisseur d'électricité si une panne de courant causerait, à vous ou à quelqu'un d'autre dans votre maison, une urgence médicale.

⚠ AVERTISSEMENT

Une étincelle peut se produire lorsque le fil de bougie est retiré et représente un risque d'incendie ou d'électrocution.

Lors de l'entretien de la génératrice :

Débranchez le fil de la bougie et placez-le à un endroit où il ne peut pas entrer en contact avec la bougie ou tout autre objet en métal.

NE VÉRIFIEZ PAS la présence d'une étincelle après avoir retiré la bougie.

Utilisez uniquement des testeurs de bougies approuvés.

⚠ AVERTISSEMENT

Le fonctionnement d'un moteur produit de la chaleur. Tout contact peut produire de graves blessures. Les matières combustibles peuvent prendre feu par simple contact.

NE TOUCHEZ PAS les surfaces brûlantes.

Évitez tout contact avec des gaz d'échappement brûlants.

Laissez l'équipement refroidir avant d'y toucher.

Maintenez un espace libre d'au moins 91,4 cm (3 pi) de tous les côtés pour garantir un refroidissement adéquat.

Maintenez un espace libre d'au moins 1,5 m (5 pi) autour des matières combustibles.

⚠ AVERTISSEMENT

Le retour rapide de la corde du lanceur du démarreur attire la main et le bras vers le moteur plus rapidement qu'il n'est possible de lâcher la corde. Un démarrage accidentel peut entraîner un enchevêtrement, une amputation traumatique ou une lacération. Cet incident peut provoquer des fractures, des ecchymoses ou des entorses.

Lors du démarrage du moteur, tirez la corde du lanceur du démarreur jusqu'à ce que vous sentiez une résistance, puis tirez rapidement pour éviter un rebond.

NE démarrez PAS ou N'arrêtez PAS le moteur lorsque des dispositifs électriques sont branchés et sous tension.

⚠ AVERTISSEMENT

Bien que la génératrice soit équipée d'un pare-étincelles, il convient de garder une distance minimum de 1,5 m (5 pi) de toute végétation sèche pour éviter les incendies.

⚠ MISE EN GARDE

Le dépassement de la capacité de fonctionnement de la génératrice représente un risque de bris de la génératrice et des dispositifs électriques branchés à cette dernière.

NE surchargez PAS la génératrice.

N'altérez PAS la vitesse de marche.

NE modifiez PAS la génératrice d'aucune manière.

⚠ MISE EN GARDE

Démarrez la génératrice et laissez le moteur se stabiliser avant de raccorder les charges électriques.

Raccordez l'équipement électrique hors tension puis mettez-les sous tension lorsque vous en avez besoin.

Mettez l'équipement électrique hors tension et débranchez-les avant d'arrêter la génératrice.

⚠ MISE EN GARDE

Le mauvais fonctionnement ou l'utilisation inappropriée de la génératrice peut l'endommager, écourter sa durée de vie ou annuler la garantie.

Utilisez seulement la génératrice aux fins prévues.

Utilisez l'appareil uniquement sur des surfaces à niveau.

N'EXPOSEZ PAS la génératrice à des niveaux excessifs d'humidité, de poussière ou de saleté.

NE LAISSEZ PAS des matières obstruer les fentes de refroidissement.

Lorsque des dispositifs branchés chauffent, éteignez-les et débranchez-les de la génératrice.

N'utilisez PAS la génératrice lorsque :

- La puissance restituée est perdue;
- L'équipement produit des étincelles, de la fumée ou des flammes;
- L'équipement vibre excessivement.

Sécurité concernant le carburant

⚠ DANGER

L'ESSENCE, LES VAPEURS D'ESSENCE, ET LE PROPANE SONT HAUTEMENT INFLAMMABLES ET EXPLOSIFS.

Un incendie ou une explosion peut provoquer des blessures graves ou mortelles.

Essence et vapeurs d'essence :

- Les vapeurs d'essence sont hautement inflammable et explosive.
- Les vapeurs d'essence enflammée peut provoquer un incendie ou une explosion.
- L'essence est un carburant liquide et les vapeurs d'essence qui en résultent peuvent s'enflammer et provoquer un incendie ou une explosion.
- L'essence est un irritant cutané et doit être nettoyée immédiatement si elle est renversée sur la peau ou les vêtements.
- L'essence dégage une odeur distincte qui vous aidera à détecter rapidement la possibilité de fuites.
- Comme avec tout incendie de gaz pétrolier, vous ne devez pas éteindre les flammes sauf si vous pouvez le faire en fermant le robinet d'alimentation en combustible. Un risque d'explosion peut se produire si le feu est éteint, mais que le robinet d'alimentation en combustible est resté ouvert.
- Les vapeurs d'essence se dilate et se contracte sous l'effet de températures ambiantes. Ne remplissez jamais un réservoir d'essence à sa pleine capacité afin de permettre l'effet d'expansion et de contraction de l'essence.

⚠ AVERTISSEMENT

Propane/GPL (gaz de pétrole liquéfié) et vapeurs de GPL :

- Le GPL est un gaz d'hydrocarbure qui existe sous une forme liquéfiée et ses vapeurs sont hautement inflammables et explosives.
- Le GPL et ses vapeurs sont sous pression et peuvent provoquer un incendie ou une explosion s'ils s'enflamment.
- Les vapeurs de GPL sont plus lourdes que l'air et se déposent dans des endroits bas tout en se dissipant.
- Le GPL lui-même est inodore et insipide. Pour plus de sécurité, un produit chimique est ajouté pour lui donner une odeur pour aider à détecter rapidement les fuites.
- Si une fuite est détectée, **FERMEZ IMMÉDIATEMENT** l'alimentation en gaz.
- En cas d'incendie de GPL et uniquement lorsque cela est possible en toute sécurité, fermez d'abord la vanne de régulation OFF, puis utilisez un extincteur à poudre sèche pour éteindre l'incendie. En effet, si un incendie est éteint avant que la vanne de régulation ne soit fermée, une condition de risque d'explosion pourrait être créée.
- Maintenez toujours la bouteille de GPL en position verticale.
- Le GPL est un irritant cutané et peut provoquer de graves brûlures par le froid semblables à des engelures.
- Portez toujours des gants de protection appropriés lors de la connexion et de la déconnexion d'une bouteille de propane.
- Tenez toujours le GPL à l'écart des étincelles, des flammes nues, des veilleuses, de la chaleur et de toute autre source d'inflammation.

⚠ AVERTISSEMENT**Lors de l'ajout ou de la vidange d'essence :**

N'allumez PAS ET NE fumez PAS de cigarettes.

Arrêtez toujours le moteur et laissez-le refroidir pendant au moins deux minutes avant de faire le plein.

Desserrez toujours lentement le bouchon d'essence pour libérer la pression de vapeur et empêcher le carburant de s'échapper autour du bouchon d'essence.

Remettez toujours en place et serrez bien le bouchon d'essence après avoir fait le plein.

Ne retirez jamais le bouchon d'essence et n'ajoutez jamais d'essence pendant que le moteur tourne ou quand le moteur est chaud.

Remplissez ou vidangez l'essence uniquement à l'extérieur dans un endroit bien aéré.

NE remplissez PAS directement le réservoir d'essence de la génératrice à la station-service.

Stockez toujours l'essence dans un bidon conforme EPA/CARB ou transférez l'essence dans la génératrice.

NE remplissez PAS le réservoir d'essence à l'excès.

Gardez toujours l'essence et les vapeurs du propane éloignées des étincelles, des flammes, des flammes nues, des veilleuses, de la chaleur et toutes autres sources d'allumage.

⚠ AVERTISSEMENT**Lors du démarrage de la génératrice :**

NE tentez PAS de démarrer une génératrice endommagée.

Toujours assurez-vous que le bouchon du réservoir d'essence, le filtre à air, la bougie, les conduits d'essence et le système d'échappement sont correctement installés.

Toujours laissez toute essence renversée s'évaporer avant de tenter le démarrage du moteur.

Vérifiez toujours les raccords du tuyau d'alimentation pour détecter les fuites avant d'utiliser du carburant GPL.

Toujours assurez-vous que la génératrice repose solidement sur une surface à niveau.

⚠ AVERTISSEMENT**Pendant le fonctionnement de la génératrice :**

NE déplacez PAS ou n'inclinez PAS la génératrice pendant qu'elle fonctionne.

⚠ AVERTISSEMENT**Lors du transport de la génératrice ou pendant son entretien :**

Toujours assurez-vous que le robinet d'alimentation en combustible est en position « FERMÉ » et que le réservoir d'essence est vide.

Vérifiez toujours que le tuyau d'alimentation en GPL est déconnecté et rangé en toute sécurité à l'écart du générateur après utilisation.

Débranchez le fil de la bougie.

⚠ AVERTISSEMENT**Lors du rangement de la génératrice :**

Rangez la génératrice dans un lieu éloigné des étincelles, des flammes nues, des veilleuses, de la chaleur et toutes autres sources d'allumage.

Ne rangez pas la génératrice, l'essence ou les bonbonnes de GPL à proximité de fournaies, chauffe-eau ou tout autre appareil produisant de la chaleur ou équipé d'allumage automatique.

⚠ DANGER

NE JAMAIS placer un récipient à essence, réservoir d'essence, d'un cylindre de GPL ou tout matériau combustible sur le trajet du flux d'échappement pendant le fonctionnement du moteur.

⚠ AVERTISSEMENT

N'utilisez jamais un contenant d'essence, un réservoir d'essence, un raccord de boyau pour GPL, une bonbonne de GPL ou tout autre élément combustible brisé, coupé, déchiré ou endommagé.

Sécurité des piles au lithium-ion

⚠ AVERTISSEMENT

L'électrolyte à l'intérieur de la batterie est nocif pour la peau et les yeux. L'électrolyte peut présenter un risque accru de blessure s'il n'est pas manipulé correctement.

Si la batterie fuit et que de l'électrolyte pénètre dans vos yeux, ne les frottez pas. Au lieu de cela, rincez-les à l'eau courante propre et consultez immédiatement un médecin. Si les yeux ne sont pas traités correctement, l'électrolyte peut causer des lésions oculaires permanentes. Garder loin des enfants.

Lorsque vous utilisez le générateur :

- N'utilisez pas la batterie à proximité de sources de chaleur élevée ou de feux.
- N'inversez pas et ne court-circuitez pas les bornes positive (+) et négative (-).
- N'utilisez pas la batterie en parallèle ou en série.
- Ne déchargez pas la batterie à des températures inférieures à -10 °C (14 °F) ou supérieures à 40 °C (104 °F).

Lors de la recharge de la batterie :

- N'utilisez que des chargeurs de batterie et/ou des mainteneurs de batterie conçus pour les batteries lithium-ion.
- Ne rechargez pas la batterie avec une tension supérieure à 15,0 V ou un courant supérieur à 1,6 A.
- Ne rechargez pas la batterie à des températures inférieures à 0 °C (32 °F) ou supérieures à 45 °C (113 °F).
- Retirez toujours la batterie du support de batterie avant de la charger séparément.
- Ne laissez jamais la batterie sans surveillance pendant la charge. Si la batterie fume, gonfle ou dégage une odeur pendant la charge, arrêtez immédiatement la charge.
- Si la batterie devient chaude au toucher, arrêtez la recharge. Laissez la batterie refroidir avant de reprendre la recharge.
- Une fois la recharge terminée, laissez la batterie reposer pendant ½ à 1 heure avant de vérifier la tension. Si la tension est inférieure à 12,8 V, une recharge supplémentaire est nécessaire.

Lors de l'entreposage du générateur ou de la batterie :

- Vérifiez toujours que les connecteurs de la batterie entre l'onduleur et la batterie sont débranchés et éloignés des bornes de la batterie.
- Inspectez toujours le boîtier de la batterie pour déceler des signes évidents de dommages physiquespage.
- N'entreposez pas la batterie à proximité de sources de chaleur élevée ou de feux.
- Entreposez la batterie dans un endroit sec et bien aéré à une température entre -20 °C (-4 °F) et 40 °C (104 °F).
- N'entreposez pas la batterie lorsqu'elle est déchargée à 20 % ou moins (état de charge).
- Lorsqu'elle est entreposée, la batterie doit être rechargée pendant 10 à 30 minutes tous les 180 jours, afin de la maintenir en bon état.

En cas de dommages à la batterie :

- Si elle est endommagée, la batterie peut émettre des vapeurs dangereuses. Si des vapeurs sont présentes, déplacez la batterie dans un endroit bien aéré.
- N'essayez pas de réparer la batterie.

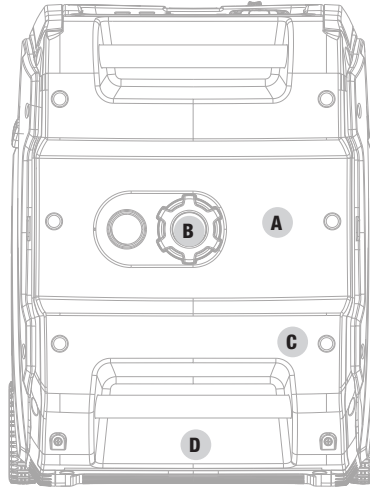
Mise au rebut en toute sécurité de la batterie lithium-ion :

- Les batteries au lithium-ion contiennent des éléments qui présentent des risques pour la santé des personnes s'ils sont autorisés à s'infiltrer dans la nappe phréatique. Dans de nombreux États et comtés, il peut être illégal de jeter ces piles avec les ordures ménagères standard.
- Aux États-Unis et au Canada, un vaste réseau de plus de 30 000 points de dépôt de batteries se trouve sur www.call2recycle.org.
- Pour éliminer la batterie en toute sécurité, appliquez du ruban adhésif sur tous les connecteurs exposés pour éviter un court-circuit accidentel des bornes positive et négative de la batterie pendant le transport.
- Placez la batterie dans un sac en plastique solide et transparent, scellez le sac et déposez la batterie dans le conteneur de recyclage de votre centre de recyclage municipal de déchets dangereux (RDD) local.
- Ne jetez jamais la batterie dans un feu ou un incinérateur, car la batterie pourrait prendre feu et exploser.

Étiquettes de sécurité et de données

Ces étiquettes vous indiquent les risques possibles pouvant causer des blessures graves. Lisez attentivement leur signification.

Si ces étiquettes sont absents ou difficiles à lire, communiquez avec l'équipe de soutien technique pour en obtenir de nouveaux.







Dessus

ÉTIQUETTES		DESCRIPTION																												
A	<p>⚠ DANGER Utiliser un générateur indoors PEUT TUEZ VOUS EN QUELQUES MINUTES. Generator exhaust contains carbon monoxide. This is a poison you cannot see or smell.</p> <p>⚠ PELIGRO El uso de un generador en interiores PUÉDE MATARLO EN MINUTOS. El escape del generador contiene monóxido de carbono. Este es un veneno que no se puede ver ni oler. NUNCA lo use dentro del hogar o de espacios.</p> <p>⚠ DANGER Utiliser une génératrice à l'intérieur PEUT VOUS TUER EN QUELQUES MINUTES. L'échappement de la génératrice contient du monoxyde de carbone. Il n'est ni visible ni sentible. Ne l'utilisez JAMAIS dans la maison ou le garage MÊME si les portes et les fenêtres sont ouvertes. Utilisez la UNIQUEMENT à l'EXTÉRIEUR, loin des fenêtres, portes et trappes de ventilation.</p> <p>NEVER use inside a home or garage, EVEN if doors and windows are open.</p> <p>ONLY use OUTSIDE and far away from windows, doors, and vents.</p> <p>NEVER use indoors in minutes. Generator exhaust contains carbon monoxide. This is a poison you cannot see or smell.</p> <p>NEVER use indoors in minutes. Generator exhaust contains carbon monoxide. This is a poison you cannot see or smell.</p>	<p>Ícônes de sécurité/ Danger monoxyde de carbone</p>																												
B	<p>UNLEADED FUEL ONLY. Minimum octane rating of 87. Maximum 10% ethanol. GASOLINA REGULAR SOLAMENTE. 87 octanos como mínimo. Máximo de etanol de 10%. ESSENCE SANS PLOMB SEULEMENT. Indice d'octane minimal de 87. Maximum 10 % d'éthanol. 2241-L-OP-A</p>	<p>Carburant</p>																												
C	<p>ETL LISTED Intertek 5019280 Certified to CSA Standard C22.2 No. 100 Certifié selon la norme CSA C22.2 N° 100</p> <p>CHAMPION POWER EQUIPMENT, INC. 12039 SMITH AVENUE SANTA FE SPRINGS, CA 90670 USA / E-U. 1-877-338-0999 WWW.CHAMPIONPOWEREQUIPMENT.COM</p> <table border="1"> <tr> <td>FREQUENCY (Hz)</td> <td>60</td> <td>MAX AMBIENT TEMP. / TEMP. AMBIANTE MAX.</td> <td>104°F / 40°C</td> </tr> <tr> <td>RPM</td> <td>3600</td> <td>INSULATION CLASS / CLASSE D'ISOLATION</td> <td>F</td> </tr> <tr> <td>TR / MIN</td> <td></td> <td>GASOLINE WATTS / WATTS D'ESSENCE</td> <td>3500</td> </tr> <tr> <td>AC VOLTS VOLTS C.A.</td> <td>120</td> <td>PROPANE WATTS / WATTS AU PROPANE</td> <td>3150</td> </tr> <tr> <td>AC AMPS AMPERES C.A.</td> <td>29.2</td> <td></td> <td></td> </tr> <tr> <td>DC VOLTS VOLTS C.C.</td> <td>12</td> <td></td> <td></td> </tr> <tr> <td>DC AMPS AMPERES C.C.</td> <td>8</td> <td></td> <td></td> </tr> </table> <p>8 17 198 02474 5</p>	FREQUENCY (Hz)	60	MAX AMBIENT TEMP. / TEMP. AMBIANTE MAX.	104°F / 40°C	RPM	3600	INSULATION CLASS / CLASSE D'ISOLATION	F	TR / MIN		GASOLINE WATTS / WATTS D'ESSENCE	3500	AC VOLTS VOLTS C.A.	120	PROPANE WATTS / WATTS AU PROPANE	3150	AC AMPS AMPERES C.A.	29.2			DC VOLTS VOLTS C.C.	12			DC AMPS AMPERES C.C.	8			<p>Plaque de données</p>
FREQUENCY (Hz)	60	MAX AMBIENT TEMP. / TEMP. AMBIANTE MAX.	104°F / 40°C																											
RPM	3600	INSULATION CLASS / CLASSE D'ISOLATION	F																											
TR / MIN		GASOLINE WATTS / WATTS D'ESSENCE	3500																											
AC VOLTS VOLTS C.A.	120	PROPANE WATTS / WATTS AU PROPANE	3150																											
AC AMPS AMPERES C.A.	29.2																													
DC VOLTS VOLTS C.C.	12																													
DC AMPS AMPERES C.C.	8																													
D	<p>⚠ WARNING DO NOT TOUCH! Operation of this equipment may create sparks that can start fires around dry vegetation. A spark arrestor may be required. The operator should contact local fire agencies for laws and regulations relating to fire prevention requirements. If installed, clean every 100 hours or every season.</p> <p>⚠ AVERTISSEMENT NE PAS TOUCHER! Les gaz d'échappement, le silencieux et les pièces du moteur sont extrêmement CHAUDS et peuvent causer des brûlures.</p> <p>Cet équipement peut créer des étincelles et provoquer un incendie dans la végétation sèche. Un pare-étincelles peut être requis. L'opérateur doit communiquer avec le service d'incendie local pour connaître les lois et les règlements en matière de prévention des incendies. Si elle est installée, nettoyez toutes les 100 heures ou chaque saison.</p>	<p>Surface chaude</p>																												

Pictogrammes de sécurité






Les symboles suivants peuvent être utilisés avec ce produit. Veuillez vous familiariser avec ces symboles et apprendre leur signification. L'interprétation adéquate des symboles vous permettra d'utiliser le produit de façon plus sécuritaire.









PICTOGRAMME	SIGNIFICATION
	Lisez le manuel de l'utilisateur. Pour réduire le risque de blessures, l'utilisateur doit lire et comprendre le manuel de l'utilisateur avant d'utiliser ce produit.
	Espace libre. Gardez tous les objets à au moins 5 pi (1,5 m) de la génératrice. La chaleur dégagée par le silencieux et le gaz d'échappement peuvent enflammer les objets combustibles.
	Mise à la terre. Communiquez avec un électricien de votre région afin de déterminer les exigences de mise à la terre avant de faire fonctionner la génératrice.
	Chocs électriques. Le fait de ne pas utiliser l'appareil dans des conditions sèches et de ne pas respecter les pratiques de sécurité peut entraîner des chocs électriques. Des connexions incorrectes à un bâtiment peuvent permettre au courant de revenir dans les lignes de service électriques, créant ainsi un risque d'électrocution. Un commutateur de transfert doit être utilisé lors du raccordement à un bâtiment.
	Incendie / explosion. L'essence et les vapeurs sont hautement inflammables et explosives. Un incendie ou une explosion peut provoquer des blessures graves ou mortelles. Gardez la génératrice à au moins 5 pi (1,5 m) de tous les objets pour éviter la combustion.
	Surface chaude. Pour réduire le risque de blessure ou de dommage, évitez tout contact avec une surface chaude.
	Alerte de flamme nue. Le carburant et les vapeurs sont hautement inflammables et explosifs. Gardez le carburant éloigné des cigarettes, flammes nues, étincelles, veilleuses et toutes autres sources d'allumage ou de chaleur.
	Alerte de conditions humides. Ne pas exposer à la pluie ni utiliser dans des endroits humides.

PICTOGRAMME	SIGNIFICATION
	<p>Ce produit utilise des batteries lithium-ion (Li-ion). Les lois locales, provinciales, d'État ou fédérales interdisent la mise au rebut des batteries au Li-ion dans les ordures ménagères. Aux États-Unis et au Canada, vous trouverez un vaste réseau de plus de 30 000 points de dépôt de batteries à www.call2recycle.org et/ou consultez votre autorité locale des déchets pour obtenir des informations sur les options de recyclage disponibles.</p>
	<p>Cécité ou brûlures graves. La solution électrolytique peut causer la cécité ou des brûlures graves.</p>
	<p>Protégez les yeux. Les gaz explosifs peuvent provoquer la cécité ou des blessures. Si elle est endommagée, la batterie peut émettre des vapeurs dangereuses. En cas de vapeurs, déplacez la batterie dans un endroit bien ventilé.</p>
	<p>Protection des yeux. Portez toujours des lunettes de protection avec des écrans latéraux marqués conformes à la norme ANSI Z87.1.</p>

Pictogrammes de fonctionnement

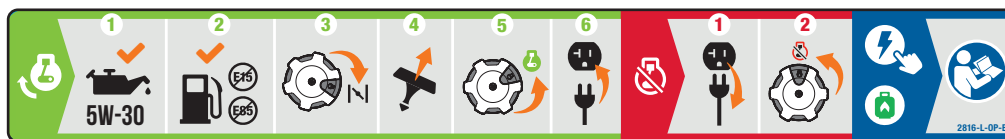
Les symboles suivants peuvent être utilisés avec ce produit. Veuillez vous familiariser avec ces symboles et apprendre leur signification. L'interprétation adéquate des symboles vous permettra d'utiliser le produit de façon plus sécuritaire.

PICTOGRAMME	SIGNIFICATION
	Raccord pour propane
	Démarrage
	En Marche
	Étrangleur
	Arrêter ou Éteindre
	Bouton de mode d'économie
	Bas niveau d'huile
	Bouton poussoir de réarmement
	Réarmement du disjoncteur : Bouton poussoir

PICTOGRAMME	SIGNIFICATION
	Borne de mise à la terre
	Neutre flottant. Le circuit neutre N'EST PAS raccordé électriquement au cadre et mise à la terre de la génératrice.
	Couplages en parallèle
	12 VCC
	Réservoir à essence : Complet
	Réservoir à essence : Vide
	Réceptacle prêt pour VR
	Panne de courant. Pourcentage de puissance disponible de la génératrice utilisée.

Pictogrammes de guide de démarrage rapide

Les symboles suivants peuvent être utilisés avec ce produit. Veuillez vous familiariser avec ces symboles et apprendre leur signification. L'interprétation adéquate des symboles vous permettra d'utiliser le produit de façon plus sécuritaire.



Démarrage du moteur - Démarrage manuel

⚠ DANGER

Amenez la génératrice à l'extérieur loin des fenêtres, portes et trappes de ventilation.

1. **Vérifiez le niveau d'huile.**
Nous recommandons d'utiliser une huile 5W-30.
2. **Vérifiez le niveau d'essence.**
Pour faire le plein d'essence, utilisez une essence ayant un indice d'octane minimum de 87 et un contenu en éthanol inférieur à 10 % en volume.
3. Tournez le cadran EZ Start à la position « **CHOKE** » (étrangleur).
4. Tirez la corde du démarreur.
5. Tournez le cadran EZ Start à la position « **RUN** » (en marche).
6. Branchez tous les dispositifs dont vous avez besoin.

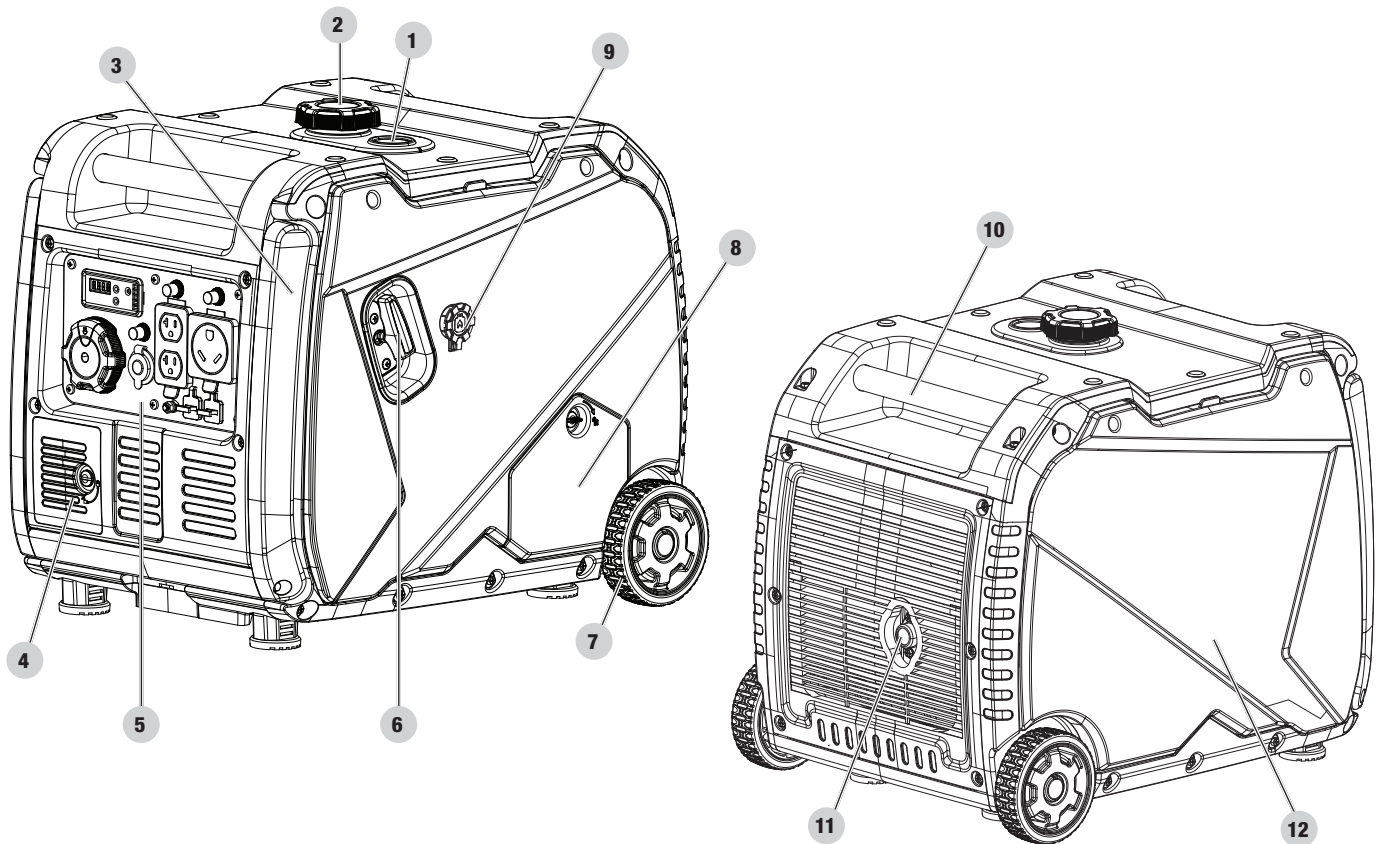
Arrêt du moteur

1. Éteignez et débranchez toutes les charges électriques.
2. Tournez le cadran EZ Start à la position « **STOP** » (arrêt).

COMMANDES ET CARACTÉRISTIQUES

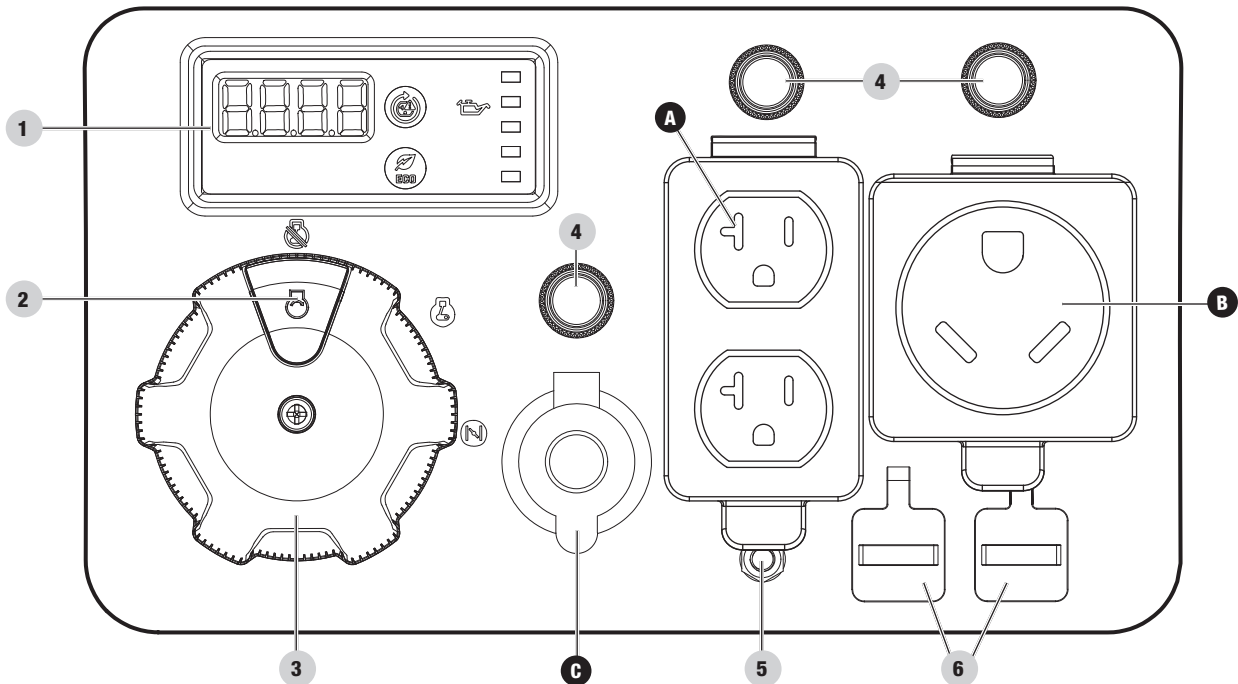
Lisez ce manuel d'utilisation avant d'utiliser votre génératrice. Apprenez à repérer et à vous servir des commandes et des caractéristiques. Conservez ce manuel pour le consulter ultérieurement.

Génératrice






1. **Jauge à carburant**
2. **Bouchon du réservoir de carburant** – Retirer pour ajouter du carburant.
3. **Poignée repliable** – Utilisé pour déplacer l'appareil en le soulevant ou en le roulant sur ses roues. Ne pas utiliser pour soulever ou transporter l'appareil.
4. **Couvercle d'accès à la batterie**
5. **Panneau de commande** – Consultez le chapitre *Panneau de commande*.
6. **Lanceur à rappel** – Utilisé pour démarrer manuellement le moteur.
7. **Roues increvables** – 12,7 cm (5 po)
8. **Couvercle d'accès au remplissage d'huile**
9. **Raccord pour GPL** – Utilisé pour raccorder une source d'alimentation de GPL à la génératrice.
10. **Poignées de transport** – Utilisées pour soulever ou transporter l'appareil.
11. **Silencieux**
12. **Couvercle pour l'entretien**

Panneau des commandes



1. **Jauge intelligente avec wattmètre** – Reportez-vous à la section *Jauge intelligente avec wattmètre*.
2. **Commutateur d'allumage** – Utilisé pour DÉMARRER la génératrice.
3. **Sélecteur tournant EZ Start** – Utilisé pour démarrer, arrêter et étouffer le générateur.
4. **Disjoncteurs (réarmement à bouton poussoir)** – Protège la génératrice contre les surcharges électriques.
5. **Borne de mise à la terre** – Communiquez avec un électricien de votre région pour connaître les règlements concernant la mise à la terre.
6. **Prise en parallèle** – Utilisées pour mettre en parallèle deux onduleurs pour une puissance accrue. (Trousse de mise en parallèle vendue séparément).

PRISE ÉLECTRIQUE	
A	 <p>(2×) 120 VCA, 20 A (NEMA-5-20R) Peut être utilisé pour alimenter en électricité une opération avec des charges de 120 VCA, 20 A, monophasées et 60 Hz.</p>
B	 <p>120 VCA, 30 A, pour VR (NEMA TT-30R) Peut être utilisé pour alimenter en électricité une opération avec des charges de 120 VCA, 30 A, monophasées et 60 Hz.</p>
C	 <p>12 VCC, 8 A (Prise Automobile régulée) Peut être utilisé pour alimenter en électricité une opération avec des charges de 12 VCC et 8 A.</p>

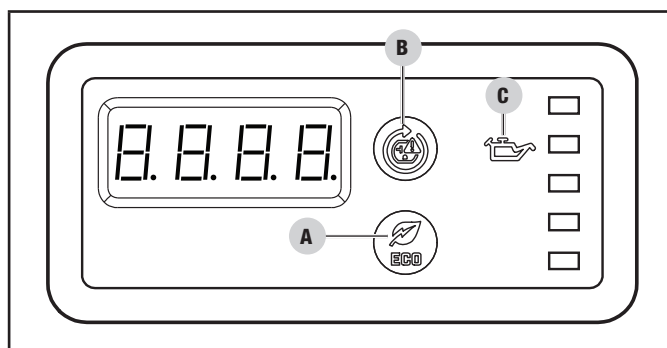
⚠ AVERTISSEMENT

Lorsque vous rechargez un appareil, ne le placez pas du côté de l'échappement de la génératrice. La chaleur extrême causée par les gaz d'échappement pourrait endommager l'appareil et causer un risque d'incendie. Une exposition prolongée aux gaz d'échappement peut entraîner des blessures graves ou la mort.

Jauge intelligente avec wattmètre

Cinq autres compteurs numériques pour afficher la tension, la fréquence, le temps d'exécution de la session, le temps d'exécution total et la puissance de sortie.

- A. **Bouton de mode d'économie** – Utilisé pour activer ou désactiver la commande de ralenti automatique.
- B. **Bouton de réinitialisation de surcharge CA** – Utilisé pour remettre les prises sous tension après une surcharge.
- C. **Témoin lumineux pour avertissement de bas niveau d'huile** – Indique que la génératrice en marche va s'arrêter et ne fonctionnera plus. Vérifiez le niveau d'huile.



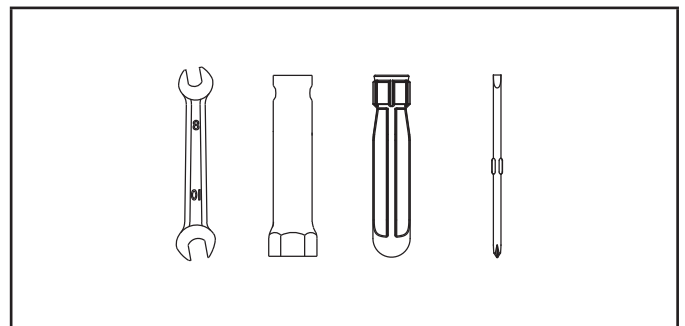
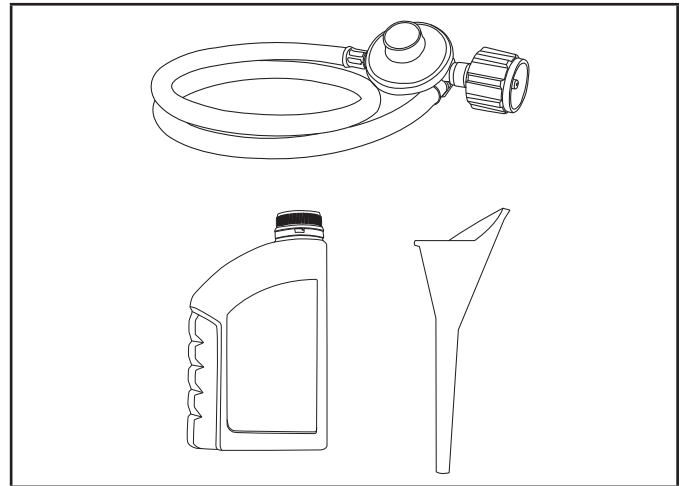
MODE		DESCRIPTION	
1	Tension (V)	Tension de sortie de la génératrice.	
		Exemple : 120 V	
2	Fréquence (H)	Fréquence de sortie en hertz.	
		Exemple : 60,0 Hz	
3	Durée d'exécution (R)	Durée d'exécution de la génératrice depuis la première mise en service.	
		Exemple : 6 heures	
4	Durée d'exécution totale	Durée d'exécution totale de la génératrice depuis la première mise en service.	
		Exemple : 16 heures	
5	Wattmètre	Pourcentage de la puissance de sortie.	
		Exemple : 100 % sortie	

Pièces incluses**Accessoires**

Huile à moteur	500 ml (16,9 oz liq)
Entonnoir pour huile	1
Boyau pour GPL de 1,8 m (6 pi) avec régulateur	1

Outils requis

Clé de 8 / 10 mm	1
Prise de bougie	1
Tournevis cruciforme / Tête plate reversible	1



ASSEMBLAGE

Votre génératrice exige certaines tâches d'assemblage. Cet appareil est livré sans contenir d'huile. Il faut en faire le plein d'essence et d'huile avant l'utilisation.

Si vous avez des questions concernant l'assemblage de votre génératrice, appelez notre équipe de soutien technique au 1 877 338-0999. Ayez sous la main les numéros de série et de modèle.

Déballage

1. Installez la boîte sur une surface solide et plane.
2. Retirez tous les éléments de la boîte à l'exception de la génératrice.
3. À l'aide des poignées de transport de l'appareil, retirez soigneusement le générateur de la boîte (il est recommandé que deux personnes s'emploient à cette tâche).

Retirez le matériel de support pour l'expédition

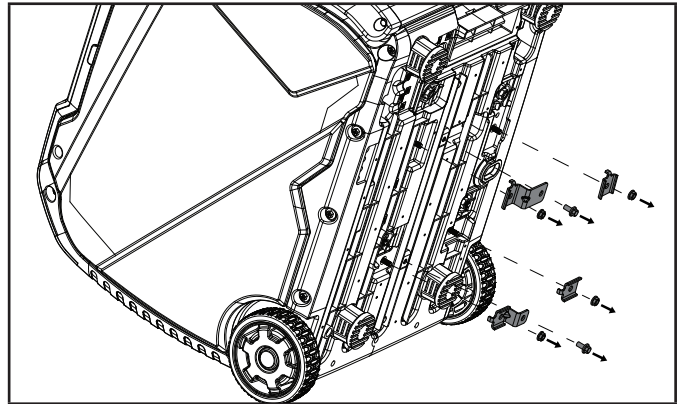
Du matériel de support est utilisé entre le moteur et le châssis pour l'expédition, afin de protéger le générateur pendant le transport. Ce matériel **DOIT ÊTRE RETIRÉ AVANT** d'ajouter de l'huile ou de l'essence dans le générateur.

AVIS

N'essayez **PAS** de faire fonctionner le générateur sans avoir d'abord retiré le matériel de support pour l'expédition. Tout dommage au générateur résultant du non-retrait du matériel de support annulerait la garantie.

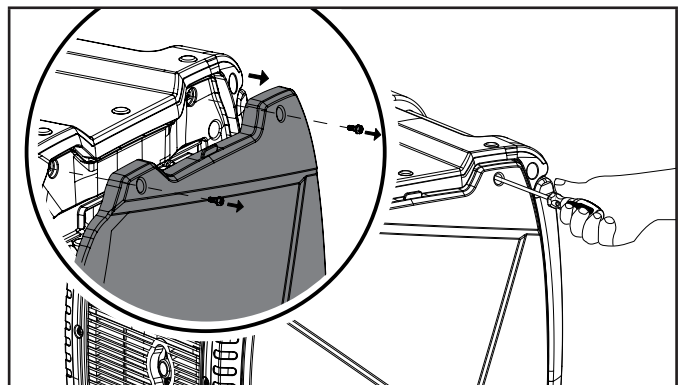
1. **AVANT** de remplir le moteur d'huile ou d'essence, basculez le générateur sur le côté du pot d'échappement. Basculez le générateur sur la boîte en carton aplatie dans laquelle il a été livré ou sur une autre surface protectrice, afin de ne pas rayer le boîtier.
2. Retirez deux boulons, quatre écrous et les plaques de montage du côté inférieur du générateur à l'aide de la clé de 8/10 mm fournie. Les boulons, écrous et les entretoises peuvent être jetés.

3. Remettez le générateur en position verticale.

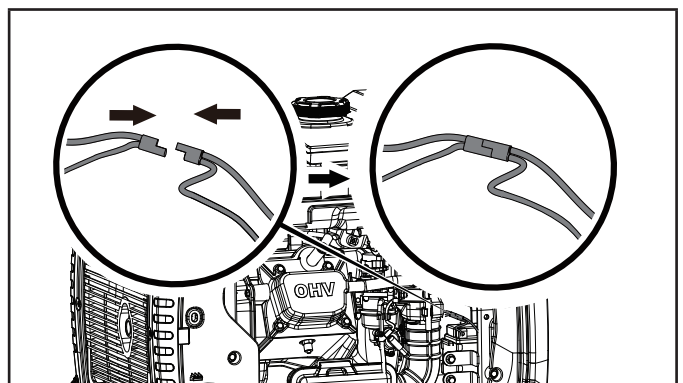


Raccordement de la batterie

1. Retirez le couvercle d'entretien du côté opposé au cordon de démarrage en retirant les deux vis à l'aide d'un tournevis cruciforme (inclus).



2. Poussez fermement les deux moitiés du connecteur de batterie ensemble.



Ajout d'huile à moteur

⚠ AVERTISSEMENT

NE TENTEZ PAS de lancer ou de démarrer le moteur avant de l'avoir correctement rempli d'huile du type et de la quantité recommandés. Les dommages causés à la génératrice pour cause de non-respect de ces instructions annuleront votre garantie.

🗨 AVIS

Le rotor du moteur comporte un roulement à billes scellé et lubrifié qui ne nécessite pas de lubrification supplémentaire pendant toute la durée de vie du roulement.

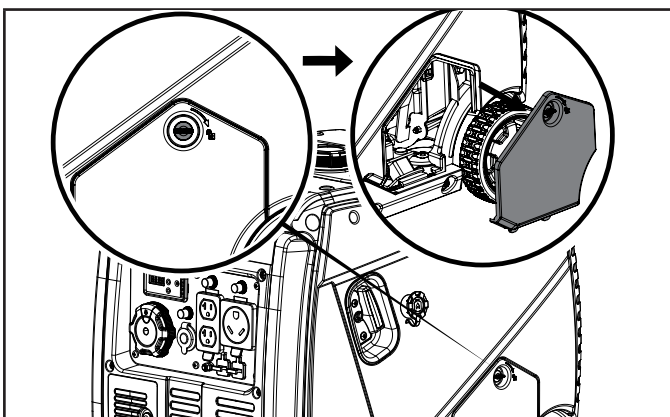
🗨 AVIS

Pour un usage normal, il est recommandé d'utiliser une huile pour **automobile de type 5W-30**. Cependant, l'utilisation des huiles conventionnelles répertoriées dans le tableau «Type d'huile moteur recommandé» peut être utilisée pour une utilisation typique, y compris les 5 premières heures de la période de rodage du moteur.

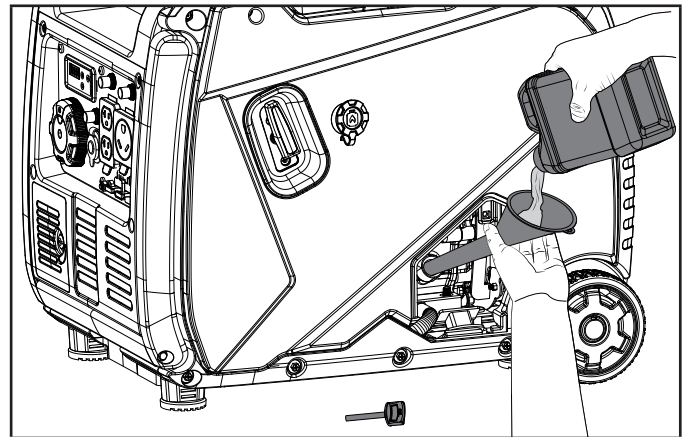
Si le générateur fonctionne à des températures extrêmes, reportez-vous au tableau «Type d'huile moteur recommandé».

Type d'huile du moteur recommandé	
	10W-30
	5W-30
	10W-40
	5W-30 Entièrement synthétique
°F	-20 0 20 40 60 80 100 120
°C	-28,9 -17,8 -6,7 4,4 15,6 26,7 37,8 48,9
Température ambiante	

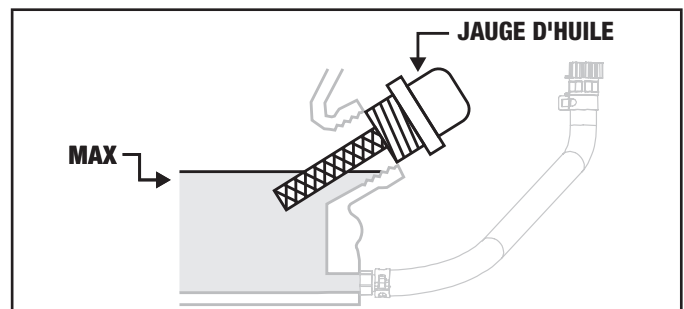
1. Placez la génératrice sur une surface plane et à niveau.
2. Tournez la fixation du couvercle d'accès à l'huile en position déverrouillée, puis retirez le couvercle.



3. Ouvrez le bouchon de remplissage d'huile / jauge d'huile pour ajouter l'huile.
4. En utilisant l'entonnoir, ajoutez jusqu'à 500 ml (16,9 oz liq) d'huile (fournie). ÉVITEZ DE TROP REMPLIR. Puis refermez le bouchon de remplissage d'huile / jauge d'huile.



5. Vérifiez le niveau d'huile à moteur chaque jour et ajoutez-en si nécessaire.



🗨 AVIS

Une fois que l'huile a été ajoutée, un contrôle visuel doit observer que l'huile se trouve à environ 1 ou 2 filets de la partie supérieure du trou de remplissage.

Lorsque vous utilisez la jauge d'huile pour vérifier le niveau d'huile, NE vissez PAS la jauge lors de cette vérification.

🗨 AVIS

Vérifiez souvent le niveau d'huile pendant la période de rodage. Consultez le chapitre «Entretien» pour connaître les intervalles de service recommandés.

⚠ MISE EN GARDE

Ce moteur est équipé d'une fonction de mise à l'arrêt du moteur si le niveau d'huile dans le carter moteur se situe en dessous du niveau de seuil.

AVIS

Les 5 premières heures de fonctionnement de cet équipement représentent la période de rodage. Durant cette période de rodage, faites fonctionner la génératrice à/ou sous 50 % de sa puissance nominale en modifiant occasionnellement la charge afin de permettre aux enroulements de stator de se réchauffer et se refroidir. Le réglage de la charge fera varier la vitesse du moteur et aidera à asseoir les garnitures de pistons. Après la période de rodage de cinq heures, changez l'huile.

AVIS

Vous pourrez utiliser une huile synthétique après la période de rodage de 5 heures. L'utilisation de lubrifiants synthétiques ne diminue pas l'intervalle de changement d'huile recommandé. Une huile 5W-30 entièrement synthétique aidera au démarrage lors de température ambiante <5 °C (41 °F).

Ajout de carburant : Essence**⚠ DANGER**




Les vapeurs d'essence sont hautement inflammables et extrêmement explosives.

N'allumez PAS ET NE fumez PAS de cigarettes. Un incendie ou une explosion peut provoquer des blessures graves ou mortelles.

Remplissez ou vidangez l'essence uniquement à l'extérieur dans un endroit bien aéré. NE remplissez PAS directement le réservoir à essence de la génératrice à la station-service. Utilisez un contenant approuvé pour transférer l'essence dans la génératrice.

N'utilisez jamais un contenant à essence, un réservoir à essence, ou tout autre article pour essence qui est endommagé ou semble endommagé.

NE remplissez PAS le réservoir à essence à l'excès. Gardez toujours l'essence éloignée des étincelles, des flammes nues, des veilleuses, de la chaleur et toutes autres sources d'allumage.

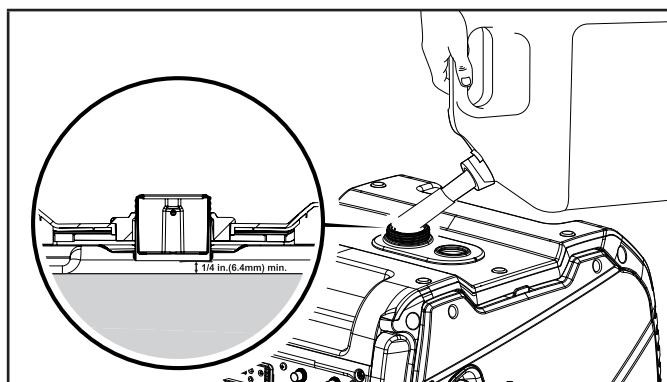
Utilisez de l'essence sans plomb propre et fraîche présentant un taux d'octane minimal de 87 et un contenu en éthanol 10 % ou moins en volume.   

NE mélangez PAS l'huile à l'essence.

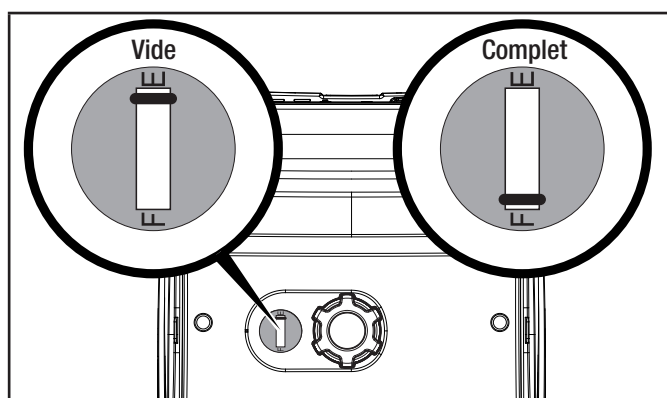
1. Ouvrez le bouchon d'essence.

2. Ajoutez lentement de l'essence dans le réservoir.

Le réservoir est plein lorsque l'essence atteint le niveau du cercle rouge au filtre d'essence ÉVITEZ DE TROP REMPLIR. L'essence peut augmenter de volume après le remplissage. Il faut laisser un espace de 6,4 mm (1/4 po) dans le réservoir pour permettre l'augmentation du volume de l'essence, mais il est toutefois recommandé de laisser encore plus d'espace. L'essence peut jaillir hors du réservoir lors de l'augmentation de volume en cas de trop-plein et compromettre la stabilité de fonctionnement de la génératrice.



3. Le niveau de carburant approximatif est indiqué sur la jauge à carburant située en haut du réservoir.



4. Vissez le bouchon à essence et essuyez tout carburant renversé.

⚠ MISE EN GARDE

Utilisez de l'essence sans plomb propre et fraîche présentant un indice d'octane minimum de 87 et un contenu en éthanol 10 % ou moins en volume.

N'allumez PAS de cigarette et ne fumez pas pendant le remplissage du réservoir d'essence.

NE MÉLANGEZ PAS l'huile et l'essence.

NE remplissez PAS TROP le réservoir à essence. Il faut laisser un espace de 6,4 mm (1/4 po) dans le réservoir pour permettre l'augmentation du volume de l'essence.

NE remplissez PAS directement le réservoir à essence de la génératrice à la station-service. Utilisez un contenant de combustible approuvé pour transférer le carburant dans la génératrice.

NE remplissez PAS le réservoir à essence à l'intérieur.

NE remplissez PAS le réservoir à essence lorsque le moteur est en marche ou est chaud.

⚠ AVERTISSEMENT

Un versement trop rapide d'essence par le filtre d'essence peut entraîner un reflux d'essence vers l'opérateur.

🗨 AVIS

Le moteur de la génératrice fonctionne bien avec 10 % ou moins d'essence mélangée à l'éthanol. Lors de l'utilisation de mélanges éthanol-essence, il y a des problèmes à noter :

- L'essence-éthanol peut absorber plus d'eau que l'essence seule.
- Ces mélanges d'éthanol peuvent éventuellement se séparer, laissant de l'eau ou une pâte aqueuse dans le réservoir, le robinet de carburant et le carburateur. L'essence compromise peut être aspirée dans le carburateur et endommager le moteur et / ou créer des dangers potentiels.
- Si vous utilisez un stabilisateur de carburant, assurez-vous qu'il est formulé pour fonctionner avec les mélanges d'éthanol / essence.
- Les dommages ou dangers causés par l'utilisation d'une essence mélangée à l'éthanol à plus de 10 % en volume, d'une essence mal stockée et / ou de stabilisants mal formulés ne sont pas couverts par la garantie du fabricant.

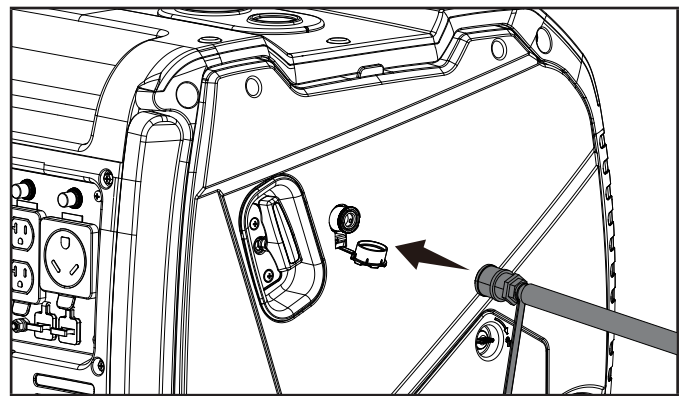
Il est prudent de toujours fermer l'alimentation de carburant et de faire fonctionner le moteur jusqu'à épuisement de carburant après chaque utilisation. Consultez les instructions de rangement pour une inutilisation prolongée.

Ajout de carburant : Propane (GPL) :**⚠ DANGER**

Ne placez JAMAIS le tuyau de raccordement du GPL (gaz de pétrole liquéfié) OU le cylindre de GPL sur le passage des gaz d'échappement du pot d'échappement du générateur pendant le fonctionnement du moteur.

Raccordement d'un cylindre de GPL.

1. Vérifiez que le cadran EZ Start est à la position « STOP » (arrêt).
2. Si vous utilisez une nouvelle bouteille de propane, retirez le capuchon en plastique de la valve de la bouteille.
3. Attachez l'ensemble de tuyau LPG (fourni) à la valve de propane de la bouteille et serrez à la main.
4. Retirez le capuchon en caoutchouc recouvrant le port de connexion au propane sur l'onduleur.
5. Retirez le bouchon de protection en caoutchouc du connecteur femelle du tuyau GPL.
6. Alignez le doigt en plastique sur le raccord de tuyau mâle du LPG du tuyau flexible avec la fente sous le raccord rapide femelle couplage sur l'onduleur.
7. Insérez le raccord de tuyau dans le raccord rapide et poussez jusqu'à ce que vous entendiez un « clic » et le col extérieur du raccord rapide se déplace vers l'avant.



8. Effectuez un essai d'étanchéité des raccords en les mouillant avec une solution d'eau et de savon. L'apparition ou le grossissement de bulles indique la présence d'une fuite. En présence de fuite au raccord, fermez le robinet de la bonbonne et serrez le raccord. Ouvrez à nouveau le robinet et effectuez un autre essai d'étanchéité avec de l'eau et du savon. N'utilisez pas la génératrice et communiquez avec le service à la clientèle si la fuite persiste ou si la fuite ne provient pas du raccord.

AVIS

- Le tuyau GPL compris avec cette machine fonctionne avec des bonbonnes de GPL standard de 20, 30, et 40 livres.
- Assurez-vous que la date de requalification de la bonbonne n'est pas échue.
- Positionnez toujours la bonbonne de GPL de manière à ce que le raccord entre le robinet de la bonbonne, l'entrée de la génératrice et le boyau soient exempts de coudes et de plis.

⚠ MISE EN GARDE

Ne laissez pas les enfants manipuler ou jouer avec une bonbonne de GPL ni les raccords de boyau.

⚠ MISE EN GARDE

Utilisez des bonbonnes de GPL approuvées et équipées d'une soupape avec dispositif de prévention de remplissage excessif). Gardez toujours la bonbonne en position verticale, le robinet vers le haut et placée sur une surface plane au niveau du sol. Les bonbonnes ne doivent pas être déposées à proximité d'aucune source de chaleur et ne doivent pas être exposées au soleil, à la pluie et à la poussière. Lors du transport ou du rangement, fermez le robinet de la bonbonne et la robinet de GPL de la génératrice puis débranchez la bonbonne. Raccordez la sortie, habituellement protégée par un capuchon en plastique, le cas échéant. Gardez les bonbonnes éloignées de toute source de chaleur et dans un endroit bien aéré lorsqu'elles sont installées dans un véhicule.

⚠ AVERTISSEMENT

Si le GPL dégage une odeur puissante : Fermez le robinet de la bonbonne. Effectuez un essai d'étanchéité des raccords en les mouillant avec une solution d'eau et de savon. L'apparition ou le grossissement de bulles indique la présence d'une fuite. Ne fumez pas ou n'allumez pas de cigarette puis effectuez un effet de fuite avec une allumette ou une flamme nue ou un briquet. Communiquez avec un technicien qualifié afin d'inspecter ou réparer le système GPL lors d'une détection de fuites avant d'utiliser la génératrice.

Mise à la terre

La mise à la terre de votre génératrice doit être faite correctement afin d'éviter tout risque d'électrocution.

⚠ AVERTISSEMENT

Une mise à la terre mal effectuée représente un risque d'électrocution.

Une borne de mise à la terre raccordée au cadre de la génératrice est fournie (consultez le chapitre « Commandes et caractéristiques » qui en détermine l'emplacement). Pour une mise à la terre rapportée, raccordez une longueur de câble de calibre 12 américain (minimum) en cuivre entre la borne de mise à la terre de la génératrice et une tige en cuivre enfoncée dans le sol. Nous recommandons fortement de consulter un électricien qualifié afin d'assurer la conformité aux règlements d'électricité locaux.

Neutre flottant *

- Le circuit neutre **N'EST PAS** raccordé électriquement au cadre et mise à la terre de la génératrice.
- La génératrice (enroulement de stator) est isolée du cadre et de la broche de mise à la terre du réceptacle CA.
- Les dispositifs électriques équipés d'une broche de mise à la terre ne fonctionneront pas si la broche du réceptacle n'est pas fonctionnelle.

Neutre mis à la masse *

- Le circuit neutre **EST** raccordé électriquement au cadre et mise à la terre de la génératrice.
- Le système de mise à la terre de la génératrice est raccordé à l'entretoise du cadre inférieur située sous l'alternateur. Le système de mise à la terre est raccordé au câble neutre CA.

* Consultez le chapitre « Fiche Technique » pour connaître son type de mise à la terre.

FONCTIONNEMENT

Emplacement de la génératrice

⚠ AVERTISSEMENT

N'opérez JAMAIS la génératrice à l'intérieur d'un édifice, d'un garage, d'un sous-sol, d'un vide sanitaire, d'un cabanon, d'un enclos ou d'un compartiment, y compris le compartiment de la génératrice d'un véhicule récréatif.

N'utilisez ou ne démarrez JAMAIS la génératrice à l'arrière d'un VUS, d'un campeur, d'une remorque, de l'arrière d'un camion (côtés réguliers, plateforme ou autre configuration), sous des escaliers, dans une cage d'escalier, près d'un mur ou d'un édifice ou dans un autre endroit qui ne permettra pas un refroidissement adéquat de la génératrice ou une sortie appropriée du système d'échappement.

N'opérez ou NE rangez PAS la génératrice dans des conditions humides comme sous la pluie ou la neige. Utiliser une génératrice dans des conditions humides pourrait entraîner des blessures graves ou la mort causées par une décharge électrique.

Dans certains États ou provinces, les génératrices peuvent devoir être enregistrées auprès de la Compagnie d'électricité lorsqu'elles sont utilisées sur les chantiers de construction et peuvent être assujetties à des règles et réglementations supplémentaires. Consultez les autorités municipales locales.

Les génératrices doivent toujours être opérées sur une surface plane au niveau en tout temps (même lorsqu'elles ne sont pas utilisées).

Les génératrices doivent avoir un dégagement d'au moins 1,5 m (5 pi) de tout matériel combustible.

Les génératrices doivent avoir un dégagement pour le flux d'air d'au moins 91,4 cm (3 pi) sur tous les côtés pour permettre une performance de refroidissement adéquate, la maintenance et le service.

Placez toujours la génératrice dans un endroit bien ventilé. NE placez JAMAIS la génératrice à proximité des conduites d'entrée d'air ou à un endroit où des fumées d'échappement pourraient être aspirées dans des espaces occupés ou confinés.

Prenez toujours en considération le vent et les courants d'air lors du positionnement de la génératrice.

Laissez toujours la génératrice refroidir adéquatement avant de la transporter ou de la ranger.

Omettre de suivre les précautions de sécurité appropriées pourrait entraîner des blessures corporelles, des dommages à la génératrice et annuler la garantie du fabricant.

⚠ AVERTISSEMENT

Les gaz d'échappement et le silencieux seront chauds pendant le fonctionnement de la génératrice. Si un refroidissement ou un espace de circulation d'air n'est pas adéquat ou si la génératrice est bloquée ou contenue, les températures peuvent atteindre des degrés extrêmes ou causer un incendie.

⚠ AVERTISSEMENT

Ne pas exposer à la pluie ou utiliser dans des endroits humides.

Gardez tous les objets à au moins 1,5 m (5 pieds) de la génératrice en tout temps. La chaleur de la surface du silencieux et du flux d'échappement peut enflammer les matériaux combustibles.

⚠ AVERTISSEMENT

Si vous devez opérer sous la pluie ou dans des endroits humides, NE PAS utiliser sans une protection adéquate des composants électriques.

L'utilisation d'un auvent de sécurité qui est ignifuge et fournira une ventilation adéquate pour le flux d'échappement des moteurs peut être utilisée.

Visitez championpowerequipment.com ou appelez pour trouver votre couverture Storm Shield.

Protection contre les surtensions

Les dispositifs électroniques y compris les ordinateurs et tout appareil programmable utilisant des composants conçus pour fonctionner à l'intérieur d'une plage de tension restreinte peuvent être temporairement perturbés par les fluctuations de tension. Comme il n'existe aucun moyen d'éviter les fluctuations de tension, vous pouvez avoir recours aux étapes suivantes afin de protéger votre équipement électronique sensible.

- Installez des parasurtenseurs à brancher UL1449 et répertoriés CSA dans les prises alimentant votre équipement sensible. Les parasurtenseurs sont offerts avec une ou plusieurs prises. Ils sont conçus pour une protection contre presque toutes les fluctuations de tension de courte durée.

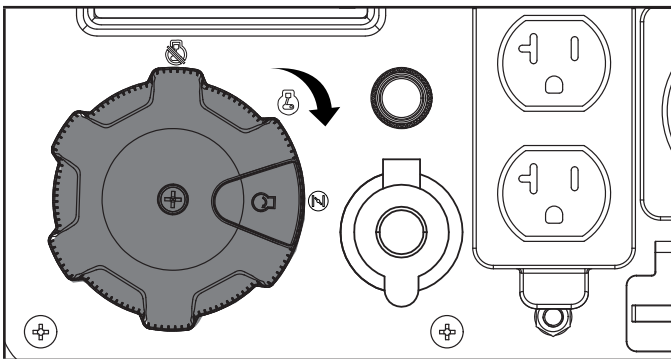
Démarrage du moteur : Essence

1. Assurez-vous que le générateur se trouve sur une surface plane et horizontale.
2. Débranchez toutes les charges électriques du générateur. Ne démarrez ou n'arrêtez jamais le générateur tandis que des appareils électriques sont branchés ou sous tension.

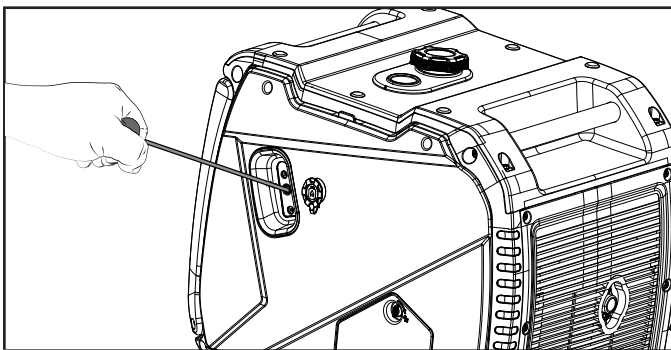
Démarrage manuel

Démarrage à froid

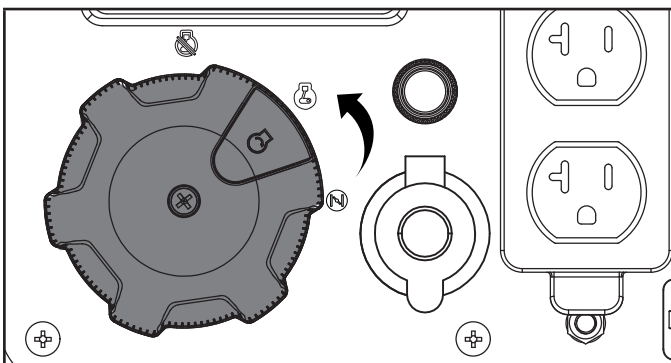
3. Tournez le sélecteur EZ Start à la position « CHOKE » (Étrangleur).



4. Tirez lentement sur le cordon de démarrage jusqu'à ce qu'une résistance se fasse sentir, puis tirez rapidement.

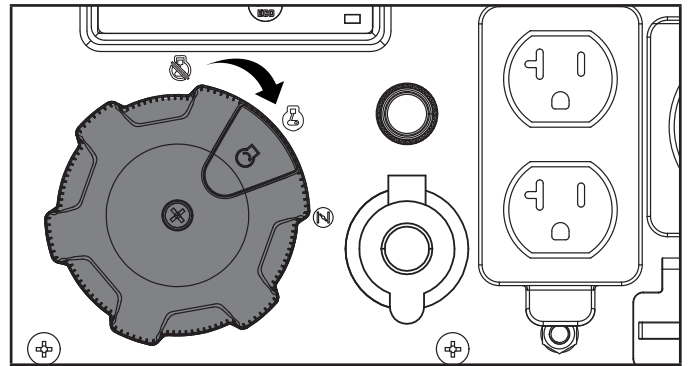


5. Veillez à ne pas étrangler le démarreur. Pendant que le moteur chauffe, tournez le sélecteur tournant EZ Start à la position « RUN » (Marche).

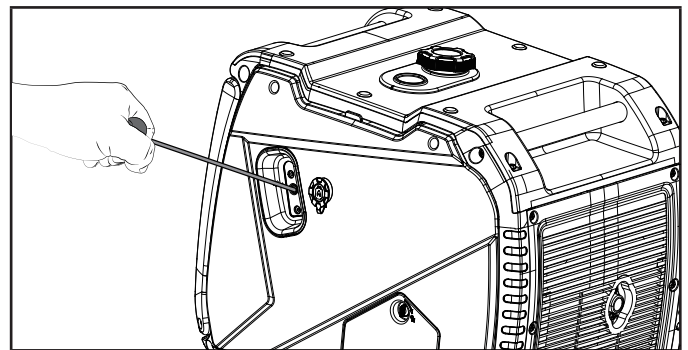


Démarrage du chauffage du moteur

3. Tournez le sélecteur EZ Start à la position « RUN » (Étrangleur).



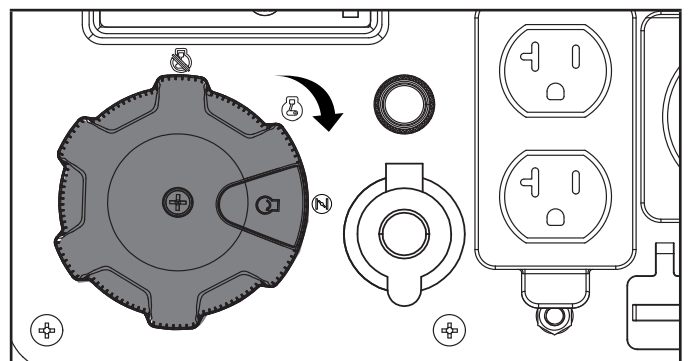
4. Tirez lentement sur le cordon de démarrage jusqu'à ce qu'une résistance se fasse sentir, puis tirez rapidement.



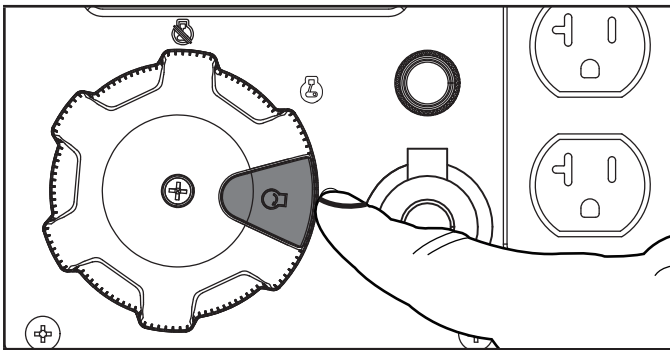
Démarrage électrique

Démarrage à froid

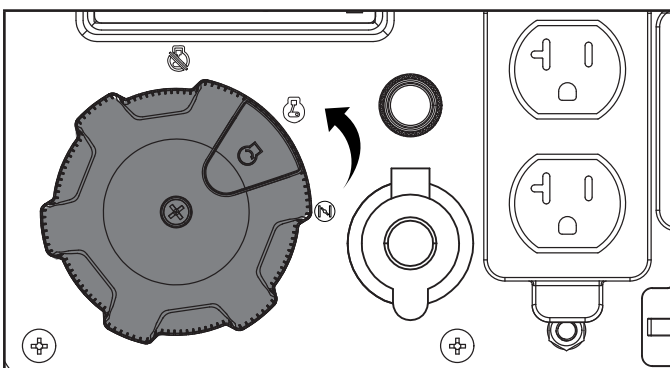
3. Tournez le sélecteur EZ Start à la position « CHOKE » (Étrangleur).



4. Appuyez sur le contacteur d'allumage jaune sur le sélecteur tournant EZ Start vers le centre du cadran et maintenez-le enfoncé. Relâchez-le dès que le moteur démarre. Si le moteur ne démarre pas en cinq secondes, relâchez le commutateur et attendez au moins dix secondes avant d'essayer à nouveau de démarrer le moteur.

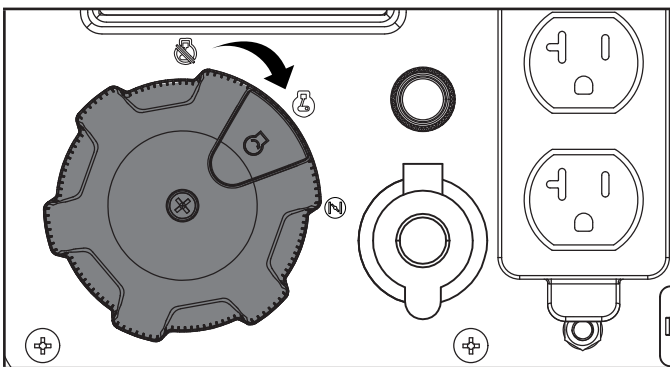


5. Veillez à ne pas étrangler le démarreur. Pendant que le moteur chauffe, tournez le sélecteur tournant EZ Start à la position « RUN » (Marche).

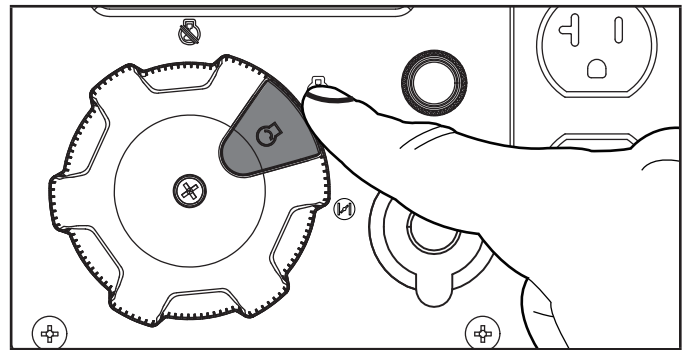


Démarrage du chauffage du moteur

3. Tournez le sélecteur EZ Start à la position « RUN » (Marche).



4. Appuyez sur le contacteur d'allumage jaune sur le sélecteur tournant EZ Start vers le centre du cadran et maintenez-le enfoncé. Relâchez-le dès que le moteur démarre. Si le moteur ne démarre pas en cinq secondes, relâchez le commutateur et attendez au moins dix secondes avant d'essayer à nouveau de démarrer le moteur.



AVIS

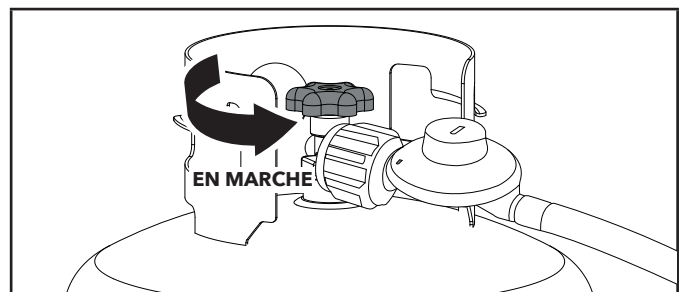
Si le moteur démarre, mais ne continue pas de tourner, assurez-vous que le générateur se trouve sur une surface plane et horizontale. Le moteur est équipé d'un capteur de niveau d'huile bas qui empêche le moteur de tourner lorsque le niveau d'huile chute en dessous d'un seuil critique.

Démarrage du moteur : Propane (GPL)

AVIS

Éteignez le générateur avant d'essayer de passer d'un fonctionnement à l'essence à un fonctionnement au GPL.

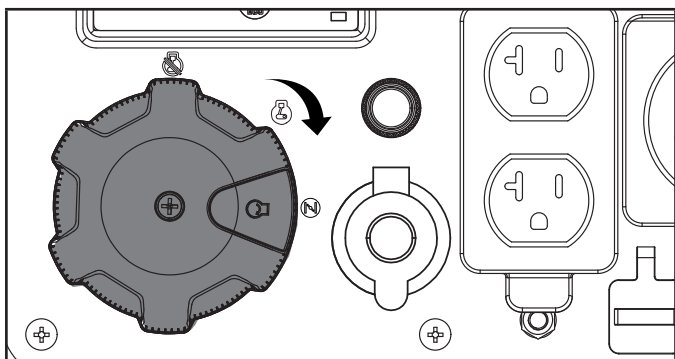
1. Assurez-vous que le générateur se trouve sur une surface plane et horizontale.
2. Débranchez toutes les charges électriques du générateur. Ne démarrez ou n'arrêtez jamais le générateur tandis que des appareils électriques sont branchés ou sous tension.
3. Ouvrez le robinet de carburant du cylindre de propane.



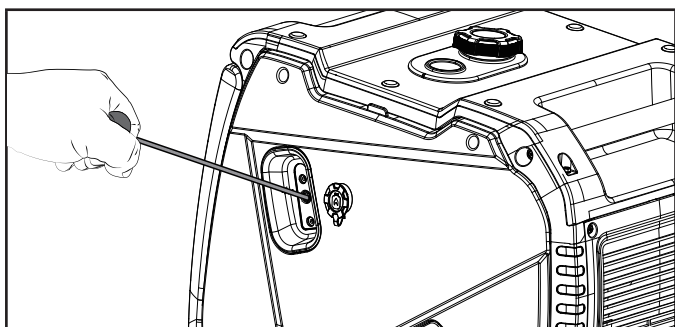
Démarrage manuel

Démarrage à froid

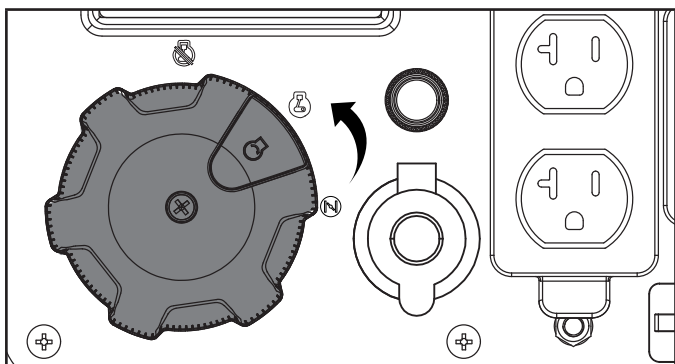
4. Tournez le sélecteur EZ Start à la position « CHOKE » (Étrangleur).



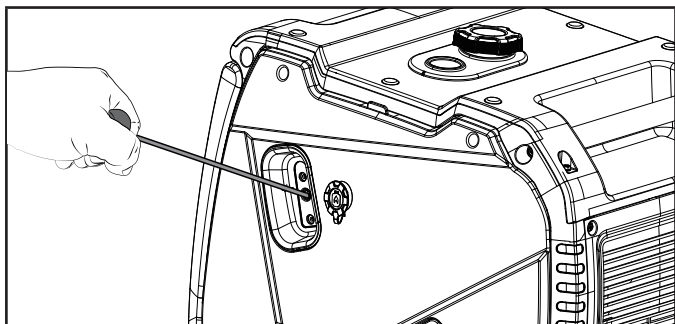
5. Tirez lentement sur le cordon du démarreur 2 à 3 fois pour amorcer le moteur.



6. Tournez le sélecteur EZ Start à la position « RUN » (Marche).

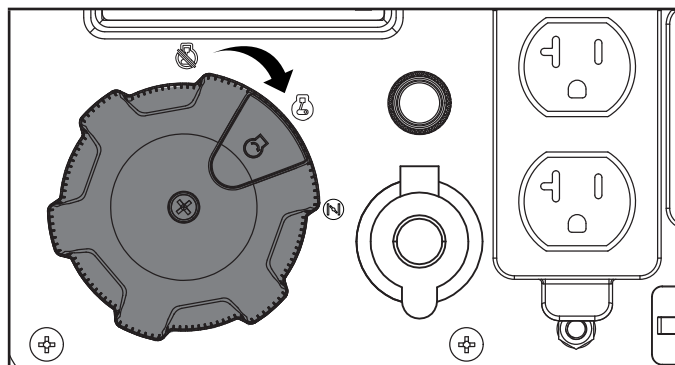


7. Tirez lentement sur le cordon de démarrage jusqu'à ce qu'une résistance se fasse sentir, puis tirez rapidement.

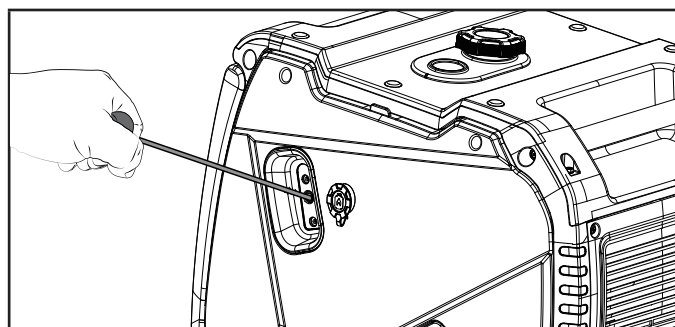


Démarrage du chauffage du moteur

4. Tournez le sélecteur EZ Start à la position « RUN » (Marche).



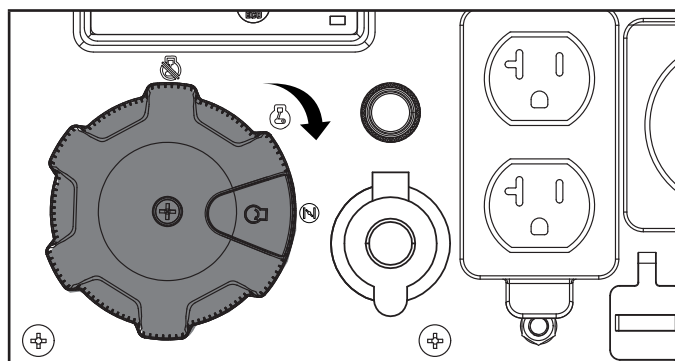
5. Tirez lentement sur le cordon de démarrage jusqu'à ce qu'une résistance se fasse sentir, puis tirez rapidement.



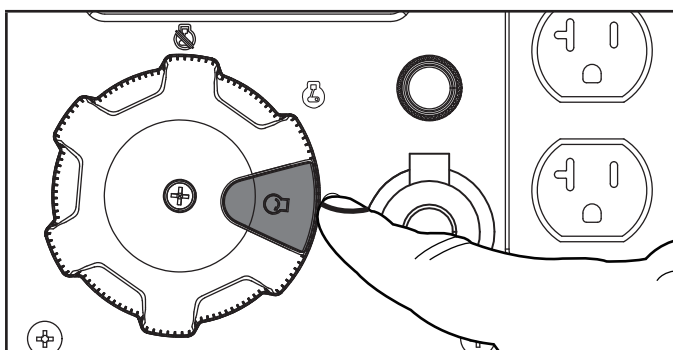
Démarrage électrique

Démarrage à froid

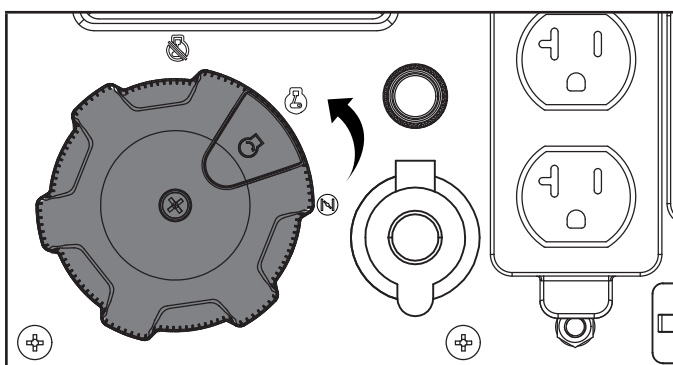
4. Tournez le sélecteur EZ Start à la position « CHOKE » (Étrangleur).



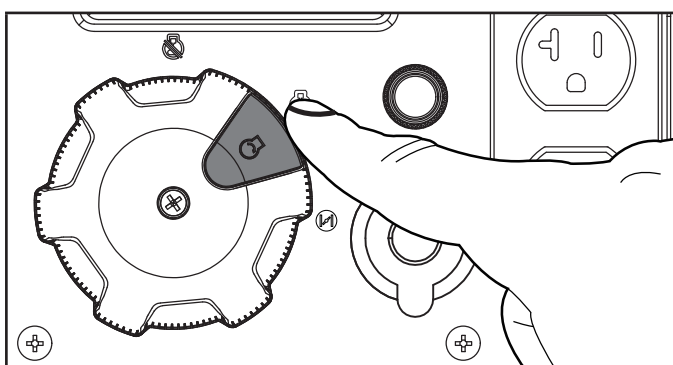
5. Appuyez et maintenez le commutateur d'allumage jaune sur le cadran de démarrage EZ vers le centre du cadran pendant 2-3 secondes.



6. Tournez la molette EZ Start sur la position «RUN».

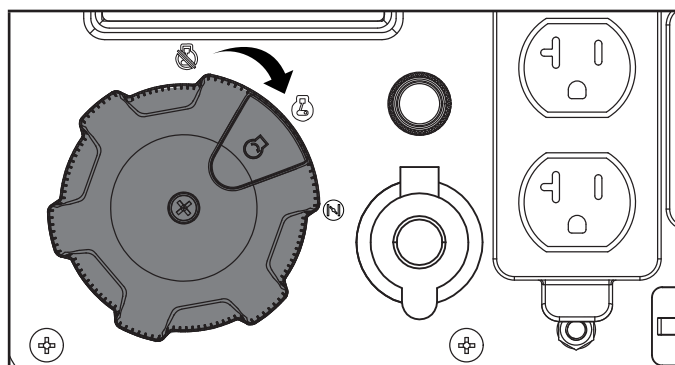


7. Appuyez et maintenez enfoncé le commutateur d'allumage jaune sur le cadran EZ Start vers le centre du cadran pendant 5 secondes maximum ou jusqu'au démarrage.

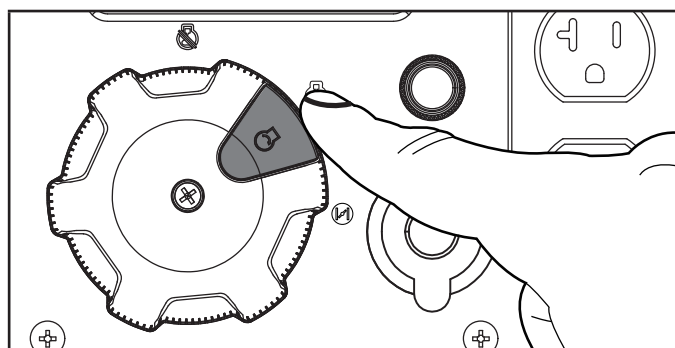


Démarrage du chauffage du moteur

4. Tournez le sélecteur EZ Start à la position « RUN » (Marche).



5. Appuyez sur le contacteur d'allumage jaune sur le sélecteur tournant EZ Start vers le centre du cadran et maintenez-le enfoncé. Relâchez-le dès que le moteur démarre. Si le moteur ne démarre pas en cinq secondes, relâchez le commutateur et attendez au moins dix secondes avant d'essayer à nouveau de démarrer le moteur, et le sélecteur EZ Start à la position « RUN » (Marche), et maintenez le contacteur d'allumage sur le sélecteur EZ Start.



AVIS

Si le moteur est lancé pendant plus de 5 secondes, le moteur peut se noyer et ne démarrera pas.

8. Si le moteur ne démarre pas, attendez 10 secondes et répétez l'étape 7.
9. Branchez les appareils.

AVIS

L'accumulation de givre sur le cylindre de GPL et les régulateurs est courante pendant le fonctionnement et n'est normalement pas une indication d'un problème. Le GPL se dilate tandis qu'il se vaporise et passe du cylindre au moteur du générateur. La quantité de givre qui se forme peut être affectée par la taille du cylindre, la quantité de GPL utilisée, l'humidité de l'air et d'autres conditions de fonctionnement.

Dans de rares situations, ce givre peut éventuellement limiter le débit de GPL vers le générateur, ce qui entraîne une détérioration des performances. Par exemple, si la température du cylindre est abaissée à une valeur très basse, alors le débit de vaporisation du gaz est également réduit et le cylindre peut ne pas fournir un débit suffisant au moteur. Ce n'est pas une indication d'un problème avec le générateur, mais seulement un problème de débit de GPL en provenance du cylindre. Si les performances du générateur semblent se détériorer, tandis qu'en même temps vous observez la formation de glace sur le robinet du cylindre, le tuyau ou le régulateur du réservoir, certaines mesures peuvent être prises pour éliminer ce symptôme.

Dans ces rares situations, il peut être utile de réduire ou d'éliminer les effets du système d'alimentation en carburant froid en procédant de l'une des manières suivantes :

- Changez de cylindre de carburant pour permettre au premier cylindre de se réchauffer. Répétez l'opération si nécessaire.
- Placez le cylindre à l'extrémité du générateur, près de la poignée, là où l'air du ventilateur du moteur s'échappe du générateur. Cet air est légèrement chauffé lors de son passage à travers le moteur. Le cylindre ne doit pas être placé sur le trajet de la sortie du silencieux.
- Vous pouvez réchauffer temporairement le cylindre en versant de l'eau chaude sur le dessus du cylindre.

Raccordement des charges électriques

Laissez le moteur se stabiliser et se réchauffer pendant quelques minutes après le démarrage.

Branchez et mettez les charges électriques monophasées de 120 ou 240 VCA (le cas échéant) et 60 Hz sous tension.

- NE raccordez PAS de charges à 3 phases à la génératrice.
- NE surchargez PAS la génératrice.
- Utilisez uniquement un cordon de mise à la terre de haute qualité, isolé et compatible (3 fils ou 4 fils) dont la valeur nominale est égale ou supérieure (volts et ampères) à la prise de courant.

AVERTISSEMENT

N'oubliez pas de brancher vos appareils directement dans la génératrice et ne branchez pas le cordon de la génératrice dans une prise électrique ou dans le panneau électrique de votre maison. Connectez une génératrice à vos lignes d'alimentation de la Compagnie d'électricité ou à une autre source d'alimentation, ce qui est appelé « retour de courant », est une pratique dangereuse qui peut être illégale dans plusieurs États / provinces et municipalités.

Cette action, si elle est effectuée incorrectement, peut endommager votre génératrice et vos appareils en plus d'entraîner un risque de blessures graves ou de décès pour vous ou pour un travailleur de la Compagnie d'électricité tentant de remettre le courant durant une panne dans le quartier qui pourrait faire face à une haute tension inattendue sur la ligne d'alimentation et subir une décharge fatale.

Que des blessures surviennent ou non, si elle est installée incorrectement et non conformément aux lois et aux codes applicables, vous pouvez être assujéti à des amendes ou la Compagnie d'électricité peut couper l'alimentation électrique de votre maison si elle découvre que vous effectuez ceci à votre domicile.

Si la génératrice est connectée au système électrique de l'édifice, ces connexions doivent isoler l'alimentation de la génératrice de l'alimentation électrique. Il relève de votre responsabilité de vous assurer que l'électricité de votre génératrice ne retourne pas dans les lignes d'alimentation électrique. Ces connexions doivent être conformes avec toutes les lois et tous les codes. Consultez votre Compagnie d'électricité locale ou un électricien qualifié pour installer adéquatement cette connexion.

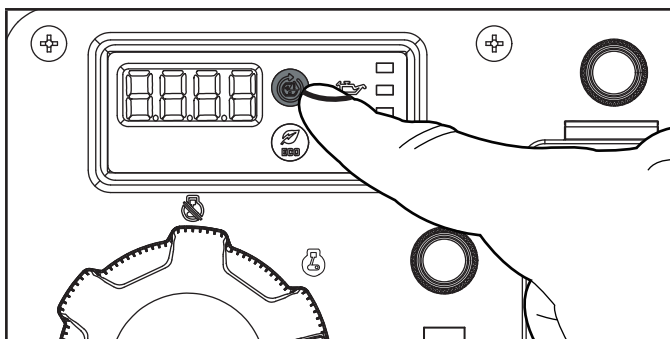
Ne surchargez pas la génératrice

Capacité

Suivez ces étapes simples pour calculer les puissances (watts) de fonctionnement et de démarrage nécessaires à vos besoins :

1. Choisissez des dispositifs électriques que vous planifiez faire fonctionner en même temps.
2. Faites le total de puissance de fonctionnement (watts) de tous ces dispositifs. Ce total représente la puissance (watts) dont vous aurez besoin pour faire fonctionner vos dispositifs.
3. Identifiez tous les dispositifs identifiés à l'étape 1 ayant une puissance de démarrage la plus élevée. Ajoutez ce chiffre au nombre calculé à l'étape 2. La puissance de démarrage est un surplus de puissance nécessaire au démarrage de certains équipements électriques. Suivez les étapes du chapitre « Gestion de puissance » pour garantir le démarrage d'un seul dispositif à la fois.

4. Si la puissance de sortie de la génératrice est coupée en raison d'une surcharge indiquée par le témoin clignotant de surcharge CA, réduisez la charge en débranchant un ou plusieurs appareils, puis appuyez sur le bouton de réinitialisation de la charge CA avant de redémarrer la génératrice pour obtenir un fonctionnement normal continu.



Gestion de puissance

Utilisez la formule suivant pour convertir la tension électrique et l'intensité de courant électrique en watts :

$$V \times A = \text{Watts}$$

Suivez les étapes suivantes pour ajouter une charge électrique et prolonger la durée de vie de votre génératrice et des dispositifs branchés :

1. Démarrez la génératrice sans charge électrique branchée.
2. Laissez fonctionner le moteur pendant plusieurs minutes pour lui permettre d'atteindre sa température.
3. Assurez-vous que tous les disjoncteurs sont en position de marche.
4. Branchez et mettez le premier dispositif sous tension. Il est conseillé de brancher le dispositif possédant la plus grande charge.
5. Laissez le moteur se stabiliser.
6. Branchez et mettez le deuxième dispositif sous tension.
7. Laissez le moteur se stabiliser.
8. Répétez les étapes 5 et 6 pour tous les autres dispositifs.

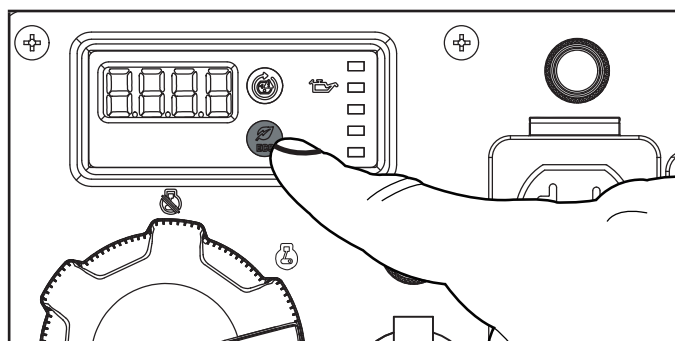
AVIS

Ne dépassez jamais la capacité spécifiée de la génératrice lorsque vous ajoutez des charges.

Mode économique

Bouton « Eco Mode » (mode économique) peut être activé pour économiser la consommation de carburant et le bruit de la génératrice en marche pendant les périodes de puissance électrique réduite. Le mode économique permet de faire passer la vitesse du moteur au ralenti pendant les périodes inactives.

La vitesse normale du moteur sera rétablie lors que des charges électriques seront branchées. Le moteur tourne continuellement à la vitesse normale si l'interrupteur du mode économique n'est pas activé.



⚠ MISE EN GARDE

Vous ne devriez pas activer le mode économique lors de périodes de grande demande de puissance ou de fluctuations temporaires.

Sortie 12 VCC commerciales pour automobiles

Les sorties de 12 VCC peuvent être utilisées pour alimenter et d'autres prises de 12 VDC commerciales pour automobiles. Assurez-vous que la plage de tension d'entrée de votre dispositif se situe au moins entre 12 et 24 VCC.

⚠ AVERTISSEMENT

Lorsque vous rechargez un appareil, ne le placez pas du côté de l'échappement de la génératrice. La chaleur extrême causée par les gaz d'échappement pourrait endommager l'appareil et causer un risque d'incendie. Une exposition prolongée aux gaz d'échappement peut entraîner des blessures graves ou la mort.

Charge de la batterie

1. Avant de raccorder le câble de charge de la batterie (non fourni) installé sur un véhicule, débranchez le câble de mise à la terre de la batterie du véhicule de la borne négative noire (-) de la batterie.
2. Branchez le câble de charge de la batterie dans un réceptation de 12 VCC de la génératrice.
3. Raccordez le câble rouge (+) du chargeur de la batterie à la borne rouge (+) de la batterie.
4. Raccordez le câble noir (-) du chargeur de la batterie à la borne noire (-) de la batterie.
5. Démarrez la génératrice.

Important : La sortie de 12 VCC ne doit être utilisée pour alimenter et d'autres prises de 12 VDC commerciales pour automobiles. Assurez-vous que les dispositifs électroniques y compris les câbles et les fiches sont en bon état avant de les brancher à la génératrice.

⚠ AVERTISSEMENT

Ne démarrez pas le véhicule lorsque le câble de charge de la batterie est raccordé à la génératrice en marche. Ceci ne permet pas la suralimentation de la batterie. Le véhicule ou la génératrice risque d'être endommagé. Chargez uniquement des batteries au plomb ouvertes. Les autres types de batteries risquent d'exploser, de causer des blessures et des dommages.

🗨 AVIS

Assurez-vous que tous les appareils électriques, y compris les lignes et les connecteurs sont en bon état avant la connexion au générateur.

Fonctionnement en parallèle

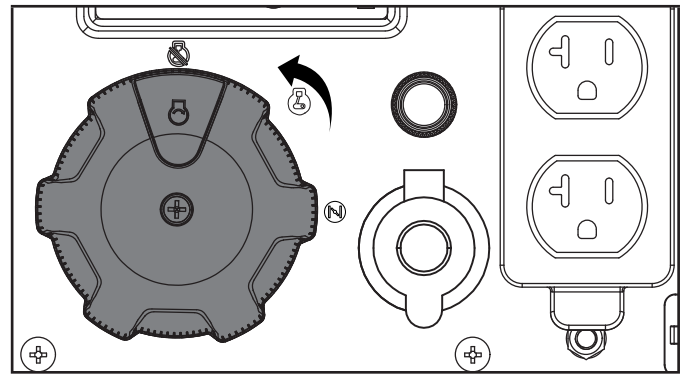
Le modèle de Champion 201064 est prêt pour la mise en parallèle et fonctionner en parallèle avec un autre appareil de Champion afin d'augmenter la puissance électrique totale. Un kit parallèle Champion (équipement en option) est requis pour le fonctionnement en parallèle. Le modèle 100333 est le modèle recommandé pour cet appareil. Pour obtenir la liste des modèles compatibles et commander une trousse de mise en parallèle, veuillez appeler le service à la clientèle au 1 877 338-0999 ou visitez le site internet au www.championpowerequipment.com.

Les instructions détaillées pour l'installation de la trousse de mise en parallèle et le fonctionnement des génératrices raccordées sont indiquées dans le manuel d'utilisation de la trousse de mise en parallèle.

Arrêt du moteur

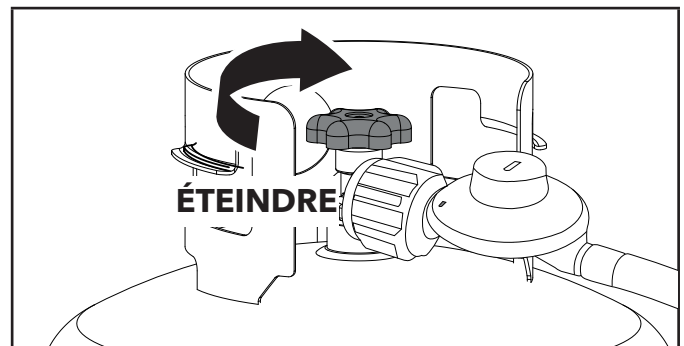
Essence

1. Éteignez et débranchez toutes les charges électriques. Ne démarrez ou n'arrêtez jamais le générateur tandis que des appareils électriques sont branchés ou sous tension.
2. Laissez le générateur fonctionner à vide pendant plusieurs minutes pour stabiliser la température interne du moteur et du générateur.
3. Tournez le sélecteur EZ Start à la position « STOP » (Marche).

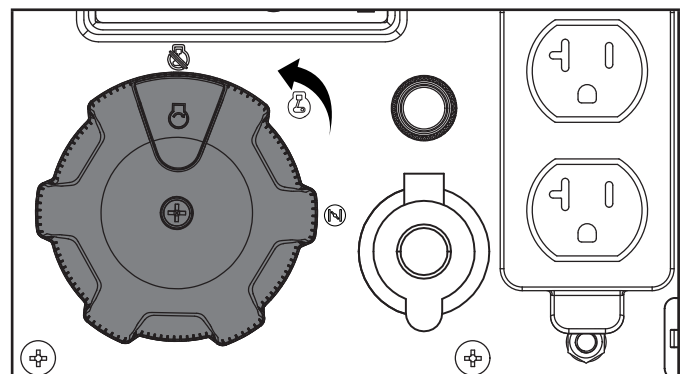


Propane

1. Éteignez et débranchez toutes les charges électriques. Ne démarrez ou n'arrêtez jamais le générateur tandis que des appareils électriques sont branchés ou sous tension.
2. Laissez le générateur fonctionner à vide pendant plusieurs minutes pour stabiliser la température interne du moteur et du générateur.
3. Fermez le robinet de carburant du cylindre de propane.



4. Tournez le sélecteur EZ Start à la position « STOP » (Marche).



🗨 AVIS

Si le générateur ne sera pas utilisé pendant une période de deux (2) semaines ou plus, veuillez consulter la section Entreposage pour savoir comment entreposer correctement le moteur et le carburant.

Déplacement de la génératrice

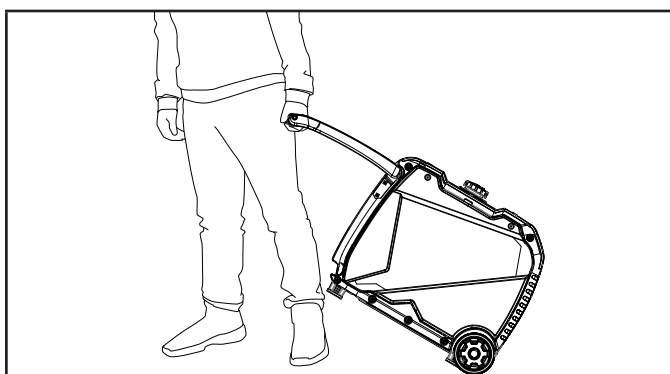
⚠ MISE EN GARDE

- Ne soulevez JAMAIS et ne transportez JAMAIS la génératrice par la poignée repliable.
- N'inclinez JAMAIS la génératrice sur les côtés pendant son déplacement. Placez TOUJOURS la génératrice sur ses roues et en position verticale.
- Éteignez TOUJOURS la génératrice et assurez-vous que le robinet à essence est fermé.
- Assurez-vous TOUJOURS que le moteur et le silencieux sont refroidis avant de manipuler la génératrice de manière sécuritaire (habituellement de 15 à 30 minutes).

⚠ AVERTISSEMENT

La poignée pliante n'est pas assez longue pour tenir et marcher d'un pas complet lors du déplacement de la génératrice. Marchez toujours sur le côté pour éviter de vous blesser aux talons et / ou aux pieds. Le non-respect de ces instructions peut entraîner des blessures corporelles ou endommager la génératrice.

1. Commencez en soulevant la poignée repliable située sur le côté opposé des roues.
2. Avec la poignée, inclinez légèrement l'extrémité de la génératrice au-dessus du sol jusqu'à ce qu'elle soit en équilibre sur ses roues.
3. Tout en maintenant l'équilibre, roulez la génératrice vers l'endroit désiré.



Fonctionnement en haute altitude

La densité de l'air en haute altitude est inférieure à celle présente au niveau de la mer. La puissance du moteur est réduite, car le rapport air/carburant est inférieur. La puissance et le rendement du moteur seront réduits d'environ 3,5 % à chaque élévation de 305 m (1 000 pieds) au-dessus du niveau de la mer. À des altitudes élevées, une augmentation des émissions d'échappement peut également se produire en raison de l'enrichissement du

rapport air/carburant. D'autres problèmes liés à la haute altitude peuvent se produire, notamment une difficulté de démarrage, une consommation de carburant accrue et l'encrassement des bougies.

Pour atténuer les problèmes liés à l'altitude autres que la perte de puissance naturelle, Champion Power Equipment peut fournir un gicleur principal de carburateur pour haute altitude. Le gicleur principal de remplacement et les instructions d'installation peuvent être obtenus en communiquant avec notre équipe de soutien technique. Les instructions d'installation sont aussi disponibles dans la section du Bulletin technique sur le site Internet de CPE.

Le numéro de pièce et l'altitude minimale recommandée pour l'application du gicleur principal de carburateur pour haute altitude sont indiqués dans le tableau ci-dessous.

Pour sélectionner le gicleur principal pour haute altitude, il faut identifier le modèle de carburateur. À cet effet, un code figure sur le côté du carburateur. Sélectionnez le numéro de pièce du gicleur principal approprié correspondant au code de carburateur figurant sur votre carburateur.

Code carb.	No gicleur	haute altitude
16100- Z3R0310- 00A0	16161-Z152210-00A1	914 m. (3000 pi)
	16161-Z152010-00A4	1829 m. (6000 pi)

⚠ AVERTISSEMENT

Le fonctionnement de la génératrice à l'aide du gicleur principal de remplacement à une altitude inférieure à l'altitude minimale recommandée peut endommager le moteur. Pour un fonctionnement à des altitudes inférieures, le gicleur principal d'origine fourni doit être utilisé. L'utilisation du moteur avec une configuration de moteur inappropriée à une altitude donnée peut augmenter ses émissions et diminuer la performance et le rendement énergétique.

ENTRETIEN

Assurez-vous que la génératrice reste propre et rangée correctement. Utilisez uniquement l'appareil sur une surface plane, à niveau et dans un environnement propre et sec. N'exposez PAS l'appareil à des conditions extrêmes, ou à des niveaux excessifs de poussière, de saletés, d'humidité ou de vapeurs corrosives.

⚠ AVERTISSEMENT

N'utilisez jamais une génératrice endommagée ou défectueuse.

⚠ AVERTISSEMENT

Un entretien inadéquat annulera votre garantie.

🗨 AVIS

Pour les dispositifs et systèmes de contrôle des émissions, lisez et comprenez vos responsabilités pour le service, comme indiqué dans l'énoncé de "Emission Control Warranty Statement" de ce manuel.

Le propriétaire / opérateur est responsable de tout entretien périodique.

Exécutez assidument tout l'entretien planifié.

Corrigez tout problème détecté avant d'utiliser votre génératrice.

Pour obtenir de l'aide au sujet des pièces et des réparations, communiquez avec notre équipe de soutien technique au 1 877 338-0999.

Nettoyage de la génératrice**⚠ MISE EN GARDE**

NE pulvérisez PAS d'eau sur le générateur.

L'eau peut s'infiltrer dans la génératrice par les fentes de refroidissement et endommager les enroulements. L'eau peut contaminer les circuits de carburant.

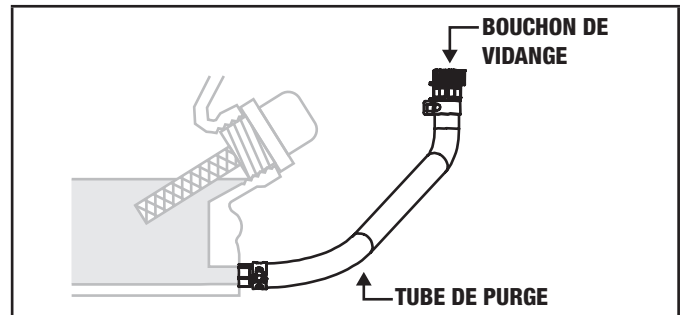
1. Utilisez un chiffon humide pour nettoyer les surfaces extérieures de la génératrice.
2. Utilisez une brosse souple pour éliminer saletés et huile.
3. Utilisez un compresseur d'air (25 psi) pour éliminer saletés et débris de la génératrice.
4. Inspectez les bouches d'air et fentes de refroidissement pour vous assurer qu'elles sont propres et libres de débris.

Pour empêcher tout démarrage accidentel, retirez et mettez à la terre le fil de la bougie avant d'effectuer tout entretien ou réparation.

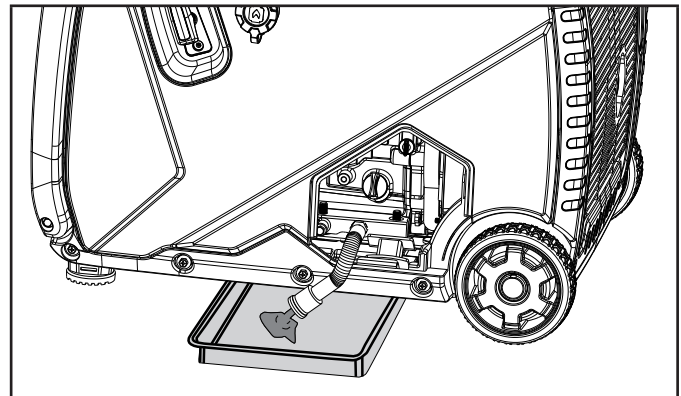
Changement d'huile pour moteur

Changez l'huile lorsque le moteur est chaud. Reportez-vous à la spécification de l'huile pour sélectionner la qualité d'huile adaptée à votre environnement de fonctionnement.

1. Placez le générateur sur une surface plane.
2. Tournez la fixation du couvercle d'accès à l'huile en position déverrouillée, puis retirez le couvercle.
3. Retirez le bouchon de vidange d'huile en le tournant dans le sens antihoraire.



4. Assurez-vous que le flexible de vidange d'huile est plus bas que le moteur et laissez l'huile s'écouler complètement dans un récipient approprié.



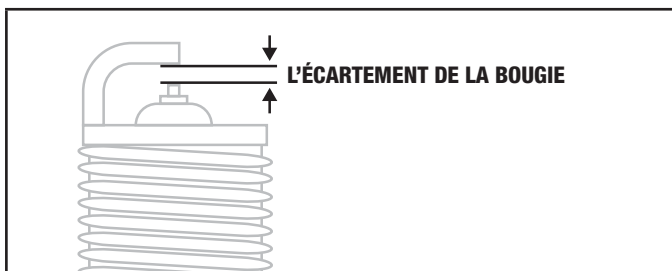
5. Remettez le bouchon de vidange d'huile en place.
6. Ajoutez de l'huile conformément à la rubrique *Ajouter de l'huile moteur* dans la section *Assemblage*. NE DÉPASSEZ PAS LE NIVEAU MAXIMAL INDIQUÉ. Huile pour l'entretien courant non incluse.
7. Jetez l'huile usagée dans un centre de gestion des déchets approuvé.

🗨 AVIS

Une fois que l'huile a été ajoutée, un contrôle visuel doit observer que l'huile se trouve à environ 1 ou 2 filets de la partie supérieure du trou de remplissage. Si vous utilisez la jauge d'huile pour vérifier le niveau d'huile, NE vissez PAS la jauge lors de cette vérification.

Nettoyage et réglage des bougies

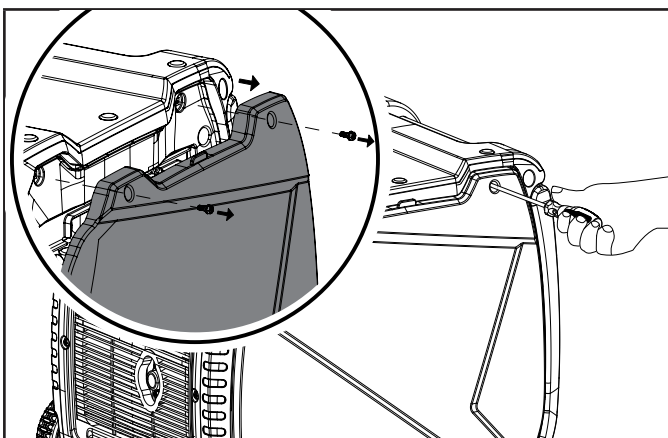
1. Retirez le couvercle pour l'entretien.
2. Retirez le câble de la bougie.
3. Utilisez un outil de démontage de bougie (inclus), ou une douille de 17 mm (incluse) pour retirer la bougie.
4. Inspectez l'électrode de la bougie. Elle doit être propre et sans usure afin de produire l'étincelle requise au démarrage.
5. Assurez-vous que l'écartement de l'électrode de la bougie est de 0,7 - 0,8 mm (0,028 - 0,031 po).



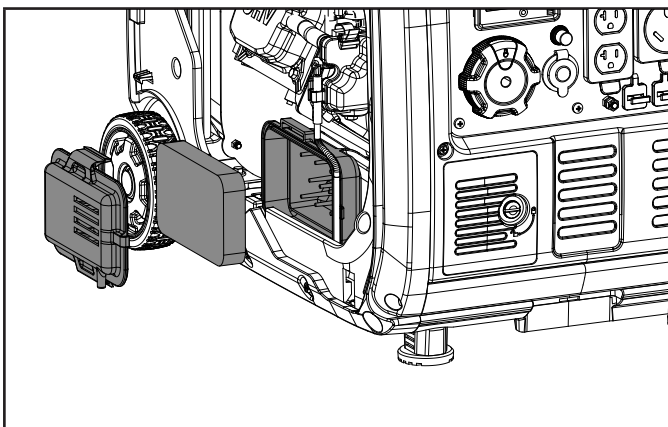
6. Reportez-vous aux sortes de bougies au chapitre *Spécifications* lors du remplacement de la bougie.
7. Réinstallez fermement la bougie.
8. Réinstallez le câble de la bougie.
9. Réinstallez le capuchon d'accès de la bougie et le couvercle d'entretien.

Nettoyage du filtre à air

1. Retirez le couvercle d'entretien du côté opposé au cordon de démarrage en retirant les deux vis à l'aide d'un tournevis cruciforme (inclus).



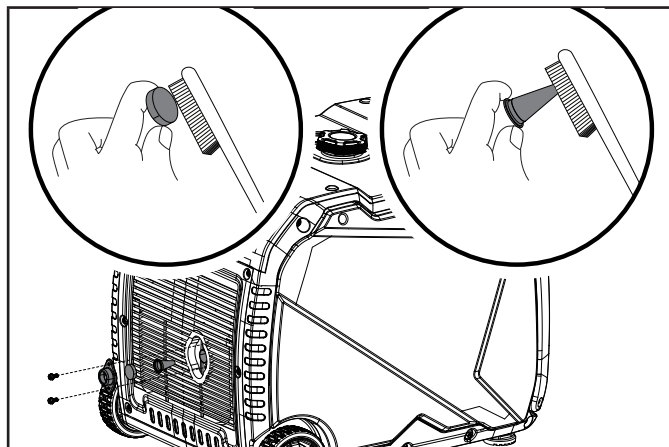
2. Localisez le couvercle en plastique du filtre à air et retirez-le en pinçant les clips ensemble et en retirant le couvercle.



3. Retirez l'élément en mousse.
4. Lavez-le avec un détergent liquide et de l'eau. Essorez-le dans un chiffon propre pour le sécher.
5. Imprégnez-le d'huile moteur propre.
6. Absorbent l'excédent d'huile en l'entourant dans un chiffon absorbant propre.
7. Placez le filtre dans l'assemblage.
8. Remettez le couvercle du filtre à air en l'enclenchant en position.
9. Installer de nouveau le couvercle pour l'entretien et serrer la vis du couvercle.

Nettoyage du pare-étincelles

1. Laissez refroidir complètement la génératrice avant d'effectuer l'entretien du pare-étincelles.
2. Retirez les deux vis du couvercle de pompe maintenant le pare-étincelles au silencieux.
3. Retirez la grille du pare-étincelles.
4. Retirez soigneusement tous les dépôts de carbone de la grille du pare-étincelles avec une brosse métallique.



5. Remplacez le pare-étincelles s'il est endommagé.
6. Positionnez le pare-étincelles sur le silencieux et fixez-le en utilisant les vis retirées à l'étape 2.

⚠ MISE EN GARDE

Ne pas nettoyer le pare-étincelles nuira au rendement du moteur.

AVIS

Les lois fédérales et régionales ainsi que les règlements d'administration publique stipulent le moment et l'endroit où des pare-étincelles sont requis. Lorsque commandés, les pare-étincelles sont exigés pour le fonctionnement de cette génératrice sur les réserves forestières nationales. En Californie, cette génératrice ne doit pas être utilisée sous aucun couvert forestier, brousse ou tapis herbacé sans avoir équipé le moteur d'un pare-étincelles.

Réglage du limiteur de régime**⚠ AVERTISSEMENT**

Toute modification du réglage du limiteur de régime effectué en usine annulera votre garantie.

Le mélange d'air/carburant n'est pas modifiable. Toute modification du limiteur de régime risque d'endommager votre génératrice et vos dispositifs électriques en plus d'annuler votre garantie. Appelez notre équipe de soutien technique au 1 877 338-0999 pour obtenir des renseignements concernant vos besoins d'entretien ou de réglage.

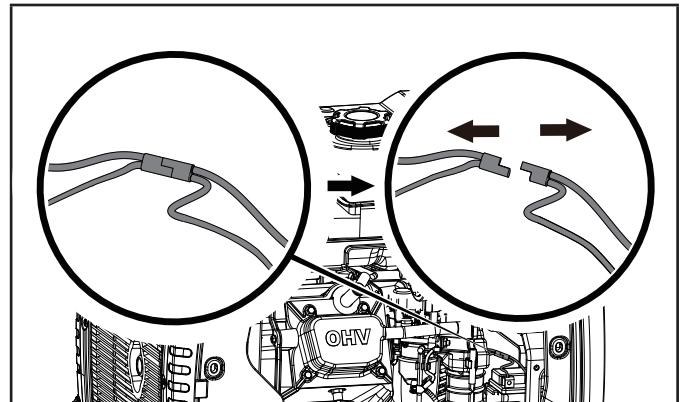
Batterie de la génératrice

Votre génératrice est équipée d'un circuit de charge automatique de la batterie qui recharge la batterie lorsque le moteur tourne. La batterie maintiendra une charge adéquate si l'appareil est utilisé pendant 2 heures au moins une fois tous les 180 jours avec le mode ECO désactivé. Si elle est utilisée moins fréquemment, la batterie doit être connectée à un chargeur d'entretien ou à un mainteneur de batterie conçu pour les batteries au lithium-ion (non incluses) pour maintenir la batterie correctement chargée.

Le taux de charge maximal ne doit pas dépasser 1,6 ampère. Suivez les instructions fournies avec le chargeur de batterie. La batterie doit être complètement chargée au moins deux fois par an. Si la batterie n'est pas en mesure de démarrer le moteur, vous pouvez démarrer ce dernier en tirant manuellement le cordon de rappel du moteur. Si la tension de la batterie est extrêmement faible, le circuit de charge peut ne pas être en mesure de recharger la batterie. Dans ce cas, la batterie doit être branchée à un chargeur de batterie de lithium-ion pour être rechargée avant de pouvoir être utilisée.

Débranchement de la batterie

1. Séparez les deux moitiés du connecteur de batterie.

**Charge de la batterie**

Dans le cas d'une génératrice équipée de batteries pour un démarrage électrique, un entretien et un stockage appropriés des batteries doivent être suivis. Un chargeur d'entretien ou un mainteneur de batterie conçu pour les batteries au lithium-ion doit être utilisé pour charger la batterie pendant que la génératrice est entreposée. Le taux de charge maximal ne doit pas dépasser 1,6 ampère. Suivez les instructions fournies avec le chargeur d'entretien ou le mainteneur de batterie. La batterie doit être complètement chargée au moins deux fois par an.

1. Retirez la batterie de la génératrice.
2. Chargez la batterie en suivant les instructions du chargeur de batterie.
3. Une fois la recharge terminée, laissez la batterie reposer pendant ½ à 1 heure avant de vérifier la tension. Si la tension est inférieure à 12,8 V, une recharge supplémentaire est nécessaire.

⚠ AVERTISSEMENT

L'électrolyte à l'intérieur de la batterie est nocif pour la peau et les yeux. L'électrolyte peut présenter un risque accru de blessure s'il n'est pas manipulé correctement.

Si la batterie fuit et que de l'électrolyte pénètre dans vos yeux, ne les frottez pas. Au lieu de cela, rincez-les à l'eau courante propre et consultez immédiatement un médecin. Si les yeux ne sont pas traités correctement, l'électrolyte peut causer des lésions oculaires permanentes. Garder loin des enfants.

AVIS

- Utilisez uniquement des chargeurs de batterie et/ou des mainteneurs de batterie conçus pour les batteries au lithium-ion.
- Ne rechargez pas la batterie avec une tension de charge supérieure à 15,0 V ou un courant de charge supérieur à 1,6 A.
- Ne rechargez pas la batterie à des températures inférieures à 0 °C (32 °F) ou supérieures à 45 °C (113 °F).
- Si la batterie devient chaude au toucher, arrêtez la recharge. Laissez la batterie refroidir avant de reprendre la recharge.

Programme d'entretien

Respectez les intervalles d'entretien indiqués au tableau d'entretien suivant.

Effectuez des entretiens plus fréquents si vous utilisez votre génératrice sous des conditions difficiles.

Appelez notre équipe de soutien technique au 1 877 338-0999 pour connaître le détaillant/réparateur CPE certifié le plus près de chez vous concernant vos besoins d'entretien du moteur ou de votre génératrice.

CHAQUE 8 HEURES OU AVANT CHAQUE UTILISATION

- Vérification du niveau d'huile
- Nettoyage autour de l'admission d'air et du silencieux
- Essai de fuites du boyau de propane (GPL)

5 PREMIÈRES HEURES (RODAGE)

- Changement d'huile

TOUTES LES 50 HEURES OU ANNUELLEMENT

- Nettoyage du filtre à air
- Changez l'huile si l'appareil est utilisé dans des conditions d'exploitation intenses ou dans des environnements très chauds

TOUTES LES 100 HEURES OU ANNUELLEMENT

- Changement d'huile
- Nettoyer/régler la bougie
- Nettoyer le pare-étincelles
- Nettoyez le filtre du robinet d'alimentation en combustible *

TOUTES LES 250 HEURES

- Nettoyer la chambre de combustion *
- Vérifier/régler le jeu de soupape *

TOUS LES 3 ANS

- Remplacement du conduit d'essence *
- Remplacement du boyau de GPL

* À effectuer par des propriétaires connaissants et expérimentés ou dans un centre de gaz propane certifié.

RANGEMENT**AVERTISSEMENT**

Les précautions suivantes doivent être suivies pour éviter l'allumage accidentel ou involontaire de votre génératrice pendant les périodes d'entreposage :

- Lors de l'entreposage du générateur, assurez-vous que le sélecteur EZ Start est sur la position « STOP » (arrêt).

AVIS

Les instructions d'entreposage suivantes s'appliquent lorsque le générateur a été utilisé avec de l'essence. REMARQUE : Ces instructions d'entreposage ne concernent pas l'utilisation avec du GPL, car ce dernier ne crée pas d'accumulation et ne risque pas d'obstruer le carburateur.

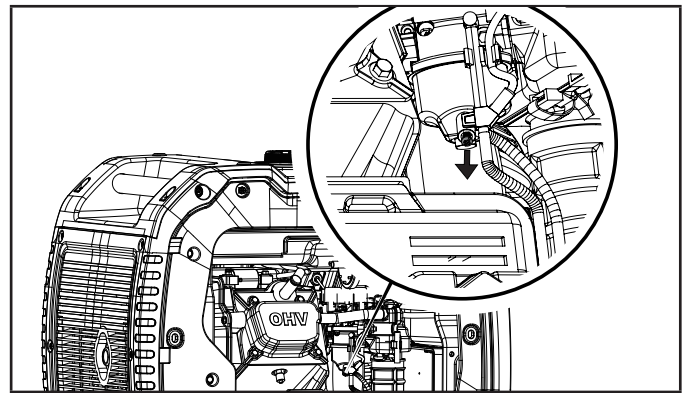
Entreposage à court et moyen terme (jusqu'à 1 an)

Le mélange d'essence-éthanol contenu dans un réservoir de carburant a une durée limite de stockage pouvant atteindre une année en y ajoutant des stabilisateurs de carburant correctement formulés et si le carburant est rangé dans un endroit frais et sec. Le carburant contenu dans le carburateur peut toutefois s'agglutiner et obstruer le carburateur si ce dernier n'est pas utilisé ou vidangé dans les 2 à 4 semaines.

Si la génératrice est utilisée dans les 2 semaines, suivez les étapes du chapitre *Arrêt du moteur*.

1. Si la génératrice n'est pas utilisée pendant 2 semaines, assurez-vous que tous les appareils sont débranchés de la génératrice.
2. Ajoutez un stabilisateur de carburant de formule appropriée dans le réservoir d'essence.

3. Démarrez la génératrice comme indiqué au chapitre « Démarrage du moteur ».
4. Faites fonctionner le générateur pendant 10 minutes, afin que l'essence traitée traverse le système d'alimentation en carburant et le carburateur.
5. Tournez le sélecteur EZ Start à la position « STOP » (Marche).
6. Une fois le moteur arrêté, laissez le moteur refroidir.
7. Retirez le couvercle d'entretien du côté opposé au cordon de démarrage en retirant les deux vis à l'aide d'un tournevis cruciforme (inclus).
8. Retirez la bougie et versez environ 15 ml (1 c. à table) d'huile dans le cylindre.
9. Tirez LENTEMENT le lanceur à rappel pour faire tourner le moteur et permettre la distribution et la lubrification du cylindre.
10. Réinstallez la bougie et le fil de la bougie.
11. Réinstallez le couvercle d'entretien.
12. Nettoyez la génératrice comme indiqué au chapitre *Nettoyage de la génératrice*.
13. Rangez la génératrice dans un endroit frais et sec et à l'abri des rayons directs du soleil.



6. Lorsque le carburant ne circule plus dans la tubulure transparente, serrez fermement la vis de vidange en la tournant dans le sens des aiguilles d'une montre. Jetez l'essence vidangée conformément aux règlements et directives locales.
7. Tournez le sélecteur EZ Start à la position « STOP » (Arrêt).
8. Suivez les étapes 7 à 13 de la rubrique *Entreposage à court et moyen terme*.

Préparation après le rangement

AVIS

Si la génératrice a été mal entreposée pendant plus de 30 jours avec un mélange d'essence-éthanol dans le réservoir d'essence et/ou le carburateur, tout le carburant doit être vidangé et le carburateur doit être soigneusement nettoyé de tout résidu d'éthanol. Ce processus comporte des tâches techniques avancées. Pour obtenir une assistance, veuillez appeler l'équipe de notre support technique au 1-877-338-0999.

Si le réservoir d'essence et le carburateur ont été correctement vidés de la totalité du mélange d'essence-éthanol avant l'entreposage de la génératrice, suivez les étapes ci-dessous en fin d'entreposage.

Entreposage à long terme (plus d'un an)

Pour une durée de rangement de plus d'un an, vous devez vider complètement l'essence du réservoir de carburant et du carburateur.

1. Assurez-vous que tous vos appareils sont débranchés de la génératrice.
2. Déposez la génératrice sur des blocs pour pouvoir glisser un bac ou un contenant de récupération d'essence approprié sous la génératrice.
3. Retirez le couvercle d'entretien du côté opposé au cordon de démarrage en retirant les deux vis à l'aide d'un tournevis cruciforme (inclus).
4. Tournez le sélecteur EZ Start à fond à la position « RUN » (Marche).
5. À l'aide d'un tournevis à tête plate (fourni), tournez la vis de vidange dans le sens antihoraire (3) tours complets. L'essence s'écoulera à travers un tube transparent sous l'onduleur. Assurez-vous que l'essence de vidange se vide dans un récipient approprié.

1. Assurez-vous que le sélecteur de démarrage facile est à la position « STOP » (arrêt).
2. Ajoutez de l'essence dans la génératrice comme indiqué au chapitre *Ajout de combustible : Essence*.
3. Tournez le sélecteur EZ Start à la position « RUN » (Étrangleur).
4. Après 5 minutes, vérifiez les aires du carburateur et du filtre à air à la recherche de fuites d'essence. En présence de fuites, démontez le carburateur, nettoyez-le et réinstallez-le. Si aucune fuite n'est apparente, tournez le sélecteur EZ Start facile à la position « STOP » (arrêt).

5. Vérifiez le niveau d'huile et ajoutez de l'huile fraîche et propre si nécessaire. Consultez le chapitre *Spécifications de l'huile* pour savoir quelle huile choisir.
6. Vérifiez le filtre à air et délogez toutes les obstructions, comme les insectes et les toiles d'araignées. Au besoin, nettoyez le filtre à air comme indiqué au chapitre *Nettoyage du filtre à air*.
7. Démarrez la génératrice comme indiqué au chapitre *Démarrage de la génératrice*.

Préparation après le rangement : propane (GPL)

Lors du retrait du stockage, inspectez les raccords GPL et les conduites flexibles pour détecter les fuites avant d'utiliser la génératrice.

AVERTISSEMENT

S'il y a une forte odeur de GPL : Fermez le robinet de la bouteille. Vérifiez toutes les connexions pour des fuites en humidifiant les raccords avec une solution d'eau et de savon. Des bulles qui apparaissent ou des bulles qui grossissent indiquent qu'il y a une fuite. Ne fumez pas, n'allumez pas de cigarette et ne vérifiez pas les fuites à l'aide d'une allumette, d'une flamme nue ou d'un briquet. Contactez un technicien qualifié pour inspecter et réparer un système GPL si une fuite est détectée, avant d'utiliser le générateur.

FICHE TECHNIQUE

Spécifications de la génératrice

Modèle de génératrice	201064
Type de démarrage	Électrique, Manuel
Watts (démarrage / fonctionnement)	4500/3500
Watts (GPL) (démarrage / fonctionnement)	4500/3150
VCA	120
A/CA à 120	29,2
VCC	12
A/CC	8
Fréquence	60 Hz
Phase	Simple
Type de mise à la terre	Neutre flottant
Poids	46,4 kg (102 lb)
Longueur	59 cm (23,2 po)
Largeur	45 cm (17,7 po)
Hauteur	51 cm (20,1 po)

Spécifications du moteur

Modèle	R210N-VP
Déplacement	212 cm ³
Type	Soupape en tête, cycle à 4 temps

Spécifications de la bougie

Type MEO	F6RTC
Type de remplacement	NGK BPR6ES ou équivalent
Jeu	0,7 - 0,8 mm (0,028 - 0,031 po)

Spécifications de soupape

Jeu d'admission	0,05 - 0,15 mm (0,002 - 0,006 po)
Jeu d'échappement	0,05 - 0,15 mm (0,002 - 0,006 po)



Un bulletin technique sur les procédures de réglage de soupape est disponible sur le site www.championpowerequipment.com.

Spécifications de l'huile

ÉVITEZ DE TROP REMPLIR.

Type * Voir le tableau ci-dessous
Capacité 500 ml (16,9 oz liq)

Recommended Engine Oil Type									
		10W-30							
		5W-30			10W-40				
		5W-30 Full Synthetic							
°F	-20	0	20	40	60	80	100	120	
°C	-28.9	-17.8	-6.7	4.4	15.6	26.7	37.8	48.9	
	Ambient temperature								



La température modifie les propriétés de l'huile et le rendement du moteur. Changez le type d'huile à moteur utilisé en fonction de la température et conformément aux besoins spécifiques du moteur.

Spécifications du carburant

Utilisez de l'essence sans plomb propre et fraîche présentant un indice d'octane minimum de 87 et un contenu en éthanol 10 % ou moins en volume. N'UTILISEZ PAS E15 ou E85. ÉVITEZ DE TROP REMPLIR.

Capacité d'essence 8,5 L (2,25 gal)

Modèles à deux combustibles SEULEMENT

- Utilisez une bonbonne de GPL approuvée et équipée d'une soupape avec dispositif de prévention de remplissage excessif.

Spécifications de la batterie

Type Rechargeable, lithium-ion
VCC

12

Capacité 1,6 Ah

Spécifications de la température

Plage de température pour un démarrage manuel

(° C / ° F) -15 to 40 / 5 to 104

Plage de température pour un démarrage électrique

(° C / ° F) -5 to 40 / 23 to 104

AVIS

Message important concernant la température. Votre produit a été conçu et cadencé pour un fonctionnement continu sous des températures ambiantes pouvant atteindre jusqu'à 40 ° C (104 ° F). Si nécessaire, votre produit peut être utilisé à des températures comprises entre -15 ° C (5 ° F) et 50 ° C (122 ° F) pendant de courtes périodes. Toute exposition à des températures non compris dans cette plage pendant le rangement, vous devrez attendre que la température se retrouve dans cette plage avant l'utilisation. En toutes circonstances, le produit doit toujours être utilisé à l'extérieur, dans un endroit bien aéré, loin des portes, fenêtres et bouches d'aération.

Avertissement d'Industrie Canada : ICES-002

Ce dispositif est conforme aux normes applicables au matériel radio exempté de licence.

Le fonctionnement est assujéti aux deux conditions suivantes :

1. Cet appareil ne doit pas provoquer d'interférences nuisibles et
2. Cet appareil doit être capable de recevoir différentes interférences, y compris les interférences susceptibles de provoquer un mauvais fonctionnement.

DÉPANNAGE

Problème	Cause	Solution	
La génératrice ne démarre pas.	Pas de carburant.	Ajoutez du carburant.	
	Bougie défectueuse.	Remplacez la bougie.	
	Faible niveau d'huile.		Remplissez le carter au niveau approprié.
			Placez la génératrice sur une surface plane et à niveau.
	Le fil de la bougie est lâche.	Raccordez fermement le câble sur la bougie.	
	Sélecteur EZ Start est fermé (OFF).	Tournez le sélecteur EZ Start à la position « ON » (démarrer).	
	Le carburant est vieux ou il y a de l'eau dans le carburant.	Vidangez le carburant et remplissez avec du carburant frais.	
Le moteur est inondé de carburant.	Laissez reposer l'appareil pendant 10 minutes.		
La génératrice démarre, mais le moteur ne tourne pas rondement.	Étrangleur en mauvaise position.	Tournez le sélecteur EZ Start « RUN » (mise en marche).	
	Le filtre à air est sale.	Nettoyez ou remplacez le filtre à air.	
	La valve de carburant est sale.	Nettoyez la valve de carburant.	
	Pare-étincelles obstrué.	Nettoyez le pare-étincelles.	
Le démarrage électrique de la génératrice ne fonctionne pas.	La batterie de la génératrice est épuisée.	Rechargez la batterie de la génératrice.	
La génératrice s'arrête en cours de fonctionnement.	Panne d'essence.	Remplissez le réservoir d'essence.	
	Faible niveau d'huile.	Remplissez le carter au niveau approprié. Placez la génératrice sur une surface plane et à niveau.	
	Pare-étincelles bouché.	Pare-étincelles propre.	
La génératrice ne livre pas suffisamment de puissance ou surchauffe.	La génératrice est surchargée.	Réviser vos charges et ajustez-les. Consultez le chapitre « Raccordement de charges électriques ».	
	Le filtre à air est sale.	Nettoyez ou remplacez le filtre à air.	
	Étrangleur en mauvaise position.	Tournez le sélecteur EZ Start « RUN » (mise en marche).	
Aucune sortie de courant continu.	Raccordement du câble inadéquat.	Vérifiez tous les raccordements.	
	Le disjoncteur est ouvert.	Réinitialisez le disjoncteur. Vérifiez tous les disjoncteurs.	
	Assurez-vous que le disjoncteur est enclenché.	Réarmez le disjoncteur. Vérifiez tous les disjoncteurs.	
	Le câblage est lâche.	Inspectez et fixez fermement tous les raccordements de câblage.	
	Surcharge CA: le bouton est allumé en rouge	Réduisez la charge CA et appuyez sur le bouton de réinitialisation de surcharge jusqu'à ce qu'il s'allume en vert.	
	Autre.	Appelez le service d'assistance téléphonique.	
Le moteur s'arrête ou tombe en panne.	Limiteur de régime défectueux.	Appelez le service d'assistance téléphonique.	
	La valve du carburant est sale.	Nettoyez la valve du carburant.	
	Le carburateur est sale et pauvre.	Appelez le service d'assistance téléphonique.	
	Étrangleur en mauvaise position.	Tournez le sélecteur EZ Start « RUN » (mise en marche).	

Problème	Cause	Solution
MODÈLES À BI-CARBURANT UNITQUEMENT : Le moteur ne s'arrête pas.	La vanne de propane est toujours ouverte.	Tournez la valve du réservoir de propane à la position fermée.
Déclenchement répétitif du disjoncteur.	Surcharge.	Réviser vos charges et ajustez-les. Consultez le chapitre « Raccordement de charges électriques ».
	Cordons ou dispositif défectueux.	Assurez-vous que les câbles ne sont pas endommagés, dénudés ou éraillés. Remplacez le dispositif défectueux.
	Le disjoncteur est trop chaud.	Laissez reposer l'appareil pendant cinq (5) minutes.

Pour plus de soutien technique :

équipe de soutien technique

Numéro sans frais : 1 877 338-0999

support@championpowerequipment.com

GARANTIE*

CHAMPION POWER EQUIPMENT

GARANTIE LIMITÉE DE TROIS (3) ANS

Conditions de la garantie

Pour enregistrer votre produit pour bénéficier de la garantie et du service téléphonique d'assistance technique à vie GRATUIT, veuillez visiter :

<https://www.championpowerequipment.com/register>

Pour terminer l'enregistrement, vous devez inclure une copie du reçu de caisse comme preuve d'achat. Une preuve d'achat est requise pour bénéficier du service de garantie. Veuillez enregistrer votre produit dans les dix (10) jours suivant son achat.

Garantie de réparation et de remplacement

CPE garantit à l'acheteur original que les composants mécaniques et électriques seront exempts de défauts de matériau et de fabrication pour une période de trois ans (pièces et main-d'œuvre) à partir de la date d'achat initiale et de 270 jours (pièces et main-d'œuvre) pour un usage commercial et industriel. Les frais de transport du produit pour réparation ou remplacement en vertu de cette garantie sont de la seule responsabilité de l'acheteur. Cette garantie n'est valable que pour l'acheteur initial et n'est pas transférable.

Ne pas rapporter le produit sur le lieu d'achat

Communiquez avec le soutien technique et CPE diagnostiquera tout problème par téléphone ou par courriel. Si le problème ne peut être résolu de cette manière, CPE autorisera, à sa discrétion, l'évaluation, la réparation ou le remplacement de la pièce ou du composant défectueux dans un centre de services CPE. CPE vous fournira un numéro de cas dans le cadre du service de garantie. Veuillez le conserver pour référence ultérieure. Les réparations ou remplacements effectués sans autorisation préalable, ou dans un établissement de réparations non autorisé, ne sont pas couverts par cette garantie.

Exclusions de la garantie

Cette garantie ne couvrira pas les réparations et équipements suivants :

Usure normale

Les produits contenant des composants mécaniques ou électriques doivent faire l'objet d'un entretien périodique pour bien fonctionner. Cette garantie ne couvre pas les réparations quand l'usure normale a épuisé la durée de vie utile d'une pièce ou de l'équipement complet.

Installation, utilisation et entretien

Cette garantie ne s'appliquera pas aux pièces et/ou à la main-d'œuvre s'il appert que le produit a été mal utilisé, a manqué d'entretien, a fait l'objet d'un accident, ou encore s'il a été malmené, chargé au-delà des limites du produit, modifié, mal installé ou mal connecté à un composant électrique. L'entretien normal n'est pas couvert par cette garantie. Il n'est pas nécessaire qu'il soit effectué à un établissement ou par une personne autorisée par CPE.

Autres exclusions

Cette garantie exclut :

- les défauts apparents portant notamment sur la peinture et les décalques, etc.,
- les articles d'usure tels que les éléments filtrants, joints toriques, etc.,
- les accessoires tels que les housses de rangement,
- les défauts dus à des catastrophes naturelles et autres événements majeurs au-delà du contrôle du fabricant,
- les problèmes causés par des pièces autres que celles de Champion Power Equipment.

Le cas échéant, cette garantie ne s'applique pas aux produits utilisés comme source électrique de base pour remplacer les services publics.

Limites de la garantie implicite et des dommages indirects

Champion Power Equipment décline toute obligation en matière de réclamations concernant le temps perdu, l'utilisation de ce produit, le fret ou toute autre réclamation secondaire ou indirecte découlant de l'utilisation de ce produit par quiconque. CETTE GARANTIE ET LES GARANTIES CI-JOINTES DES SYSTÈMES ANTIPOLLUTION DE L'EPA DES ÉTATS-UNIS ET/OU CARB (SI APPLICABLES) REMPLACENT TOUTES LES AUTRES GARANTIES, EXPRESSE OU IMPLICITE, Y COMPRIS LES GARANTIES DE QUALITÉ MARCHANDE OU D'ADÉQUATION À UN USAGE PARTICULIER.

Les produits fournis en remplacement seront soumis à la garantie du produit original. La durée de la garantie du produit échangé sera calculée en fonction de la date d'achat du produit original. Cette garantie vous donne certains droits, lesquels peuvent varier d'un état ou d'une province à l'autre. Il se peut que vous ayez des droits autres que ceux qui sont énoncés dans la garantie, selon votre état ou votre province.

Coordonnées

Adresse

Champion Power Equipment, Inc.
12039 Smith Ave.
Santa Fe Springs, CA 90670 É.-U.
www.championpowerequipment.com

Service à la clientèle

Ligne sans frais : 1 877 338-0999
info@championpowerequipment.com
N° télécopieur : 1 562 236-9429

Service technique

Ligne sans frais : 1 877 338-0999
tech@championpowerequipment.com

*Sauf s'il est stipulé autrement dans toute Garantie sur les Systèmes de Contrôle des Émissions (le cas échéant) pour le Système de Contrôle des Émissions : U.S. Environment Protection Agency (EPA) et/ou California Air Resources Board (CARB).

GARANTIE DU SYSTÈME ANTIPOLLUTION DE CHAMPION POWER EQUIPMENT, INC. (CPE) ET DE L'AGENCE DE PROTECTION ENVIRONNEMENTALE DES ÉTATS-UNIS (E.P.A. DES É.-U.)

Votre moteur Champion Power Equipment (CPE) répond aux normes d'émissions de l'EPA des É.-U.

VOS DROITS ET OBLIGATIONS CONCERNANT LA GARANTIE :

L'EPA des É.-U. et CPE sont heureuses de vous d'expliquer la garantie des systèmes de contrôle des émissions fédéraux de votre petit moteur de véhicule hors route et d'équipement motorisé de 2023. Les nouveaux moteurs et équipements doivent être conçus, construits et équipés, au moment de la vente, de manière à répondre à la réglementation des petits moteurs hors route de l'EPA des É.-U. CPE garantit le système antipollution du moteur de votre petit véhicule hors route et de votre équipement pour la période décrite ci-dessous, pourvu qu'il n'ait pas été utilisé de manière abusive, négligé, modifié sans approbation ou mal entretenu.

Votre système antipollution doit comprendre des pièces comme un carburateur, un système d'injection, un système d'allumage, un pot catalytique et des canalisations de carburant. Il doit aussi être équipé de tuyaux, courroies, connecteurs et autres ensembles reliés aux émissions. Si une défectuosité couverte par la garantie survient, CPE réparera le moteur de votre petit véhicule hors route sans frais, y compris le diagnostic, les pièces et la main-d'œuvre.

COUVERTURE DE LA GARANTIE DU SYSTÈME ANTIPOLLUTION DU FABRICANT :

Le système antipollution est garanti pendant deux (2) ans et sous réserve des clauses indiquées ci-dessous. Si, pendant la période de couverture de la garantie, une pièce reliée aux émissions de votre moteur présente un défaut de matériaux ou de main-d'œuvre, CPE réparera ou remplacera cette pièce.

RESPONSABILITÉS DU PROPRIÉTAIRE CONCERNANT LA GARANTIE :

Comme propriétaire d'un petit véhicule hors route, vous êtes responsable d'effectuer l'entretien exigé comme indiqué dans votre manuel d'utilisation. CPE vous recommande de conserver tous vos reçus d'entretien de votre petit véhicule hors route, mais CPE ne peut pas refuser unilatéralement la réparation au titre de la garantie à cause de l'absence de reçus ou parce que vous n'avez effectué les entretiens planifiés.

Comme propriétaire d'un petit véhicule hors route, vous devez toutefois être informé que CPE peut refuser de réparer ou de remplacer une pièce de votre petit véhicule hors route couverte par la garantie si sa défectuosité survient à cause d'une utilisation abusive, d'une négligence, d'un entretien inadéquat ou d'une modification non approuvée.

Vous êtes responsable du transport de votre petit véhicule hors route vers un centre de réparations agréé de CPE ou un autre centre de réparations comme décrit sous la clause (3), article (f) ci-dessous, un détaillant CPE ou CPE situé à Santa Fe Springs en Californie dès que le problème survient. Les réparations au titre de la garantie doivent être faites dans un délai raisonnable sans toutefois dépasser 30 jours.

Pour toutes questions concernant vos droits et responsabilités concernant votre garantie, communiquez avec :

Champion Power Equipment, Inc.
Customer Service
12039 Smith Ave.
Santa Fe Springs, CA 90670
1-877-338-0999
tech@championpowerequipment.com

GARANTIE DU SYSTÈME ANTIPOLLUTION

Voici les clauses précises concernant la couverture de garantie de votre système antipollution :

- 1. CHAMP D'APPLICATION :** Cette garantie s'applique aux moteurs de petits véhicules hors route de 1997 ou plus récents. La période de garantie du système antipollution commence à la date de livraison du nouveau moteur ou nouvel équipement au premier acheteur/utilisateur final et la couverture doit être de 24 mois consécutifs par la suite.
- 2. COUVERTURE GÉNÉRALE DU SYSTÈME ANTIPOLLUTION**

CPE garanti au premier acheteur/utilisateur final du nouveau moteur ou équipement et à tous les acheteurs subséquents que le moteur du petit véhicule hors route est :

 - 2a. Conçu, fabriqué et équipé conformément aux normes d'émissions des moteurs à allumage par étincelles de 19 kW et moins de l'EPA des É.-U.
 - 2b. Exempt de tout défaut de matériaux et de fabrication qui fait en sorte que la défektivité d'une pièce sous garantie soit identique à tous les égards importants à la pièce, comme décrit dans la demande de certification du fabricant du moteur pour une période de deux ans.
- 3. LA GARANTIE DES PIÈCES RELIÉES AU SYSTÈME ANTIPOLLUTION SERA INTERPRÉTÉE COMME SUIV :**
 - 3a. Toute pièce garantie dont le remplacement n'est pas prévu dans le manuel d'utilisation doit être garantie pour la période de garantie du système antipollution. Si une telle pièce s'avère défectueuse pendant la période de garantie du système antipollution, CPE réparera ou remplacera la pièce comme indiqué au sous-paragraphe « d » ci-dessous. Toute pièce réparée ou remplacée au titre de la garantie du système antipollution sera garantie pour le reste de la période de couverture du système antipollution.
 - 3b. Toute pièce reliée au système antipollution n'étant soumise qu'à une inspection périodique comme décrite dans le manuel du propriétaire doit être garantie pour la période de garantie du système antipollution. Une déclaration dans de telles instructions écrites à l'effet de « réparer ou remplacer si nécessaire », ne doit pas abrégier la période de garantie du système antipollution. Toute pièce réparée ou remplacée au titre de la garantie du système antipollution sera garantie pour le reste de la période de couverture du système antipollution.
 - 3c. Toute pièce garantie reliée aux émissions à être remplacée conformément à l'entretien planifié dans le manuel du propriétaire doit être garantie pour la période précédant le premier point de remplacement planifié de cette pièce. Si la pièce est défectueuse avant le premier remplacement planifié, cette pièce sera réparée ou remplacée par CPE conformément au sous-paragraphe « d » ci-dessous. Toutes pièces reliées au système antipollution seront réparées ou remplacées au titre de la garantie de CPE et seront garanties pour le reste de la période de garantie du système antipollution avant le premier point de remplacement planifié de cette pièce reliée au système antipollution.
 - 3d. La réparation ou le remplacement d'une pièce du système antipollution effectué au titre de la garantie du système antipollution par un atelier de réparations agréé de CPE doit être sans frais.
 - 3e. Le propriétaire ne doit pas payer pour la main-d'œuvre du diagnostic déterminant que la pièce couverte par la garantie du système antipollution est défectueuse pourvu qu'un tel diagnostic soit effectué par un atelier de réparations agréé de CPE.
 - 3f. CPE doit payer les réparations couvertes par la garantie sur les émissions dans les centres de réparations non agréés pour les circonstances suivantes :
 - i. Le service est requis dans un centre urbain comptant une population de plus de 100 000 habitants selon les États-Unis. Recensement de 2000 sans centre de réparations autorisé de CPE ET
 - ii. Le service doit être rendu dans un centre de réparations agréé de CPE situé à plus de 160 km (100 mi). La limite de distance de 160 km (100 mi) ne s'applique pas pour les états suivants : Alaska, Arizona, Colorado, Hawaii, Idaho, Montana, Nebraska, Nevada, Nouveau-Mexique, Oregon, Texas, Utah et Wyoming.
 - 3g. CPE sera responsable des dommages causés à d'autres composants du moteur d'origine ou des modifications approuvées causés directement par une défektivité d'une pièce reliée au système antipollution couverte par la garantie du système antipollution.
 - 3h. Tout au long de la période de garantie du système antipollution, CPE doit conserver une quantité suffisante de pièces reliées au système antipollution garanties pour répondre à la demande prévue de telles pièces reliées au système antipollution.
 - 3i. Toutes les pièces de rechange reliées au système antipollution autorisées et approuvées par CPE doivent être utilisées pour effectuer tous les entretiens ou réparations au titre de la garantie du système antipollution, et ce, sans frais. Une telle utilisation ne doit pas diminuer l'obligation de garantie de CPE.

- 3j. Des pièces d'appoint ou modifiées non approuvées ne doivent pas être utilisées pour modifier ou réparer un moteur CPE. L'utilisation de telles pièces annulera la garantie du système antipollution et sera un motif suffisant pour rejeter une réclamation faite au titre de la garantie du système antipollution. CPE n'est pas responsable en vertu des présentes pour les défaillances des pièces garanties d'un moteur CPE causées par l'utilisation d'une telle pièce d'appoint ou modifiée non approuvée.

**LES PIÈCES RELIÉES AU SYSTÈME ANTIPOLLUTION COMPRENNENT LES SUIVANTES :
(EN UTILISANT LES PARTIES DE LA LISTE APPLICABLES AU MOTEUR)**

Systèmes couverts par la présente garantie	Description des pièces
Système de dosage de carburant	Régulateur de pression de carburant, carburateur et pièces internes
Système d'admission d'air	Filtre à air, tubulure d'admission
Système d'allumage	Bougie et pièces, système d'allumage électromagnétique
Système d'échappement	Tubulure d'échappement, pot catalytique
Pièces diverses	Tuyaux, raccords, joints d'étanchéité, joints statiques et colliers associés aux systèmes énumérés.
Émissions de vapeurs de carburant	Réservoir de carburant, bouchon du réservoir de carburant, canalisation de carburant (pour les combustibles liquides et vapeurs d'essence), raccords de canalisation de carburant, fixations, clapets de décharge, soupapes de commande, solénoïdes de commande, commandes électroniques, diaphragmes de soupape à dépression, câbles de commande, fourchettes, soupapes de purge, joints d'étanchéité, tuyaux de vapeur, séparateur de liquide/vapeur, réservoir à charbon actif, supports de montage du réservoir à charbon actif, connecteur d'orifice de purge du carburateur

POUR OBTENIR UNE RÉPARATION AU TITRE DE LA GARANTIE :

Vous devez apporter votre moteur CPE ou le produit sur lequel il est installé avec la carte d'enregistrement de garantie ou une autre preuve d'achat datée originale, à vos frais, chez un concessionnaire Champion Power Equipment autorisé à vendre et réparer un produit CPE pendant ses heures ouvrables. Les autres centres de réparations définis à la clause (3) article (f.) doivent être approuvés par CPE avant d'effectuer la réparation. Les demandes de réparation ou de réglage uniquement causé par des défauts de matériaux ou de fabrication ne seront pas refusées parce que le moteur n'a pas été correctement entretenu et utilisé.

Pour toutes questions concernant vos droits et responsabilités de votre garantie ou pour obtenir une réparation au titre de la garantie, veuillez écrire ou appeler le service à la clientèle de Champion Power Equipment, Inc.

Champion Power Equipment, Inc.

12039 Smith Ave.

Santa Fe Springs, CA 90670

1-877-338-0999

À l'attention de : Service à la clientèle

tech@championpowerequipment.com