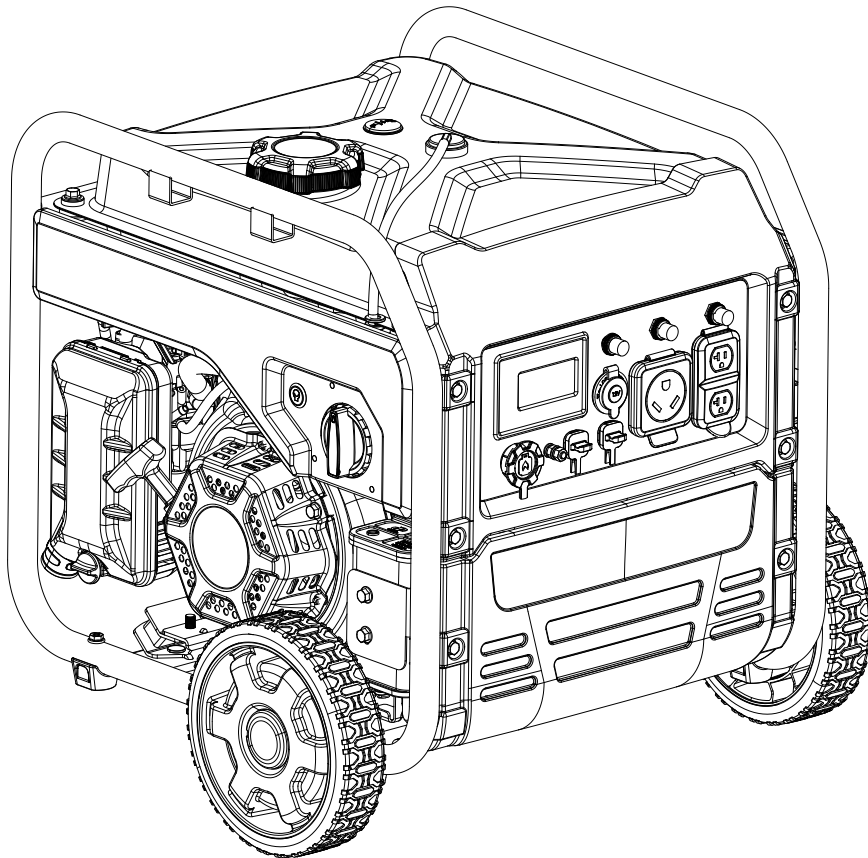


Champion Power Equipment, Inc., Santa Fe Springs, CA EE.UU.

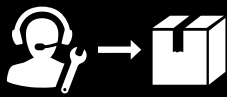
MODELO #201057



INFORMACIÓN DE PARTES

INVERSOR DE COMBUSTIBLE CON ARMAZÓN ABIERTO DE 4250W

RANGO DE NÚMERO DE SERIE: TODOS



Para pedir piezas de reemplazo por favor visite:
shop.championpowerequipment.com
o llame al **1-877-338-0999**.

TABLA DE CONTENIDO

Diagrama de partes del generador inversor	3
Lista de partes del generador inversor	4
Diagrama de partes del motor	6
Lista de partes del motor	7
Diagrama de tapa del bloque de los cilindros	9
Lista de tapa del bloque de los cilindros	10
Diagrama de carburador	11
Lista de carburador	12
Diagrama de tanque de combustible	13
Lista de tanque de combustible	14
Diagrama de panel de salida	15
Lista de panel de salida	16
Diagrama del juego de ruedas	17
Lista del juego de ruedas	18
Diagrama de cableado	19

DIAGRAMA DE PARTES DEL GENERADOR INVERSOR

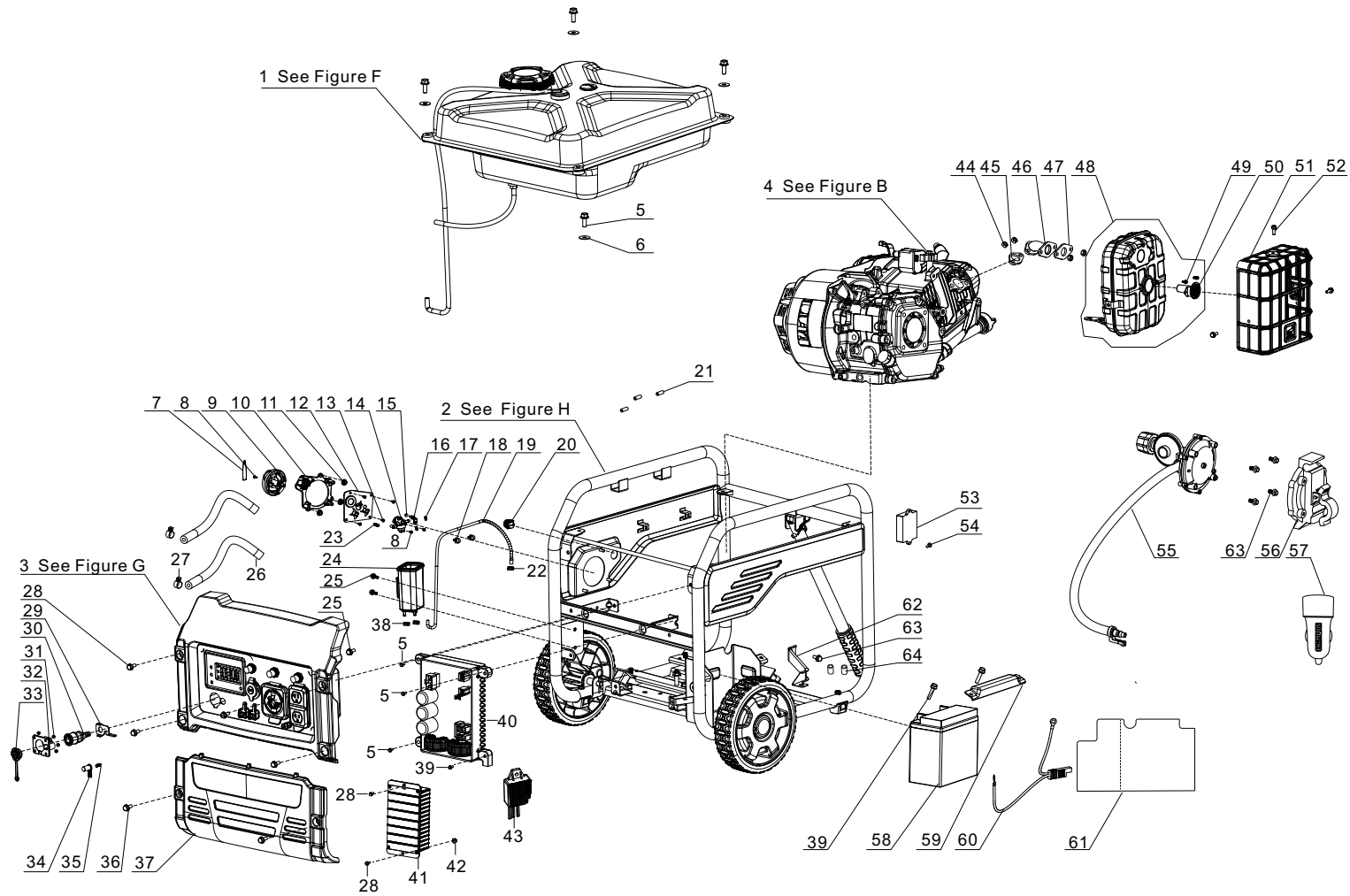


Figure A

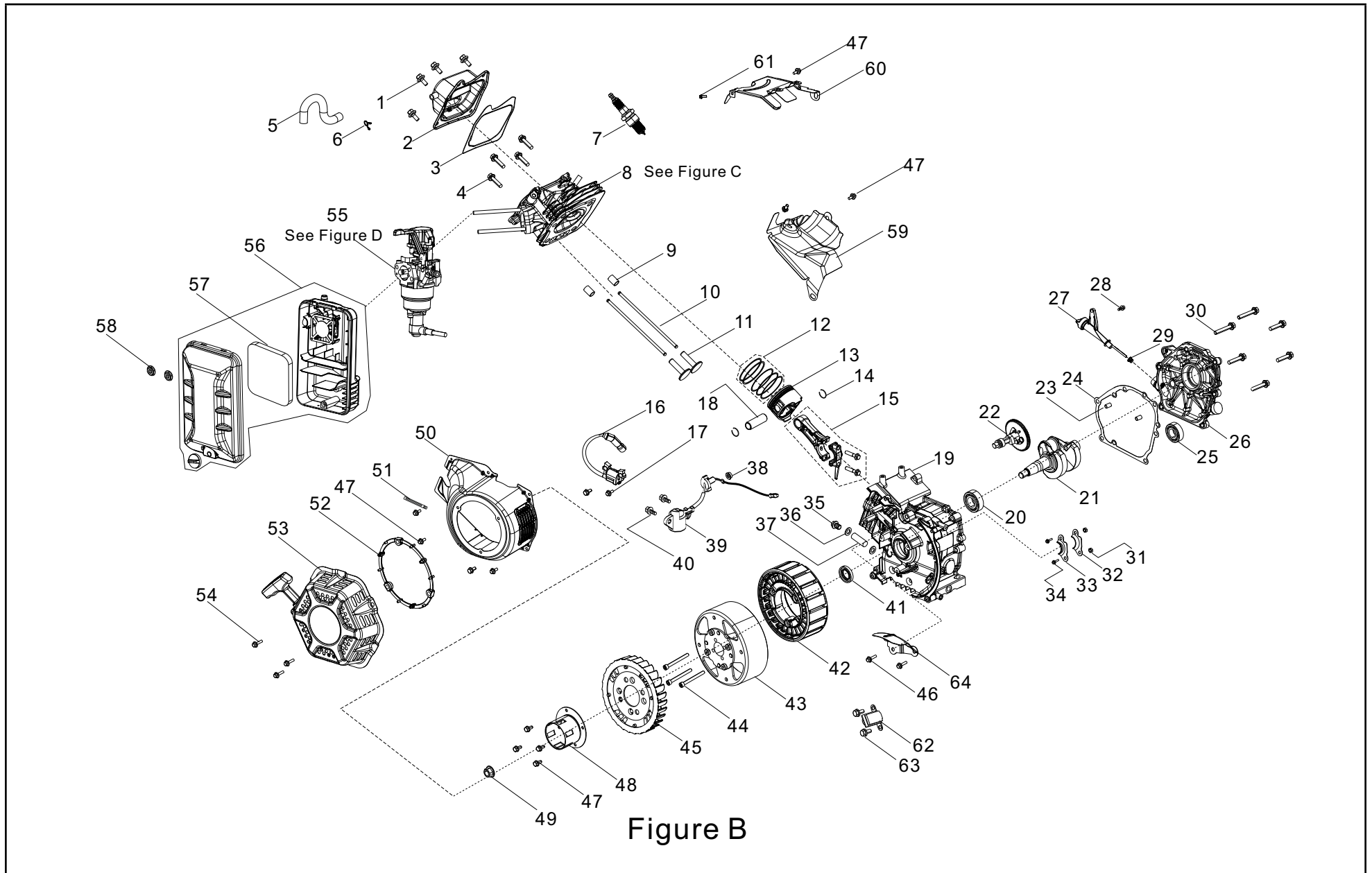
LISTA DE PARTES DEL GENERADOR INVERSOR

#	Número de parte	Descripción	Ctd.
1	ELYLWQ-YXZJ-F000	Conjunto del tanque de combustible, ver la figura F	1
2	ELYLWQ-JJZJ-H000	Conjunto del bastidor, ver la figura H	1
3	ELYLWQ-MBZJ-G000	Conjunto del panel, ver la figura G	1
4	R225MNV10FB-CMP307	Motor, ver la figura B	1
5	90001-0625-0305	Perno de brida hexagonal, M6 x 25, negro zinc	7
6	90408-Y840110-0001	Arandela, Ø6.5 x Ø18 x 1.5, negro zinc	4
7	82007-YJ70110-L400	Cubiertas decorativas	1
8	90103-0412-51	Tornillo, M4 x 16, negro zinc	3
9	35643-YJE0110-Q2A0	Perilla	1
10	16757-YJE0110-Q2A0	Placa de montaje de válvula de combustible	1
11	90305-0500-3301	Tuerca de brida hexagonal, M5, negro zinc	3
12	16921-YJE0110-Q200	Asiento de montaje de válvula de combustible	1
13	90124-Y9T0310-0001	Tornillo autorroscante , PT4x13	4
14	16750-YJE0110-0000	Conjunto de la válvula de combustible	1
15	90722-YJE0210-0000	Tapón 3, extremo	1
16	90804-YJE0110-Q200	Abrazadera de tope	1
17	90685-Z080110-0G00	Abrazadera, Ø8.5 x 8 x 0.6	2
18	90684-Z080110-0001	Clip, Ø8	2
19	16805-YJE0110-0000	Tubo de conexión, filtro de aire	1
20	35160-YJE0111-0000	Interruptor, motor	1
21	90698-Y1Z0110-0000	Tubo de goma, tubo de combustible	3
22	90685-Z030410-0G00	Abrazadera, Ø10.7 x 8 x 0.6, negro zinc	1
23	16527-Z030120-0000	Resorte, ajuste del retén	1
24	16801-Y9K0111-00A0	Depósito de carbón, 320 cc	1
25	90001-0610-0301	Perno de brida hexagonal, M6 x 10, negro zinc	3
26	90729-YJE0110-0000	Manguera de ventilación, Ø9.5 x 16.8 x 430	2
27	90748-1016-00A0	Abrazadera, Ø12 ~ Ø18	2
28	90001-0616-0301	Perno de brida hexagonal, M6 x 16, negro zinc	6
29	35192-YJE0110-0000	placa de montaje, Microinterruptor	1

#	Número de parte	Descripción	Ctd.
30	16021-YJR0110-0000	Conector de admisión	1
31	90305-0400-0301	Tuerca, M4, negro zinc	4
32	16638-YJE0110-Q200	Asiento de montaje de placa de protección	1
33	90722-YHY0110-0000	Tapón 1, LPG	1
34	90722-YJE0110-0000	Tapón 2, extremo	1
35	16527-Y2V0210-0000	Resorte, ajuste del retén	1
36	90001-0614-0301	Perno de brida hexagonal, M6 x 16, negro zinc	2
37	82007-YHZ0110-Q200	Cubiertas decorativas	1
38	90685-D080-0EA0	Abrazadera, Ø8 x 7 x 0.6	2
39	90001-0630-0305	Perno de brida hexagonal, M6 x 30, negro zinc	3
40	30043-YJE0210-0000	Inversor, 3.3/3.8kW, 120V, 60HZ	1
41	35659-YJE0110-0000	Controlador	1
42	90305-0600-3301	Tuerca de brida hexagonal, M6, negro zinc	1
43	30060-YH30110-0000	Rectificador	1
44	90303-0800-3305	Tuerca de hexagonal, M8, negro zinc	4
45	18001-Z950110-00A0	Junta de salida de escape	1
46	18150-YHZ0110-00A0	Tubo de escape	1
47	18101-YDK0110-00A0	Junta de salida del silenciador	1
48	18100-YHZ0110-00A0	Conjunto del silenciador	1
49	90001-0612-01	Perno de brida hexagonal, M6 x 12, blanco zinc	2
50	18250-YHZ0110-0000	Supresor de chispas	1
51	18013-YHZ0110-H2A0	Cubierta del silenciador	1
52	90022-0612-0305	Perno de brida dentada Hexagon, M6 x 12, negro zinc	3
53	30008-YJE0110-0000	Módulo de control	1
54	90124-Y9T0510-00A1	Tornillo autorroscante , PT5x16	1
55	77100HZ6X0110-0000	Regulador LPG	1
56	51136-YHY0110-Q200	Placa de montaje de regulador	1
57	35613-YBE0110-0000	Adaptador USB 12 VCC	1

#	Número de parte	Descripción	Ctd.
58	31110-YJE0110-00A0	Batería	1
59	31142-YJE0110-H2A0	Portabatería	1
60	31112HYJE0110-0000	Mazo de cables CC, Batería	1
61	93097-YJE0110-00A0	Tapete de aislamiento	1
62	17003-YHZ0110-0000	Soporte del filtro de aire	1
63	90001-0612-0305	Perno de brida Hexagon, M6 x 12, negro zinc	5
64	17007-Z320110-0000	Cubierta del filtro de aire	2

DIAGRAMA DE PARTES DEL MOTOR



LISTA DE PARTES DEL MOTOR

#	Número de parte	Descripción	Ctd.
1	90001-0612-0101	Perno de brida hexagonal, M6 x 12, blanco zinc	4
2	12410-Z4A0110-0100	Subconjunto de la cubierta de la culata, blanco zinc	1
3	12004-Z950410-00A0	Junta de la cubierta de la culata	1
4	12003-Z010110-00A0	Perno de culata, M8 x 60, blanco zinc	4
5	17004-Z6X0110-0000	Tubo, respiradero	1
6	90740-Z010810-01A0	Abrazadera, Ø11 x Ø1.4	1
7	30010-Z010110-00A0	Bujía, F6RTC	1
8	R225DNVI-QGT-C001	Culata, ver la figura C	1
9	90502-1114-00A0	Pasador, Ø11 x 14	2
10	14071-Z950110-00A0	Leva de válvula	2
11	14081-Z040110-00A0	Taqué de válvula	2
12	13200-Z390110-0000	Conjunto de anillos del pistón	1
13	13111-Z4A0110-00A0	Pistón	1
14	13122-Z010110-00A0	Clip del pasador del pistón	2
15	13010-Z950110-00A0	Biela	1
16	30400-Z4A0110-0001	Bobina de encendido	1
17	90001-0625-01A0	Perno de brida hexagonal, M6 x 25, blanco zinc	2
18	13121-Z010110-00A0	Pasador del pistón, Ø18 x Ø54	1
19	11310-Z6X0110-0BA0	Subconjunto del cárter	1
20	90547-6305-00A1	Rodamiento, 6305	1
21	13300-Z430310-00A0	Conjunto del cigüeñal	1
22	14200-Z4A0110-00A1	Conjunto del árbol de levas	1
23	90502-0812-00A0	Pasador,, Ø8 x 12	2
24	11001-Z010120-00A0	Junta del cárter	1
25	90547-0205-00A0	Rodamiento, 6205	1
26	11411-Z6X0110-0BA0	Cubierta del cárter	1
27	15010-Z6X0110-Q200	Subconjunto de la varilla de medición del aceite	1

#	Número de parte	Descripción	Ctd.
28	90001-0620-01A0	Perno de brida, M6 x 18, blanco zinc	1
29	15014-Z6X0110-0000	Tapón de sellado, varilla de medición del aceite	1
30	90001-0832-0101	Perno de brida, M8 x 32, blanco zinc	6
31	90305-0500-31A0	Tuerca de brida hexagonal, M5, blanco zinc	2
32	54066-YE50110-0900	Abrazadera de cableado, blanco zinc	1
33	30002-Z1D0110-0000	Abrazadera de cableado del magneto	1
34	90001-0520-01A0	Perno de brida, M5 x 20, negro zinc	2
35	11007-Z010110-00A0	Perno del tapón de drenaje, M10 x1.25 x15, negro zinc	1
36	90408-Z010510-00A0	Arandela plana, Ø10 x Ø15.8 x 1.5, negro zinc	2
37	11011-Z430120-0000	Tubería de drenaje de aceite, M10 x 1.25 x 65, blanco zinc	1
38	90305-Z010210-01A0	Tuerca de brida hexagonal, M10, blanco zinc	1
39	37060-Z010610-0000	Sensor de aceite de motor, sin tuerca	1
40	90001-0616-01A0	Perno de brida hexagonal, M6 x 16, blanco zinc	2
41	90682-Z010110-00A1	Sello de aceite, Ø25 x Ø41.25 x 6	1
42	30120-YJE0110-0000	Estator, Ø152 x 38	1
43	30110-YHV0110-0000	Rotor	1
44	90001-0655-01A0	Perno de brida hexagonal, M6 x 55, blanco zinc	3
45	19352-Z1D0110-0001	Ventilador de enfriamiento, motor	1
46	28020-Z150120-0000	Base de la polea del arranque	1
47	90001-0612-03	Perno de brida hexagonal, M6 x 12, negro zinc	14
48	28002-Z6X0110-0100	Polea del arranque, azul blanco zinc	1
49	13501-Z010110-00A0	Tuerca del volante, M14 x 1.5, blanco zinc	1
50	19330-Z6X0110-10A1	Conjunto de protector	1
51	90684-Z010310-0001	Clip, 130x10.6xØ6	1
52	28261-Z2M0110-0000	Anillo de retén, arranque retráctil	1
53	28200-Z141010-H700	Conjunto de arranque retráctil	1

#	Número de parte	Descripción	Ctd.
54	90251-0618-03	Pernos con arandela, negro zinc	3
55	R225DNVI-HYQ-D001	Carburador, ver la figura D	1
56	17100-Z2M0110-0001	Filtro de aire	1
57	17151-Z300310-0000	Elemento, filtro de aire	1
58	90305-0600-31A0	Tuerca de brida hexagonal, M6, blanco zinc	2
59	19304-Z6X0110-0100	Protector del cuerpo del cilindro	1
60	12014-Z6X0110-0100	Placa guía, culata, blanco zinc	1
61	90107-0410-53	Tornillos, ST4.2×10, negro zinc	1
62	30130-Z1D0210-0000	Disparador	1
63	90007-0516-A1A0	Perno de brida hexagonal, M5 x 16, blanco zinc	2
64	28118-Z1D0110-0001	Bloqueo de viento	1
65	90001-0616-0109	Perno de brida hexagonal, M6 x 16, blanco zinc	2

DIAGRAMA DE TAPA DEL BLOQUE DE LOS CILINDROS

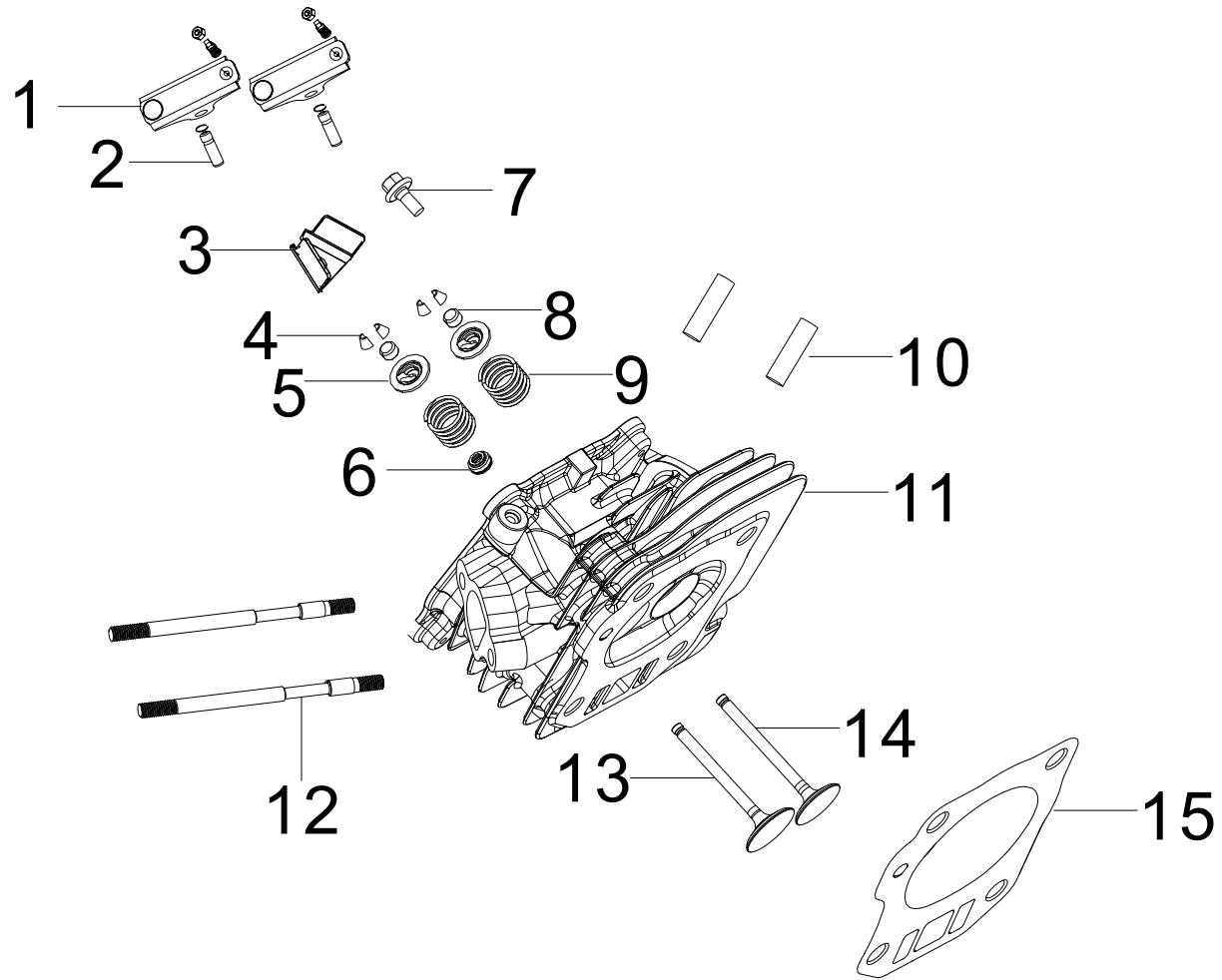


Figure C

LISTA DE TAPA DEL BLOQUE DE LOS CILINDROS

#	Número de parte	Descripción	Ctd.
1	14310-Z950110-00A0	Subconjunto del balancín de la válvula	2
2	14318-Z950110-00A0	Subconjunto del eje del balancín de la válvula	2
3	12419-Z950311-00A0	Placa del pasador, cubierta de la culata	1
4	12109-Z810110-00A0	Abrazadera de bloqueo de la válvula	4
5	12112-Z810210-00A0	Retén de resorte de válvula	2
6	12101-Z810210-0000	Guía del sello	1
7	90001-0612-03	Perno de brida hexagonal, M6 x 12, negro zinc	1
8	12104-Z4A0110-00A0	Tapa de ajuste de la válvula, Ø5.6 x Ø8 x 3.55	2
9	12103-Z010110-00A0	Resorte de válvula	2
10	90203-Z010110-0000	Espárrago, M8 x 34, negro zinc	2
11	12140-Z4A0110-0BA0	Subconjunto de la culata	1
12	90207-Z330210-0000	Espárrago, M6 x 105, negro zinc	2
13	12111-Z4A0110-0000	Válvula de admisión	1
14	12121-Z4A0110-0000	Válvula de escape	1
15	12131-Z4A0110-00A0	Junta de culata	1

DIAGRAMA DE CARBURADOR

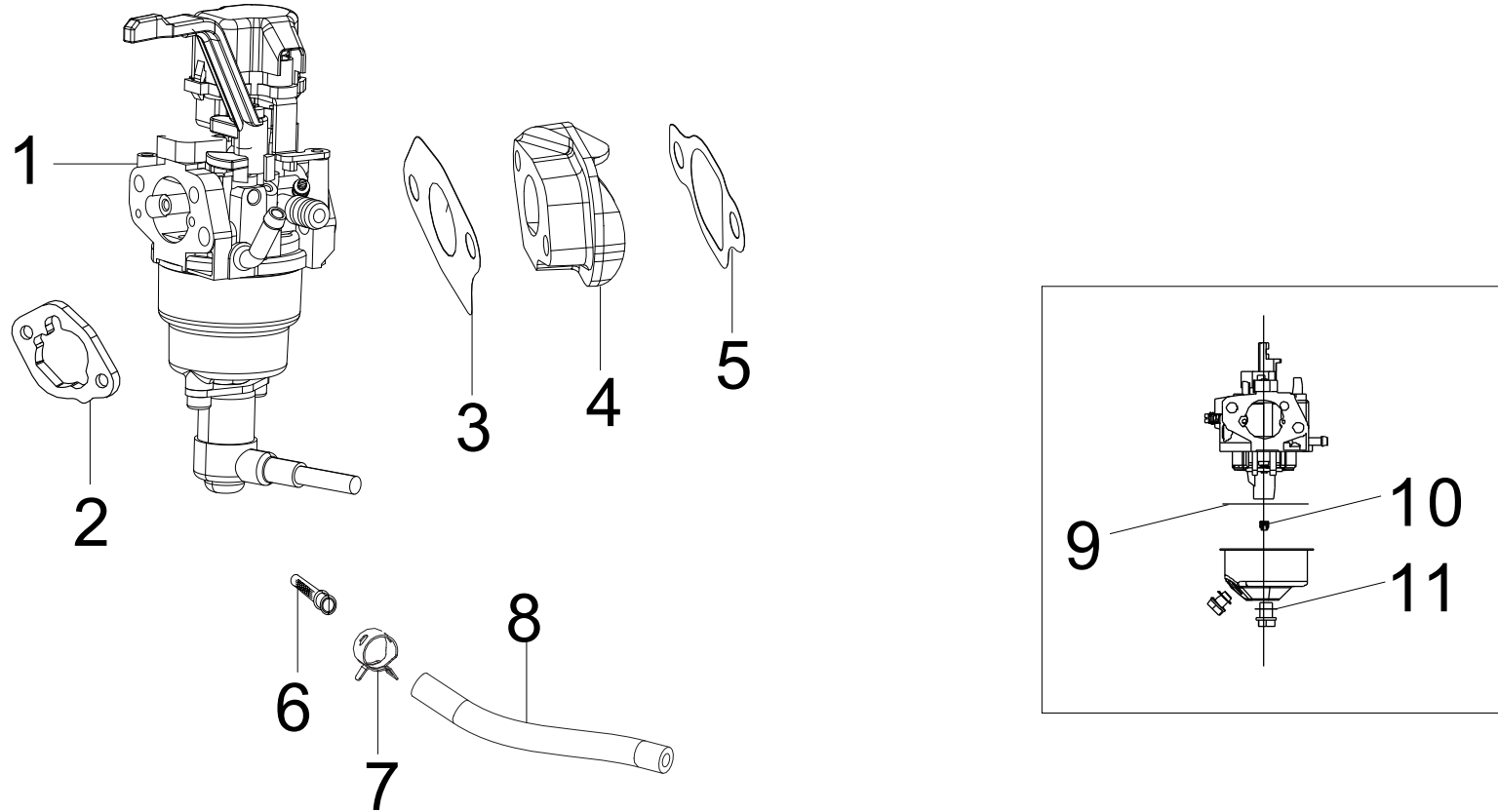


Figure D

LISTA DE CARBURADOR

#	Número de parte	Descripción	Ctd.
1	16100-Z6X0110-00M1	Conjunto del carburador	1
2	17001-Z010210-0000	Junta del filtro de aire	1
3	16001-Z010110-00A0	Junta del carburador	1
4	16003-Z1D0110-00A0	Placa aislante del carburador	1
5	16002-Z950110-00A0	Junta aislante del carburador	1
6	16652-Z800110-00A0	Filtro de combustible	1
7	90685-D095-0EA0	Abrazadera, Ø9.5 x Ø8.8 x 8, blanco zinc	1
8	90686-YJE0110-00M0	Tubo de combustible, Ø4.5 x Ø8.5 x 325	1
9	16112-Z010110-0000	Anillo del sello, flotante	1
10	16161-Z152110-00A0	Chorro principal(80#), estándar	1
	16161-Z151910-00A0	Chorro principal(78#), altitud 3000-6000 pies	/
	16161-Z151710-00A0	Chorro principal(76#), altitud 6000-8000 pies	/
11	90681-Z010510-0000	Anillo del sello	1

DIAGRAMA DE TANQUE DE COMBUSTIBLE

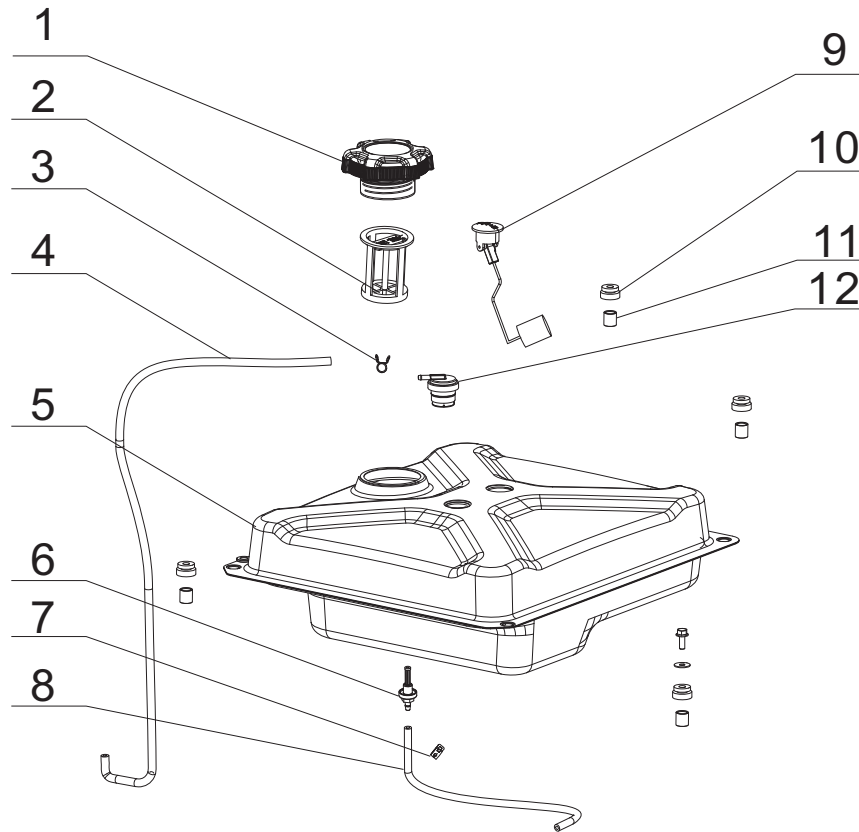


Figure F

LISTA DE TANQUE DE COMBUSTIBLE

#	Número de parte	Descripción	Ctd.
1	16730-YGM0110-00A0	Tapa del tanque de combustible	1
2	16652-YGM0110-00A0	Filtro de combustible	1
3	90740-Z010610-00A1	Abrazadera, Ø9	1
4	16804-YJE0110-0000	Tubo de conexión, Ø4.5 x Ø8.5 x 684	1
5	16620-YJE0110-L4A0	Tanque de combustible	1
6	16680-YJ30110-00A0	Racor, Tanque de combustible	1
7	90685-D090-0EA0	Abrazadera, Ø9 x 8 x 0.8	1
8	90686-YJE0210-00M0	Tubo de combustible, Ø4.5 x Ø8.5 x 375	1
9	37200-YJ30110-00A0	Medidor de combustible	1
10	16601-Y2D0110-0001	Montaje de vibraciones, tanque de combustible	4
11	90683-Y9H0110-0900	Buje, blanco zinc	4
12	15150-YGK0110-00A0	Válvula unidireccional	1

DIAGRAMA DE PANEL DE SALIDA

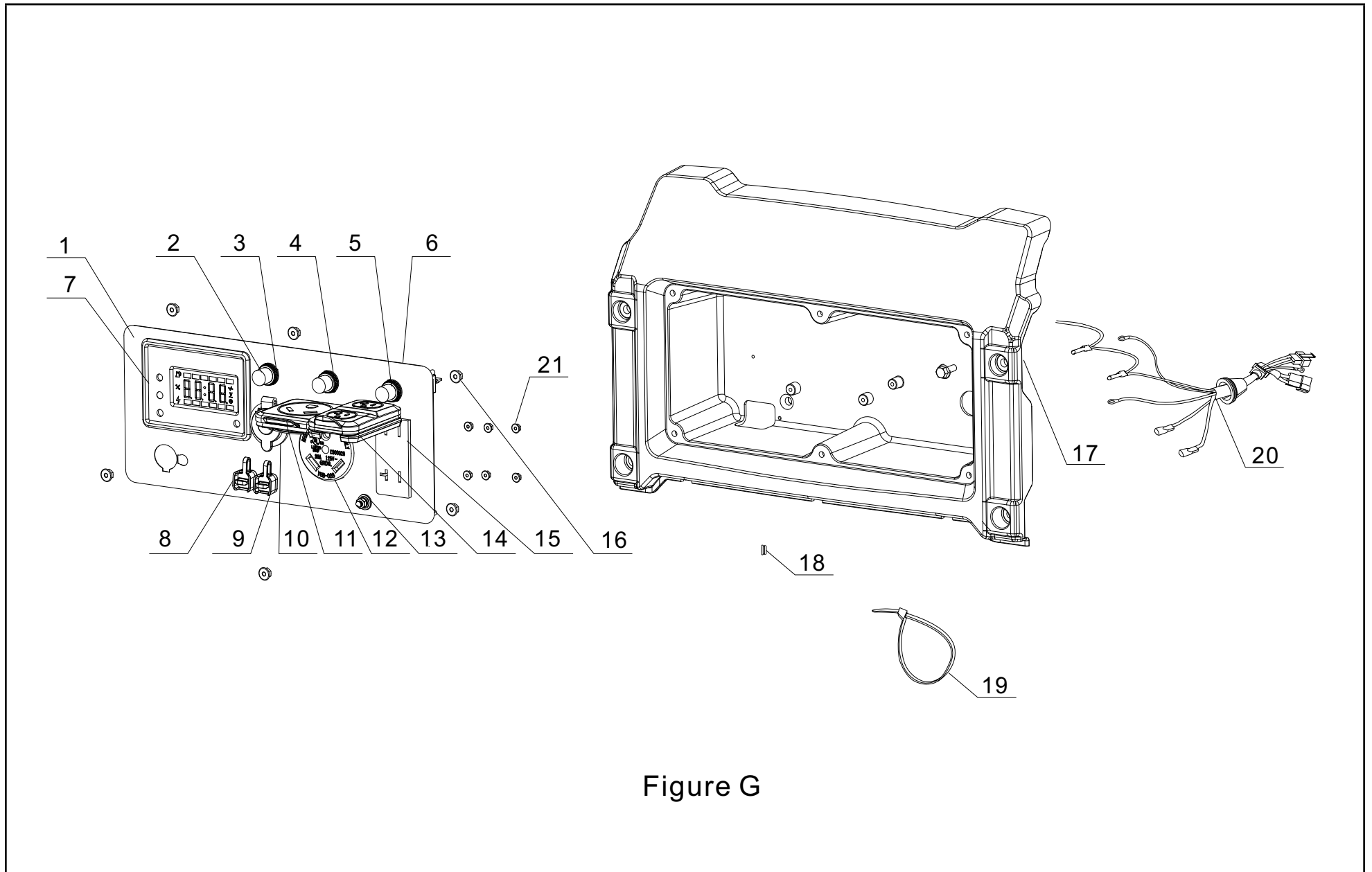


Figure G

LISTA DE PANEL DE SALIDA

#	Número de parte	Descripción	Ctd.
1	35650-YJE0110-H700	Panel de control	1
2	35654-YGK0110-0000	Cubierta del disyuntor, pulsador	3
3	31234-YBE0110-0000	Disyuntor, pulsador, 8A, 125/250V	1
4	31234-YH30110-0000	Disyuntor, pulsador, 30A, 125/250V	1
5	31234-YBE0310-0000	Disyuntor, pulsador, 20A, 125/250V	1
6	35610-YJE0210-H700	Conjunto del panel de control	1
7	35632-YJE0110-0000	Pantalla multifuncional, INT2JINV	1
8	35614-YH30110-0000	Paralelo inalámbrico, rojo	1
9	35614-YH30210-0000	Paralelo inalámbrico, negro	1
10	35619-Y110110-0000	Receptáculo automotriz, 12V CC	1
11	35654-YGK0310-0000	Cubierta del receptáculo, TT-30R	1
12	35614-Y2D0110-0000	Receptáculo TT-30R, 30A, 125V	1
13	35629-Y090110-0000	Terminal de tierra	1
14	35654-YBE0110-0000	Cubierta del receptáculo, 5-20R	1
15	35614-Y730110-0000	Dúplex 5-20R, 20A, 125V	1
16	90305-0400-0301	Tuerca, negro zinc	6
17	35680-YHZ0110-Q2A0	Asiento, panel	1
18	90698-YJC0310-00A1	Anillo protector de goma	1
19	90727-Y040110-0300	Amarre, 3.5 × 190	1

DIAGRAMA DEL JUEGO DE RUEDAS

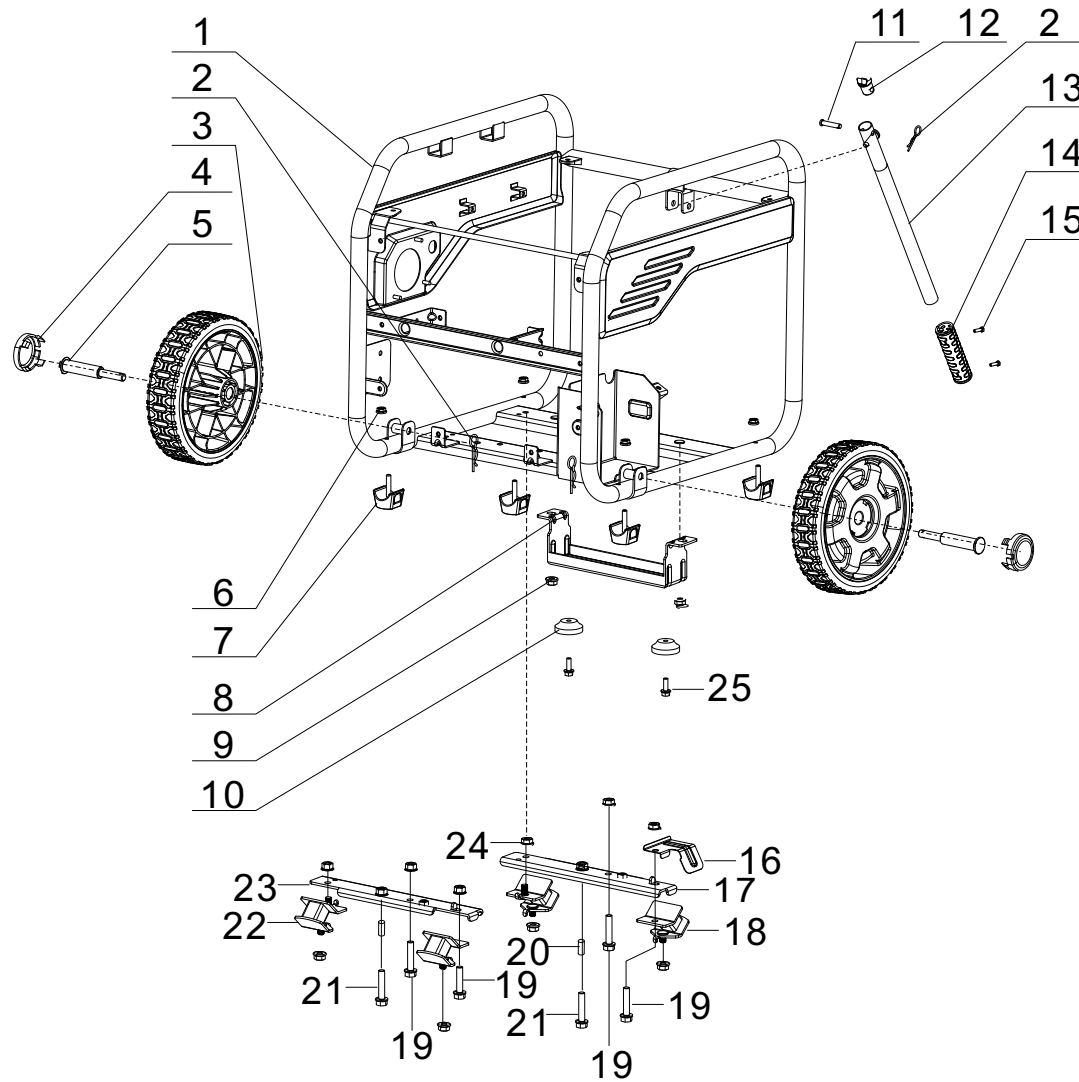


Figure H

LISTA DEL JUEGO DE RUEDAS

#	Número de parte	Descripción	Ctd.
1	51100-YJE0110-H2A0	Conjunto del bastidor	1
2	90583-YGK0110-03A0	Pasador R, Ø2 x 38, negro zinc	3
3	44110-V580110-0000	8 pulg. Rueda, amarilla	2
4	44001-V580110-L401	Cubierta, cubo decorado	2
5	44020-YJE0110-0300	Pasador de rueda, L=95, negro zinc	2
6	90305-0600-3301	Tuerca de brida hexagonal, M6, negro zinc	4
7	51014-YHZ0110-0000	Montaje de vibraciones , bastidor	4
8	51016-YGK0110-H2A0	Pata de apoyo	1
9	90305-0800-3305	Tuerca de brida hexagonal, M8, negro zinc	2
10	51014-YGM0110-0000	Montaje de vibraciones, Pata de apoyo	2
11	90504-YGK0110-0300	Eje del pasador, Ø8 x 40	1
12	90722-YHZ0110-0000	Tapón 1, extremo	1
13	54110HYHZ0110-H2A0	Mango, Ø25 x 1.2	1
14	54101HYGK0110-L400	Tubo de goma del manillar	1
15	90103-0416-5301	Tornillo, M4 x 16, negro zinc	2
16	24329-YJE0110-0000	Traba	1
17	51002-YHZ0110-H200	Placa base de motor 2	1
18	51011HY2P0210-0000	Montaje de vibraciones, derecha, bastidor	2
19	90001-0840-0101	Perno de brida hexagonal, M8 x 40, blanco zinc	4
20	90683-YHZ0110-L100	Buje	2
21	90001-0840-0301	Perno de brida hexagonal, M8 x 40, negro zinc	2
22	51009HY2P0110-0000	Montaje de vibraciones, izquierda, bastidor	2
23	51002-YHZ0210-H200	Placa base de motor 1	1
24	90305-0800-3105	Tuerca de brida hexagonal, M8, blanco zinc	10
25	90001-0616-0301	Tuerca de brida hexagonal, M6 x 16, negro zinc	2

DIAGRAMA DE CABLEADO

