



Champion Power Equipment, Inc., Santa Fe Springs, CA EE.UU.

MODELO #201033C

INFORMACIÓN DE PARTES

GENERADOR PORTÁTIL DE 6000W

RANGO DE NÚMERO DE SERIE: TODOS



Para pedir piezas de reemplazo por favor visite:

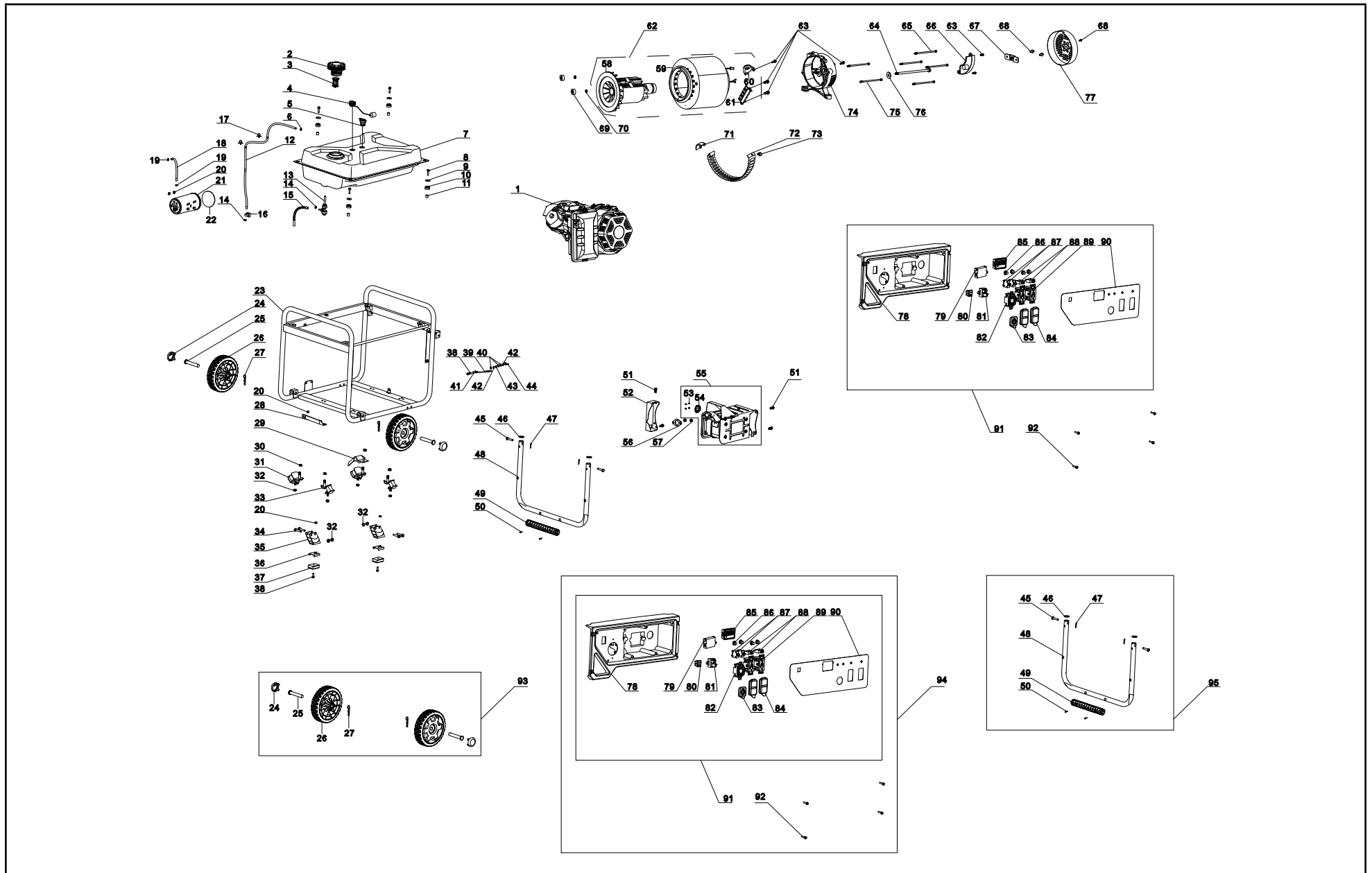
shop.championpowerequipment.com

o llame al **1-877-338-0999**.

TABLA DE CONTENIDO

Diagrama de partes del generador	3
Lista de partes del generador	4
Diagrama de partes del motor	6
Lista de partes del motor	7
Diagrama de cableado	9

DIAGRAMA DE PARTES DEL GENERADOR



LISTA DE PARTES DEL GENERADOR

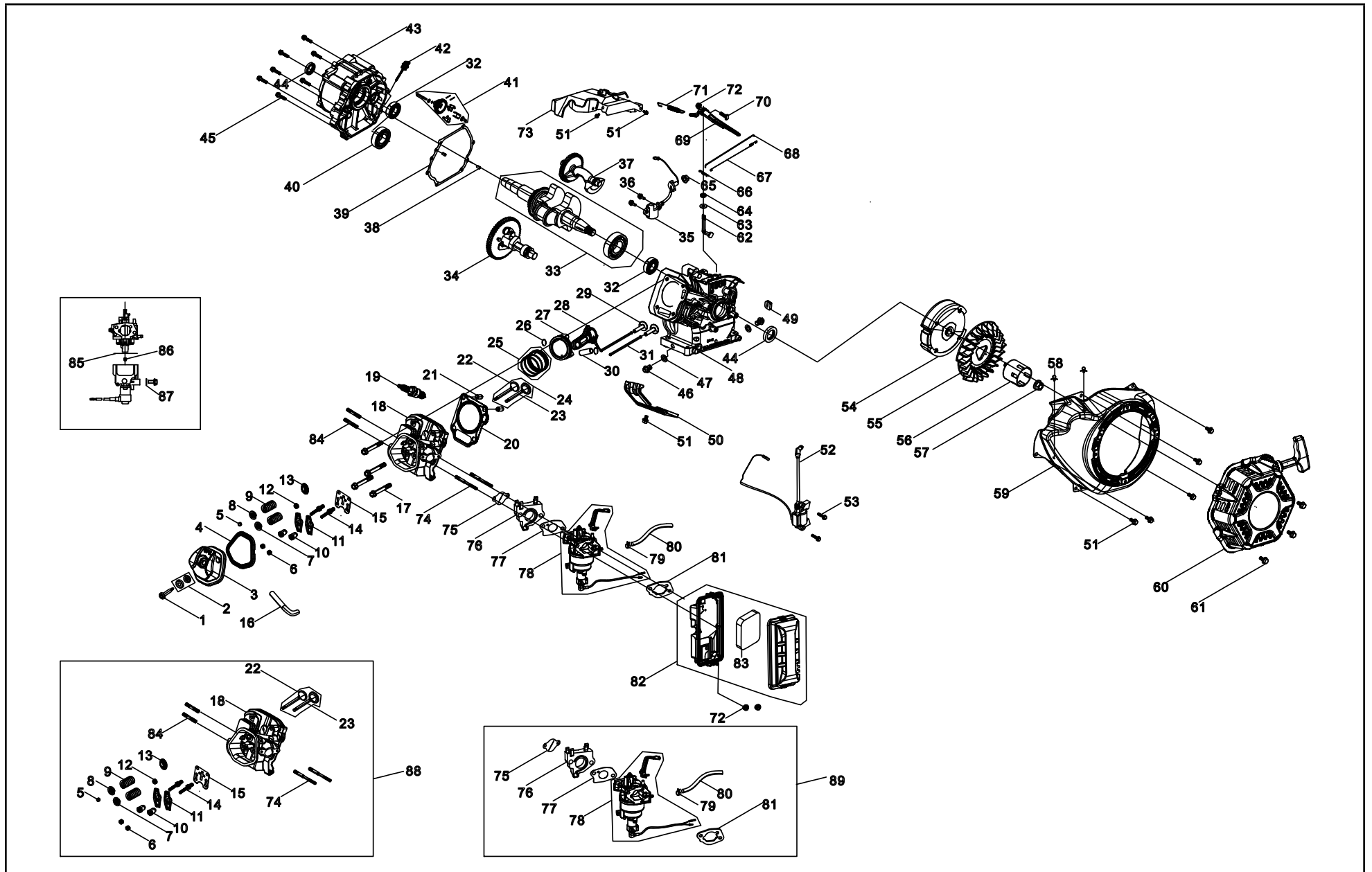
#	Número de parte	Descripción	Ctd.
1	R390MR000FB-CMP303	Motor 389 cc	1
2	16730-YGM0110-00A0	Tapa del tanque de gasolina	1
3	16652-YGM0110-00A0	Filtro de combustible	1
4	37200-YGM0110-00A0	Medidor de combustible	1
5	15150-YGK0110-00A0	Válvula de 1 vía	1
6	90740-Z010610-00A1	Abrazadera, Ø9	1
7	16620-YGM0110-L4A0	Tanque de combustible, 29.1 L	1
8	90007-0625-0301	Perno de brida, M6 x 25, zinc negro	4
9	90408-Y020110-0005	Arandela plana, Ø6, zinc negro	4
10	16601-Y020120-0001	Soporte de vibración, depósito de combustible, 12.5x Ø16	4
11	90683-Y020110-0000	Cojinete, zinc azul blanco, Ø8.7 x Ø12.2	4
12	16804-YHD0110	Tubo de conexión, Ø4.5 x Ø8.5 x 860	1
13	16750-Y020211-0000	Conjunto de la válvula de combustible	1
14	90685-Z030610-0300	Abrazadera, Ø8 x 7 x 0.6, zinc negro	2
15	30431-YCM0310-0001	Manga de goma Ø9.5 x Ø11 x 150	1
16	90804-Y5Z0210-0001	Bloque de parada	1
17	90684-Z140110-0000	Clip, Ø10	2
18	16805-YHD0110-0000	Tubo de conexión, filtro de aire	1
19	90685-Z020110-0300	Abrazadera, Ø9.5 x 8 x 0.8, zinc negro	2
20	90305-0600-0302	Tuerca de brida, M6 zinc negro	5
21	16801-YDK0110-00A1	Deposito de carbono, 400cc	1
22	82153-YGM0110-00A0	Película de calor	1
23	51100-YHD0110-H2A0	Ensamblaje del armazón, Ø25 x 1.2, 683 x 550 x 575	1
24	44001-V580110-L401	Tapa, cubo decorado	2
25	44020-Y9X0110-0306	Pasador de horquilla, Ø16 x 96, zinc negro	2
26	100714023-0001	8 pulg. Rueda, amarilla	2
27	90501-Y2C0110-03A1	Pasador, zinc negro	2
28	17003-Y290110	Soporte del filtro de aire	1

#	Número de parte	Descripción	Ctd.
29	24329-YGM0110-H2A0	Bloque 1	1
30	90306-1000A0301	Tuerca de brida, M10 zinc negro	4
31	51012HY030120-0000	Monte de vibración trasero, marco	2
32	90305-0800-3305	Tuerca de brida, M8 zinc negro	8
33	51005HY030120-0000	Montaje de vibración, marco	2
34	90001-0840-0301	Perno de brida, M8 x 40, zinc negro	4
35	51016-YJ30110-H2A0	Soporte, pata de apoyo	2
36	24329-YJ70110-H200	Bloque 2	2
37	51014-YJ70110-0000	Pata de apoyo	2
38	90001-0625-0305	Perno de brida, M6 x 25, zinc negro	3
39	30009-YBE0110-0000	Cable de tierra	1
40	90408-0600-E305	Arandela plana, zinc negro	3
41	90415-0600-Z301	Arandela de seguridad,	1
42	90403-0600-0305	Arandela de resorte, zinc negro	2
43	90303-0600-3305	Tuerca de brida, M6 zinc negro	1
44	90312-0600-0301	Tuerca mariposa, M6, Zinc negro	1
45	90504-YGM0110-0300	Eje del pasador	2
46	90722-YEC0210-0001	Tapón, extremo	2
47	90583-YGK0110-03A0	Pasador R, zinc negro	2
48	54110-YGM0110-H2A0	Mango, Ø25 x 1.2	1
49	54101-YGM0110-L400	Funda de mango	1
50	90103-0416-5301	Tornillo, M4 x 16, zinc negro	2
51	90001-0816-0305	Perno de brida, M8 x 16, zinc negro	4
52	18030-Y730110-000C	Soporte de silenciador, zinc blanco	1
53	90107-0510-53	Tornillos, ST4.8 x 9.5, zinc negro	4
54	18250-YJP0110-0000	Supresor de chispas	1
55	18100-YJP0110-00A1	Conjunto del silenciador	1
56	18101-Z080110-00A0	Empaque de la salida del escape	1
57	90303-0800-0301	Tuerca, M8, zinc negro	2
58	31330-YHD0110-0000	Rotor, AL, D190 x 130	1

#	Número de parte	Descripción	Ctd.
59	31310-YHD0110-0000	Estator, AL, D190 x 130	1
60	31320-YHD0110-0000	Subconjunto de las escobillas de carbono	1
61	31303HY090110-0000	Bloque terminal	1
62	31300-YHD0110-0000	Conjunto del alternador, AL, D190 x 130	1
63	90001-0516-0105	Perno de brida, M5 x 16, zinc negro	6
64	30049-Y090110-0100	Perno M10 x 1.25 x 250, rotor	1
65	30048-YE30110-0900	Perno M6 x 174, estator	4
66	30060-YHD0110-0000	AVR	1
67	51124-YJ70110-0100	SopORTE de montaje, zinc blanco azul	1
68	90001-0512-0301	Perno de brida, M5 x 12, zinc negro	3
69	31317-Y030110-0000	Tuerca de fijación del estator, M5, zinc negro	2
70	90403-0500-03	Arandela de resorte estándar, zinc negro	2
71	30023-Y030120-0000	Retención, tapa derecha del motor	1
72	30024-Y730110-0001	Cubierta, motor	1
73	90001-0510-0105	Perno de brida M5 x 10, zinc negro	1
74	30021-Y030310-00A0	SopORTE, motor	1
75	31316-Y090110-0000	Perno de fijación del estator, M5 x 198	2
76	90408-Y030110-0100	Arandela plana, azul blanco zinc	1
77	30022-YJ70110-L400	Tapa, caja final, amarillo	1
78	35680-YHD0110-0000	Asiento, panel	1
79	35720-YHD0110-0000	Módulo CO	1
80	35160-Y450110-0000	Interruptor, motor	1
81	31234-YB00210-0000	Protector de sobretensión	1
82	35614-Y090110-0000	Receptáculo L14-30R, 30 A, 125 V/240 V	1
83	35654-YBE0210-0000	Tapa del receptáculo, L14-30R	1
84	35654-YBE0110-0000	Tapa del receptáculo, 5-20R GFCI	2
85	35632-YGM0210-0000	Pantalla, INT1AOF	1
86	35654-YGK0110-0000	Tapa, botón a presión	4
87	31234-YA60310-0000	Disyuntor, botón a presión, 25A	2
88	31234-YBE0210-0000	Disyuntor, botón a presión, 20A	2
89	35614-Y9X0110-0000	Receptáculo 5-20R, dúplex, GFCI	2
90	35650-YHD0110-H200	Tablero de control	1

#	Número de parte	Descripción	Ctd.
91	35610-YHD0110-H200	Conjunto del tablero de control	1
92	90001-0616-0301	Perno de brida, M6 x 16, zinc negro	4
93	XZZJ-R390-001	Ensamblaje de la rueda	1
94	MBZJ-R390-001	Ensamblaje del panel	1
95	FSZJ-R390-001	Ensamblaje de manija	1

DIAGRAMA DE PARTES DEL MOTOR



LISTA DE PARTES DEL MOTOR

#	Número de parte	Descripción	Ctd.
1	12032-Z080110-0101	Perno de la cubierta de la cabeza del cilindro, zinc blanco azul	1
2	12034-Z080110-0091	Subconjunto de junta de la tapa de culata, zinc blanco azul	1
3	12410-Z310110-0003	Subconjunto de tapa del cilindro, azul blanco	1
4	12004-Z080110-0001	Junta de tapa de culata	1
5	12104-Z080110-00A0	Rotador, válvula	1
6	14312-Z010110-00A0	Tuerca de bloqueo de válvula	2
7	12112-Z080110-00A0	Retenedor de resorte de válvula	1
8	12107-Z080110-00A0	Retenedor de resorte de válvula, válvula de escape	1
9	12103-Z080110-00A0	Resorte de válvula	2
10	14314-Z010110-00A0	Tuerca de ajuste de la válvula	2
11	14311-Z080110-00A0	Balancín de válvula	2
12	12101-Z080110-00A0	Guía de sellos	1
13	12105-Z080110-00A0	Asiento de resorte de la válvula	1
14	14313-Z010110-00A0	Perno de ajuste de válvula	2
15	14090-Z080110-00A0	Subconjunto de placa de tope para levantadores, zinc blanco azul	1
16	17004-Z080110-0001	Tubo, respirador	1
17	12003-Z080110-0300	Perno de la cabeza del cilindro, M10 x 80	4
18	12140-Z190150-0BA9	Subconjunto de la cabeza del cilindro	1
19	30010-Z010110-0000	Bujía F6RTC	1
20	12131-Z100110-0000	Junta de culata	1
21	90502-1220-00	Conjunto del control remoto	2
22	12121-Z190110-0000	Válvula del escape	1
23	12111-Z100110-0000	Válvula de entrada	1
24	12110-Z190110-00A9	Conjunto de válvula	1
25	13200-Z100110-00A9	Conjunto de anillo de pistón	1
26	13122-Z100110-00A0	Clip de pin de pistón	2
27	13111-Z100210-00A0	Pistón	1

#	Número de parte	Descripción	Ctd.
28	13010-Z100120-00A0	Biela	1
29	14081-Z080110-00A0	Levantador de válvula	2
30	13121-Z100110-00A0	Pasador del Pistón Ø13 x Ø45.9	1
31	14070-Z100110-00A0	Varilla de la válvula	2
32	90548-0202-00	Rodamiento	2
33	13300-Z100110-RB00	Conjunto de cigüeñal	1
34	14200-Z100320-0009	Conjunto del árbol de levas	1
35	37060-Z080120-0000	Sensor de aceite del motor, sin tuerca	1
36	90001-0616-01	Perno de brida hexagonal, M6 x 16, zinc azul blanco	2
37	13401-Z100110-00A0	Eje de equilibrado	1
38	90502-0812-00	Pino, Ø8 x Ø12	2
39	11001-Z100120-00A0	Junta del cárter	1
40	90547-0207-00	Rodamiento	1
41	16400-Z100110-00A0	Conjunto de engranaje del gobernador	1
42	15010-Z080330-L401	Subconjunto de varilla de aceite	1
43	11411-Z100610-0BA0	Tapa del cárter	1
44	90682-Z310110-00A0	Sello de aceite, Ø35 x Ø52 x 7	2
45	90001-0840-03	Perno de brida, M8 x 40, zinc negro	7
46	11007-Z080110-0300	Perno de tapón de drenaje, M12 x1.5 x18, zinc negro	2
47	90412-Z080110-0000	Arandela, Ø12 x Ø21 x 2	2
48	11310-Z100710-0BA0	Subconjunto del cárter	1
49	28101-Z080110-0001	Tapón de goma, negro	1
50	19304-Z100210-0101	Cubierta del cuerpo del cilindro, azul blanco Zinc	1
51	90001-0612-03	Perno de brida, M6 x 12, zinc negro	8
52	30400-Z080810-0002	Bobina de arranque	1
53	90001-0628-01	Perno de brida hexagonal, M6 x 16, zinc azul blanco	2
54	13510-Z100120-00A0	Submontaje del volante	1

#	Número de parte	Descripción	Ctd.
55	19352-Z100210-00A0	Impulsor	1
56	28002-Z100210-0000	Polea de arranque, azul blanco Zinc	1
57	13501-Z080110-0000	Tuerca volante, M16 x 1.5, azul blanco Zinc	1
58	90684-Z030210-0001	Clip, Ø5.7	2
59	28110-Z100220-L401	Cubierta	1
60	28200-Z590110-H200	Arranque de retroceso	1
61	90001-0608-03	Perno de brida, M6 x 8, zinc negro	3
62	16061-Z100110-00A0	Brazo del gobernador	1
63	90412-Z080210-0000	Arandela, Ø8.4 x Ø19.5 x 0.8	1
64	90682-Z100210-00A0	Sello de aceite, Ø8 x Ø14 x 4	1
65	90305-Z010210-0300	Tuerca de brida hexagonal, M10, zinc negro	1
66	90501-Z010110-0001	Alfiler, zinc blanco azul	1
67	16012-Z080110-0000	Resorte de retorno de la válvula de mariposa	1
68	16062-Z100110-0001	Varilla del gobernador, zinc blanco azul	1
69	16070-Z100120-0001	Sub Asamblea de Apoyo al Gobernador, Zinc Blanco Azul	1
70	16072-Z010310-0000	Perno de soporte del gobernador, M6 x 21, zinc negro	1
71	16063-Z100710-0001	Resorte, regulador	1
72	90305-0600-33	Tuerca de brida, M6, zinc negro	3
73	16520-Z6L0110-0001	Conjunto de control del acelerador, zinc blanco azul	1
74	90204-Z100410-0000	Espárrago, M6/M8 x 110, zinc negro	2
75	17002-Z100110-00A0	Junta de entrada	1
76	16003-Z100110-00A0	Placa aislante de carburador	1
77	16001-Z100110-00A0	Junta del carburador	1
78	16100-Z102910-00M0	Conjunto del carburador	1
79	90685-Z030610-01A1	Abrazadera, Ø8 x 7 x 0.6	1
80	90686-Z510110-00M1	Tubo de combustible, Ø4.5 x Ø8.5 x 190	1
81	17001-Z080110-00A0	Junta del filtro de aire	1
82	17100-Z102110-0000	Filtro de aire	1
83	17151-Z101110-0000	Elemento, filtro de aire	1

#	Número de parte	Descripción	Ctd.
84	90203-Z010110-0000	Stud, M8 x 34, Zinc negro	2
85	16112-Z080110-0000	Anillo de sello, flotador	1
86	16161-Z154310-0000	Surtidor principal, estándar	1
	16161-Z154010-0000	Surtidor principal, altitud, 3000-6000m	1
	16161-Z153710-0000	Surtidor principal, altitud, 6000-8000m	1
87	90681-Z010510-0000	Anillo sellador	1
88	QGT-R390-001	Subconjunto de la cabeza del cilindro	1
89	HYQ-R390-001	Subconjunto del carburador	1

DIAGRAMA DE CABLEADO

