



MANUAL DEL OPERADOR

MODELO #BD100621
GENERADOR CON ENCENDIDO
ELÉCTRICO DE 9500W



o visite black-diamond.com

GUARDE ESTAS INSTRUCCIONES. Este manual contiene precauciones de seguridad importantes que deben ser leídas y entendidas antes de operar el producto. El fallar en hacerlo puede resultar en lesiones graves. Este manual debe permanecer con el producto.

Las especificaciones, descripciones e ilustraciones en este manual son tan precisos tal como se conocía en el tiempo de la publicación, pero son sujetos a cambios sin previo aviso.

REV 20230831

ES

Black Diamond, Fort Worth, TX 76137 EE.UU.

**TAKE IT
OUTSIDE™**



EL MONÓXIDO DE CARBONO MATA

SEGURIDAD DEL MONÓXIDO DE CARBONO: EL GRAN PANORAMA

Como la única forma de usar un generador portátil, sacando su generador a la intemperie es absolutamente obligatorio para mantener a su familia segura del monóxido de carbono. Pero hay aun más que puede hacer. Al educarse sobre todos los riesgos del monóxido de carbono, usted estará mejor preparado/a para proteger a su familia de esta amenaza sin color y sin olor.



**SIEMPRE LEA EL
MANUAL DEL
OPERADOR PRIMERO**



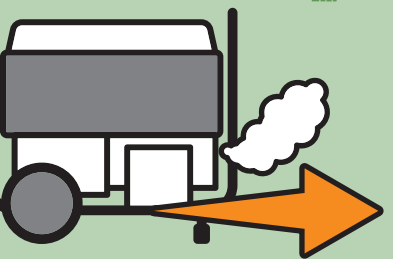
CONOZCA LOS SÍNTOMAS

- Dolor de cabeza
- Náusea
- Falta de aire
- Mareo
- Fatiga

**ESTÉ EN ALERTA CON DETECTORES
DE MONÓXIDO DE CARBONO**

**MANTÉNGALO A LA INTEMPERIE Y ALEJADO
DE PUERTAS, VENTANAS, Y GARAJES**

**SI USTED SIENTE SÍNTOMAS,
SALGA DE INMEDIATO**



**APUNTE EL HUMO FUERA DE
LAS PERSONAS CERCANAS**

www.TakeYourGeneratorOutside.com

Introducción	4	Mantenimiento	27
Definiciones de Seguridad	4	Cambiando el Aceite del Motor	28
Instrucciones de Seguridad Importantes	5	Limpiando y Ajustando la Bujía	28
Seguridad de Combustible	7	Limpiando el Filtro de Aire	28
Etiquetas de Seguridad y Placa de Datos	9	Limpiando el Parachispas	29
Símbolos de Seguridad	10	Ajustando el Regulador	29
Símbolos de Operación	11	Batería del Generador	29
Símbolos de la Etiqueta de Inicio Rápido	12	Almacenamiento	30
Controles y Características	13	Programa de Mantenimiento	30
Generador	13	Almacenamiento a Plazo Corto (hasta 30 días)	30
Tablero de Control	14	Almacenamiento a Plazo Medio (30 días hasta 1 año)	30
Intelligauge	15	Almacenamiento a Plazo Largo (más de 1 año)	31
Partes Incluidas	16	Removiendo de Almacenamiento	31
Herramientas Necesarias	16	Especificaciones	32
Montaje	17	Especificaciones del Generador	32
Desempacando	17	Especificaciones del Motor	32
Instale el Juego de Ruedas	17	Especificaciones del Aceite	32
Conecte la Batería	17	Especificaciones de Combustible	32
Agregue Aceite del Motor	18	Especificaciones de la Batería	32
Agregue Combustible	19	Especificaciones de la Temperatura	32
Puesta a Tierra	20	Solución de Problemas	33
Operación	21	Garantía	35
Ubicación del Generador	21	Calificaciones de Garantía	35
Protección Contra Sobretensión	21	Garantía de Reparación/Reemplazo	35
Encendido del Motor	21	No Devuelva la Unidad al Local de Compra	35
Batería	23	Exclusiones de la Garantía	35
Conexión de Cargas Eléctricas	23	Otras Exclusiones	35
No Sobrecargue el Generador	24	Límites de la Garantía Implícita y Daños Consecuentes	35
GFCI	24	Información de Contacto	35
Parada del Motor	25		
Moviendo el Generador	26		
Operación a Gran Altura	27		
Limpiando el Generador	27		

INTRODUCCIÓN

Felicitaciones por la compra de un producto de Black Diamond. Black Diamond diseña, desarrolla y apoya todos nuestros productos con las especificaciones y normas estrictas. Con conocimiento adecuado del producto, uso seguro y un mantenimiento regular, este producto debe llevar años de servicio.

Se ha hecho todo lo posible por garantizar la exactitud e integridad de la información en este manual en el tiempo de su publicación, y nos reservamos el derecho de cambiar, alterar y/o mejorar el producto y este documento en cualquier momento sin previo aviso.

Black Diamond valora altamente cómo nuestros productos son diseñados, fabricados, operados y mantenidos, al igual que proveer seguridad al operador y a los que estén alrededor del generador. Por lo tanto, es **IMPORTANTE** leer este manual y otros materiales del producto a fondo y ser plenamente conscientes y conocedores del montaje, operación, peligros y mantenimiento del producto antes de su uso. Familiarícese totalmente a sí mismo, y asegúrese de que otros que planean operar el producto se familiaricen sobre el funcionamiento del producto, con los procedimientos de seguridad y funcionamiento correcto antes de cada uso. Por favor siempre use el sentido común y siempre esté atento a la precaución cuando utilice el producto para asegurar que no ocurra un accidente, daños materiales o lesiones. Queremos que siga utilizando y que esté satisfecho con su producto Black Diamond en los años venideros.

Cuando contacte a Black Diamond/Champion Power Equipment sobre partes y/o servicio, necesitará proveer los números completos de modelo y serie de su producto. Escriba la información que se encuentra en la etiqueta de información de su producto a la tabla en la parte de abajo.

TECHNICAL SUPPORT TEAM DE BLACK DIAMOND

1-888-376-7375

NÚMERO DE MODELO

BD100621

NÚMERO DE SERIE

FECHA DE COMPRA

LUGAR DE COMPRA

DEFINICIONES DE SEGURIDAD

El propósito de los símbolos de seguridad es para atraer su atención a los peligros posibles. Los símbolos, y sus explicaciones, merecen su comprensión y atención cuidadosa. Las advertencias de seguridad no por sí mismos eliminan cualquier peligro. Las instrucciones o advertencias que dan no son sustitutos para medidas apropiadas de prevención de accidentes.

⚠ PELIGRO

PELIGRO indica una situación peligrosa que, de no evitarse, resultará en la muerte o lesión grave.

⚠ ADVERTENCIA

ADVERTENCIA indica una situación peligrosa que, de no evitarse, puede resultar en la muerte o lesión grave.

⚠ PRECAUCIÓN

PRECAUCIÓN indica una situación peligrosa que, de no evitarse, puede resultar en lesiones moderadas o mínimas.

🗨 AVISO

AVISO indica información considerada importante, pero no relacionada a un peligro (ej. mensajes relacionados a daños de propiedad).

INSTRUCCIONES DE SEGURIDAD IMPORTANTES

⚠ ADVERTENCIA

Cáncer y Daño Reproductivo – www.P65Warnings.ca.gov

⚠ PELIGRO

El escape del generador contiene monóxido de carbono, un gas venenoso incoloro e inodoro. El respirar monóxido de carbono causará náusea, mareo, desmayos o la muerte. Si usted se siente mareado o débil, salga al aire fresco de inmediato.

SÓLO OPERE EL GENERADOR A LA INTEMPERIE EN UN ÁREA BIEN VENTILADA Y DIRIJA EL ESCAPE ALEJADO.

NO opere el generador dentro de ningún inmueble, incluyendo garajes, sótanos, espacios de arrastre y cobertizos, armario o compartimiento, incluso en el compartimiento de un vehículo recreacional.

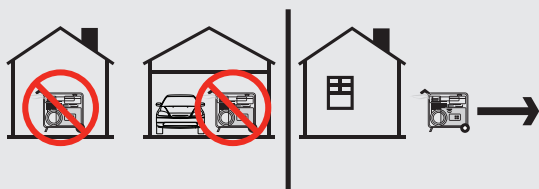
NO permita que las emanaciones del escape ingresen a una zona con poco espacio por las ventanas, puertas, orificios de ventilación u otras aberturas.

⚠ PELIGRO

El uso de un generador en interiores **PUEDA MATARLO EN MINUTOS**. El escape del generador contiene monóxido de carbono. Éste es un veneno que no se puede ver ni oler.

NUNCA lo use dentro del hogar ni el garaje, **INCLUSO SI** las puertas y ventanas están abiertas.

Úselo **SÓLO** a la **INTEMPERIE** lejos de ventanas, puertas, y orificios de ventilación.



Instale alarmas de monóxido de carbono con operación a batería o alarmas de monóxido de carbono enchufables con una reserva de batería en acuerdo con las instrucciones con el fabricante.

⚠ PELIGRO

Opere el equipo con los protectores en su lugar.

Las partes giratorias pueden enredarse en las manos, pies, pelo, ropa o accesorios. Amputaciones traumáticas o lesiones graves pueden ocurrir.

Mantenga las manos y pies lejos de las partes móviles.

Amárrese el pelo y quítese las joyas.

NO use ropa holgada, cordones colgantes ni elementos que pudieran quedar atrapados.

⚠ PELIGRO

El generador produce voltaje poderoso.

NO toque los alambres pelados ni los tomacorrientes.

NO use cables eléctricos desgastados, dañados ni raídos.

NO opere el generador en clima húmedo.

NO permita que niños ni personas no calificadas operen ni den servicio al generador.

Use un disyuntor diferencial con descarga a tierra (GFCI) en zonas húmedas y en áreas que contengan material conductor como plataformas metálicas.

La conexión al sistema eléctrico de su casa requiere un interruptor de transferencia de 30A catalogado instalado por un electricista con licencia y aprobado por la autoridad local que tenga jurisdicción. La conexión debe aislar el generador del servicio de energía y debe cumplir con todas las leyes aplicables y códigos eléctricos.

⚠ ADVERTENCIA

No utilice el generador para usos de soporte vital médico.

En caso de emergencia, llame inmediatamente al 911.

NUNCA utilice este producto para alimentar dispositivos o aparatos de apoyo vital.

Informe inmediatamente a su proveedor de electricidad si usted o alguna otra persona en su hogar depende de un equipo eléctrico para vivir.

Informe inmediatamente a su proveedor de electricidad si una pérdida de energía pudiera hacer que usted o alguna otra persona en su hogar experimentara una emergencia médica.

INSTRUCCIONES DE SEGURIDAD IMPORTANTES

⚠ ADVERTENCIA

Las chispas de una bujía removida del cable puede causar un incendio o descarga eléctrica.

Al dar servicio al generador:

Desconecte el cable de la bujía y colóquelo donde no haga contacto con la misma bujía o cualquier otro objeto de metal.

NO revise si hay chispa con la bujía retirada.

Use probadores de chispas aprobados solamente.

⚠ ADVERTENCIA

Los motores en marcha producen calor. El tocarlos puede causar quemaduras graves. El material combustible puede incendiarse al hacer contacto.

NO toque superficies calientes.

Evite el contacto con gases de escape calientes.

Deje que el equipo se enfríe antes de tocarlo.

Mantenga al menos 3 ft. (91.4 cm) de espacio libre en todos los lados para garantizar un enfriamiento adecuado.

Manténgase por lo menos 5 ft. (1.5 m) de todo material combustible.

⚠ ADVERTENCIA

La retracción rápida de la cuerda del arrancador tirará la mano y el brazo hacia el motor más rápido de lo que usted se imagina. Ello podría causar fracturas óseas, magulladuras o torceduras. El arranque accidental puede causar enredos, amputaciones traumáticas o laceraciones.

Al arrancar el motor, jale lentamente la cuerda del arrancador hasta sentir resistencia, luego jálelo rápidamente para evitar contragolpes.

NO arranque ni detenga el motor con los dispositivos eléctricos enchufados.

⚠ ADVERTENCIA

Aunque el generador contiene un parachispas, mantenga una distancia mínima de 5 ft. (1.5 m) de vegetación seca para prevenir incendios.

⚠ PRECAUCIÓN

Exceder la capacidad de funcionamiento del generador puede dañar tanto al generador como a los dispositivos eléctricos conectados al mismo.

NO sobrecargue el generador.

NO altere la velocidad controlada.

NO modifique en modo alguno el generador.

⚠ PRECAUCIÓN

Arranque el generador y deje que el motor se estabilice antes de conectar las cargas eléctricas.

Conecte el equipo eléctrico en la posición de apagado, y luego enciéndalo para operarlo.

Apague el equipo eléctrico y desconéctelo antes de detener el generador.

⚠ PRECAUCIÓN

El trato o uso indebido del generador puede dañarlo, disminuir su vida útil o anular la garantía.

Sólo use el generador para las tareas para las cuales está diseñado.

Opérelolo en superficies niveladas solamente.

NO exponga el generador a condiciones de humedad, polvo o suciedad excesiva.

NO permita que ningún material bloquee las ranuras de ventilación.

Si los dispositivos conectados se sobrecalientan, apáguelos y desconéctelos del generador.

NO use el generador si:

- Se perdió la salida eléctrica.
- El equipo emite chispas, humo o llamas.
- El equipo vibra excesivamente.

Seguridad de Combustible

⚠ PELIGRO

GASOLINA Y VAPORES DE GASOLINA SON ALTAMENTE INFLAMABLES Y EXPLOSIVOS.

El fuego o una explosión pueden causar quemaduras severas e incluso la muerte.

La gasolina y los vapores de gasolina:

- La gasolina es altamente inflamable y explosiva.
- La gasolina puede causar un incendio o una explosión si se enciende.
- La gasolina es un combustible líquido, pero sus vapores pueden encenderse.
- La gasolina es un irritante de la piel y necesita ser limpiada de inmediato si se derrama sobre la piel o la ropa.
- La gasolina tiene un olor particular, esto le ayudará a detectar posibles fugas de forma rápida.
- La gasolina se expande o se contrae con temperaturas ambientales. Nunca llene el tanque de gasolina a su capacidad total, ya que la gasolina necesita espacio para expandir cuando las temperaturas suben.
- En el caso de cualquier fuego de gasolina de petróleo, las llamas nunca deben extinguir al menos que la válvula de suministro de combustible se pueda apagar. Al no hacerlo, si un incendio se extingue y el suministro de combustible no se APAGA, entonces un riesgo de explosión puede ser creado.

⚠ ADVERTENCIA

Al agregar o sacar combustible:

No encienda ni fume cigarrillos.

Siempre detenga el motor y deje enfriar durante un mínimo de dos minutos antes de repostar.

Siempre afloje la tapa de gasolina lentamente para liberar la presión de vapor y evitar que el combustible se escape alrededor de la tapa de gasolina.

Siempre reemplace y apriete la tapa de gasolina de forma segura después de repostar.

Nunca retire la tapa de gasolina ni agregue gasolina mientras el motor está funcionando o cuando el motor está caliente.

Apague el generador y deje que se enfríe al menos dos minutos antes de retirar la tapa de la gasolina. Siempre afloje lentamente la tapa para liberar la presión en el tanque.

Llene o drene la gasolina a la intemperie solamente y en una zona bien ventilada.

No bombee gasolina directamente al generador en la estación de servicio.

Siempre guarde la gasolina en un recipiente que cumpla con la EPA/CARB o para transferir la gasolina al generador.

No rebose el tanque de gasolina.

Siempre mantenga la gasolina lejos de chispas, llamas expuestas, luces piloto, calor y otras fuentes de encendido.

⚠ ADVERTENCIA

Al arrancar el generador:

No intente arrancar un generador dañado.

Siempre verifique de que la tapa de la gasolina, el filtro de aire, la bujía, las líneas de combustible y el sistema de escape estén correctamente instalados.

Siempre permita que el combustible derramado se evapore totalmente antes de arrancar el motor.

Cerciórese de que el generador descansa nivelado en el suelo.

⚠ ADVERTENCIA

Al operar el generador:

No mueva ni incline el generador durante la operación.

INSTRUCCIONES DE SEGURIDAD IMPORTANTES

⚠ ADVERTENCIA

Al transportar o dar servicio al generador:

Siempre verifique de que la válvula de combustible esté en la posición APAGADO y el tanque de gasolina esté vacío.

Desconecte el cable de la bujía.

⚠ ADVERTENCIA

Al almacenar el generador:

Guárdelo lejos de chispas, llamas expuestas, luces piloto, calor y otras fuentes de encendido.

No almacene el generador o gasolina cerca hornos, calentadores de agua, o cualquier otro aparato que produzca calor o tenga encendidos automáticos.

⚠ PELIGRO

Nunca coloque un recipiente de gasolina, tanque de gasolina, cilindro de GLP o cualquier material combustible en el camino de la transmisión del escape durante la operación del motor.

⚠ ADVERTENCIA

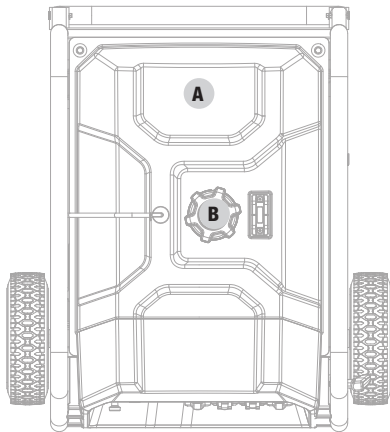
Nunca use un recipiente de gasolina, tanque de gasolina, o cualquier otro elemento de combustible que está quebrado, cortado, roto o dañado.

INSTRUCCIONES DE SEGURIDAD IMPORTANTES

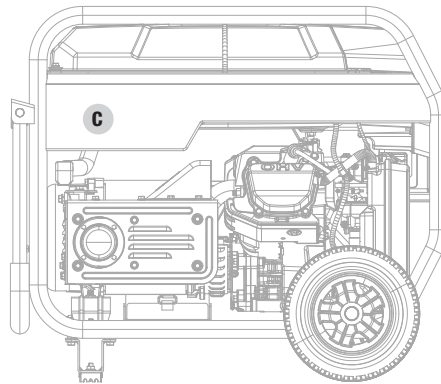
Etiquetas de Seguridad y Placa de Datos

Estas etiquetas le advierten sobre riesgos potenciales que pueden causar lesiones serias. Lea con cuidado.

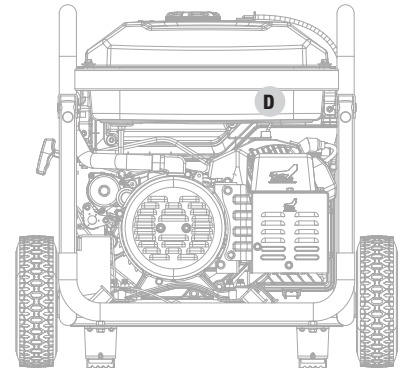
Si la etiqueta se despegó o se hace difícil para leer, contacte al Technical Support Team para el posible reemplazo.



Arriba



Lado



Atrás

	ETIQUETA	DESCRIPCIÓN																														
A	<p>⚠ DANGER ⚠ PELIGRO ⚠ DANGER</p> <p>Using a generator indoors CAN KILL YOU IN MINUTES. Generator exhaust contains carbon monoxide. This is a poison you cannot see or smell.</p> <p>El uso de un generador en interiores PUEDEN MATARLO EN MINUTOS. El escape del generador contiene monóxido de carbono. Este es un veneno que no se puede ver ni oler. NUNCA lo use dentro del hogar ni el garaje.</p> <p>Utiliser une génératrice à l'intérieur PEUT VOUS TUER EN QUELQUES MINUTES. L'échappement de la génératrice contient du monoxyde de carbone. Il s'agit d'un poison que vous ne pouvez ni voir ni sentir.</p> <p>NEVER use inside a home or garage, EVEN IF doors and windows are open.</p> <p>ONLY use OUTSIDE and far away from windows, doors, and vents.</p> <p>USO SÓLO a la INTemperie lejos de ventanas, puertas, y orificios de ventilación.</p> <p>Ne l'utilisez JAMAIS dans la maison ou le garage MEME SI les portes et les fenêtres sont ouvertes. Utilisez la UNIQUEMENT A L'EXTÉRIEUR, loin des fenêtres, portes et trappes de ventilation.</p>	Símbolos de Seguridad/ Peligro de Monóxido de Carbono																														
B	<p>UNLEADED FUEL ONLY. Minimum octane rating of 87. Maximum 10% ethanol.</p> <p>GASOLINA REGULAR SOLAMENTE. 87 octanos como mínimo. Máximo de etanol de 10%.</p> <p>ESSENCE SANS PLOMB SEULEMENT. Indice d'octane minimum de 87. Maximum 10 % d'éthanol.</p> <p>170 4-09-8</p>	Combustible																														
C	<p>⚠ WARNING</p> <p>DO NOT TOUCH! Exhaust pipes, muffler and engine components can become extremely HOT and cause burns.</p> <p>Operation of this equipment may create sparks that can start fire around dry vegetation. A spark, muffler and engine components may be required. The operator should contact local fire agencies for laws and regulations relating to fire prevention requirements, if installed, clean every 100 hours or every season.</p> <p>⚠ AVERTISSEMENT</p> <p>NE PAS TOUCHER! Les gaz d'échappement, le silencieux et les pièces du moteur sont extrêmement CHAUDES et peuvent causer des brûlures.</p> <p>Cet équipement peut créer des étincelles et provoquer un incendie dans la végétation sèche. Un pare-étincilles peut être requis. L'opérateur doit communiquer avec le service d'incendie local pour connaître les lois et les règlements en matière de prévention des incendies. Si elle est installée, nettoyez toutes les 100 heures ou chaque saison.</p>	Superficie Caliente																														
D	<p>MID-STATES DISTRIBUTING, LLC. 2800 Meacham Blvd Fort Worth, TX 76137 USA / (E-4) 1-888-376-7375</p> <p>ETI C 187820</p> <p>Intertek 5019280 Certified to CSA Standard C22.2 No. 100 Certifié selon la norme CSA C22.2 N° 100</p> <table border="1"> <tr> <td>MODEL / MODELE</td> <td>BD100621</td> </tr> <tr> <td>SERIAL NO. / N° DE SERIE</td> <td>XXXX</td> </tr> <tr> <td>MANUFACTURE DATE / DATE DE FABRICATION</td> <td>XXXX</td> </tr> </table> <table border="1"> <tr> <td>FREQUENCY (Hz) / FRECUENCIA (Hz)</td> <td>60</td> <td>MAX AMBIENT TEMP. / TEMP. AMBIENTE MAX.</td> <td>104°F / 40°C</td> </tr> <tr> <td>RPM / TR / MIN</td> <td>3600</td> <td>INSULATION CLASS / CLASSE D'ISOLATION</td> <td>H</td> </tr> <tr> <td>PHASE</td> <td>1</td> <td>GASOLINE WATTS / WATTS D'ESSENCE</td> <td>9500</td> </tr> <tr> <td>POWER FACTOR / FACTEUR DE PUISSANCE</td> <td>1.0</td> <td></td> <td></td> </tr> <tr> <td>AC VOLTS / VOLTS C.A.</td> <td>120/240</td> <td></td> <td></td> </tr> <tr> <td>AC AMPS / AMPÈRES C.A.</td> <td>79.2/39.6</td> <td></td> <td></td> </tr> </table> <p>17037026862</p>	MODEL / MODELE	BD100621	SERIAL NO. / N° DE SERIE	XXXX	MANUFACTURE DATE / DATE DE FABRICATION	XXXX	FREQUENCY (Hz) / FRECUENCIA (Hz)	60	MAX AMBIENT TEMP. / TEMP. AMBIENTE MAX.	104°F / 40°C	RPM / TR / MIN	3600	INSULATION CLASS / CLASSE D'ISOLATION	H	PHASE	1	GASOLINE WATTS / WATTS D'ESSENCE	9500	POWER FACTOR / FACTEUR DE PUISSANCE	1.0			AC VOLTS / VOLTS C.A.	120/240			AC AMPS / AMPÈRES C.A.	79.2/39.6			Placa de datos
MODEL / MODELE	BD100621																															
SERIAL NO. / N° DE SERIE	XXXX																															
MANUFACTURE DATE / DATE DE FABRICATION	XXXX																															
FREQUENCY (Hz) / FRECUENCIA (Hz)	60	MAX AMBIENT TEMP. / TEMP. AMBIENTE MAX.	104°F / 40°C																													
RPM / TR / MIN	3600	INSULATION CLASS / CLASSE D'ISOLATION	H																													
PHASE	1	GASOLINE WATTS / WATTS D'ESSENCE	9500																													
POWER FACTOR / FACTEUR DE PUISSANCE	1.0																															
AC VOLTS / VOLTS C.A.	120/240																															
AC AMPS / AMPÈRES C.A.	79.2/39.6																															

Símbolos de Seguridad

Algunos de los siguientes símbolos pueden ser utilizados en este producto. Por favor estúdielos y aprenda sus significados. La interpretación apropiada de estos símbolos le permitirán que opere su producto de forma más segura.

SÍMBOLO	SIGNIFICADO
	Lea el manual del operador. Para reducir el riesgo de lesiones, el usuario debe leer y comprender el manual del operador antes de usar este producto.
	Espacio libre. Mantenga todos los objetos por lo menos 5 pies (1.5m) del generador. El calor del silenciador y el gas del escape pueden incendiar objetos combustibles.
	Tierra. Consulte con un electricista local para determinar los requisitos de puesta a tierra antes de la operación.
	Choque eléctrico. El fallar en usar en condiciones secas y para observar prácticas seguras puede resultar en choque eléctrico. Conexiones inapropiadas a un inmueble puede permitir que la corriente retroalimiente a las líneas de servicio, creando un peligro de electrocución. Un interruptor de transferencia debe ser utilizado cuando se conecte a un inmueble.
	Fuego/Explosión. El combustible y sus vapores son extremadamente inflamables y explosivos. Incendios o explosiones pueden causar quemaduras severas o la muerte. Mantenga el generador por lo menos 5 pies (1.5m) de todo objeto para prevenir la combustión.
	Superficie Caliente. Para reducir el riesgo de lesión o daños, evite el contacto con cualquier superficie caliente.
	Alerta de llama expuesta. El combustible y sus vapores son extremadamente inflamables y explosivos. Mantenga el combustible alejado de fumar, chispas, luces piloto, calor, y otras fuentes de ignición.
	Alerta de condiciones húmedas. No exponga a la lluvia o utilice en locaciones húmedas.

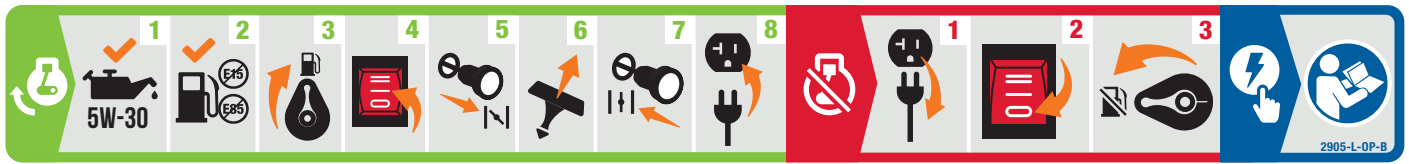
Símbolos de Operación

Algunos de los siguientes símbolos pueden ser utilizados en este producto. Por favor estúdielos y aprenda sus significados. La interpretación apropiada de estos símbolos le permitirán que opere su producto de forma más segura.

SÍMBOLO	SIGNIFICADO
	Ahogador
	Receptáculo de bloqueo
	Neutro unido al marco. El circuito neutro ESTÁ conectado de forma eléctrica al marco/tierra del generador.
	Hercio
	Voltios
	Tiempo corrido
	Terminal de puesta a tierra
	Arrancador retráctil
	Combustible/Válvula de gasolina Encendido/Apagado
	Tanque de gasolina: Lleno
	Tanque de gasolina: Vacío

Símbolos de la Etiqueta de Inicio Rápido

Algunos de los siguientes símbolos pueden ser utilizados en este producto. Por favor estúdielos y aprenda sus significados. La interpretación apropiada de estos símbolos le permitirán que opere su producto de forma más segura.



Encendiendo en Motor

⚠ PELIGRO

Mueva el generador a la intemperie alejado de ventanas, puertas, y ventilaciones.

1. **Verifique el nivel de aceite.**
Aceite recomendado es 5W-30.
2. **Verifique el nivel de gasolina.**
Cuando agregue combustible, use un octanaje mínimo de 87 y un contenido de etanol de 10% o menos por volumen.
3. Gire la válvula de combustible a la posición **“ENCENDIDO.”**
4. Oprima el interruptor de motor a la posición **“ENCENDIDO.”**
5. Jale la manija del ahogador a la posición **“AHOGAR.”**
6. Jale la cuerda de arranque.
7. Oprima la manija del ahogador a la posición **“CORRER.”**
8. Enchufe el aparato deseado.

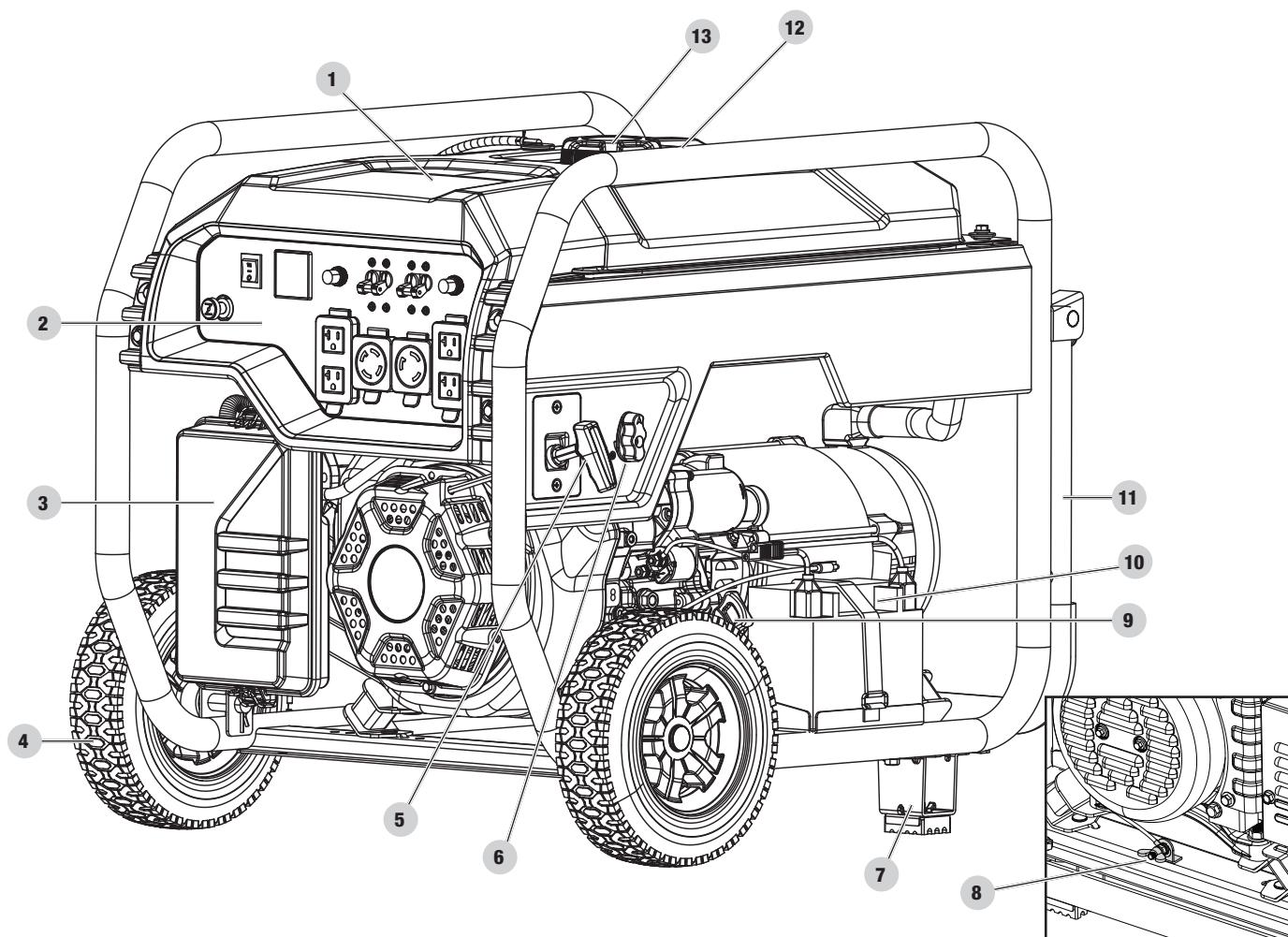
Apagando el Motor

1. Apague y desenchufe todas las cargas eléctricas conectadas.
2. Oprima el interruptor del motor a la posición **“APAGADO.”**
3. Gire la válvula de combustible a la posición **“APAGADO.”**

Para el Encendido Eléctrico, vea la sección *Encendido del Motor* en la sección de *Operación*.

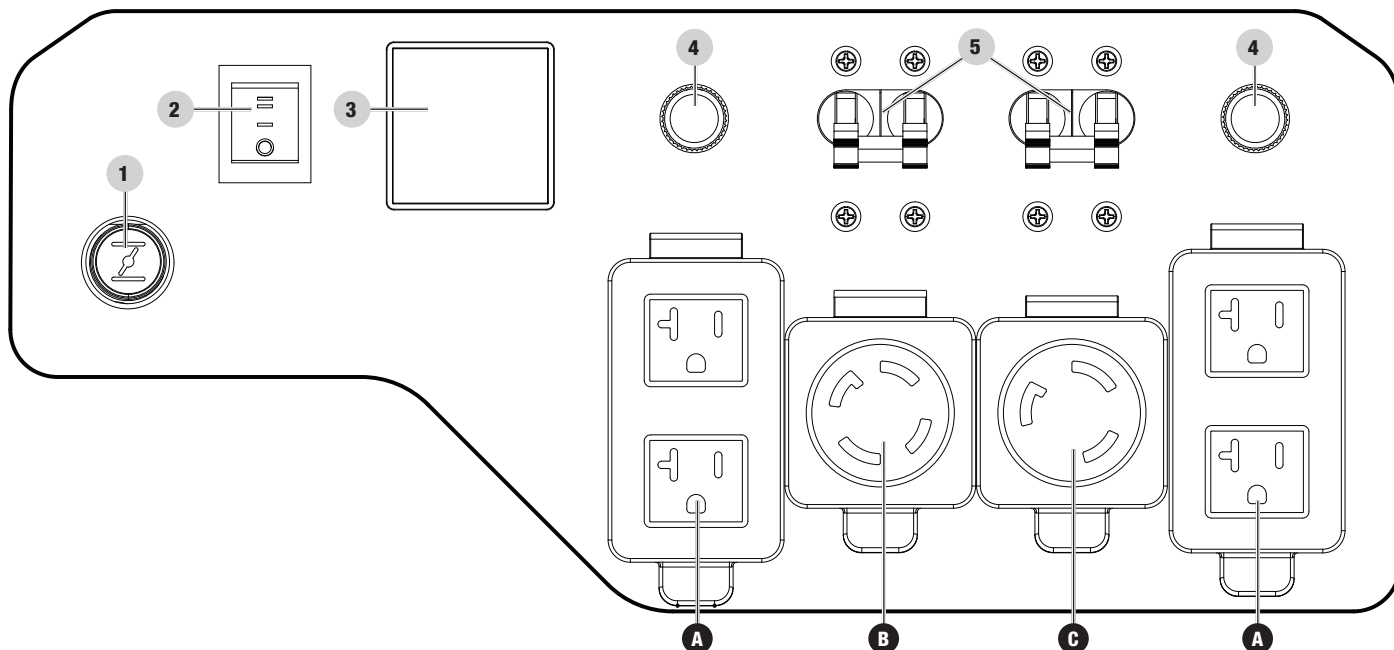
Lea el manual del operador antes de operar el generador. Familiarícese con la ubicación y función de los controles y características. Conserve este manual como referencia para el futuro.

Generador



1. **Tanque de gasolina** – 8.5 gal. (32 L)
2. **Tablero de control** – Vea la sección *Tablero de control*.
3. **Filtro de aire** – Protege el motor filtrando el polvo y escombros de la admisión de aire.
4. **Ruedas nunca planas** – 9.5 in. (24.1 cm)
5. **Arrancador retráctil** – Utilizado para encender el motor manualmente.
6. **Válvula de combustible** – Utilizado para apagar o encender el suministro de combustible.
7. **Pata de apoyo**
8. **Terminal de puesta a tierra** – Consulte un electricista para las regulaciones de puesta a tierra locales.
9. **Tapa de llenado/varilla de medición de aceite** – Utilizado para verificar y llenar el nivel de aceite.
10. **Batería** – Provee potencia de 12V CC al sistema de encendido.
11. **Mango abatible** – Utilizado para mover la unidad al levantar y andar en las ruedas. No lo utilice para levantar o cargar la unidad.
12. **Medidor de gasolina**
13. **Tapa de combustible** – Remueva para agregar combustible.

Tablero de Control



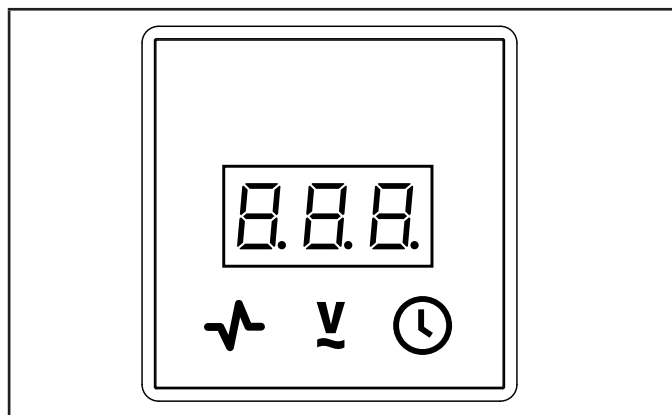
1. **Ahogador** – Utilizado para encender un motor frío.
2. **Interruptor de arranque** – Se utiliza para ENCENDER o APAGAR el generador.
3. **Intelligauge** – Medidor digital de tres modos para demostrar el tiempo corrido total, voltaje y hercios.
4. **Disyuntores (reinicio a presión)** – Protege el generador contra sobrecargas eléctricas. Presione para reiniciar el disyuntor.
5. **Disyuntores (reinicio a cambio)** – Protege el generador contra sobrecargas eléctricas. Presione para reiniciar el disyuntor.


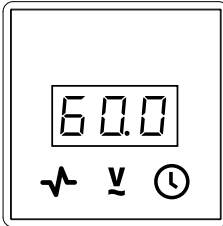

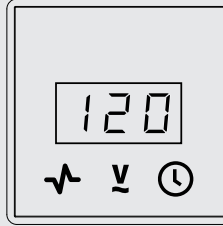

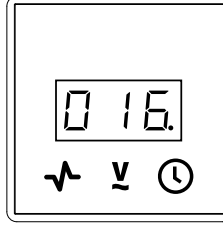
RECEPTÁCULOS	
A	 <p>(4x) 120V AC, 20A GFCI (NEMA 5-20R) Puede ser utilizado para suministrar energía eléctrica para la operación de cargas eléctricas monofásicas de 120 voltios c.a., 20 Amp, 60 Hz.</p>
B	 <p>120/240V AC, 30A Bloqueo (NEMA L14-30R) Puede ser utilizado para suministrar energía eléctrica para la operación de cargas eléctricas monofásicas de 120/240 voltios c.a., 30 Amp, 60 Hz.</p>
C	 <p>120V AC, 30A Bloqueo (NEMA L5-30R) Puede ser utilizado para suministrar energía eléctrica para la operación de cargas eléctricas monofásicas de 120 voltios c.a., 30 Amp, 60 Hz.</p>

Intelligauge

Medidor digital de tres modos para demostrar frecuencia (hercios), voltaje, y tiempo corrido total.

La pantalla LCD muestra cada modo por varios segundos y después automáticamente repite en ciclos.



MODO	DESCRIPCIÓN	
 Frecuencia (Hz)	Salida de frecuencia en hercios	
	Ejemplo: 60.0 hercios	
 Voltaje (V)	Salida de voltaje del generador	
	Ejemplo: 120 voltios	
 Tiempo corrido total (hrs.)	Total de tiempo corrido del generador desde su primera operación	
	Ejemplo: 16 horas	

Partes Incluidas

Accesorios

Aceite del motor	40.6 fl. oz. (1200 ml)
Embudo del aceite	1

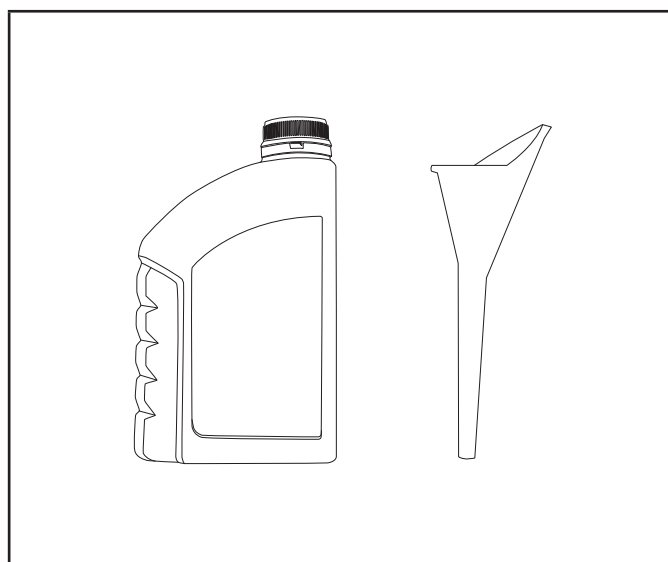
Partes de montaje

Ruedas

Rueda nunca plana de 9.5 in. (24.1 cm) (A)	2
Pasador de horquilla (B)	2
Pasador en R grande (C)	2

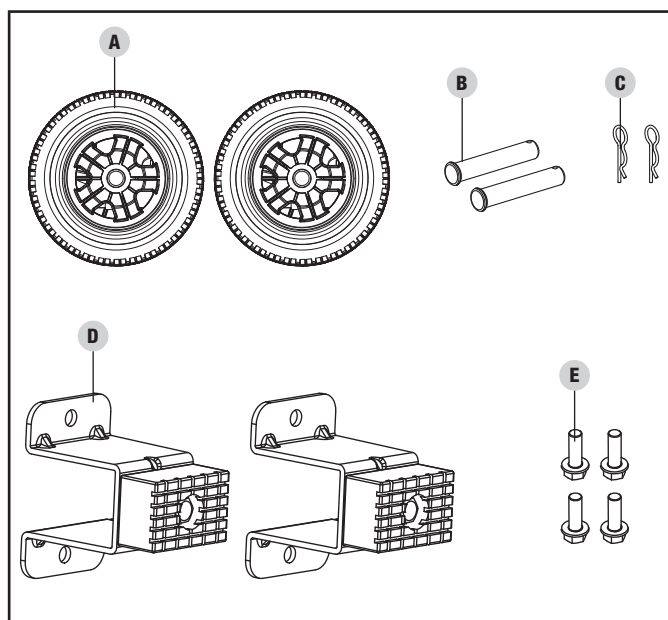
Pata de apoyo

Pata de apoyo con soportes de vibración (D)	2
Perno de brida (M8×16) (E)	4



Herramientas Necesarias

- Juego de llaves/dados (métricos)
- Pinzas



MONTAJE

Su generador requiere un poco de montaje. Esta unidad se despacha de fábrica sin aceite. Antes de operarlo se le debe dar servicio agregándole combustible y aceite.

Si tiene dudas acerca del montaje del generador, llame a nuestro Technical Support Team al 1-888-376-7375. Tenga a mano su número de serie y modelo.

Desempacando

1. Coloque la caja de embalaje en una superficie sólida y plana.
2. Retire todo lo que viene en la caja excepto el generador.
3. Corte cuidadosamente cada esquina de la caja de arriba a abajo. Doble cada lado a ras del suelo a fin de formar una superficie para trabajar con el generador.

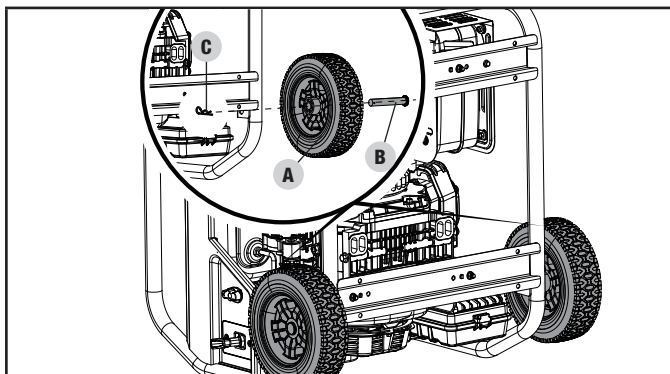
Instale el Juego de Ruedas

⚠ PRECAUCIÓN

El juego de ruedas no está diseñado para usarse en la vía pública.

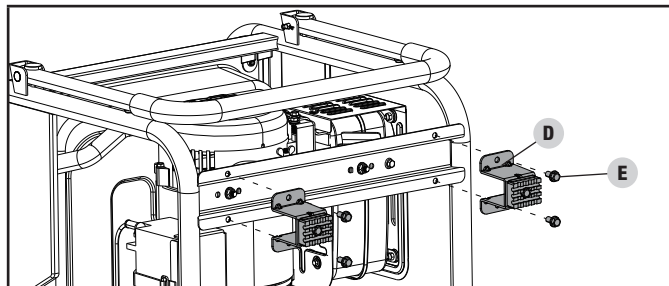
Instale las Ruedas

1. Antes de agregar aceite al motor, incline el generador en el lado del arrancador retráctil.
2. Deslice el pasador de horquilla (B) a través de la rueda (A) desde el exterior.
3. Deslice el pasador de horquilla a través del punto de montaje en el armazón.
4. Asegure con el pasador en "R" (C).
5. Repita para fijar la segunda rueda.



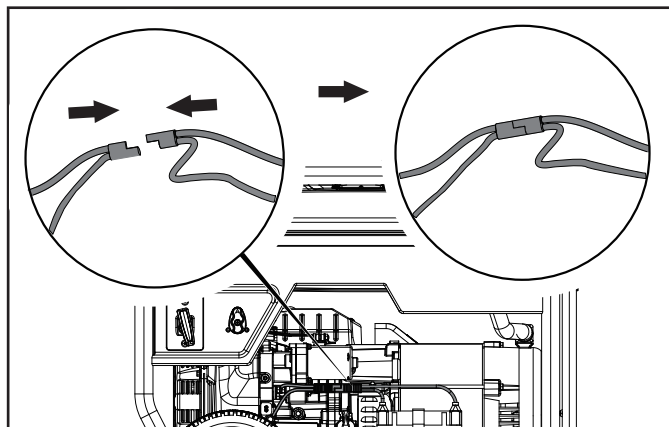
Instale la Pata de Apoyo

1. Fije la pata de apoyo (D) en el armazón del generador con los pernos de brida (E).
2. Incline levemente el generador para que descanse sobre las ruedas y la pata de apoyo.



Conecte la Batería

1. Corte el amarre de cables en cada lado de los conectores de la batería.
2. Oprima las dos mitades de los conectores de forma ajustada.



Agregue Aceite del Motor

⚠️ ADVERTENCIA

NO trate de encender o arrancar el motor sin antes haberlo llenado correctamente con el tipo y cantidad de aceite recomendado. Si el generador resulta dañado por no acatar estas instrucciones se anulará la garantía.

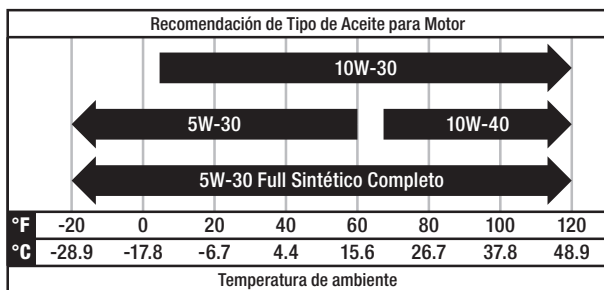
🗨️ AVISO

El rotor del generador tiene un cojinete de bolas sellado y pre-lubricado que no requiere lubricación adicional durante su vida útil.

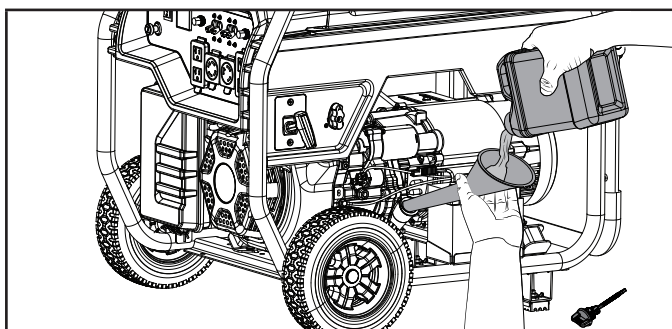
🗨️ AVISO

El tipo de aceite recomendado para el uso típico es aceite **5W-30 de automóvil**. Sin embargo, el usar los aceites convencionales mostrados en la gráfica "Recomendación de tipo de aceite para motor" puede ser utilizado para el uso típico incluyendo el periodo de marcha del motor de las primeras 5 horas de asentamiento.

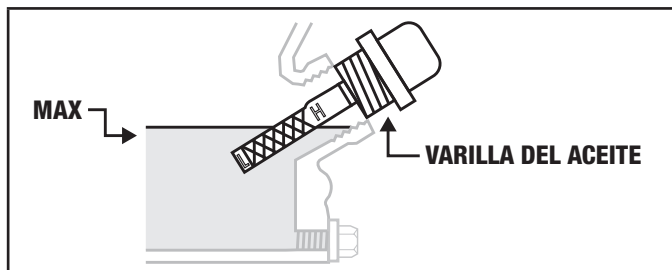
Si corre el generador en temperaturas extremas, refiera a la gráfica "Recomendación de tipo de aceite para motor".



1. Coloque el generador en una superficie plana y nivelada.
2. Retire la tapa de llenado/varilla de medición de aceite para agregar el aceite.
3. Utilizando un embudo, agregue hasta 40.6 fl. oz. (1200 ml) (incluido) de aceite y reemplace la tapa de llenado/varilla de medición de aceite. **NO SOBRELLENE.**



4. Revise el nivel del aceite en cada uso y agregue según sea necesario.



🗨️ AVISO

Una vez que el aceite ha sido añadido, el nivel de aceite debe estar 1-2 hilos por debajo del orificio de llenado.

Cuando use la varilla para comprobar el nivel de aceite, **NO** atornille la varilla de medición durante la comprobación.

🗨️ AVISO

Revise el nivel de aceite frecuentemente durante el período de asentamiento. En la sección Mantenimiento encontrará los intervalos de servicio recomendados.

⚠️ PRECAUCIÓN

Este motor viene equipado con una válvula de corte y se detendrá cuando el nivel del aceite en el cigüeñal esté por debajo del valor umbral.

🗨️ AVISO

Consideramos que las primeras 5 horas de tiempo de funcionamiento son el periodo de asentamiento de la unidad. Durante el período de asentamiento manténgase en o por debajo del 50% de la clasificación de vatios corrientes y varíe la carga de vez en cuando para permitir que los bobinados del estátor se calienten y enfríen. El ajustar la carga también causará algo de variación de velocidad del motor y ayudará en el asentamiento de los anillos de los pistones. Después del periodo de asentamiento de 5 horas, cambie el aceite.

🗨️ AVISO

El aceite sintético se puede utilizar después de las 5 horas iniciales del período de asentamiento. Uso de aceite sintético no disminuye el intervalo de cambio de aceite recomendado. Aceite sintético 5W-30 ayudará a encender en temperaturas ambientales frías < 41° F (5° C).

Agregue Combustible

⚠ PELIGRO




Vapores de gasolina son altamente inflamables y explosivos.

NO encienda ni fume cigarrillos. El fuego o la explosión pueden causar quemaduras graves o la muerte.

Sólo llene o drene el combustible al aire libre en un área bien ventilada. NO bombee gasolina directamente en el generador. Utilice un contenedor aprobado para transferir el combustible al generador.

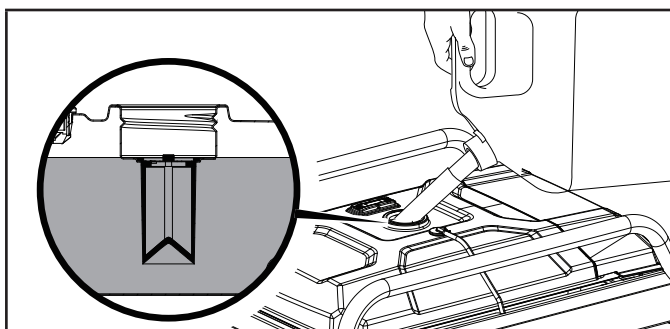
Nunca use un contenedor de gasolina, un tanque de gasolina o cualquier otro artículo de combustible que esté roto, cortado, roto o dañado.

NO llene en exceso el tanque de gasolina. Mantenga siempre el combustible alejado de chispas, llamas abiertas, luces piloto, calor y otras fuentes de ignición.

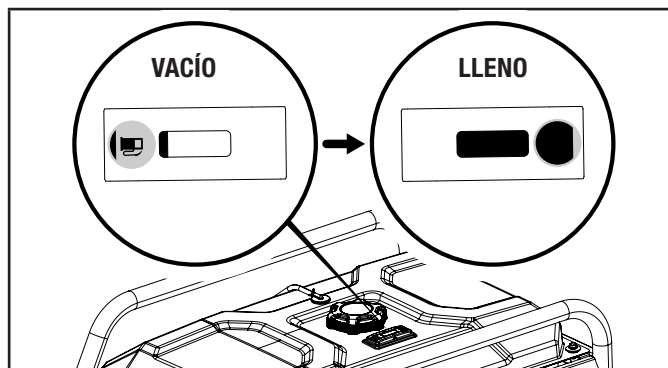
Use gasolina, limpia y fresca regular sin plomo con un octanaje mínimo de 87 y un contenido de etanol de 10 % o menos en volumen.   

NO mezcle aceite con gasolina.

1. Retire la tapa de gasolina.
2. Agregue gasolina al tanque lentamente. El tanque está lleno cuando la gasolina llega al círculo rojo en la rejilla. **NO SOBRE LLENE.** El combustible se puede expandir después del llenado. Se requiere que deje un mínimo de ¼ in. (6.4 mm) de espacio en el tanque para la expansión del combustible, aunque se recomienda más de ¼ in. (6.4 mm). La gasolina puede ser forzado a salir del depósito como resultado de la expansión si se llena de más y eso puede afectar al estado de funcionamiento estable del producto.



3. El nivel de combustible aproximado se muestra en el medidor de combustible en la parte superior del tanque de combustible.



4. Enrosque la tapa de gasolina y limpie con un paño todo el combustible derramado.

⚠ PRECAUCIÓN

Use gasolina sin plomo de 87 octanos como mínimo y contenido de etanol de 10% o menos por volumen.

NO encienda cigarrillos ni fume al llenar el tanque.

NO mezcle el aceite con la gasolina.

NO rebose el tanque. Llene el tanque hasta aproximadamente ¼ in. (6.4 mm) por debajo de la parte superior del mismo para permitir la expansión del combustible.

NO bombee gasolina directamente al generador en la estación de servicio. Use un recipiente de combustible aprobado para transferir la gasolina al generador.

NO llene el tanque en interiores.

NO llene el tanque cuando el motor esté funcionando o esté caliente.

⚠ ADVERTENCIA

Si la gasolina se vierte demasiado rápido a través del filtro de combustible, puede ocasionar que la gasolina salpique sobre el generador y hacia el operador mientras se está llenando.

AVISO

El motor del generador trabaja bien con gasolina con mezcla de etanol de 10% o menos. Cuando utilice mezclas de gasolina-etanol es conveniente tener en cuenta algunas cuestiones:

- Las mezclas de etanol-gasolina pueden absorber más agua que la gasolina sola.
- Estas mezclas de etanol pueden llegar a separarse al final, dejando agua o un barro acuoso en el tanque, en la válvula de combustible y en el carburador. Este combustible modificado puede llegar al carburador y causar daños al motor y/o crear riesgos potenciales.
- Si se utiliza estabilizador de combustible, confirme que esté formulado para trabajar con combustibles con mezcla de etanol.
- Todo daño o riesgo causado por gasolina con mezcla de etanol mayor a 10% por volumen, gasolina almacenada incorrectamente y/o estabilizadores formulados indebidamente no quedan cubiertos por la garantía del fabricante.

Se aconseja siempre cerrar el suministro de combustible y hacer funcionar el motor hasta que se agote el combustible en cada uso. Vea las instrucciones de Almacenamiento para un periodo extendido sin uso.

Neutro Flotante*

- El circuito neutro **NO ESTÁ** conectado de forma eléctrica al marco/tierra del generador.
- El generador (bobinado estátor) está aislado del marco y del pasador de tierra del receptáculo de (CA).
- Los aparatos electrónicos que requieren una conexión a tierra, no podrán funcionar si el pasador de tierra del receptáculo no funciona.

Neutro Unido al Marco*

- El circuito neutro **ESTÁ** conectado de forma eléctrica al marco/tierra del generador.
- El sistema de puesta a tierra del generador está conectado en el travesaño del marco debajo del alternador. La puesta a tierra del sistema está conectado al cable de CA neutral.

**Vea la sección Especificaciones para el tipo de puesta a tierra especificado.*

Puesta a Tierra

Para evitar descargas eléctricas, el generador debe estar correctamente conectado a una puesta a tierra apropiada.

⚠ ADVERTENCIA

Si no se conecta a tierra correctamente, el generador puede causar descargas eléctricas.

Una terminal de puesta a tierra conectada al generador ha sido provista (vea Controles y Características para la locación de la terminal). Para poner el generador a tierra en forma remota, conecte un alambre de cobre de grueso calibre (mínimo 12 AWG) entre la terminal de puesta a tierra del generador y una varilla de cobre enterrada. Le recomendamos fuertemente que consulte a un electricista calificado a fin de garantizar el cumplimiento de los códigos eléctricos locales.

Ubicación del Generador

⚠ ADVERTENCIA

NUNCA opere el generador dentro de ningún inmueble, armario ni compartimiento, garajes, sótanos y barracas, incluso en el compartimiento para generador de un vehículo recreativo.

NUNCA opere o encienda el generador en la parte trasera de un vehículo utilitario deportivo, remolque o furgoneta, en la plataforma de un camión (normal, plano o de otro tipo), bajo escaleras o cajas de escaleras, junto a paredes o edificios ni a ningún otro lugar que no permita el enfriamiento adecuado del generador y del silenciador.

NO opere o almacene el generador en condiciones climáticas húmedas tal como lluvia o nieve. Utilizar el generador en condiciones húmedas pueden resultar en lesiones graves o la muerte debido a una electrocución.

En algunos estados, los generadores pueden ser requeridos a inscribirse en la empresa de electricidad local cuando sean utilizados en obras de construcción y pueden ser sujetos a normas y regulaciones adicionales. Consulte a su autoridad local municipal.

Los generadores deben estar en todo momento sobre una superficie plana y horizontal. (Aun cuando no estén en funcionamiento).

Los generadores deben estar a por lo menos a 5 ft (1.5 m) de distancia de todo material inflamable.

Los generadores también deben tener por lo menos 3 ft (91.4 cm) de espacio libre alrededor en todas las direcciones para permitir ventilación, mantenimiento y servicio adecuado.

Siempre coloque el generador en un área bien ventilada. NUNCA coloque el generador cerca de orificios de ventilación o entradas donde las emanaciones del escape pudieran ingresar a zonas ocupadas o con poco espacio.

Siempre considere cuidadosamente las corrientes de viento y aire al ubicar el generador.

Siempre permita que los generadores se enfríen correctamente antes de transportarlos o para el propósito de almacenarlos.

El incumplimiento de las precauciones de seguridad puede resultar en lesiones personales, daños al generador y anular la garantía del fabricante.

⚠ ADVERTENCIA

Durante el funcionamiento, el silenciador y los gases del escape se recalientan. Si no se suministra refrigeración y respiración adecuada, o si el generador está bloqueado o contenido, las temperaturas pueden volverse extremadamente calientes y puede resultar en un incendio.

⚠ ADVERTENCIA

No exponga a la lluvia o utilice en locaciones húmedas.

Mantenga todos los objetos a un mínimo de 5 pies (1.5 m) de distancia del generador en todo tiempo. El calor de la superficie del silenciador y transmisión del escape pueden encender materiales combustibles.

⚠ ADVERTENCIA

Su debe operar en la lluvia o en locaciones húmedas, NO opere sin protección apropiada de los componentes eléctricos.

El uso de un toldo que sea ignífugo y que provee ventilación de aire apropiada para la transmisión del escape del motor puede ser utilizado.

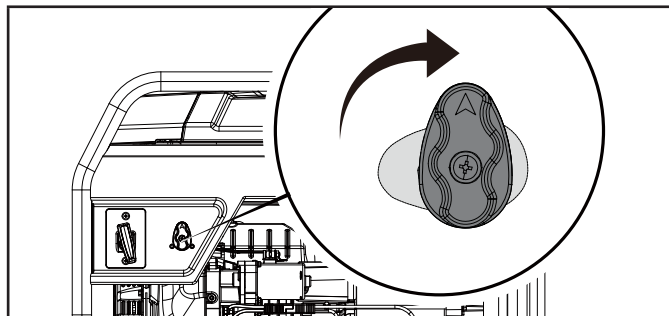
Protección Contra Sobretensión

Los dispositivos electrónicos, incluyendo computadoras y muchos artefactos programables usan componentes diseñados para operar dentro de un margen de voltaje estrecho y pueden resultar afectados debido a las fluctuaciones de voltaje momentáneas. Si bien no hay forma de prevenir las fluctuaciones de voltaje, usted puede tomar medidas para proteger los equipos electrónicos sensibles.

- Instale supresores de sobretensión enchufables con registro UL1449, CSA, en sus equipos electrónicos sensibles. Los supresores de sobretensión vienen en estilos de toma única o de múltiples tomas. Están diseñados para brindar protección contra casi todas las fluctuaciones de voltaje de corta duración.

Encendido del Motor

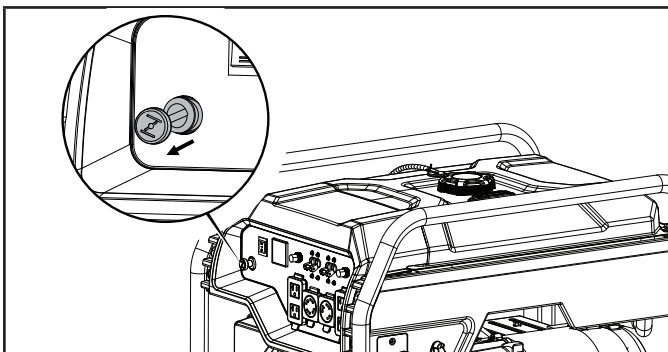
1. Asegúrese de que el generador esté en una superficie plana y nivelada.
2. Desconecte todas las cargas eléctricas del generador. Nunca arranque ni detenga el generador con los dispositivos eléctricos enchufados o encendidos.
3. Gire la válvula de combustible de gasolina a la posición "ENCENDIDO".



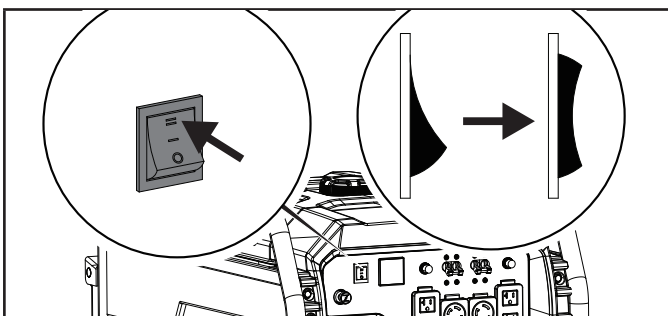
OPERACIÓN

Encendido Eléctrico

4. Jale la manija del ahogador a la posición "AHOGAR".
 - 4a. Para reiniciar un motor caliente, jale el ahogador a 75% de la posición "AHOGAR."



5. Pulse y mantenga pulsado el interruptor de arranque a la posición "ARRANCAR". Suelte cuando el motor comience a arrancar. Si el motor no arranca dentro de cinco segundos, suelte el interruptor y espere al menos diez segundos antes de intentar arrancar el motor de nuevo.



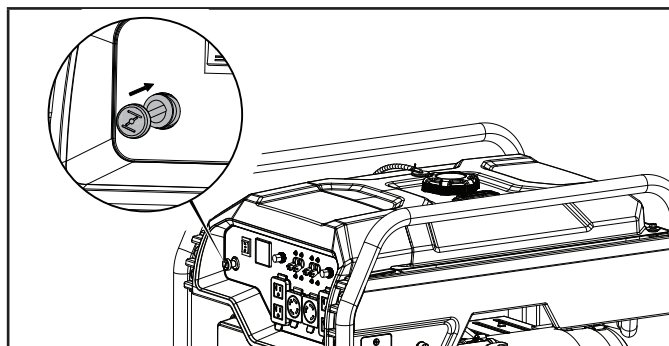
⚠ PRECAUCIÓN

Si el interruptor de arranque se mantiene pulsado en la posición "ARRANCAR" por más de 5 segundos, se puede dañar el motor de arranque.

🗨 AVISO

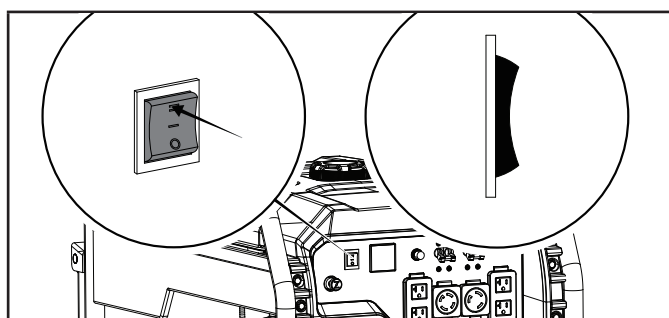
Si el motor es arrancado por mas de 5 segundos, el motor puede inundarse y no encenderá.

6. No se exceda en ahogar. Tan pronto como arranque el motor, oprima el ahogador a la posición "CORRER".

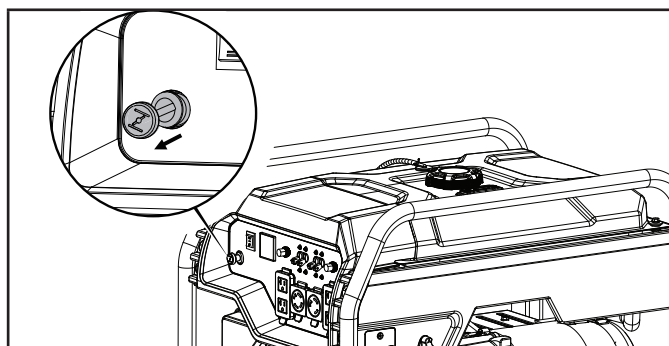


Encendido Manual

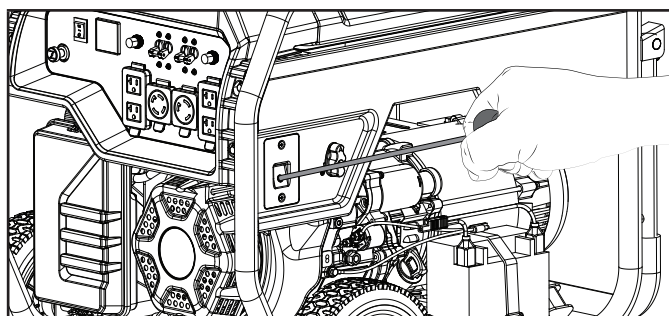
4. Oprima el interruptor de arranque a la posición "ENCENDIDO".



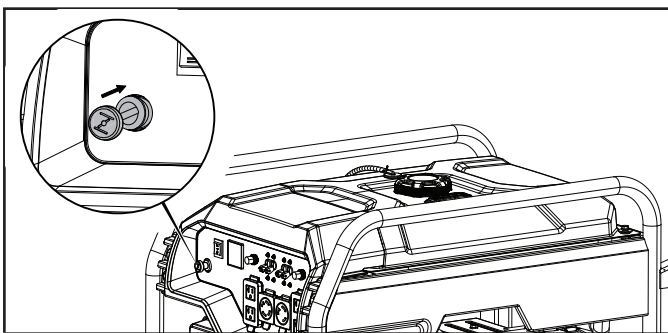
5. Jale la manija del ahogador a la posición "AHOGAR".
 - 5a. Para reiniciar un motor caliente, jale el ahogador a 75% de la posición "AHOGAR."



6. Jale la cuerda de arranque lentamente hasta sentir resistencia, luego jale rápidamente.



- No se exceda en ahogar. Tan pronto como arranque el motor, oprima el ahogador a la posición "CORRER".



AVISO

Mantenga el ahogador en la posición de "AHOGAR" por sólo 1 jalón de la cuerda de arranque. Después del primer jalón, oprima la manija ahogador a la posición "CORRER" para un máximo de los próximos 3 jalones de la cuerda de arranque. El ahogar en exceso conduce a las fallas de la bujía/inundaciones del motor debido a la falta de aire entrante. Esto hará que el motor no encienda.

AVISO

Para reiniciar a gasolina con el motor caliente en ambiente caliente > 86°F (30°C): Mantenga el ahogador en un 75% de la posición "AHOGAR" por sólo 1 jalón de la cuerda de arranque. Después del primer jalón, oprima la manija del ahogador a la posición "CORRER" para un máximo de los próximos 3 jalones de la cuerda de arranque. El ahogar en exceso conduce a la fallas de la bujía/inundaciones del motor debido a la falta de aire entrante. Esto hará que el motor no encienda.

AVISO

Para encender con gasolina en ambiente frío < 59°F (15°C): El ahogador debe estar al 100% de la posición "AHOGAR" para procedimiento de arranque manual. No ahogue en exceso. En cuanto arranque el motor, oprima la manija del ahogador a la posición "CORRER".

AVISO

Si el motor arranca pero no corre, verifique que el generador esté en una superficie plana y nivelada. El motor está equipado con un sensor de aceite bajo, el cual impedirá que el motor funcione cuando el nivel del aceite esté por debajo del valor umbral.

Batería

AVISO

La batería sellada de ácido plomo (SLA) suministrada de 12V se recarga mientras el motor está encendido. Cuando el generador no esté en uso por periodos extendidos de tiempo, se recomienda que la batería se cargue completamente al menos una vez por mes con un cargador lento y desconectada cuando este completamente cargada o cargarla con un cargador de mantenimiento de batería para el almacenamiento a plazo largo (no incluido).

Conexión de Cargas Eléctricas

Deje que el motor se estabilice y caliente durante unos cuantos minutos después de hacerlo arrancar.

Enchufe y encienda las cargas monofásicas de 120 o 240 (si es aplicable) voltios de CA y 60 Hz.

- NO conecte cargas trifásicas en el generador.
- NO sobrecargue el generador.
- Utilice solamente un juego de cable (3-alambres o 4-alambres) compatible a tierra de alta calidad, aislado, clasificado al igual o mayor (voltios y amperios) que al receptáculo al cual se enchufará.

⚠️ ADVERTENCIA

Siempre recuerde enchufar sus electrodomésticos directamente al generador y no enchufe el cable del generador a cualquier receptáculo eléctrico o conectarlo al tablero de disyuntor en su casa. Conectar el generador a las líneas de la compañía de su suministro eléctrico, u otra fuente de energía, llamado “retroalimentación” es una práctica peligrosa que es ilegal en muchos estados y municipios.

Esta acción si es hecha de forma incorrecta, puede dañar su generador, electrodomésticos, y puede causar serias lesiones o la muerte a usted o a u trabajador de servicio cuando intente restaurar la energía durante un apagón en el vecindario que puede encontrar inesperadamente un voltaje alto en la línea de servicio y sufrir una descarga eléctrica fatal.

Aun que sucedan lesiones o no, si se instala de forma incorrecta y no a las leyes y códigos aplicables, usted puede ser sujeto a multas o la compañía de suministro puede desconectar el servicio eléctrico de su hogar si esta práctica se encuentra en su casa.

Si el generador se va a conectar al sistema eléctrico de un inmueble, estas conexiones deben asilar la energía del generador de la energía de servicio eléctrico. Usted es responsable de asegurar que la electricidad de su generador no retroalimente a las líneas eléctricas de su servicio. Estas conexiones deben cumplir con todas las leyes y códigos aplicables – consulte a la compañía de su servicio local o a un técnico calificado para instalar apropiadamente esta conexión.

No Sobrecargue el Generador

Capacidad

Siga estos pasos sencillos para calcular los vatios de funcionamiento y arranque necesarios para sus propósitos.

1. Seleccione los dispositivos eléctricos que planea hacer funcionar al mismo tiempo.
2. Obtenga el total de vatios de funcionamiento de estos artefactos. Ésta es la cantidad de energía que necesita para mantenerlos funcionando.
3. Identifique el vatiaje de arranque más alto de todos los dispositivos identificados en el paso 1. Sume este número a la cantidad calculada en el paso 2. Los vatios de arranque son la cantidad extra de energía que se necesita para arrancar algunos equipos eléctricos. Si se siguen los pasos descritos en la sección “Administración de la energía” se garantizará que arranque un solo dispositivo a la vez.

Administración de la energía

Use la fórmula siguiente para convertir voltios y amperios en vatios:

$$\text{Voltios} \times \text{Amperios} = \text{Vatios}$$

Para prolongar la vida útil del generador y los dispositivos conectados, siga estos pasos cuando agregue carga eléctrica:

1. Arranque el generador sin ninguna carga eléctrica conectada.
2. Deje que el motor funcione durante varios minutos para llegar a temperatura adecuada.
3. Asegure que todos los disyuntores estén puestos en la posición correr.
4. Enchufe y encienda el primer artefacto. Es más conveniente conectar primero el artefacto con la carga más grande.
5. Deje que el motor se estabilice.
6. Enchufe y encienda el segundo artefacto.
7. Deje que el motor se estabilice.
8. Repita los pasos 5-6 para cada artefacto adicional.

🗨️ AVISO

Nunca exceda la capacidad especificada al agregar cargas al generador.

GFCI

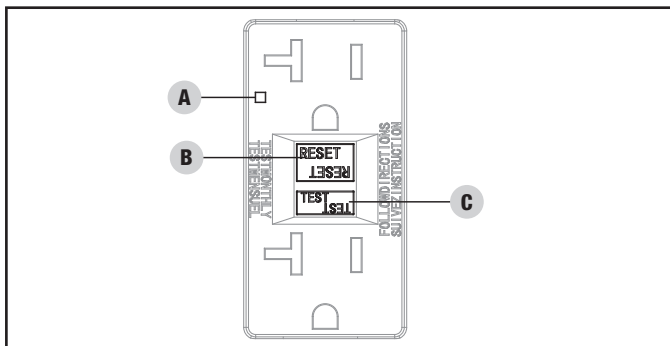
Su generador está equipado con receptáculos de interruptores de falla a tierra (GFCI). En el caso de un fallo de tierra, un GFCI se dispara automáticamente para detener el flujo de la electricidad y evitar lesiones graves. La luz indicadora verde (A) en el receptáculo también se apagará. Pulse el botón “RESET” (reinicio [B]) situado en la parte frontal del receptáculo para restaurar el flujo de electricidad. La luz indicadora verde también se volverá a encender. GFCI no protege contra las sobrecargas en los circuitos.

Para asegurar un funcionamiento correcto del dúplex GFCI, realice esta prueba mensual:

1. Con el generador encendido, conecte una lámpara en el receptáculo GFCI. Encienda la lámpara.
2. Pulse el botón “TEST” (prueba [C]) situado en la parte frontal del receptáculo para disparar el dispositivo. Esto debe parar inmediatamente el flujo de electricidad y apagar la lámpara. Si no se detiene la electricidad, no utilice este receptáculo hasta que haya sido reparado o reemplazado.

OPERACIÓN

3. Presione el botón “RESET” (reiniciar) situado en la parte frontal del receptáculo para restaurar el flujo de electricidad. Si la luz indicadora no se enciende de nuevo y vuelve o si el GFCI no se puede restablecer entonces debe ser reemplazado.



AVISO

En cualquier aplicación eléctrica, alguna corriente fluirá a través del conductor de tierra protector a la tierra, esto se llama derrame de corriente. Esto toma 4mA (0.004 A) y más alto de derrame de corriente del cable caliente a la tierra para causar que se dispare un GFCI. En circuitos protegidos por GFCIs, derrame de corriente puede causar disparos innecesarios e intermitentes.

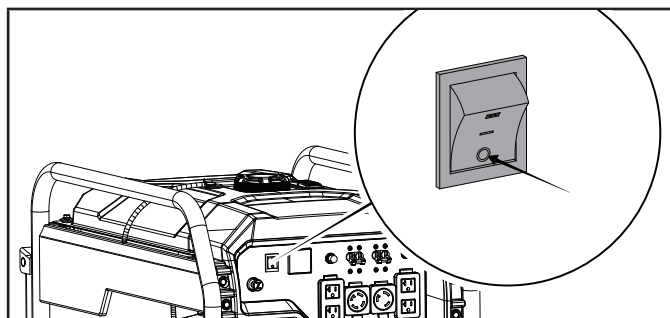
Algunos motores estacionarios, tales como el ventilador de ventilación del baño, dispositivos de iluminación fluorescente o algunos refrigeradores, pueden producir suficiente derrame para causar disparos fastidiosos. Para evitar disparos fastidiosos, un GFCI no deberá suministrar:

- Dispositivos fluorescentes u otros tipos de iluminación de descarga eléctrica.
- Motores eléctricos instalados permanentemente, como acondicionares de aire, calefactores o refrigeradores.

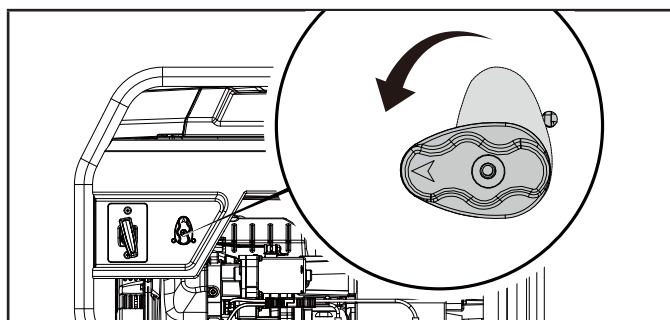
Parada del Motor

1. Apague y desenchufe todas las cargas eléctricas conectadas. Nunca arranque ni detenga el generador con los dispositivos eléctricos enchufados o encendidos.
2. Deje que el generador funcione sin carga durante varios minutos para estabilizar las temperaturas internas del motor y el generador.

3. Oprima el interruptor del arranque a la posición “APAGADO”.



4. Gire la válvula de combustible a la posición “APAGADO”.



Importante: Siempre asegúrese de que la válvula de combustible y el interruptor del motor estén siempre en posición “APAGADO” cuando el generador no esté en funcionamiento.

AVISO

Si el motor no se va a utilizar durante un período de dos (2) semanas o más, sírvase remitirse a la sección de Almacenamiento para proceder al adecuado almacenamiento del motor y del combustible.

Moviendo el Generador

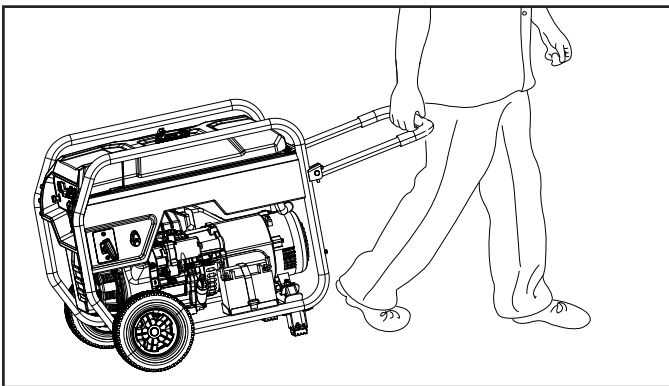
⚠ PRECAUCIÓN

- NUNCA levante o cargue la unidad usando el mango abatible.
- NUNCA incline al costado mientras mueve el generador.
- SIEMPRE coloque el generador en sus ruedas en la posición erguida.
- SIEMPRE apague el generador y asegure que la válvula de combustible esté cerrada.
- SIEMPRE asegure que el motor y el silenciador se hayan enfriado antes que se pueda manejar con cuidado el generador (generalmente 15-30 minutos).

⚠ ADVERTENCIA

El mango plegable no es lo suficientemente largo como para sostener y caminar con una zancada completa al mover el generador. Siempre paso lateral mientras caminas para evitar lesiones en los talones y/o pies. El incumplimiento de estas instrucciones podría resultar en lesiones personales o daños al generador.

1. Comience por alzar el mango abatible que se encuentra en el lado opuesto a las ruedas.
2. Usando el mango, incline el extremo del generador un poco del suelo hasta que esté equilibrado en las ruedas.
3. Mientras mantiene el equilibrio, ruede el generador a la locación deseada.



Operación a Gran Altura

La densidad del aire a elevada altitud es menor que a nivel del mar. La potencia del motor se reduce a medida que disminuyen la masa de aire y la relación aire-combustible. La potencia del motor y la salida del generador se reducirán aproximadamente un 3½% por cada 1000 pies de elevación sobre el nivel del mar. En altitudes elevadas también pueden producirse altas emisiones de escape debido al mayor enriquecimiento de la relación aire-combustible. Entre otros problemas de elevada altitud pueden incluirse arranque difícil, mayor consumo de combustible y fallas en las bujías.

Para solucionar problemas de elevada altitud que no sean la pérdida natural de potencia, Champion Power Equipment puede proporcionar un surtidor principal de carburador para elevada altitud. El surtidor principal alternativo e instrucciones de instalación pueden ser obtenidos al comunicarse con nuestro Technical Support Team.

El número y altura mínima recomendada para la aplicación del surtidor principal del carburador para altitud elevada están detallados en la tabla de abajo.

Para escoger el surtidor principal de altura correcto, es necesario identificar el modelo del carburador. A estos fines, hay un código estampado a lado del carburador. Seleccione el número correcto del repuesto del surtidor principal correspondiente al código del carburador que se encuentra en su carburador particular.

Código del Carb.	Número de parte del Surtidor de Altitud Elevada	Altitud Mínima
16100-Z0D0810-00M0	16161-Z191210-00A2	3000-6000 ft. (914-1829 m)
	16161-Z100410-00A2	6000-8000 ft. (1829-2438 m)

⚠ ADVERTENCIA

La operación con el surtidor principal alternativo a elevaciones inferiores a las mínimas recomendadas puede dañar el motor. Para operaciones a elevaciones inferiores, debe usarse el surtidor principal estándar. Hacer funcionar el motor con la configuración incorrecta a una altitud dada puede aumentar sus emisiones y disminuir la eficiencia y el rendimiento del combustible.

Cerciórese de mantener el generador limpio y correctamente almacenado. Sólo opere la unidad en una superficie plana y nivelada en un entorno limpio y seco. NO exponga la unidad a condiciones extremas, polvo excesivo, tierra, humedad o vapores corrosivos.

⚠ ADVERTENCIA

Nunca opere un generador dañado o defectuoso.

⚠ ADVERTENCIA

Mantenimiento inapropiado anulará su garantía.

🗨 AVISO

Para sistemas y dispositivos de control de emisiones, lea y comprenda sus responsabilidades para servicios como se declara en la declaración de la garantía de control de emisiones en este manual.

El propietario/operador es responsable por todo el mantenimiento periódico.

Complete oportunamente todo el mantenimiento programado.

Corrija todos los problemas antes de operar el generador.

Para obtener asistencia de servicio o repuestos, llame a nuestro Technical Support Team al 1-888-376-7375

Limpiando el Generador

⚠ PRECAUCIÓN

NO rocíe el generador directamente con agua.

El agua puede ingresar al generador por las ranuras de ventilación y dañar los devanados del generador. El agua puede contaminar el sistema de combustible.

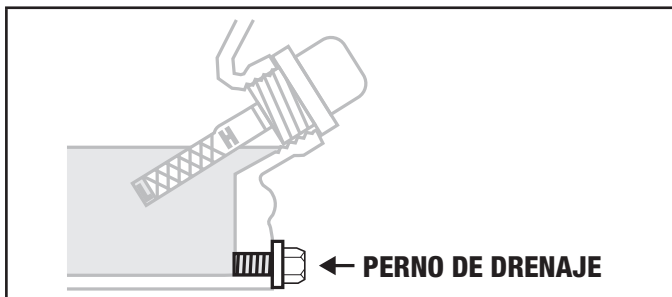
1. Use un paño húmedo para limpiar las superficies exteriores del generador.
2. Use un cepillo de cerdas suaves para eliminar la suciedad y el aceite.
3. Use un compresor de aire (25 PSI) para despejar la suciedad y los desechos del motor.
4. Inspeccione todas las ventilaciones de aire y aberturas de enfriamiento para asegurarse que estén limpios y libres de obstrucciones.

Para prevenir el arranque accidental, remueva y ponga a tierra el cable de la bujía antes de desempeñar cualquier servicio.

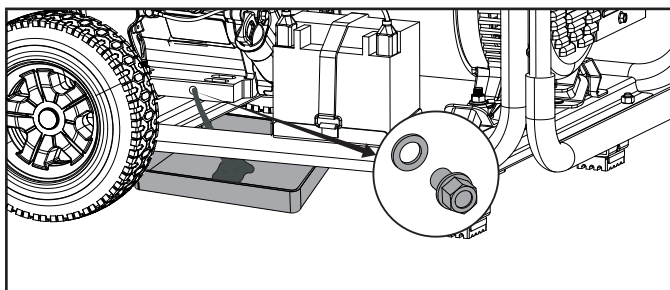
Cambiando el Aceite del Motor

Cambie el aceite cuando el motor esté tibio. Consulte las especificaciones de aceite para seleccionar el aceite adecuado según su entorno de operación.

1. Remueva el perno de drenaje de aceite con un dado de 12 mm (no incluido) y una extensión.



2. Deje que el aceite se drene completamente adentro de un recipiente apropiado.



3. Vuelva a colocar el perno de drenaje.
4. Agregue aceite en acuerdo con *Agregue Aceite de Motor* en la sección de *Montaje*. NO SOBRELLENE. El aceite para el mantenimiento rutinario no está incluido.
5. Deseche el aceite usado en una planta aprobada para el tratamiento de desechos.

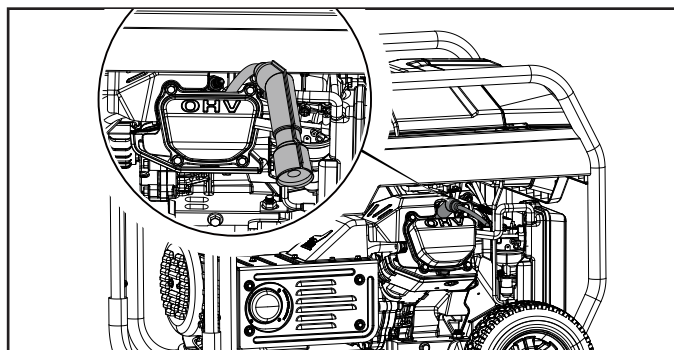
AVISO

Una vez que el aceite ha sido añadido al motor, el nivel de aceite debe ser de 1-2 hilos por debajo del orificio de llenado. Si se usa la varilla para comprobar el nivel de aceite, NO atornille la varilla de medición durante la comprobación.

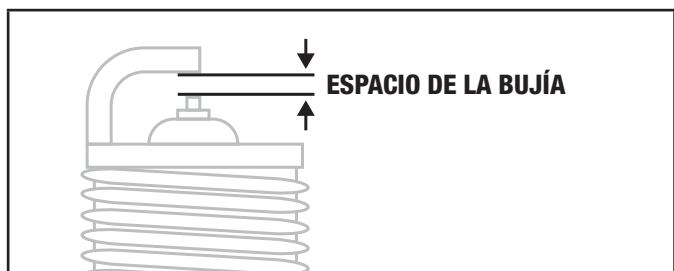
Limpiando y Ajustando la Bujía

1. Remueva el cable de la bujía.

2. Use una herramienta para bujías (no incluida), o un dado de 13/16 in. (21 mm) (no incluido) para remover la bujía.



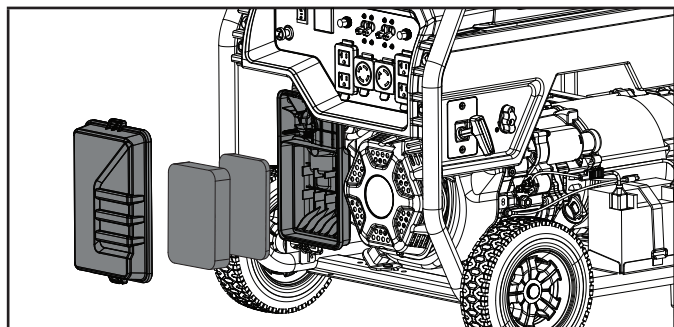
3. Revise el electrodo en la bujía. Debe estar limpio y no desgastado para producir la chispa de encendido.
4. Cerciérese de que la abertura de la bujía sea de 0.028-0.031 in. (0.7-0.8 mm).



5. Al reemplazarla, refiérase a Especificaciones para los tipos de bujías.
6. Instale firmemente de nuevo la bujía.
7. Conecte el cable a la bujía.

Limpiando el Filtro de Aire

1. Remueva la tapa a presión que sujeta el filtro de aire al conjunto.

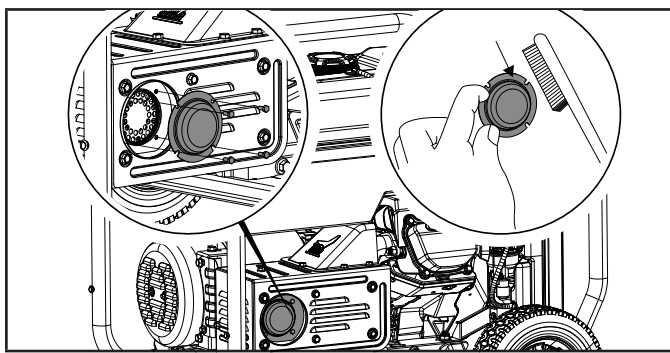


2. Remueva el elemento de espuma.
3. Lávelo con detergente líquido y agua. Estrújelo totalmente en un paño limpio hasta secarlo.
4. Satúrelo con aceite de motor limpio.

5. Estrújelo en un paño absorbente limpio para eliminar el exceso de aceite.
6. Coloque el filtro en el conjunto.
7. Vuelva a colocar la tapa del filtro y encájela en su lugar.

Limpiando el Parachispas

1. Deje que el motor se enfríe completamente antes de dar servicio al parachispas.
2. Retire los cuatro tornillos que sujetan la placa protectora que retiene el parachispas al silenciador.
3. Retire la rejilla del parachispas.
4. Use un cepillo de alambre y elimine cuidadosamente los depósitos de carbono de la rejilla del parachispas.



5. Reemplace el parachispas si está dañado.
6. Coloque el parachispas en el silenciador y fíjelo con los tornillos removidos en el paso 2.

⚠ PRECAUCIÓN

El no limpiar el parachispas disminuirá el rendimiento del motor.

🗨 AVISO

Las leyes federales y locales, así como los requisitos administrativos indican cuándo y dónde se requieren parachispas. Al especificarlos, los parachispas se requieren para operar este producto en plantaciones de bosques nacionales. En California, este producto no debe usarse en ningún terreno con árboles, arbustos o hierba si el motor no está equipado con un parachispas.

Ajustando el Regulador

⚠ ADVERTENCIA

Alterar el regulador fijado de fábrica anulará la garantía.

La mezcla de aire-combustible no es ajustable. El alterar el regulador puede dañar el generador y sus dispositivos electrónicos y anulará la garantía. Contacte a nuestro Technical Support Team al 1-888-376-7375 para otras necesidades de servicio y/o ajustes.

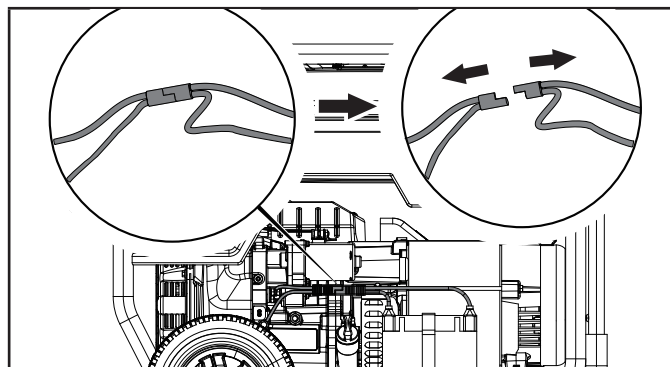
Batería del Generador

Su generador está equipado con un circuito de carga de batería automático que carga la batería mientras el motor está en marcha. La batería mantendrá una carga adecuada si la unidad se utiliza de forma regular (alrededor de una vez cada dos semanas). Si es usada con menor frecuencia, la batería deberá conectarse a un dispositivo de carga lenta o a un mantenedor de carga (no incluido) para conservar la batería con una carga adecuada.

El índice de carga no debe exceder 1.5 amperios. Siga las instrucciones incluidas con el cargador de la batería. La batería se debe cargar completamente por lo menos una vez al mes. Si la batería no puede arrancar el motor, éste puede arrancarse de forma manual jalando la cuerda de arranque. Si el voltaje de la batería es extremadamente bajo, el circuito de carga podría no ser capaz de recargar la batería. En este caso, la batería debe conectarse a un cargador de batería estándar del tipo usado para automóviles para recargarla antes de ser usada.

Desconecte la batería

1. Separe las dos mitades del conector de la batería.



Cargue la batería

Para los generadores equipados con baterías para arranque eléctrico, el mantenimiento correcto de las baterías y de almacenamiento deben ser seguidas. Un dispositivo de carga lenta o a un mantenedor de carga debe ser utilizado para cargar la batería mientras el generador está almacenado. Velocidad máxima de carga no debe exceder de 1.5 amperios. Siga las instrucciones incluidas con el cargador de la batería o mantenedor de carga. La batería debe estar completamente cargada al menos una vez al mes.

Programa de Mantenimiento

Siga los intervalos de servicio indicados en el siguiente programa.

Dé servicio a su generador más frecuentemente cuando lo opere en condiciones adversas.

Comuníquese con nuestro Technical Support Team al 1-888-376-7375 para ubicar al proveedor de servicio más cercano certificado para sus necesidades de mantenimiento para el generador o el motor.

CADA 8 HORAS O ANTES DE CADA USO

- Revise el nivel de aceite
- Limpie alrededor de la entrada de aire y el silenciador

PRIMERAS 5 HORAS (ASENTAMIENTO)

- Cambie el aceite

CADA 50 HORAS O ANUALMENTE

- Limpie el filtro de aceite
- Cambie el aceite si está operando bajo cargas pesadas o en entornos calientes

CADA 100 HORAS O ANUALMENTE

- Cambie el aceite
- Limpie/ajuste la bujía
- Limpie el parachispas
- Limpie el filtro de la válvula de combustible*

CADA 250 HORAS

- Limpie la cámara de combustión*
- Revise/ajuste el espacio de la válvula*

CADA 3 AÑOS

- Reemplace la línea de combustible*

*Debe ser desempeñado por propietarios con conocimiento y experiencia, o bien un proveedor de servicio certificado.

⚠ ADVERTENCIA

Para evitar la ignición accidental o involuntaria de su generador durante los períodos de almacenamiento, las precauciones siguientes se deben seguir:

- Al almacenar el generador asegúrese de que el interruptor de arranque y la válvula de combustible se encuentre en la posición “APAGADO.”

Almacenamiento a Plazo Corto (hasta 30 días)

Gasolina mezclada con etanol se hará espesa y pegajosa, y obstruirá el carburador si el generador no es utilizado o el carburador drenado dentro de 4 semanas.

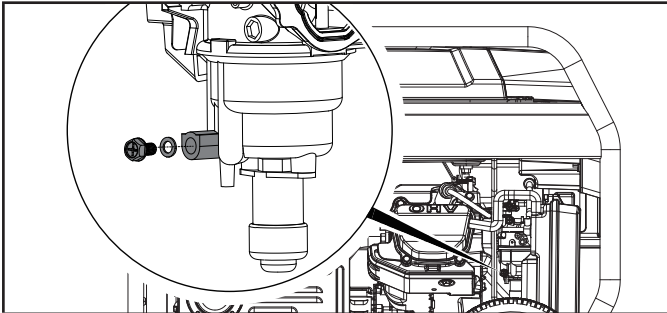
1. Asegúrese que todos los aparatos estén desconectados del generador.
2. Encienda el generador como se indica en la sección *Encendido del Motor*.
3. Gire la válvula de combustible a la posición “APAGADO.”
4. Permita que el generador corra hasta que el motor se detenga completamente de la falta de combustible. Esto puede tomar unos minutos.
5. Ponga el interruptor de arranque en la posición “APAGADO.”

Almacenamiento a Plazo Medio (30 días hasta 1 año)

Gasolina mezclada con etanol en el tanque tiene una vida útil de hasta 1 año con la adición de un estabilizador de combustible apropiadamente formulado y si es almacenado en un lugar fresco y seco.

1. Asegúrese que todos los aparatos estén desconectados del generador.
2. Agregue un estabilizador de combustible apropiadamente formulado al tanque.
3. Gire la válvula de combustible a la posición “ENCENDIDO.”
4. Encienda y corra el generador por 10 minutos para que el combustible tratado circule a través del sistema de combustible.
5. **Opción 1: Drene la gasolina**
 - 5a. Ponga el interruptor de arranque en la posición “APAGADO” y permita que el generador se enfríe completamente antes de continuar.
 - 5b. Gire la válvula de combustible a la posición “APAGADO.”

5c. Utilice el perno de drenaje en el carburador para vaciar cualquier exceso de gasolina del carburador a un recipiente apropiado. Use un embudo (y manguera apropiada si es necesario) debajo del perno de drenaje del carburador para evitar un derrame.



5d. Cuando la gasolina pare de fluir del carburador, reemplace y apriete el perno de drenaje del carburador y asegúrese de deshacerse de la gasolina drenada en acuerdo con las regulaciones y normas locales.

6. Opción 2: Correr en seco

6a. Con el generador en marcha, gire la válvula de combustible a la posición "APAGADO" y permita que el generador corra hasta que el motor se detenga completamente de la falta de combustible. Esto puede tomar unos minutos.

6b. Ponga el interruptor de arranque a la posición "APAGADO" y permita que el generador se enfríe completamente antes de continuar.

7. Remueva la tapa de la bujía y la bujía y vierta aproximadamente una cucharadita de aceite adentro del cilindro.
8. Jale la cuerda de arranque lentamente para arrancar el motor para distribuir el aceite y lubricar el cilindro.
9. Instale la bujía y la tapa de la bujía.
10. Limpie el generador en acuerdo con Limpiando el Generador.
11. Almacene el generador en un lugar fresco y seco, fuera de la luz solar directa.

Almacenamiento a Plazo Largo (más de 1 año)

Para el almacenamiento por más de 1 año, el tanque de gasolina y el carburador deberán estar completamente drenados de gasolina.

1. El generador debe estar apagado y todos los dispositivos apagados.
2. Gire la válvula de combustible a la posición "ENCENDIDO."

3. Utilice el perno de drenaje en el carburador para vaciar cualquier exceso de gasolina del carburador a un recipiente apropiado. Use un embudo (y manguera apropiada si es necesario) debajo del perno del carburador para evitar un derrame.
4. Cuando la gasolina pare de fluir del carburador, reemplace y apriete el perno de drenaje del carburador y asegúrese de deshacerse de la gasolina drenada en acuerdo con las regulaciones y normas locales.
5. Gire la válvula de combustible a la posición "APAGADO."
6. Siga los pasos 7-11 en acuerdo con el Almacenamiento a Plazo Medio.

Removiendo de Almacenamiento

AVISO

Si su generador ha estado almacenado de forma inapropiada por un periodo de más de 30 días con gasolina mezclada con etanol en el tanque y/o el carburador, todo el combustible debe ser drenado y el carburador debe ser completamente limpiado de acumulación de etanol. Este proceso involucra trabajo técnico avanzado. Para asistencia, por favor llame a nuestro Technical Support Team al 1-888-376-7375.

Si el tanque de gasolina y el carburador fueron apropiadamente vaciados de toda la gasolina mezclada con etanol antes del almacenamiento, siga los pasos debajo cuando remueva de almacenamiento.

1. Asegure que el interruptor de arranque esté en la posición "APAGADO."
2. Agregue gasolina al generador en acuerdo con *Agregue Combustible*.
3. Gire la válvula de combustible a la posición "ENCENDIDO."
4. Después de 5 minutos verifique el área del carburador por cualquier fuga de gasolina. Si alguna fuga es encontrada, el carburador necesitará ser desensamblado y limpiado o reemplazado. Si no encuentra fugas de gasolina, gire la válvula de combustible a la posición "APAGADO."
5. Inspeccione el nivel de aceite del motor y agregue aceite limpio, fresco si es necesario. Vea Especificaciones de Aceite para el tipo de aceite apropiado.
6. Inspeccione y limpie el filtro de aire de cualquier obstrucción como insectos o telarañas. Si en necesario, limpie el filtro de aire en acuerdo con Limpiando el Filtro de Aire.
7. Encienda el motor en acuerdo con Encendido del Motor.

Especificaciones del Generador

Modelo del generador	BD100621
Tipo de arranque	Electric, Manual
Vatios (arranque/continuos)	12000/9500
Voltios CA	120/240
Amperios CA @ 120V	79.2
Amperios CA @ 240V	39.6
Frecuencia	60 Hz
Fase	Singular
Tipo de Tierra	Neutro unido al marco
Peso	212 lb. (96.3 kg)
Largo	30.9 in. (78.5 cm)
Ancho	28 in. (71 cm)
Altura	26.6 in. (67.5 cm)

Especificaciones del Motor

Modelo	R500P
Cilindrada	500 cc
Tipo	4-tiempos OHV

Especificaciones de la Bujía

Tipo OEM (original de fabrica)	F6RTC
Tipo de reemplazo	NGK BPR6ES o equivalente
Espacio	0.028-0.031 in. (0.7-0.8 mm)

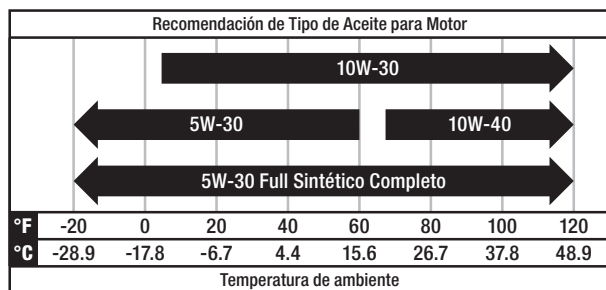
Especificaciones de la Válvula

Espacio de admisión	0.004-0.006 in. (0.10-0.15 mm)
Espacio del escape	0.006-0.008 in. (0.15-0.20 mm)

Especificaciones del Aceite

NO SOBRELLENE.

Tipo	*Vea la siguiente gráfica
Capacidad	40.6 fl. oz. (1200 ml)



AVISO

La temperatura va a afectar rendimiento del aceite del motor y del motor. Cambie el tipo de aceite de motor usado basado a la temperatura en la gráfica "Tipo de aceite de motor recomendado".

Especificaciones de Combustible

Utilice gasolina normal sin plomo de 87 octanos como mínimo y un contenido de etanol de 10% o menos en volumen. NO USE E15 o E85. NO SOBRELLENE.

Capacidad de gasolina	8.5 gal. (32 L)
-----------------------------	-----------------

Especificaciones de la Batería

Tipo	Recargable, plomo-ácido anti-derrame
Voltios CC	12
Capacidad	14 Ah

Especificaciones de la Temperatura

Rango de temperatura de arranque (°F/°C)	5 a 104/-15 a 40
--	------------------

AVISO

Un Aviso Importante Sobre Temperatura. Su producto está diseñado y clasificado para un funcionamiento continuo a temperaturas ambiente de hasta 104°F (40°C). Cuando se necesite, su producto puede ser operado a temperaturas de 5°F (-15°C) a 122°F (50°C) por periodos breves. Si el producto esta expuesto a temperaturas fuera de este rango durante su almacenamiento, deberá colocarse dentro de este rango nuevamente antes de su operación. En cualquier caso, el producto siempre deberá operarse en exteriores, en un área bien ventilada lejos de puertas, ventanas y otras aperturas.

Problema	Causa	Solución
El generador no arranca.	Sin combustible.	Agregue combustible.
	Bujía defectuosa.	Limpie y ajuste la bujía o reemplace la bujía.
	Nivel de aceite bajo.	Llene el cigüeñal hasta el nivel correcto.
		Coloque el generador en una superficie plana y nivelada.
	Cable de la bujía suelto.	Conecte el cable a la bujía.
	Válvula de combustible está cerrada.	Abra la válvula de combustible.
	Interruptor de arranque APAGADO.	Oprima el interruptor de arranque a ENCENDIDO.
	Combustible viejo o agua en el combustible.	Drene el combustible y reemplace con combustible fresco.
Inundado con combustible.	Deje la unidad en espera por 10 minutos.	
El generador arranca, pero funciona bruscamente.	Ahogador en posición incorrecta.	Ajuste el ahogador.
	Filtro de aire sucio.	Limpie o reemplace el filtro de aire.
	Válvula de combustible sucia.	Limpie la válvula de combustible.
	Bujía tapada.	Limpie la bujía.
El generador no arranca eléctricamente.	Batería del generador está muerta.	Recargue la batería del generador.
El generador se apaga durante la operación.	Sin combustible.	Llene el tanque.
	Nivel de aceite bajo.	Llene el cigüeñal hasta el nivel correcto. Coloque el generador en una superficie plana y nivelada.
	Bujía tapada.	Limpie la bujía.
El generador no puede proporcionar suficiente energía o se sobrecalienta.	Generador sobrecargado.	Revise la carga y ajústela. Vea la sección "Conexión de Cargas Eléctricas."
	Filtro de aire sucio.	Limpie o reemplace el filtro de aire.
	Ahogador en posición equivocada.	Mueva el ahogador hasta que se detenga debajo de la posición u oprima completamente.
El motor está en marcha pero no hay salida de CA.	Conexión del cable pobre.	Revise todas las conexiones.
	Disyuntor abierto.	Reinicie el disyuntor. Revise todos los disyuntores.
	Conjunto de escobillas defectuoso.	Reemplace el conjunto de escobillas (centro de servicio).
	Regulador de voltaje automático defectuoso.	Reemplácelo el regulador de voltaje automático (centro de servicio).
	Cableado suelto.	Revise y apriete las conexiones del cableado.
	Disparo del GFCI.	Restablezca los disyuntores del receptáculo GFCI al oprimir el botón TEST y después el botón RESET hasta que se ilumine la luz LED verde. Comuníquese con la línea de ayuda.
	Otro.	Comuníquese con la línea de ayuda.
El generador oscila o tambalea.	Regulador del motor defectuoso.	Comuníquese con la línea de ayuda.
	Válvula de combustible está sucia.	Limpie la válvula de combustible.
	El carburador está sucio y corriendo con mezcla pobre.	Comuníquese con la línea de ayuda.
	Ahogador en posición equivocada.	Mueva el ahogador hasta que se detenga debajo de la posición u oprima completamente.

Problema	Causa	Solución
Disparo repetido del disyuntor.	Sobrecarga.	Revise la carga y ajústela. Vea la sección "Conexión de Cargas Eléctricas."
	Cables de alimentación o dispositivo defectuosos.	Revise si hay alambres dañados, pelados o raídos. Reemplace el dispositivo defectuoso.
	El disyuntor está demasiado caliente.	Deja la unidad en espera 5 minutos.

Para soporte técnico adicional:

Technical Support Team

Sin costo: 1-888-376-7375

CHAMPION POWER EQUIPMENT
GARANTÍA LIMITADA DE 3 AÑOS

Calificaciones de Garantía

Para registrar su producto para la garantía y soporte técnico del servicio de llamadas GRATIS de por vida, por favor visite:
<https://www.championpowerequipment.com/register>

Para completar la registración, necesitará incluir una copia del recibo de compra como prueba de compra original. La prueba de compra es requerida para servicio de garantía. Por favor regístrese dentro de diez (10) días de la fecha de compra.

Garantía de Reparación/Reemplazo

CPE garantiza al comprador original que los componentes mecánicos y eléctricos estarán libres de defectos en materiales y mano de obra por un período de tres años (partes y mano de obra) de la fecha original de compra y 270 días (partes y mano de obra) para uso comercial e industrial. Los gastos de transporte del producto sometido a reparación o reemplazo bajo esta garantía son de exclusiva responsabilidad del comprador. Esta garantía sólo se aplica al comprador original y no es transferible.

No Devuelva la Unidad al Local de Compra

Comuníquese con el servicio técnico de CPE, el cual diagnosticará todo problema por teléfono o correo electrónico. Si el problema no se corrige mediante este método, CPE, a su criterio, autorizará la evaluación, reparación o reemplazo de la parte o componente defectuoso en un centro de servicio de CPE. CPE le proporcionará un número de caso para obtener servicio de garantía. Consérvelo como referencia futura. Esta garantía no cubrirá las reparaciones o reemplazos no autorizados ni efectuados en un taller no autorizado.

Exclusiones de la Garantía

Esta garantía no cubre las reparaciones y equipos siguientes:

Desgaste normal

Productos con componentes mecánicos y eléctricos necesitan partes y servicio periódico para el buen desempeño. Esta garantía no cubre la reparación cuando el uso normal haya agotado la vida útil de una parte o del equipo en su totalidad.

Instalación, uso y mantenimiento

Esta garantía no aplicará a partes y/o mano de obra si el producto se ha considerado haber sido mal usado, descuidado, involucrado en un accidente, abusado, cargado más allá de los límites del producto, modificado, inapropiadamente instalado o conectado incorrectamente a cualquier componente eléctrico. El mantenimiento normal no está cubierto por esta garantía y no es requerido de que sea desempeñado en una instalación de servicio o por una persona autorizada por CPE.

Otras Exclusiones

Esta garantía excluye:

- Defectos cosméticos tales como pintura, calcomanías, etc.
- Artículos de desgaste tales como elementos filtrantes, juntas tóricas, etc.
- Partes accesorias tales como baterías de arranque y cubiertas de almacenamiento.
- Fallas debido a desastres naturales y otros sucesos de fuerza mayor que escapan al control del fabricante.
- Problemas causados por partes que no sean repuestos originales de Champion Power Equipment.

Cuando aplicable, esta garantía no se aplica a los productos utilizados para la energía primordial en lugar del su servicio eléctrico.

Límites de la Garantía Implícita y Daños Consecuentes

Champion Power Equipment rechaza toda obligación de cubrir toda pérdida de tiempo, del uso de este producto, flete, o cualquier reclamo incidental o consecuente por parte de cualquier usuario de este producto. ESTA GARANTÍA Y LAS GARANTÍAS ADJUNTAS DE CONTROL DE EMISIONES U.S. EPA y/o CARB (CUANDO APLICABLES) REEMPLAZAN A TODAS LAS DEMÁS GARANTÍAS, YA SEAN EXPRESAS O IMPLÍCITAS, INCLUYENDO GARANTÍAS DE COMERCIALIZACIÓN O CAPACIDAD PARA UN PROPOSITO PARTICULAR.

La unidad proporcionada en intercambio quedará sujeta a la garantía de la unidad original. La vigencia de la garantía para la unidad de intercambio se seguirá calculando según la fecha de compra de la unidad original.

Esta garantía le da ciertos derechos legales que pueden cambiar de estado a estado o provincia a provincia. Su estado o provincia puede también tener otros derechos a los cuales usted tenga derecho que no están enlistados en esta garantía.

Información de Contacto

Dirección

Mid-States Distributing, LLC.
2800 Meacham Blvd.
Fort Worth, TX 76137 EE.UU.
www.black-diamond.com

Servicio al cliente

Sin costo: 1-888-376-7375
info@black-diamond.com

*Excepto como de otra manera estipulado en cualquier de las siguientes garantías del sistema de control de emisiones (cuando aplicables) adjuntas para el Sistema de Control de Emisiones: Agencia de la Protección Ambiental de EE.UU. (EPA) y/o Consejo de Recursos del Aire de California (CARB). Cualquier garantía que aplique a un periodo mas largo, ya sea esta garantía limitada de 3 años o la garantía del sistema de control de emisiones, sustituirá la otra.

GARANTÍA DEL SISTEMA DE CONTROL DE EMISIONES DE CHAMPION POWER EQUIPMENT, INC. (CPE) Y DE LA AGENCIA DE PROTECCIÓN MEDIOAMBIENTAL DE LOS ESTADOS UNIDOS (EPA DE EE.UU.)

Su motor de Champion Power Equipment (CPE) cumple con regulaciones sobre emisiones de EPA de EE.UU.

SUS DERECHOS Y OBLIGACIONES DE GARANTÍA:

La US EPA y CPE se complacen en explicarles la Garantía de los Sistemas de Control de Emisiones Federal en su equipo pequeño de motor para uso fuera de carretera (SORE) y equipo motorizado del 2023. Motores nuevos y equipo deben ser diseñados, fabricados y equipados, en el tiempo su venta, para cumplir con las normas del U.S. EPA para motores pequeños de uso fuera de carretera (SORE).

CPE garantiza el sistema de control de emisiones en su pequeño motor para uso fuera de carretera (SORE) y el equipo durante el período de tiempo que se indica a continuación, siempre que no se haya cometido abuso, negligencia, o mantenimiento inadecuado de su el equipo.

Su sistema de control de emisiones puede incluir piezas como: carburador, sistema de inyección de combustible, el sistema de ignición, convertidor catalítico, y líneas de combustible. Además, se puede incluir mangueras, bandas, conectores y otros ensamblajes relacionados con las emisiones. Cuando se produzca un problema cubierto por la garantía, CPE reparará su pequeño motor para uso fuera de carretera (SORE) sin costo para usted, incluyendo el diagnóstico, las piezas y la mano de obra.

COBERTURA DE LA GARANTÍA DEL FABRICANTE:

Este sistema de control de emisiones tiene una garantía de dos años, sujeto a provisiones establecidos en la parte de abajo. Si durante el periodo de garantía alguna pieza relacionada con emisiones en su pequeño motor es defectuosa, será reparada o reemplazada por CPE.

RESPONSABILIDADES DEL PROPIETARIO DE LA GARANTÍA:

Como propietario del motor pequeño para uso fuera de carretera (SORE), es responsable de realizar el mantenimiento necesario indicado en su Manual del propietario. CPE recomienda conservar todos sus recibos por trabajos de mantenimiento de su pequeño motor para uso fuera de carretera (SORE), pero CPE no puede negar la cobertura de la garantía únicamente por no presentar los recibos o por su falla de asegurar el desempeño de todo el mantenimiento programado.

Como propietario del motor pequeño para uso fuera de carretera (SORE), debe tener en cuenta que CPE puede negar la cobertura de la garantía si su motor pequeño para uso fuera de carretera (SORE) o una pieza se ha averiado debido a abuso, negligencia, mantenimiento inadecuado o modificaciones no autorizadas.

Usted es responsable de llevar su motor pequeño para uso fuera de la carretera (SORE) a un centro de servicio o un centro de servicio alternativo autorizado de CPE como se describe en (3)(f) a continuación o al distribuidor de CPE o a CPE, Santa Fe Springs, CA. desde que surja el problema. Las reparaciones en garantía se realizarán en un tiempo razonable, no excediendo los 30 días.

Si tiene alguna cuestión sobre la cobertura de su garantía, contacte con:

Champion Power Equipment, Inc.
Servicio al Cliente
12039 Smith Ave.
Santa Fe Springs, CA 90670
1-877-338-0999
tech@championpowerequipment.com

GARANTÍA DEL SISTEMA DE EMISIONES

A continuación, se presentan las cláusulas específicas relacionadas con la cobertura de la garantía del sistema de control de emisiones (ECS).

- 1. APLICABILIDAD:** Esta garantía se aplica a modelos de motor pequeño para uso fuera de carretera (SORE) del año 1997 y posteriores. El período de garantía de ECS comienza en la fecha de entrega al comprador final del nuevo motor o equipo, y se extiende por 24 meses consecutivos a partir de tal fecha.
- 2. COBERTURA DE LA GARANTÍA GENERAL DE EMISIONES**

CPE garantiza al comprador final del nuevo motor o equipo y a los compradores posteriores, que cada uno de sus pequeños motores para uso fuera de carretera (SORE):

 - 2a. Ha sido diseñado, fabricado y equipado para que cumpla con los estándares de emisiones de la EPA de EE. UU. para motores de encendido por chispa de 19 kilovatios o menos.
 - 2b. Está libre de defectos en los materiales y mano de obra que provoquen averías en piezas garantizadas idénticas en todos los aspectos materiales a la pieza descrita en la solicitud de certificación del fabricante del motor por un período de dos años.
- 3. LA GARANTÍA SOBRE LAS PIEZAS RELACIONADAS CON LAS EMISIONES SE INTERPRETARÁN DE LA SIGUIENTE MANERA:**
 - 3a. Cualquier pieza en garantía que no tenga programado su reemplazo como parte del mantenimiento requerido en el Manual del propietario, deberá estar garantizada durante el Período de Garantía de ECS. Si alguna de estas piezas se avería durante el Período de Garantía de ECS, debe ser reparada y reemplazada por CPE de acuerdo con la subsección “d” siguiente. Cualquier pieza reparada o reemplazada bajo la Garantía de ECS estará garantizada por cualquier restante Período de Garantía de ECS.
 - 3b. Cualquier pieza en garantía relacionada con las emisiones que tenga programado su reemplazo solo para una inspección regular según se especifica en el Manual del Propietario, deberá estar en garantía por el Período de Garantía de ECS. Una declaración en dichas instrucciones escritas a efectos de “reparar o reemplazar según sea necesario”, no reducirá el Período de Garantía de ECS. Cualquier pieza reparada o reemplazada bajo la Garantía de ECS estará garantizada por el restante Período de Garantía de ECS.
 - 3c. Cualquier pieza en garantía relacionada con las emisiones que tenga programado su reemplazo según el mantenimiento requerido en el Manual del propietario, deberá estar en garantía durante el período de tiempo anterior al primer reemplazo programado de esa pieza. Si la pieza se avería antes del primer recambio programado, CPE la reparará o reemplazará de acuerdo con la subsección “d” siguiente. Cualquier pieza relacionada con las emisiones, reparada o reemplazada bajo la Garantía de ECS, deberá estar en garantía por el restante Período de Garantía de ECS antes del primer reemplazo programado para tal pieza relacionada con las emisiones.
 - 3d. La reparación o reemplazo de cualquier pieza en garantía relacionada con las emisiones según esta Garantía de ECS se realizará en un Centro de Servicio Autorizado de CPE sin cargo para el propietario.
 - 3e. El propietario no deberá abonar ningún cargo por el trabajo de diagnóstico que determine que una pieza cubierta por la Garantía de ECS es defectuosa, siempre que dicho diagnóstico se realice en un Punto de Servicio Autorizado de CPE.
 - 3f. CPE se hará cargo de las reparaciones cubiertas por la garantía de emisiones de escape y evaporación en los centros de servicio no autorizados en las siguientes circunstancias:
 - i. El servicio es requerido en un centro poblacional con una población de más de 100,000 habitantes según el Censo de 2000 de EE. UU., que no tenga un Centro de Servicio Autorizado de CPE Y
 - ii. El servicio es requerido a más de 100 millas de un centro de servicio autorizado de CPE. El límite de 100 millas no se aplica en los siguientes estados: Alaska, Arizona, Colorado, Hawaii, Idaho, Montana, Nebraska, Nevada, Nuevo México, Oregón, Texas, Utah y Wyoming.
 - 3g. CPE será responsable de los daños a otros componentes originales del motor o de las modificaciones aprobadas provocadas por el fallo de una pieza relacionada con las emisiones que esté cubierta por la Garantía de ECS.
 - 3h. Durante el período de garantía de ECS, el CPE debe mantener un suministro suficiente de piezas relacionadas con las emisiones que estén en garantía para satisfacer la demanda esperada de estas piezas relacionadas con las emisiones.
 - 3i. Cualquier pieza de repuesto relacionada con las emisiones autorizada y aprobada por CPE puede ser utilizada en el desempeño de cualquier mantenimiento o reparación de garantía de ECS y se suministrará sin cargo al propietario. Tal uso no reduce la obligación de garantía de CPE.
 - 3j. Las partes adicionales o modificadas no aprobadas no se pueden utilizar para modificar o reparar un motor de CPE. Dicho uso anula esta Garantía de ECS y supondrá motivo suficiente para rechazar una reclamación de Garantía de ECS. CPE no será responsable según este documento por las averías de cualquier pieza en garantía de un motor de CPE provocada por el uso de dicha pieza adicional o modificada no aprobada.

LAS PIEZAS RELACIONADAS CON LAS EMISIONES INCLUYEN LAS SIGUIENTES: (SEGÚN LAS PARTES DE LA LISTA APLICABLES AL MOTOR)

Sistemas cubiertos por esta garantía	Descripción de piezas
Sistema de medición de combustible	Regulador de combustible, Carburador y piezas internas
Sistema de inducción de aire	Filtro de aire, Colector de admisión.
Sistema de encendido	Bujías y partes, Sistema de encendido por magneto.
Sistema del escape	Colector del escape, Convertidor catalítico
Partes misceláneas	Tubería, Acopladores, Sellos, Empaques, y Abrazaderas asociados con estos sistemas enlistados.
Controles de evaporación	Depósito de combustible, Tapón de combustible, Tubos de combustible (para combustible líquido y vapores de combustible), Conexiones de tubos de combustible, Abrazaderas, Válvulas de alivio de presión, Válvulas de control, Solenoides de control, Controles electrónicos, Diafragmas de control de vacío, Cables de control, Conexiones de control, Válvulas de purga, Juntas, Separador de líquido/vapor, Filtro de carbono, Soportes de montaje del filtro, Conector del puerto de purga del carburador

PARA OBTENER EL SERVICIO DE GARANTÍA:

Debe llevar su motor de CPE o el producto en el que está instalado, junto con su tarjeta de registro de garantía u otra prueba de la fecha de compra original a su cargo, a cualquier distribuidor de Champion Power Equipment autorizado por Champion Power Equipment, Inc. para vender y prestar servicio a tal producto de CPE durante su horario de trabajo. Las localizaciones alternativas de servicio definidas en la Sección (3)(f) anterior, deben ser aprobadas por CPE antes del servicio. No se denegarán las reclamaciones por reparaciones o ajustes provocados únicamente por defectos en el material o mano de obra provocados por el mantenimiento o uso incorrecto del motor.

Si tiene alguna cuestión sobre sus derechos y responsabilidades de garantía, o para obtener servicio de garantía, comuníquese con el Servicio al Cliente de Champion Power Equipment, Inc.

Champion Power Equipment, Inc.
Servicio de Atención al Cliente
12039 Smith Ave.
Santa Fe Springs, CA 90670
1-877-338-0999
tech@championpowerequipment.com