



Champion Power Equipment, Inc., Santa Fe Springs, CA États-Unis

MODÈLE N°201053

INFORMATIONS DES PIÈCES
GÉNÉRATRICE PORTATIVE À ONDULEUR DE 4500 W
VARIANT DE NUMÉRO DE SÉRIE : TOUS



Pour commander des pièces de rechange,
veuillez visiter :

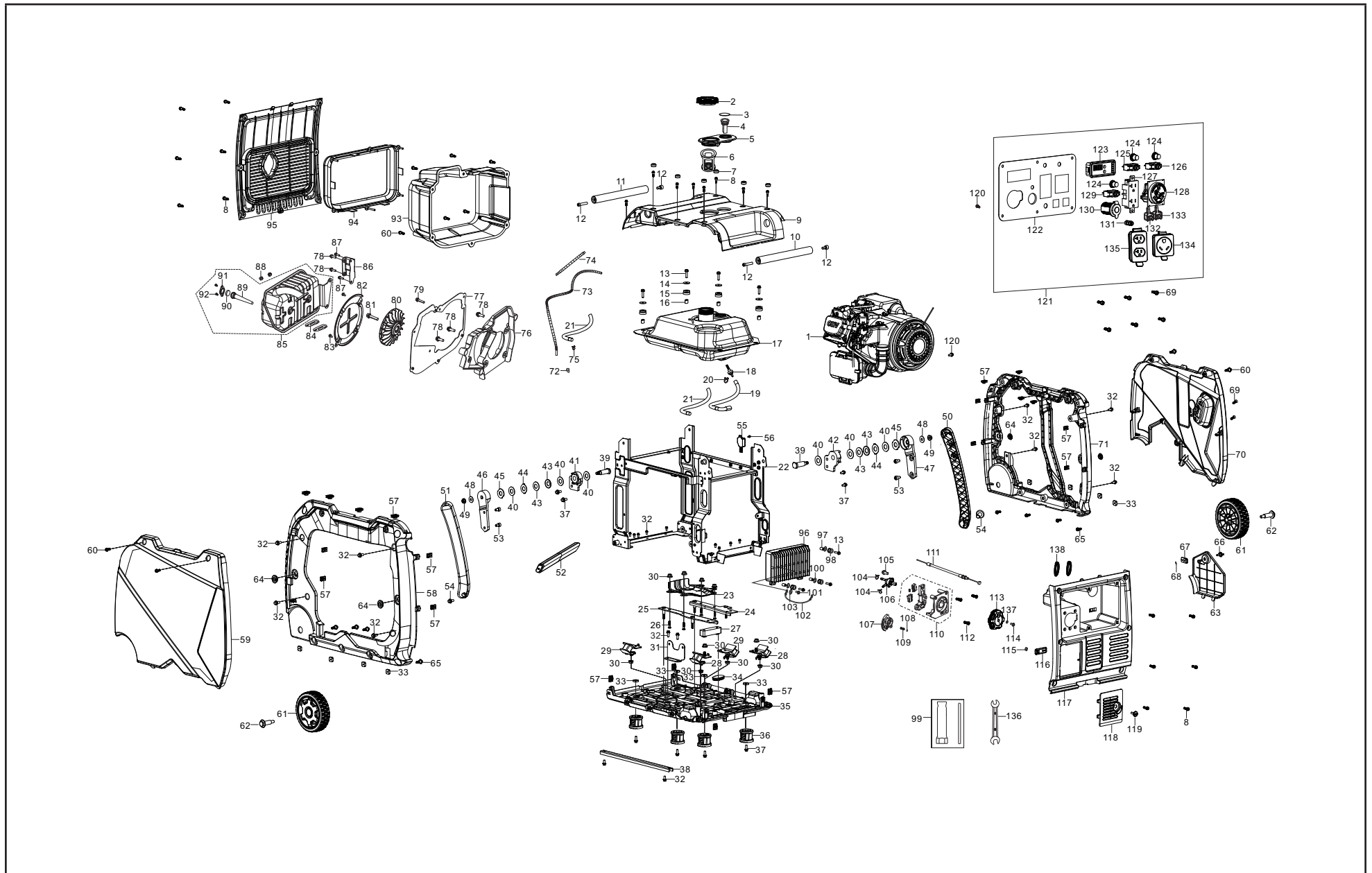
shop.championpowerequipment.com

ou appeler le **1-877-338-0999**.

TABLE DES MATIÈRES

Schéma du génératrice onduleur	3
Liste de pièces du génératrice onduleur	4
Schéma du moteur.....	7
Liste des pièces du moteur	8
Schéma de câblage	10

SCHÉMA DU GÉNÉRATRICE ONDULEUR



LISTE DE PIÈCES DU GÉNÉRATRICE ONDULEUR

No	No de pièce	Description	Qté
1	R210MVI00F3-CMP317	Moteur, 212 cc, R210-Vi	1
2	16730-YH30110-Q2A0	Capuchon du réservoir de carburant	1
3	37205-Y2V0310-00A1	Indicateur du niveau de carburant, jauge de carburant	1
4	37200-Y5V0110-00A1	Jauge de carburant	1
5	16641-YBW0110-0001	Manchon de caoutchouc, entrée de réservoir du carburant	1
6	16652-Y9T0110-00A1	Filtre à carburant	1
7	90722-YBW0110-0001	Bouchon 1, extrémité	6
8	90208-YB00410-0000	Boulon d'échelle hexagonal, M5 x 16, 6,5 mm, zinc noir	20
9	94230HYBW0110-Q201	Couvercle, supérieur	1
10	80153HYBW0110-H801	Poignée 1, Ø28x 273	1
11	80153HYBW0210-H801	Poignée 2, Ø28x 273	1
12	90115-0830-13A0	Boulon à bride, M8 x 30, zinc noir	4
13	90001-0625-01A1	Boulon à bride, M6 x 25, zinc blanc	7
14	90408-Y020310-00A0	Rondelle plate, zinc blanc	4
15	16601-Y020120-0001	Support élastique, réservoir de carburant	4
16	90683-Y020110-0000	Bague, zinc blanc	4
17	16620-YBW0111-H7A1	Réservoir de carburant, 8,5 l	1
18	16680-Y2P0110-00A1	Sous-ensemble de la sortie du réservoir de carburant	1
19	90686-YBW0210-00M1	Tuyau de carburant, Ø4,5 x Ø8,5 x 130	1
20	90685-D095-0EA0	Étrier, Ø9,5 x Ø 0,8 x 8, zinc vert armée	1
21	30431-Y020110-0001	Manchon de caoutchouc, tuyau de carburant	2
22	51100-YH30211-H7A0	Assemblage du cadre	1
23	19306-Z1D0110-0000	Défecteur d'air, carter du vilebrequin	1
24	51189HYBW0110-QCA0	Support droit, moteur	1
25	51188HYBW0110-QCA0	Support gauche, moteur	1
26	90001-0840-01A1	Boulon à bride, M8 x 40, zinc blanc	4
27	50035-YBW0110-0001	Support, coussin en caoutchouc	1

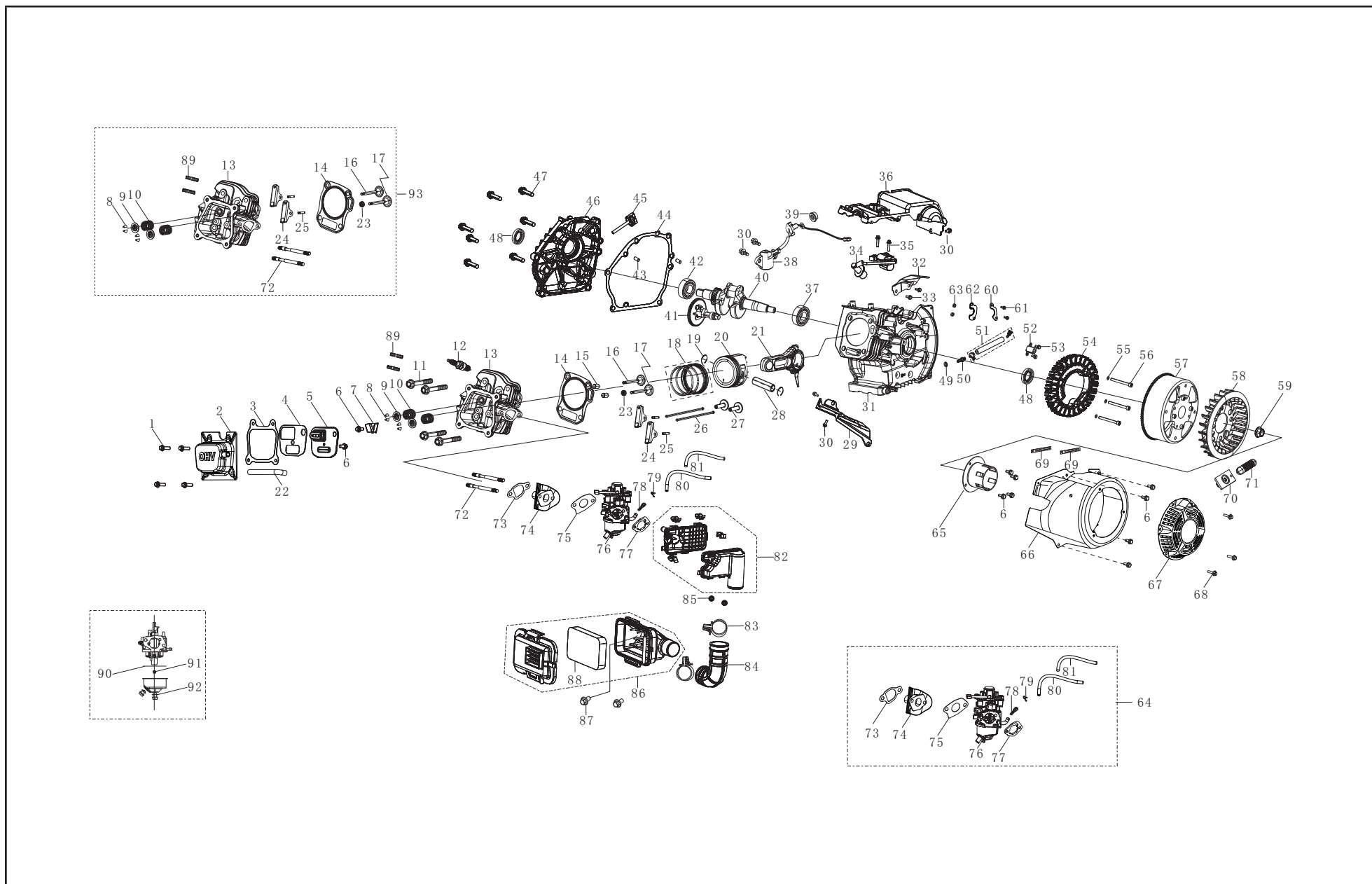
No	No de pièce	Description	Qté
28	51009HY2P0110-0000	Support élastique, gauche, cadre	2
29	51011HY2P0210-0000	Support élastique, droit, cadre	2
30	90305-0800-31A0	Écrou à bride M8, zinc blanc	10
31	17003HYBW0110-H701	Support, filtre à air	1
32	90001-0612-01A1	Boulon à bride, M6 x 12, zinc blanc	21
33	90326-Y2V0110-00A0	Écrou carré, M6, zinc blanc bleu	12
34	90722-Y2P0110-0001	Bouchon 2, extrémité	1
35	51143HYBW0110-Q201	Plaque inférieure	1
36	51014HYBW0110-0001	Patte de support	4
37	90001-0616-01A1	Boulon à bride, M6 x 16, zinc blanc	8
38	51103-YBW0110-H701	Plaque de renforcement	1
39	26231-YBW0110-00A0	Arbre, axe fixe, zinc noir	2
40	90412-YBW0210-01A0	Rondelle plate Ø13 x 25 x 1, zinc blanc	6
41	54113-YBW0120-00A0	Siège gauche 1, connexion du tube de la poignée	1
42	54113-YBW0220-00A0	Siège droit 1, connexion du tube de la poignée	1
43	90419-YBW0110-0300	Rondelle, papillon, zinc noir	4
44	94101-YBW0110-01A0	Bloc de position, Ø12,5 x Ø 25 x 1, zinc blanc	2
45	90412-YBW0110-Q200	Rondelle plate, Ø12,2 x 27 x 2	2
46	54122-YBW0110-H700	Siège gauche 2, connexion du tube de la poignée	1
47	54122-YBW0210-H700	Siège droit 2, connexion du tube de la poignée	1
48	90408-Y840210-00A0	Rondelle plate Ø18 x 6,5 x 1,5, zinc blanc	2
49	90341-Y2D0210-00A0	Écrou en nylon, M6, zinc bleu blanc	2
50	54912HYBW0211-Q201	Bras rotatif, droit	1
51	54912HYBW0111-Q201	Bras rotatif, gauche	1
52	54913-YBW0110-0P00	Barre rotative	1
53	90001-0610-03A0	Boulon à bride hexagonal, M6 x 10, zinc noir	4
54	90001-0612-03A0	Boulon à bride hexagonal, M6 x 12, zinc noir	2
55	30060-YHVO110-0000	Régulation de tension automatique (AVR)	1

No	No de pièce	Description	Qté
56	90001-0616-03A0	Boulon à bride, M6 x 16, zinc noir	1
57	17199-YB00110-00A0	Écrou à agrafe, M5, zinc blanc	20
58	80091HYBW0110-Q201	Boîtier gauche	1
59	80092HYHV0510-L400	Plaque de garnissage, gauche	1
60	90208-YB00210-0000	Boulon d'échelle hexagonal, M5 x 12 mm, zinc noir	10
61	44110HYH30110-L401	5 po Roue, jaune	2
62	42002-YH30110-0300	Goupille cylindrique, zinc noir	2
63	51197HYH30110-L401	Panneau d'accès de côté, service	1
64	16601-Y2V0210-0001	Support élastique 2, réservoir de carburant	4
65	90208-YB00110-0000	Boulon d'échelle hexagonal, M6 x 20, zinc noir	8
66	80105-YB00110-Q201	Poignée, panneau d'accès de côté, service	1
67	24329-Y9T0120-Q201	Bloc 1	1
68	37073-Y2V0110-00A0	Agrafe, ressort	1
69	90255-0512-53A0	Assemblage de vis à tête cylindrique à empreinte cruciforme et de rondelle, M5 x 12 zinc noir	8
70	80096HYHV0510-L400	Plaque de garnissage, droite	1
71	80095HYBW0110-Q201	Boîtier droit	1
72	90804-Y5Z0210-0001	Cale de butée	1
73	16804-YG80110-0001	Tuyau de raccordement, Ø4,5 x Ø8,5 x 357,5	1
74	30431-YBW0210-0001	Manchon de caoutchouc, Ø10 x Ø11 x 180	1
75	90685-D105-0EAO	Étrier, Ø10,5 x 8 x 0,8	1
76	28110HYBW0111-Q200	Collecteur d'air	1
77	18299HYBW0121-0000	Support, capuchon de tuyau d'échappement	1
78	90001-0816-01A0	Boulon à bride, M8 x 16, zinc blanc bleu	5
79	90007-0635-A1A0	Boulon à bride, M6 x 35, zinc blanc bleu	1
80	19352HYBW0110-Q2A0	Ventilateur	1
81	90001-0820-01A0	Boulon à bride, M8 x 20, zinc blanc bleu	1
82	18020-YBW0110-0000	Plaque isolante, silencieux	1
83	90134-YB00110-0000	Boulon, M5 x 12, zinc noir	2
84	18001-Z950110-00A0	Joint, sortie d'échappement	2

No	No de pièce	Description	Qté
85	18100-YBW0111-00A0	Assemblage du silencieux	1
86	18030HYBW0110-H300	Support du silencieux	1
87	90007-0612-A1A0	Boulon à bride, M6 x 12, zinc blanc bleu	2
88	90303-0800-31A0	Écrou à bride, M8, zinc blanc bleu	2
89	18250-Z800210-0000	Pare-étincelles	1
90	18218-Z800210-0000	Écran du silencieux	1
91	18213-Z800310-0000	Plaque de fermeture, pare-étincelles	1
92	18012-Z800310-0000	Boulon M5 x 10, pare-étincelles	2
93	18130HYBW0110-Q201	Capuchon de tuyau d'échappement	1
94	18018-Y2P0120-0001	Coussin de colle isolant, silencieux	1
95	18002HYBW0110-Q201	Persienne, silencieux	1
96	30043-YH30210-0000	Convertisseur	1
97	90683-Y2P0210-00A0	Bague, Ø6,5 x 10,5 x 16	3
98	30431-Y2P0110-0001	Manchon de caoutchouc	3
99	93130-Z010410-0100	Douille à bougie	1
100	90406-0600-E1A0	Rondelle plate, Ø6, zinc blanc	3
101	90005-0408-00	Vis, M4 x 8, zinc blanc	1
102	30009-YH30110-0000	Fil de mise à la terre	1
103	90408-0500-E1A0	Rondelle plate, Ø5, zinc blanc bleu	1
104	90685-D080-0EAO	Étrier, Ø8 x 7 x 0,6	2
105	90001-0614-01A1	Boulon à bride hexagonal, M6 x 14, zinc blanc bleu	1
106	16750-Y2V0210-00A0	Assemblage du robinet de carburant	1
107	94111-Y2V0410-00A1	Plaque de garnissage	1
108	90543-0500-00A0	Boule, acier	1
109	16527-Y2V0210-0000	Ressort, ajustement d'arrêt	1
110	35160-YHV0110-0000	Cadran, moteur	1
111	16080-YBW0110-0000	Sous-assemblage de la poignée, restriction	1
112	90129-0416-01A0	Vis à tôle à tête fraisée à empreinte cruciforme, zinc blanc	3
113	35643HYH30110-Q2A1	Bouton, Commutateur Cadran, Moteur	1
114	90103-0416-51A0	Vis, M4 x 16	1

No	No de pièce	Description	Qté
115	90341-YA50110-0000	Écrou en nylon, M5, zinc noir	1
116	24329-YCF0110-Q201	Bloc 2	1
117	35680-HYBW0110-Q201	Siège, panneau	1
118	31123-HYBW0110-Q201	Volet de maintenance, batterie	1
119	90208-Y9T0120-0000	Boulon d'échelle hexagonal, M5 x 16, 6 mm	1
120	90001-0610-01A1	Boulon à collerette, M6 x 10, zinc blanc	2
121	35610-YHV0510-H200	Assemblage du panneau de commande	1
122	35650-YHV0310-H200	Panneau de commande	1
123	35632-YHV0110-0000	Intelligauge, INT5AINV	1
124	35654-YGK0110-0000	Couvercle, bouton-poussoir	3
125	31234-YBE0210-0000	Coupe-circuit 20 A, bouton-poussoir	1
126	31234-YGK0110-0000	Coupe-circuit 30A, bouton-poussoir	1
127	35614-Y730110-0000	Prise 5-20R, 20 A, 125 V, duplex	1
128	35614-Y2D0110-0000	Prise TT-30R, 30 A, 125 V	1
129	31234-YBE0110-0000	Disjoncteur, bouton poussoir	1
130	35619-Y110110-0000	Prise automobile, 12 V CC	1
131	35629-Y090110-0000	Borne de terre, zinc noir	1
132	35614-YH30310-0000	"Parallèle sans fil, rouge"	1
133	35614-YH30410-0000	Parallèle sans fil, noir	1
134	35654-YGK0710-0000	Cache-prise, TT-30R	1
135	35654-YGK0410-0000	Cache-prise, 5-20R	1
136	93107-Y920210-0100	Clé, 8 - 10 mm	1
137	90408-0400-E1A0	Rondelle plate	1
138	30431-Y2V0310-0001	Gaine en caoutchouc	2

SCHÉMA DU MOTEUR



LISTE DES PIÈCES DU MOTEUR

No	No de pièce	Description	Qté
1	90001-0620-01A0	Boulon hexagonal à embase, M6 x 20, zinc blanc	4
2	12410-Z1D0111-00A0	Sous-assemblage du couvre-culasse	1
3	12004-Z1D0110-0000	Joint du couvre-culasse	1
4	11332-Z1D0110-0000	Joint, couvercle de la rainure du reniflard	1
5	11320-Z1D0110-00A0	Pièce, reniflard	1
6	90001-0612-01A0	Boulon hexagonal à embase, M6 x 12, zinc blanc	10
7	12419-Z950311-00A0	Plaque de goupille, couvre-culasse	1
8	12109-Z810110-00A0	Étrier de blocage de la soupape	4
9	12112-Z810210-00A0	Coupelle d'appui du ressort de la soupape	2
10	12103-Z010110-00A0	Ressort de la soupape	2
11	12003-Z010110-00A0	Boulon de culasse, M8 x 60, zinc blanc	4
12	30010-Z010110-00A0	Bougie d'allumage, F6RTC	1
13	12140-Z950310-00A0	Sous-assemblage de la culasse	1
14	12131-Z950210-0000	Joint de la culasse du cylindre	1
15	90502-1114-00A0	Goupille, 11 x 14	2
16	12121-Z950110-00A0	Soupape d'échappement	1
17	12111-Z950110-00A0	Soupape d'aspiration	1
18	13200-Z140210-00A9	Assemblage du segment de piston	1
19	13122-Z010110-00A0	Agrafe de l'axe de piston	2
20	13111-Z950120-00A0	Piston	1
21	13010-Z950110-00A0	Bielle	1
22	17004-Z1D0110-00A0	Tube, reniflard	1
23	12101-Z810210-00A0	Guide d'étanchéité	1
24	14310-Z950110-00A0	Sous-assemblage du culbuteur de soupape	2
25	14318-Z950110-00A0	Sous-assemblage de l'axe de culbuteur de soupape	2
26	14071-Z950110-00A0	Poussoir de soupape	2
27	14081-Z040110-00A0	Poussoir de soupape	2

No	No de pièce	Description	Qté
28	13121-Z010110-00A0	Axe de piston, Ø18 x Ø54	1
29	19309-Z1D0110-00A0	Écran droit, carter de moteur	1
30	90001-0616-01A0	Boulon hexagonal à embase, M6 x 16, zinc blanc	5
31	11310-Z1D0110-00A9	Sous-assemblage du carter de moteur	1
32	28118-Z1D0110-0000	Coupe-vent	1
33	90001-0616-01A0	Boulon à bride, M6 x 16, zinc blanc	2
34	30400-Z1D0310-0000	Bobine d'allumage	1
	S/N<21MAR1300265		
	30400-Z1D0311-0000		
	S/N≥21MAR1300265		
35	90001-0628-01A0	Boulon hexagonal à embase, M6 x 28, zinc blanc	2
36	16675-Z1D0112-00A0	Bouclier	1
37	90547-6305-00A1	Palier, 6305, P5C3	1
38	37060-Z1D0111-0000	Capteur d'huile du moteur, sans écrou	1
	S/N<21MAR1300265		
	37060-Z1D0112-0000		
	S/N≥21MAR1300265		
39	90305-Z010210-01A0	Écrou à bride, M10	1
40	13300-Z1D0110-00A0	Assemblage du vilebrequin	1
41	14200-Z1D0110-00A9	Assemblage de l'arbre à cames	1
42	90547-0205-00A0	Palier, 6205, P53	1
43	90502-0812-00A0	Goupille, 8 x 12	2
44	11001-Z010120-0000	Joint du vilebrequin	1
45	15010-Z010130-Q200	Sous-assemblage de la jauge d'huile	1
46	11411-Z1D0110-00A0	Couvercle du vilebrequin	1
47	90001-0832-01A0	Boulon à bride, M8 x 32, zinc blanc bleu	6
48	90682-Z010110-00A0	Joint d'huile, Ø25 x Ø41,25 x 6	2
49	90408-Z010510-00A0	Rondelle plate, Ø10 x Ø15,8 x 1,5	1

No	No de pièce	Description	Qté
50	90689-Z430211-0000	Joint, tuyau de carburant	1
51	11011HZ1D0210-L4A0	Tuyau de vidange d'huile	1
52	30130-Z1D0110-0000	Gâchette	1
	S/N<21MAR1300265		
	30130-Z1D0310-0000		
	S/N≥21MAR1300265		
53	90001-0516-01A0	Boulon à bride, M5 x 16, zinc blanc bleu	2
54	30120-YH30210-0000	Composante de stator, Ø152 x 38	1
55	90408-0600-E1A0	Rondelle, Ø6, zinc blanc bleu	3
56	90102-0660-06A0	Vis à tête cylindrique à six pans, M6 x 60	3
57	30110-YHV0110-0000	Composante du rotor	1
58	19352-Z1D0110-00A0	Pompe	1
59	13501-Z010110-00A0	Écrou du volant moteur, M14 x 1,5, zinc blanc	1
60	30002-Z1D0110-0000	Étrier de câblage Magneto	1
61	90001-0520-01A0	Boulon à embase hexagonale, M5 x 20, zinc blanc	2
62	54066-YE50110-0900	Étrier de câblage	1
63	90305-0500-31	Écrou hexagonal à embase, M5, zinc blanc	2
64	96003-ZSS0W10-0000	Sous-ensemble de carburateur	1
65	28002-Z1D0210-0000	Poulie d'entraînement	1
66	28110-Z1D0110-H600	Collecteur d'air	1
67	28200-Z1D0110-H600	Assemblage du démarreur manuel	1
68	90251-0608-03	Boulons et rondelle	3
69	90684-Z030120-0000	Agrafe, 100 mm	2
70	28004-YHX0110-Q200	Plaque-guide, corde de lancement	1
71	28210-YEB0110-L400	Poignée, corde de lancement	1
72	90207-Z330210-0000	Goujon, M6 x 105, zinc noir	2
73	16002-Z950110-0000	Joint d'isolation du carburateur	1
74	16003-Z1D0110-00A0	Plaque d'isolation du carburateur	1
75	16001-Z010110-0000	Joint du carburateur	1
76	16100-Z1D0410-00A0	Assemblage du carburateur	1
77	17001-Z1D0110-0000	Joint du filtre à air	1

No	No de pièce	Description	Qté
78	16652-Z800110-00A0	Filtre à carburant	1
79	90685-D090-0EAO	Étrier, Ø9 x Ø0.8 x 8	1
80	90686-YBW0310-00M0	Tuyau de carburant, Ø4,5 x Ø8,5 x 240	1
81	30431-YBW0210-0000	Manchon de caoutchouc, Ø10 x Ø11 x 180	1
82	17400-Z1D0112-0000	Filtre à air, auxiliaire	1
83	12081-Z1D0110-0000	Étrier	2
84	12510-Z1D0110-0001	Canalisation d'arrivée	1
85	90305-0600-31A0	Écrou hexagonal à embase, M6, zinc blanc	2
86	17100-Z1D0112-0001	Filtre à air	1
87	90001-0625-01	Boulon à embase hexagonale, M6 x 25, zinc blanc	2
88	17151-Z1D0110-0000	Élément, filtre à air	1
89	90203-Z010110-0000	Goujon, M8 x 34, zinc noir	2
90	16112-Z010110-0000	Joint d'étanchéité, flotteur de carburant	1
91	16161-Z090510-00A0	Gicleur principal	1
	16161-Z090410-00A0	Gicleur principal, altitude de 914 à 1828 m (3000 à 6000 pi)	/
	16161-Z140310-00A0	Gicleur principal, altitude de 914 à 1828 m (6000 à 8000 pi)	/
92	90681-Z010610-0000	Joint d'étanchéité	1
93	96003-ZSS6110-0000	"Sous-assemblage de la culasse"	1

SCHÉMA DE CÂBLAGE

