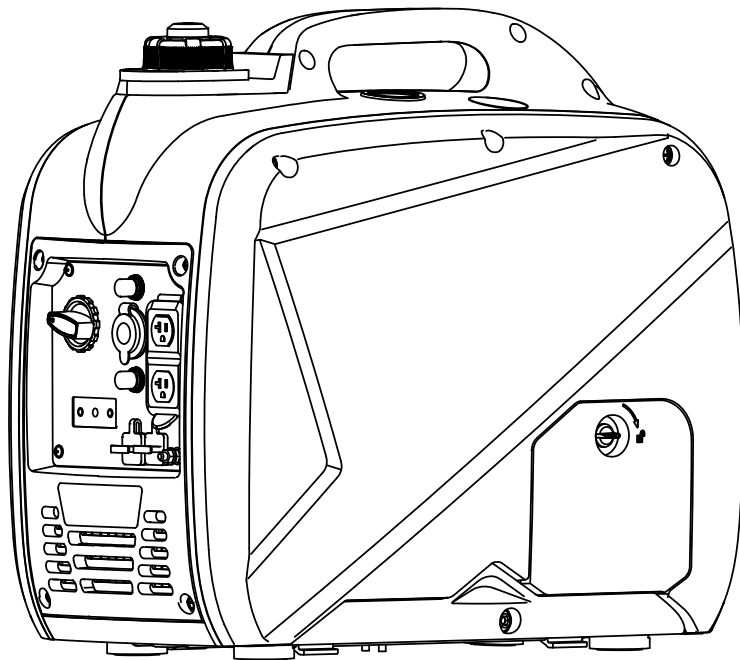


Champion Power Equipment, Inc., Santa Fe Springs, CA EE.UU.

MODELO #201047



INFORMACIÓN DE PARTES

GENERADOR INVERSOR DE COMBUSTIBLE DUAL DE 2400W

RANGO DE NÚMERO DE SERIE: TODOS

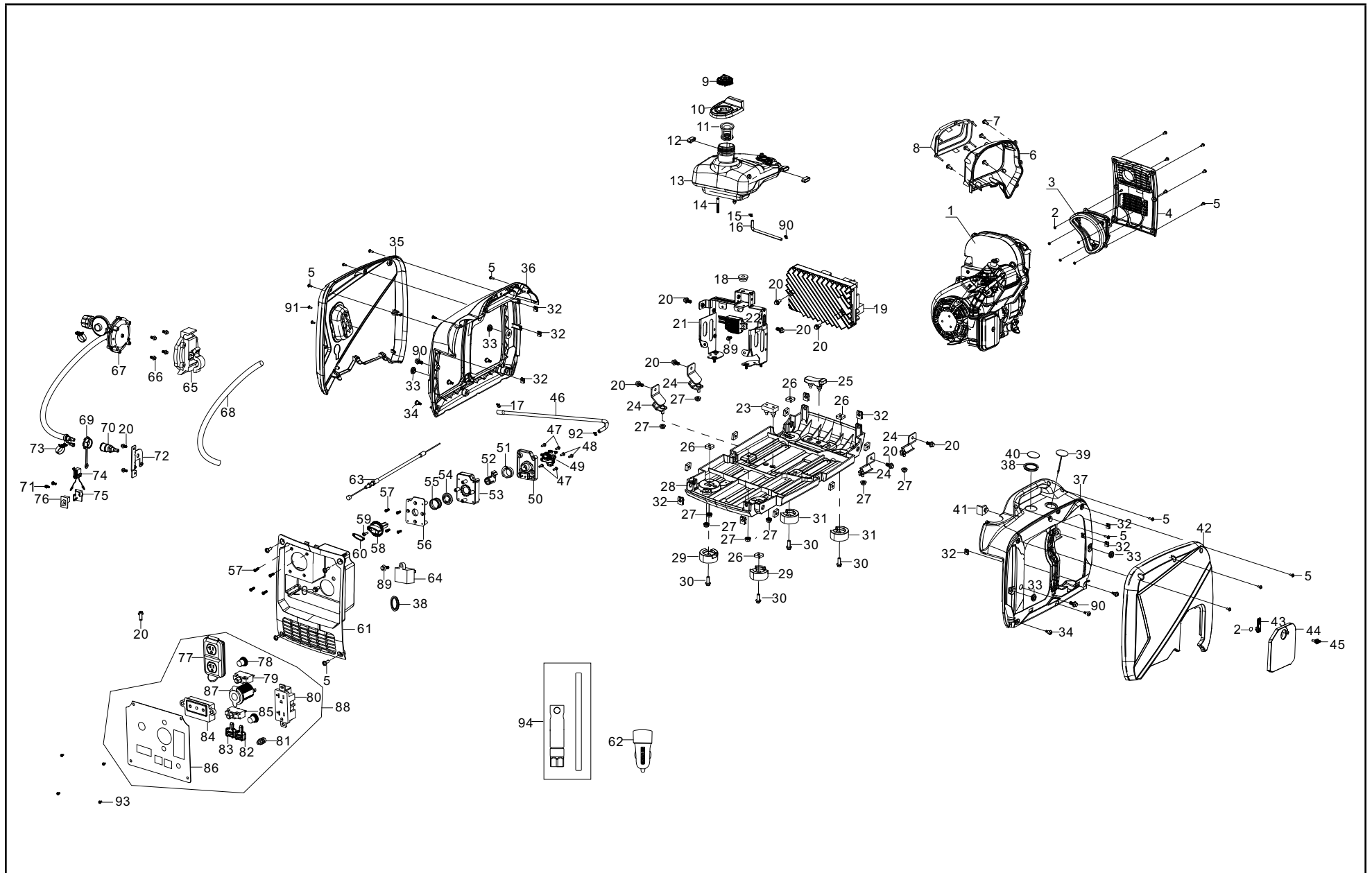


Para pedir piezas de reemplazo por favor visite:
shop.championpowerequipment.com
o llame al **1-877-338-0999**.

TABLA DE CONTENIDO

Diagrama de partes del generador inversor	3
Lista de partes del generador inversor	4
Diagrama de partes del motor	6
Lista de partes del motor	7
Diagrama de cableado.....	9

DIAGRAMA DE PARTES DEL GENERADOR INVERSOR



LISTA DE PARTES DEL GENERADOR INVERSOR

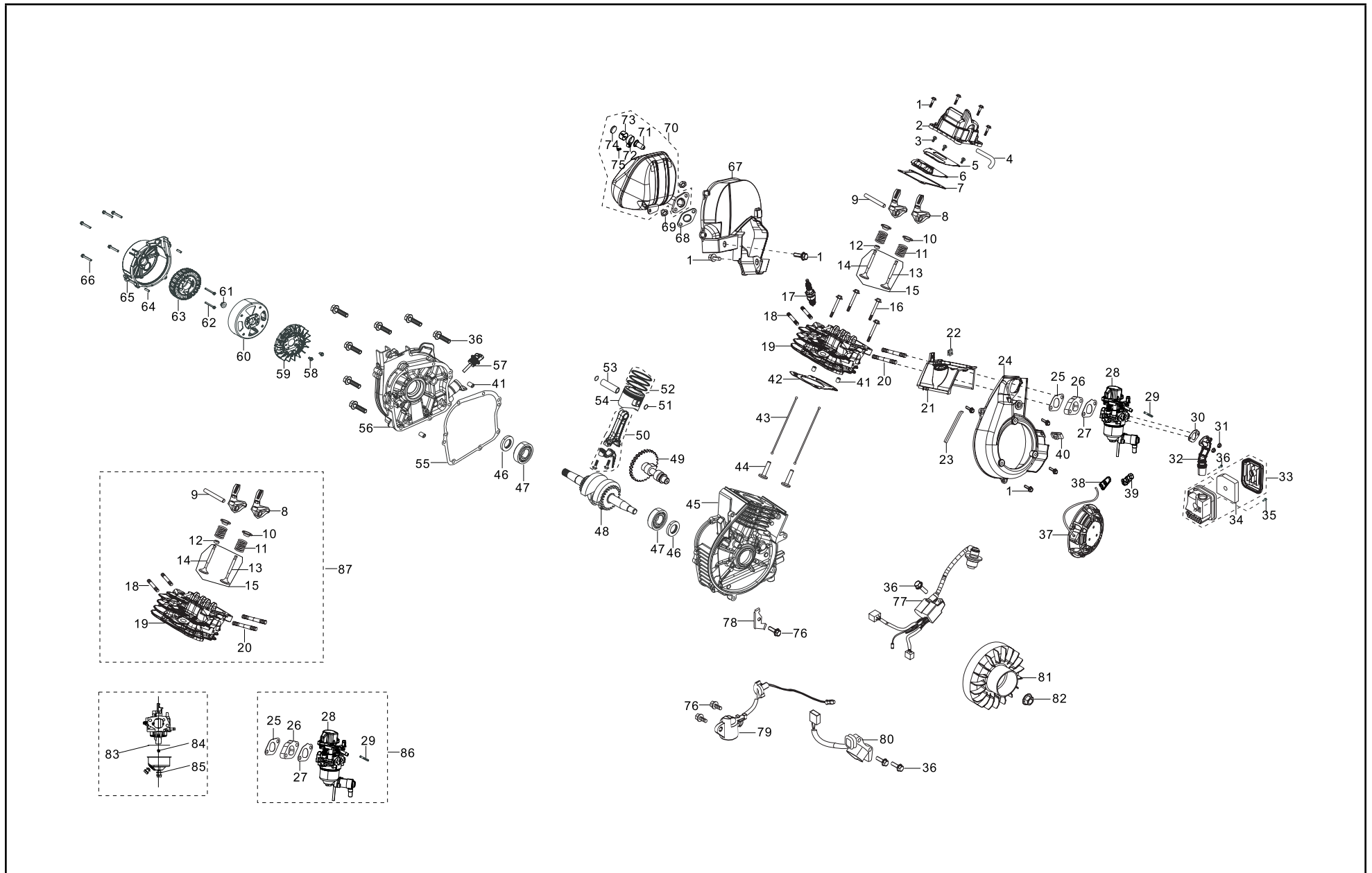
#	Número de parte	Descripción	Ctd.
1	R20AISNPFB-CMP301	Motor R80N-I	1
2	37073-Y2V0110-00A0	Clip, resorte	6
3	53202-Y2V0110-0001	Tubo de goma, conector	1
4	18002-Y2V0210-Q201	Rejilla, silenciador	1
5	90255-0516-53A0	Conjunto de tornillo/arandela, M5 x 16, negro zinc	19
6	18109-Z800110-0001	Cubierta, silenciador	1
7	90107-0516-01A0	Tornillos, ST4.8 x 9.5, blanco zinc	5
8	18002-Z800110-0001	Rejilla, silenciador	1
9	16730-YHX0110-00A0	Tapa del tanque de combustible	1
10	16641-Y2V0110-0001	Tubo de goma, boca de llenado	1
11	16652-Y2V0110-00A1	Filtro de combustible, Ø38.5	1
12	90683-Y2V0110-0001	Buje, tanque de combustible	2
13	16620-Y5V0810-Q2A0	Tanque de combustible, 4.2 l	1
14	16514-Y2V0110-00A0	Elemento de filtro, tanque de combustible	1
15	90685-Z020110-0000	Abrazadera, Ø9.5 x 0.8 x 8, verde militar zinc	1
16	90686-Y2V0410-00M0	Tubo de combustible, Ø4,5 x Ø8,5 x 115	1
17	90685-Z030220-0000	Abrazadera, Ø7.5 x 8 x 0.6, verde militar zinc	1
18	16601-Y2V0110-0001	Montaje de vibraciones 1, tanque de combustible	1
19	30043-YHY0110-0000	Inversor	1
20	90001-0612-01A0	Perno de brida, M6 x 16, azul blanco zinc	12
21	30081-YHX0110-0000	Soporte, inversor	1
22	30060-YHY0110-0000	Regulador de voltaje (AVR)	1
23	50035-Y2V0210-0001	Soporte, goma del cojin	1
24	51005-Y2V0110-0001	Montaje de vibraciones, motor	4
25	50035-Y2V0110-0001	Soporte, goma del cojin	1
26	90326-Y2V0110-00A0	SLMNH, azul blanco zinc	10
27	90305-0600-31A0	Tuerca de brida, M6, azul blanco zinc	8
28	51143-Y5V0210-Q2B0	Placa, inferior, amarilla	1

#	Número de parte	Descripción	Ctd.
29	51014-Y2V0140-0001	Pata de apoyo, delantera	2
30	90001-0614-01A0	Perno de brida, M6 x 14, azul blanco zinc	4
31	51014-Y2V0250-0001	Pata de apoyo, trasera	2
32	17199-Y2V0110-00A0	Tuerca clip, M5, azul blanco zinc	10
33	16601-Y2V0210-0001	Montaje de vibraciones 2, tanque de combustible	4
34	90208-Y2V0110-00A0	Perno de paso hexagonal	6
35	80092HYHY0110-L400	Panel lateral, izquierdo, amarillo	1
36	80091-Y5V0120-Q201	Conjunto de carcasa, izquierdo	1
37	80095-Y5V0120-Q201	Conjunto de carcasa, derecho	1
38	30431-Y2V0310-0001	Tubo de goma, medidor de combustible	1
39	30431-Y2V0110-0001	Tubo de goma, bujía	1
40	37205-Y2V0310-00A1	Mirilla del nivel de combustible, medidor de combustible	1
41	50033-Y2V0110-0001	Goma de cojin	1
42	80096HYHY0110-L400	Panel lateral, derecho, amarillo	1
43	24329-YCF0110-Q201	Bloque de perilla	1
44	51197YHX0110-L400	Panel de mantenimiento, amarillo	1
45	90124-Y9T0310-00A0	Interruptor giratorio, PT4.2x13	1
46	90686HY2V0110-00M0	Tubo de combustible con cubierta	1
47	90107-0413-03A0	Tornillo roscante, ST4.2 x 13, negro zinc	4
48	90255-0410-51A0	Conjunto tornillo/arandela M4 x 10	2
49	16750-YJ10110-0000	Válvula de combustible	1
50	50132HYHX0110-0000	Soporte, válvula de combustible	1
51	16144-YHX0110-0000	Bloqueo de parada 1, estrangulador separable	1
52	16144-YHX0210-0000	Bloqueo de parada 2, estrangulador separable	1
53	35021-YHX0110-0000	Carcasa de control, dial	1
54	16265-YHX0210-Q200	Placa de apoyo, resorte de compresión	1
55	28224-YHX0110-00A0	Resorte, dial de inicio	1
56	16265-YHX0110-Q200	Placa de apoyo, carcasa de apoyo	1

#	Número de parte	Descripción	Ctd.
57	90129-0416-01A0	Tornillo roscante, ST4.2 x 16, negro zinc	4
58	35643-YHX0110-Q2A0	Dial de inicio, motor	1
59	90103-0416-51A0	Tornillo, M4 x 16, azul blanco zinc	1
60	35674-YHX0110-L4A0	Cubierta, dial de inicio, amarillo	1
61	35680HYHX0110-Q200	Caja de panel de control	1
62	90129-0416-01A0	Tornillo roscante, ST4.2 x 16, blanco zinc	4
63	16080-YHX0110-0000	Conjunto del mango de estrangulador	1
64	30008-YJE0110-0000	Módulo de control	1
65	51136-YHY0110-Q200	Placa de montaje, regulador	1
66	90001-0612-0305	Perno de brida, M6 x 12, negro zinc	4
67	77100HZ3G0310-0000	Regulador LPG	1
68	90729-YHY0110-0000	Tubo LPG	1
69	90722-YHY0110-0000	Cubierta, conector rápido	1
70	16021-YJR0110-0000	Conector rápido autobloqueante, hembra	1
71	90255-0512-53	Conjunto de tornillo/arandela, M5 x 12	2
72	51124-YHY0110-H700	Soporte de montaje, conector rápido, azul blanco zinc	1
73	90748-1016-00A0	Abrazadera	2
74	35191-YHY0110-0000	Microinterruptor	1
75	35192-YHY0110-Q200	Apoyo 1, microinterruptor	1
76	35192-YHY0210-Q200	Apoyo 2, microinterruptor	1
77	35654-YBE0110-0000	Cubierta del receptáculo, 5-20R	1
78	35654-YGK0110-0000	Cubierta, disyuntor	2
79	31234-YBE0110-0000	Disyuntor 8 A, pulsador	1
80	35614-Y220110-0000	Receptáculo 5-20R, 20 A/125 V, dúplex	1
81	35629-Y090110-0000	Terminal de tierra	1
82	35614-YH30210-0000	Paralelo inalámbrico, negro	1
83	35614-YH30110-0000	Paralelo inalámbrico, rojo	1
84	35620-YEB0110-0000	Módulo de pantalla de estado	1
85	31234-YBE0310-0000	Disyuntor 20 A, pulsador	1
86	35650-YHY0110-H700	Panel de control	1
87	35619-Y110110-0000	Receptáculo de automotor 12 V CC	1

#	Número de parte	Descripción	Ctd.
88	35610-YHY0110-H700	Conjunto del panel de control	1
89	90001-0616-01A0	Perno de brida, M6 x 16, azul blanco zinc	2
90	90007-0612-A1A0	Perno de brida, M6 x 12, azul blanco zinc	2
91	90103-0508-53A0	Tornillo, M5 x 8, negro zinc	2
92	90255-0512-53A0	Conjunto de tornillo/arandela, M5 x 12, negro zinc	4
93	90685-Z080110-0400	Abrazadera, Ø8.5 x 8 x 0.6, verde militar zinc	2

DIAGRAMA DE PARTES DEL MOTOR



LISTA DE PARTES DEL MOTOR

#	Número de parte	Descripción	Ctd.
1	90007-0616-A1A0	Perno hexagonal con reborde, M6 x 16, zinc blanco	10
2	12410-Z800210-00A0	Subconjunto de la cubierta de la culata	1
3	90103-0308-51A0	Tornillo, M3 x 8, zinc blanco	3
4	17004-Z800110-00A0	Tubo, respiradero	1
5	11320-Z800110-00A0	Pieza, Respiradero	1
6	11332-Z800110-00A0	Junta, tapa de la ranura del respiradero	1
7	12004-Z800120-0000	Junta de la tapa de la culata del cilindro	1
8	14310-Z800110-00A0	Subconjunto del balancín de la válvula	2
9	14330-Z800110-00A0	Eje del balancín de la válvula, Ø6 x Ø59	1
10	12112-Z800110-00A0	Retén de resorte de válvula	2
11	12103-Z800110-00A0	Resorte de válvula	2
12	12101-Z800110-00A0	Guía del sello	1
13	12111-Z800110-0000	Válvula de entrada	1
14	12121-Z800110-0000	Válvula de escape	1
15	12110-Z800110-00A0	Juego de válvulas	1
16	12003-Z800110-00A0	Perno de la culata, M6 x 50, zinc blanco	4
17	30010-Z350210-00A0	Bujía, F6RTC	1
18	90204-Z800210-00A0	Perno esparrago, M6 x 25.5, zinc blanco	2
19	12140-Z800210-00A0	Cabeza de cilindro	1
20	90204-Z800110-00A0	Perno esparrago, M6 x 88, zinc negro, zinc blanco	2
21	12014-Z800110-00A0	Tapa de la culata	1
22	90804-Z800210-0000	Detener bloque	1
23	19081-Z800110-00A0	Tira de sellado del protector	1
24	28110-Z800110-Q2A0	Sudario	1
25	16001-Z800110-00A0	Junta de carburador	1
26	16003-Z800110-00A0	Placa aislante del carburador	1
27	16002-Z800110-00A0	Junta aislante del carburador	1
28	16100-Z3G0210-00A0	Carburador	1

#	Número de parte	Descripción	Ctd.
29	16652-Z800110-00A0	Filtro de combustible	1
30	17001-Z800110-00A0	Junta del filtro de aire	1
31	90305-0600-31A0	Tuerca de brida, M6, zinc blanco	2
32	17110-Z800110-00A0	Filtro de aire	1
33	17100-Z800110-00A0	Conjunto de colector de admisión del filtro de aire	1
34	17151-Z800110-00A0	Elemento, filtro de aire	1
35	90007-0520-A1A0	Perno de brida hexagonal, M5 x 20	1
36	90007-0620-A1A0	Perno hexagonal con reborde, M6 x 20, zinc blanco	11
37	28200-Z800110-Q200	Conjunto de arranque de retroceso	1
38	28004-YHX0110-Q200	Placa de guía, cuerda de arranque	1
39	28210-YEB0110-L400	Mango, cuerda de arranque	1
40	17199-Y2V0110-00A0	Tuerca de clip, M5, zinc blanco	1
41	90502-0812-00A0	Pasador, 8 x 12	4
42	12131-Z800110-0000	Junta de culata	1
43	14070-Z800110-00A0	Conjunto de leva de válvula	2
44	14081-Z800110-00A0	Empujador de válvula	2
45	11310-Z800110-00A0	Subconjunto del cárter	1
46	90682-Z800110-00A0	Sello de aceite, Ø20 x Ø35 x 5	2
47	90547-0204-00	Rodamiento, 6305, P5C3	2
48	13300-Z800110-00A0	Ensamblaje del cigüeñal	1
49	14200-Z800110-00A0	Ensamblaje del árbol de levas	1
50	13010-Z800110-00A0	Biela	1
51	13122-Z800120-00A0	Clip del pasador del pistón	2
52	13200-Z800110-00A0	Conjunto de anillo de pistón	1
53	13121-Z800120-00A0	Pasador del pistón, Ø11 x Ø37	1
54	13111-Z800110-00A0	Pistón	1
55	11001-Z800110-00A0	Junta del cárter	1
56	11411-Z800210-00A0	Tapa del cárter	1

#	Número de parte	Descripción	Ctd.
57	15010-Z800131-Q200	Subconjunto de varilla medidora de aceite	1
58	90001-0610-01A0	Perno de brida, M6x10, zinc blanco	2
59	19352-Y2V0110-Q2A0	Impulsor	1
60	30110-Y2V0130-0000	Componente del rotor	1
61	90306-1200-31A0	Tuerca de brida, M12, zinc blanco	1
62	90001-0535-01A0	Perno de brida, M5 x 35, blanco zinc	2
63	30120-YHY0110-0000	Estator, Ø120 x 21	1
64	90502-0814-00A0	Pasador, 8 x 14	2
65	30024-Y2V0210-00A0	Protector, motor	1
66	90001-0630-01A0	Perno de brida, M6x30, zinc blanco	5
67	18013HZ800110-00A0	Tapa del silenciador	1
68	18001-Z800110-00A0	Junta de salida de escape	1
69	90303-0600-31A0	Tuerca, M6, zinc blanco	2
70	18100-Z800210-00A1	Ensamblaje del silenciador	1
71	18250-Z800210-0000	Supresor de chispas	1
72	90740-Z800210-0000	Abrazadera	1
73	18213-Z800210-0000	Placa, supresor de chispas	1
74	18218-Z800210-0000	Bloque de amortiguación	1
75	18012-Z800210-0000	Perno, M5 x 25, supresor de chispas	1
76	90007-0612-A1A0	Perno hexagonal con reborde, M6 x 12, zinc blanco	3
77	30700-Z800310-00A0	Detonador	1
	S/N < 21JUN11185		
	30700-Z800610-0000		
	S/N ≥ 21JUN11185		
78	54066-Z800110-00A0	Abrazadera de cableado	1
79	37060-Z800110-00A0	Sensor de aceite del motor, sin tuerca	1
	S/N < 21JUN11185		
	37060-Z800210-0000		
	S/N ≥ 21JUN11185		
80	30400-Z2X0210-0000	Bobina de encendido	1
81	13510-Z800410-00A0	Subconjunto del volante	1

#	Número de parte	Descripción	Ctd.
82	13501-Z510110-00A0	Tuerca del volante, M12 x 1.25, zinc blanco	1
83	16112-Z800110-00A0	Anillo de sello, flotador	1
84	16161-Z150210-00A0	Surtidor principal (61#), estándar	1
	16161-Z155610-00A0	Surtidor principal (59#), Altitud 3000-6000 pies	1
	16161-Z155910-00A0	Surtidor principal (57#), Altitud 6000-8000 pies	1
85	90681-Z3G0110-0000	Anillo de sello	1
86	96003-ZSS9410-0000	Ensamblaje del carburador	1
87	96003-ZSS9010-0000	Subconjunto de culata de cilindros	1

DIAGRAMA DE CABLEADO

