



MANUEL D'INSTALLATION

MODÈLE N°102006

COMMUTATEUR DE TRANSFERT
AUTOMATIQUE 200 A AVEC
aXis CONTROLLER®



ENREGISTREZ VOTRE PRODUIT
EN LIGNE

sur championpowerequipment.com



1-877-338-0999

ou rendez-vous sur
championpowerequipment.com

CONSERVEZ CES INSTRUCTIONS. Ce manuel contient des informations importantes relatives à la sécurité qui doivent être lues et comprises avant l'utilisation du produit. Dans le cas contraire, l'utilisateur s'expose à de graves blessures. Ce manuel doit être conservé avec le produit.

Les spécifications, descriptions et illustrations figurant dans ce manuel correspondent aux informations connues au moment de la publication, mais peuvent être modifiées sans préavis.

TABLE OF CONTENTS	
Introduction	3
Définitions de sécurité	3
Instructions importantes relatives à la sécurité	4
Instructions pour l'interrupteur de transfert automatique Champion avec module aXis Controller®	4
Avant l'installation	4
Étiquettes de sécurité	5
Pictogrammes de sécurité	5
Commandes et caractéristiques	6
Commutateur de transfert automatique Champion avec module aXis Controller®	6
Déballage	7
Emplacement et montage	7
Oillet(s) électriques	7
Câblage d'installation pour la prise de courant ATS	7
Câbler l'ATS	8
Câblage du Chargeur de Batterie	9
Bloc de Fusibles de Détection D'utilité	9
Installation	10
Relais de commande basse tension	10
Commandes sur le module axis Controller	10
Méthode de configuration du WIFI	11
Statut ATS et HSB en utilisant le WIFI	12
Connexion des systèmes de gestion de charge	12
Système d'enseignement	12
Vérification complète du système	13
Spécifications	13
Commutateur de transfert automatique avec module aXis Controller®	13
Précisions techniques	13
Garantie	14

INTRODUCTION

Félicitations pour votre achat d'un produit de Champion Power Equipment (CPE). CPE conçoit, fabrique et offre un soutien à l'ensemble de nos produits conformément à de strictes spécifications et directives. Avec une connaissance appropriée du produit, une utilisation sûre et un entretien périodique, ce produit devrait satisfaire vos attentes pendant des années.

Nous déployons tous nos efforts pour assurer l'exactitude et l'intégralité de l'information contenue dans le présent manuel et nous nous réservons le droit de modifier, de changer et/ou d'améliorer le produit et le présent document à tout moment et sans préavis.

CPE accorde une grande importance à la façon dont nos produits sont conçus, fabriqués, utilisés et entretenus, ainsi qu'à la sécurité de l'opérateur et aux personnes se trouvant à proximité de la génératrice. Par conséquent, il est **IMPORTANT** d'examiner attentivement ce manuel du produit et toute autre documentation du produit et d'être pleinement conscient et bien informé de l'assemblage, du fonctionnement, des risques et de l'entretien du produit avant de l'utiliser. Familiarisez-vous bien avec le produit et assurez-vous que toute autre personne voulant l'utiliser fasse de même, en observant les procédures d'utilisation et les consignes de sécurité adéquates avant chaque utilisation. Veuillez toujours faire preuve de bon sens et exercer la plus grande prudence lorsque vous utilisez le produit afin d'éviter des accidents, des dommages matériels ou des blessures. Nous espérons que vous continuerez d'utiliser votre produit de CPE pendant des années et que vous en serez satisfait.

Lorsque vous communiquez avec CPE pour obtenir des pièces et/ou de réparation, vous devrez nous fournir les numéros de modèle et de série de votre produit. Transcrivez au tableau ci-dessous les informations figurant sur l'étiquette signalétique de votre produit.

CPE ÉQUIPE DE SOUTIEN TECHNIQUE
1 877 338-0999
NUMÉRO DU MODÈLE
102006
NUMÉRO DE SÉRIE
DATE D'ACHAT
LIEU D'ACHAT

DÉFINITIONS DE SÉCURITÉ

Les pictogrammes de sécurité visent à attirer votre attention sur les dangers potentiels. Il est essentiel de bien comprendre la signification des pictogrammes de sécurité. Les avertissements de sécurité n'éliminent pas tout danger. Les instructions ou avertissements qu'ils fournissent ne peuvent pas remplacer les mesures de prévention d'accidents appropriées.

DANGER

Le mot **DANGER** indique une situation dangereuse qui, si elle n'est pas évitée, causera des blessures graves ou mortelles.

AVERTISSEMENT

Le mot **AVERTISSEMENT** indique une situation dangereuse qui, si elle n'est pas évitée, pourrait causer des blessures graves ou mortelles.

MISE EN GARDE

MISE EN GARDE Indique une situation dangereuse qui, si elle n'est pas évitée, pourrait causer des blessures graves ou mortelles.

AVIS

AVIS indique des informations considérées importantes, mais non liées aux dangers (ex., des messages relatifs aux dommages matériels).

INSTRUCTIONS IMPORTANTES RELATIVES À LA SÉCURITÉ

⚠ AVERTISSEMENT

Cancer et Troubles de l'appareil reproducteur –
www.P65Warnings.ca.gov

Instructions pour l'interrupteur de transfert automatique Champion avec module aXis Controller®

L'INTERRUPTEUR DE TRANSFERT AUTOMATIQUE CHAMPION AVEC MODULE aXis CONTROLLER® N'EST PAS DESTINÉ AUX « BRICOLEURS ». INSTALLATION. Le produit doit être installé par un électricien qualifié qui connaît parfaitement tous les codes d'électricité et de construction applicables.

Ce manuel a été préparé pour familiariser le prestataire de services/installateur avec la conception, l'application, l'installation et l'entretien de l'équipement.

Lisez attentivement le manuel et respectez toutes les instructions.

Ce manuel ou une copie de ce manuel doit rester avec l'interrupteur. Tous les efforts ont été déployés pour s'assurer que le contenu de ce manuel est exact et à jour.

Le fabricant se réserve le droit de modifier ou d'améliorer cette documentation et le produit à tout moment, sans préavis et sans aucune obligation ou responsabilité de quelque nature que ce soit.

Le fabricant ne peut pas prévoir toutes les circonstances possibles qui pourraient impliquer un danger.

Les avertissements figurant dans ce manuel, les étiquettes et les autocollants apposés sur l'appareil ne sont donc pas exhaustifs. Si vous utilisez une procédure, une méthode de travail ou une technique de fonctionnement, que le fabricant ne recommande pas spécifiquement, suivez tous les codes pour assurer la sécurité du personnel.

De nombreux accidents sont causés par le non-respect de règles, codes et consignes de sécurité simples et fondamentaux. Avant d'installer, d'utiliser ou d'entretenir cet équipement, lisez attentivement les RÈGLES DE SÉCURITÉ.

Les publications qui couvrent l'utilisation et l'installation en toute sécurité de l'ATS sont : NFPA 70, NFPA 70E, UL 1008 et UL 67. Il est important de se référer à la dernière version de toute norme/code pour s'assurer que les renseignements sont corrects et à jour. Toutes les installations doivent être conformes aux codes locaux, municipaux, provinciaux et nationaux.

Avant l'installation

⚠ AVERTISSEMENT

Selon la publication de l'OSHA 3120, « Verrouillage/étiquetage » fait référence aux pratiques et procédures spécifiques visant à protéger les personnes contre la mise sous tension ou le démarrage inattendu de machines et d'équipements, ou la libération d'énergie dangereuse pendant les activités d'installation, de service ou de maintenance.

⚠ DANGER

Assurez-vous que l'alimentation électrique est coupée et que toutes les sources de secours sont verrouillées avant de commencer cette procédure. Le non-respect de cette consigne peut entraîner des blessures graves ou la mort. Sachez que les générateurs à démarrage automatique se mettront en marche en cas de perte de l'alimentation électrique de l'utilitaire, à moins qu'ils ne soient verrouillés en position « Arrêt ».

Consultez la section du guide de l'utilisateur du générateur pour localiser les modules ATS CONTROL et ENGINE CONTROL afin de vous assurer que les deux interrupteurs sont en position « OFF » (arrêt).

⚠ MISE EN GARDE

Consultez les codes de l'électricité de votre municipalité, de votre province et du pays pour connaître les méthodes de câblage obligatoires.

Étiquettes de sécurité

Ces étiquettes vous indiquent les risques possibles pouvant causer des blessures graves. Lisez attentivement leur signification.

Si ces étiquettes sont absents ou difficiles à lire, communiquez avec l'équipe de soutien technique pour en obtenir de nouveaux.

ÉTIQUETTE VOLANTE/ÉTIQUETTES		DESCRIPTION
1		Source d'alimentation alternative.
2		Mise en garde. Dispositif de protection contre les surintensités.
3		Danger. Risque de décharge électrique. Avertissement. Plus d'un circuit vivant.

Pictogrammes de sécurité

Les symboles suivants peuvent être utilisés avec ce produit. Veuillez vous familiariser avec ces symboles et apprendre leur signification.

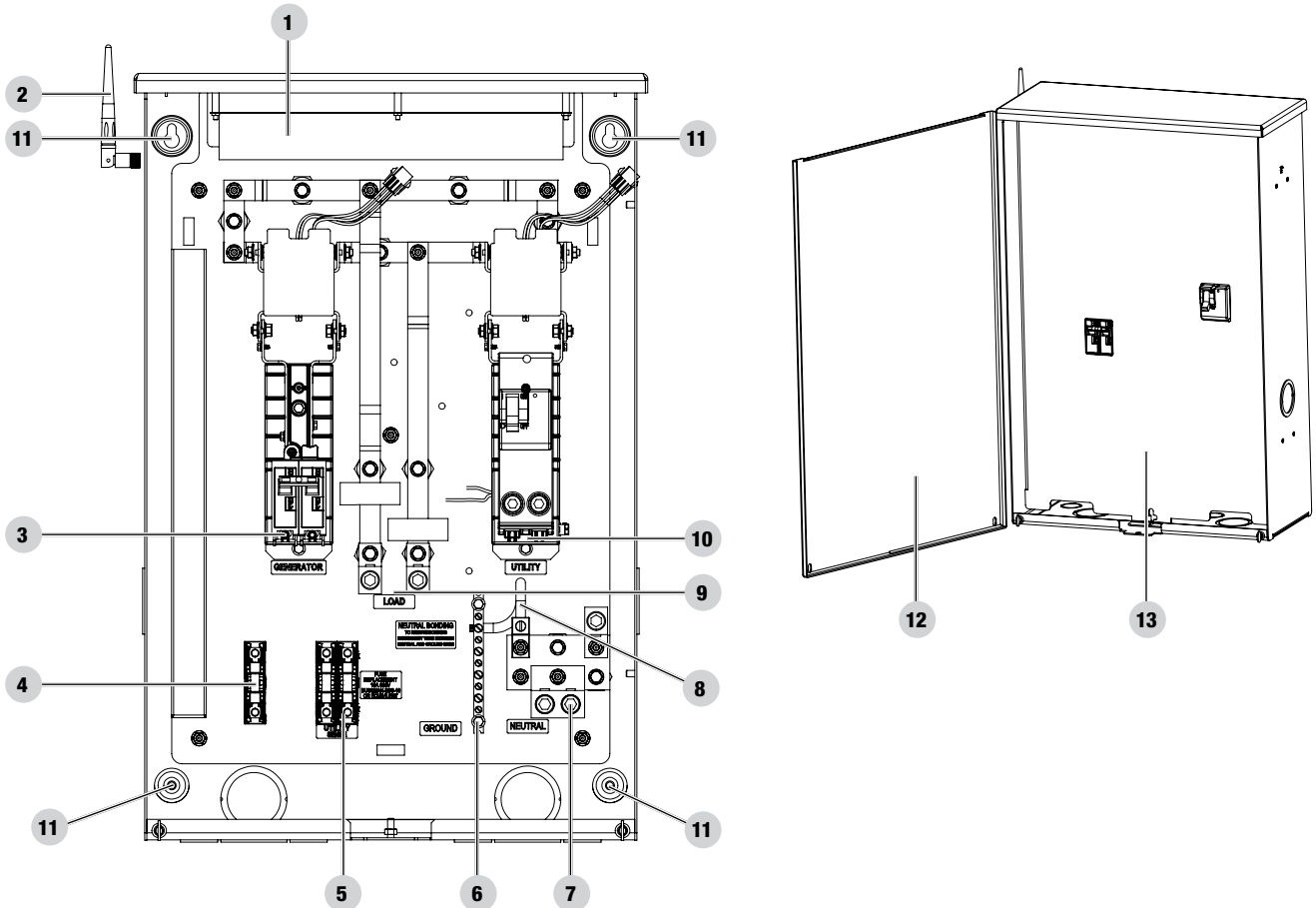
L'interprétation adéquate des symboles vous permettra d'utiliser le produit de façon plus sécuritaire.

PICTOGRAMME	SIGNIFICATION
	Lisez le manuel de l'utilisateur. Pour réduire le risque de blessures, l'utilisateur doit lire et comprendre le manuel de l'utilisateur avant d'utiliser ce produit.
	Mise à la masse. Consultez un électricien local pour déterminer les besoins en matière de mise à la masse avant la mise en service.
	Décharge électrique. Des connexions inappropriés peuvent créer un risque de décharge électrique.

COMMANDES ET CARACTÉRISTIQUES

Lisez ce guide d'installation avant d'installer votre commutateur de transfert. Familiarisez-vous avec l'emplacement et la fonction des commandes et des fonctions. Conservez ce manuel pour référence ultérieure.

Commutateur de transfert automatique Champion avec module aXis Controller®



- | | |
|---|---|
| 1. aXis Controller | 7. Barre neutre |
| 2. Antenne | 8. Fil de liaison entre le neutre et la masse |
| 3. Terminaux des générateurs L1 et L2 | 9. Terminaux de chargement L1 et L2 |
| 4. Bloc de fusibles pour chargeur de batterie | 10. Terminaux L1 et L2 des utilitaires |
| 5. Bloc de fusibles à détection à deux fils - Utilisé uniquement avec un HSB non Champion | 11. Trous de montage |
| 6. Barre de mise à la masse | 12. Panneau avant |
| | 13. Devanture hors tension |

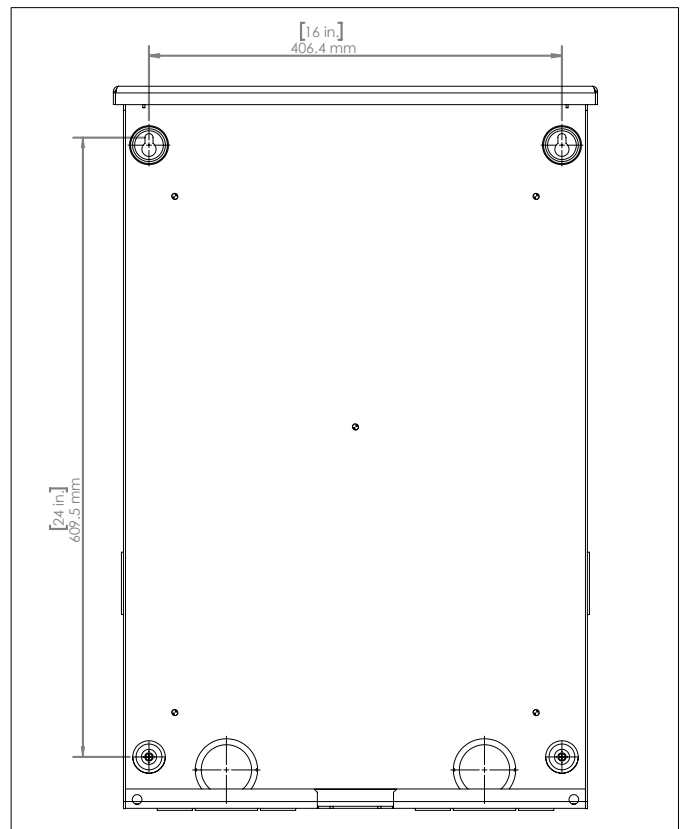
DÉBALLAGE

1. Faites attention lors du déballage pour éviter d'endommager les composants de l'interrupteur de transfert.
2. Laissez l'ATS s'acclimater à la température ambiante pendant au moins 24 heures avant de le déballer afin d'éviter la condensation sur l'appareil électrique.
3. Utilisez un aspirateur sec/humide ou un chiffon sec pour enlever la saleté et les matériaux d'emballage qui ont pu s'accumuler dans l'interrupteur de transfert ou l'un de ses composants pendant le stockage.
4. N'utilisez pas d'air comprimé pour nettoyer l'interrupteur, car le nettoyage à l'air comprimé peut entraîner l'accumulation de débris dans les composants et endommager l'interrupteur selon les spécifications du fabricant de l'ATS.
5. Conservez le manuel de l'ATS avec ou à proximité de l'ATS pour référence future.

OUTILS REQUIS	NON COMPRIS
Clé hexagonale de 8 mm (5/16 po)	Matériel de montage
	Fil de tension de ligne
Tournevis plat 5 mm (1/4 po)	Conduit
	Ajustements

Emplacement et montage

Installez l'ATS le plus près possible de la prise du compteur d'électricité. Les câbles seront installés entre l'ATS et le panneau de distribution principal, une installation et un conduit appropriés sont requis par le code. Montez l'ATS verticalement sur une structure de support rigide. Pour éviter que l'ATS ou le boîtier ne se déforme, mettez tous les points de montage à niveau; utilisez des rondelles derrière les trous de montage (à l'extérieur du boîtier, entre le boîtier et la structure de support), voir l'image suivante. Les fixations recommandées sont des tire-fonds de 6 mm (1/4 po). Respectez toujours les règlements locaux.



Oeillet(s) électriques

Les oeillets peuvent être utilisés dans toutes les ouvertures du boîtier pour les installations NEMA 1. Les oeillets ne peuvent être utilisés que dans les débouchures inférieures des boîtiers pour les installations NEMA 3R, lorsqu'elles sont installées à l'extérieur.

Câblage d'installation pour la prise de courant ATS

⚠ AVERTISSEMENT

Le fabricant recommande qu'un électricien agréé ou une personne ayant une connaissance approfondie de l'électricité exécute ces procédures.

Toujours s'assurer que l'alimentation du panneau principal est coupée et que toutes les sources de secours sont verrouillées avant de retirer le capot ou tout câblage du panneau de distribution électrique principal de l'utilitaire.

Sachez que les générateurs à démarrage automatique se mettront en marche en cas de perte de l'alimentation électrique de l'utilitaire, à moins qu'ils ne soient verrouillés en position « Arrêt ».

Le non-respect de cette consigne peut entraîner des blessures graves ou la mort.

⚠ MISE EN GARDE

Consultez les codes de l'électricité de votre municipalité, de votre province et du pays pour connaître les méthodes de câblage obligatoires.

La taille des conducteurs doit être adéquate pour supporter le courant maximal auquel ils seront soumis. L'installation doit être entièrement conforme aux codes, normes et règlements applicables. Les conducteurs doivent être correctement supportés, être faits de matériaux isolants approuvés, protégés par des conduits approuvés et avoir la bonne taille de calibre de fil, conformément aux codes applicables. Avant de raccorder les câbles aux bornes, retirer les oxydes de surface des extrémités des câbles à l'aide d'une brosse métallique. Tous les câbles d'alimentation doivent entrer dans le boîtier par les déflecteurs du boîtier.

1. Déterminez où le conduit souple et étanche aux liquides traversera le bâtiment de l'intérieur à l'extérieur. Lorsque vous êtes certain qu'il y a suffisamment de dégagement de chaque côté du mur, percez un petit trou-pilote dans le mur pour marquer l'emplacement. Percez un trou de taille appropriée dans le revêtement et le parement.
2. Conformément à tous les codes électriques locaux, acheminer le conduit le long des solives de plafond/plancher et des montants muraux jusqu'à l'endroit où le conduit traversera le mur jusqu'à l'extérieur de la maison. Une fois que le conduit est tiré à travers le mur et dans la bonne position pour se fixer au générateur HSB, placez le calfeutrage en silicone autour du conduit de part et d'autre de l'orifice, à l'intérieur et à l'extérieur.
3. Montez l'ATS près de la prise du compteur utilitaire.

Câbler l'ATS**AVIS**

Modèle US ATS montré pour la référence. Pour l'installation canadienne, consulter le manuel d'installation ATS.

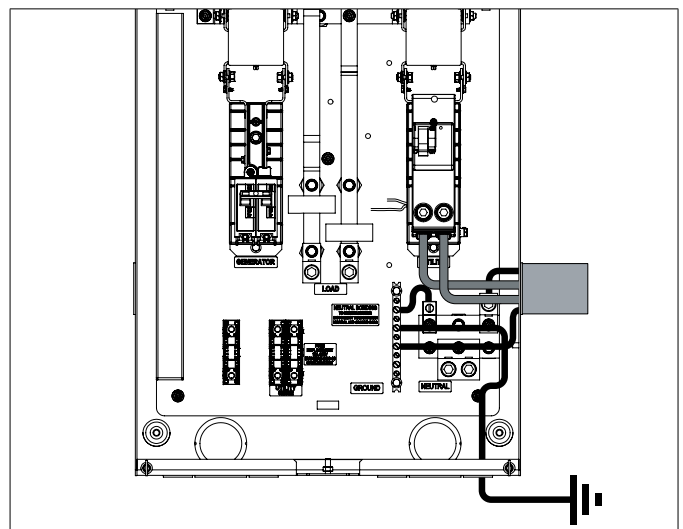
AVIS

L'aXis ATS contrôle le démarrage et l'arrêt automatiques de l'aXis HSB utilisant Power Line Communication (PLC). Le système PLC utilise les fils d'alimentation L1 et L2 qui courent entre l'ATS et HSB pour la communication. Par conséquent, il n'y a aucun fil qui doit être acheminé entre l'ATS et HSB en plus des fils d'alimentation (L1, L2, N, G) et de la batterie les fils du chargeur mentionnés dans ce manuel

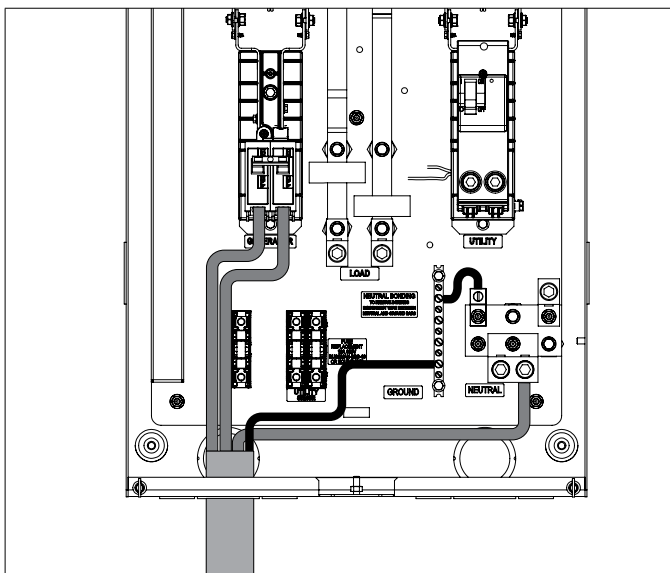
1. Demandez au personnel autorisé du service public de retirer le compteur d'utilitaire de la prise du compteur.



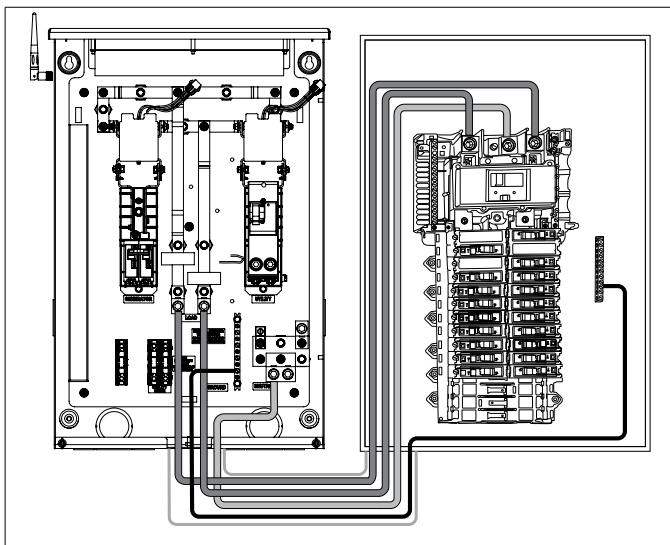
2. Retirez la porte et le déflecteur de l'ATS.
3. Raccordez l'utilitaire (L1-L2) au disjoncteur latéral de l'utilitaire ATS. Couple de serrage à 275 lb-po.
4. Raccordez l'utilitaire N à la cosse neutre. Couple de serrage à 275 lb-po.
5. Raccordez la masse GROUND à la barre GROUND.
REMARQUE : GROUND et NEUTRAL sont liés dans ce panneau.



6. Raccordez le générateur L1-L2 au disjoncteur latéral du générateur. Couple de serrage à 45-50 lb-po.
7. Raccordez le neutre du générateur à la barre neutre. Couple de serrage à 275 lb-po.
8. Raccordez la masse du générateur à la barre de masse. Couple de serrage à 35-45 lb-po.



9. Raccordez les barres de charge L1 et L2 au panneau de distribution. Couple de serrage à 275 lb-po.
10. Tirez NEUTRAL de l'ATS vers le panneau de distribution.
Tirez GROUND de l'ATS vers le panneau de distribution.



⚠ MISE EN GARDE

Retirer le lien du panneau de distribution s'il est installé.

Câblage du Chargeur de Batterie

L'aXis Controller® HSB contient un chargeur de batterie 24 V alimenté par 120 V CA. Le chargeur de batterie reçoit une alimentation de 120 V CA de l'aXis Controller® ATS à l'aide du bloc de fusibles unique situé dans le coin inférieur gauche de l'ATS.

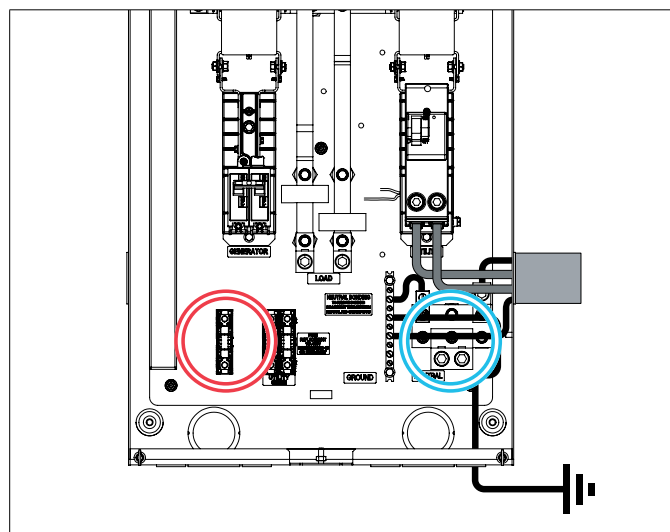
1. Faites passer deux fils de l'ATS au HSB pour le circuit du chargeur de batterie.

Le circuit du chargeur de batterie est de 120 V CA, 1 ampère maximum. Les fils doivent être dimensionnés en conséquence.

Le câblage peut fonctionner dans le même conduit que les fils L1, L2, Neutre et Terre de la section précédente fournie:

- 1a. Le fil du chargeur de batterie a une valeur d'isolation égale à ou supérieure à 264VAC.
- 1b. Le fil du chargeur de batterie convient à une installation à l'extérieur.
- 1c. Autorisé par le code local et conforme à la norme NFPA 70.
2. Connexions ATS pour chargeur de batterie.
 - 2a. L1 - Borne inférieure du bloc de fusibles dans l'ATS.
 - 2b. Neutre - Bloc neutre.

Voir l'image ci-dessous pour l'emplacement du bloc de fusibles et du bloc neutre.



3. Connexion HSB pour bornes de batterie
 - 3a. L1 et N se connecteront à un terminal situé à proximité des points de connexion de L1, L2, N et G. Reportez-vous au manuel d'installation de l'aXis controller® HSB pour plus d'informations.

Bloc de Fusibles de Détection D'utilité

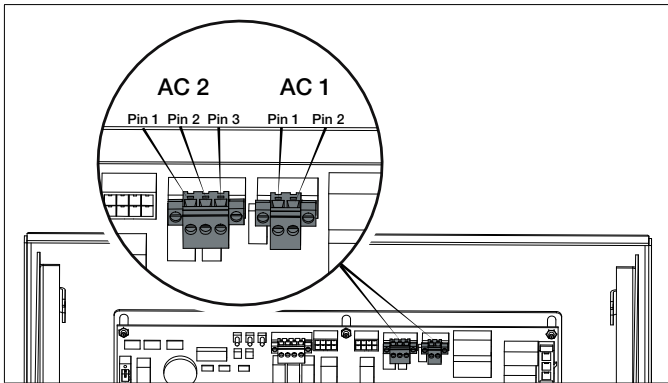
Le bloc de fusibles de détection de service n'est pas utilisé dans une installation typique. Le bloc de fusibles est utilisé uniquement lors de la connexion du Champion aXis ATS à un HSB non Champion qui surveille la tension du secteur pour contrôler le démarrage / l'arrêt automatique du générateur. La tension potentielle entre les deux fusibles est de 240V AC.

N'utilisez pas le bloc de détection utilitaire pour le circuit de charge de la batterie. Le bloc de fusibles de chargement de la batterie est situé à côté du bloc de fusibles de détection.

INSTALLATION

Relais de commande basse tension

L'ATS aXis Controller® est doté de deux relais basse tension qui peuvent être utilisés pour gérer la charge de climatiseurs ou d'autres dispositifs utilisant des commandes basse tension. Les deux relais basse tension de l'ATS sont désignés AC1 et AC2 et se trouvent sur le tableau de contrôle du module aXis, comme illustré ci-dessous.



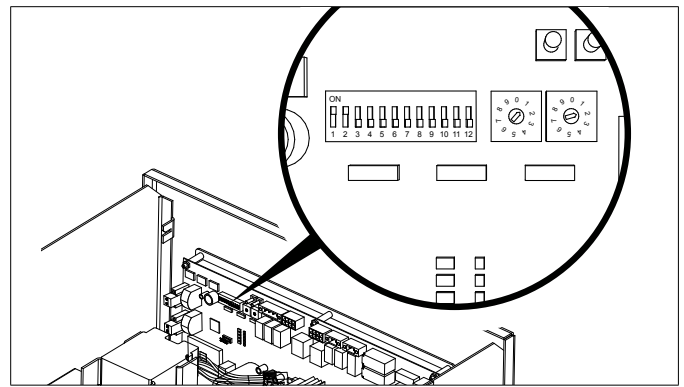
CONNEXION À AC1 ET AC2

Pour le contrôle à basse tension d'un climatiseur ou autre appareil, acheminez votre câblage basse tension dans l'ATS en utilisant des conduits et des raccords conformes au code. Raccordez les fils aux broches 1 et 2 du relais AC1 ou AC2, comme illustré sur le schéma ci-dessus. Veuillez noter que le relais AC2 comporte trois broches. La broche 3 du relais AC2 n'est utilisée que lorsque cet ATS est relié à un module autre qu'un aXis Controller®. Dans ce cas, les broches 1 et 3 du relais AC2 deviennent le signal de démarrage à deux fils pour le module autre qu'un aXis Controller® et le relais AC2 ne peut pas être utilisé pour gérer une charge.

Commandes sur le module axis Controller

1. Sur le panneau de commande aXis, réglez les deux potentiomètres circulaires situés à droite des microcommutateurs pour qu'ils correspondent à la puissance de sortie maximale du générateur pour votre type de carburant.

Le 1er potentiomètre (potentiomètre gauche) a une valeur de 10, le 2e potentiomètre (potentiomètre droit) a une valeur de 1, ne dépassez pas la valeur du la générateur. Si la puissance nominale du générateur tombe entre deux réglages, choisissez la valeur inférieure suivante, c'est-à-dire que la puissance du générateur est de 12 500 W, réglez les potentiomètres sur 1 et 2 pour 12 000 W.



AVIS

Tous les commutateurs DIP sont réglés sur ON par défaut en usine, à l'exception du commutateur # 9 qui est réglé sur OFF.

2. Vérifiez que les microcommutateurs sont configurés pour votre installation. Ajustez-les au besoin.

Configuration des microcommutateurs

Microcommutateur 1. Verrouillage du module de chargement 1.

- **En marche**= Le module de chargement 1 est en cours de gestion. Le module de charge 1 est la priorité la plus basse des 4 modules de charge. Cette charge sera d'abord désactivée, car l'ATS gère la charge de la maison.
- **Arrêt**= Le module de charge 1 reste hors tension pendant le HSB.

Microcommutateur 2. Verrouillage du module de chargement 2.

- **En marche**= Le module de chargement 2 est en cours de gestion.
- **Arrêt**= Le module de charge 2 reste hors tension pendant le HSB.

Microcommutateur 3. Verrouillage du module de chargement 3.

- **En marche**= Le module de chargement 3 est en cours de gestion.
- **Arrêt**= Le module de charge 3 reste hors tension pendant le HSB

Microcommutateur 4. Verrouillage du module de chargement 4.

- **En marche**= Le module de chargement 4 est en cours de gestion. Le module de charge 4 est la priorité la plus haute des 4 modules de charge. Cette charge sera la dernière désactivée, car l'ATS gère la charge de la maison.
- **Arrêt**= Le module de charge 4 reste hors tension pendant le HSB.

Microcommutateur 5. Protection de la fréquence.

- **En marche**= Toutes les charges gérées seront désactivées si la fréquence du HSB tombe en dessous de 58 Hz.

- **Arrêt**= Toutes les charges gérées seront désactivées si la fréquence du HSB tombe en dessous de 57 Hz.

Microcommutateur 6. Recharge. Non utilisé pour le moment. La position de l'interrupteur est sans importance.

Microcommutateur 7. Gestion de l'alimentation.

- **En marche**= L'ATS gère la charge de la maison.
- **Arrêt**= L'ATS a désactivé la gestion de l'alimentation.

Microcommutateur 8. PLC vs communication à deux fils.

- **En marche**= L'ATS contrôlera le démarrage et l'arrêt du HSB par l'intermédiaire d'un PLC. C'est la méthode de communication préférée, mais elle exige que le HSB soit un HSB contrôlé par aXis.
- **Arrêt**= L'ATS contrôlera le démarrage du HSB en utilisant le relais AC2. Dans ce réglage, l'AC2 ne peut pas être utilisé pour gérer une charge. Les broches 1 et 3 du connecteur AC2 seront utilisées pour le signal de démarrage du HSB.

Microcommutateur 9. Test HSB avec charge.

- **En marche**= Le test se produit avec une charge.
- **Arrêt**= Le test se produit sans charge.

Microcommutateur 10. Maître/Esclave.

- **En marche**= Cet ATS est le seul ATS ou l'ATS primaire. <- le plus courant.
- **Arrêt**= Cet ATS est contrôlé par un autre module ATS aXis controller™. Utilisé pour les installations qui nécessitent deux boîtiers ATS (ex. les installations de 400 A).

Microcommutateur 11. Test d'exercice.

- **En marche**= Les tests d'exercice se produiront selon l'horaire programmé le contrôleur aXis.
- **Arrêt**= Les tests d'exercice sont désactivés.

Microcommutateur 12. Délai d'acceptation du chargement par le HSB.

- **En marche**= 45 secondes.
 - **Arrêt**= 7 secondes.
3. Demandez au personnel autorisé du service public de reconnecter le compteur d'utilitaire à la prise du compteur.
 4. Vérifiez la tension au niveau du disjoncteur.
 5. Mettez le disjoncteur en marche.
 6. Le module ATS aXis Controller commencera le processus de démarrage. Laissez le module ATS aXis Controller démarrer complètement (environ 6 minutes).
 7. La maison devrait être complètement alimentée à ce moment.

Méthode de configuration du WIFI

1. Utilisez un appareil compatible WiFi (ordinateur portable, téléphone intelligent, tablette, etc.) à proximité de l'ATS.
2. Recherchez et connectez-vous au nom de réseau (SSID) «Champion XXXX» où XXXX correspondra aux quatre derniers chiffres du numéro de série imprimé sur la carte de contrôle. Le mot de passe du réseau se trouve sur un autocollant sur la devanture de l'ATS.

Après la connexion, ouvrez le navigateur web de votre appareil. Souvent, la page des paramètres du générateur de veille de Champion aXis Controller® se chargera automatiquement, mais si ce n'est pas le cas, rafraîchissez le navigateur ou changez l'adresse web à « anything.com ». Lorsque votre appareil tente d'accéder à Internet, le module WiFi de l'ATS redirige votre navigateur vers la page Champion aXis Controller® des réglages du générateur de veille à domicile.

Si le navigateur Web de l'appareil ne charge pas la page des paramètres du générateur de secours Champion aXis Controller® mais reste connecté à Internet, désactivez les données mobiles sur l'appareil (le cas échéant) et assurez-vous que l'appareil n'est connecté à aucun autre réseau. Remarque: pendant la configuration, l'appareil se déconnecte d'Internet.

Le Champion WIFI est une connexion directe entre l'appareil et l'ATS et il ne se connecte pas à Internet.

Si l'appareil ne se connecte toujours pas, attendez 2 minutes et essayez à nouveau de vous connecter au navigateur Web.

3. Sur la page de réglage du générateur de veille domestique de Champion aXis Controller®, réglez la date et l'heure. Utilisez les menus déroulants ou le bouton « USE THIS DEVICE'S DATE & TIME » pour régler l'heure et la date. Confirmez et enregistrez les réglages avant de continuer.

Generator Date and Time

Date:

Choose Month...

Choose Day...

Choose Year...

Time:

Choose Hour...

Choose Minute...

Choose AM/PM...

Day:

Monday



Day Light Saving: On Off

4. Définissez la fréquence et le calendrier des exercices du HSB. Confirmez et enregistrez les paramètres avant de continuer.

5. Les paramètres du réseau sans fil ne sont pas utilisés pour l'instant. Les valeurs par défaut (indiquées ci-dessous) ne doivent pas être ajustées.

6. L'heure, la date et les informations relatives à l'exercice ont maintenant été configurées pour l'aXis ATS et le HSB. Vous pouvez fermer votre navigateur et vous déconnecter du WIFI, ou passer à l'étape 2 dans la section suivante « STATUT ATS & HSB EN UTILISANT LE WIFI ».

Statut ATS et HSB en utilisant le WIFI

- En utilisant un appareil compatible WIFI, connectez-vous au réseau WIFI « Champion HSB » en suivant les étapes 1, 2 et 3 de la méthode de configuration WIFI.
- Après avoir chargé la page des paramètres du générateur de secours domestique, localisez et cliquez sur l'icône  en bas à droite de la page.
- Vous êtes maintenant sur la page d'état de l'ATS et du HSB. Les éléments comme la tension, la fréquence, le courant, etc. peuvent tous être visualisés pour l'alimentation électrique et le HSB. Toutes les informations sont en ligne. Il y a trois onglets situés en haut de la page.  ATS, GEN, et LMM. Chaque onglet affichera l'état du interrupteur de transfert, du générateur de secours domestique ou du ou des modules de gestion de la charge respectivement.

4. Lorsque vous avez fini de visualiser l'état de l'ATS, du générateur et du LMM, fermez votre navigateur et déconnectez-vous du WIFI.

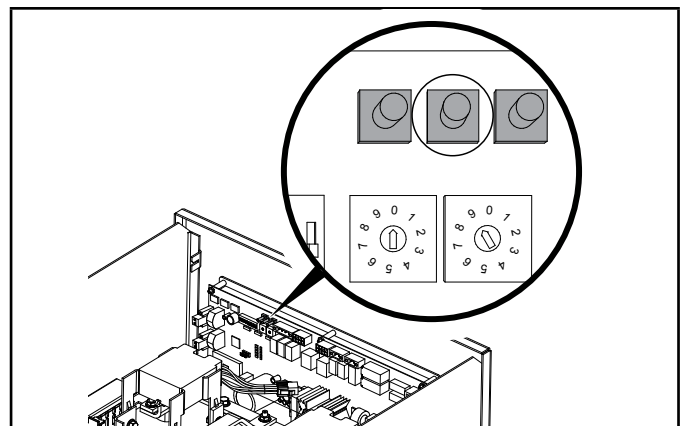
Connexion des systèmes de gestion de charge

Les instructions suivantes concernent uniquement les modules aXis Controller de gestion de charge (LMM) qui utilisent la communication par courant porteur en ligne (CPL). Si un ou plusieurs LMM sont installés à domicile, installez-les conformément aux instructions d'installation fournies avec le LMM avant de continuer.

Système d'enseignement

Une fois l'installation et le câblage terminés, indiquez à l'ATS quelles charges sont fixées par la procédure suivante. L'apprentissage du système n'est nécessaire que si 1 ou plusieurs LMM ont été installés OU si AC1 OU si AC2 est utilisé pour gérer les charges.

- Mettez le disjoncteur Champion aXis Controller® ATS UTILITY en position OFF (Arrêt). Le générateur démarrera et fonctionnera automatiquement.
- Confirmez que toutes les charges gérées fonctionnent.
- Appuyez sur le bouton marqué « LEARN » et maintenez-le enfoncé pendant 8 secondes. L'ATS éteindra les charges gérées une à une jusqu'à ce qu'elles soient toutes éteintes. L'ATS fera clignoter la fonction d'indication de la DEL en cours.
- Une fois que l'ATS a appris toutes les charges, les unités LMM retournent en fonctionnement normal.
- La configuration de l'installation est maintenant conservée en mémoire et ne sera pas affectée par la coupure de courant.
- Remettre le disjoncteur UTILITY en position ON (En marche). L'ATS transférera la charge à l'utilitaire et le générateur se refroidira et s'éteindra.
- Répétez ce processus si des unités LMM sont ajoutées ou retirées du système.



Vérification complète du système

1. Ouvrez le disjoncteur de l'utilitaire pour un test complet du système, fermez le disjoncteur après avoir confirmé que tous les systèmes fonctionnent.
2. Après l'ouverture du disjoncteur, le moteur démarre automatiquement.
3. Le panneau de contrôle aXis ATS redémarre sur l'alimentation du générateur et contrôle la commutation des relais de verrouillage.
4. La maison est maintenant alimentée par le générateur. Si des modules de gestion de la charge (LMM) ont été installés, ils deviendront actifs après 5 minutes.
5. Fermez le disjoncteur de l'utilitaire.
6. Le système est maintenant pleinement fonctionnel.
7. Remplacez la devanture hors tension en la faisant glisser du bas vers le haut dans l'armoire; le panneau doit s'indexer dans les saillies du loquet de la porte. Fixez-le au support de devanture hors tension avec l'écrou et le goujon inclus.
8. Remplacez la porte et fixez-la à l'aide de la quincaillerie fournie. Il est recommandé de sécuriser la porte avec une serrure.
9. Retournez au HSB et vérifiez que le contrôleur est en mode « AUTO ». Confirmez que les icônes indiquent que l'alimentation électrique est active, que le relais côté alimentation est fermé et que la maison est alimentée.
10. Fermez et verrouillez les capots HSB et remettez les clés au client.

NEMA 1 – Ce type d'ATS fermé est destiné aux installations intérieures seulement.

NEMA 3R – Ce type d'ATS fermé est similaire à la boîte intérieure, sauf qu'il s'agit d'un boîtier étanche et que le code l'exige pour les installations extérieures. Le boîtier n'a que des déboucheurs sur le côté inférieur pour le boîtier, nécessite des fixations/passe-fils étanches lorsqu'il est installé à l'extérieur selon le code. Ce boîtier peut également être utilisé à l'intérieur.

SPÉCIFICATIONS

Commutateur de transfert automatique avec module aXis Controller®

Numéro de modèle	102006
Style de boîtier	NEMA 3R extérieur
Ampères maximums	200
Tension nominale	120/240
Circuits de gestion de charge	4
Poids	43 lb (19,6 kg)
Hauteur	28 po (710 mm)
Largeur	20 po (507 mm)
Profondeur	8,3 po (210 mm)

Précisions techniques

- 22kAIC, pas de courant de courte durée.
- Convient pour une utilisation conforme au Code national de l'électricité, NFPA 70.
- Convient pour la commande de moteurs, de lampes à décharge électrique, de lampes à filament de tungstène et d'appareils de chauffage électrique, lorsque la somme des ampères nominaux à pleine charge du moteur et des ampères nominaux des autres charges ne dépasse pas l'ampère nominal de l'interrupteur, et que la charge de tungstène ne dépasse pas 30 % de l'ampère nominal de l'interrupteur.
- La charge continue ne doit pas dépasser 80 % de la puissance de l'interrupteur.
- Câblage à tension de ligne : Cu ou AL, min 60 °C, min AWG 1 - max AWG 000, couple jusqu'à 250 lb-po.
- Câblage de signal ou de communication : Cu seulement, min AWG 22 - max AWG 12, couple de 28-32 oz-po.
- Toutes les cosses de connexion sont classées AL9CU - 90 °C

NEMA 3R - Ce type d'ATS fermé est d'un boîtier étanche et que le code l'exige pour les installations extérieures. Le boîtier est muni d'ouvertures sur le fond et les côtés, et nécessite des connexions étanches lorsqu'il est installé à l'extérieur, conformément au code. Ce boîtier peut également être utilisé à l'intérieur.

GARANTIE

Chaque interrupteur de transfert ou accessoire Champion est garanti contre les défaillances mécaniques ou électriques dues à des défauts de fabrication pendant une période de **24 mois** suivant l'expédition de l'usine. La responsabilité du fabricant pendant cette période de garantie est limitée à la réparation ou au remplacement gratuit des produits s'avérant défectueux dans des conditions normales d'utilisation ou d'entretien lorsqu'ils sont renvoyés à l'usine, les frais de transport étant prépayés. La garantie est nulle pour les produits qui ont été soumis à une installation incorrecte, une mauvaise utilisation, une modification, un abus ou une réparation non autorisée. Le fabricant ne donne aucune garantie quant à l'adéquation des produits à l'application particulière de l'utilisateur et n'assume aucune responsabilité quant à la sélection et à l'installation correctes de ses produits. Cette garantie remplace toutes les autres garanties, explicites ou implicites, et limite la responsabilité du fabricant pour les dommages au coût du produit. Cette garantie vous donne des droits légaux spécifiques, et vous pouvez avoir d'autres droits, qui varient d'un État à l'autre.

GARANTIE*

CHAMPION POWER EQUIPMENT

GARANTIE LIMITÉE DE DEUX (2) ANS

Conditions de la garantie

Pour enregistrer votre produit pour bénéficier de la garantie et du service téléphonique d'assistance technique à vie GRATUIT, veuillez visiter :

<https://www.championpowerequipment.com/register>

Pour terminer l'enregistrement, vous devez inclure une copie du reçu de caisse comme preuve d'achat. Une preuve d'achat est requise pour bénéficier du service de garantie. Veuillez enregistrer votre produit dans les dix (10) jours suivant son achat.

Garantie de réparation et de remplacement

CPE garantit à l'acheteur original que les composants mécaniques et électriques seront exempts de défauts de matériau et de fabrication pour une période d'un an (pièces et main-d'œuvre) à partir de la date d'achat initiale et de 180 jours (pièces et main-d'œuvre) pour un usage commercial et industriel. Les frais de transport du produit pour réparation ou remplacement en vertu de cette garantie sont de la seule responsabilité de l'acheteur. Cette garantie n'est valable que pour l'acheteur initial et n'est pas transférable.

Ne pas rapporter le produit sur le lieu d'achat

Communiquez avec le soutien technique et CPE diagnostiquera tout problème par téléphone ou par courriel. Si le problème ne peut être résolu de cette manière, CPE autorisera, à sa discrétion, l'évaluation, la réparation ou le remplacement de la pièce ou du composant défectueux dans un centre de services CPE. CPE vous fournira un numéro de cas dans le cadre du service de garantie. Veuillez le conserver pour référence ultérieure. Les réparations ou remplacements effectués sans autorisation préalable, ou dans un établissement de réparations non autorisé, ne sont pas couverts par cette garantie.

Exclusions de la garantie

Cette garantie ne couvrira pas les réparations et équipements suivants :

Usure normale

Les produits contenant des composants mécaniques ou électriques doivent faire l'objet d'un entretien périodique pour bien fonctionner. Cette garantie ne couvre pas les réparations quand l'usure normale a épuisé la durée de vie utile d'une pièce ou de l'équipement complet.

Installation, utilisation et entretien

Cette garantie ne s'appliquera pas aux pièces et/ou à la main-d'œuvre s'il appert que le produit a été mal utilisé, a manqué d'entretien, a fait l'objet d'un accident, ou encore s'il a été malmené, chargé au-delà des limites du produit, modifié, mal installé ou mal connecté à un composant électrique. L'entretien normal n'est pas couvert par cette garantie. Il n'est pas nécessaire qu'il soit effectué à un établissement ou par une personne autorisée par CPE.

Autres exclusions

Cette garantie exclut :

- les défauts apparents portant notamment sur la peinture et les décalques, etc.,
- les articles d'usure tels que les éléments filtrants, joints toriques, etc.,
- les accessoires tels que les housses de rangement,
- les défauts dus à des catastrophes naturelles et autres événements majeurs au-delà du contrôle du fabricant,
- les problèmes causés par des pièces autres que celles de Champion Power Equipment.

Limites de la garantie implicite et des dommages indirects

Champion Power Equipment décline toute obligation en matière de réclamations concernant le temps perdu, l'utilisation de ce produit, le fret ou toute autre réclamation secondaire ou indirecte découlant de l'utilisation de ce produit par quiconque. CETTE GARANTIE REMPLACE TOUTES LES AUTRES GARANTIES, EXPRESSE OU IMPLICITE, Y COMPRIS LES GARANTIES DE QUALITÉ MARCHANDE OU D'ADÉQUATION À UN USAGE PARTICULIER.

Les produits fournis en remplacement seront soumis à la garantie du produit original. La durée de la garantie du produit échangé sera calculée en fonction de la date d'achat du produit original.

Cette garantie vous donne certains droits, lesquels peuvent varier d'un état ou d'une province à l'autre. Il se peut que vous ayez des droits autres que ceux qui sont énoncés dans la garantie, selon votre état ou votre province.

Coordonnées

Adresse

Champion Power Equipment, Inc.
12039 Smith Ave.
Santa Fe Springs, CA 90670 É.-U.
www.championpowerequipment.com

Service à la clientèle

Ligne sans frais : 1 877 338-0999
info@championpowerequipment.com
N° télécopieur : 1 562 236-9429

Service technique

Ligne sans frais : 1 877 338-0999
tech@championpowerequipment.com