



Champion Power Equipment, Inc., Santa Fe Springs, CA États-Unis

MODÈLE N°100535

INFORMATIONS DES PIÈCES
SOUFFLEUSE À NEIGE DE 27 POÀ 2 ÉTAPES
VARIANT DE NUMÉRO DE SÉRIE : TOUS



Pour commander des pièces de rechange,
veuillez visiter :

shop.championpowerequipment.com

ou appeler le **1-877-338-0999**.

TABLE DES MATIÈRES

| | |
|---|-----------|
| Schéma des pièces souffleuse à neige | 3 |
| Liste de pièces du souffleuse à neige | 4 |
| Schéma du ensemble du moteur | 5 |
| Liste des pièces du ensemble du moteur | 6 |
| Schéma du moteur..... | 7 |
| Liste des pièces du moteur | 8 |
| Schéma de la transmission | 11 |
| Liste des pièces de la transmission | 12 |
| Schéma de la vis sans fin | 14 |
| Liste des pièces de la vis sans fin | 15 |
| Schéma de la goulotte..... | 16 |
| Liste des pièces de la goulotte | 17 |
| Schéma de la poignée | 18 |
| Liste des pièces de la poignée..... | 19 |

SCHÉMA DES PIÈCES SOUFFLEUSE À NEIGE

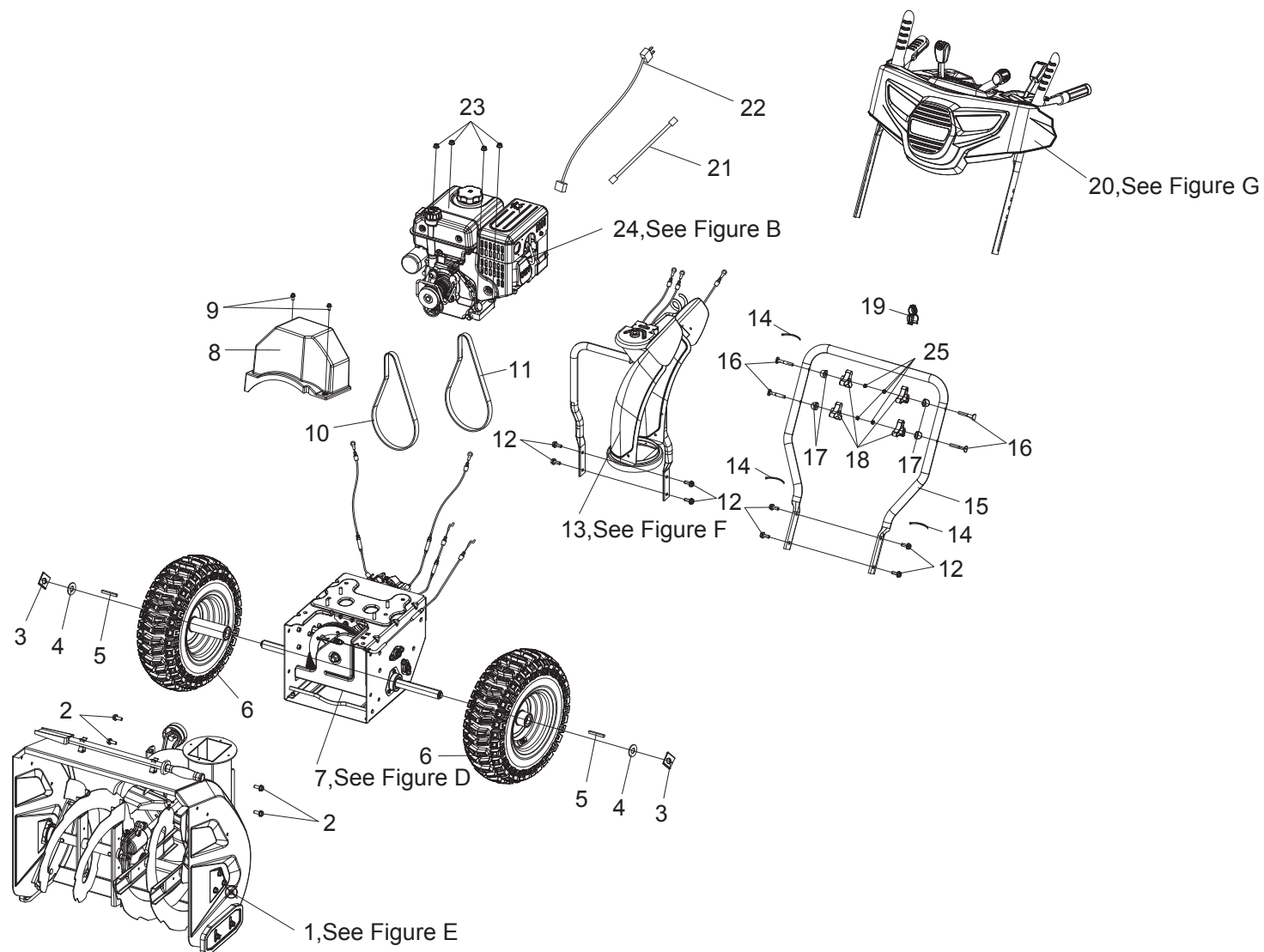


Figure A

LISTE DE PIÈCES DU SOUFFLEUSE À NEIGE

| No | No de pièce | Description | Qté |
|----|-----------------|---|-----|
| 1 | Figure E | Vis sans fin | 1 |
| 2 | 30133020025000 | Vis autotaraudeuse à bride triangulaire, M10 × 18, zinc blanc | 4 |
| 3 | 23012000105000A | Agrafe de connexion rapide, THK=1 mm, noire | 2 |
| 4 | 2301300006A | Rondelle de l'arbre de roue, T=2, 16,2 × 36, zinc blanche | 2 |
| 5 | 31013020015000 | Clé plate mince, B4 × 6 × 32, 45#, noire | 2 |
| 6 | 23019000080166A | Ensemble pour roue droite | 1 |
| 7 | Figure D | Ensemble motopropulseur | 1 |
| 8 | 23041000020001A | Couvercle de protection de la courroie, HDPE, noir | 1 |
| 9 | 23033000485000A | Vis autotaraudeuse à bride triangulaire, M6 × 16, zinc blanc | 2 |
| 10 | 23036000045000 | Courroie de tarière Gates, 5LXA985E | 1 |
| 11 | 2303600005A | Courroie d'entraînement Megadyne HTD 880-5M15 | 1 |
| 12 | 30133020035000 | Vis autotaraudeuse à bride triangulaire, M8 × 16, zinc blanc | 8 |
| 13 | Figure F | Ensemble de goulotte | 1 |

| No | No de pièce | Description | Qté |
|----|-----------------|--|-----|
| 14 | 2309900012 | Attache de câble en nylon, 2,5 × 200 | 3 |
| 15 | 23062000780265B | Poignée inférieure, noire | 1 |
| 16 | 30913090085000 | Boulon à tête ronde à collet carré, M8 × 50, zinc bleu blanc | 4 |
| 17 | 21061000110301A | Rondelle d'appui courbée | 4 |
| 18 | 21061000400301A | Sélecteur rotatif, noir | 4 |
| 19 | 23061000490301A | Étrier de cordon, noir | 1 |
| 20 | Figure G | Assemblage de la poignée | 1 |
| 21 | 23089000025000A | Fil de la prise de courant | 1 |
| 22 | 23089000035000A | Cordon de démarrage CA, 1830 mm | 1 |
| 23 | 30323060045000 | Écrou freiné, M10, hexagonal, zinc bleu blanc | 4 |
| 24 | Figure B | Ensemble de moteur | 1 |
| 25 | 30313060025000 | Écrou hexagonal, M8, bleu blanc zinc | 4 |
| 26 | 23019000070166A | Ensemble pour roue gauche | 1 |

SCHÉMA DU ENSEMBLE DU MOTEUR

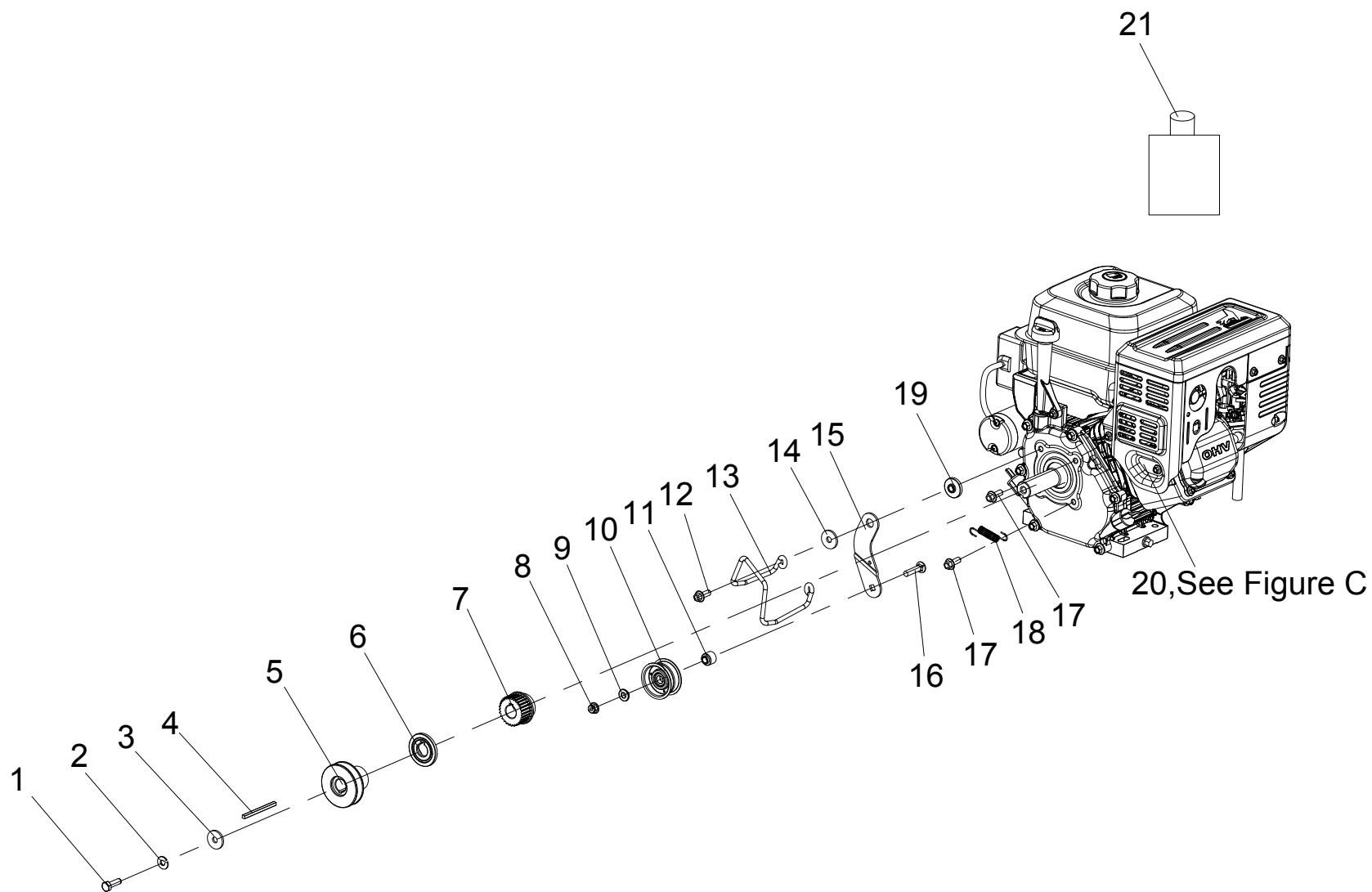


Figure B

LISTE DES PIÈCES DU ENSEMBLE DU MOTEUR

| No | No de pièce | Description | Qté |
|----|-----------------|---|-----|
| 1 | 30913040085000 | Boulon à tête hexagonale, M8 × 35, zinc blue blanc | 1 |
| 2 | 3052301002 | Rondelle élastique, 8, 65Mn, zinc noir | 1 |
| 3 | 23032000335000A | Grande rondelle épaisse, Ø 8,2 × Ø 30 × 3,7, zinc blanc | 1 |
| 4 | 31013010075000 | Clavette plate, B7 × 7 × 60, noire | 1 |
| 5 | 2303400006A | Petite poulie à courroie, noire | 1 |
| 6 | 2303400005A | Plaque latérale de petite poulie synchrone | 1 |
| 7 | 2303400004A | Petite poulie synchrone | 1 |
| 8 | 30323060035000 | Écrou freiné, M8, hexagonal, zinc bleu blanc | 1 |
| 9 | 23034000565000A | Gaine de l'arbre (mince), petite poulie de tension, 18 × 6 | 1 |
| 10 | 23034000665000A | Petite poulie de tension, Ø55 × 22,6 | 1 |
| 11 | 2303400003A | Gaine de l'arbre épaisse), petite poulie de tension | 1 |
| 12 | 23093000205000A | Boulon hexagonal, 30 mm, 5/16 po (24UNF-2A), blanc zinc | 1 |
| 13 | 23033000075008B | Levier de courroie, Ø 6 | 1 |
| 14 | 30512050025000 | Grande rondelle, 8, zinc bleu blanc | 1 |
| 15 | 23032001175000A | Petite plaque de tension, THK=3, 108,5 × 46,7 | 1 |
| 16 | 3091309007 | Boulon à tête ronde à collet carré, M8 × 45, zinc blanc | 1 |
| 17 | 23093000175000A | Boulon à bride hexagonale, 20 mm, 5/16 po (24UNF-2A), blanc zinc | 2 |
| 18 | 2309800001A | Ressort de petit tambour tendeur, Ø1,5 × Ø11,5 × 56,5, zinc blanc | 1 |
| 19 | 23034000595000A | Coussin de petite plaque de tendeur, 308 × 8 | 1 |
| 20 | 2030100237A | Moteur, 338CC | 1 |
| 21 | 2309900016 | Huile à moteur | 1 |

SCHÉMA DU MOTEUR

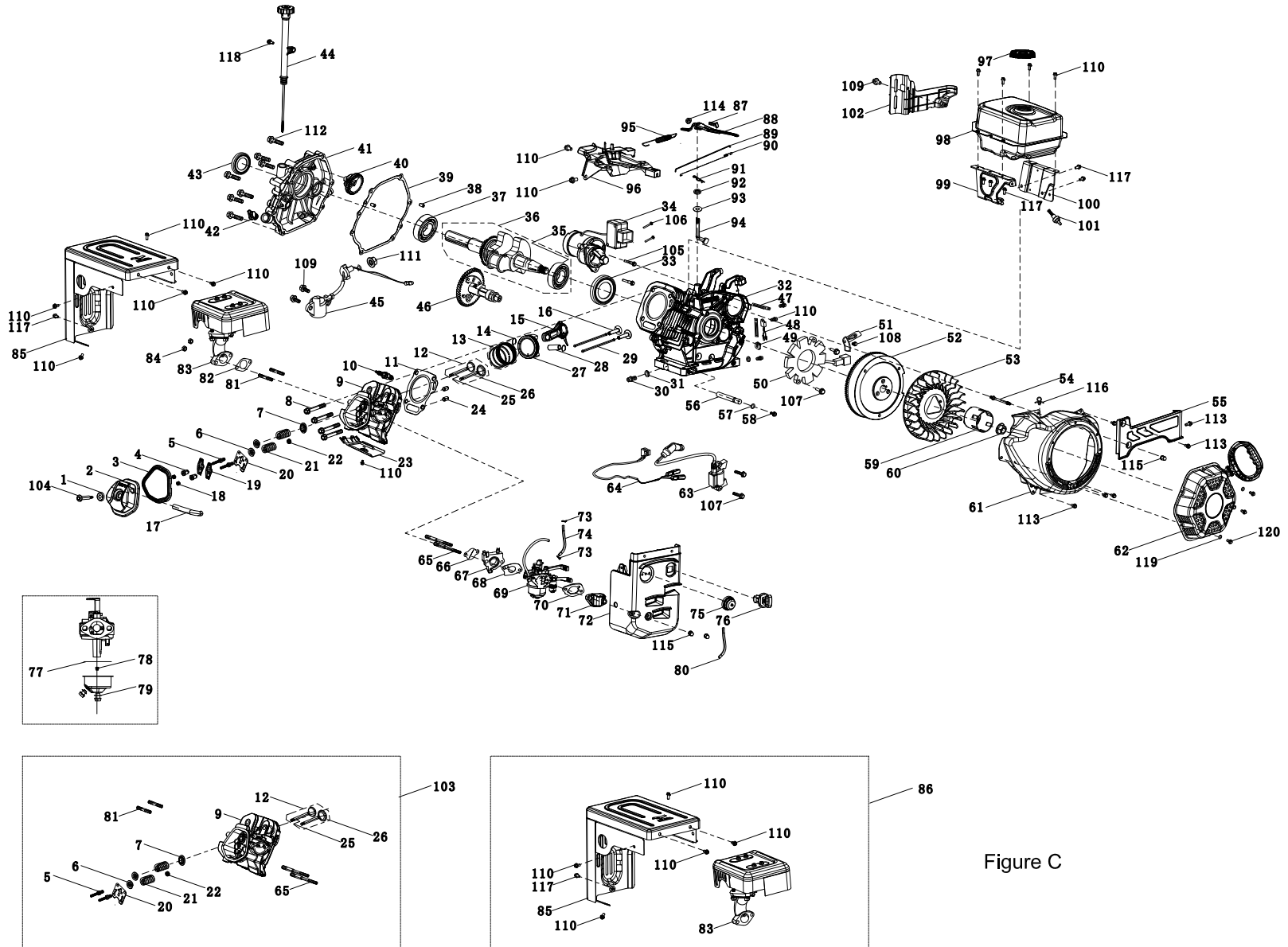


Figure C

LISTE DES PIÈCES DU MOTEUR

| No | No de pièce | Description | Qté |
|----|--------------------|---|-----|
| 1 | 12034-Z080110-0091 | Sous-ensemble du joint du couvre-culasse, bleu blanc zinc | 1 |
| 2 | 12410-Z310110-01A0 | Sous-ensemble de couvercle de culasse, zinc blanc-bleu | 1 |
| 3 | 12004-Z090110-0001 | Joint d'étanchéité pour couvercle de culasse | 1 |
| 4 | 14314-Z010110-0000 | Écrou de réglage pour soupape | 2 |
| 5 | 14313-Z010110-0000 | Boulon de réglage de soupape | 2 |
| 6 | 12112-Z080110-0000 | Coupelle d'appui du ressort de soupape | 2 |
| 7 | 12105-Z080110-0000 | Siège du ressort de la soupape | 1 |
| 8 | 12003-Z080110-0000 | Boulon de la culasse, M10 × 80 | 4 |
| 9 | 12140-Z0S0311-0B00 | Sous-ensemble de culasse | 1 |
| 10 | 30010-Z010110-0000 | Bougie, F6RTC | 1 |
| 11 | 12131-Z0S0110-0000 | Joint d'étanchéité de culasse | 1 |
| 12 | 12110-Z0S0110-0000 | Ensemble de soupapes | 1 |
| 13 | 13200-Z730110-0099 | Ensemble de segments de piston | 1 |
| 14 | 13122-Z100110-0000 | Fixation pour axe de piston | 2 |
| 15 | 13010-Z100120-00A0 | Bielle | 1 |
| 16 | 14081-Z080110-0000 | Poussoir de soupape | 2 |
| 17 | 17004-Z520111-0001 | Tube reniflard, Ø10.4 × Ø15, NBR+CSM | 1 |
| 18 | 14312-Z010110-0000 | Contre-écrou pour soupape | 2 |
| 19 | 14311-Z080110-0000 | Culbuteur | 2 |
| 20 | 14090-Z080110-0000 | Sous-ensemble pour plaque de butée du poussoir, zinc bleu blanc | 1 |
| 21 | 12103-Z080110-0000 | Ressort de soupape | 2 |
| 22 | 12101-Z080110-0000 | Joint de roulement | 1 |
| 23 | 19304-Z110110-0001 | Collecteur d'air de corps de cylindre, zinc bleu blanc | 1 |
| 24 | 90502-1220-00 | Goupille, 12 × 20 | 2 |
| 25 | 12121-Z0S0110-0000 | Soupape d'échappement | 1 |
| 26 | 12111-Z0S0110-0000 | Soupape d'admission | 1 |
| 27 | 13111-Z0S0110-0000 | Piston | 1 |

| No | No de pièce | Description | Qté |
|----|--------------------|--|-----|
| 28 | 13121-Z0S0110-0000 | Axe de piston, Ø20 × 55 | 1 |
| 29 | 14070-Z100110-0000 | Queue de soupape | 2 |
| 30 | 11007-Z080110-0001 | Boulon de vidange, M12 × 1,5 × 18, zinc bleu blanc | 2 |
| 31 | 90412-Z080110-00A0 | rondelle, Ø12 × Ø21 × 2 | 2 |
| 32 | 11310-Z0S0111-0B00 | Sous-ensemble de carter de moteur | 1 |
| 33 | 90682-Z520310-0000 | Joint étanche à l'huile Ø40 × Ø52 × 9 | 1 |
| 34 | 30300-Z520510-0001 | Ensemble de moteur de démarrage | 1 |
| 35 | 90547-6208-00A1 | Roulement, 6208 P5C3 | 1 |
| 36 | 13300-Z0S0110-RB00 | Ensemble de vilebrequin | 1 |
| 37 | 90548-0207-00 | Roulement, 6207 P6 | 1 |
| 38 | 90502-0812-00 | Axe, 8 × 12 | 2 |
| 39 | 11001-Z100220-0000 | Joint d'étanchéité pour carter de moteur | 1 |
| 40 | 16400-Z100110-0000 | Ensemble de régulation | 1 |
| 41 | 11411-Z520210-0B00 | Couvercle de carter | 1 |
| 42 | 15030-Z080130-L401 | Sous-ensemble du bouchon d'huile du moteur, type « 0 » | 1 |
| 43 | 90682-Z520210-0000 | Joint étanche à l'huile Ø35 × Ø52 × 7 | 1 |
| 44 | 15010-Z520211-L401 | Sous-ensemble de jauge d'huile | 1 |
| 45 | 37060-Z080120-0000 | Capturateur d'huile pour moteur, sans écrou | 1 |
| 46 | 14200-Z520210-0009 | Ensemble d'arbre à cames | 1 |
| 47 | 90684-Z030120-0001 | Fixation | 2 |
| 48 | 37050-Z010210-0001 | Protecteur d'huile, zinc bleu blanc | 1 |
| 49 | 28101-Z080110-0001 | Bouchon en caoutchouc, noir | 1 |
| 50 | 30140-Z520810-0000 | Bobine de Charge | 1 |
| 51 | 30001-Z090110-0000 | Plaque, Bobine de Charge | 1 |
| 52 | 13510-Z110110-0000 | Sous-ensemble de volant d'inertie | 1 |
| 53 | 19352-Z100120-00A0 | Aube de ventilateur | 1 |
| 54 | 90204-Z520110-0001 | Goujon, M6 × 92,8 | 1 |
| 55 | 16614-Z520210-0001 | Écran du réservoir de carburant | 1 |
| 56 | 11011-Z1S0110-0001 | Tube de vidange d'huile | 1 |

| No | No de pièce | Description | Qté |
|----|--------------------|--|-----|
| 57 | 90408-Z010510-0000 | Rondelle, Ø 10 × Ø 15,5 × 1,5 | 1 |
| 58 | 11007-Z010110-0001 | Boulon pour bouchon de vidange, M10 × 1,25 × 15, zinc bleu blanc | 1 |
| 59 | 28002-Z100210-0000 | Lanceur à rappel, zinc bleu blanc | 1 |
| 60 | 13501-Z080110-0000 | Écrou, M16 × 1,5, zinc bleu blanc | 1 |
| 61 | 28110-Z110110-L400 | Collecteur d'air | 1 |
| 62 | 28200-Z520210-H000 | Ensemble de lanceur à rappel | 1 |
| 63 | 30400-Z090210-0001 | Bobine d'allumage | 1 |
| 64 | 30423-Z520510-00A0 | Fil de bobine d'allumage pour arrêt de moteur | 1 |
| 65 | 90204-Z080320-0301 | Tige, M6/8 × 127, | 2 |
| 66 | 17002-Z100110-0000 | Joint d'entrée | 1 |
| 67 | 16003-Z520110-0001 | Plaque isolante pour carburateur | 1 |
| 68 | 16001-Z520110-0000 | Joint d'étanchéité pour carburateur | 1 |
| 69 | 16100-Z0S0210-00A3 | Ensemble de carburateur | 1 |
| 70 | 17001-Z520210-0000 | Joint d'étanchéité de filtre à air | 1 |
| 71 | 16116-Z520210-0001 | Coupelle à l'huile | 1 |
| 72 | 35610-Z520510-0001 | Sous-assemlage du panneau de contrôle | 1 |
| 73 | 90740-Z010210-0001 | Collier, Ø 7,5, zinc bleu blanc | 2 |
| 74 | 90686-Z010110-0001 | Canalisation de carburant, Ø 4,5 × Ø 8,5 × 200 | 1 |
| 75 | 16210-Z330310-0001 | Bulbe d'amorçage | 1 |
| 76 | 35540-Z1A0110-0000 | Sous-ensemble d'interrupteur d'arrêt de moteur | 1 |
| 77 | 90681-Z010610-0000 | Bague d'étanchéité | 1 |
| 78 | 16161-Z151710-0000 | Jet principal standard | 1 |
| | 16161-Z151510-0000 | Gicleur principal, 914 à 1 830 m (3 000 à 6 000 pi) d'altitude | |
| | 16161-Z151910-0000 | Gicleur principal, 1 830 à 2439 m (6 000 à 8 000 pi) d'altitude | |
| 79 | 16112-Z080110-0000 | Bague d'étanchéité | 1 |
| 80 | 16214-Z550110-0000 | Gaine du tuyau, poire d'amorçage | 1 |
| 81 | 90204-Z100320-0301 | Tige, M8 × 54, zinc noir | 2 |
| 82 | 18001-Z080310-00A0 | Joint d'étanchéité de sortie d'échappement | 1 |
| 83 | 18100-Z520210-H300 | Ensemble de silencieux | 1 |

| No | No de pièce | Description | Qté |
|-----|--------------------|---|-----|
| 84 | 90332-Z1F0110-0100 | Écrou de blocage, M8, bleu blanc zinc | 2 |
| 85 | 18140-Z520511-H301 | Couvercle résistant à l'écaillage | 1 |
| 86 | CMP-XSQ-005 | Silencieux prêt-à-monter | 1 |
| 87 | 16072-Z010110-0001 | Boulon pour support de régulateur, M6 × 21, zinc bleu blanc | 1 |
| 88 | 16070-Z100120-0001 | Sous-ensemble de support de régulateur, zinc bleu blanc | 1 |
| 89 | 16062-Z100110-0001 | Tige de régulateur, zinc bleu blanc | 1 |
| 90 | 16012-Z080110-0000 | Ressort de rappel pour papillon des gaz | 1 |
| 91 | 90501-Z010110-0001 | Axe, zinc bleu blanc | 1 |
| 92 | 90682-Z100210-0001 | Joint étanche à l'huile Ø8 × Ø14 × 4 | 1 |
| 93 | 90412-Z080210-0000 | rondelle, Ø8,4 × Ø19,5 × 0,8 | 1 |
| 94 | 16061-Z100110-0000 | Bras du régulateur | 1 |
| 95 | 16063-Z4R0110-0101 | Ressort, régulateur, zinc blanc bleu | 1 |
| 96 | 16520-Z520210-0001 | Ensemble de commande du papillon | 1 |
| 97 | 16730-Z1S0110-Q201 | Bouchon de réservoir de carburant | 1 |
| 98 | 16620-Z520310-H0A0 | Réservoir de carburant | 1 |
| 99 | 16612HZ520130-0100 | Châssis de montage du réservoir de carburant | 1 |
| 100 | 16618HZ520111-H300 | Châssis arrière de montage du réservoir de carburant | 1 |
| 101 | 16680-Z010110-0001 | Sous-ensemble de sortie d'huile du réservoir de carburant | 1 |
| 102 | 16617-Z520120-0001 | Écran du réservoir de carburant 2 | 1 |
| 103 | CMP-QGT-004 | Culasse prête-à-monter | 1 |
| 104 | 12032-Z080110-0101 | Boulon du couvre-culasse, bleu blanc zinc | 1 |
| 105 | 90001-0835-01 | Boulon hexagonal à embase, M8 × 35, zinc bleu blanc | 2 |
| 106 | 90103-0455-5301 | Vis, M4 × 55, zinc noir | 2 |
| 107 | 90001-0628-01 | Boulon de bride à tête hexagonale, M6 × 28, zinc bleu blanc | 4 |
| 108 | 90001-0610-01 | Boulon hexagonal à embase, M6 × 10, zinc bleu blanc | 1 |

| No | No de pièce | Description | Qté |
|-----|--------------------|---|-----|
| 109 | 90001-0616-0109 | Boulon hexagonal à embase, M6 × 16, zinc bleu blanc | 3 |
| 110 | 90001-0612-0101 | Boulon hexagonal à embase, M6 × 12, zinc bleu blanc | 14 |
| 111 | 90305-Z010210-0101 | Écrou hexagonal à embase, M10, zinc bleu blanc | 1 |
| 112 | 90001-0840-0101 | Boulon hexagonal à embase, M8 × 40, zinc bleu blanc | 7 |
| 113 | 90007-0612-A102 | Boulon hexagonal à embase, M6 × 12, zinc bleu blanc | 6 |
| 114 | 90305-0600-3101 | Écrou hexagonal à embase, M6, zinc bleu blanc | 1 |
| 115 | 90314-Z130210-0501 | Écrou, M6 × 17, chromé | 3 |
| 116 | 90684-Z080110-0001 | Fixation | 1 |
| 117 | 90001-0820-0102 | Boulon de bride à tête hexagonale, M8 × 20, zinc bleu blanc | 6 |
| 118 | 90001-0620-0101 | Boulon hexagonal à embase, M6 × 20, zinc bleu blanc | 1 |
| 119 | 90408-0600-E1 | Rondelle | 3 |
| 120 | 90001-0608-01 | Boulon hexagonal à embase, M6 × 20, zinc bleu blanc | 3 |

SCHÉMA DE LA TRANSMISSION

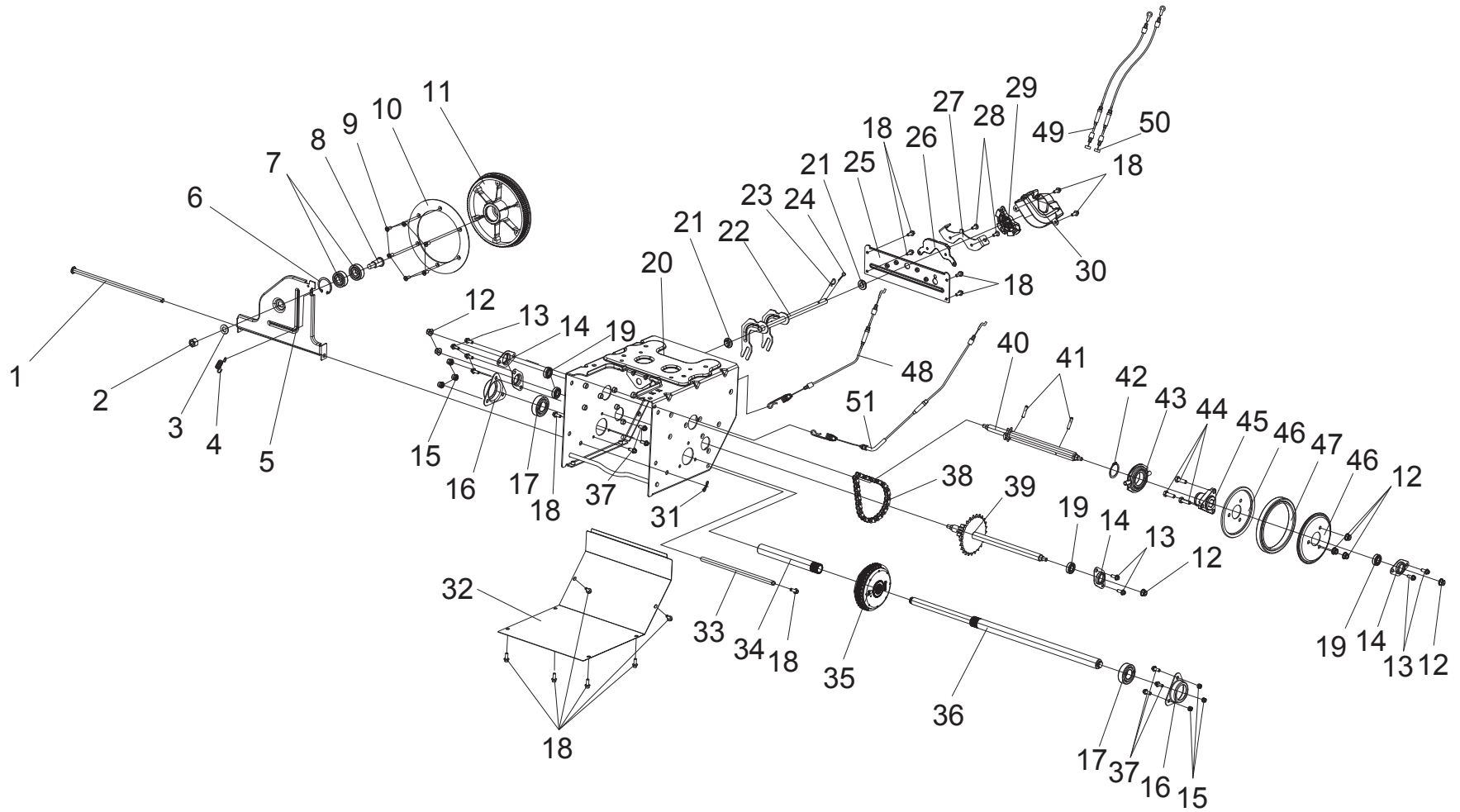


Figure D

LISTE DES PIÈCES DE LA TRANSMISSION

| No | No de pièce | Description | Qté |
|----|-----------------|---|-----|
| 1 | 23033000385000A | Arbre de connexion du boîtier 2, 10 × 320, noir | 1 |
| 2 | 30313090015000 | Écrou de blocage hexagonal, M12, blanc zinc | 1 |
| 3 | 30512040015000 | Rondelle plate, 12, Ø14 × Ø24 × THK=2,6, zinc bleu blanc | 1 |
| 4 | 23038000125000C | Ressort d'extension, Ø 8,5 × 44,9, 65Mn | 1 |
| 5 | 23035000395000A | Support du disque de friction, THK=2,5, 279 × 220,5, noir | 1 |
| 6 | 30413010015000 | Anneau de retenue élastique, 40, 65Mn, noir | 1 |
| 7 | 30613010075000 | Bearing, 6203RS | 2 |
| 8 | 23033000395000A | Roulement, 6203RS | 1 |
| 9 | 30213010015000 | Arbre de la grande poulie synchrone, M12 × 44,2, noir | 6 |
| 10 | 23032000795000A | Vis à tête fraisée à empreinte cruciforme, M5 × 12, zinc bleu blanc | 1 |
| 11 | 23034000505000A | Plaque latérale de la grande poulie synchrone, 197 × 8 | 1 |
| 12 | 30323060035000 | Grande poulie synchrone, 197 × 21 | 7 |
| 13 | 30133020035000 | Écrou freiné, M8, hexagonal, zinc bleu blanc | 8 |
| 14 | 23052000205000A | Vis autotaraudeuse à bride triangulaire, M8 × 16, zinc blanc | 4 |
| 15 | 30313090035000 | Support de palier THK=1.5 | 6 |
| 16 | 23052000105000A | Écrou de blocage hexagonal, M6, zinc blue blanc | 2 |
| 17 | A26800409101 | Plaque à pression, roulement, THK=1,5 mm | 2 |
| 18 | 23033000485000A | Roulement, Ø25.4 × Ø52 × 15 | 14 |
| 19 | 3061301012 | Vis autotaraudeuse à bride triangulaire, M6 × 16, zinc blanc | 4 |
| 20 | 23032001440166B | Roulement, Ø12 × Ø28 × 7 | 1 |
| 21 | 23031000210001A | Assemblage du boîtier | 2 |
| 22 | 23032000655000A | Ensemble de fourchette d'embrayage, 267,5 × 134, zinc noir | 1 |

| No | No de pièce | Description | Qté |
|----|-----------------|---|-----|
| 23 | 23093000055000A | Broche de barillet de type R, 2 × 26,2 × 7,9, blanche zinc | 1 |
| 24 | 30813010025000 | Goupille ouverte, 2 × 20, blanche zinc | 1 |
| 25 | 23032000590166A | Plaque fixée du boîtier, 282 × 85 | 1 |
| 26 | 23041000040001A | Feuille imperméable, noire | 1 |
| 27 | 23032000615000B | Support du câble d'ajustement de la vitesse, THK=3, 146,4 × 45,5 | 1 |
| 28 | A26800307801 | Vis de blocage autotaraudeuse, Trigonodont, M6 × 12, bleue blanche zinc | 2 |
| 29 | 23061000470001A | Unité directrice de la fourchette de débrayage | 1 |
| 30 | 23041000030001A | Couvercle de la fourchette de débrayage, HDPE | 1 |
| 31 | 22698000065000A | Goupille B, Ø 5, zinc blanc | 1 |
| 32 | 23032000510166A | Grande plaque inférieure, 6 × 280 × 188 | 1 |
| 33 | 23063000455000A | Levier de verrouillage de la boîte de vitesse, 10 × 280, zinc, bleu blanc | 1 |
| 34 | 2306200104A | Assemblage de la goupille de l'arbre de roue, 180 × 25 | 1 |
| 35 | 23013000105000A | Mécanisme du différentiel GT | 1 |
| 36 | 2301300007A | Essieu, Ø 19, 591,4 × 17 | 1 |
| 37 | 30913050015000 | Boulon hexagonal à embase, M6 × 12, zinc bleu blanc | 6 |
| 38 | 31119010015000 | Chaîne, 085-1-32 | 1 |
| 39 | 23065000015000B | Assemblage de pignon soudé de l'arbre, 323 × 106 | 1 |
| 40 | 23033000365000B | Essieu six sections, 19 × 323, 40Cr, noir | 1 |
| 41 | 30823040015000 | Axe élastique de colonne, 3 × 30, noir | 2 |
| 42 | 30423010065000 | Anneau de retenue élastique de l'arbre, Ø35, noir | 1 |
| 43 | 2303200062A | Rivetage de la fourchette de débrayage, 101 × 75 × 17 | 1 |
| 44 | A26800600601 | Boulon à tête hexagonale, M8 × 22, zinc noir | 3 |

| No | No de pièce | Description | Qté |
|----|-----------------|---|-----|
| 45 | 23032000965000B | Manchon à roue six sections, 35 × 42 | 1 |
| 46 | 23032000665000A | Collier de roue de friction, THK=2, 136,5 × 10,2 zinc blanc | 2 |
| 47 | 23036000225000A | Bague de caoutchouc pour roue de friction, 147 × 17,2 | 1 |
| 48 | 23068000315000A | Câble de transmission | 1 |
| 49 | 2306800008B | Câble d'ajustement de la vitesse | 1 |
| 50 | 2306800033A | Câble d'ajustement de la vitesse | 1 |
| 51 | 23068000305000A | Câble de la tarière | 1 |

SCHÉMA DE LA VIS SANS FIN

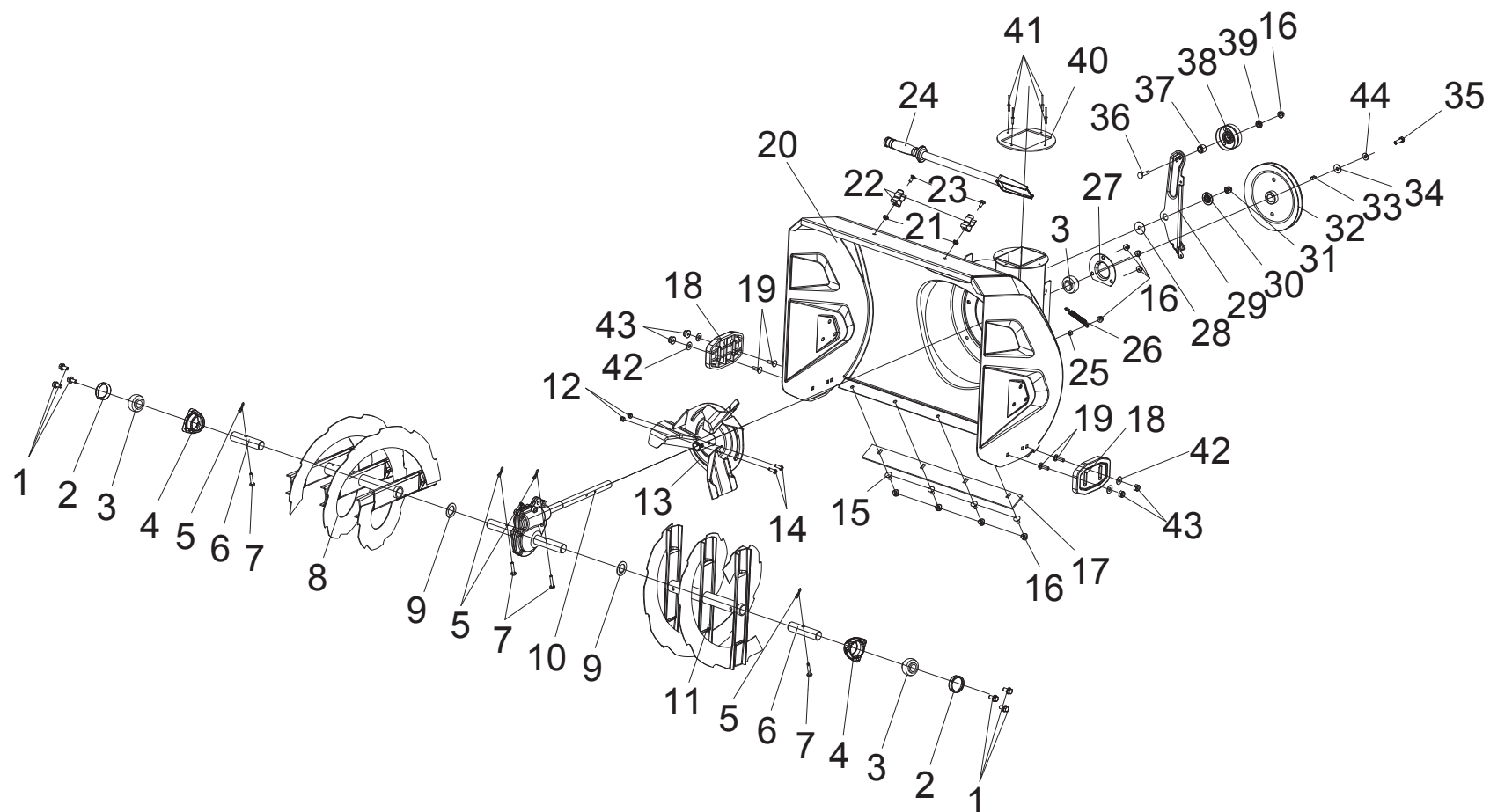


Figure E

LISTE DES PIÈCES DE LA VIS SANS FIN

| No | No de pièce | Description | Qté |
|----|-----------------|---|-----|
| 1 | 30913070185000 | Boulon de bride à tête hexagonale, M8 × 20, zinc bleu blanc | 6 |
| 2 | 2309100006A | Gaine de roulement à rotule | 2 |
| 3 | 30693010055000 | Palier à billes extérieur sphérique, 47 × 20 × 31 | 3 |
| 4 | 2309400003A | Support de roulement à rotule | 2 |
| 5 | 23093000195000B | Goupille B, Ø 5, zinc blanc | 4 |
| 6 | 23053000245000A | Arbre de connexion de la tarière, 100 × 25,4, noir | 2 |
| 7 | 23053000055000A | Goupille de cisaillement, Ø 8 × 42,5, zinc bleu | 4 |
| 8 | 23055000240001A | Ensemble de vis sans fin droit, 355 × 267mm, 27" | 1 |
| 9 | 23052000215000A | Rondelle de l'arbre de la tarière, 25,6 × 40 × 2 | 2 |
| 10 | 2300200033 | Ensemble de boîte d'engrenages actionnés par vis sans fin | 1 |
| 11 | 23055000230001A | Ensemble de vis sans fin gauche, 27 po | 1 |
| 12 | 30313030015000 | Écrou de blocage hexagonal, M6, zinc noir | 2 |
| 13 | 23055000170001B | Assemblage de la pompe du ventilateur, 35# | 1 |
| 14 | 30223010055000 | Vis d'assemblage à tête à six pans creux, M6 × 40, zinc noir | 2 |
| 15 | 30913090015000 | Boulon à tête ronde à collet carré, M8 × 16, zinc bleu blanc | 4 |
| 16 | 30323060035000 | Écrou freiné, M8, hexagonal, zinc bleu blanc | 9 |
| 17 | 2303200142A | Plaque pour pelle à neige, 27 po | 1 |
| 18 | 23041000150001A | Bandes de frottement | 2 |
| 19 | 30913090045000 | Boulon à tête ronde à collet carré, M8 × 25, zinc bleu blanc | 4 |
| 20 | 23035000300166A | Assemblage du boîtier de la tarière, 68,6 cm (27 po) | 1 |
| 21 | 30323060015000 | Contre-écrou à embase, M6, tête hexagonale tout en métal, zinc bleu blanc | 2 |
| 22 | 23092000075000A | Support de l'outil de chute, THK=1,2, 39,2 × 30,4 × 13, zinc blanc | 2 |
| 23 | 30913090035000 | Boulon à tête ronde à collet carré, M6 × 16, zinc bleu blanc | 2 |

| No | No de pièce | Description | Qté |
|----|-----------------|--|-----|
| 24 | 2304100024A | Outil de chute | 1 |
| 25 | 2303300002A | Bague, Ø 8 × Ø 12 × 7, zinc blanc | 1 |
| 26 | 2303800001A | Ressort de tension, poulie à tension très élevée, blanc zinc | 1 |
| 27 | 23052000125000B | Plaque à pression, roulement, THK=2, Ø 95 × 8,5, zinc blanc | 1 |
| 28 | 23032000675000A | Coussinet, 10,5 x 35 x 1, grand panneau de tension, zinc blanc | 1 |
| 29 | 23032000635000A | Grand panneau de tension, 313,3 × 40, noir | 1 |
| 30 | 23034000535000A | Coussinet, 35 × 6,1, grand panneau de tension | 1 |
| 31 | A26800501201 | Contre-écrou à tête hexagonale, M10, zinc bleu blanc | 1 |
| 32 | 23035000055000A | Poulie de la grande tarière, 14 × 189,2 × 21,5, noire | 1 |
| 33 | 31013010015000 | Clavette plate, C6 × 20, noire | 1 |
| 34 | 23032000335000A | Grande rondelle épaisse, Ø 8,2 × Ø 30 × 3,7, zinc blanc | 1 |
| 35 | 30913040115000 | Boulon à tête hexagonale, M8 × 25, zinc bleu blanc | 1 |
| 36 | 30933010015000 | Petit boulon de carrosserie, M8 × 40, bleu blanc zinc | 1 |
| 37 | 23034000555000A | Gaine, grande roue de serrage | 1 |
| 38 | 23032000105000C | Grande poulie de tension, Ø66,5 × 36,2, THK=1,5 | 1 |
| 39 | 23034000545000A | Gaine (mince), grande roue de serrage, 20 × 6,5 | 1 |
| 40 | 23071000230001A | Mât antifriction de la chute de déchargement, noir | 1 |
| 41 | 30733010025000 | Rivet à rabattement automatique, 4 × 15 | 4 |
| 42 | 30512050025000 | Grande rondelle, 8, zinc bleu blanc | 4 |
| 43 | 3031309010 | Écrou de blocage hexagonal, M8, blanc zinc | 4 |
| 44 | 3052301002 | Rondelle élastique, 8, zinc noir | 1 |

SCHÉMA DE LA GOULOTTE

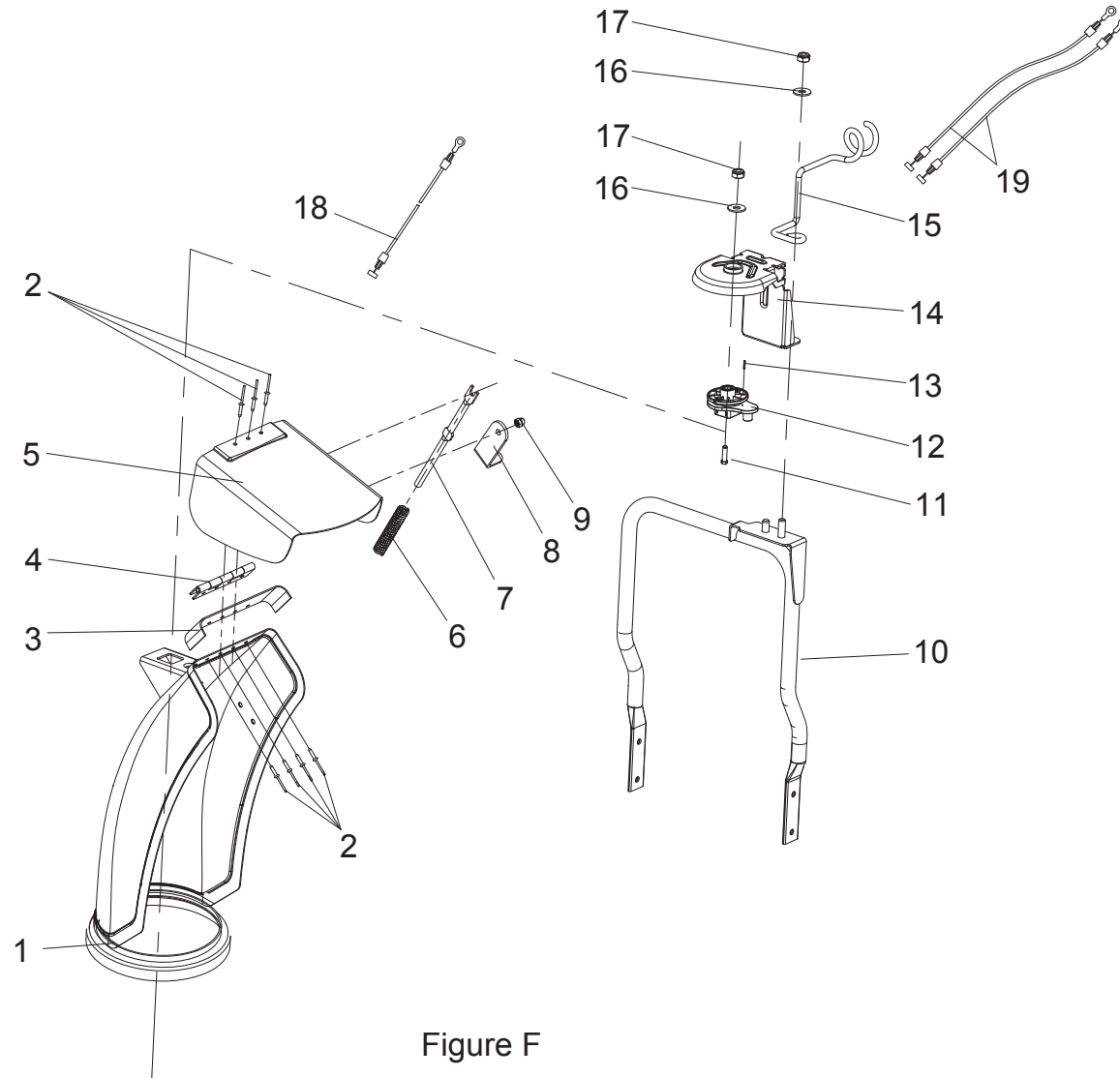


Figure F

LISTE DES PIÈCES DE LA GOULOTTE

| No | No de pièce | Description | Qté |
|----|-----------------|--|-----|
| 1 | 23075000210001A | Ensemble de goulotte, 453 × 167 × 137 | 1 |
| 2 | 3073301003 | Rivet à rabattement automatique, 4 × 10 | 7 |
| 3 | 23076000105000A | Caoutchouc de la chute | 1 |
| 4 | 23092000205000A | Charnière, 85 × 22, THK=1,5 mm, blanche zinc | 1 |
| 5 | 23075000020001A | Défecteur de la chute de déchargement | 1 |
| 6 | 23068000185000A | Ressort de compression, Ø1,5 | 1 |
| 7 | 23073000145000A | Tige de positionnement, Ø8, blanc zinc | 1 |
| 8 | 23072000105000A | Support de câble, THK=3 mm, noir | 1 |
| 9 | 30333020025000 | Écrou borgne, M5, zinc bleu blanc | 1 |
| 10 | 23075000200265B | Bras de support de la chute, 493 × 332 × 43 | 1 |
| 11 | 30913040175000 | Boulon à tête hexagonale, M10 × 40 | 1 |
| 12 | 23071000240001A | Pivot de la chute | 1 |

| No | No de pièce | Description | Qté |
|----|-----------------|---|-----|
| 13 | 30823040035000 | Goupille élastique de la colonne, 1,5 × 16, noire | 1 |
| 14 | 23072000140265B | Couvercle du pivot de la chute, THK=2,5, 181,5 × 136,5 × 118,9, noir | 1 |
| 15 | 23073000165000A | Tige de support du câble de la chute rotative, 208 × 58, blanche zinc | 1 |
| 16 | 30512050045000 | Grande rondelle, Ø 10, zinc bleu blanc | 2 |
| 17 | 30313090085000 | Contre-écrou à tête hexagonale, M10, zinc bleu blanc | 2 |
| 18 | 2306800007A | Câble du déflecteur de la chute de déchargement | 1 |
| 19 | 23032000755000A | Câble de rotation de la chute, 1203 mm | 2 |

SCHÉMA DE LA POIGNÉE

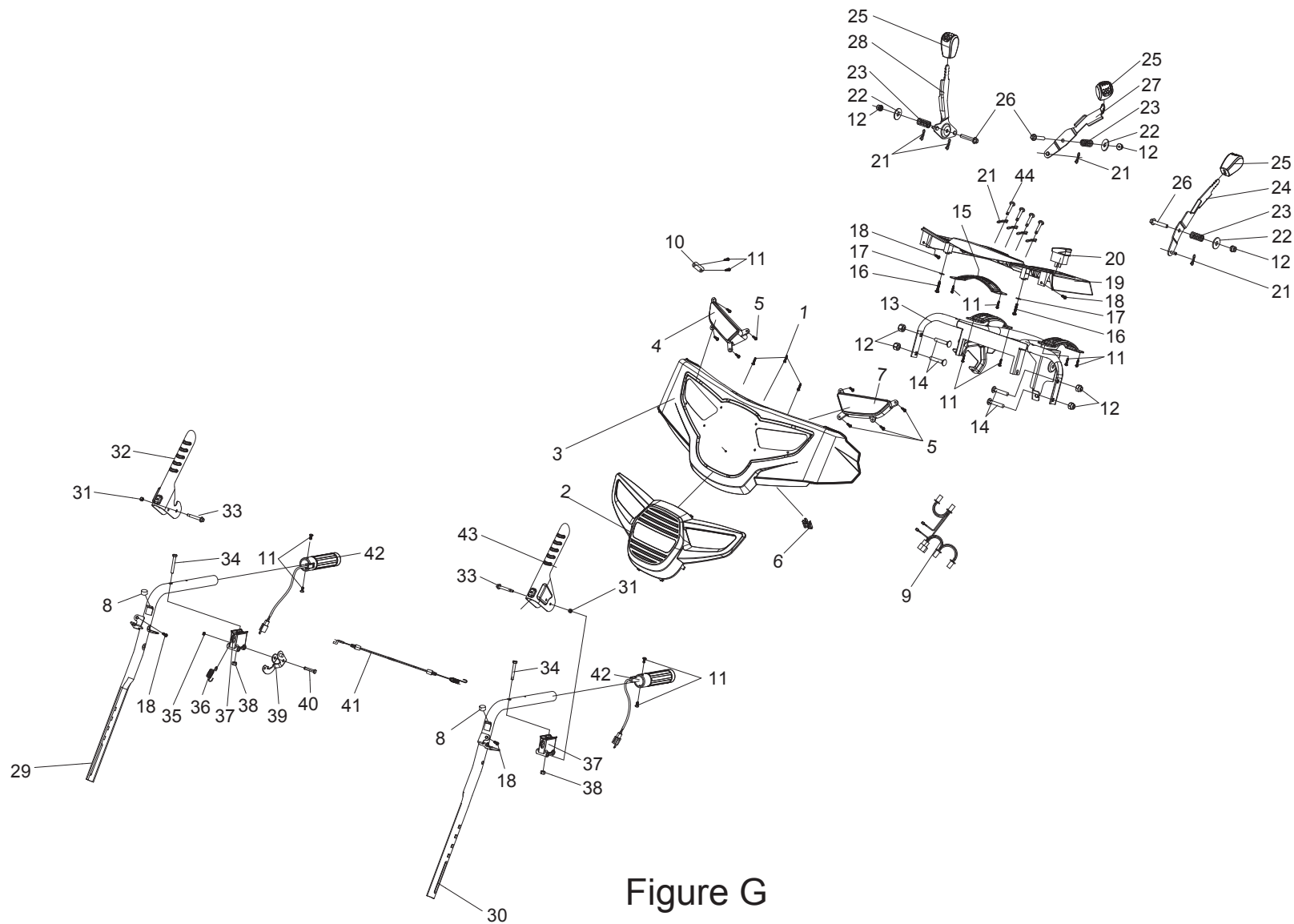


Figure G

LISTE DES PIÈCES DE LA POIGNÉE

| No | No de pièce | Description | Qté |
|----|-----------------|--|-----|
| 1 | 30113010265000 | Vis autotaraudeuse, ST4,2 × 8, noire zinc | 3 |
| 2 | 23041000560001A | Panneau avant | 1 |
| 3 | 23041000570001A | Panneau léger | 1 |
| 4 | 2308900047A | Assemblage de la lumière à DEL, droite | 1 |
| 5 | 30113010255000 | Vis autotaraudeuse, ST4,2 × 16, noire zinc | 6 |
| 6 | 2308100002A | Étrier du câble | 1 |
| 7 | 2308900048A | Assemblage de la lumière à DEL, gauche | 1 |
| 8 | 2306600002 | Tube de silicone, Ø9 × Ø12 | 2 |
| 9 | 2308100003A | Panneau avec faisceau de câbles | 1 |
| 10 | 2281100002B | Plaque appuyant sur les câbles | 1 |
| 11 | 30113010095000 | Vis autotaraudeuse, ST4,2 × 12, noire zinc | 12 |
| 12 | 30313090025000 | Écrou de blocage hexagonal, M8, blanc zinc | 7 |
| 13 | 23065000260265A | Assemblage de la plaque fixée du panneau, 463 × 166 × 210 | 1 |
| 14 | 30913090095000 | Boulon à tête ronde à collet carré, M8 × 40, zinc bleu blanc | 4 |
| 15 | 23062000830265A | Levier d'ajustement avant, 165 × 35 | 1 |
| 16 | A26800104801 | Vis autotaraudeuse, ST5 × 30, bleue blanche zinc | 2 |
| 17 | 30512050035000 | Grande rondelle, 5, zinc bleu blanc | 2 |
| 18 | 30113010125000 | Vis autotaraudeuse, ST4,8 × 12, noire zinc | 4 |
| 19 | 23041000540001A | Panneau supérieur | 1 |
| 20 | 20114000605000A | Interrupteur à bascule, 125 V, 20 A | 1 |
| 21 | 23093000195000B | Goupille B, Ø 5, zinc blanc | 8 |
| 22 | 30512050025000 | Grande rondelle, 8, zinc bleu blanc | 3 |
| 23 | 23068000135000B | Ressort appuyant sur l'engrenage, 14,5 × 33,75, blanc zinc | 3 |
| 24 | 23063000525000A | Levier d'ajustement gauche, THK=3 | 1 |
| 25 | 23066000135000A | Poignée, 41 × 41 × 63, noire | 3 |
| 26 | 20313000995000A | Boulon hexagonal à embase, M8 × 50, zinc bleu blanc | 3 |
| 27 | 23032001045000A | Levier d'ajustement avant, THK=3 | 1 |

| No | No de pièce | Description | Qté |
|----|-----------------|---|-----|
| 28 | 2306200087A | Levier d'ajustement droit | 1 |
| 29 | 23062000800265B | Poignée supérieure droite, 25 × 2,5 | 1 |
| 30 | 23062000790265B | Poignée supérieure gauche, 25 × 2,5 | 1 |
| 31 | 30313090055000 | Écrou de blocage hexagonal, M5, zinc blue blanc | 2 |
| 32 | 23062000820265A | Gâchette droite, THK=2, 220 × 89,5 × 42,5 noire | 1 |
| 33 | 23063000075000A | Boulon à gâchette, M5 × 45, blanc zinc | 2 |
| 34 | 30913070135000 | Boulon hexagonal à embase, M6 × 55, zinc bleu blanc | 2 |
| 35 | 30423010095000 | Anneau de retenue élastique de l'arbre, 6, noire | 1 |
| 36 | 23068000295000A | Ressort de tension autobloquant, 1 × 28, blanc zinc | 1 |
| 37 | 23061000480301A | Unité de support de la poignée | 2 |
| 38 | 30313090035000 | Écrou de blocage hexagonal, M6, zinc blue blanc | 2 |
| 39 | 23065000275000A | Assemblage autobloquant de la plaque, déclencheur droit, 62,5 × 36 × 30, noir | 1 |
| 40 | 23063000515000A | Percuteur fixe autobloquant, 6 × 33, noir | 1 |
| 41 | 23068000325000A | Câble autobloquant, 745 mm | 1 |
| 42 | 23069000105015A | Poignée, chauffante, Ø34,5 × 132 | 2 |
| 43 | 23062000810265A | Gâchette gauche, THK=2, 220 × 89,5 × 42,5 noire | 1 |
| 44 | 23053000055000A | Goupille de cisaillement, 8 × 42,5, zinc bleu | 4 |