



Champion Power Equipment, Inc., Santa Fe Springs, CA EE.UU.

MODELO #100679

INFORMACIÓN DE PARTES

SOPLADOR DE NIEVE DE 24 IN. DE 2 ETAPAS

RANGO DE NÚMERO DE SERIE: TODOS



Para pedir piezas de reemplazo por favor visite:
shop.championpowerequipment.com
o llame al **1-877-338-0999**.

TABLA DE CONTENIDO

Diagrama de partes del soplador de nieve.....	3
Lista de partes del soplador de nieve	4
Diagrama de montaje del motor.....	5
Lista de piezas de montaje del motor	6
Diagrama de piezas del motor	7
Lista de piezas del motor.....	8
Diagrama de transmisión.....	11
Lista de piezas de transmisión	12
Diagrama de tracción de la broca.....	13
Lista de piezas de tracción de la broca	14
Diagrama de conducto	15
Lista de piezas de conducto	16

DIAGRAMA DE PARTES DEL SOPLADOR DE NIEVE

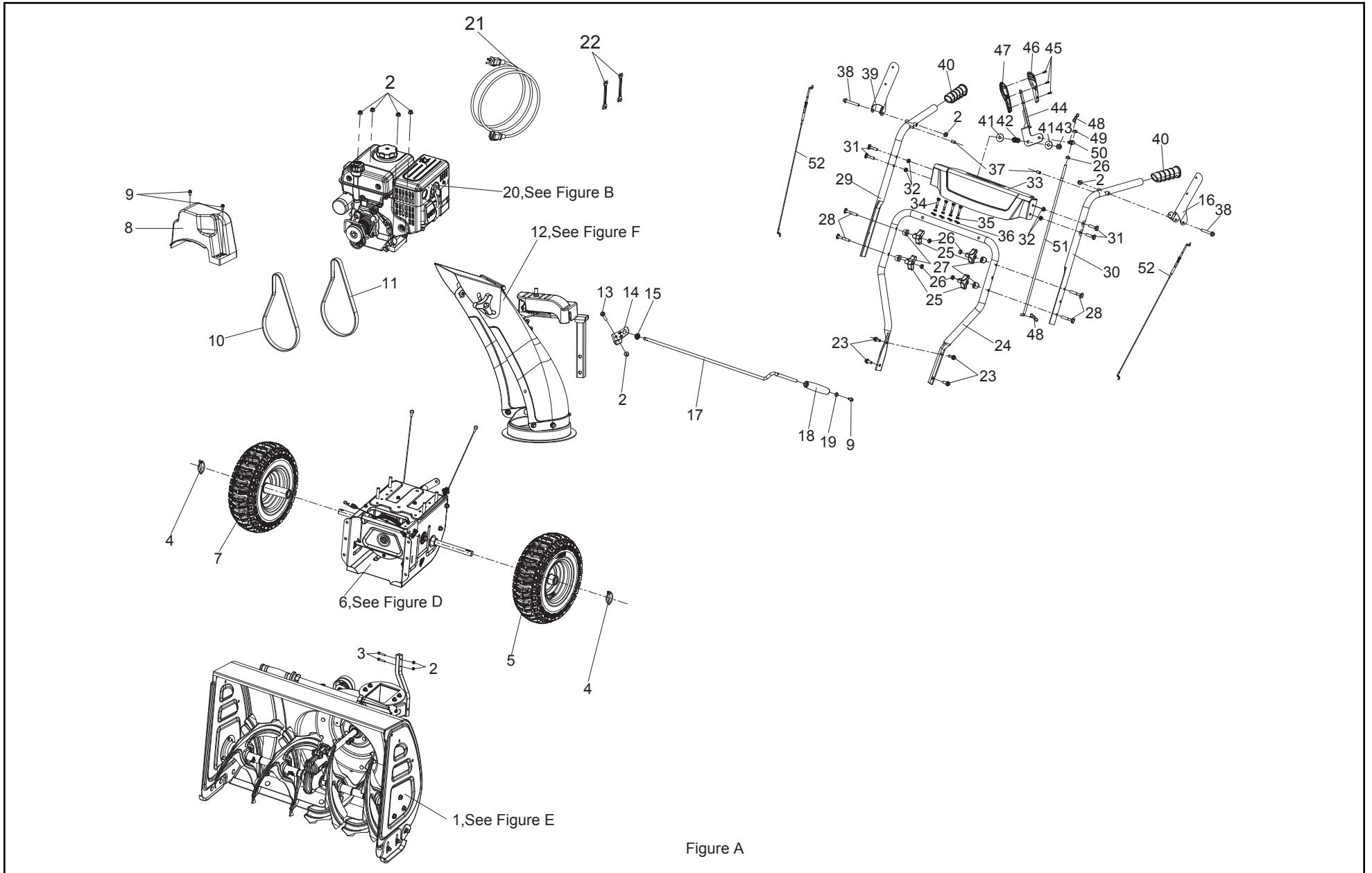


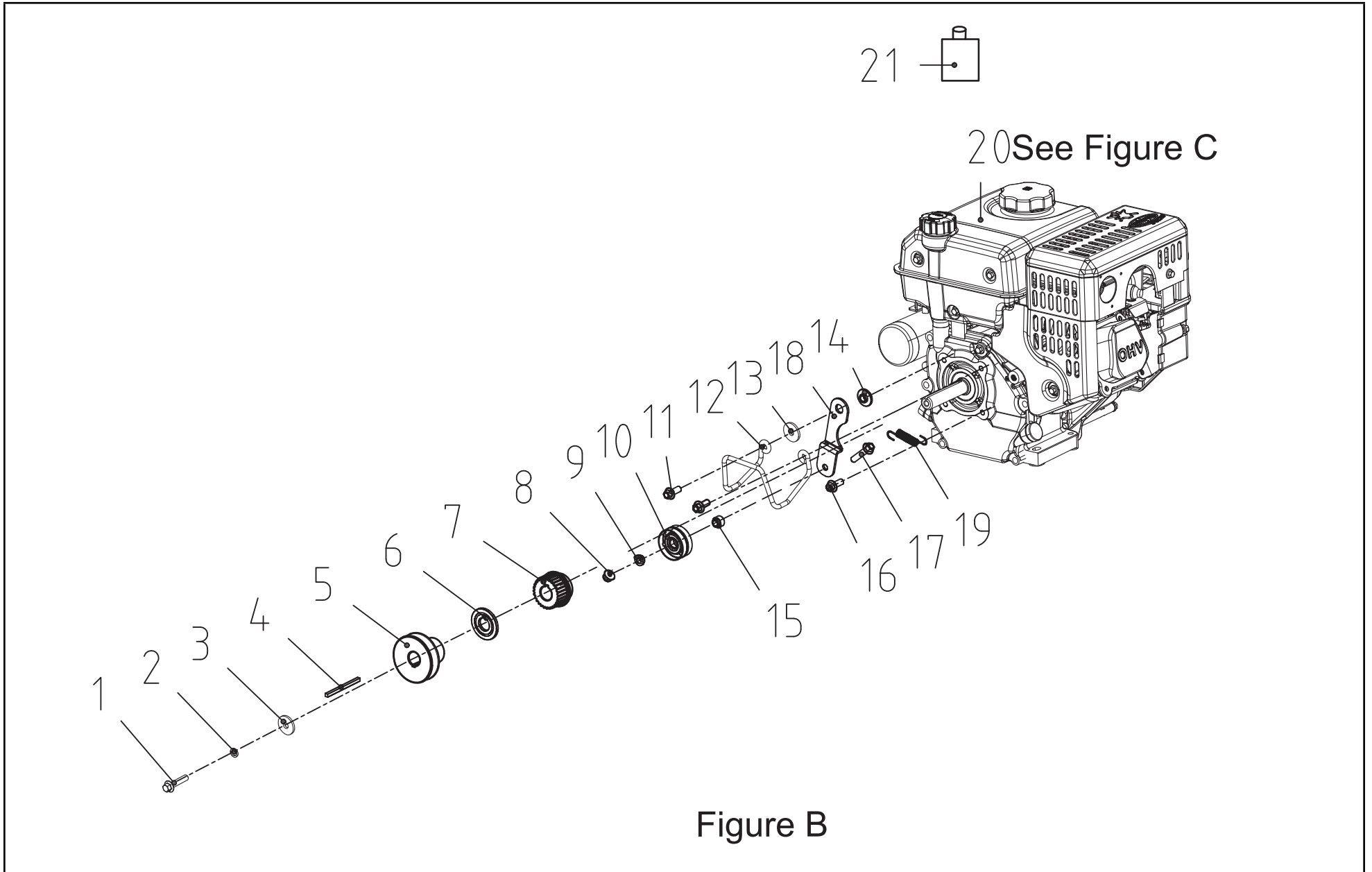
Figure A

LISTA DE PARTES DEL SOPLADOR DE NIEVE

#	Número de pieza	Descripción	Ctd.
1	Figure E	Conjunto de la barrena	1
2	30323060035000	Contratuercas de brida, M8, hexagonal totalmente metálica, azul blanco zinc	9
3	3091307023	Perno de brida hexagonal, M8 × 40, azul blanco zinc	2
4	23093000145000A	Pasador elástico tipo O, Ø6,2 × 40, azul blanco zinc	2
5	23019000100034D	Conjunto de la rueda izquierda	1
6	Figure D	Conjunto del tren de transmisión	1
7	23019000110034D	Conjunto de la rueda derecha	1
8	23041000120001A	Cubierta de protección de la correa, negra	1
9	30913070015000	Perno de brida hexagonal, M6 × 16, azul blanco zinc	3
10	23096000085000A	Correa triangular, 4LXA880E	1
11	23096000165000A	Correa sincrónica, 740-5mm	1
12	Figure F	Conjunto del canal	1
13	30913070065000	Perno de brida hexagonal, M8 × 45, azul blanco zinc	1
14	23062000495000B	Soporte del balancín, Espsr=2,76 × 32 × 30, negro	1
15	23066000015000A	Camisa del balancín, negro	1
16	23062000150001B	Disparador izquierdo, negro	1
17	23063000305000B	Balancín, Ø10 × 875, negro	1
18	23061000220001B	Cubierta del balancín, Ø10,5, negro	1
19	23092000015000A	Arandela de ajuste, Ø6,1 × Ø15 × 1,6 negra	1
20	Figure B	Conjunto del motor	1
21	23089000035000A	Línea de arranque de CA, 1830 mm	1
22	20121000315000A	Llaves de boca fija, 10-12 mm, blanco zinc	2
23	30913070185000	Perno de brida hexagonal, M8 × 20, azul blanco zinc	4
24	23063000600001A	Manillar inferior, negro	1
25	21061000400001A	Perilla rotativa, negra	4
26	30313060025000	Tuerca hexagonal, M8, azul blanco zinc	5
27	21061000113206A	Arandela curva, negra	4
28	23099000035000A	Perno de cabeza plana, M8 × 52, blanco zinc	4
29	23063000570001A	Conjunto del manillar superior derecho, negro	1

#	Número de pieza	Descripción	Ctd.
30	23063000580001A	Conjunto del manillar superior izquierdo, negro	1
31	23099000025000A	Perno de cabeza plana, M8 × 35, blanco zinc	4
32	30333040045000	Tuerca de brida hexagonal de seguridad y antideslizante dentada, M8, azul blanco zinc	4
33	23043000020001A	Conjunto del panel del manillar, negro	1
34	23093000025000A	Pasador de cuchilla, Ø6 × 35,5, azul blanco zinc	4
35	23096000055000A	Cubierta de goma, Ø10,7×Ø6×5,1, negro	4
36	23093000195000B	Pasador B, blanco zinc	4
37	23096000015000A	Cubierta de goma	2
38	23093000185000A	Perno especial, M8 × 55, blanco zinc	2
39	23062000160001B	Disparador derecho, negro	1
40	23061000140001C	Cubierta del manillar, PVC, negro	2
41	30512050045000	Arandela grande, Ø10, azul blanco zinc	2
42	23068000135000B	Resorte de presión del engranaje, Ø14,5 × 33,75, blanco zinc	1
43	23093000125000A	Contratuercas hexagonal, M10, azul blanco zinc	1
44	23065000195000A	Manija de ajuste de velocidad, 229 × 90 × 29, negro	1
45	30113010115000	Tornillo autoconductor, ST3 × 12, negro zinc	3
46	23061000150001B	Manija del engranaje, izquierda, negro	1
47	23061000160001B	Manija del engranaje, derecha, negro	1
48	22698000065000A	Pasador B, blanco zinc	2
49	30313090025000	Contratuercas hexagonal, M8, blanco zinc	1
50	23063000215000A	Columna, biela del engranaje, blanco zinc	1
51	23063000195000C	Biela del engranaje, 547 × M8, negro	1
52	23068000045000A	Cable de lanzamiento de nieve 1, 425mm	2

DIAGRAMA DE MONTAJE DEL MOTOR



LISTA DE PIEZAS DE MONTAJE DEL MOTOR

#	Número de pieza	Descripción	Ctd.
1	3091308004	Perno de brida hexagonal, M8 × 30, azul blanco zinc	1
2	A26800800202	Arandela de resorte, Ø8, negro zinc	1
3	23032000335000A	Arandela grande gruesa, Ø8,2 × Ø30 × 3,7, blanco zinc	1
4	23013000015000A	Chaveta plana, 4,78×4,78×70, negro	1
5	23034000145000D	Polea de correa triangular pequeña, Ø19×Ø72,5×47,5, negro	1
6	23034000205000B	Bujes de polea sincrónica pequeña	1
7	23034000165000B	Polea sincrónica pequeña	1
8	30323060035000	Contratuerca de brida, M8, hexagonal totalmente metálica, azul blanco zinc	1
9	23034000265000A	Cubierta del eje, polea de tensión pequeña, Ø8 × Ø15 × 6,1	1
10	23032000115000A	Conjunto de la polea de tensión pequeña, Ø45 × 19,4	1

#	Número de pieza	Descripción	Ctd.
11	23093000205000A	Perno de brida hexagonal, 30mm, 5/16" (24UNF-2A)	1
12	23033000075008B	Palanca de la correa, Ø6, negra	1
13	30512050045000	Arandela grande, Ø10, azul blanco zinc	1
14	23034000295000B	Almohadilla de la placa de tensión pequeña	1
15	23034000275000B	Cubierta del eje, polea de tensión pequeña, Ø8 × Ø15 × 11,5	1
16	23093000175000A	Perno de brida hexagonal, 20mm, 5/16" (24UNF-2A)	2
17	30913070195000	Perno de brida hexagonal, M8 × 35, azul blanco zinc	1
18	23032000265000A	Placa de tensión pequeña, blanco zinc	1
19	23038000135000A	Resorte de la polea de tensión pequeña, 65Mn, Ø1,5×Ø10,5×69,3, blanco zinc	1
20	2030100354A	Motor, 224CC	1
21	2309900008	Aceite de motor	1

DIAGRAMA DE PIEZAS DEL MOTOR

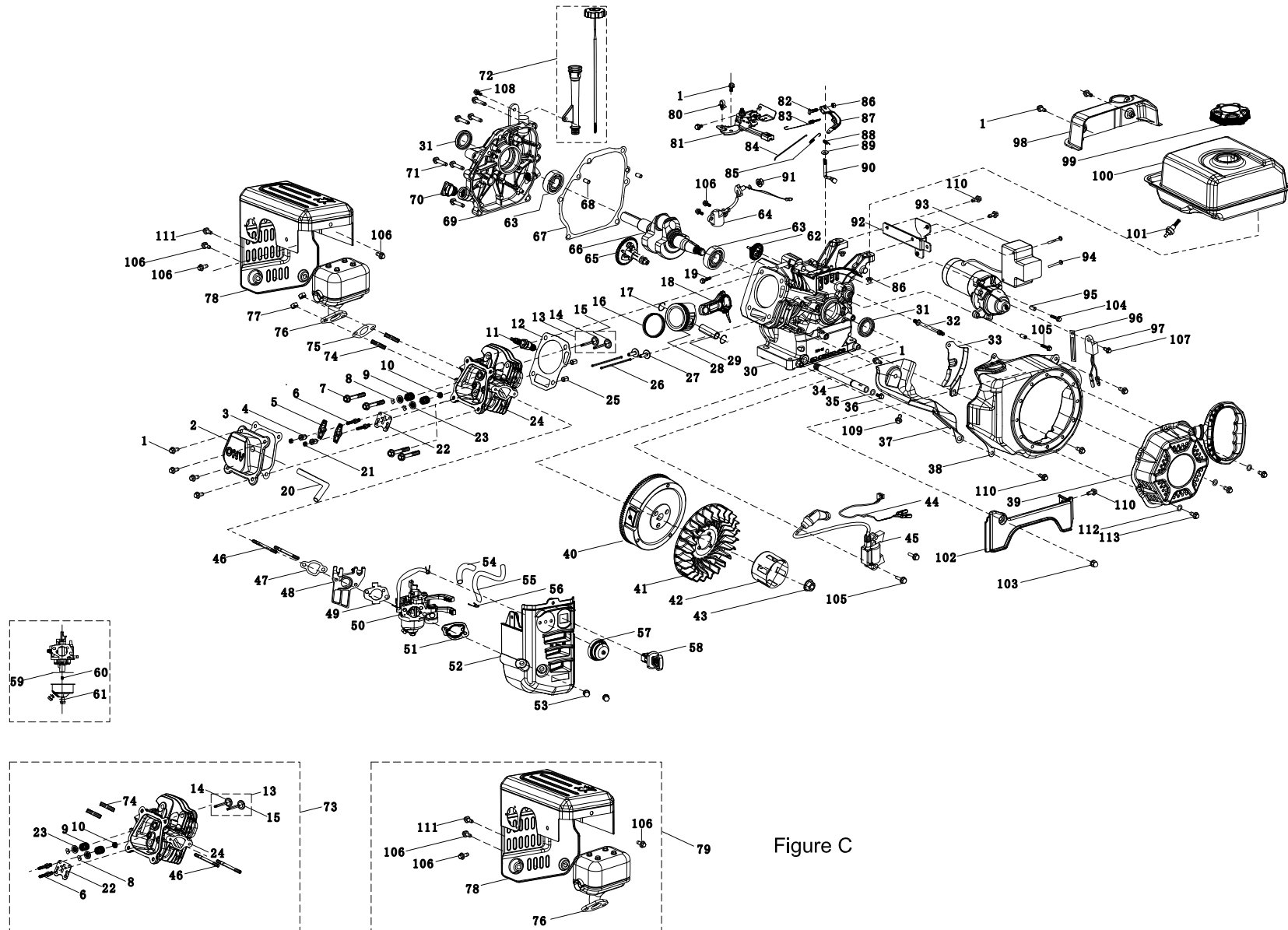


Figure C

LISTA DE PIEZAS DEL MOTOR

#	Número de pieza	Descripción	Ctd.
1	90001-0612-0101	Perno de brida hexagonal, M6 × 12, azul blanco zinc	9
2	12410-Z300120-0100	Subconjunto de la cubierta de la culata, azul blanco zinc	1
3	12004-Z010110-0001	Junta de la cubierta de la culata	1
4	14314-Z010110-0000	Tuerca de ajuste de la válvula	2
5	14311-Z010110-0000	Balancín de la válvula	2
6	14313-Z010110-0000	Perno de ajuste de la válvula	2
7	12003-Z010110-0000	Perno de culata, M8 × 60, azul blanco zinc	4
8	12109-Z810110-0000	Abrazadera de bloqueo de la válvula	4
9	12103-Z010110-0000	Resorte de válvula	2
10	12101-Z810210-0000	Guía del sello	1
11	30010-Z010110-0000	Bujía, F6RTC	1
12	12131-Z950110-00A0	Junta de la culata	1
13	12110-Z810120-0099	Juego de válvulas	1
14	12121-Z810120-0000	Válvula de escape	1
15	12111-Z810110-0000	Válvula de admisión	1
16	13200-Z140210-00A9	Conjunto de anillos del pistón	1
17	13122-Z510210-0000	Clip del pasador del pistón	2
18	13010-Z810210-00A0	Biela	1
19	90001-0632-0101	Perno de brida hexagonal, M6 × 32, azul blanco zinc	1
20	17004-Z1S0111-0001	Tubo de respiradero	1
21	14312-Z010110-0000	Tuerca de bloqueo de la válvula	2
22	14090-Z010110-0000	Subconjunto de la placa de retención del elevador, azul blanco zinc	1
23	12112-Z810210-0000	Retén de resorte de válvula	2
24	12140-Z810410-0BA0	Subconjunto de la culata	1
25	90502-1114-00	Pasador, 11 × 14	2
26	14071-Z440110-0000	Varilla de la válvula	2
27	14081-Z040110-0000	Leva de válvula	2

#	Número de pieza	Descripción	Ctd.
28	13111-Z810120-00A0	Pistón	1
29	13121-Z810110-0000	Pasador del pistón, Ø13 × Ø45,9	1
30	11310-Z1S0110-0BA0	Subconjunto del cárter	1
31	90682-Z1S0110-0001	Sello de aceite Ø25 × Ø41,25 × 6	2
32	90204-Z520110-0001	Espárrago, M6 × 92,8	1
33	19340-Z330110-0000	Blindaje inferior, azul blanco zinc	1
34	11011-Z1S0110-0001	Tubo de drenaje de aceite	1
35	90408-Z010510-0000	Arandela, Ø10 × Ø15,8 × 1,5	1
36	11007-Z010110-0001	Perno del tapón de drenaje, M10 × 1,25 × 15, azul blanco zinc	1
37	19304-Z010710-00A1	Protector del cuerpo del cilindro, azul blanco zinc	1
38	28110-Z1S0110-L400	Protector	1
39	28200-Z1S0210-H000	Conjunto de arranque retráctil	1
40	13510-Z1S0110-0000	Subconjunto del volante	1
41	19352-Z010110-00A0	Impulsor	1
42	28002-Z0L0110-0000	Polea del arranque, azul blanco zinc	1
43	13501-Z010110-0000	Tuerca del volante, M14 × 1,5, azul blanco zinc	1
44	30423-Z1S0210-00A0	Cable de motor de parada bobina de encendido	1
45	30400-Z330110-0001	Bobina de encendido	1
46	90207-Z330120-0101	Espárrago, M6 × 105, azul blanco zinc	2
47	16002-Z050110-0000	Junta aislante del carburador	1
48	16003-Z010110-0001	Placa aislante del carburador	1
49	16001-Z010110-0000	Junta del carburador	1
50	16100-Z1S0210-00A0	Conjunto del carburador	1
51	17001-Z010210-0000	Junta del filtro de aire	1
52	17100-Z1S0210-0001	Filtro de aire	1
53	90314-Z130210-0501	Tuerca, M6 × 17, cromada	2
54	30431-Z010110-0000	Camisa de goma, Ø9,5 × Ø11 × 90, negra	1

#	Número de pieza	Descripción	Ctd.
55	90686-Z010710-0001	Tubo de combustible, Ø4,5 × Ø8,5 × 160	1
56	90740-Z010210-0001	Abrazadera, Ø7,5, azul blanco zinc	2
57	16210-Z330310-0001	Pera de cebador	1
58	35540-Z1A0110-0000	Subconjunto del interruptor de parada del motor	1
59	16112-Z010110-0000	Anillo del sello, flotante	1
60	16161-Z151310-0000	Chorro principal, estándar	1
	16161-Z151110-0000	Chorro principal, altitud 3000-6000 pies	
	16161-Z150910-0000	Chorro principal, altitud 6000-8000 pies	
61	90681-Z010710-0000	Anillo del sello	1
62	16400-Z810210-0000	Conjunto del engranaje del regulador	1
63	90547-0205-00	Rodamiento, 6205 P53	2
64	37060-Z010120-0001	Sensor de aceite de motor, sin tuerca	1
65	14200-Z1S0110-0009	Conjunto del árbol de levas	1
66	13300-Z1S0110-0000	Conjunto del cigüeñal	1
67	11001-Z330120-0000	Junta del cárter	1
68	90502-0812-00	Pasador, 8 × 12	2
69	11411-Z1S0110-0B00	Cubierta del cárter	1
70	15030-Z010130-L400	Subconjunto del tapón de aceite del motor	1
71	90001-0832-0101	Perno de brida hexagonal, M8 × 32, azul blanco zinc	6
72	15010-Z1S0111-L400	Subconjunto de la varilla de medición del aceite	1
73	CMP-QGT-003	Kit del conjunto de la culata	1
74	90203-Z010110-0301	Espárrago, M8 × 34	2
75	18001-Z010110-00A0	Junta de salida de escape	1
76	18100-Z1S0110-0000	Conjunto del silenciador	1
77	90303-0800-3101	Tuerca de brida hexagonal, M8, azul blanco zinc	2
78	18140-Z1S0410-H301	Cubierta antiquemaduras	1
79	CMP-XSQ-003	Juego del conjunto del silenciador	1
80	90684-Z030210-0000	Clip	1

#	Número de pieza	Descripción	Ctd.
81	16520-Z1S0110-0001	Conjunto del control de aceleración, azul blanco zinc	1
82	16072-Z010110-0001	Perno de soporte del regulador, M6 × 21, azul blanco zinc	1
83	16063-Z1S0110-0101	Resorte, regulador, Ø6 × Ø0,8 × 127, azul blanco zinc	1
84	16062-Z010110-0001	Varilla del regulador, azul blanco zinc	1
85	16012-Z010110-0000	Resorte de retorno de la válvula de aceleración	1
86	90305-0600-3101	Tuerca de brida hexagonal, M6, azul blanco zinc	3
87	16070-Z010110-0001	Subconjunto de apoyo del regulador, azul blanco zinc	1
88	90501-Z010110-0001	Pasador, azul blanco zinc	1
89	90408-Z010210-0000	Arandela, Ø6,2 × Ø15 × 0,6	1
90	16061-Z010110-0000	Brazo del regulador	1
91	90305-Z010210-0101	Tuerca de brida hexagonal, M10, azul blanco zinc	1
92	30360-Z330110-H301	Subconjunto de la caja de control de soporte	1
93	30300-Z1S0110-0001	Conjunto del motor de arranque	1
94	90103-0455-5301	Tornillo, M4 × 55, negro zinc	2
95	90502-0810-00	Pasador, 8 × 10	2
96	90684-Z030120-00A0	Clip	1
97	37050-Z010210-0001	Protector de aceite, azul blanco zinc	1
98	16667-Z330110-0001	Placa decorada del tanque de combustible	1
99	16730-Z1S0110-Q201	Cubierta del tanque de combustible	1
100	16620-Z1S0110-H0A0	Tanque de combustible	1
101	16680-Z010110-0001	Subconjunto de salida de aceite del tanque de combustible	1
102	80057-Z1S0110-0001	Paranieves delantero	1
103	90314-0600-B101	Tuerca, M6, azul blanco zinc	1

#	Número de pieza	Descripción	Ctd.
104	90001-0635-01	Perno de brida hexagonal, M6 × 35, azul blanco zinc	1
105	90001-0625-01	Perno de brida hexagonal, M6 × 25, azul blanco zinc	3
106	90001-0614-0101	Perno de brida hexagonal, M6 × 14, azul blanco zinc	5
107	90001-0514-0101	Perno de brida hexagonal, M5 × 14, azul blanco zinc	1
108	90001-0616-0109	Perno de brida hexagonal, M6 × 16, azul blanco zinc	1
109	90001-0610-0101	Perno de brida hexagonal, M6 × 10, azul blanco zinc	1
110	90007-0612-A102	Perno de brida hexagonal, M6 × 12, azul blanco zinc	6
111	90001-0816-0109	Perno de brida hexagonal, M8 × 16, azul blanco zinc	1
112	90408-0600-E1	Arandela	3
113	90001-0608-01	Perno de brida hexagonal, M6 × 8, azul blanco zinc	3

DIAGRAMA DE TRANSMISIÓN

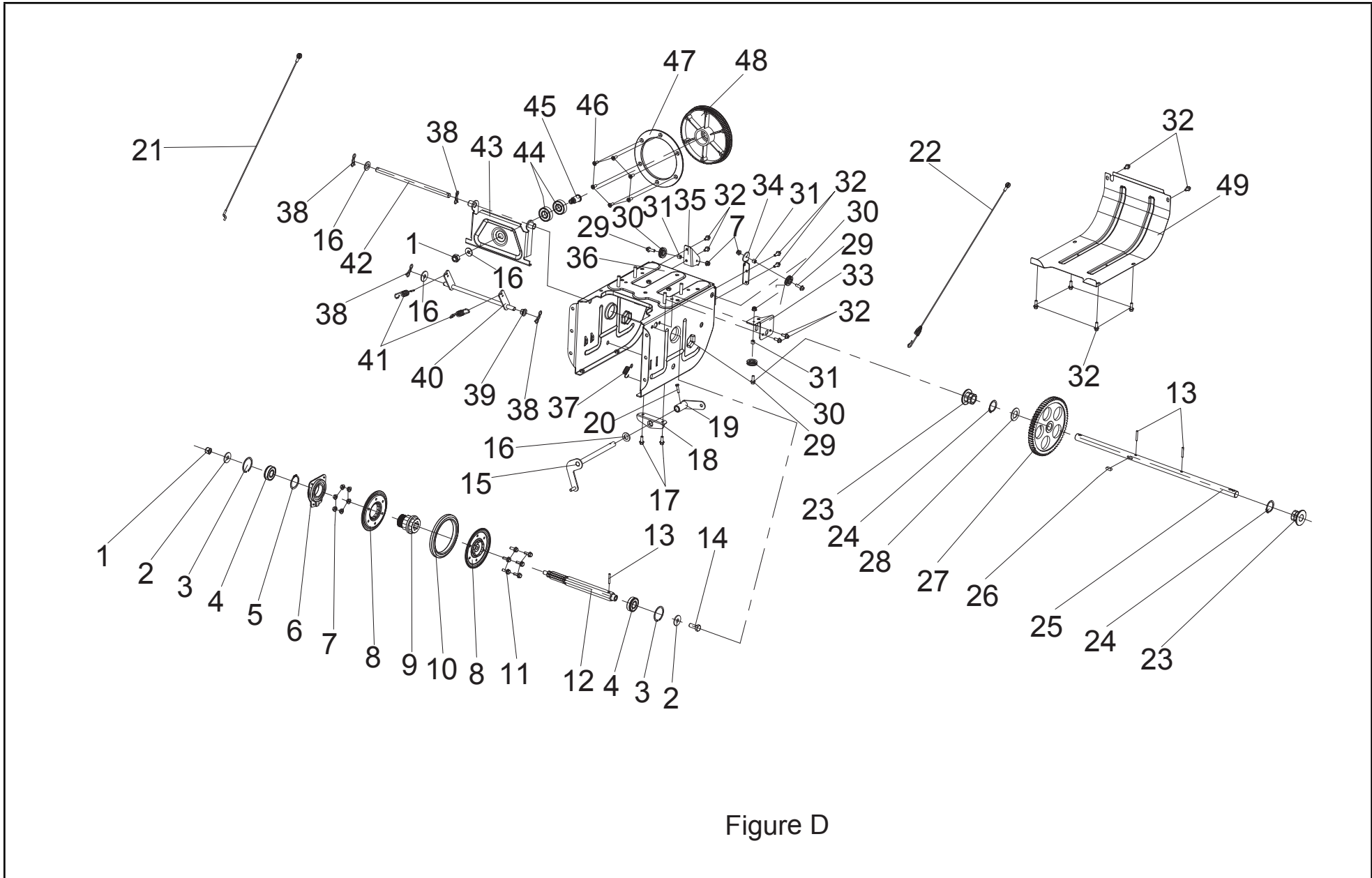


Figure D

LISTA DE PIEZAS DE TRANSMISIÓN

#	Número de pieza	Descripción	Ctd.
1	23093000125000A	Contratuerca hexagonal, M10, azul blanco zinc	2
2	30512050045000	Arandela grande, Ø10, azul blanco zinc	4
3	23092000065000A	Anillo del eje, Ø38 × Ø43,6 × 1, negro	2
4	23013000025000A	Rodamiento, 6203-2RS, 1,6 × 1	2
5	30423010065000	Anillos de retención externos tipo A, Ø35, negro	1
6	23032000215000A	Remachado de horquilla de cambios, blanco zinc	1
7	30323060015000	Contratuerca de brida, M6, hexagonal totalmente metálica, azul blanco zinc	9
8	23032000285000B	Abrazadera de la rueda de fricción, Ø117,6, blanco zinc	2
9	23034000285000B	Manga de seis partes con ruedas, Ø52 × 52,9	1
10	23036000105000A	Anillo de goma de la rueda de fricción, Ø127 × 12,4	1
11	30913070015000	Perno de brida hexagonal, M6 × 16, azul blanco zinc	6
12	23033000495000A	Eje de seis partes con ruedas, Ø17 × 22 × 253, blanco zinc	1
13	30823060015000	Pasador de columna elástico, 4 × 30, negro	3
14	30913040065000	Perno de hexagonal, M10 × 20, azul blanco zinc	1
15	23032000195000A	Conjunto de la horquilla de cambio de engranaje, Ø13, blanco zinc	1
16	23092000045000A	Arandela plana, Ø14 × Ø25 × 2,5, azul blanco zinc	2
17	30913070125000	Perno de brida hexagonal, M6 × 10, azul blanco zinc	2
18	23032000185000A	Placa de la horquilla de cambios, Espsr=1,5.95 × 22 × 26,5, blanco zinc	1
19	23062000255000A	Conjunto de placa de eslabón de engranaje, negro	1
20	30913040135000	Perno hexagonal, M5 × 20, negro zinc	1
21	23068000065000A	Cable autoconductor, 500mm	1
22	23068000055000A	Cable de lanzamiento de nieve 2, 705mm	1
23	23034000255000B	Buje hexagonal, Ø19 × Ø45 × 25,3	2
24	30423010075000	Anillos de retención externos tipo A, Ø30, negro	2
25	23013000115000C	Eje de la rueda, Ø19, blanco zinc	1
26	31013010045000	Chaveta plana, 6 × 6 × 18, negra	1
27	23034000765000A	Engranaje de transmisión	1

#	Número de pieza	Descripción	Ctd.
28	23092000055000A	Arandela plana, Ø20 × Ø37 × 2, azul blanco zinc	1
29	30913070105000	Perno de brida hexagonal, M6 × 20, azul blanco zinc	3
30	23061000130001B	Rodillo de alambre, negro	3
31	23033000185000A	Camisa de rodillo, blanco zinc	3
32	23033000485000A	Tornillo autorroscante triangular brida, M6 × 16, blanco zinc	12
33	23035000125000C	Conjunto de asiento de soporte de cable frontal, blanco zinc	1
34	23032000175000B	Asiento de soporte de cable del embrague, blanco zinc	1
35	23062000145000B	Asiento de soporte de cable autoconductor, blanco zinc	1
36	23035000110034N	Conjunto de carcasa, amarillo 109C	1
37	23038000125000C	Resorte de extensión, Ø8,5 × 44,9, negro	1
38	22698000065000A	Pasador B, blanco zinc	4
39	23034000355000A	Buje espaciador del balancín, Ø10,1 × Ø20 × 10	1
40	23032000275000A	Balancín, blanco zinc	1
41	23068000125000A	Resorte de extensión autoconductor, Ø2,1 × Ø15 × 86,5, blanco zinc	2
42	23033000335000A	Eje del soporte, Ø12,5 × 245	1
43	23035000140001B	Conjunto de soporte del disco de fricción, negro	1
44	30613010075000	Rodamiento de bolas de ranura profunda, 6203RS	2
45	23033000115000B	Eje de polea sincrónica grande, Ø17 × Ø20 × 39,3, negro	1
46	30213010035000	Tornillo de cabeza avellanada con ranura en cruz, M6 × 12, azul blanco zinc.	6
47	23034000195000A	Placa lateral de polea sincrónica grande, Ø169,5	1
48	23034000185000C	Polea sincrónica grande, Ø170	1
49	23032000160034N	Placa inferior grande, amarilla 109C	1

DIAGRAMA DE TRACCIÓN DE LA BROCA

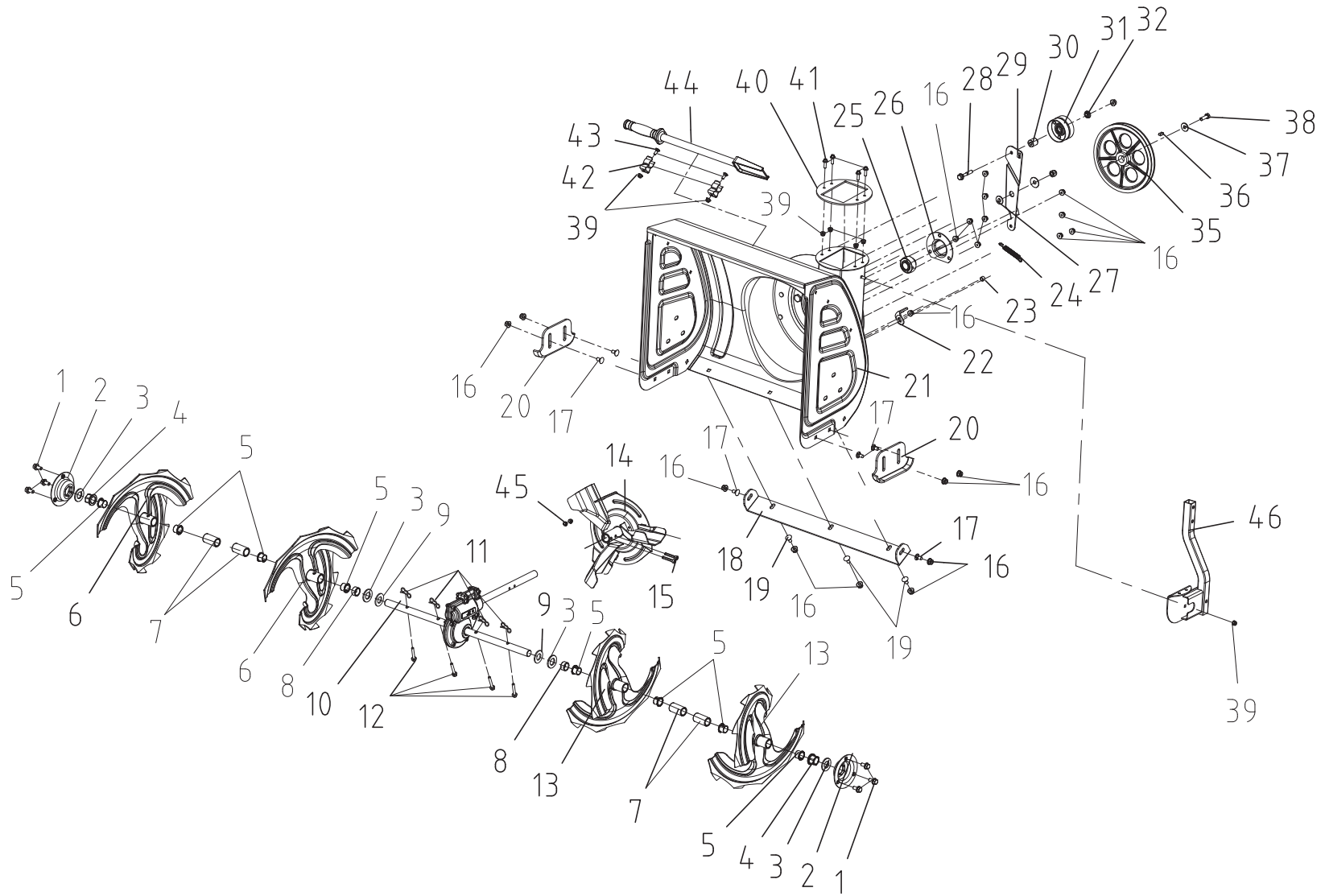


Figure E

LISTA DE PIEZAS DE TRACCIÓN DE LA BROCA

#	Número de pieza	Descripción	Ctd.
1	30913070165000	Perno de brida hexagonal, M8 x 16, azul blanco zinc	6
2	23052000115000A	Soporte del rodamiento, Espr=2, blanco zinc	2
3	23092000055000A	Arandela plana, Ø20 x Ø37 x 2, azul blanco zinc	4
4	23053000035000A	Cubierta del rodamiento, barrena	2
5	23051000130001B	Cubierta de rodamiento tipo T, barrena, negro	8
6	23055000100001A	Conjunto de la barrena derecha	2
7	23051000120001B	Cubierta del rodamiento larga, barrena, Ø19,4xØ24,2x25,3, negro	4
8	23051000110001B	Cubierta del rodamiento corta, barrena, Ø19,4xØ24,2x16, negro	2
9	22627000125000A	Arandela de fieltro de lana, Ø40 x Ø20 x 3, blanco	2
10	2300200001	Conjunto de la caja de engranajes de tornillo sin fin, 24"	1
11	23093000195000B	Pasador B, blanco zinc	4
12	23093000025000A	Pasador de cuchilla, Ø6 x 35,5, azul blanco zinc	4
13	23055000110001A	Conjunto de la barrena izquierda, negro	2
14	23055000170001B	Conjunto del impulsor del ventilador, negro	1
15	30223010055000	Tornillo prisionero de cabeza hueca hexagonal, M6 x 40, negro zinc	2
16	30323060035000	Contratuerca de brida, M8, hexagonal totalmente metálica, azul blanco zinc	21
17	30913090025000	Perno de cuello cuadrado de cabeza semicircular, M8 x 20, azul blanco zinc	6
18	23032000400001N	Placa de la pala de nieve, 24 pulgadas, negro	1
19	30913090015000	Perno de cuello cuadrado de cabeza semicircular, M8 x 16, azul blanco zinc	3
20	23032000230001N	Patín, negro	2
21	23035000220034N	Conjunto de la carcasa grande	1
22	23032000135000A	Soporte de la correa, Espr=3,40 x 38 x 20,5, blanco zinc	1
23	2303300002A	Buje, Ø8 x Ø12 x 7, blanco zinc	1

#	Número de pieza	Descripción	Ctd.
24	2303800001A	Resorte de tensión, 65Mn, rueda de tensión grande, blanco zinc	1
25	30693010015000	Rodamiento esférico	1
26	23052000125000B	Placa de presión, rodamiento, Espr=2, Ø95 x 8,5, blanco zinc	1
27	2303400070A	Buje, Ø35xØ16x6,2, tablero de tensión grande	1
28	30913040145000	Perno hexagonal, M8 x 40, azul blanco zinc	1
29	23032000255000D	Placa de tensión grande	1
30	23034000345000A	Cubierta (gruesa), rueda de tensión grande, Ø20 x Ø8 x 16,5	1
31	23032000105000C	Conjunto de la rueda de tensión grande, Ø66,5 x 36,2, Espr=1,5	1
32	23034000325000A	Cubierta (gruesa), rueda de tensión grande, Ø20 x Ø8 x 5,5	1
33	30512050045000	Arandela grande, Ø10, azul blanco zinc	1
34	23093000125000A	Contratuerca hexagonal, M10, azul blanco zinc	1
35	23034000135000C	Polea triangular grande, Ø200 x 15,7, negro	1
36	23093000165000A	Chaveta plana, 6 x 6 x 15, negra	1
37	23032000335000A	Arandela grande gruesa, Ø8,2 x Ø30 x 3,7, blanco zinc	1
38	30913040115000	Perno hexagonal, M8 x 25, azul blanco zinc	1
39	30323060015000	Contratuerca de brida, M6, hexagonal totalmente metálica, azul blanco zinc	7
40	23071000210001D	Placa de posicionamiento de dirección, Ø158,5 x 4, Negro	1
41	30913070105000	Perno de brida hexagonal, M6 x 20, azul blanco zinc	4
42	23092000075000A	Soporte, retirada de nieve, Espr=1,2, 39,2 x 30,4 x 13, blanco zinc	2
43	30913090035000	Perno de cuello cuadrado de cabeza semicircular, M6 x 16, azul blanco zinc	2
44	23002000130265A	Conjunto de retirada de nieve (pala), negro 419C	1
45	30313030015000	Tuerca hexagonal, M6, negro zinc	2
46	2307200016A	Soldadura del marco de soporte, 178 x 92,5 x 320	1

DIAGRAMA DE CONDUCTO

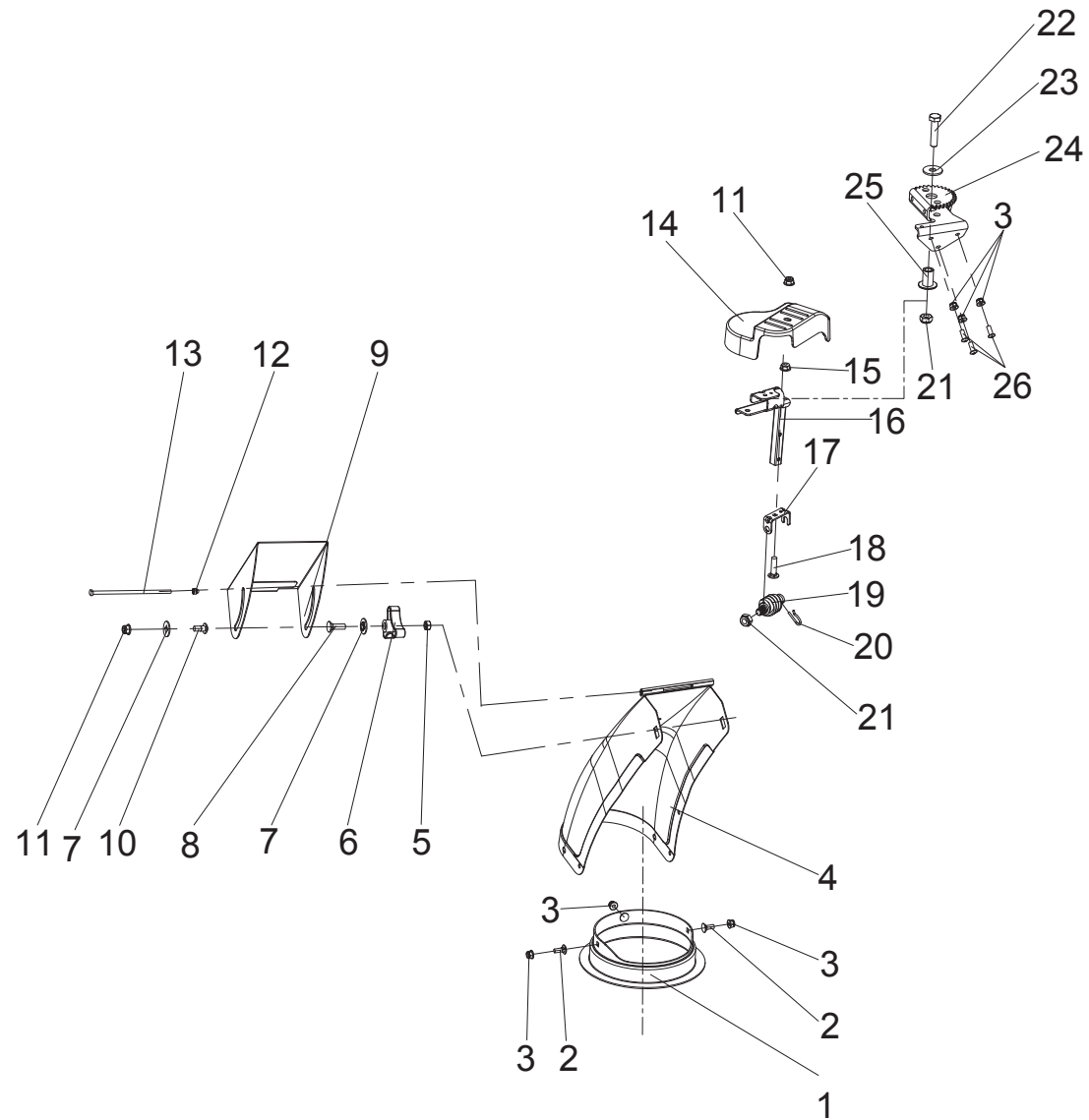


Figure F

LISTA DE PIEZAS DE CONDUCTO

#	Número de pieza	Descripción	Ctd.
1	23075000165001A	Conjunto del bloque de posicionamiento de dirección, Ø195 × 51	1
2	30913090035000	Perno de cuello cuadrado de cabeza semicircular, M6 × 16, azul blanco zinc	2
3	30323060015000	Contratuerca de brida, M6, hexagonal totalmente metálica, azul blanco zinc	6
4	23072000060001A	Conjunto del cubo de nieve, 388 × 295,5 × 164,7, negro	1
5	30313060025000	Tuerca hexagonal, M8, azul blanco zinc	1
6	21061000400001A	Perilla rotativa, negra	1
7	23071000140001B	Arandela del cubo de nieve, negro	2
8	30913090045000	Perno de cuello cuadrado de cabeza semicircular, M8 × 25, azul blanco zinc	1
9	23075000100001N	Conjunto del cubo de nieve pequeño, negro	1
10	23099000045000A	Perno hexagonal interno de cabeza plana, M8 × 17, blanco zinc	1
11	30323060035000	Contratuerca de brida, M8, hexagonal totalmente metálica, azul blanco zinc	2
12	30333020025000	Tuerca de tapón, M5, azul, blanco, zinc	1
13	23093000155000A	Pasador de bisagra, Ø5, blanco zinc	1

#	Número de pieza	Descripción	Ctd.
14	23041000330001A	Cubierta de protección del tornillo sin fin, negra	1
15	30333040045000	Tuerca de brida hexagonal de seguridad y antideslizante dentada, M8, azul blanco zinc	1
16	23072000155000A	Soldadura de placa de unión, 142,5 × 90,5 × 219,5	1
17	23063000615000A	Soporte del tornillo sin fin, 64 × 40 × 24, negro	1
18	30933010035000	Perno de cuello cuadrado de cabeza semicircular, M8 × 30, azul blanco zinc	1
19	23073000115000A	Tornillo sin fin de dirección, Ø29,2 × 61, blanco zinc	1
20	23093000135000A	Pasador R, Ø2,5 × 26,3 × 12,3, blanco zinc	1
21	23093000125000A	Contratuerca hexagonal, M10, azul blanco zinc	2
22	30913030045000	Perno hexagonal de media rosca, M10 × 45, blanco zinc	1
23	30512050045000	Arandela grande, Ø10, azul blanco zinc	1
24	23072000115000B	Placa de la rueda helicoidal, Espsr=3,2, 102,5 × 82,9 × 86,2, negro	1
25	23024000195000B	Buje espaciador, placa de rueda helicoidal, Ø29 × Ø25,6	1
26	30213020045000	Tornillo de máquina, M6 × 16, blanco zinc	3