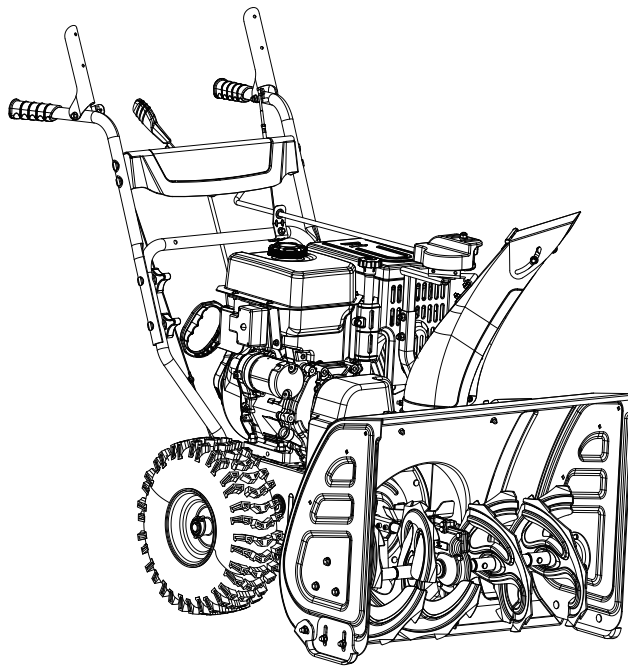


# CERTIFIED<sup>®</sup>/MD

Numéro de modèle : 060-3742-2 | Communiquez avec nous au 1 844 428-7277

## SOUFFLEUSE À NEIGE DE 27 PO (69 CM) À 2 ÉTAPES



### IMPORTANT :

Veillez lire attentivement ce guide d'utilisation avant de faire fonctionner cette souffleuse à neige et le conserver aux fins de consultation ultérieure.

### GUIDE D'UTILISATION



#### AVERTISSEMENT

CET APPAREIL EST LIVRÉ SANS HUILE MOTEUR. VEUILLEZ LE REMPLIR D'HUILE AVANT SON UTILISATION AFIN D'ÉVITER TOUT DOMMAGE AU MOTEUR.



COORDONNÉES

Si vous rencontrez des problèmes ou si vous avez des questions, **NE RETOURNEZ PAS LA SOUFFLEUSE AU MAGASIN.** Veuillez contacter l'un de nos agents du service à la clientèle qui se fera un plaisir de vous aider.



Pour le service à la clientèle, veuillez composer :  
**1 844 428-7277**

**Veillez lire et comprendre entièrement ce guide d'utilisation avant d'utiliser cet article. Il contient des informations importantes pour votre sécurité ainsi que des conseils sur son fonctionnement et son entretien.**

**Conservez ce guide d'utilisation aux fins de consultation ultérieure. Si vous devez céder ce produit à une tierce partie, veuillez également lui donner ce guide d'utilisation.**

#### **CONSERVEZ CES CONSIGNES.**

Ce guide contient des consignes de sécurité et d'utilisation importantes. Lisez et respectez toutes les instructions lorsque vous utilisez cet article.

<b>Coordonnées</b> .....	2	<b>Entretien</b> .....	28
<b>Consignes de sécurité</b> .....	4	Consignes de sécurité .....	28
Sécurité générale .....	4	Périodes d'entretien régulier .....	29
Préparation pour l'utilisation .....	4	Remplissage du réservoir .....	30
Manipulation sécuritaire de l'essence .....	4	Ajout d'essence .....	30
Fonctionnement .....	5	Vérification du niveau d'huile moteur .....	30
Dégagement d'une goulotte de décharge obstruée .....	7	Changement d'huile .....	31
Entretien et entreposage .....	7	Remplacement des goupilles de cisaillement .....	31
Définitions relatives à la sécurité .....	8	Réglage du câble de la poignée de commande de la conduite automatique .....	32
Symboles de sécurité .....	9	Réglage du câble de commande de la tarière .....	32
Symboles de fonctionnement .....	11	Remplacement de la courroie d'entraînement sans séparer le boîtier de la tarière de la base (option 1) .....	33
<b>Familiarisation</b> .....	12	Remplacement de la courroie d'entraînement en séparant le boîtier de la tarière de la base (option 2) .....	37
Bien connaître votre souffleuse à neige .....	12	Réparation ou remplacement du disque d'embrayage .....	39
Moteur .....	12	Lubrification .....	41
<b>Assemblage</b> .....	14	Rangement à long terme .....	41
Déballage .....	14	Transport .....	41
Pièces supplémentaires .....	14	<b>Fiche technique</b> .....	42
Outils requis .....	14	Spécifications .....	42
Pièces pour l'assemblage .....	14	Spécifications de la souffleuse à neige .....	42
Assemblage .....	16	Spécifications du moteur .....	42
Enlever les roues .....	16	Spécifications d'huile .....	42
Poignée inférieure .....	16	Spécifications d'essence .....	42
Installer les roues .....	16	<b>Vue éclatée</b> .....	44
Poignée supérieure .....	17	Vue éclatée des pièces .....	44
Câbles .....	17	<b>Liste des pièces</b> .....	45
Poignée supérieure .....	18	Liste des pièces .....	45
Poignée de commande de la vitesse .....	19	<b>Vue éclatée</b> .....	50
Goulotte d'éjection de neige .....	20	Vue éclatée des pièces du moteur .....	50
Levier de rotation de la goulotte d'éjection .....	20	<b>Liste des pièces</b> .....	51
<b>Utilisation</b> .....	22	Liste des pièces .....	51
Avant l'utilisation .....	22	<b>Dépannage</b> .....	54
Vérification de l'état général .....	22	Dépannage .....	54
Vérification du moteur .....	22	<b>Garantie</b> .....	56
Fonctionnement .....	22	Garantie limitée de deux (2) ans .....	56
Démarrage du moteur .....	22	Restrictions supplémentaires .....	57
Arrêt du moteur .....	24	Avis au consommateur .....	57
Utilisation en haute altitude .....	24		
Utilisation de la machine .....	25		
Leviers de commande .....	25		
Système de conduite .....	25		
Réglage de la direction et de la hauteur de la décharge de neige .....	26		
Réglage des sabots à neige .....	27		
Après l'utilisation .....	27		

## SÉCURITÉ GÉNÉRALE

1. Lisez attentivement le guide d'utilisation et d'entretien. Familiarisez-vous complètement avec les commandes et l'utilisation adéquate de l'appareil. Sachez comment arrêter l'appareil et désactiver les commandes rapidement.
2. Ne permettez jamais aux enfants de moins de 16 ans d'utiliser cet équipement. Ne permettez jamais aux adultes n'ayant pas reçu d'instructions adéquates d'utiliser le produit.
3. Les objets projetés peuvent causer des blessures graves. Gardez la zone d'utilisation libre de toute personne, surtout les petits enfants et les animaux de compagnie. Planifiez la façon dont vous déchargez la neige afin de ne pas projeter de matériaux vers des voitures, des structures, des routes et des personnes.
4. Faites attention pour ne pas glisser ou tomber, surtout lorsque vous faites marche arrière.
5. Gardez à l'esprit que l'opérateur ou l'utilisateur est responsable des accidents ou des dangers touchant d'autres personnes ou leur propriété.
6. N'utilisez jamais la souffleuse à neige lorsque vous êtes sous l'influence de l'alcool ou de médicaments, ou lorsque vous êtes fatigué ou malade.
2. Débrayez toutes les poignées d'embrayage avant de démarrer le moteur.
3. N'utilisez pas l'équipement si vous ne portez pas des vêtements d'hiver adéquats. Portez des chaussures qui amélioreront votre stabilité sur des surfaces glissantes.
4. Ajustez la hauteur du boîtier de la tarière afin qu'elle passe au-dessus des surfaces en gravier ou en pierre concassée.
5. N'essayez jamais de faire des réglages lorsque le moteur fonctionne (sauf lorsque cela est recommandé spécifiquement dans le manuel).
6. Laissez le moteur et la machine s'ajuster aux températures extérieures avant de commencer le déneigement.
7. Toute machine électrique peut projeter des objets dans vos yeux. Portez toujours des lunettes de sécurité ou des protections oculaires pendant le fonctionnement ou lorsque vous effectuez un réglage ou une réparation.
8. Inspectez la tarière et la roue à ailettes avant de vous servir de la souffleuse afin de vous assurer qu'il n'y a aucune accumulation de glace.

## PRÉPARATION POUR L'UTILISATION

1. Inspectez soigneusement la zone où l'appareil doit être utilisé et retirez tous les paillasons, les traîneaux, les planches, les fils et autres objets étrangers.

## MANIPULATION SÉCURITAIRE DE L'ESSENCE

Pour éviter des blessures graves ou des dommages matériels, soyez extrêmement prudent lorsque vous manipulez de l'essence.

L'essence est une substance extrêmement inflammable et ses vapeurs sont explosives. Des blessures graves peuvent se produire si vous renversez de l'essence sur vous-même ou sur

vos vêtements, qui peuvent s'enflammer. En cas de contact avec l'essence, lavez les zones affectées de la peau et changez immédiatement de vêtements.

1. Utilisez uniquement un réservoir à essence approuvé.
2. Éteignez les cigarettes, les cigares, les pipes et toute autre source d'inflammation lorsque vous travaillez avec de l'essence ou à proximité.
3. Ne remplissez jamais le réservoir de la machine si vous vous trouvez dans un local fermé.
4. Ne retirez jamais le bouchon du réservoir d'essence et n'ajoutez jamais d'essence lorsque le moteur est chaud ou tourne.
5. Laissez le moteur refroidir pendant au moins 2 minutes avant de remettre de l'essence.
6. Ne remplissez pas excessivement le réservoir d'essence. Gardez le niveau d'essence au moins ½ po (1,27 cm) sous le dessous du col de remplissage afin de laisser de l'espace pour la dilatation de l'essence.
7. Remettez le bouchon d'essence et serrez-le bien.
8. Si vous renversez de l'essence, essuyez le moteur et l'équipement pour l'enlever. Apportez la machine à un autre endroit. Attendez 5 minutes avant de démarrer le moteur.
9. N'entrez jamais la machine ou le contenant d'essence à l'intérieur près d'une flamme ouverte, d'une étincelle ou d'une flamme pilote (p. ex., fournaise, chauffe-eau, radiateur d'appoint, sècheuse, etc.).

10. Laissez la machine refroidir pendant au moins 5 minutes avant de la ranger.
11. Ne remplissez jamais le réservoir dans un véhicule ou sur une remorque avec un revêtement en plastique. Placez toujours le réservoir sur le sol, loin de votre véhicule, avant de le remplir.
12. Si possible, sortez l'équipement alimenté par essence du camion ou de la remorque et remplissez-le sur le sol. Si cela n'est pas possible, remplissez le réservoir d'un tel équipement situé sur une remorque en utilisant un bidon au lieu de la pompe à essence.
13. Tenez la pompe à essence sur le rebord du réservoir ou du bidon tout au long du remplissage. N'utilisez pas de bidons dotés d'un pistolet de distribution à blocage en position ouverte.

## FONCTIONNEMENT

1. Ne mettez pas vos mains ou pieds près des pièces rotatives ou sous celles-ci. Tenez-vous loin de la goulotte de décharge en tout temps.
2. Soyez extrêmement prudent lorsque vous utilisez la machine sur des allées, des trottoirs ou des routes en gravier ou vous en traversez. Faites attention aux dangers cachés ou à la circulation.
3. Après avoir heurté un objet étranger, enlevez la bougie d'allumage, inspectez à fond la souffleuse à neige pour détecter tout dommage et réparez les dommages, le cas échéant, avant de redémarrer la souffleuse à neige et de l'utiliser.
4. Si la machine se mettait à vibrer anormalement, arrêtez le moteur et cherchez immédiatement la cause.

## CONSIGNES DE SÉCURITÉ

- La vibration est habituellement un signe de problème. La vibration indique généralement la présence d'un problème mécanique.
5. Arrêtez le moteur chaque fois où vous quittez la position d'utilisation, avant de débloquer le boîtier de la tarière ou le guide de décharge, et lorsque vous effectuez des réparations, des réglages ou des inspections.
  6. Avant de nettoyer la souffleuse à neige, de l'inspecter ou de réparer toute partie de celle-ci, assurez-vous que le mouvement de la tarière a cessé. Débranchez le fil de la bougie d'allumage et tenez-le loin de la prise pour éviter tout démarrage involontaire.
  7. Avant de laisser la machine sans surveillance, débrayez tous les leviers de commande, arrêtez le moteur et retirez la clé de sécurité.
  8. Ne laissez pas fonctionner le moteur à l'intérieur. Les gaz d'échappement sont dangereux.
  9. Ne déneigez pas perpendiculairement à une pente. Soyez extrêmement prudent en changeant de direction sur une pente. N'essayez pas de déneiger une pente abrupte.
  10. N'utilisez jamais la souffleuse à neige si les protecteurs, les plaques et les autres dispositifs de protection ne sont pas en place.
  11. N'utilisez jamais la souffleuse à neige près d'enceintes en verre, de voitures, de murettes d'encadrement de soupirail, etc., sans régler correctement l'angle de décharge de la neige. Tenez les enfants et les animaux domestiques à l'écart.
  12. Ne surchargez pas la machine en tentant de déneiger trop rapidement.
  13. N'utilisez jamais la machine à des vitesses de transport élevées sur des surfaces glissantes. Soyez prudent lorsque vous faites marche arrière.
  14. Ne dirigez jamais la décharge vers des spectateurs et ne laissez jamais personne se tenir devant la machine.
  15. Coupez l'alimentation vers la roue à ailettes pendant le transport de la souffleuse à neige ou lorsque celle-ci ne sert pas.
  16. N'utilisez que des attachements et des accessoires approuvés par le fabricant de la souffleuse à neige.
  17. N'utilisez jamais la souffleuse à neige si la visibilité ou l'éclairage est mauvais. Assurez-vous toujours d'avoir une bonne stabilité et tenez fermement les poignées. Marchez; ne courez jamais.
  18. Prenez toutes les précautions possibles lorsque vous laissez la machine sans surveillance. Débranchez la prise de force et arrêtez le moteur.
  19. Gardez toujours les écrous, boulons et vis bien serrés pour vous assurer que l'appareil est en bon état de fonctionnement.
  20. Pour votre sécurité, remplacez les pièces usées ou endommagées. Utilisez uniquement des pièces de rechange et des accessoires authentiques.
  21. Cette souffleuse à neige n'est pas conçue pour être utilisée par des personnes (y compris des enfants) dont les capacités physiques, sensorielles ou mentales sont limitées, ou qui ne disposent pas des connaissances ou de l'expérience

nécessaires, à moins qu'elles n'aient été formées et encadrées à utiliser l'appareil par une personne responsable de leur sécurité.

22. Faites attention lorsque vous travaillez sur la machine ou que vous dégager une obstruction dans la tarière ou la roue à ailettes afin d'éviter que les doigts et les mains deviennent écrasés ou coupés.
23. Ne touchez pas les composants chauds du moteur, comme le silencieux, le capuchon de tuyau d'échappement ou le bloc-moteur pendant l'utilisation de la souffleuse à neige, car ils causeront des brûlures.
24. Si l'appareil arrête de projeter de la neige, pour quelque raison que ce soit, mettez toutes les commandes en position d'arrêt et vérifiez s'il y a des objets coincés ou si des pièces sont endommagées dans le boîtier de la tarière.

## DÉGAGEMENT D'UNE GOULOTTE DE DÉCHARGE OBSTRUÉE

Le contact des mains avec la roue à ailettes tournante dans la goulotte de décharge est la cause la plus courante de blessures associées aux souffleuses à neige. Ne nettoyez jamais la goulotte de décharge ou la tarière avec les mains.

Pour dégager la goulotte :

1. **ARRÊTEZ LE MOTEUR!**
2. Attendez 10 secondes pour vous assurer que les ailettes de la roue à ailettes ont cessé de tourner.
3. Utilisez toujours un outil pour le nettoyage. N'utilisez PAS vos mains.

## ENTRETIEN ET ENTREPOSAGE

1. Vérifiez le serrage adéquat des boulons de cisaillement, des boulons de montage du moteur, etc., à intervalles fréquents pour veiller à la bonne condition de fonctionnement sécuritaire de l'appareil.
2. Ne rangez jamais une machine dont le réservoir contient de l'essence dans un bâtiment où sont présentes des sources d'allumage comme des chauffe-eau, des radiateurs portatifs, des sècheuses ou toute source de flamme nue. Laissez le moteur refroidir avant d'entreposer la machine dans toute enceinte.
3. Consultez toujours le guide de l'utilisateur pour vérifier les détails importants si la souffleuse à neige est entreposée pendant une période prolongée.
4. Laissez ou remplacez les étiquettes de sécurité ou d'instructions, au besoin.
5. Faites fonctionner la souffleuse à neige pendant une minute pour faire sortir la neige et la glace tassées afin d'éviter le gel pendant l'entreposage.

**DÉFINITIONS RELATIVES À LA SÉCURITÉ****⚠ DANGER**

La mention **DANGER** indique une situation dangereuse qui, si elle n'est pas évitée, entraînera la mort ou des blessures graves.

**⚠ AVERTISSEMENT**

La mention **AVERTISSEMENT** indique une situation dangereuse qui, si elle n'est pas évitée, pourrait entraîner la mort ou des blessures graves.

**⚠ ATTENTION**

La mention **ATTENTION** indique une situation dangereuse qui, si elle n'est pas évitée, pourrait entraîner des blessures légères ou modérées.

**AVIS**



La mention **AVIS** est utilisée pour discuter de pratiques qui ne présentent pas de risque de blessure physique.






## SYMBOLES DE SÉCURITÉ




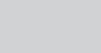
Il se peut que certains des symboles suivants soient utilisés sur ce produit. Veuillez les étudier et en apprendre la signification.



La bonne interprétation de ces symboles vous permettra de faire fonctionner le produit de façon plus sécuritaire.

Symbole	Nom	Désignation/explication
	Lisez le mode d'emploi	Pour réduire le risque de blessure, l'utilisateur doit lire et comprendre le mode d'emploi avant d'utiliser ce produit.
	Protection des yeux et des oreilles	Portez toujours des lunettes de sécurité avec écrans latéraux, et au besoin, un écran facial complet, ainsi qu'une protection auditive, pendant l'utilisation de ce produit. Portez toujours des lunettes de sécurité avec écrans latéraux identifiés comme étant conformes à la norme ANSI Z87.1.

Symbole	Nom	Désignation/explication
	Alerte à la sécurité	Cette machine a été fabriquée pour être utilisée conformément aux pratiques de fonctionnement sécuritaire décrites dans le présent manuel. Comme pour tout type d'équipement électrique, la négligence ou une erreur de la part de l'opérateur peut entraîner des blessures graves. Cette machine peut amputer les doigts, les mains, les orteils et les pieds et projeter des objets. Le non-respect des consignes de sécurité pourrait entraîner de graves blessures, voire la mort.
	Choc électrique	Le manquement à utiliser le démarreur dans des conditions sèches et à respecter les pratiques de sécurité peut entraîner un choc électrique.
	Risque d'incendie	L'essence et ses vapeurs sont extrêmement inflammables et explosives. Le feu peut provoquer de graves brûlures ou la mort. N'ajoutez pas d'essence tandis que le produit fonctionne ou est encore chaud.

Numéro de modèle : 060-3742-2 | Communiquez avec nous au 1 844 428-7277







Symbole	Nom	Désignation/explication
	Vapeurs toxiques	Les gaz d'échappement de cet appareil contiennent des produits chimiques qui peuvent causer le cancer, des malformations congénitales et des troubles du système reproducteur.
	Risque d'asphyxie	Ce moteur dégage du monoxyde de carbone, un gaz toxique inodore et incolore.  L'inhalation du monoxyde de carbone peut causer des nausées, des évanouissements ou la mort. N'utilisez la machine que dans une zone bien ventilée.
	Objets projetés	Cette machine peut ramasser et projeter des objets, ce qui peut causer des blessures graves.
	Utilisez toujours l'outil de goulotte	N'utilisez jamais vos mains pour dégager une goulotte obstruée. ARRÊTEZ le moteur et restez derrière les poignées jusqu'à ce que le mouvement de toutes les pièces se soit arrêté avant de dégager l'obstruction.
	Surface chaude	Les gaz d'échappement, le silencieux et les composants du moteur sont extrêmement CHAUDS et causent des brûlures
	Risque d'incendie	L'essence et ses vapeurs sont extrêmement inflammables et explosives. Le feu peut provoquer de graves brûlures ou la mort. N'ajoutez pas d'essence pendant que le produit fonctionne ou est encore chaud.











Symbole	Nom	Désignation/explication
	Tarière pivotante	<b>DANGER</b> : évitez les blessures causées par une tarière pivotante – tenez les pieds à l'écart
	Lames pivotantes	Ne mettez jamais la main dans la goulotte. Le contact avec les pièces tournantes peut amputer les doigts et les mains.

## SYMBOLES DE FONCTIONNEMENT

Il se peut que certains des symboles suivants soient utilisés sur ce produit. Veuillez les étudier et en apprendre la signification.

La bonne interprétation de ces symboles vous permettra de faire fonctionner le produit de façon plus sécuritaire.

Symbole	Nom	Désignation/explication
	Démarrage du moteur.	Suivez les étapes pour démarrer le moteur.
	Vérifiez le niveau d'huile.	Le type d'huile recommandé est 0W-30. Si le moteur fonctionne sans huile, il peut subir des dommages graves. Vérifiez toujours le niveau d'huile avant l'utilisation. La machine doit être bien posée sur un terrain plat avant la vérification.
	Vérifiez le niveau de carburant.	Utilisez de l'essence sans plomb ordinaire propre avec un indice d'octane minimum de 85 et un contenu en éthanol de moins de 10 % par volume.
	Octane minimum.	Utilisez de l'essence sans plomb ordinaire propre avec un indice d'octane minimum de 85 et un contenu en éthanol de moins de 10 % par volume.
	Robinet d'essence : OUVERT (ON).	Mettez le levier du robinet d'essence en position ouverte (ON).
	Étrangleur : ACTIVÉ (ON).	Pour démarrer un moteur froid, placez le levier de l'étrangleur sur la position Étrangleur (CHOKE).

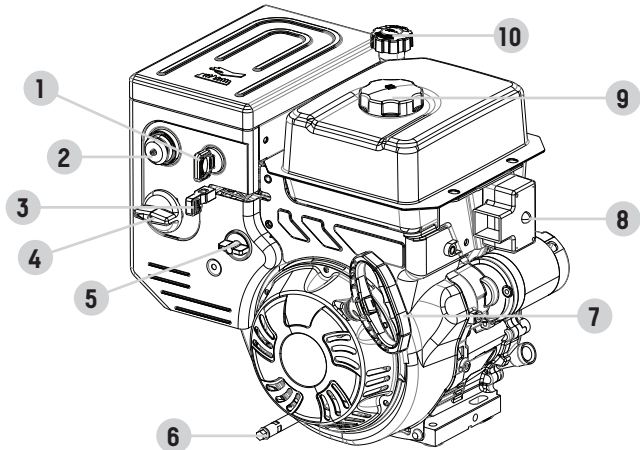
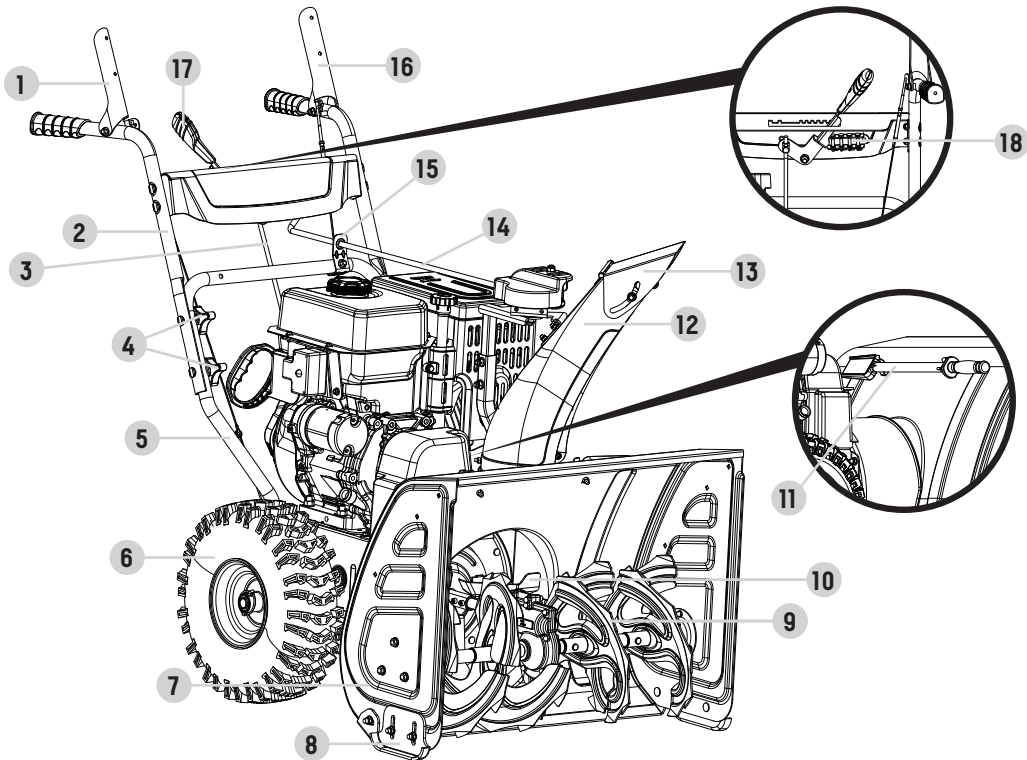
Symbole	Nom	Désignation/explication
	Accélérateur : pleine vitesse.	Mettez le levier de l'accélérateur à pleine vitesse pour démarrer le moteur.
	Accélérateur : basse vitesse	Réduisez la vitesse du moteur.
	Insérez la clé du moteur.	Assurez-vous que la clé de sécurité du moteur est insérée dans le trou pour clé.
	3-5x Amorçage à froid.	Pour démarrer un moteur froid, effectuez l'amorçage de 3 à 5 reprises.
	Amorçage à chaud.	Pour démarrer un moteur chaud, N'EFFECTUEZ PAS d'amorçage.
	Lanceur à rappel.	Tirez sur la poignée du lanceur à rappel pour démarrer le moteur manuellement.
	Étrangleur : ARRÊT (OFF).	Une fois que le moteur tourne, placez l'étrangleur en position de marche (RUN).
	Arrêt.	Suivez les étapes pour arrêter.
	Robinet d'essence : FERMÉ (OFF).	Placez le levier du robinet d'essence en position fermée (OFF).
	Retirez la clé du moteur.	Retirez la clé du moteur.

**BIEN CONNAÎTRE VOTRE SOUFFLEUSE À NEIGE**

- 1 Poignée de commande de la conduite automatique
- 2 Poignées supérieures
- 3 Levier de commande de vitesse
- 4 Molettes de verrouillage des poignées
- 5 Poignée inférieure
- 6 Roues
- 7 Boîtier de la tarière
- 8 Sabots de patin réglables
- 9 Tarière
- 10 Roue à ailettes
- 11 Outil de nettoyage
- 12 Goulotte de décharge
- 13 Déflecteur de décharge
- 14 Levier de rotation de la goulotte de décharge
- 15 Guide du levier de la goulotte de décharge
- 16 Poignée de commande de la tarière
- 17 Poignée de réglage de la vitesse
- 18 Goupille de cisaillement et logement de pince

**MOTEUR**

- 1 Clé (verrouillage de sécurité)
- 2 Poire d'amorçage
- 3 Levier d'accélérateur
- 4 Levier d'étrangleur
- 5 Robinet d'essence (ouvert/fermé)
- 6 Bouchon de vidange d'huile
- 7 Prise du lanceur à rappel
- 8 Bouton du démarreur électrique
- 9 Bouchon du réservoir d'essence
- 10 Bouchon de remplissage d'huile et de vérification du niveau



FAMILIARISATION

## DÉBALLAGE

1. Déposez la boîte d'emballage sur une surface plane et solide.
2. Sortez tout de la boîte, sauf la base de la souffleuse à neige, y compris les poignées supérieures et inférieures, les leviers de connexion, la goulotte, la quincaillerie, etc. Assurez-vous que toutes les pièces sont présentes avant de commencer l'assemblage.
3. Soulevez la moitié supérieure de la boîte pour l'enlever, ce qui devrait dégager la base.
4. Coupez la partie inférieure de la boîte afin de créer une surface plate où installer les pièces assemblées, sans érafler les pièces ou taillader les pneus. Vous pouvez également, avec l'aide d'une autre personne, soulever la base de la souffleuse à neige pour la sortir de la boîte et la poser sur une boîte aplatie pour commencer l'assemblage.
5. Vous êtes maintenant prêt à commencer l'assemblage.

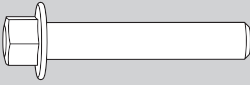
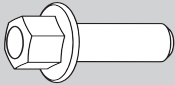
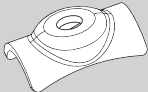
## PIÈCES SUPPLÉMENTAIRES

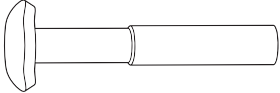

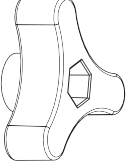


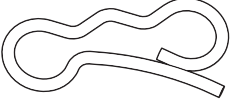



Pièce	Qté de la pièce	Utilisation
Goupille de cisaillement (pour la tarière)	4	Pièce de rechange
Pince (pour la tarière)	4	Pièce de rechange
Cordon du démarreur électrique	1	Accessoire

## OUTILS REQUIS

Outil	Dimension
Clé à douille (comprise)	10, 12
Tournevis à tête cruciforme (non inclus)	Standard

## PIÈCES POUR L'ASSEMBLAGE

Pièce	Qté (pièces)	Quincaillerie requise	Qté (quincaillerie)	Référence à chaque pièce	Outils requis
Poignée inférieure	1	Boulon hexagonal à embase M8×45 (2-2)	2		Clé à douille n° 12
	1	Boulon hexagonal à embase M8×20 (2-3)	2		Clé à douille n° 12
		Rondelle profilée (2-4)	2		S.O.

Pièce	Qté (pièces)	Quincaillerie requise	Qté (quincaillerie)	Référence à chaque pièce	Outils requis
Poignée supérieure	1	Boulons à tête plate M8×52 (4-1 / 7-1)	4		S.O.
		Rondelle recourbée (4-2 / 7-2)	4		S.O.
		Molette de verrouillage (4-3 / 7-3)	4		S.O.
Support pour goulotte de décharge	1	Boulon hexagonal à embase M8×45 (8-1)	1		Clé à douille n° 12
		Écrou M8 hexagonal à bride (8-2)	1		Clé à douille n° 12
Levier de commande de vitesse	1	Goupille de blocage (9-1)	2		S.O.
Goulotte de décharge	1	Boulon hexagonal à embase M8×45 (10-1)	2		Clé à douille n° 12
		Écrou M8 hexagonal à bride (10-2)	2		Clé à douille n° 12
Levier de réglage de la décharge	1	Goupille R (préassemblé) (11-1)	1		S.O.

ASSEMBLAGE

## ASSEMBLAGE

### ENLEVER LES ROUES

1. Retirez les roues de chaque côté pour faciliter l'assemblage de la poignée inférieure.
2. Pour chaque roue, repérez l'axe maintenant la roue en place.
3. Soulevez l'anneau autour de l'essieu et tirez l'axe maintenant la roue en place.
4. Répétez pour l'autre côté.
5. Retirez les roues et placez soigneusement la souffleuse à neige sur le sol.

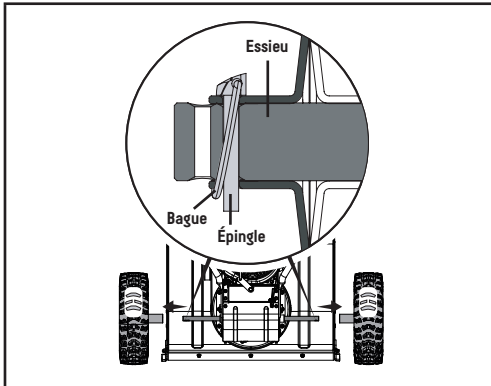


Figure 1

### POIGNÉE INFÉRIEURE

1. Fixez la poignée inférieure (2-1) au bâti de l'appareil avec les boulons (2-2) (Figure 2). Répétez pour l'autre côté.

Voir la figure 7 pour une orientation correcte du trou de montage du support de la goulotte d'éjection. Rattachez les roues.

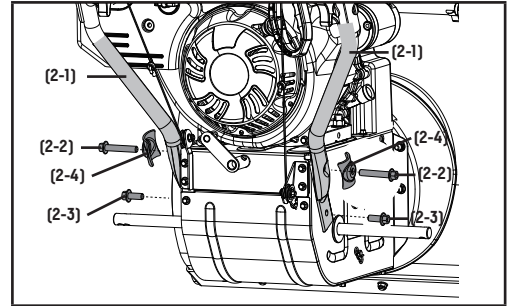


Figure 2

### INSTALLER LES ROUES

1. Glissez la roue (3-1) sur l'essieu (3-2) comme montré par la flèche. Le motif de la chape doit être face vers l'avant. Placez l'axe d'essieu (3-3) sur la roue. L'essieu possède un trou central pour fixer la roue à l'essieu (ce qui la relie à la transmission). Une fois inséré, pliez l'anneau autour de l'essieu pour le maintenir en place (Figure 3).

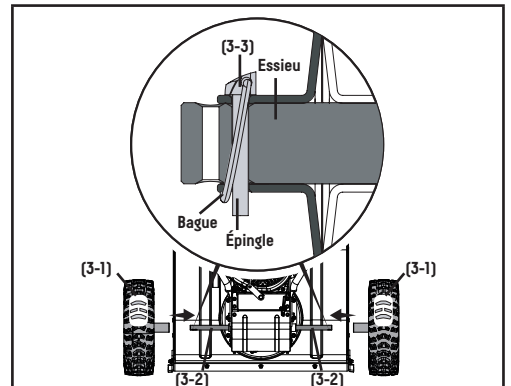


Figure 3



## POIGNÉE SUPÉRIEURE

1. Raccordez les poignées supérieure et inférieure avec 2 boulons (4-1), 2 rondelles (4-2) et deux boutons de verrouillage (4-3) seulement au bas, mais en ne les serrant pas complètement afin de pouvoir rabattre la poignée vers le bas lors de la prochaine étape (Figure 4).

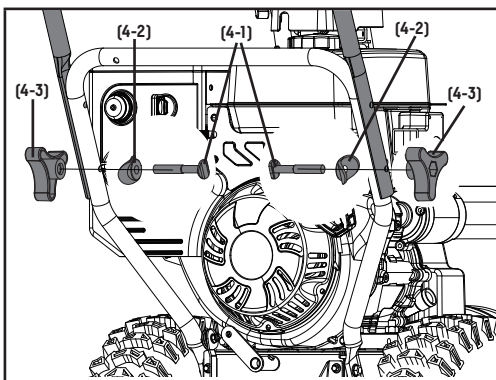


Figure 4

## CÂBLES

1. Les câbles ne sont pas raccordés les uns aux autres et se trouvent à la base de la souffleuse à neige (près du logement de la vis sans fin) et sur la poignée supérieure.
2. Rabattez la poignée (il faudra forcer quelque peu pour la rabattre vers l'arrière) et raccordez le CÂBLE DE CONDUITE AUTOMATIQUE DE LA POIGNÉE (5-1) sur la droite et le CÂBLE DE VIS SANS FIN (5-2) sur la gauche.
3. Insérez les serre-câbles (5-3) ensemble et tirez-les pour vous assurer qu'ils sont raccordés (Figure 5).

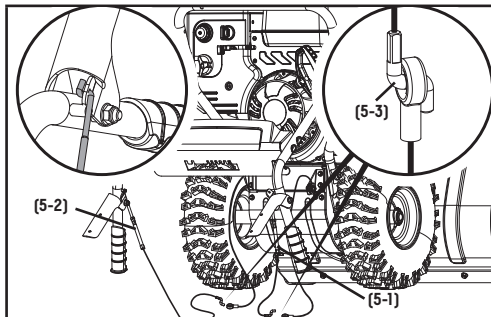


Figure 5

### AVIS :

L'essieu contient deux trous, et la goupille peut être enlevée et repositionnée. Si la roue est glissée plus loin sur l'essieu et la goupille est insérée dans le trou extérieur de l'essieu, la machine se déplacera librement même avec le moteur arrêté. Si la goupille est insérée dans le trou intérieur de l'essieu, la machine ne se déplacera que lorsque la commande d'entraînement est embrayée, lorsque le moteur est démarré.

Il est possible de glisser une roue au-delà du trou de la goupille dans l'essieu et d'insérer la goupille de blocage dans l'essieu à l'extérieur de la roue sans la verrouiller dans l'essieu d'entraînement. Cela crée une roue flottante qui permet à l'opérateur de tourner plus facilement la souffleuse à neige pendant l'utilisation en utilisant cette roue comme pivot. Bien que cela facilite les virages, cela réduit de 50 % la traction des roues d'entraînement.

### AVIS :

Les câbles sont installés en usine. Si vous devez effectuer des ajustements, consultez le chapitre « CÂBLES DE CONDUITE AUTOMATIQUE DE LA POIGNÉE » ou le chapitre « CÂBLE DE COMMANDE DE LA VIS SANS FIN » pour réaliser un bon ajustement.

**POIGNÉE SUPÉRIEURE**

1. Rabattez la poignée supérieure vers le haut en vous assurant que les câbles sont bien tendus (Figure 6).

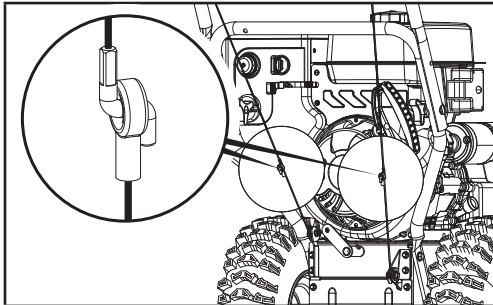


Figure 6

2. Insérez les 2 derniers boulons (7-1), les 2 rondelles (7-2) et les 2 boutons de verrouillage (7-3) sur le dessus (Figure 7). Serrez les quatre (4) boutons de verrouillage à la main.

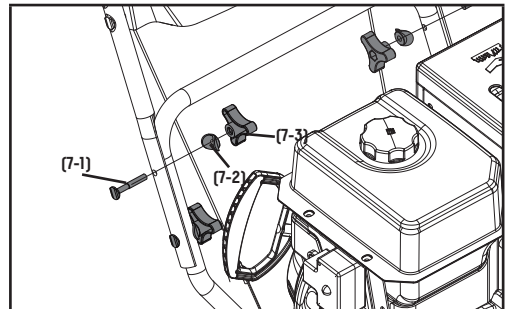


Figure 7

**AVIS :**

Pendant la procédure d'opération, si la poignée de vis sans fin ou la poignée de commande de conduite sont trop lâches, vissez le boulon de la partie A pour obtenir une position de tension naturelle du câble. Vérifiez le jeu de tension et ajustez-le en conséquence. Assurez-vous que le jeu de tension sur le côté inférieur de la souffleuse à neige bouge sur 6,4 à 9,5 mm (1/4 à 3/8 po). Veuillez ajuster le jeu si ce dernier est supérieur à 16 mm (5/8 po). Une tension adéquate est importante parce que vous voudrez que votre souffleuse à neige se déplace correctement vers l'avant lorsque les accumulations de neige sont importantes.

**AVIS :**

Ne pliez pas le CÂBLE DE CONDUITE AUTOMATIQUE (5-1) et les boulons du CÂBLE DE VIS SANS FIN (5-2) lorsque vous tirez vers le haut.

3. Le support de goulotte d'éjection doit être placé vers l'avant, comme montré (pour un positionnement correct). Évitez le serrage excessif. Raccordez le guide de la goulotte d'éjection à la poignée inférieure avec 1 boulon (8-1) et 1 contre-écrou (8-2) (Figure 8).

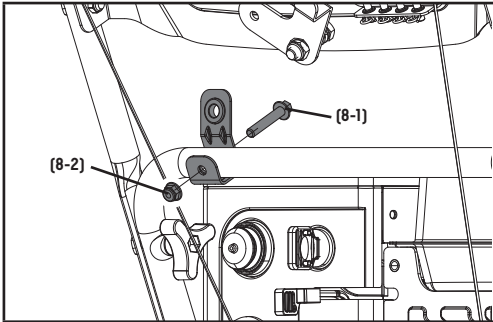


Figure 8

## POIGNÉE DE COMMANDE DE LA VITESSE

1. Raccordez la poignée de commande et tringle de connexion avec la clavette (9-1).
2. Raccordez la poignée de commande et la poignée de réglage de vitesse avec la fixation (Figure 9).

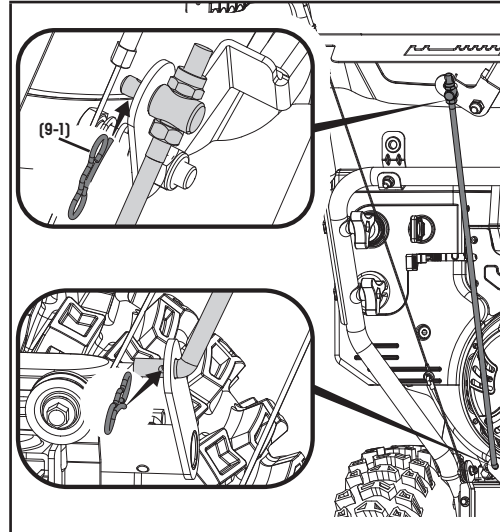


Figure 9

**GOULOTTE D'ÉJECTION DE NEIGE**

1. Déposez la goulotte d'éjection de neige sur le support d'éjection de neige (Figure 10). Fixez le support d'éjection de neige en utilisant les boulons (10-1) et les écrous (10-2) (Figure 10). Serrez complètement à la main.

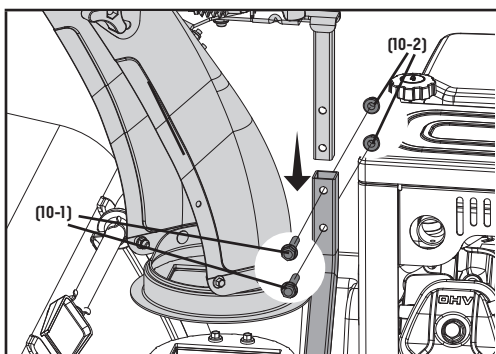


Figure 10

**LEVIER DE ROTATION DE LA GOULOTTE D'ÉJECTION**

1. Retirez la goupille bêta de l'engrenage, le cas échéant. Conservez-la en vue d'une prochaine étape. Elle peut déjà avoir été installée en usine.
2. Insérez le levier par le support de la goulotte d'éjection sur la poignée inférieure puis dans le trou de l'engrenage (Figure 11A).
3. Alignez le levier avec l'engrenage puis insérez la goupille bêta (11-1) (Figure 11B).
4. Vérifiez le fonctionnement de la goulotte d'éjection de neige en la tournant complètement dans les deux sens. La goulotte d'éjection doit tourner librement.

**AVERTISSEMENT**

Assurez-vous que la goupille R est positionnée de la façon illustrée dans la figure 11B.

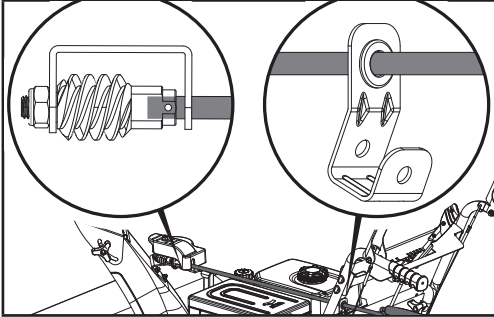


Figure 11A

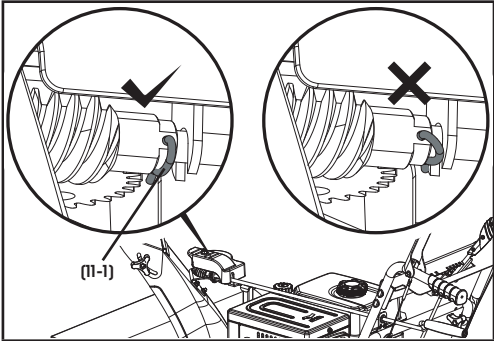


Figure 11B

ASSEMBLAGE

## AVANT L'UTILISATION

### VÉRIFICATION DE L'ÉTAT GÉNÉRAL

- Regardez autour du moteur et sous celui-ci pour déceler tout signe de fuite d'huile ou d'essence.
- Enlevez l'excédent de saleté ou de débris, particulièrement autour du silencieux et du lanceur à rappel.
- Vérifiez s'il y a des signes de dommages.
- Vérifiez que tous les écrans et couvercles sont en place, et que la totalité des écrous, boulons et vis sont serrés.

### VÉRIFICATION DU MOTEUR

5. Il n'y a ni essence ni huile dans le moteur. Avant la première utilisation, remplissez le réservoir d'essence et ajoutez de l'huile 0W-30.
6. Vérifiez le niveau d'essence (voir la section Ajout d'essence).
7. Vérifiez le niveau d'huile (voir la section Vérification du niveau d'huile moteur).
8. Voir la section Remplissage du réservoir d'essence pour plus de détails.

## FONCTIONNEMENT

### DÉMARRAGE DU MOTEUR

Lisez les consignes attentivement.

1. Assurez-vous que la clé de sécurité du moteur est insérée dans le trou pour clé (figure 12A).
2. Mettez le levier du robinet d'essence à la position ON (ouvert) (figure 12A).
3. Déplacez le levier de l'étrangleur en fonction de la température de la machine.
  - a. Pour démarrer un moteur froid, déplacez le levier de l'étrangleur sur la position Choke (étrangleur) (figure 12A).
  - b. Pour démarrer un moteur chaud, laissez le levier de l'étrangleur sur la position Run (marche) (figure 12B).
4. Mettez le levier de l'accélérateur à pleine vitesse pour démarrer le moteur (figure 12A).

### AVIS :

Si le moteur fonctionne sans huile, il peut subir des dommages graves. Vérifiez toujours le niveau d'huile avant l'utilisation. La clé du moteur et la pièce en plastique du levier de l'accélérateur doivent être fixées avant la première utilisation. Elles peuvent être fixées à la prise du lanceur à rappel. Veuillez retirer la clé et le levier de l'accélérateur de la prise du lanceur à rappel et les fixer/installer correctement.



### AVERTISSEMENT

Ne démarrez jamais le moteur avant d'avoir effectué toutes les étapes de la section Assemblage, ci-dessus. N'utilisez jamais la souffleuse à neige sans avoir d'abord lu et compris les instructions et tous les autocollants d'avertissement et d'instructions qui se trouvent sur la machine.

Portez toujours des lunettes de protection ou une visière pendant l'utilisation, l'entretien et le service.

5. Utilisez la commande d'amorçage, selon la température de la machine (figure 12B) :
  - a. Pour démarrer un moteur froid, effectuez l'amorçage de 3 à 5 reprises.
  - b. Pour démarrer un moteur chaud, n'effectuez pas d'amorçage.
6. Tenez-vous à l'arrière de la machine, du côté droit, et tirez légèrement sur la poignée du démarreur jusqu'à ce que vous sentiez une légère résistance, puis donnez un coup sec. Retournez doucement la poignée du démarreur (figure 12C).
7. Pour un démarrage électrique, vous pouvez également brancher le cordon électrique fourni dans le démarreur. Appuyez sur le bouton du démarreur électrique et assurez-vous que la tension d'alimentation principale est 120 V~ 60 Hz (figure 12D).
8. Une fois que le moteur tourne, réglez l'étrangleur sur la position RUN (marche) (figure 12B).

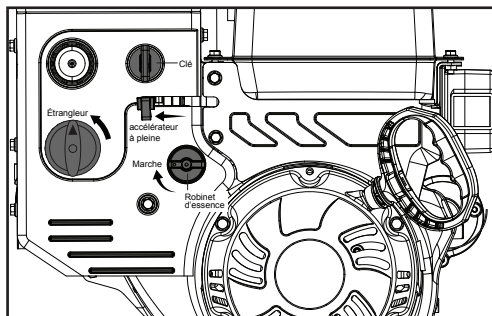


Figure 12A

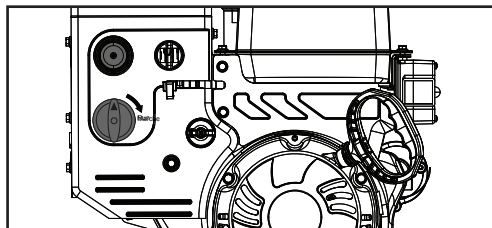


Figure 12B



### AVERTISSEMENT

L'essence est très inflammable.

Conservez l'essence dans des contenants spécialement conçus à cet effet. Remplissez le réservoir d'essence à l'extérieur seulement, avant de démarrer le moteur, et ne fumez pas pendant le remplissage du réservoir ou la manutention de l'essence. N'enlevez jamais le bouchon du réservoir d'essence et n'y ajoutez pas de l'essence pendant que le moteur est en marche ou chaud. En cas de déversement d'essence, ne tentez pas de mettre le moteur en marche, mais éloignez la machine du lieu de déversement et évitez de créer une source d'inflammation jusqu'à ce que les vapeurs d'essence se soient dissipées. Ajustez fermement tous les capuchons de réservoir et de contenant d'essence. Avant de basculer la souffleuse à neige pour effectuer l'entretien de la lame ou vider l'huile, enlevez l'essence du réservoir.

### AVERTISSEMENT

Ne remplissez jamais le réservoir d'essence à l'intérieur, pendant que le moteur tourne ou avant que le moteur ait refroidi pendant au moins 15 minutes après l'utilisation.



### ATTENTION

Pour ne pas endommager le démarreur électrique, ne l'actionnez pas à plus de 10 reprises, à des intervalles de 5 secondes de marche, 5 secondes d'arrêt. Si le moteur ne démarre pas après cette série de tentatives, laissez le démarreur refroidir pendant au moins 40 minutes avant d'essayer de le redémarrer. Si le moteur ne démarre toujours pas, apportez-le à un centre d'entretien autorisé. Une fois le moteur démarré, débranchez le câble de l'alimentation et du démarreur.

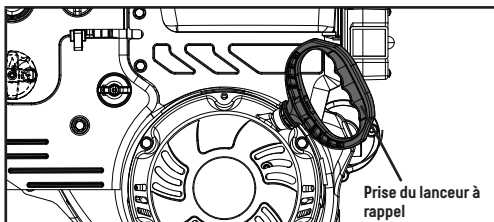


Figure 12C

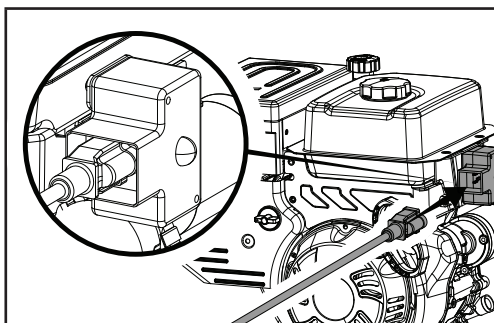


Figure 12D

### ARRÊT DU MOTEUR

Pour arrêter le moteur en cas d'urgence ou en temps normal, retirez tout simplement la clé.

### UTILISATION EN HAUTE ALTITUDE

La densité de l'air en haute altitude est plus basse que celle au niveau de la mer.

La puissance du moteur est moindre lorsque la masse de l'air et le rapport air-essence diminuent. La puissance du moteur sera réduite approximativement de 3,5 % à tous les 1 000 pi d'élévation au-dessus du niveau de la mer. Cela est naturel et ne peut être modifié en ajustant le moteur. En haute altitude, les émissions des gaz d'échappement peuvent aussi augmenter en

raison d'un enrichissement accru du rapport air-essence. D'autres problèmes peuvent survenir à cause de l'altitude : difficulté à démarrer, plus grande consommation d'essence, encrassement des bougies d'allumage. Pour éviter de tels problèmes, à l'exception de la perte naturelle de puissance, nous pouvons vous fournir à un coût additionnel un gicleur principal à carburateur pour hautes altitudes.

Le numéro de pièce et l'altitude minimale recommandée pour l'utilisation d'un gicleur principal à carburateur pour hautes altitudes sont indiqués dans le tableau ci-dessous. Afin de sélectionner le gicleur principal approprié, il est nécessaire d'identifier le modèle de carburateur. Pour ce faire, un code est estampillé sur le côté du carburateur. Choisissez le numéro de pièce du gicleur principal correspondant au code de votre carburateur.

Code de carburateur	Gicleur principal	Numéro de pièce du gicleur	Altitude
16100-Z0S0110-0009	Gicleur principal	16161-Z0S0110-0000	
	Haute altitude	16161-Z0S0210-0000	914-1 828 m (3 000-6 000 pi)
	Haute altitude	16161-Z0S0310-0000	1 828-2 438 m (6 000-8 000 pi)









### AVERTISSEMENT

Attention à la tarière tournante. Tenez toujours les mains, les pieds, les cheveux et les vêtements amples à distance des pièces mobiles de la machine.



## UTILISATION DE LA MACHINE

### LEVIERS DE COMMANDE

	Poignée de commande de la conduite automatique. Située sur la poignée de droite (figure 13).
	Lorsque la souffleuse à neige est embrayée, poussez ce levier dans la direction de la poignée pour engager les roues.
	Si la poignée de commande de la conduite automatique est relâchée, le mouvement de la machine cesse.
	Poignée de commande de la tarière. Située sur la poignée de gauche (figure 13).
	Poussez ce levier vers la poignée pour activer la tarière et la roue à ailettes.
	Si la poignée de commande de la tarière est relâchée, le mouvement de la tarière cesse.

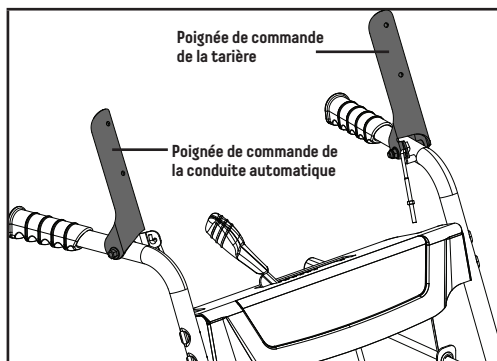






Figure 13

### SYSTÈME DE CONDUITE

Votre souffleuse à neige a 6 vitesses en marche avant et 2 en marche arrière (figure 14).

	Les vitesses avant se règlent de la position 1 (vitesse la moins élevée) à la position 6 (vitesse la plus élevée).
	Les vitesses arrière se règlent à la position R1 (vitesse la moins élevée) et à la position R2 (vitesse la plus élevée).
	Plus rapide
	Moins rapide

Réglage du système de conduite autopropulsé :

1. Relâchez la poignée de commande de la conduite automatique pour arrêter la souffleuse à neige.
2. Mettez le levier de commande de la vitesse sur la vitesse (marche avant ou marche arrière) que vous voulez (figure 14).
3. Appuyez sur la poignée de commande de la conduite automatique pour embrayer le système de conduite.

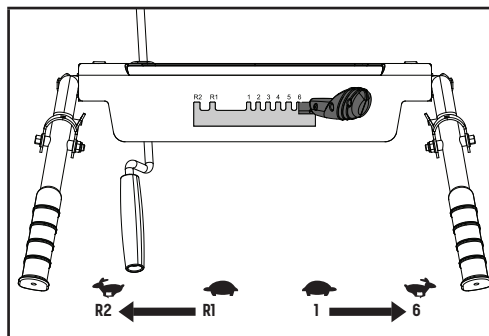


Figure 14

## RÉGLAGE DE LA DIRECTION ET DE LA HAUTEUR DE LA DÉCHARGE DE NEIGE

Pour changer la direction de la décharge :



Tournez le levier dans le sens contraire des aiguilles d'une montre : le guide de décharge de neige tourne vers la gauche.



Tournez le levier dans le sens des aiguilles d'une montre : le guide de décharge de neige tourne vers la droite.

Pour changer la hauteur de la décharge :

1. Desserrez la molette de verrouillage afin de régler le déflecteur de décharge de la neige à une hauteur appropriée (figure 15).
2. Réglez le déflecteur de décharge de la neige de 0 à 60 °.
3. Serrez la molette de verrouillage.



Bas - distance d'éjection plus courte



Haut - distance d'éjection plus longue

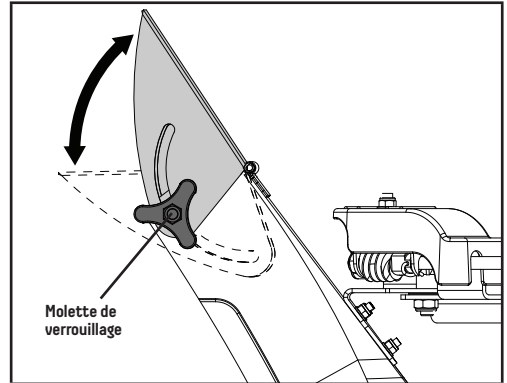


Figure 15



### AVERTISSEMENT

Si la goulotte de décharge devient obstruée par la neige, n'essayez pas d'enlever celle-ci avant d'avoir :

- relâché la poignée de commande de la tarière.
- arrêté le moteur.
- déconnecté le câble de la bougie d'allumage.

Ne mettez pas la main dans la goulotte ou dans la tarière. Utilisez l'outil de nettoyage de la goulotte inclus avec votre souffleuse à neige.

## RÉGLAGE DES SABOTS À NEIGE

Réglez la hauteur du boîtier de la tarière selon le type de sol (figure 16) :

- Sur un terrain plat, p. ex., asphalté, les sabots devraient être réglés à environ 5 mm (3/16 po) (la distance entre la tarière et le sol).
- Sur un terrain inégal, p. ex., sentiers en gravier, les sabots devraient être réglés à environ 30 mm (1 3/16 po) (la distance entre la tarière et le sol).

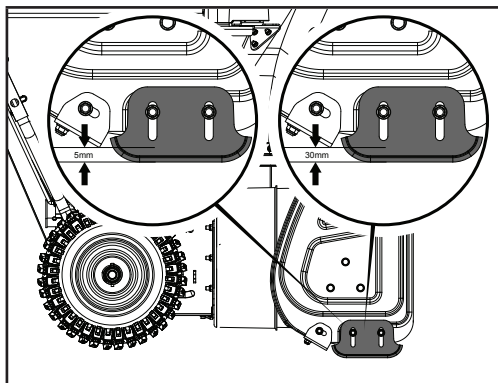


Figure 16

Pour régler les sabots :

1. Desserrez les écrous.
2. Montez ou descendez les patins pour en régler la hauteur.
3. Serrez les écrous.

## APRÈS L'UTILISATION

1. Vérifiez s'il y a des pièces desserrées ou endommagées. Au besoin, remplacez les pièces endommagées.
2. Serrez tous les boulons et écrous desserrés.
3. Enlevez toute la neige qui se trouve sur la machine.
4. Déplacez toutes les commandes vers l'avant et l'arrière à quelques reprises.
5. Débranchez le câble de démarrage de la bougie d'allumage.

UTILISATION



### ATTENTION

Réglez toujours les sabots afin que le gravier et les pierres n'entrent pas dans la souffluse à neige. La projection de ces objets à une grande vitesse peut causer des blessures.

Veillez à ce que les sabots soient réglés de façon identique des deux côtés.

### ATTENTION

N'effectuez jamais de réglage sur la machine avant d'avoir arrêté le moteur et débranché le fil de la bougie d'allumage.

### ATTENTION

Avant de changer la hauteur, arrêtez le moteur et déconnectez le câble de la bougie d'allumage.

## ENTRETIEN

### CONSIGNES DE SÉCURITÉ

Assurez-vous que le moteur est arrêté avant de commencer l'entretien ou les réparations. Cela éliminera plusieurs dangers potentiels :

- Intoxication au monoxyde de carbone émis par l'échappement du moteur : ne laissez jamais fonctionner la machine à l'intérieur. Les gaz d'échappement contiennent du monoxyde de carbone, un gaz très toxique.
- Brûlures causées par les pièces chaudes : laissez le moteur refroidir pendant 30 minutes avant de toucher les pièces chaudes.
- Blessures causées par des pièces mobiles : lisez les instructions avant de commencer et assurez-vous d'avoir les outils et les compétences nécessaires.

Pour réduire le risque de feu ou d'explosion, soyez prudent lorsque vous travaillez près de l'essence. N'utilisez qu'un solvant ininflammable, pas de l'essence, pour nettoyer les pièces. Gardez les cigarettes, les étincelles et les flammes loin de toutes les pièces ayant un lien avec l'essence.



### ATTENTION

Ne recouvrez pas la machine tandis que le moteur et le silencieux sont encore chauds.

## PÉRIODES D'ENTRETIEN RÉGULIER

Effectuez tous les mois ou à chaque intervalle d'heures de fonctionnement indiqué, selon le premier des deux.

Élément	Entretien	Chaque utilisation	Une fois par mois ou aux 20 heures	Tous les 3 mois ou aux 50 heures	Tous les 6 mois ou aux 100 heures	Une fois par an ou aux 150 heures
Huile-moteur	Vérifier le niveau	<input type="checkbox"/>				
	Changer		<input type="checkbox"/>			
Bougie d'allumage	Vérifier/nettoyer				<input type="checkbox"/>	
	Remplacer					<input type="checkbox"/>
Pare-étincelles (pièces offertes en option)	Nettoyer				<input type="checkbox"/>	
Vitesse de ralenti	Vérifier/régler					<input type="checkbox"/> (1)
Dégagement du robinet	Vérifier/régler					<input type="checkbox"/> (1)
Réservoir d'essence et crépine	Nettoyer					<input type="checkbox"/> (1)
Canalisation d'essence	Vérifier	Tous les 2 ans (la remplacer au besoin) (1)				

(1) L'entretien de ces éléments devrait être effectué par votre concessionnaire, sauf si vous possédez les outils appropriés et êtes bon mécanicien. Consultez le manuel pour obtenir les procédures d'entretien.

**REPLISSAGE DU RÉSERVOIR**

Utilisez de l'essence sans plomb pour réduire les dépôts dans le moteur et la bougie d'allumage et prolonger la durée de vie du système d'échappement.

**AJOUT D'ESSENCE**

6. Enlevez le bouchon du réservoir d'essence (figure 17).
7. Ajoutez de l'essence jusqu'au bas du repère du niveau d'essence, dans le col du réservoir d'essence. Ne mettez pas trop d'essence. Essuyez l'essence renversée avant de démarrer la souffleuse à neige.

Capacité du réservoir d'essence :  
135,3 oz liq. (4,0 L)

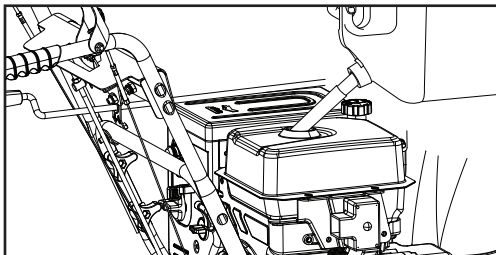


Figure 17

**VÉRIFICATION DU NIVEAU D'HUILE MOTEUR**

1. Vérifiez l'huile tandis que le moteur est arrêté et de niveau.
2. Retirez la jauge de niveau d'huile et essuyez-la (figure 18A).

3. Insérez la jauge dans la goutte de remplissage de l'huile, mais ne la vissez pas, puis retirez-la pour vérifier le niveau d'huile (figure 18B).
4. Si le niveau d'huile est inférieur au repère inférieur sur la jauge d'huile ou s'en approche, retirez la jauge, puis remplissez le réservoir avec l'huile recommandée jusqu'au repère supérieur. N'ajoutez pas trop d'huile (figure 18B).
5. Revissez la jauge d'huile.

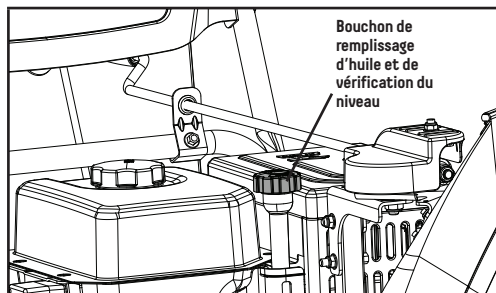


Figure 18A

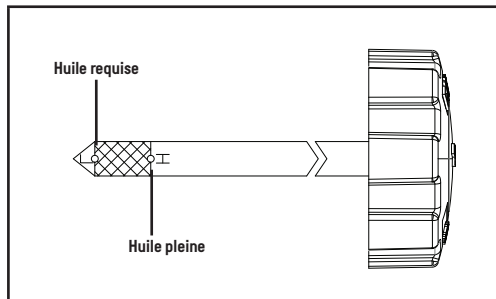


Figure 18B

**AVERTISSEMENT**

L'essence est extrêmement inflammable et explosive, et vous pourriez vous brûler ou subir des blessures graves pendant que vous remplissez le réservoir d'essence.

- Arrêtez le moteur et tenez-le éloigné de la chaleur, des étincelles et des flammes.
- Ne remplissez le réservoir d'essence qu'à l'extérieur.
- L'essence est toxique : assurez-vous de ne pas la toucher et de ne pas inspirer les vapeurs.

## CHANGEMENT D'HUILE

Videz l'huile-moteur lorsque le moteur est chaud. L'huile chaude se vide rapidement et complètement.

1. Tournez le levier du robinet d'essence à la position OFF (fermé) pour réduire la possibilité de renversement d'essence.
2. Mettez un contenant approprié sous la souffleuse à neige pour capter l'huile usée.
3. Enlevez le boulon de vidange et videz l'huile dans le contenant en inclinant légèrement le moteur dans la direction de la jauge d'huile (figure 19).

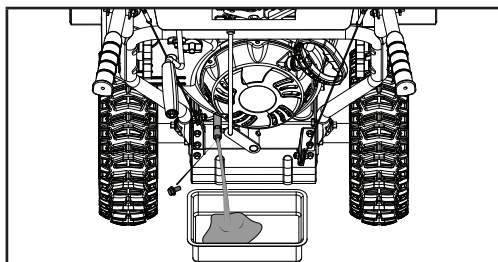


Figure 19

4. Tandis que le moteur est de niveau, remplissez le réservoir d'huile avec l'huile recommandée jusqu'au repère supérieur de la jauge (0W-30) (figure 20).
5. Revissez bien la jauge d'huile.

Capacité du réservoir d'huile moteur :  
37,2 oz liq. (1,1 L)

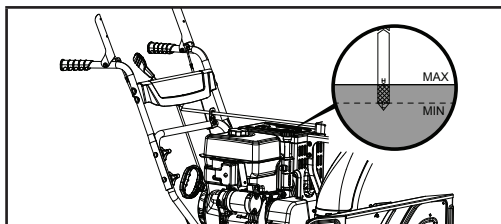


Figure 20

## REPLACEMENT DES GOUPILLES DE CISAILLEMENT

Le boîtier de la tarière est illustré dans la figure 21A. Les tarières sont fixées à l'arbre en spirale au moyen de goupilles de cisaillement (a) et de pinces (b) (figure 21B). Si la tarière heurte un objet étranger ou un bourrage de glace, la souffleuse à neige est conçue de façon à ce que les goupilles de blocage rompent. Si les tarières ne tournent pas, vérifiez si les goupilles de blocage ont rompu (figure 21B). Les goupilles de cisaillement et les pinces de rechange se trouvent à l'arrière du panneau de commande (figure 21C).

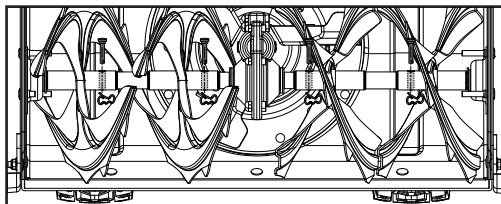


Figure 21A



### AVERTISSEMENT

- Le fonctionnement du moteur avec un bas niveau d'huile causera des dommages au moteur.
- L'huile-moteur est toxique : assurez-vous de ne pas la toucher.
- Tandis que le moteur est arrêté et toujours chaud, débranchez le fil de la bougie d'allumage et tenez-le loin de celle-ci.
- Nous vous recommandons d'apporter l'huile usée dans un contenant fermé hermétiquement à votre centre local de recyclage ou à une station-service à des fins de récupération. Vous ne devez pas la jeter dans les poubelles, la verser sur le sol ou la verser dans les égouts.

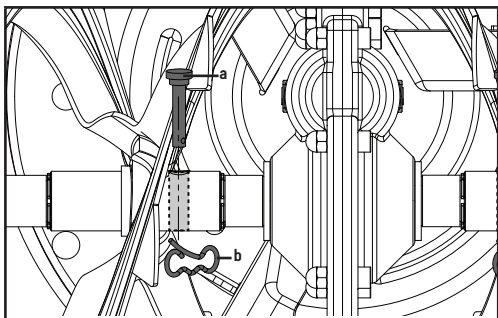


Figure 21B

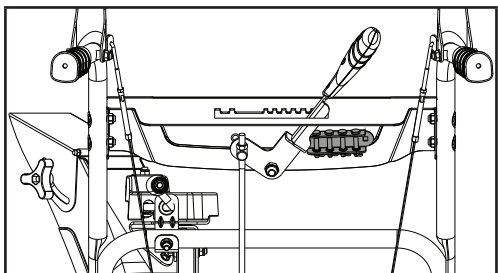


Figure 21C

### RÉGLAGE DU CÂBLE DE LA POIGNÉE DE COMMANDE DE LA CONDUITE AUTOMATIQUE

Vérifiez le mou de la tension et apportez les réglages nécessaires. Assurez-vous que la tension sur le câble de conduite automatique est ajustée de façon à avoir un mouvement de 1/4–3/8 po (6,4–9,5 mm). Ce mouvement peut être vérifié en mesurant la distance de déplacement de la palette d'engagement entre son point de départ et le point où elle s'engage et commence à déplacer le levier de réglage de la transmission. Si le mou est supérieur à 5/8 po (16 mm), veuillez l'ajuster. La bonne tension est

importante, parce que vous voudrez que votre souffleuse à neige avance correctement lorsqu'il y a beaucoup de neige.

Pendant l'utilisation de la souffleuse à neige, si le levier de commande de la conduite automatique est trop lâche, serrez l'écrou dans le sens contraire des aiguilles d'une montre tout en faisant tourner le boulon vers le haut afin d'atteindre la position de l'écrou (figure 22).

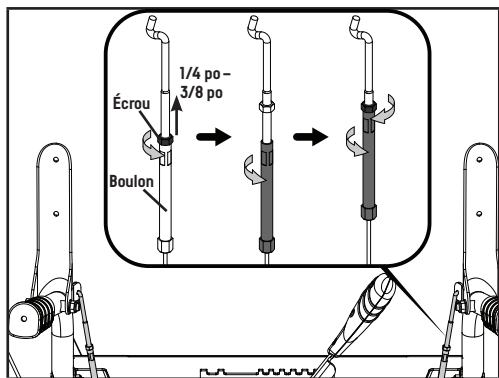


Figure 22

### RÉGLAGE DU CÂBLE DE COMMANDE DE LA TARIÈRE

Assurez-vous que la tension sur le câble de commande de la tarière est ajustée de façon à avoir un mouvement de 1/4–3/8 po (6,4–9,5 mm). Ce mouvement peut être vérifié en mesurant la distance de déplacement de la palette d'engagement entre son point de départ et le point où elle devient serrée et commence à engager la tarière. Si le mou est supérieur à 5/8 po (16 mm), veuillez l'ajuster. La bonne



### AVERTISSEMENT

Aucun entretien ni aucune réparation ne doit être effectué avant que :  
le moteur soit arrêté;  
le câble de la bougie d'allumage ait été déconnecté.



tension est importante, parce que vous voudrez maximiser la durée de vie de la courroie de votre souffleuse à neige lorsqu'il y a beaucoup de neige.

Pendant l'utilisation de la souffleuse à neige, si le levier de commande de la tarière est trop lâche, serrez l'écrou dans le sens contraire des aiguilles d'une montre tout en faisant tourner le boulon vers le haut afin d'atteindre la position de l'écrou (figure 23).

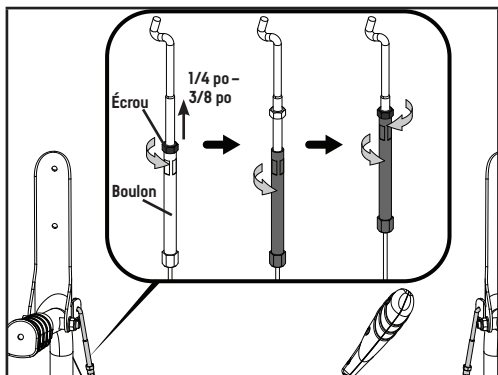


Figure 23

## REPLACEMENT DE LA COURROIE D'ENTRAÎNEMENT SANS SÉPARER LE BOÎTIER DE LA TARIÈRE DE LA BASE (OPTION 1)

1. Retirez le couvercle en plastique de la courroie sur le devant du moteur en enlevant les deux boulons M6 × 16 (5) (figure 24).

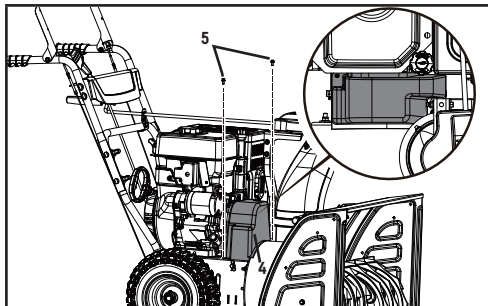


Figure 24

2. Retirez la pince et la rondelle (figure 25A), tirez la tige de soutien de moitié de l'autre côté de la souffleuse (figure 25B).

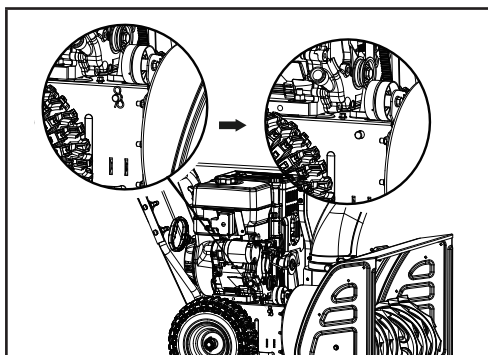


Figure 25A

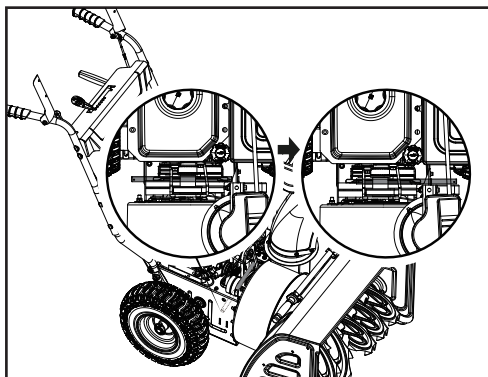


Figure 25B

- Retirez les 2 boulons (20 mm / 30 mm) qui retiennent le protège-courroie (figure 26). Il est à noter que le ressort n'est pas tendu à ce stade-ci.

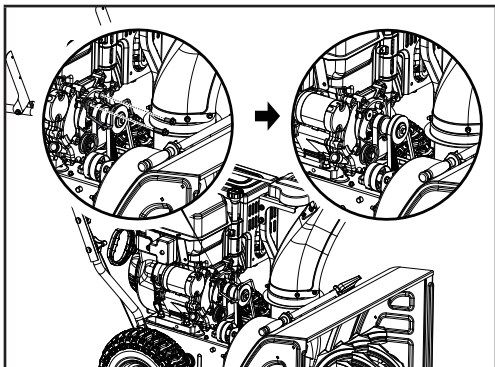


Figure 26

- Faites pivoter prudemment la souffleuse à neige vers le haut et l'avant afin qu'elle repose sur le boîtier de la tarière. Avant de basculer la souffleuse à neige, mettez un morceau de carton ou une couverture de déménagement sur le sol. Assurez-vous que tous les fluides ont été vidés et que la bougie d'allumage est déconnectée.
- Enlevez le couvercle de la base du châssis (1) du dessous de la souffleuse à neige en enlevant les 6 vis M6 × 16 qui le retiennent (figure 27).

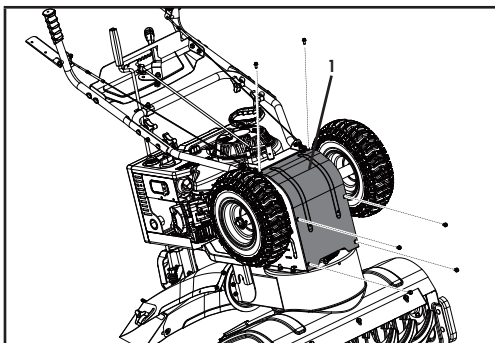


Figure 27

- Faites glisser la poignée de réglage de vitesse vers la droite (figure 28A) et retirez la courroie en la coupant ou enlevez tout morceau de courroie si celle-ci est déjà fendue (figure 28B). Si vous devez couper la courroie, faites attention à la poulie et au bras de tension car ils sont tendus par un ressort et pourraient, par conséquent, causer des blessures lors de la coupe.

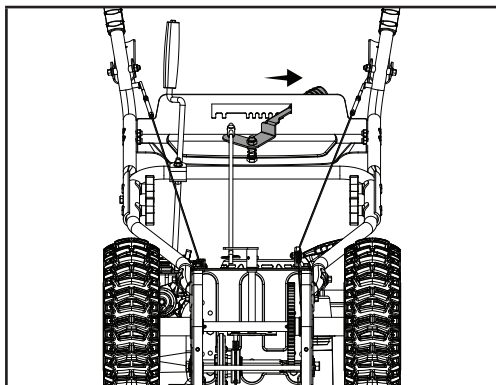


Figure 28A

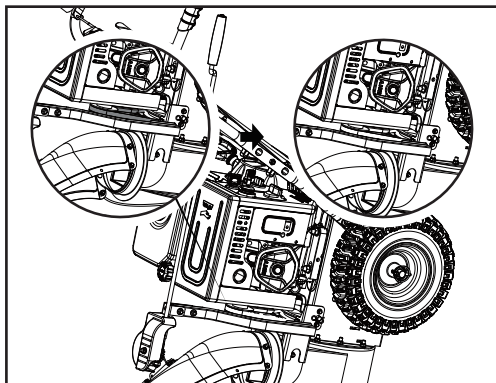


Figure 28B

7. Faites glisser la nouvelle courroie d'entraînement de la tarière dans le compartiment du dessous de la souffleuse, en la plaçant autour de la poulie d'entraînement de la tarière puis en la faisant glisser autour de la poulie avant de la prise de force du moteur. Assurez-vous que la courroie est bien en position entre le protège-courroie inférieur et le dessus de la poulie d'entraînement de la tarière. Il sera peut-être nécessaire de retirer le boulon qui retient le protège-courroie inférieur afin de bien positionner la courroie dans la poulie, de remettre en place le protège-courroie et le boulon après avoir installé la courroie sur la poulie (figure 29A/B).

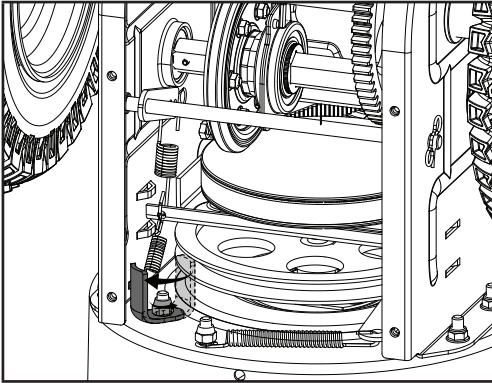


Figure 29A

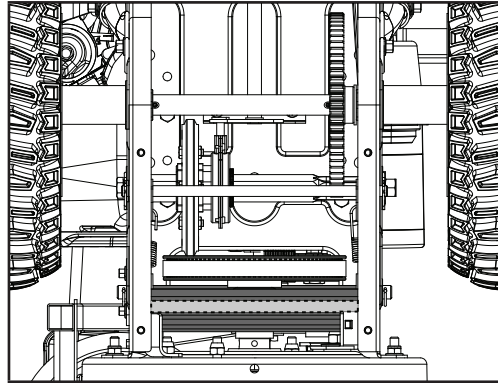


Figure 29B

8. Assurez-vous que la courroie est bien installée sous le guide de la courroie sur le bras d'articulation de la poulie tendeur (figure 30).

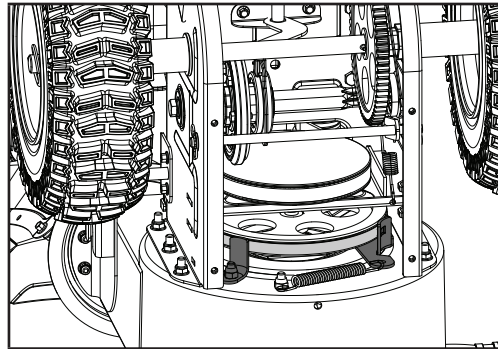


Figure 30

9. Lorsque la courroie est bien installée sur la poulie avant et la poulie d'entraînement de tarière, tirez la poulie tendeur de tarière vers l'arrière, loin de la courroie et faites glisser la courroie dans la poulie. Vous pouvez tirer sur le ressort de recul pour faire tourner la poulie afin que la courroie soit bien mise en place (figure 31).

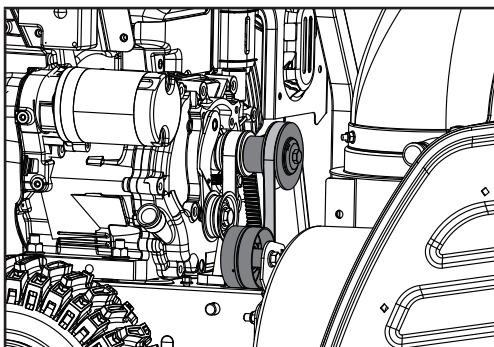


Figure 31

10. Remplacez le protège-courroie et installez les boulons (20 mm / 30 mm) qui avaient été enlevés précédemment. Une fois le protège-courroie réinstallé, assurez-vous que la distance est la même des deux côtés entre la poulie et le protège-courroie (figure 32).

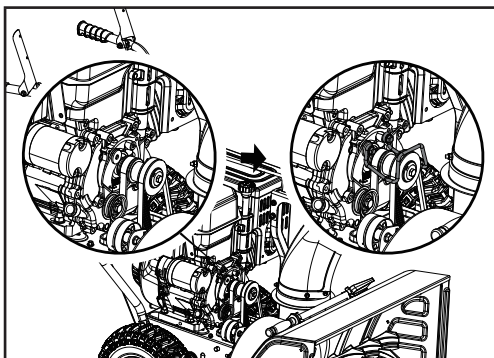


Figure 32

11. Ré-assemblez la tige de soutien en la repoussant en place; assurez-vous qu'elle est bien engagée dans le disque d'embrayage et remettez en place la rondelle et la pince (figure 33).

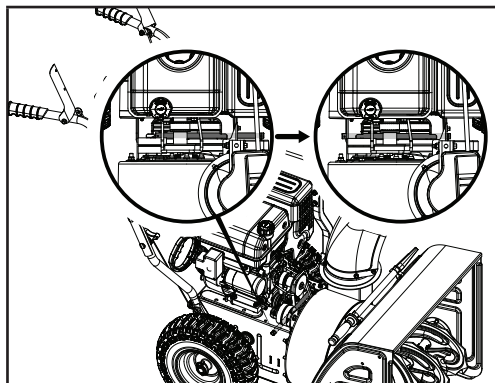


Figure 33

12. Appuyez sur la poignée de commande de la tarière pour vous assurer que la courroie est engagée correctement sur la poulie tendeur (figure 34). Sous la zone du couvercle à courroie, assurez-vous que la distance des deux côtés entre le guide et la poulie est la même.

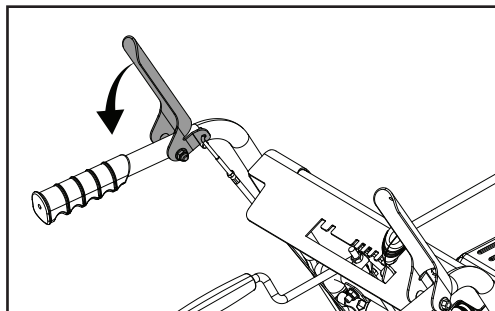


Figure 34

13. Réinstallez le couvercle de la base du châssis.

14. Installez le couvercle en plastique de la courroie à l'aide de deux boulons M6 × 16 que vous aviez mis de côté à une étape antérieure. Serrez bien mais pas trop car vous risqueriez d'endommager le couvercle en plastique de la courroie.
15. Effectuez un test de conduite pour vous assurer que tout fonctionne bien.

## REPLACEMENT DE LA COURROIE D'ENTRAÎNEMENT EN SÉPARANT LE BOÎTIER DE LA TARIÈRE DE LA BASE (OPTION 2)

Outils requis :

- Clé à douille n° 10.
- Clé à douille n° 12.
- Clé à douille n° 13 (non incluse).

Voici la marche à suivre pour enlever et remplacer la courroie d'entraînement de votre souffleuse à neige :

1. Enlevez le couvercle en plastique de la courroie (4) sur le devant du moteur en enlevant 2 boulons M6 × 16 (5) (figure 35).

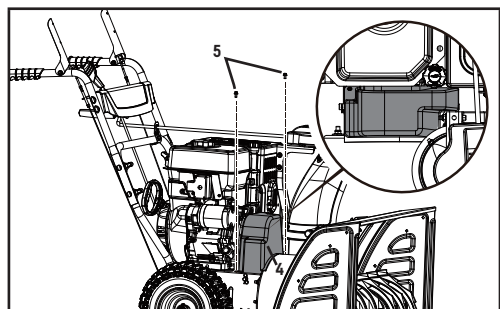


Figure 35

2. Retirez la goupille R (figure 36).

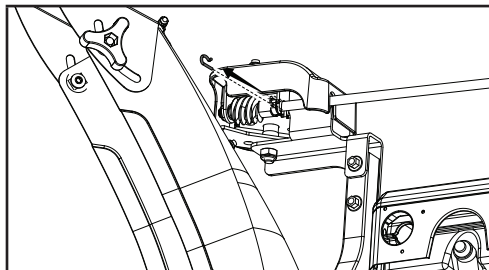


Figure 36

3. Retirez le levier du support de la goulotte de décharge (figure 37).

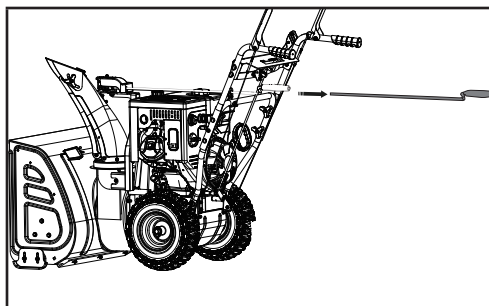


Figure 37

4. Dévissez le boulon de la fil de commande de la tarière (figure 38).

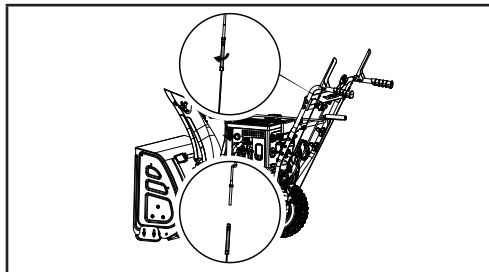


Figure 38

### AVIS :

Pour éviter les renversements, enlevez toute l'essence du réservoir en faisant fonctionner le moteur jusqu'à ce qu'il s'arrête. N'essayez pas de vider l'essence contenue dans le moteur. Débranchez la bougie d'allumage avant tout entretien.

5. Retirez les boulons (20 mm / 30 mm) qui retiennent le protège-courroie (figure 39). Il est à noter que le ressort n'est pas tendu à ce stade-ci.

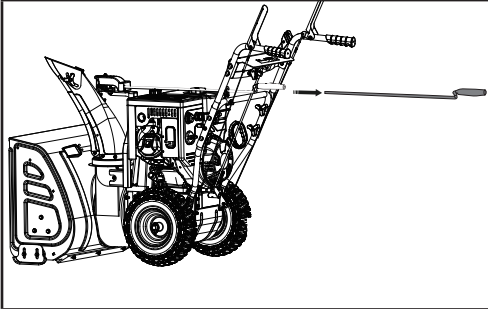


Figure 39

6. Dévissez 6 écrous M8 pour séparer le boîtier de la tarière de la base (figure 40).

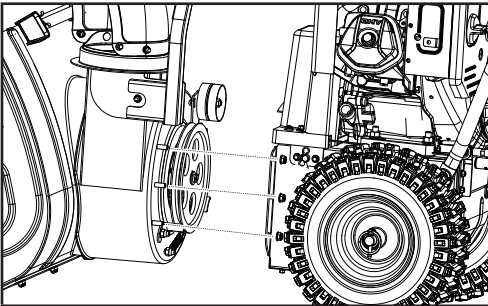


Figure 40

7. Dévissez le boulon sur le protège-courroie (figure 41).

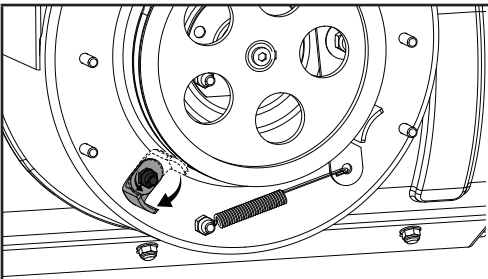


Figure 41

8. Enlevez la courroie d'entraînement de la poulie en la faisant glisser. Enlevez la courroie et remettez-en une en place en suivant les étapes dans l'ordre inverse en vous assurant que la nouvelle courroie est sous la poulie tendeur à ressort (figure 42).

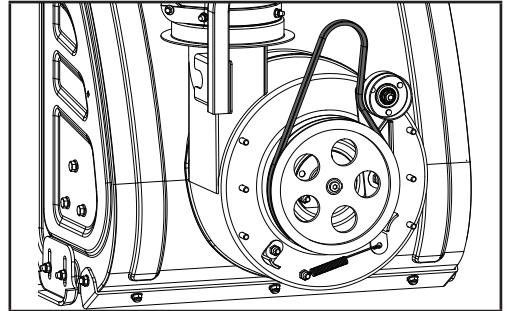


Figure 42

9. Remplacez le protège-courroie et installez les boulons (20 mm / 30 mm) qui avaient été enlevés précédemment. Une fois le protège-courroie réinstallé, assurez-vous que la distance est la même des deux côtés entre la poulie et le protège-courroie (figure 43).

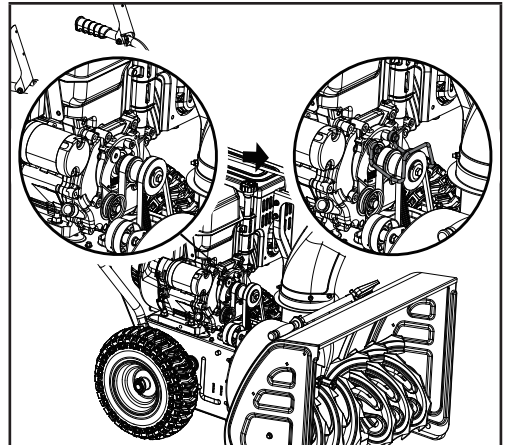


Figure 43

10. Installez le couvercle en plastique de la courroie (4) à l'aide de deux boulons M6 × 16 (5) que vous aviez mis de côté à une étape antérieure. Serrez bien mais pas trop car vous risqueriez d'endommager le couvercle en plastique de la courroie (figure 44).

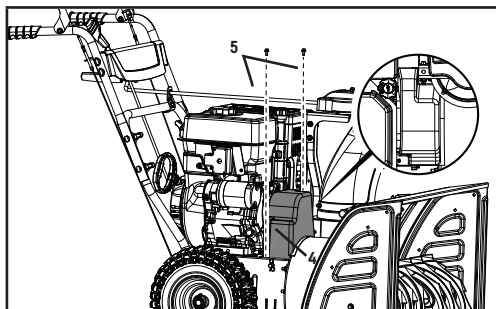


Figure 44

11. Effectuez un test de conduite pour vous assurer que tout fonctionne bien.

## RÉPARATION OU REMPLACEMENT DU DISQUE D'EMBRAYAGE

### Outils requis :

- Clé à douille n° 10.
- Clé à douille n° 17 (non incluse).

Voici la marche à suivre pour enlever et remplacer le disque d'embrayage de votre souffleuse à neige :

1. Faites pivoter prudemment la souffleuse à neige vers le haut et l'avant afin qu'elle repose sur le boîtier de la tarière. Avant de basculer la souffleuse à neige, mettez

un morceau de carton ou une couverture de déménagement sur le sol. Assurez-vous que tous les fluides ont été vidés et que la bougie d'allumage est déconnectée.

2. Enlevez le couvercle de la base du châssis (1) du dessous de la souffleuse à neige en enlevant les 6 vis M6 × 16 qui le retiennent (figure 45A).
3. Enlevez la roue de droite (2) en enlevant l'esse (figure 45B).

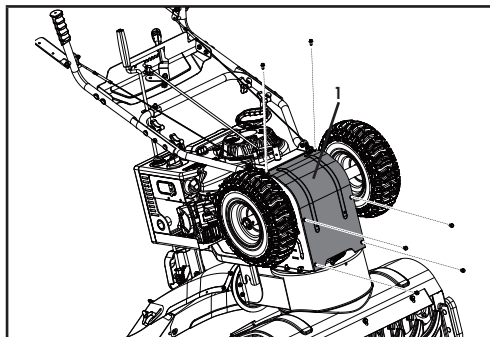


Figure 45A

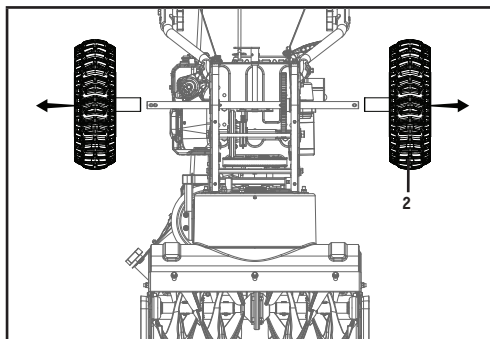


Figure 45B

### AVIS :

Si la souffleuse à neige n'avance pas lorsque la commande de conduite est embrayée et qu'un réglage du câble de commande de la conduite ne règle pas le problème, vous devez peut-être remplacer le disque d'embrayage.

Pour éviter les renversements, enlevez toute l'essence du réservoir en faisant fonctionner le moteur jusqu'à ce qu'il s'arrête. N'essayez pas de vider l'essence contenue dans le moteur. Débranchez la bougie d'allumage avant tout entretien.

4. Enlevez prudemment l'écrou hexagonal M10 (3) qui fixe l'arbre hexagonal (4) au châssis de la souffleuse à neige, puis tapotez doucement sur l'extrémité de l'arbre pour déloger le roulement à billes du côté droit du châssis. (figure 46).

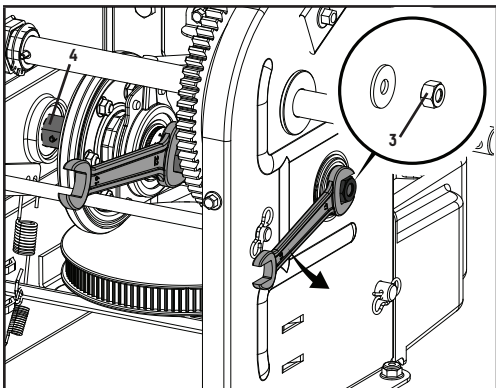


Figure 46

5. Positionnez prudemment l'arbre hexagonal vers le bas et la gauche avant d'enlever l'assemblage du disque d'embrayage (5) de l'arbre en le faisant glisser prudemment. (figure 47).

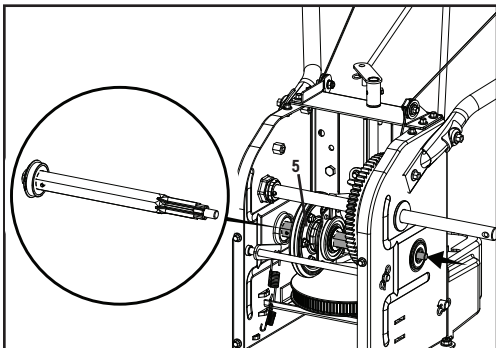


Figure 47

6. Dévissez les 6 boulons M6 x 16 (6) de l'assemblage du disque d'embrayage afin de jeter l'anneau en caoutchouc utilisé de la roue de friction (7) et de le remplacer par un anneau neuf. (figure 48).

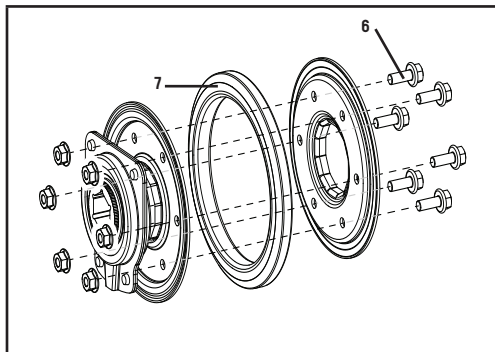


Figure 48

7. Suivez les étapes précédentes en ordre inverse pour réassembler les pièces (figure 49).

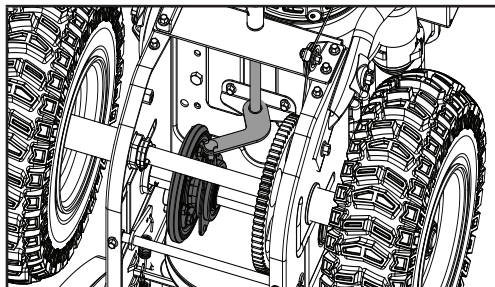


Figure 49

8. Effectuez un test de conduite pour vous assurer que tout fonctionne bien.



## LUBRIFICATION

Lubrifiez la biellette de suspension toutes les 10 heures d'utilisation et avant un entreposage à long terme. Utilisez de l'huile 0W-30.

Aucune pièce située dans la boîte d'engrenages ne doit être lubrifiée. Les roulements et les bagues sont lubrifiés de façon permanente et ne nécessitent aucun entretien. Si ces pièces sont lubrifiées, la graisse finira sur la roue de friction et la plaque d'entraînement du disque, ce qui pourrait endommager la roue de friction revêtue de caoutchouc.

## RANGEMENT À LONG TERME

N'entreposez jamais une machine dont le réservoir contient de l'essence dans une zone confinée mal ventilée.

Les vapeurs d'essence pourraient atteindre des flammes nues, des étincelles, des cigarettes, etc.

Pour éviter que le moteur gèle et des problèmes à démarrer le moteur, laissez tourner le moteur pendant 5 à 10 minutes après avoir terminé votre travail. Cela fera disparaître toute la moisissure qui causerait autrement des problèmes lors du démarrage.

Si la machine doit être entreposée pendant plus de 30 jours, la procédure suivante est recommandée.

1. Mettez le moteur en marche et laissez-le tourner jusqu'à ce qu'il s'arrête parce qu'il n'y a plus d'essence.
2. Changez l'huile moteur, si cela n'a pas été fait dans les 3 derniers mois.

3. Retirez la bougie d'allumage et videz un peu d'huile moteur (environ 1 oz {30 mL}) dans le trou. Montez le moteur en régime à quelques reprises. Remplacez la bougie d'allumage.
4. Nettoyez à fond toute la machine.
5. Lubrifiez toutes les pièces, comme indiqué dans la section LUBRIFICATION ci-dessus.
6. Inspectez la machine pour déceler tout dommage, et effectuez les réparations nécessaires.
7. Retouchez tout dommage à la peinture.
8. Appliquez un produit antirouille aux surfaces métalliques.
9. Si possible, entreposez la machine à l'intérieur.

## TRANSPORT

Si le moteur était en marche, laissez-le refroidir pendant au moins 15 minutes avant de charger la machine sur le véhicule de transport. Un moteur et un système d'échappement chauds peuvent vous brûler et allumer certains matériaux.

Gardez le moteur de niveau pendant le transport pour réduire le risque de fuites d'essence. Mettez le levier du robinet d'essence à la position OFF (fermé).

**SPÉCIFICATIONS****SPÉCIFICATIONS DE LA SOUFFLEUSE À NEIGE**

Étapes .....	2
Commande de vitesse .....	6 vitesses de marche avant / 2 vitesses de marche arrière
Diamètre de la tarière .....	12 po (30 cm)
Largeur de déneigement.....	27 po (69 cm)
Hauteur de déneigement .....	21 po (53 cm)
Diamètre des roues .....	15 po (38,1 cm)

**SPÉCIFICATIONS DU MOTEUR**

Marque .....	Champion Power Equipment
Cylindrée .....	301 cm <sup>3</sup>
Modèle du moteur.....	R300S
Type de démarreur.....	Électrique, lanceur à rappel

**SPÉCIFICATIONS D'HUILE**

Capacité du réservoir d'huile.....	37,2 oz liq. (1,1 L)
Type d'huile moteur .....	0W-30

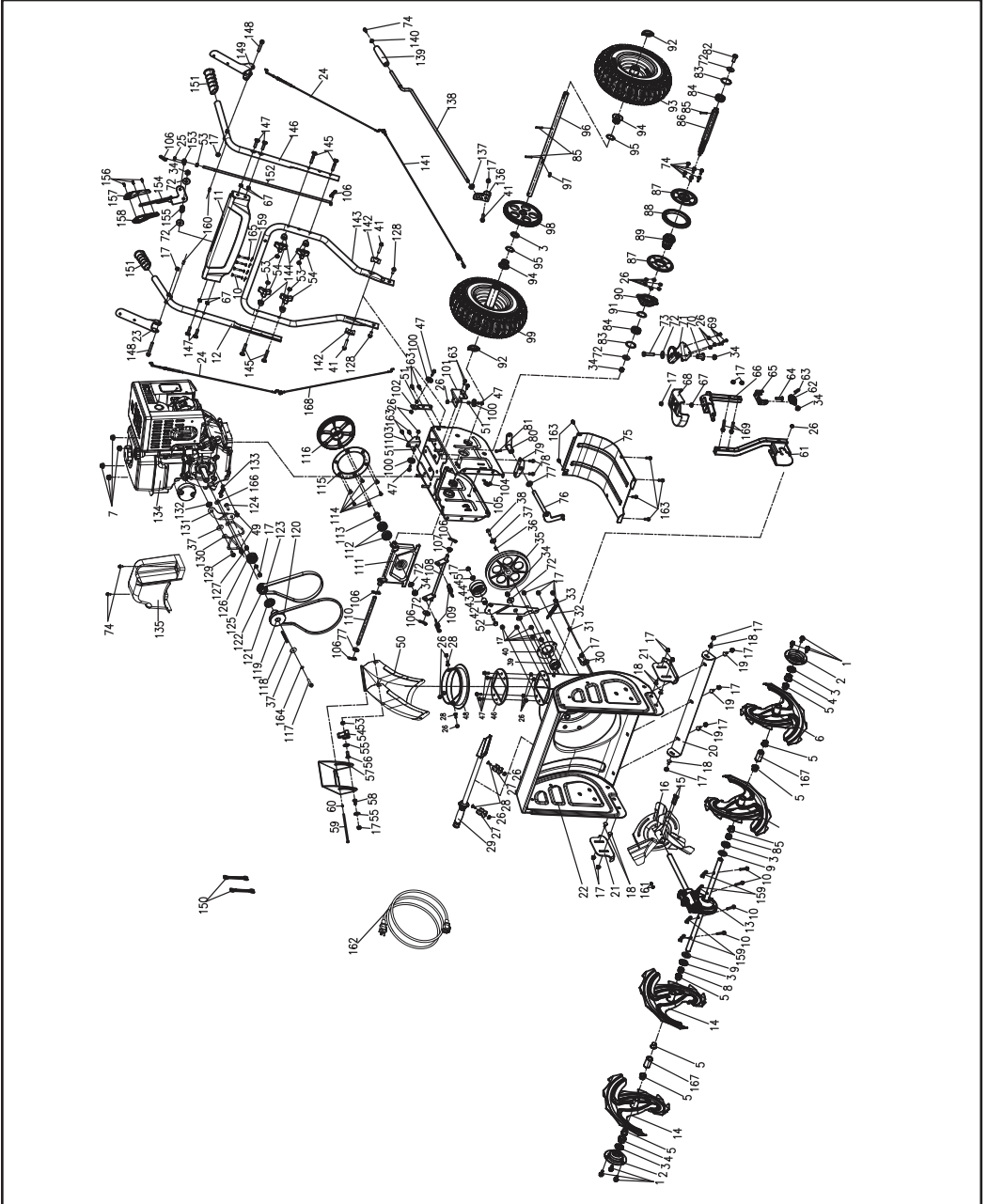
**SPÉCIFICATIONS D'ESSENCE**

Réservoir d'essence .....	135,3 oz liq. (4,0 L)
---------------------------	-----------------------

**Page laissée intentionnellement en blanc**

VUE ÉCLATÉE

VUE ÉCLATÉE DES PIÈCES



## LISTE DES PIÈCES

N°	N° de pièce	Description	Qté
1	30913070165000	Boulon hexagonal à embase, M8 x 16, bleu-blanc-zinc	6
2	23052000115000A	Support à roulement, Ø2, blanc-zinc	2
3	23092000055000A	Rondelle plate, Ø20 x Ø37 x 2, bleu-blanc-zinc	5
4	23053000035000A	Gaine à roulement, tarière	2
5	23051000130001B	Gaine à roulement type T, tarière, noir	8
6	23055000010209A	Ensemble de vis sans fin gauche, vert 7733C	2
7	30323060045000	Écrou de blocage hexagonal, M10, bleu-blanc-zinc	4
8	23051000110001B	Courte gaine à roulement, tarière, Ø19,4 x Ø24,2 x 16, noir	2
9	22627000125000A	Rondelle de feutre de laine, Ø40 x Ø20 x 3, blanc	2
10	23093000025000A	Goupille de cisaillement	4+4
11	23043000020001A	Assemblage du panneau de la poignée, noir	1
12	23063000570001A	Assemblage de la poignée supérieure droite, noir	1
13	2300200002	Ensemble de boîte d'engrenages actionnés par vis sans fin, 27 po	1
14	23055000020209A	Ensemble de vis sans fin droite, vert 7733C	2
15	30223010055000	Vis sans tête à six pans creux, M6 x 40, zinc noir	2
16	23055000170209A	Assemblage du rotor du ventilateur, vert 7733C	1
17	30323060035000	Écrou de blocage hexagonal à embase, M8, en métal, bleu-blanc-zinc	29
18	30913090025000	Boulon à tête demi-ronde à collet carré, M8 x 20, bleu-blanc-zinc	6
19	30913090015000	Boulon à tête demi-ronde à collet carré, M8 x 16, bleu-blanc-zinc	3
20	23032000440001N	Plaque du boîtier de la tarière, 27 po, noir	1
21	23032000230001N	Sabot de patin, 5,159,7 x 85, noir	2

N°	N° de pièce	Description	Qté
22	23035000250001N	Grand boîtier, 27 po, noir	1
23	23062000160001B	Détente droite, noir	1
24	23068000045000A	Ensemble de câble d'éjection de neige, l 425 mm	2
25	30313090025000	Écrou de blocage hexagonal, M8, blanc-zinc	1
26	30323060015000	Écrou de blocage à embase, M6, hexagonal en métal, bleu-blanc-zinc	22
27	23092000075000A	Support, boîte de la tarière, Ø1.2, 39.2 x 30.4 x 13, blanc-zinc	2
28	30913090035000	Boulon à tête demi-ronde à collet carré, M6 x 16, bleu-blanc-zinc	4
29	23002000135000	Assemblage pour boîte de la tarière, noir	1
30	23032000135000A	Support à courroie, Ø3,40 x 38 x 20.5, blanc-zinc	1
31	2303300002A	Bague, Ø8 x Ø12 x 7, blanc-zinc	1
32	2303800001A	Ressort de tension, 65Mn, grosse roue de tension, blanc-zinc	1
33	23034000315000B	Bague, Ø25 x Ø10.2 x 5.8, gros panneau de tension	1
34	23093000125000A	Écrou de blocage hexagonal, M10, bleu-blanc-zinc	6
35	23034000135000C	Grande poulie triangulaire, Ø200 x 15.7, noire	1
36	23093000165000A	Clavette plate, 6 x 6 x 15, noir	1
37	23032000335000A	Grande rondelle épaisse, Ø8.2 x Ø30 x 3.7, blanc-zinc	3
38	30913040115000	Boulon hexagonal, M8 x 25, bleu-blanc-zinc	1
39	30693010015000	Palier sphérique	1
40	23052000125000B	Plaque à pression, roulement, Ø2, Ø95 x 8.5, blanc-zinc	1
41	30913070065000	Boulon hexagonal à embase, M8 x 45, bleu-blanc-zinc	3

N°	N° de pièce	Description	Qté
42	23032000255000B	Grand dispositif de tension, Ø3, noir	1
43	23034000345000A	Gaine (épaisse), grande roue de tension, Ø20 × Ø8 × 16.5	1
44	23032000105000C	Assemblage de la grande roue de tension, Ø66.5 × 36.2, Ø1.5	1
45	23034000325000A	Gaine (mince), grande roue de tension, Ø20 × Ø8 × 5.5	1
46	23071000210001C	Plaque de positionnement de conduite, Ø158.5 × 4, noir	1
47	30913070105000	Boulon hexagonal à embase, M6 × 20, bleu-blanc-zinc	7
48	23075000165001N	Assemblage du bloc de positionnement de conduite, Ø195 × 51, noir	1
49	23093000175000A	Boulon hexagonal à embase, 20 mm, 5/16 po (24UNF-2A), zinc noir	2
50	23075000120001N	Assemblage de goulotte de décharge, 388 × 295.5 × 164.7, noir	1
51	23033000185000A	Manchon de rouleau, blanc-zinc	3
52	30913040145000	Boulon hexagonal, M8 × 40, bleu-blanc-zinc	1
53	30313060025000	Boulon hexagonal, M8, bleu-blanc-zinc	6
54	21061000400001A	Bouton rotatif, noir	5
55	23071000140001B	Rondelle de la goulotte, noir	2
56	30913090045000	Boulon à tête demi-ronde à collet carré, M8 × 25, bleu-blanc-zinc	1
57	23075000100001N	Petit assemblage de la goulotte, noir	1
58	23099000045000A	Boulon hexagonal interne à tête plate, M8 × 17, blanc-zinc	1
59	23093000155000A	Goupille de charnière, Ø5, blanc-zinc	1
60	30333020025000	Écrou à capuchon, M5, bleu-blanc-zinc	1
61	2307200016A	Ensemble de support, 178 92,5 × 320, noir	1

N°	N° de pièce	Description	Qté
62	23073000115000A	Vis sans fin de conduite, Ø29.2 × 61, blanc-zinc	1
63	23093000135000A	Goupille R, Ø2.5 × 26.3 × 12.3, blanc-zinc	1
64	30933010035000	Boulon à tête demi-ronde à collet carré, M8 × 30, bleu-blanc-zinc	1
65	23063000615000A	Support de vis sans fin, 64 × 40 × 24, noir	1
66	23072000155000A	Plaque de jonction, T = 3.5, 142.5 × 90.5 × 219.5	1
67	30333040045000	Écrou hexagonal à embase cannelé antidérapant et antidesserrage, M8, bleu-blanc-zinc	5
68	23041000330001A	Couvercle de protection de la vis sans fin, Pp+Gf30, noir	1
69	30213020045000	Vis à dents usinées, M6 × 16, blanc-zinc	3
70	23024000195000A	Bague d'espacement, plaque de roue de la vis sans fin, Ø29 × Ø25.6	1
71	23072000115000B	Plaque de roue de la vis sans fin, T=3.2, 102.5 × 82.9 × 86.2, noir	1
72	30512050045000	Grande rondelle, Ø10, bleu-blanc-zinc	8
73	30913030045000	Boulon hexagonal à demi-filetage, M10 × 45, blanc-zinc	1
74	30913070015000	Boulon hexagonal à embase, M6 × 16, bleu-blanc-zinc	9
75	23032000160001N	Grande plaque inférieure, noir	1
76	23032000195000A	Assemblage fourchette de commande des vitesses, Ø13, blanc-zinc	1
77	23092000045000A	Rondelle plate, Ø14 × Ø25 × 2.5, bleu-blanc-zinc	2
78	30913070125000	Boulon hexagonal à embase, M6 × 10, bleu-blanc-zinc	2
79	23032000185000A	Plaque de la fourchette de commande des vitesses, T=1.5, 95 × 22 × 26.5, blanc-zinc	1

N°	N° de pièce	Description	Qté
80	23062000865000A	Assemblage plaque de timonerie d'engrenage, noir	1
81	30913040135000	Boulon hexagonal, M5 x 20, zinc noir	1
82	30913040065000	Boulon hexagonal, M10 x 20, bleu-blanc-zinc	1
83	23092000065000A	Segment pour arbre, Ø38 x Ø43.6 x 1, noir	2
84	23013000025000A	Roulement, 6203Z, 1.6 x 1	2
85	30823060015000	Goupille de colonne élastique, 4 x 30, noir	3
86	23033000495000A	Arbre de roue, Ø17 x 22 x 253, blanc-zinc	1
87	23032000285000B	Crampon de roue de friction, Ø117.6, blanc-zinc	2
88	23036000105000A	Anneau de caoutchouc de roue de friction, Ø127 x 12.4	1
89	23034000285000B	Manchon de roue, Ø52 x 52.9	1
90	23032000215000A	Rivetage de la fourchette de commande des vitesses, blanc-zinc	1
91	30423010065000	Anneaux de retenue externes type A, Ø35, noir	1
92	23093000145000A	Goupille élastique type 0, Ø6.2 x 40, bleu-blanc-zinc	2
93	23016000040001A	Assemblage roue gauche, 15 po, noir	1
94	23034000255000B	Raccord hexagonal, Ø19 x Ø45 x 25.3	2
95	30423010075000	Anneaux de retenue externe type A, Ø30, noir	2
96	23013000115000B	Arbre de roue, Ø19, 22 po, noir	1
97	31013010045000	Clavette plate, 6 x 6 x 18, noir	1
98	23034000765000A	Engrenage de transmission	1
99	23016000060001A	Assemblage roue droite, 15 po, noir	1
100	23061000130001B	Rouleau, noir	3
101	23035000125000C	Assise de support avant, T=2.5, blanc-zinc	1
102	23032000175000B	Assise de support d'embrayage, T=2.5, blanc-zinc	1

N°	N° de pièce	Description	Qté
103	23062000145000B	Assise de support auto, T=2.5, blanc-zinc	1
104	23038000125000C	Ressort d'extension, Ø8.5 x 44.9, blanc-zinc	1
105	23035000520001A	Assemblage boîtier, noir	1
106	22698000065000A	Goupille B, Ø2*38*18, blanc-zinc	6
107	23034000355000A	Douille d'écartement du bras oscillant, Ø10.1 x Ø20 x 10	1
108	23032000275000A	Bras oscillant, blanc-zinc	1
109	23068000125000A	Ressort d'extension auto, Ø2.1 x Ø15 x 86.5, blanc-zinc	2
110	23033000335000A	Arbre de support, Ø12.5 x 245	1
111	23035000140001B	Assemblage de support de disque d'embrayage, noir	1
112	30613010075000	Roulement à billes à gorges profondes, 6203RS	2
113	23033000115000B	Grand arbre de la poulie synchrone, Ø17 x Ø20 x 39.3, noir	1
114	30213010035000	Vis à tête fraisée, M6 x 12, bleu-blanc-zinc	6
115	23034000195000A	Grande plaque latérale de la poulie synchrone, Ø169.5	1
116	23034000185000C	Grande poulie synchrone, Ø170	1
117	3091308004	Boulon hexagonal à embase, M8 x 35, bleu-blanc-zinc	1
118	3101301007	Clavette plate, 7 x 7 x 70, noir	1
119	23034000745000B	Petite poulie triangulaire, Ø 25 x Ø 72,5 x 51, noire	1
120	23096000035000A	Courroie triangulaire, 4LXP930	1
121	2303400005A	Petite douille de poulie synchrone	1
122	23034000725000A	Petite poulie synchrone	1
123	23096000045000A	Courroie synchrone, 800-5M-15	1
124	3093301002	Boulon hexagonal à embase, M8 x 35, bleu-blanc-zinc	1

Numéro de modèle : 060-3742-2 | Communiquez avec nous au 1 844 428-7277

## LISTE DES PIÈCES

N°	N° de pièce	Description	Qté
125	23034000265000A	Petite gaine, petite poulie de tension, Ø8 × Ø15 × 6.1	1
126	23032000115000A	Assemblage petite poulie de tension, Ø45 × 19.4	1
127	23034000275000B	Gaine d'arbre, petite poulie de tension, Ø8 × Ø15 × 11.5	1
128	30913070185000	Boulon hexagonal à embase, M8 × 20, bleu-blanc-zinc	2
129	23093000205000A	Boulon hexagonal à embase, 30 mm, 5/16 po (24UNF-2A), blanc-zinc	1
130	23033000075008A	Levier de courroie, Ø6, noir	1
131	2303200117A	Petite plaque de tension, T=3,108.5 × 46.7, blanc-zinc	1
132	2303400059A	Petit coussin pour plaque de tension, 308 × 8	1
133	23038000135000A	Petit ressort de poulie de tension, Ø1.5 × Ø10.5 × 69.3, blanc-zinc	1
134	2030100214A	Moteur, R300DS, 30ICC	1
135	23031000020001A	Couvercle de protection de la courroie, noir	1
136	23062000495000A	Support oscillant, T=2,76 × 32 × 30, noir	1
137	21066000135000A	Manchon de protection du câble, noir	1
138	23063000305000B	Bras oscillant, Ø10 × Ø75, noir	1
139	23061000220001B	Gaine de bras oscillant, Ø10.5, noir	1
140	23092000015000A	Rondelle de réglage, Ø6.1 × Ø15 × 1.6, noir	1
141	23068000055000A	Ensemble de câble d'éjecteur de neige 2, 705 mm	1
142	23032000205000A	Rondelle à disque, T=2.5, blanc-zinc	2
143	23062000270001N	Poignée inférieure, noir	1
144	21061000113201A	Rondelle recourbée, PA6+GF30, noir	4
145	23099000035000A	Boulon à tête plate, M8 × 52, blanc-zinc	4
146	23063000580001A	Assemblage de poignée supérieure gauche, noir	1

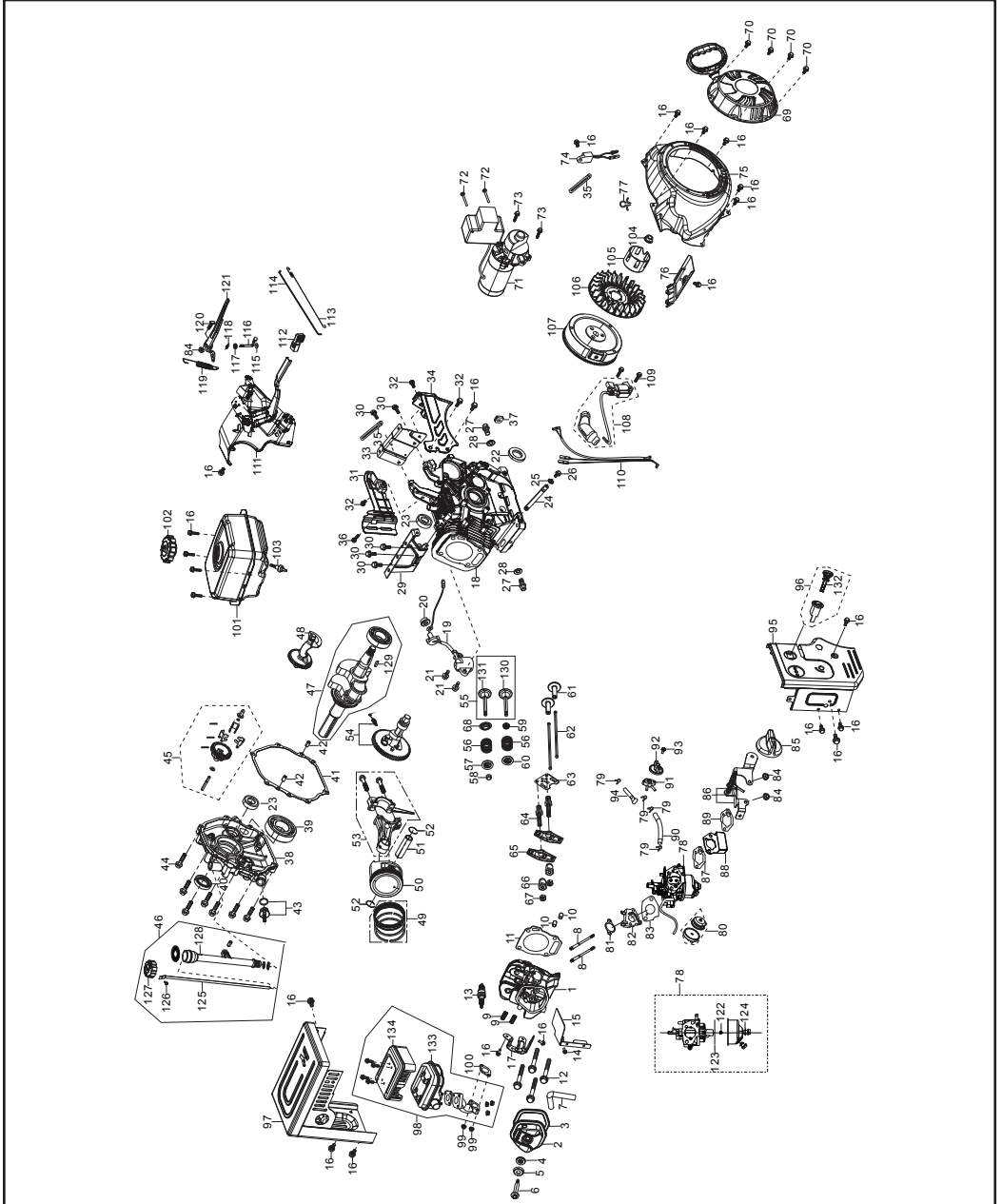
N°	N° de pièce	Description	Qté
147	23099000025000A	Boulon à tête plate, M8 × 35, blanc-zinc	4
148	23093000185000A	Boulon spécial, M8 × 55, blanc-zinc	2
149	23062000150001B	Détente gauche, noir	1
150	20121000315000A	Clés à fourche, 10-12 mm, blanc-zinc	2
151	23061000140001C	Gaine de poignée, PVC, noir	2
152	23063000195000B	Bielle d'engrenage, 547 × M8, noir	1
153	23063000215000A	Colonne, bielle d'engrenage, blanc-zinc	1
154	23065000195000A	Poignée de réglage de la vitesse, 229 × 90 × 29, noir	1
155	23068000135000B	Ressort de pression d'engrenage, Ø14.5 × 33.75, blanc-zinc	1
156	30113010115000	Vis autotaraudeuse, ST3 × 12, noir-zinc	3
157	23061000150001B	Levier de train, gauche, noir	1
158	23061000160001B	Levier de train, droit, noir	1
159	23093000195000A	Goupille B, blanc-zinc, Ø2 × 28 × 11.1	4+4
160	23096000015000A	Gaine de caoutchouc	2
161	30313030015000	Écrou de blocage hexagonal, M6, noir-zinc	2
162	23089000035000A	Cordon électrique, 1830 mm	1
163	23033000485000A	Vis autotaraudeuse triangulaire à embase, M6 × 16, blanc-zinc	12
164	A26800800202	Rondelle à ressort, Ø8, noir-zinc	1
165	23096000055000A	Gaine de caoutchouc, Ø10.7 × Ø6 × 5.1, noir	4
166	A26800700701	Rondelle plate, Ø8, bleu-blanc-zinc	1
167	23051000020001A	Gaine de roulement de vis sans fin	2
168	23068000065000A	Câble automoteur	1
169	3091307023	Écrou à tête hexagonale, M8 × 40	2



**Page laissée intentionnellement en blanc**

VUE ÉCLATÉE

VUE ÉCLATÉE DES PIÈCES DU MOTEUR



## LISTE DES PIÈCES

N°	N° de pièce	Description	Qté
1	12140-Z0S0110-0800	Sous-assemblage de culasse	1
2	12410-Z310110-0000	Sous-assemblage de couvercle de culasse, bleu-blanc-zinc	1
3	12004-Z090110-0001	Joint de couvercle de culasse	1
4	12033-Z080110-0000	Joint de boulon de couvercle de culasse	1
5	12031-Z080110-0100	Joint de couvercle de culasse, bleu-blanc-zinc	1
6	12032-Z080110-0100	Boulon de couvercle de culasse, bleu-blanc-zinc	1
7	17004-Z520110-0001	Tube reniflard, Ø10.4 x Ø15, NBR+CSM	1
8	90204-Z100510-0000	Goujon, M6/M8 x 114, noir-zinc	2
9	90204-Z100320-0000	Goujon, M8 x 54, noir-zinc	2
10	90502-1220-00	Goupille, 12 x 20	2
11	12131-Z0S0110-0000	Joint de culasse	1
12	12003-Z080110-0000	Boulon de culasse, M10 x M80	4
13	30010-Z010110-0000	Bougie, F6RTC	1
14	90001-0614-01	Boulon hexagonal à embase, M6 x 14, bleu-blanc-zinc	1
15	80057HZ520210-0000	Aile avant	1
16	90001-0612-01	Boulon hexagonal à embase, M6 x 12, bleu-blanc-zinc	22
17	18299HZ520210-0000	Sous-assemblage du support de couvercle extérieur du silencieux	1
18	11310-Z0S0110-0800	Sous-assemblage de carter de moteur	1
19	37060-Z080120-0000	Capturateur d'huile moteur, s/ écrou	1
20	90305-Z010210-01	Écrou hexagonal à embase, M10, bleu-blanc-zinc	1
21	90001-0616-01	Boulon hexagonal à embase, M6 x 16, bleu-blanc-zinc	2
22	90682-Z0J0110-0001	Joint étanche à l'huile, Ø40 x Ø52 x 9	1
23	90548-0202-00	Roulement, 6202 P6	2

N°	N° de pièce	Description	Qté
24	11011-Z520210-0000	Tube de vidange d'huile, 80 x 16, bleu-blanc-zinc	1
25	90408-Z010110-0000	Rondelle, Ø10 x Ø15.8 x 1.5	1
26	11007-Z010110-0000	Boulon de bouchon de vidange, M10 x 1.25 x 15, bleu-blanc-zinc	1
27	11007-Z080110-0000	Boulon de bouchon de vidange, M12 x 1.5 x 18, bleu-blanc-zinc	2
28	90412-Z080110-0000	Rondelle, Ø12 x Ø21 x 2	2
29	16612HZ520130-0000	Cadre de montage du réservoir d'essence	1
30	90001-0820-01	Boulon hexagonal à embase, M8 x 20, bleu-blanc-zinc	5
31	16617-Z520120-0001	Écran du réservoir d'essence 2	1
32	90001-0620-01	Boulon hexagonal à embase, M6 x 20, bleu-blanc-zinc	3
33	16618HZ520110-0000	Cadre de montage arrière du réservoir d'essence	1
34	16614-Z520130-0001	Écran du réservoir d'essence	1
35	90684-Z030120-0000	Agrafe	2
36	90001-0625-01	Boulon hexagonal à embase, M6 x 25, bleu-blanc-zinc	1
37	28101-Z080110-0001	Bouchon en caoutchouc, noir	1
38	11411-Z520210-0800	Couvercle du carter de moteur	1
39	90548-0207-00	Roulement, 6207 P6	1
40	90682-Z520110-0001	Joint d'huile, Ø35 x Ø52 x 7	1
41	11001-Z100120-0000	Joint du carter de moteur	1
42	90502-0812-00	Goupille, 8 x 12	2
43	15030-Z080130-0801	Sous-assemblage du bouchon d'huile moteur, type 0	1
44	90001-0840-01	Boulon hexagonal à embase, M8 x 40, bleu-blanc-zinc	7
45	16400-Z100110-0000	Assemblage, engrenage du régulateur	1

Numéro de modèle : 060-3742-2 | Communiquez avec nous au 1 844 428-7277

LISTE DES PIÈCES

N°	N° de pièce	Description	Qté
46	15010-Z520120-0801	Sous-assemblage de jauge d'huile	1
47	13300-Z0S0110-RB00	Assemblage de vilebrequin	1
48	13401-Z100110-0000	Volant du vilebrequin	1
49	13200-Z520210-0000	Jeu de garnitures de piston	1
50	13111-Z0S0110-0000	Piston	1
51	13121-Z0S0110-0000	Goupille de piston, Ø20 x Ø55	1
52	13122-Z100110-0000	Agrafe de goupille de piston	2
53	13010-Z100120-0000	Bielle	1
54	14200-Z520210-0009	Assemblage d'arbre à cames	1
55	12110-Z100110-0000	Jeu de soupapes	1
56	12103-Z080110-0000	Ressort de soupape	2
57	12107-Z080110-0000	Dispositif de retenue, soupape d'échappement	1
58	12104-Z080110-0000	Rotateur de valve	1
59	12101-Z080110-0000	Guide de joint	1
60	12112-Z080110-0000	Dispositif de retenue, ressort de soupape	1
61	14081-Z080110-0000	Poussoir de soupape	2
62	14070-Z100110-0000	Tige de soupape	2
63	14090-Z080110-0000	Sous-assemblage de plaque poussoir/butée, bleu-blanc-zinc	1
64	14313-Z010110-0000	Boulon de réglage de soupape	2
65	14311-Z080110-0000	Bras oscillant de soupape	2
66	14314-Z010110-0000	Écrou de réglage de soupape	2
67	14312-Z010110-0000	Écrou de blocage de soupape	2
68	12105-Z080110-0000	Dispositif de retenue du ressort de soupape	1
69	28200-Z520110	Assemblage du lanceur à rappel	1
70	90001-0610-03	Boulon hexagonal à embase, M6 x 10, bleu-blanc-zinc	4
71	30300-Z520110-0002	Assemblage du moteur de démarrage	1
72	90103-0455-51	Vis, M4 x 55, bleu-blanc-zinc	2
73	90001-0835-01	Boulon hexagonal à embase, M8 x 35, bleu-blanc-zinc	2

N°	N° de pièce	Description	Qté
74	37050-Z010210-0000	Protecteur d'huile, plaqué zinc	1
75	28110-Z110110	Carénage	1
76	19304-Z110110-0000	Carénage du corps de cylindre, bleu-blanc-zinc	1
77	90684-Z080110-0001	Agrafe	1
78	16100-Z0S0110-0009	Assemblage du carburateur	1
79	90740-Z010210-0000	Pince, Ø7,5, bleu-blanc-zinc	4
80	16210-Z330110-0001	Poire d'amorçage	1
81	17002-Z100110-0000	Joint de prise d'entrée	1
82	16003-Z520110-0001	Plaque d'isolant du carburateur	1
83	16001-Z520110-0000	Joint du carburateur	1
84	90305-0600-31	Écrou hexagonal à embase, M6, bleu-blanc-zinc	3
85	16235-Z520120-VG01	Manchon en caoutchouc de la poignée de l'étrangleur du carburateur	1
86	16900-Z520120-0000	Assemblage de la commande de l'étrangleur	1
87	17001-Z520210-0000	Joint de filtre à air	1
88	16116-Z520110-0001	Godet à huile	1
89	17001-Z520110-0000	Joint de filtre à air	1
90	90686-Z520410-0001	Canalisation d'essence, Ø4.5 x Ø8.5 x 90	1
91	16752-Z1S0110-0000	Interrupteur marche-arrêt, essence	1
92	35643-Z1S0110-VG01	Poignée	1
93	90103-0314-51	Vis, bleu-blanc-zinc	1
94	90686-Z520310-0001	Canalisation d'essence, Ø4.5 x Ø8.5 x 150+25, type L	1
95	35610-Z520310-0001	Sous-assemblage du panneau de commande	1
96	35540-Z330110-0000	Sous-assemblage d'interrupteur d'arrêt du moteur	1
97	18140-Z520410-H301	Couvercle anti-brûlures	1
98	18100-Z520120-H302	Assemblage du silencieux	1
99	90303-0800-31	Écrou hexagonal à embase, M8, bleu-blanc-zinc	2

N°	N° de pièce	Description	Qté
100	18001-Z080110-0000	Joint de sortie du silencieux	1
101	16620-Z520210-H601	Réservoir d'essence	1
102	16730-Z330120-Q201	Couvercle du réservoir d'essence	1
103	16680-Z010110-0001	Sous-assemblage de sortie d'huile, réservoir à essence	1
104	13501-Z080110-0000	Écrou du volant d'inertie, M16 x 1.5, bleu-blanc-zinc	1
105	28002-Z100210-0000	Poulie du démarreur, bleu-blanc-zinc	1
106	19352-Z100120-0000	Roue à ailettes	1
107	13510-Z520110-0000	Sous-assemblage du volant d'inertie	1
108	30400-Z090210-0001	Bobine d'allumage	1
109	90001-0628-01	Boulon hexagonal à embase, M6 x 28, bleu-blanc-zinc	2
110	30423-Z520120-0000	Câble moteur de bobine d'allumage	1
111	16520-Z520130-0000	Assemblage commande d'accélérateur	1
112	16015-Z050110-VG01	Manchon de caoutchouc de la poignée de l'accélérateur	1
113	16012-Z080110-0000	Ressort de retour de la soupape de l'accélérateur	1
114	16062-Z100110-0000	Tige, régulateur, bleu-blanc-zinc	1
115	90412-Z080210-0000	Rondelle, Ø8.4 x Ø19.5 x 0.8	1
116	16061-Z100110-0000	Bras, régulateur	1
117	90682-Z100210-0001	Joint d'étanchéité, huile	1
118	90501-Z010110-0000	Goupille, bleu-blanc-zinc	1
119	16063-Z520210-0000	Ressort, régulateur, bleu-blanc-zinc	1
120	16072-Z010110-0000	Boulon de support, régulateur, M6 x 21, bleu-blanc-zinc	1
121	16070-Z100120-0000	Sous-assemblage du support du régulateur, bleu-blanc-zinc	1

N°	N° de pièce	Description	Qté
122	16161-Z0S0110-0000	Gicleur principal, standard	1
	16161-Z0S0210-0000	Gicleur principal, altitude 3000-6000 pi	/
	16161-Z0S0310-0000	Gicleur principal, altitude 6000-8000 pi	/
123	16112-Z0S0110-0000	Séparateur de bague d'étanchéité	1
124	90681-Z0S0110-0000	Bague d'étanchéité	1
125	15011-Z520110-0000	Jauge d'huile	1
126	90107-4812-51	Vis autotaraudeuse, ST4.8 x 12, bleu-blanc-zinc	1
127	15004-Z330110-0000	Capuchon de jauge d'huile	1
128	15020-Z520110-0000	Tube d'avitaillement d'huile	1
129	90524-Z100110-0000	Clavette Woodruff	1
130	12111-Z100110-0000	Soupape d'entrée	1
131	12121-Z100110-0000	Soupape d'échappement	1
132	35552-Z330110-0000	Démarreur, clé	1
133	18160-Z520110-0000	Corps du silencieux	1
134	18130-Z520110-0000	Couvercle du silencieux	1

## DÉPANNAGE

Problème	Cause possible	Solution
Le moteur ne démarre pas.	Le moteur est noyé.	Tentatives répétées de démarrage avec l'étrangleur de l'accélérateur FERMÉ.
	Eau dans l'essence.	Videz le réservoir et remettez de l'essence fraîche.
	Autre.	Vérifiez attentivement la procédure de démarrage présentée dans le présent manuel.
Le moteur est difficile à démarrer ou fonctionne mal.	Problèmes avec la bougie d'allumage.	Remplacez la bougie d'allumage.
	La ventilation du bouchon du réservoir d'essence est bloquée.	Dégagez la ventilation.
La tarière ne tourne pas.	Matières étrangères coincées dans le système.	Nettoyez.
	La courroie d'entraînement de la tarière glisse.	Réglez la courroie et le fil.
	La courroie d'entraînement de la tarière est cassée.	Remplacez la courroie.
	Le câble de commande de la tarière est mal aligné.	Voir la section RÉGLAGE DU CÂBLE DE COMMANDE DE LA TARIÈRE.
La tarière ne s'arrête pas lorsque le levier est relâché.	La courroie d'entraînement de la tarière est mal alignée.	Ajustez la courroie.
	Le guide d'entraînement de la tarière est mal aligné.	Ajustez le guide.
	Le câble de commande de la tarière est mal aligné.	Voir la section RÉGLAGE DU CÂBLE DE COMMANDE DE LA TARIÈRE.
La souffleuse à neige dévie dans une direction.	La pression des pneus n'est pas uniforme.	Réglez la pression des pneus.
	La goupille-ressort de la roue est insérée dans un côté.	Vérifiez le blocage des roues.
	Les sabots sont montés de façon inégale.	Réglez les sabots.
	La lame du grattoir est réglée de façon inégale.	Réglez la lame du grattoir et les sabots.



## AVERTISSEMENT

Avant d'effectuer toute opération d'entretien ou de nettoyage, arrêtez toujours le moteur, débranchez le câble de la bougie d'allumage et attendez que la tarière s'immobilise.



## ATTENTION

Il se pourrait que l'intervention d'une entreprise spécialisée (centre de service à la clientèle) soit requise pour les défauts qui ne peuvent pas être rectifiés à l'aide du tableau ci-dessus.

Problème	Cause possible	Solution
La souffleuse à neige n'avance pas.	Le câble de conduite n'est pas bien réglé.	Réglez le câble de conduite. Voir la section <b>RÉGLAGE DU CÂBLE DE LA POIGNÉE DE COMMANDE DE LA CONDUITE AUTOMATIQUE.</b>
	La courroie d'entraînement de la tarière est usée ou cassée.	Remplacez la courroie d'entraînement. Voir la section <b>REPLACEMENT DE LA COURROIE D'ENTRAÎNEMENT.</b>
	Le disque d'embrayage est usé.	Réparez ou remplacez le disque d'embrayage. Voir la section <b>RÉPARATION OU REPLACEMENT DU DISQUE D'EMBRAYAGE.</b>

## GARANTIE LIMITÉE DE DEUX (2) ANS

Le présent produit CERTIFIED<sup>MD</sup> est garanti pour une période de deux (2) ans à compter de la date de l'achat au détail original contre les vices de matériau(\*) et de fabrication.

Sous réserve des conditions et restrictions énoncées ci-dessous, le présent produit sera réparé ou remplacé (par un produit du même modèle ou par un produit ayant une valeur égale ou des caractéristiques identiques), à notre discrétion, pourvu qu'il nous soit retourné avec une preuve d'achat à l'intérieur de la période de garantie prescrite et qu'il soit couvert par la présente garantie. Nous assumerons le coût de tout remplacement ou réparation ainsi que les frais de main-d'œuvre s'y rapportant.

La présente garantie est assujettie aux conditions et restrictions qui suivent :

- a. un contrat de vente attestant l'achat et la date d'achat doit être fourni;
- b. la présente garantie ne s'applique à aucun produit ou pièce d'un produit qui est usé ou brisé, qui est devenu hors d'usage en raison d'un emploi abusif ou inapproprié, d'un dommage accidentel, d'une négligence ou d'une installation, d'une utilisation ou d'un entretien inapproprié (selon la description figurant dans le guide d'utilisation ou le mode d'emploi applicable) ou qui est utilisé à des fins industrielles, professionnelles, commerciales ou locatives;
- c. la présente garantie ne s'applique pas à l'usure normale ou aux pièces ou accessoires non réutilisables qui sont fournis avec le produit et qui deviendront vraisemblablement inutilisables ou hors d'usage après une période d'utilisation raisonnable;
- d. la présente garantie ne s'applique pas à l'entretien régulier et aux articles de consommation comme le carburant, les lubrifiants, les lames, les courroies, les embouts, les mises au point ou les réglages;
- e. la présente garantie ne s'applique pas lorsque les dommages sont causés par des réparations ou des tentatives de réparation faites par des tiers (c'est à dire des personnes non autorisées par le fabricant);
- f. la présente garantie ne s'applique à aucun produit qui a été vendu à l'acheteur original à titre de produit remis en état ou remis à neuf (à moins qu'il n'en soit prévu autrement par écrit);
- g. la présente garantie ne s'applique à aucun produit ou pièce de produit lorsqu'une pièce d'un autre fabricant est installée dans celui-ci ou que des réparations ou modifications ou tentatives de réparation ou de modification ont été faites par des personnes non autorisées;
- h. la présente garantie ne s'applique pas à la détérioration normale du fini extérieur, notamment les éraflures, les bosses et les éclats de peinture, ou à la corrosion ou à la décoloration causée par la chaleur, les produits abrasifs et les produits de nettoyage chimiques;
- i. la présente garantie ne s'applique pas aux pièces vendues par une autre entreprise et décrites comme telles, lesquelles pièces sont couvertes par la garantie du fabricant s'y rapportant, le cas échéant.



**RESTRICTIONS SUPPLÉMENTAIRES**

La présente garantie s'applique uniquement à l'acheteur original et ne peut être transférée. Ni le détaillant ni le fabricant ne sont responsables des autres frais, pertes ou dommages, y compris les dommages indirects, accessoires ou exemplaires liés à la vente ou à l'utilisation du présent produit ou à l'impossibilité de l'utiliser.

**AVIS AU CONSOMMATEUR**

La présente garantie vous accorde des droits précis et il se peut que vous ayez d'autres droits, lesquels peuvent varier d'une province à l'autre. Les dispositions énoncées dans la présente garantie ne visent pas à modifier, à restreindre, à éliminer, à rejeter ou à exclure les garanties énoncées dans les lois fédérales ou provinciales applicables.

Fabriqué en Chine

Importé par

Trileaf Distribution Trifeuil, Toronto, Canada M4S 2B8

**GARANTIE**

**Champion Power Equipment, Inc. (CPE),  
Agence américaine de protection de l'environnement (EPA)  
Garantie du système antipollution**

Votre moteur Champion Power Equipment (CPE) répond aux normes d'émissions américaines de l'EPA.

**VOS DROITS ET OBLIGATIONS CONCERNANT LA GARANTIE :**

L'EPA américaine et CPE sont heureux d'expliquer la garantie des systèmes fédéraux de contrôle des émissions de votre petit moteur de véhicule hors route 2018 et de l'équipement motorisé. Les nouveaux moteurs et les équipements doivent être conçus, fabriqués et équipés de petits moteurs répondants aux règlements de petits moteurs hors route de l'EPA au moment de la vente. CPE garantit le système antipollution du moteur de votre petit véhicule hors route pour la période décrite ci-dessous, pourvu que le moteur du petit véhicule hors route n'ait pas été utilisé de manière abusive, négligé, modifié sans approbation ou mal entretenu.

Votre système antipollution doit comprendre des pièces comme un carburateur, un système d'injection, un système d'allumage, un pot catalytique et une canalisation de carburant. Il doit aussi être équipé de tuyaux, courroies, connecteurs et autres ensembles reliés aux émissions. Si un défaut sous garantie survient, CPE réparera le moteur de votre petit véhicule hors route sans frais, y compris le diagnostic, les pièces et la main-d'œuvre.

**COUVERTURE DE LA GARANTIE DU SYSTÈME ANTIPOLLUTION DU FABRICANT :**

Le système antipollution est garanti pendant deux (2) ans et sous réserve des clauses indiquées ci-dessous. Si, pendant la période de couverture de la garantie, une pièce de votre moteur présente un défaut de matériaux ou de main-d'œuvre, CPE réparera ou remplacera cette pièce.

**RESPONSABILITÉS DU PROPRIÉTAIRE CONCERNANT LA GARANTIE :**

Comme propriétaire d'un petit véhicule hors route, vous êtes responsable d'effectuer l'entretien exigé comme indiqué dans votre manuel du propriétaire. CPE vous recommande de conserver tous vos reçus d'entretien de votre petit véhicule hors route, mais CPE ne peut pas refuser unilatéralement la réparation sous garantie à cause de l'absence de reçus ou parce que vous n'avez respecté les entretiens planifiés.

Comme propriétaire d'un petit véhicule hors route, vous devez toutefois être informé que CPE peut refuser de réparer ou remplacer une pièce de votre petit véhicule hors route couverte par la garantie si votre petit véhicule hors route ou une pièce s'avère défectueux à cause d'une utilisation abusive, a été négligée, mal entretenue ou modifiée sans autorisation.

Vous êtes responsable d'apporter votre petit véhicule hors route à un centre de réparations autorisé de CPE ou un autre centre de réparations comme décrit sous la clause (3), article (f) ci-dessous, un détaillant CPE ou CPE situé à Santa Fe Springs en Californie dès que le problème survient. Les réparations au titre de la garantie doivent être faites dans un délai raisonnable sans toutefois dépasser 30 jours.

Pour toutes questions concernant vos droits et responsabilités de votre garantie, communiquez avec :

Champion Power Equipment, Inc.  
Service à la clientèle  
12039 Smith Ave.  
Santa Fe Springs, CA 90670  
1 877 338-0999  
[tech@championpowerequipment.com](mailto:tech@championpowerequipment.com)

## **GARANTIE DU SYSTÈME ANTIPOLLUTION**

**Voici les clauses précises concernant la couverture de garantie de votre système antipollution :**

**1. CHAMP D'APPLICATION :** Cette garantie s'applique aux moteurs de petits véhicules hors route de 1997 ou plus récents. La période de garantie du système antipollution commence à la date de livraison du nouveau moteur ou équipement au premier acheteur/utilisateur final et la couverture doit être de 24 mois consécutifs par la suite.

### **2. COUVERTURE GÉNÉRALE DU SYSTÈME ANTIPOLLUTION**

CPE garanti au premier acheteur/utilisateur final du nouveau moteur ou équipement et à tous les acheteurs subséquents que le moteur du petit véhicule hors route est :

a. Conçu, fabriqué et équipé conformément aux normes d'émissions de l'EPA américaine pour les moteurs à allumage par étincelles de et moins de 19 kW.

b. Libre de tout défaut de matériaux et de fabrication qui fait en sorte que la défektivité d'une pièce sous garantie soit identique à tous égards importants à la pièce, tel que décrit dans la demande de certification du fabricant du moteur pour une période de deux ans.

### **3. LA GARANTIE DES PIÈCES DU SYSTÈME ANTIPOLLUTION SERA INTERPRÉTÉE COMME SUIV :**

a. Toute pièce garantie dont le remplacement n'est pas prévu dans le manuel du propriétaire doit être garantie pour la période de garantie du système antipollution. Si une telle pièce s'avère défectueuse pendant la période de garantie du système antipollution, CPE réparera ou remplacera la pièce comme indiqué au sous-paragraphe « d » ci-dessous. Toute pièce réparée ou remplacée au titre de la garantie du système antipollution sera garantie pour le reste de la période de couverture du système antipollution.

b. Toute pièce reliée au système antipollution n'étant soumise qu'à une inspection périodique comme décrite dans le manuel du propriétaire doit être garantie pour la période de garantie du système antipollution. Une déclaration dans de telles instructions écrites à l'effet de réparer ou remplacer si nécessaire, ne doit pas abréger la période de garantie du système antipollution. Toute pièce réparée ou remplacée au titre de la garantie du système antipollution sera garantie pour le reste de la période de couverture du système antipollution.

c. Toute pièce garantie, reliée au système antipollution, à être remplacée conformément à l'entretien planifié au manuel du propriétaire doit être garantie pour la période précédant le premier point de remplacement planifié pour cette pièce. Si la pièce est défectueuse avant le premier remplacement planifié, cette pièce sera réparée ou remplacée par CPE conformément au sous-paragraphe « d » ci-dessous. Toutes pièces reliées au système antipollution seront réparées ou remplacées au titre de la garantie de CPE et seront garanties pour le reste de la période de garantie du système antipollution avant le premier point de remplacement planifié de cette pièce reliée au système antipollution.

d. La réparation ou le remplacement d'une pièce du système antipollution effectué au titre de la garantie du système antipollution par un atelier de réparations agréé de CPE sera sans frais.

e. Le propriétaire ne doit pas être facturé pour la main-d'œuvre du diagnostic déterminant que la pièce couverte par la garantie du système antipollution est défectueuse pourvu qu'un tel diagnostic soit effectué par un atelier de réparations autorisé de CPE.

f. CPE doit payer les réparations couvertes par la garantie sur les émissions dans les centres de réparations non autorisés dans les circonstances suivantes :

i. Le service est requis dans un centre de population avec une population de plus de 100 000 habitants selon les États-Unis. Recensement de 2000 sans centre de réparations autorisé par CPE ET

ii. Le service doit être rendu dans un centre de réparations autorisé par CPE situé à plus de 160 km (100 mi). La limite de distance de 160 km (100 mi) ne s'applique pas pour les états suivants : Alaska, Arizona, Colorado, Hawaii, Idaho, Montana, Nebraska, Nevada, New Mexico, Oregon, Texas, Utah et Wyoming.

g. CPE sera responsable des dommages causés à d'autres composants du moteur d'origine ou des modifications approuvées causées directement par une défectuosité sous garantie d'une pièce liée au système antipollution couverte par la garantie du système antipollution.

h. Tout au long de la période de garantie du système antipollution, CPE doit conserver une quantité suffisante de pièces relatives au système antipollution garanties pour répondre à la demande prévue de telles pièces reliées au système antipollution.

i. Toutes les pièces de rechange du système antipollution autorisées et approuvées par CPE doivent être utilisées et fournies pour effectuer tous les entretiens ou réparations du système antipollution, et ce, sans frais. Une telle utilisation ne doit pas diminuer l'obligation de garantie de CPE.

j. Des pièces ajoutées, modifiées ou non approuvées ne doivent pas être utilisées pour modifier ou réparer un moteur CPE. Une telle utilisation annulera la garantie du système antipollution et sera un motif suffisant pour rejeter une réclamation au titre de la garantie du système antipollution. CPE n'est pas responsable en vertu des présentes pour les défaillances des pièces garanties d'un moteur CPE causées par l'utilisation d'une telle pièce complémentaire ou modifiée non approuvée.

**LES PIÈCES DU SYSTÈME ANTIPOLLUTION INCLUSES SONT : (en utilisant les parties de la liste applicables au moteur)**

Systèmes couverts par la présente garantie	Description des pièces
Système de dosage de carburant	Régulateur de pression de carburant, carburateur et pièces internes
Système d'admission d'air	Filtre à air, tubulure d'admission
Système d'allumage	Bougie et pièces, système d'allumage électromagnétique
Système d'échappement	Tubulure d'échappement, pot catalytique
Pièces diverses	Tuyaux, pièces, joints d'étanchéité, joints statiques et colliers associés aux systèmes énumérés.
Émissions de vapeurs de carburant	Réservoir de carburant, bouchon du réservoir de carburant, pièces de canalisation de carburant (pour carburant liquide et les vapeurs de carburant), colliers, soupapes de sécurité, soupapes de commande, électrovalves de commande, commandes électroniques, diaphragmes de soupape à dépression, câbles de contrôle, fourchettes, soupapes de purge, joints, tuyaux à vapeur, séparateur de liquide/vapeur, réservoir à charbon actif, supports de montage du réservoir, connecteur d'orifice de purge du carburateur

**POUR OBTENIR UNE RÉPARATION AU TITRE DE LA GARANTIE :**

Vous devez apporter votre moteur CPE ou le produit sur lequel il est installé avec la carte d'enregistrement de garantie ou une autre preuve de la date d'achat originale, à vos frais, chez un concessionnaire Champion Power Equipment autorisé à vendre et réparer un produit CPE pendant ses heures ouvrables. Les centres de réparations définis à la clause (3) article (f) doivent être approuvés par CPE avant d'effectuer la réparation. Les réclamations de réparation ou d'ajustement s'avérant être uniquement causées par un défaut de matériaux ou de main-d'œuvre ne seront pas refusées même si l'entretien n'a pas été fait ou s'il n'a pas été utilisé correctement.

**Pour toutes questions concernant vos droits et responsabilités de votre garantie ou pour obtenir une réparation au titre de la garantie, veuillez écrire ou appeler le service à la clientèle de Champion Power Equipment, Inc.**

**Champion Power Equipment, Inc.  
12039 Smith Ave.  
Santa Fe Springs, CA 90670  
1 877 338-0999  
Aux soins de : Service à la clientèle  
tech@championpowerequipment.com**