



# MANUAL DEL OPERADOR

MODELO #100125  
EQUIPO EN PARALELO



REGISTRE SU PRODUCTO EN LINEA

en [championpowerequipment.com](http://championpowerequipment.com)



**LEA Y GUARDE ESTE MANUAL.** Este manual contiene precauciones de seguridad importantes que deben ser leídas y entendidas antes de operar el producto. El fallar en hacerlo puede resultar en lesiones graves. Este manual debe permanecer con el producto.

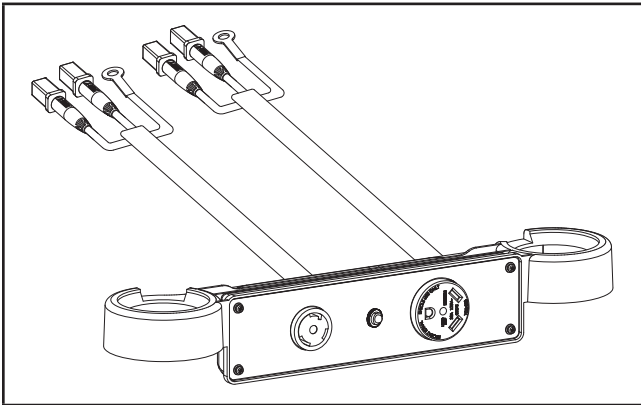
Las especificaciones, descripciones e ilustraciones en este manual son tan precisos tal como se conocía en el tiempo de la publicación, pero son sujetos a cambios sin previo aviso.

**ADVERTENCIA:** Cáncer y Daño Reproductivo – [www.P65Warnings.ca.gov](http://www.P65Warnings.ca.gov)

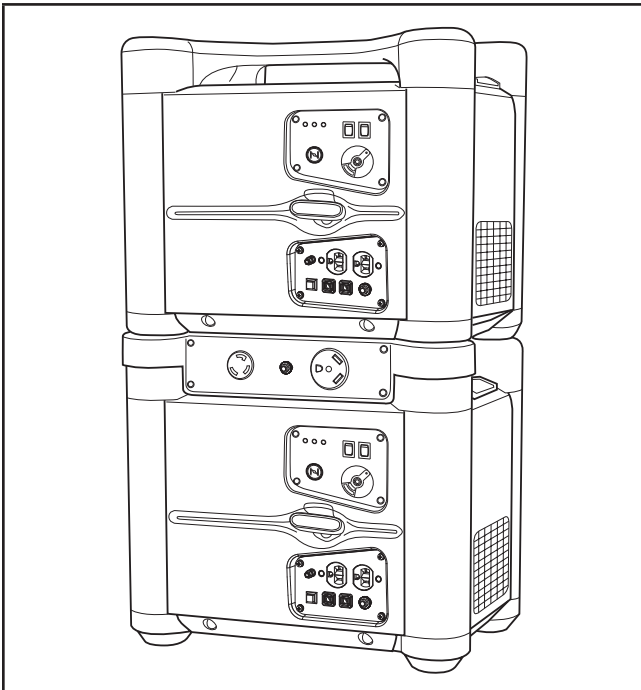
## MONTAJE Y OPERACIÓN

Este equipo es para el uso designado en generadores inversores de 2000 vatios de Champion Power Equipment. Por favor refiérase a su manual del operador por las normas de seguridad, procedimientos de arranque y apagado, especificaciones y soluciones de problemas.

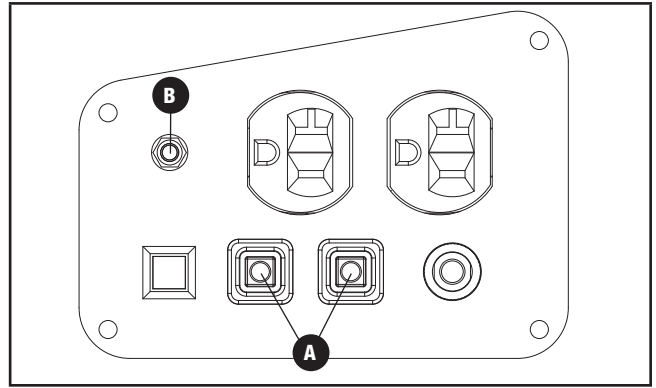
### Establecimiento y Operación



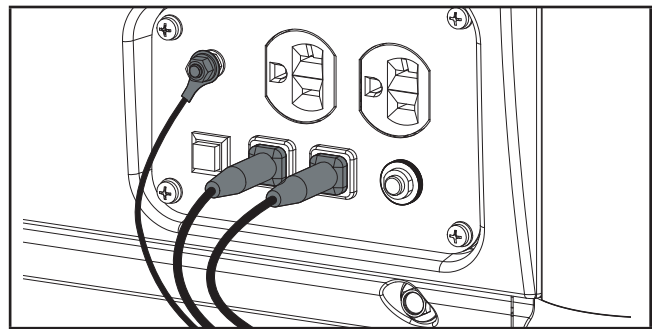
1. Los dos generadores pueden apilarse uno encima del otro alineando las plataformas inferiores con las cavidades superiores en cada una de sus esquinas.



2. Desconecte o apague todas las cargas eléctricas en ambos generadores.
3. El interruptor de economía debe estar en la misma posición en ambos generadores.
4. Remueva las tapas de los cables de potencia.
5. Enchufe un par de cables (A) y cable de tierra (B) al inversor #1.

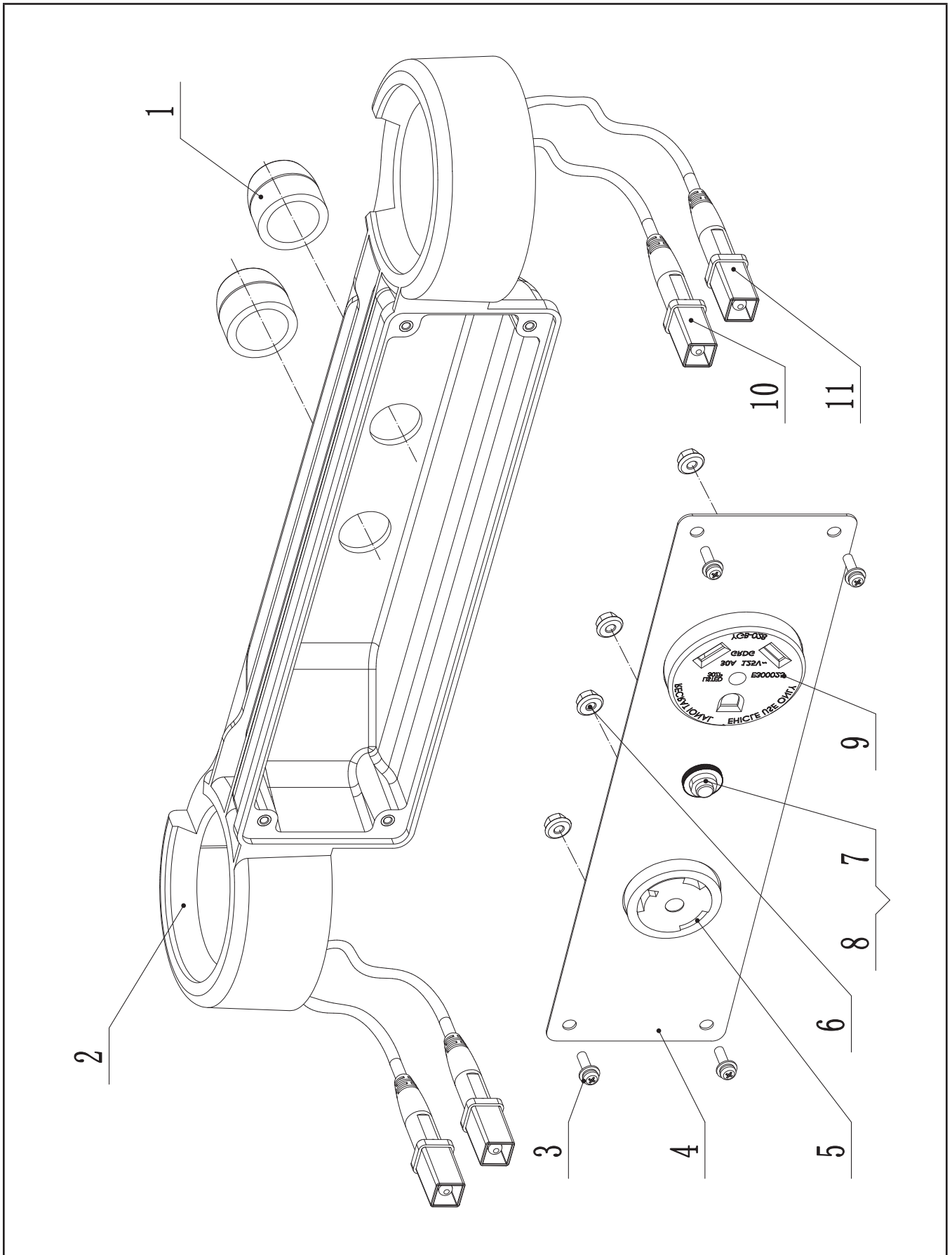


6. Enchufe el otro par de cables (A) y cable de tierra (B) al inversor #2.



7. Arranque los motores de ambos inversores en acuerdo a su manual del operador del inversor. Observe la luz indicadora de salida verde en ambos tableros de los generadores - la luz destallará durante el arranque. Cuando la luz esté estable, usted puede conectar dispositivos.
8. Conecte dispositivos a los enchufes del tablero de paralelo o al tablero del generador. Cargas de hasta 25 amperios se pueden conectar a los receptáculos del equipo de paralelo. Cargas individuales conectadas a los tableros de los generadores deben ser menos que la clasificación del tablero de 20 amperios.
9. La carga eléctrica total no debe exceder 30 amperios (3600 vatios).
10. Siga las instrucciones en su manual del operador del inversor para apagar los generadores.

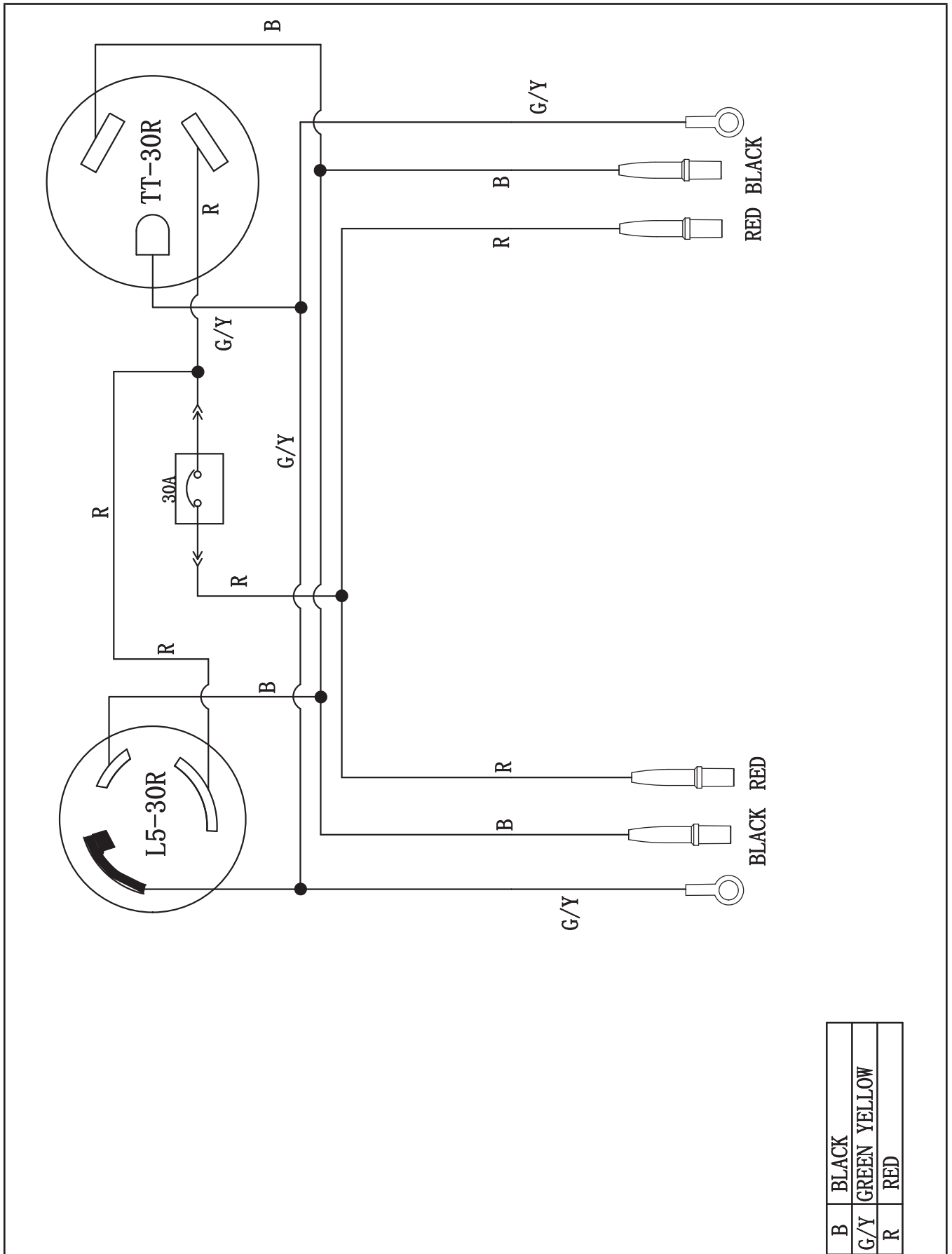
Diagrama de Partes



## Lista de Partes

#	Número de parte	Descripción	Ctd.
1	81.210003.00	Enchufe, cable	2
2	81.213001.01	Caja de control	1
3	1.9074.4.0414.1	Conjunto del tornillo/ arandela M4 × 14, negro	4
4	81.213100.07.2	Tablero de control	1
5	5.1120.023	Receptáculo L5-30R, CSA	1
6	1.6177.1.04.1	Tuerca de seguridad M4, brida, negro	8
7	5.1213.930	Disyuntor de 30 amps, botón a presión	1
8	1.9074.4.0405.2	Conjunto del tornillo/ arandela M4 × 5	2
9	5.1120.034	Receptáculo TT-30R	1
10	83.210006.00.3	Enchufe, paralelo, cable 280 mm, rojo	2
11	83.210006.01.1	Enchufe, paralelo, cable 250 mm, negro	2

Diagrama de Cableado



# GARANTÍA\*

CHAMPION POWER EQUIPMENT  
GARANTÍA LIMITADA DE 1 AÑO

## Calificaciones de garantía

Para registrar su producto para la garantía y soporte técnico del servicio de llamadas GRATIS de por vida, por favor visite: <https://www.championpowerequipment.com/register>

Para completar la registración, necesitará incluir una copia del recibo de compra como prueba de compra original. La prueba de compra es requerida para servicio de garantía. Por favor regístrese dentro de diez (10) días de la fecha de compra.

## Garantía de reparación/reemplazo

CPE garantiza al comprador original que los componentes mecánicos y eléctricos estarán libres de defectos en materiales y mano de obra por un período de un año (partes y mano de obra) de la fecha original de compra y 90 días (partes y mano de obra) para uso comercial y industrial. Los gastos de transporte del producto sometido a reparación o reemplazo bajo esta garantía son de exclusiva responsabilidad del comprador. Esta garantía sólo se aplica al comprador original y no es transferible.

## No devuelva la unidad al local de compra

Comuníquese con el servicio técnico de CPE, el cual diagnosticará todo problema por teléfono o correo electrónico. Si el problema no se corrige mediante este método, CPE, a su criterio, autorizará la evaluación, reparación o reemplazo de la parte o componente defectuoso en un centro de servicio de CPE. CPE le proporcionará un número de caso para obtener servicio de garantía. Consérvelo como referencia futura. Esta garantía no cubrirá las reparaciones o reemplazos no autorizados ni efectuados en un taller no autorizado.

## Exclusiones de la garantía

Esta garantía no cubre las reparaciones y equipos siguientes:

### Desgaste normal

Productos con componentes mecánicos y eléctricos necesitan partes y servicio periódico para el buen desempeño. Esta garantía no cubre la reparación cuando el uso normal haya agotado la vida útil de una parte o del equipo en su totalidad.

### Instalación, uso y mantenimiento

Esta garantía no aplicará a partes y/o mano de obra si el producto se ha considerado haber sido mal usado, descuidado, involucrado en un accidente, abusado, cargado más allá de los límites del producto, modificado, inapropiadamente instalado o conectado incorrectamente a cualquier componente eléctrico. El mantenimiento normal no está cubierto por esta garantía y no es requerido de que sea desempeñado en una instalación de servicio o por una persona autorizada por CPE.

## Otras exclusiones

Esta garantía excluye:

- Defectos cosméticos tales como pintura, calcomanías, etc.
- Artículos de desgaste tales como elementos filtrantes, juntas tóricas, etc.
- Partes accesorias tales como baterías de arranque y cubiertas de almacenamiento.
- Fallas debido a desastres naturales y otros sucesos de fuerza mayor que escapen al control del fabricante.
- Problemas causados por partes que no sean repuestos originales de Champion Power Equipment.

## Límites de la garantía implícita y daños consecuentes

Champion Power Equipment rechaza toda obligación de cubrir toda pérdida de tiempo, del uso de este producto, flete, o cualquier reclamo incidental o consecuente por parte de cualquier usuario de este producto. ESTA GARANTÍA REEMPLAZA A TODAS LAS DEMÁS GARANTÍAS, YA SEAN EXPRESAS O IMPLÍCITAS, INCLUYENDO GARANTÍAS DE COMERCIABILIDAD O CAPACIDAD PARA UN PROPOSITO PARTICULAR.

La unidad proporcionada en intercambio quedará sujeta a la garantía de la unidad original. La vigencia de la garantía para la unidad de intercambio se seguirá calculando según la fecha de compra de la unidad original.

Esta garantía le da ciertos derechos legales que pueden cambiar de estado a estado o provincia a provincia. Su estado o provincia puede también tener otros derechos a los cuales usted tenga derecho que no están enlistados en esta garantía.

## Información de contacto

### Dirección

Champion Power Equipment, Inc.  
12039 Smith Ave.  
Santa Fe Springs, CA 90670 EE.UU.  
[www.championpowerequipment.com](http://www.championpowerequipment.com)

### Servicio al cliente

Lunes – Viernes 8:30 AM – 5:00 PM (PST/PDT)  
Sin Costo: 1-877-338-0999  
[info@championpowerequipment.com](mailto:info@championpowerequipment.com)  
No. Fax: 1-562-236-9429

### Servicio técnico

Lunes – Viernes 8:30 AM – 5:00 PM (PST/PDT)  
Sin Costo: 1-877-338-0999  
[tech@championpowerequipment.com](mailto:tech@championpowerequipment.com)  
24/7 Tech Support: 1-562-204-1188