

CHAMPION

POWER EQUIPMENT™

10006 Santa Fe Springs Road
Santa Fe Springs, CA 90670 USA
Fabriqué en Chine

CSA40032
Rev CSA40032-20080221



Guide d'entretien et d'utilisation



Puissance de pointe de 4000W/3000W en service

PORTATIVE GÉNÉRATRICE

Table des matières

Introduction	1	Entreposage	16
Génératrice électrique portable.....	1	Entreposage du moteur	16
Accessoires.....	1	Entreposage de la génératrice.....	16
Concernant ce manuel.....	1	Spécifications	17
Conventions de ce manuel	2	Spécifications du moteur	17
Consignes de sécurité	3	Spécifications de la génératrice	17
Commandes et caractéristiques	6	Carburant	17
Génératrice	6	Huile.....	17
Panneau électrique	7	Bougies d'allumage	17
Pièces fournies.....	8	Jeu de soupapes	17
Montage	9	Diagramme des pièces détachées	18
Pour sortir la génératrice du carton		Nomenclature des pièces	19
d'emballage.....	9	Wiring Diagram	21
Installation du jeu de roues (non inclus) .	9	Guide de dépannage	22
Installation du pied-support (non inclus)	9	Garantie	23
Installation de la poignée (non inclus).....	9	Conditions de garantie.....	23
Installation du pare-étincelles.....	9	Garantie de réparations/remplacement	23
Pour ajouter de l'huile au moteur.....	10	Ne pas ramener le produit sur le lieu	
Pour faire l'appoint en carburant	10	d'achat	23
Mise à la terre	10	Exclusions de la garantie	23
Fonctionnement	11	Usure normale.....	23
Emplacement de la génératrice	11	Installation, utilisation et entretien...	23
Mise à la terre	11	Autres exclusions.....	23
Protection contre les surtensions.....	11	Limites de la garantie implicite et des	
Démarrage du moteur	11	dommages indirects.....	23
Branchement des charges électriques....	12	Coordonnées	23
Pour arrêter le moteur.....	12	Adresse	23
Ne pas surcharger la génératrice.....	12	Service à la clientèle	23
Capacité.....	12	Service technique	23
Gestion de la consommation	12	Remarques	24
Tableau de référence des besoins en watts			
.....	12		
Entretien	14		
Entretien du moteur	14		
Huile.....	14		
Bougie d'allumage.....	14		
Filtre à air	14		
Pare-étincelles (si installé).....	14		
Nettoyage	15		
Réglages	15		
Calendrier de maintenance.....	15		
Entretien de la génératrice	15		

Introduction

Nous vous félicitons d'avoir fait l'acquisition d'une génératrice Champion Power Equipment. CPE conçoit et fabrique des génératrices avec des spécifications rigoureuses. Avec des conditions d'utilisation et d'entretien adéquates, cette génératrice vous donnera entière satisfaction pendant des années.

Génératrice électrique portative

Cette unité est une génératrice de courant alternatif (c.a.) fonctionnant sur moteur à essence. Elle est conçue pour alimenter en électricité les éclairages, appareils électriques, outils et autre équipement similaire.

Accessoires

Champion Power Equipment fabrique et vend des accessoires destinés à vous aider à rentabiliser au mieux votre investissement. Pour en savoir plus sur nos housses, câbles d'alimentation et jeux parafoudres, veuillez visiter notre site web à www.championpowerequipment.com

Concernant ce manuel

Nous avons fait notre maximum pour que les informations présentées dans ce manuel soient aussi précises et complètes que possible. Nous nous réservons le droit de modifier, d'altérer et/ou d'améliorer le produit et ce document à tout moment et sans notification préalable.

Notez les numéros de modèle et de série, ainsi que la date et lieu d'achat, pour toute référence ultérieure. Conservez ces informations à disposition pour commander des pièces ainsi que pour toute assistance technique ou question de garantie.

Assistance Champion Power Equipment
1-877-338-0999
Numéro de modèle
CSA40032
Numéro de série
Date d'achat
Lieu d'achat

Conventions de ce manuel

Les symboles suivants sont utilisés dans ce manuel pour permettre de différencier les types d'information. Le symbole sécurité est utilisé comme mot clé pour vous avertir de risques potentiels liés au fonctionnement et à la possession de matériel électrique.

Respectez toutes les consignes de sécurité pour éviter ou limiter tout risque de blessure grave ou mortelle.

DANGER

Indique un risque de danger imminent qui, s'il n'est pas évité, *entraînera* des blessures graves, voire mortelles.

MISE EN GARDE

MISE EN GARDE : indique une situation potentiellement dangereuse qui, si elle n'est pas évitée, *pourrait* entraîner des blessures graves, voire mortelles.

ATTENTION

ATTENTION : indique une situation potentiellement dangereuse qui, si elle n'est pas évitée, *peut* occasionner des blessures légères ou modérées.

ATTENTION

ATTENTION : utilisé sans le symbole d'alerte de sécurité, ce terme indique une situation potentiellement dangereuse qui, si elle n'est pas évitée, *peut* occasionner des dégâts matériels.

REMARQUE

Si vous avez des questions concernant votre génératrice, nous pouvons vous aider. Veuillez pour cela appeler notre ligne d'assistance téléphonique au 1-877-338-0999.

Consignes de sécurité

MISE EN GARDE

Lire attentivement ce manuel avant d'utiliser la génératrice. Le non respect de ces instructions peut entraîner des blessures graves, voire mortelles.

MISE EN GARDE

Les émanations du moteur de cet article contiennent des produits chimiques qui, dans l'état de Californie, sont connus pour provoquer des cancers, malformations congénitales ou autres problèmes de reproduction.

DANGER

Les émanations de la génératrice contiennent du monoxyde de carbone, un gaz incolore, inodore et toxique. L'inhalation de monoxyde de carbone peut provoquer des nausées, des étourdissements, l'évanouissement ou la mort.

Faites fonctionner la génératrice à l'extérieur uniquement et dans une zone bien aérée
NE PAS utiliser la génératrice dans un bâtiment, une enceinte ou un compartiment, y compris le compartiment du générateur d'un véhicule récréatif.
NE PAS laisser les fumées d'échappement pénétrer par les fenêtres, portes, événements ou autres ouvertures.

DANGER

Les mains, pieds, cheveux, vêtements et/ou accessoires peuvent être happés par les pièces mobiles,

avec risques d'amputations traumatiques ou de graves lacérations.

Éloignez les mains et le reste du corps des pièces mobiles.

Les cheveux longs doivent être attachés et les bijoux retirés.

Faites fonctionner le matériel en ayant les carters de protection en place.

NE PAS porter de vêtements amples, pendentifs, cordons de serrage ou articles risquant de s'accrocher.

DANGER

La génératrice produit une puissante tension

NE PAS toucher les fils nus ou les prises.

NE PAS utiliser de cordons électriques usagés, endommagés ou effilochés.

NE PAS faire fonctionner la génératrice par temps humide.

NE PAS laisser le fonctionnement ou l'entretien de la génératrice aux mains d'enfants ou de personnes non qualifiées

Utilisez un disjoncteur de fuite de terre (différentiel) dans les lieux humides ou contenant des matériaux conducteurs tels que les supports métalliques.

Utilisez un matériel d'isolation homologué pour isoler la génératrice de votre tension secteur et Avisez votre compagnie d'électricité avant de brancher votre génératrice sur votre système secteur.

Consignes de sécurité

MISE EN GARDE

Les étincelles peuvent provoquer des incendies ou décharges électriques

Pour les procédures d'entretien de la génératrice :

Débranchez le fil de la bougie et déplacez-le afin qu'il ne puisse pas toucher la bougie.

NE PAS vérifier la présence d'étincelles lorsque la bougie est retirée.

Utilisez uniquement des testeurs de bougies d'allumage approuvés.

MISE EN GARDE

Les moteurs produisent de la chaleur en tournant. En cas de contact, des brûlures graves peuvent survenir.

Les matériaux combustibles peuvent s'enflammer en cas de contact

NE PAS toucher les surfaces chaudes.

Évitez tout contact avec les gaz d'échappement brûlants.

Laissez le matériel refroidir avant de le toucher.

Observez un dégagement de 0,9 m minimum de part et d'autre pour assurer un refroidissement adéquat.

Les matériaux combustibles doivent être placés à 1,5 m minimum.

DANGER

Le carburant et les vapeurs du carburant sont particulièrement inflammables et explosives. Les incendies ou explosions peuvent provoquer des brûlures graves ou mortelles.

En cas de démarrage accidentel avec contact corporel, des risques d'amputations traumatiques ou de lacérations sont à craindre.

Pour faire l'appoint en carburant ou vider le réservoir

Éteignez la génératrice et laissez-la refroidir pendant au moins deux minutes avant de retirer le bouchon du réservoir à carburant. Retirez le bouchon lentement pour évacuer la pression du réservoir.

N'effectuez l'ajout ou le retrait de carburant qu'à l'extérieur, dans un lieu bien aéré.

NE PAS remplir complètement le réservoir à carburant.

Le carburant doit toujours être éloigné des étincelles, flammes nues, veilleuses, ainsi que de toute source de chaleur et d'allumage. NE PAS allumer ou fumer de cigarettes.

Pour démarrer la génératrice

NE PAS tenter de démarrer une génératrice endommagée.

Vérifiez que le bouchon du réservoir, le filtre à air, la bougie d'allumage, les tuyaux de carburant et le système d'échappement sont correctement positionnés.

Laissez les traces de carburant s'évaporer complètement avant de tenter de démarrer le moteur.

Vérifiez que la génératrice est solidement placée sur un sol à niveau.

Pour faire fonctionner la génératrice :

NE PAS déplacer ou incliner la génératrice lorsqu'elle est en marche.

NE PAS incliner la génératrice ni renverser du carburant ou de l'huile.

Pour le transport ou l'entretien de la génératrice :

Vérifiez que la vanne de fermeture du carburant est sur « off » (arrêt) et que le réservoir est vide. Débranchez le fil de la bougie.

Pour ranger la génératrice :

La génératrice doit toujours être à l'abri des étincelles, flammes nues, veilleuses, ainsi que de toute source de chaleur ou d'allumage.

MISE EN GARDE

Toute rétraction brutale de la corde du démarreur aura pour effet d'entraîner votre main et votre bras en direction du moteur avant de pouvoir lâcher prise.

En cas de démarrage accidentel avec contact corporel, des risques d'amputations traumatiques ou de lacérations sont à craindre.

Des fractures, hématomes ou entorses sont également possibles.

Pour lancer le moteur, tirez lentement sur la corde du démarreur jusqu'à sentir une résistance, puis tirez rapidement pour éviter tout recul. NE PAS démarrer ou arrêter le moteur lorsque des dispositifs électriques sont branchés.

ATTENTION

Si la capacité de fonctionnement de la génératrice est dépassée, la génératrice et/ou les appareils électriques branchés dessus peuvent être endommagés.

NE PAS surcharger la génératrice.
Démarrez la génératrice et laissez le moteur se stabiliser avant de brancher des charges électriques.
Le matériel électrique doit être branché en étant hors tension (position « off » ou arrêt), puis mis sous tension pour fonctionner.
Éteignez le matériel électrique et débranchez-le avant d'arrêter la génératrice.
NE PAS altérer le régime réglé.
NE modifier la génératrice en AUCUNE façon.

ATTENTION

Tout traitement ou utilisation impropre de la génératrice peut l'endommager, écourter sa durée de vie et annuler votre garantie.

Utilisez la génératrice uniquement pour les applications auxquelles elle est destinée. Ne la faites fonctionner que sur des surfaces de niveau.

NE PAS soumettre la génératrice à de l'humidité, poussière ou de la saleté excessive.

NE RIEN laisser qui bloquerait les événements de refroidissement.

En cas de surchauffe des dispositifs connectés, éteignez-les et débranchez-les de la génératrice.

NE PAS utiliser la génératrice si :

- La puissance restituée est perdue

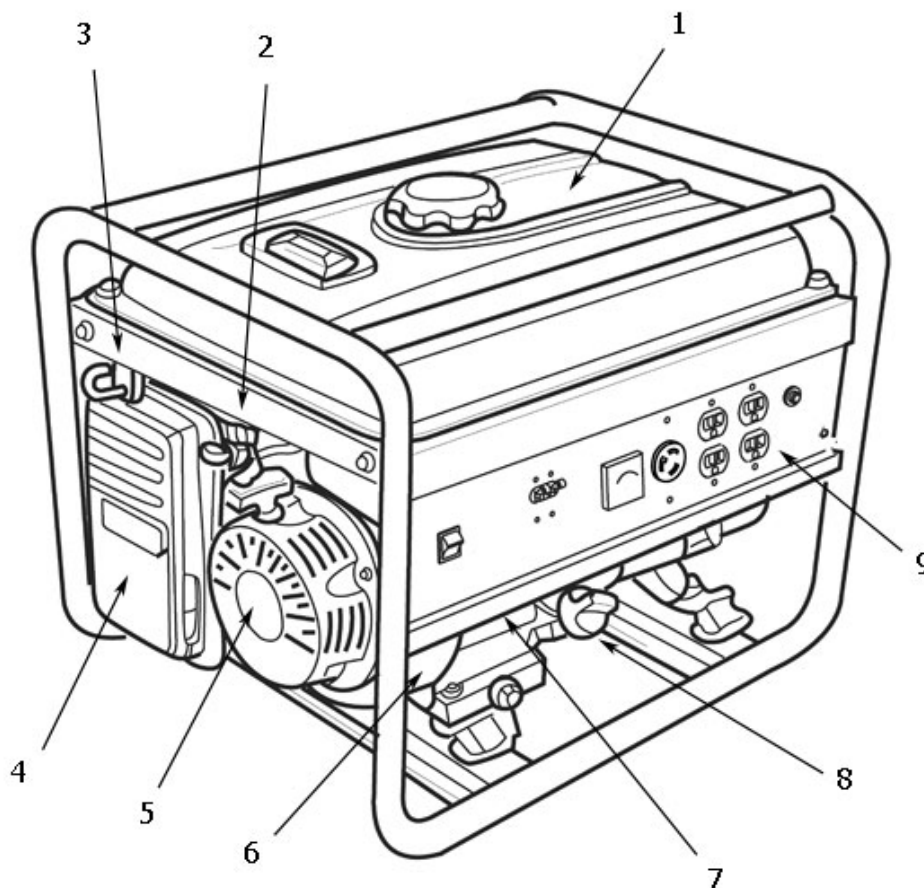
- Le matériel produit des étincelles, fumées ou flammes

- Le matériel vibre de manière excessive.

Commandes et caractéristiques

Lisez ce manuel de l'utilisateur avant de mettre la génératrice en marche. Familiarisez-vous avec l'emplacement et la fonction des différentes commandes et caractéristiques. Conservez ce manuel pour toute référence ultérieure.

Génératrice



Réservoir à carburant (1) – Réservoir à carburant de 15 l (4,0 gallons).

Vanne de carburant (2) – Mettez cette vanne sur « On » (ouverture) pour alimenter le moteur en carburant.

Échappement (3) – Permet de démarrer le moteur

Filtre à air (4) – Protège le moteur en filtrant la poussière et les débris de l'air d'admission.

Lanceur à rappel (5) – Permet de démarrer le moteur

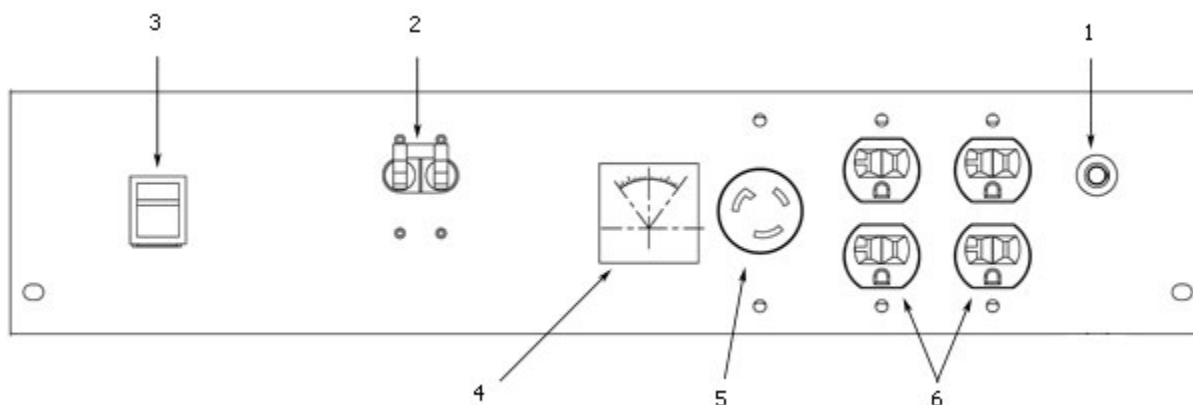
Numéro de série (6) – Munissez-vous de ce numéro pour toute assistance téléphonique.

Détecteur de niveau d'huile (7) – Détecte le niveau d'huile du carter et coupe le moteur si le niveau est insuffisant.

Bouchon du réservoir d'huile (8) – Pour vérifier le niveau d'huile du moteur et faire l'appoint.

Panneau électrique (9) – Voir « Panneau électrique »

Panneau électrique



Disjoncteur (1, 2) – Protège la génératrice contre les surcharges électriques.

Interrupteur du moteur (3) – Basculez l'interrupteur sur « On » (marche) et tirez sur le lanceur à rappel pour lancer la génératrice. Mettez-le sur « Off » (arrêt) pour éteindre la génératrice.

Voltmètre (4) – Affiche la tension de sortie de la génératrice.

Prise à verrouillage 120 V (5) – protégée par un disjoncteur à réarmement

de 20 A. Cette prise alimente des charges de 120 volts c.a., 60 Hz, monophasées, nécessitant jusqu'à 20 A ou 2400 watts de puissance.

Duplex 120 V 20 A (6) – Duplex est protégée par un disjoncteur à réarmement de 20 A. Utilisez Duplex pour faire fonctionner des charges électriques de 120 volts c.a., 60 Hz, monophasées, nécessitant jusqu'à 20 A ou 2400 watts de puissance.

Commandes et caractéristiques

Pièces fournies

Votre génératrice à essence CSA40032 est livrée avec les pièces suivantes :



Lampe de poche DEL à manivelle



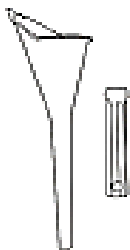
Huile



RV Adapteur



Câble pour batterie de 6 po



Entonnoir à huile
Douille à bougie

1 pièce
1 pièce



Ensemble pare-étincelles
Pare-étincelles
Plaque de finition
Vis, rondelles Grower

1 pièce
1 pièce
2 pièces

Montage

Certaines pièces de votre génératrice ont besoin d'être montées. Cet appareil est expédié sans huile de notre usine. Avant de le faire fonctionner, il convient d'ajouter le carburant et l'huile nécessaires.

Si vous avez des questions concernant le montage de votre génératrice, veuillez appeler notre ligne d'assistance téléphonique au 1-877-338-0999. Munissez-vous au préalable du numéro de série et de modèle.

Pour sortir la génératrice du carton d'emballage

1. Installez le carton d'emballage sur une surface solide et plane.
2. Retirez tous les éléments du carton à l'exception de la génératrice.
3. Découpez soigneusement le carton de haut en bas dans chacun des angles. Étalez chacun des panneaux à plat sur le sol afin de disposer d'une surface pour l'installation du jeu de roues et du pied-support.

Installation du jeu de roues (non inclus)



ATTENTION

Ces roues ne sont pas prévues pour aller sur la route.

Pour monter les roues, prévoyez les outils suivants :

- Clé de 12 mm
- Clé à douille avec douille de 12 mm
- Pinces

1. Avant d'ajouter de l'huile au moteur, pencher lentement la génératrice pour que le moteur soit vers le haut.
2. Fixer l'essieu au bas du cadre avec quatre boulons et écrous de montage.
3. Glisser une roue sur l'essieu.
4. Placer une rondelle au bout.

5. Glisser la goupille vendue dans le trou au bout de l'essieu.
6. Replier soigneusement les pattes de la goupille vendue autour de l'essieu.
7. Répéter les étapes 3 à 6 pour fixer l'autre roue.

Installation du pied-support (non inclus)

1. Fixez le silentbloc en caoutchouc sur le pied-support avec une vis filetée (M8x20) et d'un contre-écrou (M8)
2. Fixez le pied-support au châssis de la génératrice avec vis filetées (M8x30) et des contre-écrous (M8).
3. Inclinez légèrement la génératrice de manière à ce qu'elle repose sur les roues et pied-support.

Installation de la poignée (non inclus)

1. Placer la poignée sur le canal de montage du cadre.
2. Fixer la poignée au cadre à l'aide des deux boulons de poignée.
3. Placer un contre-écrou (M8) au bout de chaque boulon et fixer en place. ÉVITER de trop serrer les contre-écrous.

Installation du pare-étincelles

Insérez la grille du pare-étincelles dans la sortie du silencieux. Fixez le pare-étincelles en plaçant la plaque de finition sur l'extrémité de la grille, avec le lettrage dirigé sur l'extérieur. Fixez la plaque de finition avec les deux vis et rondelles Grower fournies avec le pare-étincelles.

Pour ajouter de l'huile au moteur

ATTENTION

NE PAS tenter de lancer ou de démarrer le moteur sans avoir au préalable ajouté le type et la quantité d'huile recommandés. Les dommages subis par la génératrice suite au non respect de ces consignes annuleraient votre garantie.

1. Placez la génératrice sur une surface plane et à niveau.
2. Retirez le bouchon/ la jauge du réservoir d'huile pour ajouter de l'huile
3. Ajoutez 0,6 litre d'huile et remettez le bouchon/ la jauge du réservoir d'huile.
4. Vérifier le niveau quotidiennement et selon les besoins.

ATTENTION

Le moteur est équipé d'un dispositif de détection du niveau d'huile et s'arrête lorsque le niveau d'huile du carter descend sous un certain seuil.

REMARQUE

Vérifiez fréquemment le niveau d'huile pendant la période de rodage. Référez-vous au chapitre Entretien pour les intervalles recommandés entre chaque révision.

REMARQUE

Le rotor de la génératrice possède un roulement à billes étanche et pré-lubrifié qui ne nécessite aucune lubrification supplémentaire pendant toute la durée de vie de ce roulement.

Pour faire l'appoint en carburant

1. Utilisez du carburant ordinaire sans plomb sans impuretés et récent, avec un taux d'octane minimum de 85.

2. NE PAS mélanger l'huile et le carburant.
3. Nettoyez autour du bouchon du réservoir de carburant.
4. Retirez le bouchon du réservoir.
5. Ajoutez lentement du carburant dans le réservoir. NE PAS remplir à fond. Laissez environ 0,65 cm pour la dilatation du carburant.
6. Revissez le bouchon du réservoir et essuyez toute trace de carburant.

ATTENTION

Utilisez du carburant ordinaire sans plomb avec un taux d'octane minimum de 85.

Ne pas mélanger l'huile et l'essence.
Remplissez le réservoir en vous arrêtant à 0,65 cm en haut du réservoir pour la dilatation du carburant.
NE PAS remplir le réservoir à carburant à l'intérieur.
NE PAS remplir le réservoir à carburant si le moteur est en marche ou qu'il est chaud.
NE PAS remplir complètement le réservoir à carburant.
NE PAS allumer de cigarettes ni fumer en faisant l'appoint en carburant.

Mise à la terre

Votre génératrice doit être correctement branchée avec une mise à la terre adéquate pour éviter toute décharge électrique.

MISE EN GARDE

L'absence de mise à la terre de la génératrice peut entraîner des chocs électriques.

Une borne de mise à la terre connectée au châssis de la génératrice est prévue à cet effet sur le panneau électrique. Pour une mise à la terre distante, branchez une longueur de fil de cuivre de gros calibre (12 AWG minimum) entre la borne de terre de la génératrice et un piquet en cuivre enfoncé dans le sol. Nous recommandons fortement de s'adresser à un électricien qualifié pour que l'installation soit conforme aux codes électriques en vigueur.

Fonctionnement

Emplacement de la génératrice

Veillez consulter les autorités régionales sur ce point. Dans certaines régions, les génératrices doivent être déclarées auprès de la compagnie d'électricité.

Les génératrices utilisées sur des sites de construction peuvent être soumises à des règlements plus complexes.

Cette génératrice doit être placée à 1,5 m minimum de matériaux combustibles. Laissez au moins 90 cm de dégagement de part et d'autre de la génératrice pour permettre un refroidissement, une maintenance et un entretien courant adéquats.

Placez la génératrice dans une zone bien aérée. NE PAS mettre la génératrice à proximité d'évents ou de bouches d'admission d'air où les fumées d'échappement risqueraient de pénétrer dans des espaces occupés ou confinés. Tenez compte attentivement du vent et des courants d'air avant de positionner la génératrice.

Mise à la terre

La mise à la terre de la génératrice connecte le châssis aux bornes de terre du panneau électrique. La mise à la terre du système est reliée au fil neutre c.a.

Protection contre les surtensions

ATTENTION

Les fluctuations de tension peuvent entraver le bon fonctionnement du matériel électronique sensible.

Les appareils électroniques, notamment les ordinateurs et de nombreux dispositifs programmables, utilisent des composants conçus pour fonctionner sur une plage de tension étroite et peuvent être affectés par

des fluctuations transitoires de tension. Bien qu'il n'existe aucun moyen d'éviter ces fluctuations de tension, il est possible de protéger le matériel électronique sensible en suivant ces étapes.

1. *Installez des parasurtenseurs UL1449, certifiés CSA dans les prises alimentant le matériel sensible.*

Les parasurtenseurs se présentent sous forme de prise unique ou de multiprises. Ils sont conçus pour protéger virtuellement contre toutes les fluctuations de tension de brève durée.

2. *Procurez-vous un dispositif d'alimentation sans coupure (UPS).*

La plupart des dispositifs UPS disposent d'une batterie rechargeable entre le matériel électronique et la source d'alimentation électrique. Le dispositif régule la tension et protège virtuellement contre toutes les fluctuations de tension de brève durée.

Démarrage du moteur

1. Vérifiez que la génératrice est sur une surface plane et à niveau.
2. Débranchez toutes les charges électriques de la génératrice. Ne jamais démarrer ou arrêter la génératrice si des appareils électriques sont branchés ou allumés.
3. Tournez la vanne de carburant sur « On » (ouverture).
4. Amenez le levier d'échappement sur « Chocke » (échappement).
5. Tirez lentement sur la corde du démarreur jusqu'à sentir une résistance, puis tirez-la rapidement.
6. Pendant que le moteur chauffe, mettez le levier d'échappement sur « run » (position de marche).

REMARQUE

Si le moteur démarre mais ne tourne pas, vérifiez que la génératrice est bien sur une surface plane et à niveau. Le moteur est équipé d'un détecteur de faible niveau d'huile qui empêche le moteur de tourner au-dessous d'un seuil critique.

Branchement des charges électriques

1. Laissez le moteur se stabiliser et chauffer pendant quelques minutes après avoir démarré.
2. Branchez les charges électriques de 120 volts c.a., monophasées, 60 Hz désirées. NE PAS brancher de charges triphasées sur la génératrice. NE PAS brancher de charges de 50 Hz sur la génératrice. NE PAS surcharger la génératrice.

Pour arrêter le moteur

1. Éteignez et débranchez toutes les charges électriques. Ne jamais démarrer ou arrêter la génératrice si des appareils électriques sont branchés ou allumés.
2. Laissez la génératrice tourner sans charge pendant plusieurs minutes afin de stabiliser les températures internes du moteur et de la génératrice.
3. Mettez l'interrupteur de démarrage sur « Off » (arrêt).
4. Tournez la vanne de carburant sur « Off » (fermeture).

Ne pas surcharger la génératrice

Capacité

Suivez ces étapes simples pour calculer la puissance de fonctionnement et de démarrage selon les différentes utilisations envisagées.

1. Sélectionnez les appareils électriques que vous envisagez de faire tourner simultanément.
2. Calculez le nombre total de watts nécessaires au fonctionnement de ces appareils. Le chiffre obtenu correspond à la puissance nécessaire pour alimenter ces articles.
3. Déterminez la puissance de démarrage la plus élevée parmi tous les appareils identifiés lors de l'étape 1. Ajoutez ce chiffre au nombre calculé dans l'étape 2. La puissance de surtension correspond au nombre de watts supplémentaires nécessaires pour faire démarrer certains appareils électriques. Les étapes indiquées sous « Gestion de la

consommation » permettent de s'assurer du démarrage d'un seul appareil à la fois.

Gestion de la consommation

Utilisez la formule suivante pour convertir la tension et l'ampérage en puissance :

$$\text{Volts} \times \text{Ampères} = \text{Watts}$$

Pour prolonger la longévité de la génératrice et celle des appareils branchés dessus, suivez ces étapes pour ajouter des charges électriques :

1. Démarrez la génératrice sans aucune charge électrique.
2. Laissez le moteur tourner pendant plusieurs minutes pour qu'il se stabilise.
3. Branchez le premier appareil et mettez-le sous tension. Il est préférable de brancher l'appareil ayant la plus lourde charge en premier.
4. Laissez le moteur se stabiliser.
5. Branchez l'appareil suivant et mettez-le sous tension.
6. Laissez le moteur se stabiliser.
7. Reprenez les étapes 5 à 6 pour tout appareil supplémentaire.



REMARQUE

Ne jamais dépasser la capacité de la génératrice en ajoutant des charges.

Tableau de référence des besoins en watts

Utilisez ce tableau pour déterminer approximativement les besoins en watts des appareils suivants.



REMARQUE

La puissance de démarrage peut être équivalente à trois fois la puissance de fonctionnement. Les chiffres du tableau ci-dessous sont donnés à titre indicatif uniquement. Référez-vous à l'outil ou l'appareil électrique pour la consommation réelle en watts.

Appareil n°	Puissance de fonctionnement	Puissance de démarrage
Articles essentiels		
Ampoule électrique 100 W	100	
Réfrigérateur/congélateur	1200	2400
Congélateur	500	500
Pompe de vidange	600	1800
Pompe de puits 1 HP	2000	4000
Chauffe-eau	4000	
Système de sécurité	180	
Radio AM/FM	300	
Ouvre-porte de garage 1/2 HP	500	600
Chargeur de batterie 12 V c.c.	110	
Chauffage/refroidissement		
Climatisation 12000 BTU	1700	2500
Ventilateur	300	600
Ventilateur d'appareil de chauffage 1/3 HP	1200	2000
Électroménager		
Micro-ondes 1000 W	1000	
Cuisinière électrique – Un élément	1500	
Poêle électrique	1250	
Machine à café	1500	
Lave-linge	1200	
Électronique		
Lecteur de CD/DVD	100	
Magnétoscope	100	
Récepteur stéréo	450	
Téléviseur 27 po	500	
PC avec moniteur 15 po	800	
Site de travail		
Ponceuse à courroie 7,5 cm	1000	1500
Meuleuse d'établi 15 cm	700	1500
Scie circulaire	1500	1500
Compresseur 1 1/2 HP	2500	2500
Taille-bordure	500	500
Perceuse à main 1/2 po	1000	1000
Tondeuse à gazon	1200	1800
Pistolet à peinture	600	1200
Scie circulaire de table	2000	2000

Entretien

Entretien

Le propriétaire/l'opérateur est tenu de s'acquitter de toute maintenance périodique.

MISE EN GARDE

Ne jamais faire fonctionner une génératrice endommagée ou défectueuse.

MISE EN GARDE

• L'altération du régulateur réglé en usine annulera la garantie.

MISE EN GARDE

• Toute maintenance inadéquate annule la garantie.

Effectuez toutes les procédures de maintenance systématique de manière ponctuelle. Corrigez tout problème avant de faire fonctionner la génératrice.



REMARQUE

Pour toute assistance concernant le service après-vente ou les pièces détachées, téléphonez à notre ligne d'assistance au 1-877-338-0999.

Entretien du moteur

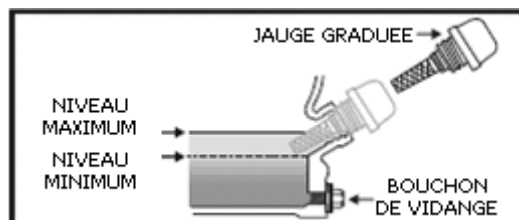
Pour éviter tout démarrage accidentel, retirez le fil de contact de la bougie avant d'effectuer une révision.

Huile

Changez l'huile lorsque le moteur est chaud. Référez-vous aux spécifications indiquées pour l'huile afin de sélectionner la qualité d'huile correspondant à vos conditions de travail.

1. Retirez le bouchon de vidange avec une douille et un prolongateur de 15 mm.

2. Laissez l'huile se vider complètement.
3. Remettez le bouchon de vidange.
4. Retirez le bouchon/ la jauge du réservoir d'huile pour ajouter de l'huile
5. Ajoutez 0,6 litres d'huile et remettez le bouchon/ la jauge du réservoir d'huile.
6. Jetez l'huile usagée dans un centre de gestion des déchets approuvé.



Bougie d'allumage

1. Retirez le câble de la bougie.
2. Utilisez l'outil à bougie livré avec la génératrice pour retirer la bougie.
3. Vérifiez l'électrode de la bougie. Elle doit être propre et non usagée pour produire l'étincelle nécessaire à l'allumage.
4. Vérifiez que l'écartement de la bougie est de 0,7 – 0,8 mm (0,028 – 0,031 po).
5. Référez-vous au tableau des bougies recommandées avant de changer la bougie.
6. Vissez délicatement la bougie dans le moteur.
7. Utilisez l'outil à bougie pour fixer solidement la bougie.
8. Remettez le fil de la bougie sur celle-ci.

Filtre à air

1. Retirez le couvercle à déclic qui retient le filtre à air sur l'assemblage.
2. Retirez l'élément en mousse.
3. Lavez-le avec un détergent liquide et de l'eau. Essorez-le dans un chiffon propre pour le sécher.
4. Imprégnez-le d'huile moteur propre.
5. Absorbent l'excédent d'huile en l'entourant dans un chiffon absorbant propre.
6. Placez le filtre dans l'assemblage.
7. Remettez le couvercle du filtre à air en l'encliquetant en position.

Pare-étincelles (si installé)

1. Laissez le moteur refroidir complètement avant toute procédure d'entretien du pare-étincelles.

2. Retirez les (2) vis de fixation de la plaque de finition qui maintient l'extrémité du pare-étincelles sur le silencieux.
3. Retirez la grille du pare-étincelles.
4. Éliminez soigneusement les dépôts de carbone de la grille du pare-étincelles avec une brosse métallique.
5. Remplacez le pare-étincelles s'il a été endommagé.
6. Repositionnez le pare-étincelles dans le silencieux et fixez-le avec les deux vis.

Nettoyage

ATTENTION

NE PAS vaporiser d'eau sur le moteur.

L'eau peut contaminer le circuit de carburant.

Utilisez un chiffon humide pour nettoyer les surfaces extérieures du moteur

Retirez la saleté et l'huile avec une brosse à poils souples.

Utilisez un compresseur d'air (1724 hPA/25 PSI) pour retirer la poussière et les débris du moteur.

Réglages

Le mélange air-carburant n'est pas réglable. L'altération du régulateur peut endommager votre génératrice ainsi que vos appareils électriques, et annulera la garantie. CPE vous recommande de contacter notre ligne d'assistance téléphonique au 1-877-338-0999 pour tout autre besoin en matière de révision et/ou réglage.

Calendrier de maintenance

Respectez les intervalles de révision indiqués dans le calendrier ci-dessous.

Réviser la génératrice plus fréquemment lorsqu'elle fonctionne dans des conditions difficiles.

Appelez notre ligne d'assistance au 1-877-338-0999 pour obtenir l'adresse du concessionnaire agréé Champion Power le plus proche de chez vous pour toute maintenance de la génératrice ou du moteur.

Tous les 8 heures ou quotidiennement
Vérifier le niveau d'huile
Nettoyer autour de l'admission d'air et du silencieux
5 premières heures
Changer l'huile
Toutes les 50 heures ou chaque saison
Nettoyer le filtre à air
Changer l'huile en cas d'utilisation avec des charges lourdes ou en milieu chaud
Toutes les 100 heures ou chaque saison
Changer l'huile
Nettoyer/recaler l'écartement bougie
Vérifier/ajuster le jeu de soupapes*
Nettoyer le pare-étincelles
Nettoyer le réservoir à carburant et le filtre*
Tous les 3 ans
Changer les tuyaux de carburant

* À effectuer par des propriétaires expérimentés et bien informés ou des concessionnaires Champion Power Equipment agréés

Entretien de la génératrice

Veillez à garder la génératrice propre et à la ranger correctement. Ne faites fonctionner l'unité que sur une surface plane et nivelée, dans un milieu propre et sec. NE PAS exposer l'unité à des conditions extrêmes ainsi qu'à un taux de poussière, saleté, humidité ou vapeurs corrosives excessif.

ATTENTION

Nous DÉCONSEILLONS l'usage d'un tuyau d'arrosage pour nettoyer la génératrice.

L'eau peut pénétrer dans la génératrice par les événements d'aération et endommager ses enroulements.

Utilisez un chiffon humide pour nettoyer les surfaces extérieures de la génératrice.

Retirez la saleté et l'huile avec une brosse à poils souples.

Utilisez un compresseur d'air (1724 hPA/25 PSI) pour retirer la poussière et les débris de la génératrice.

Vérifiez tous les événements d'aération et les bouches de refroidissement pour s'assurer qu'ils sont propres et sans obstruction.

Entreposage

La génératrice doit être démarrée au moins une fois tous les 14 jours et tourner pendant 20 minutes minimum. Pour un entreposage de longue durée, suivez les recommandations ci-dessous.

Entreposage du moteur

1. Laissez le moteur se refroidir complètement avant de le ranger.
2. Nettoyez le moteur conformément aux instructions du chapitre Maintenance.
3. Videz complètement le carburant de la tuyauterie ainsi que du carburateur pour éviter la formation de calamines.
4. Ajoutez un stabilisateur de carburant dans le réservoir à carburant.
5. Changez l'huile.

6. Retirez la bougie et versez environ 15 ml d'huile dans le cylindre. Lancez le moteur lentement pour répartir l'huile et lubrifier le cylindre.
7. Remettez la bougie.

Entreposage de la génératrice

1. Laissez la génératrice se refroidir complètement avant de la ranger.
2. Coupez l'alimentation en carburant au niveau de la vanne de fermeture.
3. Nettoyez la génératrice conformément aux instructions du chapitre Maintenance.
4. Mettez l'unité dans un lieu sec et propre.
5. Rangez dans un lieu propre et sec, à l'abri de la lumière directe du soleil.

Spécifications

Spécifications du moteur

Moteur 196 cc OHV
(moteur à soupapes en tête) CPE
Homologué EPA

Spécifications de la génératrice

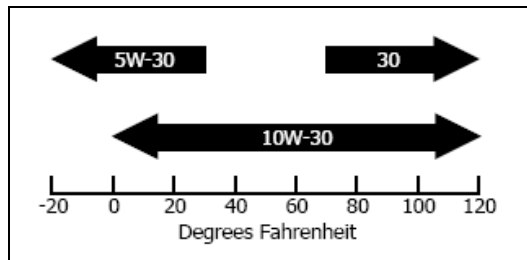
Puissance de fonctionnement 3000 Watts
Puissance de démarrage 4000 Watts
Charge c.a. 120 V
Phase Mono
Fréquence 60 Hz
Capacité en carburant 15 litres (4,0 gal)
Poids 47.95 kg. (105,7 livres)
Hauteur : 43.7 cm (17,2 pouces)
Largeur 44,5 cm (17,5 pouces)
Longueur 59.0 cm (23,2 pouces)

Carburant

La capacité en carburant est de 15 litres (4 gallons U.S.). Utilisez du carburant ordinaire sans plomb avec un taux d'octane minimum de 85.

Huile

La capacité en huile est de 0,6 litre (0,63 pinte).



Bougies d'allumage

Votre génératrice est équipée d'une bougie à pas de vis long de 18 mm (3/4 po)

Utilisation intermittente (moins d'une heure/mois) ou températures plus froides, inférieures à 15,5° C (60°F).

NGK B6ES ou équivalent

Utilisation modérée (moins de 3 heures/mois) ou températures saisonnières 10-27° C (50-80°F).

NGK B7ES ou équivalent

Utilisation intensive (continue) ou climats chauds 27-38° C (80-100°F)

NGK B8ES ou équivalent

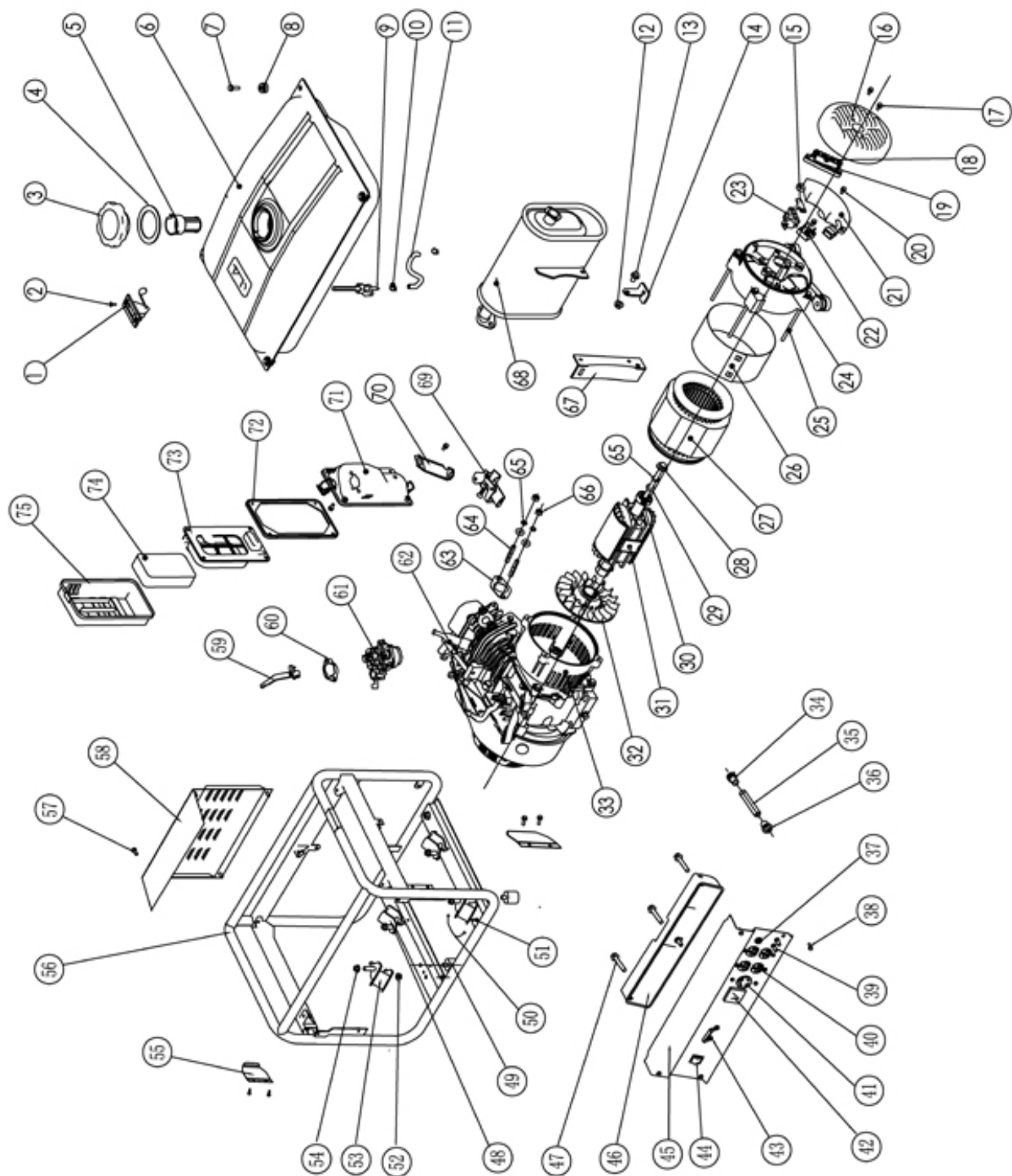
Vérifiez que l'écartement de la bougie est de 0,7 – 0,8mm (0,028 – 0,031 po.).

Jeu de soupapes

Admission 0,13 -0,17mm (0,005 / 0,007 po)

Échappement 0,18 -0,22mm (0,007 / 0,009 po)

Diagramme des pièces détachées



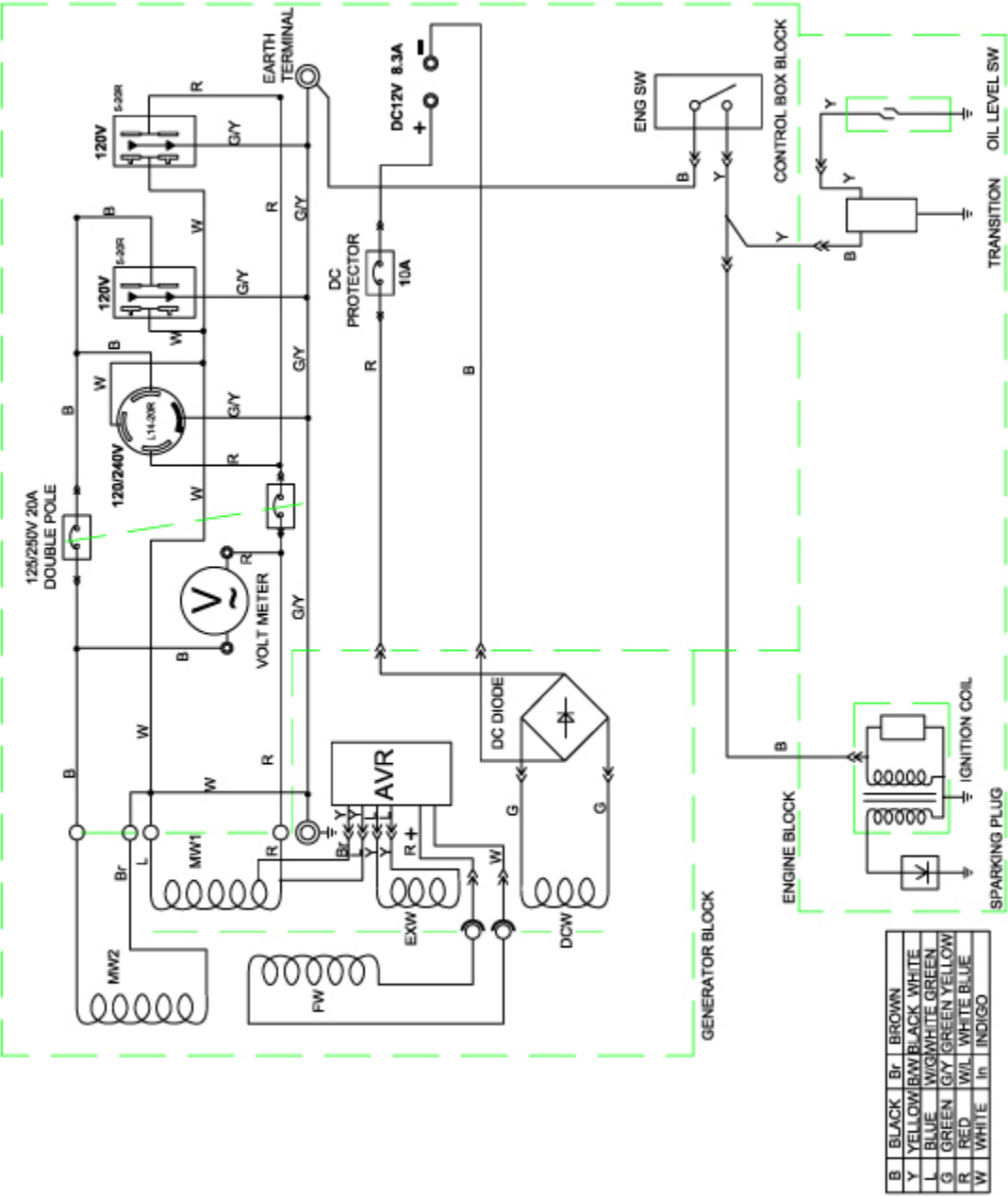
Nomenclature des pièces

N°	N° de pièce	Description	Qté
1	ST168FD-1160100	Indicateur de consommation	1
2	GB1667-S5-6	Vis M5×6	2
3	ST168FD-1160200	Bouchon du réservoir à carburant	1
4	ST168FD-1160200A	Joint bouchon du réservoir à carburant	1
5	ST168F-1160500	Filtre à carburant	1
6	ST168FD-1160001A-G	Réservoir à carburant	1
7	GB5781-B6-16	Boulon M6×16	4
8	ST168FD-1163000	Guide du réservoir	4
9	ST168FD-1160400	Robinet de carburant	1
10	ST188FD-1070006A	Clip	2
11	ST168FD-1160002A	Tuyan de carburant	1
12	ST188FD-1180121	Pare-étincelles	1
13	ST188FD-1100010-88	Plaque de finition	1
14	GB93-LW-5	Rondelle 5	2
15	GB5789-FB5-15	Boulon à bride M5 × 15	2
16	GB41-N-6	Écrou M6	1
17	GB5781-B6-15	Boulon M6×15	1
18	ST168FD-1100002B	Séjour de silencieux (I)	1
19	ST02FD-1151036	Support de soutien de brosse	1
20	ST02FD-1152002-2	Flasques de la génératrice	1
21	GB5781-B5-10	Boulon M5×10	2
22	GB5781-B5-16	Boulon M5×16	2
23	ST168FD-1150230-CSA	Borne	1
24	GB5781-B5-15	Boulon M5×15	2
25	ST168FD-1152031-CSA	AVR	1
26	ST168FD-1152004	Ensemble diode	1
27	ST02FD-1152035-CSA	Brosse	1
28	ST02FD-1152032	Séjour de silencieux (II)	1
29	GB5789-FB6-155	Boulon à bride M6×155	4
30	ST02FD-1152001	Capot du stator	1
31	ST02FD-1152020-CSA	Ensemble stator	1
32	GB5789-FB8-227	Boulon à bride M8×227	1
33	GB90-W-6	Rondelle ø6	1
34	GB276-BB-6202-SS	Roulement 6202	1
35	ST02FD-1152010-CSA	Complet rotor	1
36	ST02FD-1152009	Ventilateur	1
37	ST168FD-1030007	Couvercle du carter	1
38	ST05FD-1170003-B	Canon Isolant	1
39	ST05FD-1151209	Conduit	1
40	ST02FD-1151201	Canon Isolant	1
41	ST02FD-03170001	Protection du panneau de contrôle	1
42	GB5781-B5-13	Boulon M5×13	4
43	ST02FD-1151200C-CSA	Prise	2
44	0220-CSA	Prise	1
45	ST02FD-1151204A-CSA	Voltmètre	1
46	ST168FD-1716000-CSA	Disjoncteurs c.a. 20A	1
47	ST05FD-1151203-CSA	Disjoncteurs c.a. 25A	1
48	ST02FD-1151205A	Contact d'allumage	1
49	ST02FD-1151211-CSA-G	Panneau de contrôle	1
50	ST02FD-1151300-CSA	Boîtier	1
51	GB1667-S5-35	Vis M5×35	3
52	ST02FD-1151300B	Bâti de Moteur I	2
53	ST02FD-1151400	Levier de bobine	4
54	ST02FD-1151207-M	Fil de masse	1
55	ST02FD-1151208-M	Borne de mise à la terre	1

Spécifications

N°	N° de pièce	Description	Qté
56	GB41-N-8	Écrou M8	16
57	ST02FD-1151300A	Bâti de Moteur II	2
58	GB41-N-8	Écrou M8	4
59	ST168FD-1151301B-CSA	Protection du panneau de contrôle	1
60	ST168FD-1151300D-CSA	Guide	1
61	GB5789-FB6-12	Boulon à bride M6×12	6
62	ST02FD-1151002	Couverture de silencieux	1
63	ST02FD-1151201A	Levier de bobine	1
64	ST168FD-1130005	Garniture	1
65	ST168FD-1130003-CPE	Carburateur	1
66	ST168F-2-1000000G	Couverture de silencieux	1
67	ST160F-1100001	Joint d'étanchéité du silencieux	1
68	GB900-SB8-35	Boulon M8×35	2
69	GB93-LW-8	Rondelle ø8	3
70	GB6170-86	Écrou M8	2
71	ST02FD-1150100	Séjour de silencieux (II)	1
72	ST168FD-1100200	Silencieux	1
73	ST168FD-1111100	Commandes	1
74	ST168FD-1090006	Filtre à air	1
75	ST168FD-1090100	Boîtier du filtre à air	1
76	ST168FD-1090002	Joint d'étanchéité du filtre à air	1
77	ST168FD-1090003	Séparateur	1
78	ST168FD-1090004	Élément	1
79	ST168FD-1090200	Couvercle du filtre à air	1

Wiring Diagram



Guide de dépannage

Guide de dépannage

Problème	Cause	Solution
La génératrice ne démarre pas	Pas de carburant	Faire l'appoint en carburant
	Bougie d'allumage défectueuse	Changer la bougie
	Unité chargée pendant le démarrage	Retirer la charge de l'appareil
La génératrice refuse de démarrer ; la génératrice démarre mais fonctionne mal	Niveau d'huile bas	Remplir le carter au niveau adéquat, Mettre la génératrice sur une surface plane et à niveau
	Échappement sur la mauvaise position.	Ajuster l'échappement.
	Fil de la bougie non raccordé	Fixer le fil à la bougie
La génératrice s'éteint pendant le fonctionnement	Manque de carburant	Remplir le réservoir à carburant
	Niveau d'huile bas	Remplir le carter jusqu'au niveau adéquat. Placer la génératrice sur une surface plane et à niveau.
La génératrice ne parvient pas à fournir une puissance suffisante ou surchauffe	La génératrice est en surcharge	Revoir et ajuster la charge. Voir « Gestion de la consommation »
	Aération insuffisante	Vérifier qu'il n'y a pas de restriction dans l'arrivée d'air. Aller dans une zone bien aérée
Pas de sortie c.a.	Raccordement défectueux du câble	Vérifier toutes les connexions
	Le dispositif connecté est défectueux	Remplacer le dispositif défectueux
	Le disjoncteur est déclenché	Réenclencher le disjoncteur
	Condensateur défectueux	Changer le condensateur (Centre de réparations)
	Brosse défectueuse	Changer la brosse (Centre de réparations)
	AVR (régulateur de tension) défectueux	Changer l'AVR (Centre de réparations)
	Câblage lâche	Inspecter et serrer les montages électriques
Autre	Contactez la ligne d'assistance.	
La génératrice s'emballe	Régulateur de régime défectueux	Contactez la ligne d'assistance.
Déclenchement répété du disjoncteur	Surcharge	Revoir et ajuster la charge. Voir « Gestion de la consommation »
	Cordons ou matériel défectueux	Vérifier si les fils sont endommagés, dénudés ou effilochés. Remplacer le dispositif défectueux

Garantie

CHAMPION POWER EQUIPMENT
GARANTIE LIMITÉE DE UN AN

En vigueur le 1^{er} septembre 2006. Remplace toutes les garanties datées ou non avant le 1^{er} septembre 2006.

Conditions de garantie

Champion Power Equipment (CPE) activera cette garantie dès réception de la carte d'enregistrement de la garantie et d'une preuve d'achat telle que la copie du reçu de caisse de l'un des détaillants CPE.

Veillez soumettre votre carte d'enregistrement ainsi que votre reçu dans les dix (10) jours qui suivent la date d'achat.

Garantie de réparations/remplacement

CPE garantit à l'acheteur original que les composants mécaniques et électriques seront exempts de défaut dans le matériel et la fabrication pendant une période d'un (1) an à compter de la date originale de l'achat (90 jours pour une utilisation commerciale et industrielle). Cette garantie n'est valable que pour l'acheteur original et n'est pas transférable.

Ne pas ramener le produit sur le lieu d'achat.

Contactez le soutien technique et CPE diagnostiquera tout problème par téléphone ou par courriel. Si le problème ne peut être résolu de cette manière, CPE autorisera, à sa discrétion, l'évaluation, la réparation ou le remplacement de la pièce ou du composant défectueux dans un centre de services CPE. CPE vous fournira un numéro de cas dans le cadre du service de garantie. Veuillez le conserver pour référence ultérieure. Les réparations ou remplacements effectués sans autorisation préalable, ou dans un établissement de réparations non autorisé, ne sont pas couverts par cette garantie.

Exclusions de la garantie

Cette garantie ne couvrira pas les réparations et équipements suivants :

Usure normale

Les treuils ont besoin périodiquement de pièces et d'entretien pour bien fonctionner. Cette garantie ne couvre pas les réparations quand l'usure normale a épuisé la durée d'une pièce ou de l'équipement complet.

Installation, utilisation et entretien

Cette garantie ne couvrira pas les pièces et la main-d'œuvre si le treuil est considéré comme ayant été mal utilisé, négligé, impliqué dans un

accident, abusé, chargé au-delà de ses limites, modifié, installé inadéquatement ou mal connecté à un composant électrique. L'entretien régulier n'est pas couvert en vertu de la présente garantie.

Autres exclusions

Cette garantie exclut :

Les défauts apparents portant notamment sur la peinture et les décalques, etc., les accessoires tel que les housses de rangement, les défauts dus à des actes de Dieu et autres événements majeurs au-delà du contrôle du fabricant et les problèmes causés par des pièces autres que celles de Champion Power Equipment.

Limites de la garantie implicite et des dommages indirects

Champion Power Equipment décline toute obligation en matière de réclamations concernant le temps perdu, l'utilisation de ce produit, le fret ou toute autre réclamation secondaire ou indirecte découlant de l'utilisation de ce produit par quiconque. **CETTE GARANTIE TIENT LIEU ET REMPLACE TOUTE AUTRE GARANTIE, EXPRESSE OU IMPLICITE, Y COMPRIS LES GARANTIES DE QUALITÉ MARCHANDE OU D'ADÉQUATION À UN USAGE PARTICULIER.**

Les produits fournis en remplacement seront soumis à la garantie du produit original. La durée de la garantie du produit échangé continuera à être calculée en fonction de la date d'achat du produit original.

Cette garantie vous octroie des droits qui peuvent varier d'une province à l'autre. Une province peut aussi octroyer d'autres droits qui ne sont pas mentionnés dans cette garantie.

Coordonnées

Adresse

Champion Power Equipment, Inc.
Service à la clientèle
10006 Santa Fe Springs Rd.
Santa Fe Springs, CA 90670

Service à la clientèle

Du lundi au vendredi, de 8h30 à 17h00 (Heure normale/avancée du Pacifique)
Ligne sans frais : 1-877-338-0999
No. télécopieur : 1-562-236-9429

Service technique

Du lundi au vendredi, de 8h30 à 17h00 (Heure normale/avancée du Pacifique)
Ligne sans frais : 1-877-338-0999
tech@championpowerequipment.com

Remarques

Remarques