

CHAMPION

POWER EQUIPMENT™

10006 Santa Fe Springs Road
Santa Fe Springs, CA 90670 USA
Hecho in China

C46530
Rev C46530-20081202



Manual del Operador y Instrucciones de Operación



Bomba semirresidual 3"

Table of Contents

Introducción	1	Almacenamiento	14
Bomba semirresidual 3"	1	Almacenamiento del motor	14
Accesorios	1	Almacenamiento de la bomba	
Este folleto	1	semirresidual	14
Convenciones del manual	2	Specifications	15
Reglas de seguridad	3	Especificaciones del motor	15
Controles y características	6	Especificaciones de la bomba	
Bomba semirresidual.....	6	semirresidual	15
Partes incluidas	7	Combustible	15
Montaje	8	Aceite.....	15
Retire el bomba semirresidual de la caja		Bujías.....	15
de embalaje.....	8	Espacio de la válvula.....	15
Instale el juego de ruedas.....	8	Diagrama de partes.....	16
Instale la pata de apoyo.....	8	Liste de partes.....	17
Instale el mango	8	Solución de problemas	22
Agregue aceite al motor.....	8	Garantía	23
Agregue combustible	9	Calificaciones de garantía	23
Operación	10	Garantía de reparación/reemplazo	23
Ubicación de la bomba semirresidual....	10	No devuelva la unidad al local de compra	
Conexión del juego de mangueras	10	23
Arranque del motor	11	Exclusiones de la garantía	23
Parada del motor	11	Desgaste normal.....	23
Mantenimiento	12	Instalación, uso y mantenimiento	23
Mantenimiento del motor	12	Otras exclusiones	23
Aceite.....	12	Límites de la garantía implícita y daños	
Bujías.....	12	consecuentes	23
Filtro de aire.....	12	Información de contacto	24
Limpieza.....	13	Dirección	24
Ajustes.....	13	Servicio al cliente	24
Programa de mantenimiento.....	13	Servicio técnico	24
		Notas	25

Introducción

Felicitaciones por la compra de una bomba semirresidual de Champion Power Equipment. CPE diseña y fabrica bomba semirresidual basándose en especificaciones estrictas. Con el uso y mantenimiento debidos, esta bomba semirresidual le brindará años de servicio satisfactorio.

Bomba semirresidual 3"

Esta unidad es una bomba semirresidual basada en impulsor y accionada por motor de gasolina. Está diseñada para bombear exclusivamente agua relativamente limpia con sólidos que no excedan los 3/4" (1.9 cm) de diámetro.

Accesorios

Champion Power Equipment fabrica y vende accesorios diseñados para que usted aproveche al máximo su compra. Para averiguar más sobre nuestras cubiertas, cables eléctricos y juegos para tormentas, visite nuestro sitio web en

www.championpowerequipment.com

Este folleto

Se han hecho todos los esfuerzos para garantizar la exactitud e integridad de la información contenida en este manual. Nos reservamos el derecho de cambiar, alterar y/o mejorar el producto y este documento en cualquier momento sin previo aviso.

Anote los números de modelo y serie así como la fecha y lugar de compra para fines de referencia futura. Tenga esta información a mano cuando solicite partes y al hacer averiguaciones técnicas y de garantía.

Servicio técnico de Champion Power Equipment
1-877-338-0999
Número de modelo
C46530
Número de serie
Fecha de compra
Lugar de compra

Convenciones del manual

Convenciones del manual

Este manual usa los siguientes símbolos para diferenciar los distintos tipos de información. El símbolo de seguridad se usa con una palabra clave para alertarle de peligros potenciales al operar y poseer el equipo de energía.

Obedezca todos los mensajes de seguridad para evitar o reducir el riesgo de lesiones graves o letales.

PELIGRO

PELIGRO indica una situación inminentemente peligrosa que, de no evitarse, *provocará* lesiones grave o letales.

ADVERTENCIA

ADVERTENCIA indica una situación potencialmente peligrosa que, de no evitarse, *podría* provocar lesiones graves o letales.

PRECAUCIÓN

PRECAUCIÓN indica una situación potencialmente peligrosa que, de no evitarse, *puede* provocar lesiones leves o moderadas.

PRECAUCIÓN

PRECAUCIÓN se usa sin el símbolo de alerta para indicar una situación potencialmente peligrosa que, de no evitarse, *puede* causar daños materiales.

NOTA

Si tiene dudas sobre su generador, podemos asesorarlo. Llame a nuestra línea de ayuda al 1-877-338-0999

Reglas de seguridad

ADVERTENCIA

Lea completamente este manual antes de operar el generador. El no seguir las instrucciones podría causar lesiones graves o letales.

PELIGRO

NO bombee gasolina, mezclas de aceite y combustible, detergentes, ácidos, sustancias químicas, bebidas, pesticidas, fertilizantes ni ningún otro tipo de líquido inflamable o corrosivo.

El bombear líquidos volátiles puede causar una explosión incendio.
Estos líquidos corroerán la bomba anulando la garantía.

ADVERTENCIA

El escape del motor de este producto contiene sustancias químicas que en el Estado de California se ha determinado que producen cáncer, defectos de nacimiento u otros daños en el sistema reproductor.

PELIGRO

El escape del motor contiene monóxido de carbono, un gas venenoso incoloro e inodoro. El respirar monóxido de carbono causará náusea, mareo, desmayos o la muerte.

Sólo opere la bomba semirresidual a la intemperie en un área bien ventilada
NO opere la bomba semirresidual dentro de ningún inmueble, armario ni compartimiento.
NO permita que las emanaciones del escape ingresen a una zona con poco espacio por las ventanas, puertas, orificios de ventilación u otras aberturas.

PELIGRO

Las partes giratorias pueden enredarse en las manos, pies, pelo, ropa o accesorios,

lo cual podría causar amputaciones traumáticas o lesiones graves.

Mantenga las manos y pies lejos de las partes móviles.

Amárrese el pelo y quítese las joyas.

Opere el equipo con las protecciones en su lugar.

NO use ropa holgada, cordones colgantes ni elementos que pudieran quedar atrapados.

PELIGRO

La bomba semirresidual genera una fuerza muy potente.

NO mueva la bomba cuando esté en uso.

NO use mangueras ni conectores desgastados, dañados ni raídos.

NO permita que niños ni personas no calificadas operen ni le den servicio a la bomba.

ADVERTENCIA

NO sumerja esta unidad en agua.

ADVERTENCIA

Las chispas pueden causar incendio o descargas eléctricas.

Al dar servicio al bomba semirresidual:

Desconecte el alambre de la bujía y colóquelo donde no haga contacto con ésta.

NO revise si hay chispa con la bujía retirada.

Use probadores de chispas aprobados solamente.

Reglas de seguridad

PELIGRO

El combustible y sus vapores son altamente inflamables y extremadamente explosivos.

El fuego o una explosión puede causar quemaduras graves o letales.

El arranque accidental puede causar enredos, amputaciones traumáticas o laceraciones.

Al agregar o eliminar combustible

Apague la bomba semirresidual y deje que se enfríe al menos dos minutos antes de retirar la tapa del tanque de combustible. Afloje lentamente la tapa para liberar la presión en el tanque.

Llene o drene el combustible a la intemperie solamente y en una zona bien ventilada.

NO rebose el tanque de combustible.

Siempre mantenga el combustible lejos de chispas, llamas expuestas, luces piloto, calor y otras fuentes de encendido.

NO encienda ni fume cigarrillos.

Al arrancar la bomba semirresidual:
NO intente arrancar una bomba semirresidual dañado.

Cerciórese de que la tapa de la gasolina, el filtro de aire, la bujía, las líneas de combustible y el sistema de escape estén correctamente instalados.

Deje que el combustible derramado se evapore totalmente antes de arrancar el motor.

Cerciórese de que la bomba semirresidual descansa nivelado en el suelo.

Al operar la bomba semirresidual:

NO mueva ni incline la bomba semirresidual durante la operación.

NO incline la bomba semirresidual ni permita que el combustible o el aceite se derramen.

Al transportar o dar servicio la bomba semirresidual:

Cerciórese de que la válvula de corte de combustible esté en la posición de cierre y el tanque de combustible este vacío.

Desconecte el alambre de la bujía.

Al guardar la bomba semirresidual:

Guárdelo lejos de chispas, llamas expuestas, luces piloto, calor y otras fuentes de encendido

ADVERTENCIA

NO bombee agua salada, fango, aguas servidas, agua de mar, ni ningún otro tipo de agua que contenga material sólido que exceda los $\frac{3}{4}$ " (1.9 cm) de diámetro.

ADVERTENCIA

La retracción rápida del cable del arrancador tirará la mano y el brazo hacia el motor más rápido de lo que usted se imagina.

El arranque accidental puede causar enredos, amputaciones traumáticas o laceraciones.

Ello podría causar fracturas óseas, magulladuras o torceduras.

Al arrancar el motor, tire lentamente del cable del arrancador hasta sentir resistencia, luego jálelo rápidamente para evitar contragolpes.

PRECAUCIÓN

El exceder las especificaciones de altura máxima de la bomba semirresidual puede dañar la unidad y/o los juegos de mangueras conectados a la misma

NO modifique en modo alguno la bomba.
NO intente exceder el flujo nominal.
Tratar de aumentar el flujo puede dañar la unidad y/o disminuir su vida útil.

ADVERTENCIA

El agua bombeada por esta unidad no debe usarse como agua potable.



ADVERTENCIA

El trato o uso indebidos de la bomba semirresidual puede dañarlo, disminuir su vida útil y anular la garantía.

Sólo use la bomba semirresidual para las tareas para las cuales está diseñado.

Opérelo en superficies niveladas solamente.

NO exponga la bomba semirresidual a condiciones de humedad, polvo o suciedad excesivos.

NO permita que ningún material bloquee las ranuras de ventilación.

NO use la bomba semirresidual si:

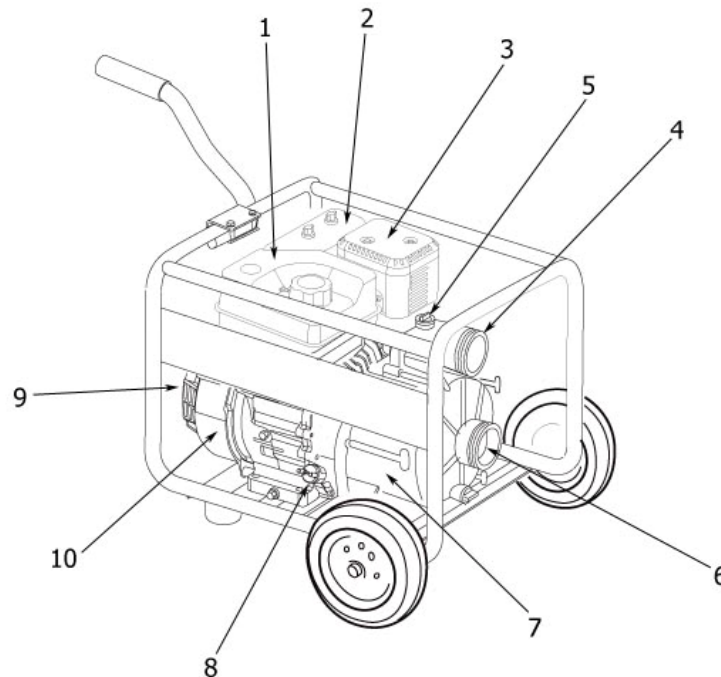
El equipo emite chispas, humo o llamas

Controles y características

Controles y características

Lea el manual del propietario antes de operar la bomba semirresidual. Familiarícese con la ubicación y función de los controles y características. Conserve este manual como referencia para el futuro.

Bomba semirresidual



Tanque de combustible (1) – Tanque con capacidad de 0,92 galones (3,5 L)

Limpiador de aire (2) – Protege el motor filtrando el polvo y las impurezas provenientes de la entrada de aire.

Silenciador (3)

3" Salida (4) – 3" Conectar de la salida NPT

Cámara de la bomba (5) - llene de agua antes de operación

3" Entrada (6) – 3" Conectar de la entrada NPT

Caja de la bomba (7) – Bomba del impulsor

Tapa de llenado de aceite (8) – Revisa y llena el nivel del aceite del motor.

Arrancado de retroceso (9) – Se usa para poner en marcha el motor

Número de serie (10) – Tenga este número a mano cuando llame para obtener asistencia.

No pintura:

Acelerador – Controla la velocidad del motor.

Estrangulador – Se usa para arrancar el motor

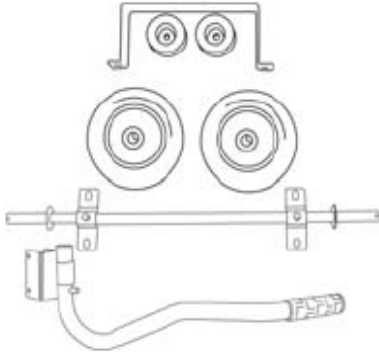
Interruptor del motor – Se usa para arrancar el motor

Sensor de aceite bajo - Detecta el nivel del aceite y apaga el motor si el nivel está demasiado bajo.

Controles y características

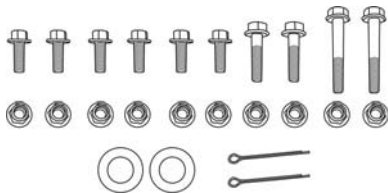
Partes incluidas

Su bomba semirresidual modelo C46530 se despacha con las siguientes partes:



Juego de ruedas

Eje	1 pieza
Rueda maciza de 10"	2 piezas
Monturas antivibración	2 piezas
Mango	1 pieza
Pata de apoyo	1 pieza



Juego de pernos

Pasadores de retención	2 piezas
Arandelas planas	2 piezas
Tornillos y tuercas	10 juegos



Embudo para aceite

1 pieza

Montaje

Montaje

Su bomba semirresidual requiere un poco de montaje. Esta unidad se despacha de fábrica sin aceite. Antes de operarlo se le debe dar servicio agregándole combustible y aceite.

Si tiene dudas acerca del montaje del generador, llame a nuestra línea de ayuda al 1-877-338-0999. Tenga a mano su número de serie y modelo.

Retire el bomba semirresidual de la caja de embalaje

1. Coloque la caja de embalaje en una superficie sólida y plana.
2. Retire todo lo que viene en la caja excepto la bomba semirresidual.
3. Corte cuidadosamente cada esquina de la caja de arriba a abajo. Doble cada lado a ras del suelo a fin de formar una superficie para instalar el juego de ruedas y la pata de apoyo.

Instale el juego de ruedas



PRECAUCIÓN

El juego de ruedas no está diseñado para usarse en la vía pública.

Necesitará las siguientes herramientas para instalar las ruedas:

- Llave de 12 mm O llave ajustable (no incluido)
 - Llave de tubo con dado de 12 mm
 - Alicates (no incluido)
1. Antes de agregar aceite al motor, incline lentamente el bomba semirresidual de modo que el lado del motor quede arriba.
 2. Fije el eje a la base del bastidor con los cuatro pernos y tuercas de montaje.
 3. Deslice una rueda por el eje.
 4. Coloque una arandela en el extremo.
 5. Instale el pasador de chaveta por el orificio en el extremo del eje.

6. Doble cuidadosamente las patas del pasador hacia atrás alrededor del eje.
7. Repita los pasos 3-6 para fijar la segunda rueda.

Instale la pata de apoyo

1. Fije el montante de caucho antivibración en la pata de apoyo con un tornillo de casquete (M8x25) y una contratuerca (M8).
2. Fije la pata de apoyo en el bastidor de la bomba semirresidual con los tornillos de casquete (M8x16) y las contratuercas (M8).
3. Incline levemente el generador de modo que descance sobre las ruedas y la pata de apoyo.

Instale el mango

1. Coloque el mango sobre el canal de montaje en el bastidor.
2. Afiance el mango al bastidor con los dos pernos para mango (M8x50).
3. Coloque una contratuerca (M8) en el extremo de cada perno y afíñcela firmemente. NO apriete excesivamente las contratuercas.

Agregue aceite al motor



PRECAUCIÓN

NO trate de encender o arrancar el motor sin antes haberlo llenado correctamente con el tipo y cantidad de aceite recomendados. Si la lavadora a presión resulta dañada por no acatar estas instrucciones se anulará la garantía.

1. Placa el motor en una superficie plana y nivelada.
2. Retire la tapa de llenado/varilla indicadora de aceite para agregar el aceite.
3. Agregue 0.63 cuartos de galón (0.6 L) de aceite y vuelva a colocar la tapa de llenado/varilla indicadora de aceite.
4. Revise diariamente el nivel del aceite y agregue según sea necesario.

PRECAUCIÓN

El motor viene equipado con una válvula de corte y se detendrá cuando el nivel del aceite en el cigüeñal esté por debajo del valor umbral.



NOTA

Revise el aceite durante el período de rodaje. En la sección "Mantenimiento" encontrará los intervalos de servicio recomendados.

Agregue combustible

1. Usar combustible normal sin plomo limpio y nuevo de al menos 85 octanos.
2. NO mezcle aceite con combustible.
3. Limpie la zona alrededor de la tapa del tanque de combustible.
4. Retire la tapa del tanque

5. Agregue lentamente el combustible en el tanque. NO lo rebose. Deje un espacio de aproximadamente 1/4 de pulgada para la expansión del combustible.
6. Atornille la tapa del tanque y limpie con un paño todo el combustible derramado.



PRECAUCIÓN

Use gasolina normal sin plomo de 85 octanos como mínimo.

No mezcle el aceite con la gasolina.
Llene el tanque hasta aproximadamente 1/4 de pulgada por debajo de la parte superior del mismo para permitir la expansión del combustible.
NO llene el tanque de combustible en interiores.
NO llene el tanque de combustible cuando el motor esté funcionando o esté caliente.
NO rebose el tanque de combustible.
NO encienda ni fume cigarrillos al llenar el tanque de combustible.

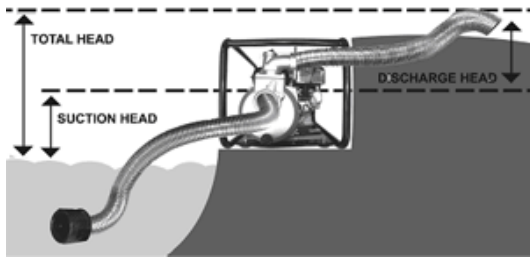
Operación

Ubicación de la bomba semirresidual

Coloque el bomba semirresidual en un área bien ventilada. NO coloque el bomba semirresidual cerca de orificios de ventilación o entradas donde las emanaciones del escape pudieran ingresar a zonas ocupadas o con poco espacio. Considere cuidadosamente las corrientes de viento y aire al ubicar el bomba semirresidual.

Este bomba debe mantenerse a por lo menos cinco pies de todo material combustible. Deje al menos tres pies de espacio libre en todos los lados para permitir el enfriamiento, mantenimiento y servicio adecuados.

Cerchiórese de que el bomba semirresidual esté en una superficie plana y nivelada. La bomba debe situarse cerca del nivel del agua para garantizar su máximo rendimiento.



El caudal de la bomba se verá afectado por el tipo, longitud y tamaño de las mangueras de aspiración y descarga. La altura de bombeo, conocida también como altura máxima, es la distancia desde el nivel de agua hasta el punto de descarga. A medida que esta distancia aumenta, el caudal que genera la bomba disminuye. La capacidad de descarga es superior a la de aspiración. Por lo tanto, es importante que la altura de aspiración sea inferior a la altura de descarga.

El tiempo que se requiere para llevar el agua desde la fuente hasta la bomba (tiempo de autocebado) puede reducirse minimizando la altura de aspiración.

Conexión del juego de mangueras

NOTE

Tanto la toma de entrada como la de descarga miden 3 pulg. NPT. Cerchiórese de usar conectores roscados de 3 pulg. NPT para la manguera de aspiración y descarga.

Empalme y rosque el conector de gancho en la brida (Figura 1).

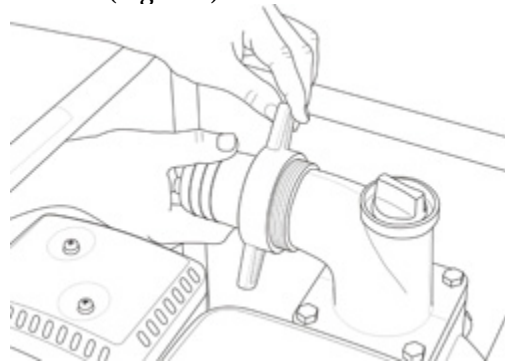


Figura 1

Deslice la manguera de salida flexible sobre el conector y afiáncela con la abrazadera de la misma (Figura 2).

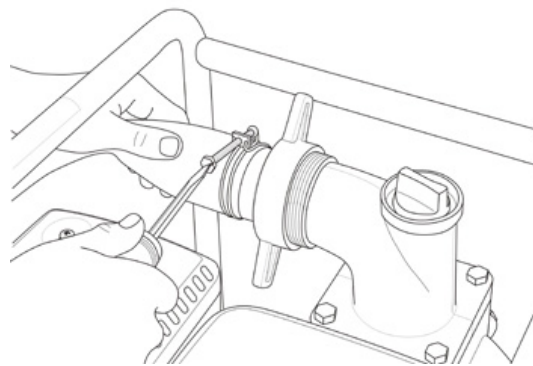


Figura 2

Envuelva la entrada de 3" NPT en sentido horario con la cinta de teflón que se proporciona (Figura 3). Rosque cuidadosamente el conector macho en la toma de entrada.

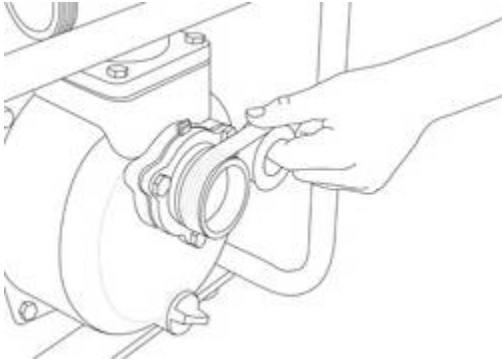


Figure 3

WARNING

NO haga funcionar la bomba en seco.

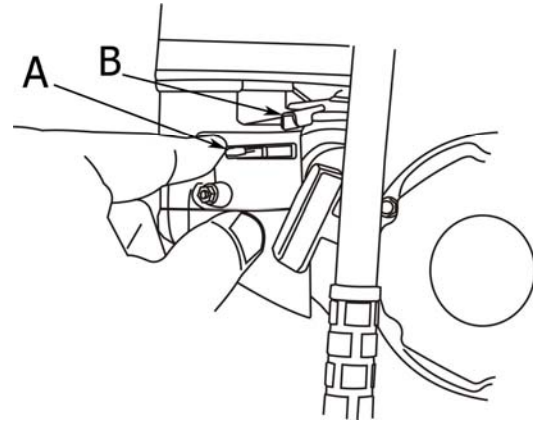
Ello puede destruir los sellos de la bomba y anular la garantía.
Si la bomba estaba funcionando en seco, detenga el motor y deje que se enfríe totalmente antes de llenar la cámara con agua.

Arranque del motor

1. Cerciórese de que el motor esté en una superficie plana y nivelada.
2. Coloque el interruptor del motor en la posición de encendido "On".
3. Gire la palanca del combustible a la posición de difusión "On" (a la izquierda). Mirar abajo.



4. Mueva la palanca del obturador (Artículo A) hasta la posición de difusión "Choke" (a la izquierda).



5. Tire lentamente el cable del arrancador hasta sentir resistencia, luego jálelo rápidamente.
6. A medida que el motor se calienta, mueva la palanca del obturador hacia la posición de funcionamiento "Run" (a la derecha).
7. Mueva la palanca del acelerador (Artículo B) hasta la posición de apertura "Rápidamente" (escape).

NOTA

Si el motor arranca pero no funciona, verifique que la lavadora a presión esté en una superficie plana y nivelada. El motor está equipado con un sensor de aceite bajo, el cual le impedirá funcionar cuando el nivel del aceite esté por debajo del valor umbral.

El rendimiento de la bomba puede ajustarse usando el acelerador. Para reducir el caudal de la bomba, deslice el acelerador hacia la derecha. Deslícelo hacia la izquierda para aumentarlo.

Parada del motor

1. Coloque el interruptor de encendido en la posición de apagado "Off".
2. Gire la palanca del combustible a la posición de difusión "Off" (a la derecha).
3. Retire el tapón de drenaje roscado inferior de la cámara de enfriamiento de la bomba y deje que ésta se drene completamente.

Mantenimiento

Mantenimiento

El propietario/operador debe realizar todo el mantenimiento periódico.

ADVERTENCIA

Nunca opere una bomba semirresidual dañada o defectuosa.

ADVERTENCIA

El mantenimiento incorrecto anulará la garantía.

Complete oportunamente todo el mantenimiento programado. Corrija todos los problemas antes de operar el motor.

NOTA

Para obtener asistencia de servicio o repuestos, llame a nuestra línea de ayuda al 1-877 338-0999.

Mantenimiento del motor

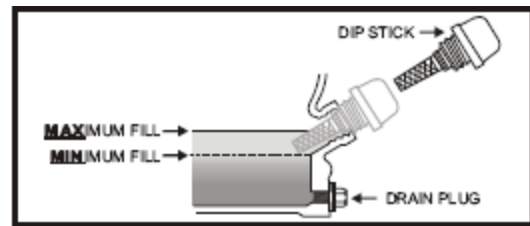
Para evitar arranques accidentales, retire y ponga a tierra el alambre de la bujía antes de realizar cualquier tipo de servicio.

Aceite

Cambie el aceite cuando el motor esté tibio. Consulte las especificaciones de aceite para seleccionar el aceite adecuado según su entorno de operación.

1. Retire el tapón de drenaje de aceite con un dado de 12 mm y una extensión.
2. Deje que el aceite se drene completamente.
3. Vuelva a colocar el tapón.
4. Retire la tapa de llenado/varilla indicadora de aceite para agregar el aceite.
5. Agregue 0.63 cuartos de galón (0.6 L) de aceite y vuelva a colocar la tapa de llenado/varilla indicadora de aceite.

6. Deseche el aceite usado en una planta aprobada para el tratamiento de desechos.



Bujías

1. Retire de la bujía el cable de la misma.
2. Use la herramienta para bujías (21 mm) que viene con la lavadora a presión para retirarla.
3. Revise el electrodo en la bujía. Debe estar limpio y no desgastado para producir la chispa de encendido.
4. Cerciórese de que la abertura de la bujía sea de 0.7 - 0.8mm (0.028 - 0.031 pulg.).
5. Al reemplazarla, consulte la tabla de recomendaciones sobre bujías.
6. Atornille cuidadosamente la bujía en el motor.
7. Use la herramienta para bujías a fin de instalarla firmemente.
8. Conecte el alambre de la bujía en la misma.

Filtro de aire

1. Desatornille la tuerca de ala para quitar la cubierta del filtro de aire
2. Desatornille la tuerca de ala para quitar el filtro de aire
3. Separe el elemento de la esponja y el elemento de papel.
4. Golpee ligeramente el elemento filtrante de papel para quitar el polvo y basura. Use un compresor de aire (25 PSI) para despejar la suciedad y los desechos.
5. Para el elemento de la esponja: Lávelo con detergente líquido y agua. Estrújelo totalmente en un paño limpio hasta secarlo.
6. Con aceite de motor limpio.
7. Estrújelo en un paño absorbente limpio para eliminar el exceso de aceite.
8. Vuelva a montar los dos elementos y reátelos. Apriete la tuerca de ala.
9. Vuelva a conectar la cubierta del filtro de aire y fijela con la tuerca de mariposa.

Limpeza

PRECAUCIÓN

NO rocíe el motor con agua.

El agua puede contaminar el sistema de combustible.

Use un paño húmedo para limpiar las superficies exteriores del motor.

Use un cepillo de cerdas suaves para eliminar la suciedad y el aceite.

Use un compresor de aire (25 PSI) para despejar la suciedad y los desechos del motor.

Ajustes

CPE le recomienda que se comunique con la línea de servicio llamando al 1-877-338-0999 para satisfacer todas sus demás necesidades de servicio y ajustes.

Programa de mantenimiento

Siga los intervalos de servicio indicados en el siguiente programa.

Dé servicio a la lavadora a presión más frecuentemente cuando la opere en condiciones adversas.

Comuníquese con nuestra línea de ayuda llamando al 1-877-338-0999 para ubicar al proveedor de servicio más cercano certificado por Champion Power Equipment a fin de satisfacer sus necesidades de mantenimiento.

Cada 8 horas o diariamente
Revise el nivel del aceite
Limpie alrededor de la entrada de aire y el silenciador
Primeras 5 horas
Cambie el aceite
Primeras 10 horas
Revise/ajuste el espacio de la válvula *
Cada 50 horas o cada estación
Limpie el filtro de aire
Cambie el aceite si está operando bajo cargas pesadas o en entornos calientes
Cada 100 horas o cada estación
Cambie el aceite
Limpie/ajuste la bujía
Revise/ajuste el espacio de la válvula *
Limpie el tanque de combustible y el filtro*
Cada 3 años
Reemplace la línea de combustible

* Debe ser llevado a cabo por propietarios con conocimiento o experiencia, o bien proveedores de servicio certificados por Champion Power Equipment

Almacenamiento

Siga estas pautas para el almacenamiento por tiempo prolongado.

Almacenamiento del motor

1. Deje que el motor se enfríe completamente antes de guardarlo.
2. Deje que el motor se enfríe completamente antes de guardarlo.
3. Drene completamente el combustible de la línea de combustible y el carburador para que no se forme resina.
4. Agregue un estabilizador dentro del tanque de combustible.
5. Cambie el aceite.
6. Retire la bujía y vierta en el cilindro aproximadamente ½ onza de aceite. Encienda el motor lentamente para distribuir el aceite y lubricar el cilindro.
7. Vuelva a colocar la bujía.

Almacenamiento de la bomba semirresidual

1. Deje que la bomba semirresidual se enfríe completamente antes de guardarlo.
2. Apague el suministro de combustible en la válvula de combustible.
3. Retire el tapón de drenaje roscado inferior de la cámara de enfriamiento de la bomba y deje que ésta se drene completamente.
4. Limpie la bomba semirresidual siguiendo las instrucciones de la sección "Mantenimiento".
5. Una vez que la bomba este seca, rocíe WD-40 o un producto similar dentro de la bomba y a través de todos los puntos de rodaje y drenaje.
6. Guárdela en un lugar limpio y seco, lejos de la luz directa del sol.

Especificaciones

Especificaciones del motor

Motor 196 cc OHV CPE

Especificaciones de la bomba semirresidual

Diámetro de la entrada 3 pulgadas NPT

Diámetro de la salida 3 pulgadas NPT

Capacidad de combustible 0,92 galones (3,5 L)

Altura máxima 85 pie (28 m)

Altura de aspiración 26 pie (8 m)

Volumen de producción máx. 343 Gal/min (1298 L/min)

Residuo sólido máx. 3/4" diámetro (1.9 cm)

Peso 99 lbs. (45 kg)

Altura 21,5 pulgadas (54,5 cm)

Ancho 25,6 pulgadas (65 cm)

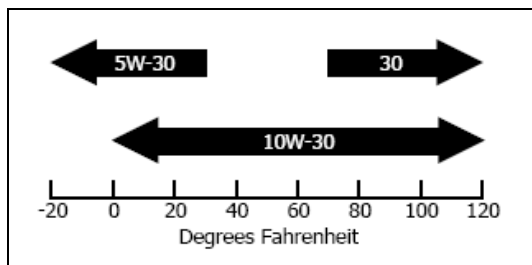
Largo 28,5 pulgadas (72,5 cm)

Combustible

La capacidad de combustible es de 0,92 galones EE.UU. (3,5 L). Use gasolina normal sin plomo de 85 octanos como mínimo.

Aceite

La capacidad del aceite es de 0,63 ct. (0,6 L).



Bujías

Su motor de bomba viene equipado con una bujía de 13/16" de largo alcance (21 mm)

Uso intermitente (menos de 1 hora/mes) o temperaturas más frías (inferiores a 60°F)
NGK B6ES o equivalente

Uso moderado (menos de 3 horas/mes) o temperaturas templadas (50-80°F)
NGK B7ES o equivalente

Uso extremo (continuo) o climas calurosos (80-100°F)
NGK B8ES o equivalente

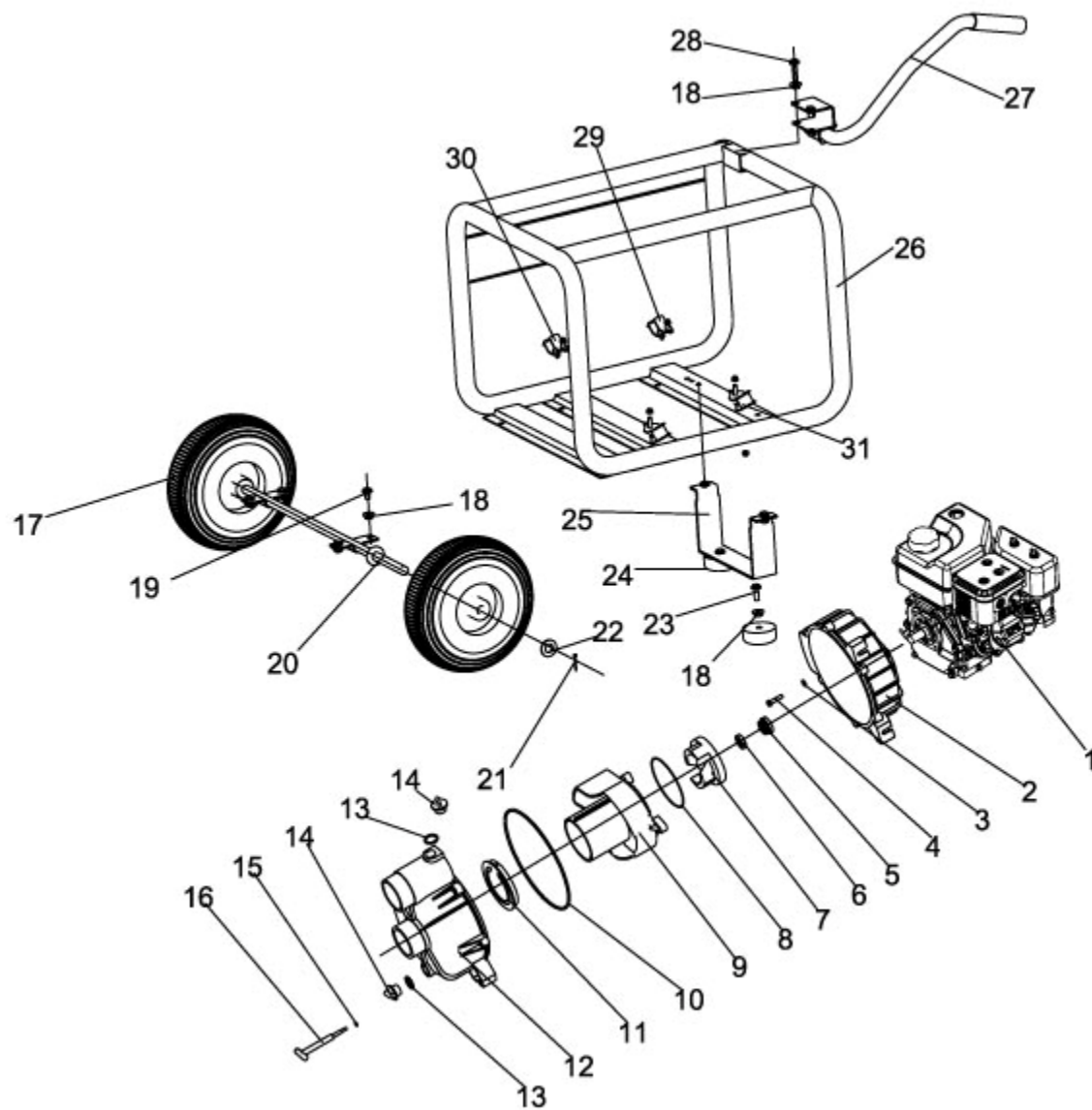
Cerciórese de que la abertura de la bujía sea de 0.7 - 0.8mm (0.028 - 0.031 pulg.).

Espacio de la válvula

Entrada de 0.13-0.17mm (0.005 – 0.007 pulg.)

Salida de 0.18-0.22mm (0.007 – 0.009 pulg.)

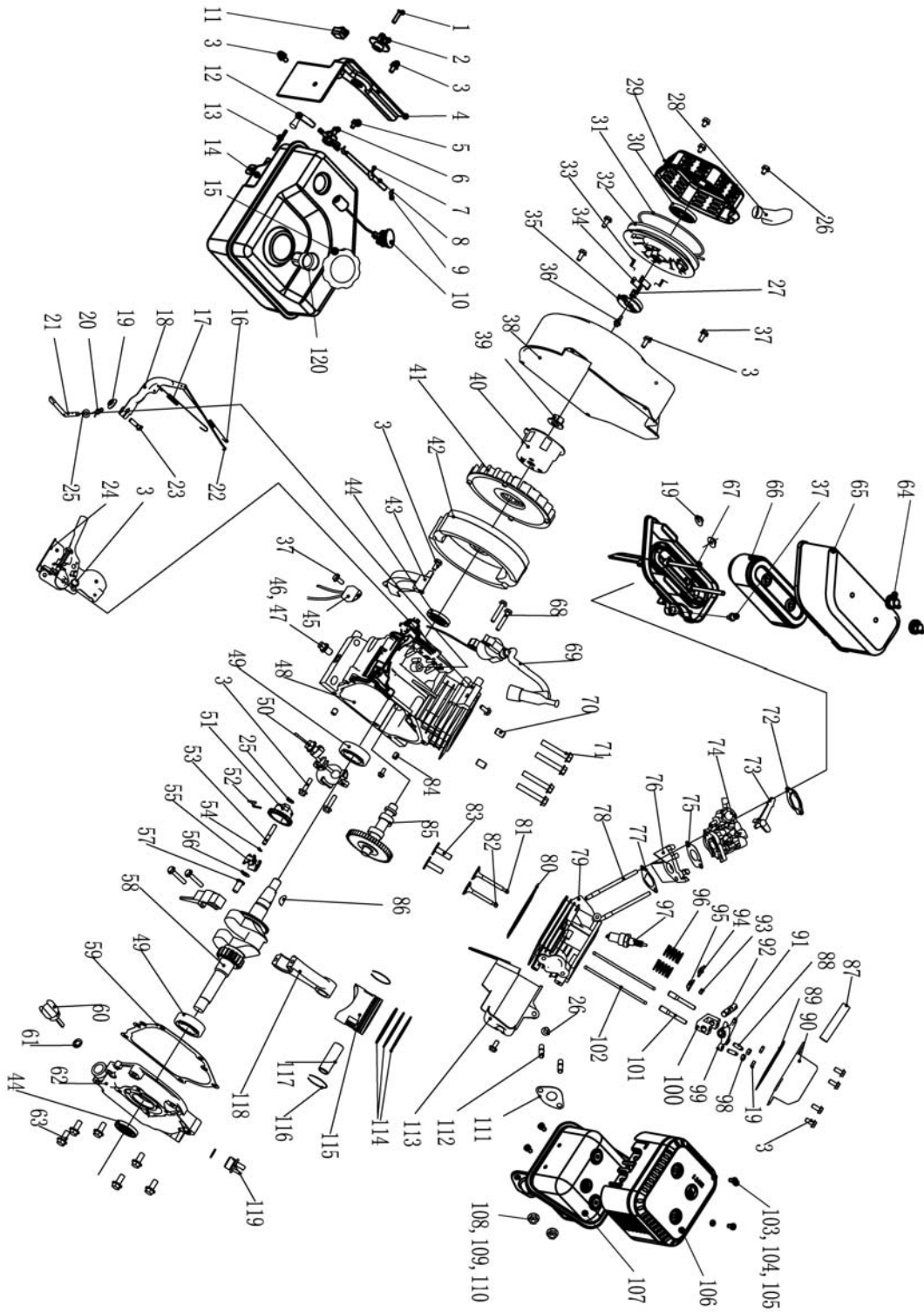
Diagrama de partes



Liste de partes

No	Numero	Descripción	Ctd.
1	ST168F-2-G-1000000	Motor 196cc	1
2	80TP-1	Cubierta de la bomba	1
3	GB5783-86-SW8	Arandela	4
4	GB5782-86-B8-35	Perno M8x35	4
5	80TP-03	Sello mecánico	1
6	80TP-06	Anillo de desgaste del impulsor	1
7	80TP-05	Impulsor	1
8	GB3452.1-82-O134-2.6	Anillo	1
9	80TP-07	Envoltura en espiral	1
10	GB3452.1-82-O266-5	Anillo	1
11	80TP-09	Válvula de una vía	1
12	80TP-10-CPE	Caja de la bomba	1
13	GB3452.1-82-O19-2	Anillo	2
14	80TP-14	Tapón roscado	2
15	GB3452.1-82-O5-2.5	Anillo	6
16	80TP-21	Perno "T" 1/4-20 UNF	6
17	ST188FD-1744002-T	Rueda	2
18	GB6177-2000-N8	Tuerca M8	18
19	GB5782-2000-B8-16	Perno M8x16	6
20	TP-30-2000200-A	Eje	1
21	GB/T91-2000-RP3.2-40	Pin 3.2 x 40	2
22	GB97.1-85-W16	Arandela	2
23	GB5782-2000-B8-25	Perno M8x25	2
24	ST188FD-1743002	Amortiguador de caucho	2
25	ST168FD-1150401	Pata de apoyo	1
26	TP30-03531000	Bastidor	1
27	STO2FD-1151400	Mango	1
28	GB5782-2000-B8-50	Perno M8x50	1
29	STO2FD-1151300A	Parte inferior plana hecha de caucho	1
30	ST154FD-2000002	Amortiguador de caucho	2
31	STO2FD-1151300B	Parte inferior plana hecha de caucho	1

Diagrama de partes del Motor



Liste de partes del Motor

No	Numero de parte	Descripción	Ctd
1	GB5781-B4-12	Perno M4X12	1
2	ST168F-1070003-G	Perilla	1
3	GB5789-FB6-12	Perno de brida M6x12	14
4	ST168F-1070002-G	Unión del tanque de combustible	1
5	GB5789-FB5-12	Perno de brida M5x12	1
6	ST168F-1070200-G	Válvula de combustible	1
7	ST168F-1070008-G	Presilla	1
8	ST168F-1070004-G	Tubo	1
9	ST188FD-1070006A	Presilla	3
10	ST168F-1071000-CARB	Medidor combustible	1
11	ST168F-1121100-C	Interruptor	1
12	ST168F-1070005-G	Tubo	1
13	ST152FD-1070200	Filtro de combustible	1
14	ST168F-1070100-G	Tanque de combustible	1
15	ST160F-1070100H	Tapa del tanque de combustible	1
16	ST168F-1110005	Resorte de retorno, acelerador	1
17	ST168F-1110007	Resorte de regulación	1
18	ST160F-1110003	Brazo regulador	1
19	GB41-N-6	Tuerca M6	8
20	ST160F-1110008	Pasador de bloqueo	1
21	ST160F-1110001	Eje, brazo del regulador	1
22	ST168F-1110006	Varilla del regulador	1
23	ST160F-1110004	Perno, brazo del regulador	1
24	ST168F-1111000	Conjunto del control	1
25	ST160F-1110108	Arandela del regulador	2
26	GB5789-FB6-8	Perno de brida M6x8	5
27	ST188F-1060004	Resorte de retorno	1
28	ST160F-1061200	Perilla, arrancador de retroceso	1
29	ST160F-1061100-Q	Caja, arrancador de retroceso	1
30	ST160F-1061005	Resorte, arrancador de retroceso	1
31	ST160F-1061009	Soga, arrancador de retroceso	1
32	ST160F-1061001-A	Bobina, arrancador de retroceso	1
33	ST188F-1060006	Resorte de retorno	2
34	ST188F-1060005	Trinquete del arrancador	2
35	ST188F-1060003	Guía de trinquete	1
36	ST188F-1060002	Tornillo de ajuste	1
37	GB5789-FB6-20	Perno de brida M6x12	5
38	ST168F-1080100-G	Cubierta del ventilador	1
39	ST160F-1050010	Tuerca M14	1
40	ST160F-1060001	Cubo de arranque	1
41	ST168F-1080001	Ventilador de enfriamiento	1
42	ST168F-1120100	Volante	1
43	ST168F-1080200	Placa lateral	1
44	ST168F-1030100	Sello de aceite	2
45	ST160F-1129000-G	Diodo	1
46	ST160F-1030003	Tapón de drenaje	2
47	ST160F-1030004	Arandela, perno de drenaje	2
48	ST168F-2-1030012-G	Cigüeñal	1
49	GB276-BB-6205-UU	Cojinete de bolas radial 6205 no sellado	2
50	ST160F-1127000-A	Conjunto, interruptor de nivel de aceite	1
51	ST160F-1110101	Portapeso del regulador	1
52	ST160F-1110102	Pasador, peso del regulador	2
53	ST160F-1110104	Eje del regulador	1
54	ST160F-1110103	Presilla de sujeción del regulador	1
55	ST160F-1110107	Peso del regulador	2
56	ST160F-1110106	Arandela, eje del regulador	1
57	ST160F-1110105	Cubierta del regulador	1

Especificaciones

No	Numero de parte	Descripción	Ctd
58	ST168F-2-1050001S	Cigüeñal completo	1
59	ST168F-1030008-G	Empaque de la caja	1
60	ST160F-1030001-B	Tapa de llenado de aceite	1
61	ST160F-1030002	Empaque, tapa de llenado de aceite	2
62	ST168F-1030007-5/16-G	Cubierta del cigüeñal	1
63	GB5789-FB8-32	Perno de brida 8x32	6
64	ST168F-1090100	Tuerca, cubierta del limpiador de aire	2
65	ST168F-1090001-G	Cubierta del limpiador de aire	1
66	ST168F-1090200-C	Arandela del elemento del limpiador de aire	1
67	ST168F-1090500-G	Comp., codo del limpiador de aire	1
68	GB5789-FB6-25	Perno de brida 6x25	2
69	ST168F-1123000	Interruptor del moto	1
70	152FMD-1001007	Pasador guía 10x16	2
71	GB5789-FB8-55	Perno de brida 8x55	4
72	ST160F-1130004	Arandela del carburador	1
73	ST168F-1130100	Palanca del obturador	1
74	ST168F-2-1130005-G	Conjunto del carburador	1
75	ST160F-1130003-CPE	Empaquetadura del carburador	1
76	ST168F-1130001	Aislante del carburador	1
77	ST168F-1130002-CPE	Aislante del carburador	1
78	ST160F-1010001	Perno de espiga 6x113	2
79	ST168F-2-1010100-G	Culata del cilindro completa	1
80	ST168F-2-1030009-G	Culata del cilindro	1
81	ST168F-1040002	Válvula de entrada	1
82	ST168F-1040006	Válvula de escape	1
83	ST168F-2-1040013	Alzodar de válvula	2
84	139FMD-1003003-G	Pasador guía 9x14	2
85	ST168F-2-1041000	Arbol de levas	1
86	GB1099-79	Llave	1
87	ST160F-1020001	Tubo del respirador	1
88	ST168F-1040024	Perno	2
89	ST160F-1020002-A	Empaquetadura	1
90	ST160F-1020100-C	Culata	1
91	ST168F-1040022	Balancín	1
92	ST168F-1040021	Axes de balancín	1
93	ST160F-1040008	Volante de válvula	1
94	ST160F-1040001	Retén de resorte, válvula de entrada	1
95	ST160F-1040007	Retén de resorte, válvula de escape	1
96	ST160F-1040003	Resorte de válvula	2
97	ST168F-1124000	Bujía	1
98	ST168F-1040026	Tuerca	2
99	ST168F-1040023	Escape de balancín	1
100	ST168F-1040026-2	Brazo de balancín	1
101	ST168F-1040027	Perno	2
102	ST168F-1040005	Perno	2
103	GB1667-S5-8	Tornillo M5x8	4
104	GB90-W-5	Arandela ϕ 5	4
105	GB93-LW-5	Arandela ϕ 5	4
106	ST168F-1101100-G	Cubierta del silenciador	1
107	ST168F-1101200-G	Junta del silenciador	1
108	GB41-N-8	Tuerca M8	2
109	GB90-W-8	Arandela ϕ 8	2
110	GB93-LW-8	Arandela ϕ 8	2
111	ST160F-1100001-G	Junta del silenciador	1
112	ST160F-1010002	Perno de espiga	2
113	ST168F-1080002-G	Manto	1
114	ST168F-1050007	Círculo primero	1
	ST168F-1050006	Círculo segundo	1
	ST168F-1050200	Junta del círculo	1
115	ST168F-2-1050005	Pistón	1

Especificaciones

No	Numero de parte	Descripción	Ctd
116	ST168F-1050004	Presilla del pistón	2
117	ST168F-1050003	Pin del pistón	1
118	ST168F-1050100	Junta de biela	1
119	ST160F-1030001-C	Tapa del aceite	1
120	ST160F-1070006	Filtro de combustible	1

Solución de problemas

Solución de problemas

Problema	Causa	Solución
La bomba semirresidual no arranca	Sin combustible	Agregue combustible
	Bujía defectuosa	Reemplácela
La bomba semirresidual no arranca; pero funciona bruscamente	Nivel de aceite bajo	Llene el cigüeñal hasta el nivel correcto Coloque el generador en una superficie plana y nivelada
	Estrangulador en posición incorrecta.	Ajústelo.
	Alambre de la bujía suelto	Conéctelo a la bujía
El motor se apaga durante la operación	Sin combustible	Llene el tanque
	Nivel de aceite bajo	Llene el cigüeñal hasta el nivel correcto. Coloque el generador en una superficie plana y nivelada
La bomba semirresidual se sobrecalienta o rinde en forma deficiente	Colador o manguera obstruidos	Elimine la suciedad del colador o la manguera
	Bomba sin cebar	Vuelva a cebar la bomba
	Manguera de aspiración fuera del agua	Coloque la manguera de aspiración debajo de la superficie del agua
	Límite de altura excedido	Reubique la bomba de modo que la altura de aspiración sea menor que la altura de descarga (máximo de 98 pies [30 metros])
	Fuga de aire	Apriete los conectores y abrazaderas o reemplace la empaquetadura del sello

Garantía

CHAMPION POWER EQUIPMENT
GARANTÍA LIMITADA DE 1 AÑO

En vigor a partir del 1 de septiembre de 2006. Reemplaza a todas las garantías sin fecha y a todas las garantías anteriores al 1 de septiembre de 2006.

Calificaciones de garantía

Champion Power Equipment (CPE) registrará esta garantía una vez que reciba su tarjeta de inscripción de garantía y una copia de su recibo de venta de uno de sus locales CPE minoristas como comprobante de compra.

Envíe su registro de garantía y el comprobante de compra dentro de diez (10) días de la fecha en que adquirió el producto.

Garantía de reparación/reemplazo

CPE garantiza al comprador original que los componentes mecánicos no presentarán defectos de material ni mano de obra durante un período de un (1) año a partir de la fecha de compra original (90 días por uso comercial e industrial). Los gastos de transporte de los productos enviados para ser reparados o reemplazados bajo esta garantía son responsabilidad absoluta del comprador. Esta garantía se ofrece exclusivamente al comprador original y es intransferible.

No devuelva la unidad al local de compra

Comuníquese con el servicio técnico de CPE, el cual diagnosticará todo problema por teléfono o correo electrónico. Si el problema no se corrige mediante este método, CPE, a su criterio, autorizará la evaluación, reparación o reemplazo de la parte o componente defectuoso en un centro de servicio de CPE. CPE le proporcionará un número de caso para obtener servicio de garantía. Consérvelo como referencia futura. Esta garantía no cubrirá las reparaciones o reemplazos no autorizados ni efectuados en un taller no autorizado.

Exclusiones de la garantía

Esta garantía no cubre las reparaciones y equipos siguientes:

Desgaste normal

Las bombas semirresidual necesitan periódicamente partes y servicio para rendir en forma satisfactoria. Esta garantía no cubre la reparación cuando el uso normal haya agotado la vida útil de una parte o del equipo en su totalidad.

Instalación, uso y mantenimiento

Esta garantía no regirá para partes y/o mano de obra si se considera que la lavadora a presión ha sido dañada debido a uso indebido, negligencia, accidente, mal uso, se ha cargado más allá de lo que indican las especificaciones, si se ha modificado, instalado inadecuadamente o se ha conectado incorrectamente a algún suministro de agua. Esta garantía no cubre el mantenimiento normal tales como cambio de bujías y filtros de aire, ajustes, limpieza ni la obstrucción del sistema de combustible debido a acumulaciones.

Otras exclusiones

Esta garantía excluye:
Defectos cosméticos tales como pintura, calcomanías, etc.
Artículos de desgaste tales como elementos filtrantes, juntas tóricas, etc.
Partes accesorias tales como baterías de arranque y cubiertas de almacenamiento.
Fallas debido a desastres naturales y otros sucesos de fuerza mayor que escapan al control del fabricante.
Problemas causados por partes que no sean repuestos originales de Champion Power Equipment. Esta garantía no cubre las lavadoras usadas como fuente de energía principal en lugar del suministro de la red pública.

Límites de la garantía implícita y daños consecuentes

Champion Power Equipment rechaza toda obligación de cubrir toda pérdida de tiempo, del uso de este producto, flete, o cualquier

Garantía

reclamo incidental o resultante por parte de cualquier usuario de esta bomba semirresidual. ESTA GARANTÍA REEMPLAZA A TODAS LAS DEMÁS GARANTÍAS, YA SEAN EXPRESAS O IMPLÍCITAS, INCLUYENDO GARANTÍAS DE COMERCIABILIDAD E IDONEIDAD PARA UN FIN O USO EN PARTICULAR

La unidad proporcionada en intercambio quedará sujeta a la garantía de la unidad original. La vigencia de la garantía para la unidad de intercambio se seguirá calculando según la fecha de compra de la unidad original.

Esta garantía le otorga ciertos derechos legales que pueden variar de una jurisdicción a otra. Es posible que en su estado usted tenga otros derechos, los cuales no se mencionan en esta garantía.

Información de contacto

Dirección

Champion Power Equipment, Inc.
Servicio al cliente
10006 Santa Fe Springs Rd.
Santa Fe Springs, CA 90670

Servicio al cliente

Lunes – viernes 8:30 AM – 5:00 PM (hora estándar del Pacífico/hora de verano del Pacífico)
Sin costo: 1-877-338-0999
No. fax: 1-562-236-9429

Servicio técnico

Lunes – viernes 8:30 AM – 5:00 PM (hora estándar del Pacífico/hora de verano del Pacífico)
Sin costo: 1-877-338-0999
tech@championpowerequipment.com

**Champion Power Equipment, Inc (CPE),
y Organismo de Protección Ambiental de los EE.UU. (United States Environment Protection
Agency, U.S. EPA.)
Garantía para el sistema de control de emisiones**

El motor Champion Power Equipment (CPE) cumple tanto con las reglamentaciones sobre emisión del Organismo de Protección Ambiental de los EE.UU. (EPA).

SUS DERECHOS Y OBLIGACIONES CONFORME ESTA GARANTÍA:

EPA de EE.UU. Y CPE se complacen en explicar la garantía federal para sistemas de control de emisiones de motores pequeños no vehiculares año 2005 y posteriores. Los motores nuevos deben diseñarse, fabricarse y equiparse, al momento de su venta, de modo que cumplan los reglamentos de EPA de EE.UU. para motores pequeños que no sean vehiculares. CPE debe garantizar el sistema de control de emisiones en los motores pequeños no vehiculares durante el período indicado a continuación, siempre que dicho motor no haya sido dañado debido a uso indebido, negligencia, accidente, modificaciones no aprobadas o mantenimiento incorrecto.

El sistema de control de emisiones puede incluir partes tales como el carburador, el sistema de inyección de combustible, el sistema de encendido, el convertidor catalítico y las líneas de combustible. También puede incluir mangueras, correas, conectores y otros conjuntos relacionados con la emisión. Donde existan condiciones cubiertas por la garantía, CPE reparará sin costo el motor pequeño no vehicular incluyendo el diagnóstico de averías, las partes y la mano de obra.

COBERTURA DEL FABRICANTE PARA EL SISTEMA DE CONTROL DE EMISIONES:

Este sistema de control de emisiones está garantizado por dos años, sujeto a las cláusulas antedichas. Si durante el período de garantía, la parte del motor relacionada con emisiones presenta defectos de materiales o mano de obra, CPE la reparará o reemplazará.

RESPONSABILIDADES DEL PROPIETARIO EN CUANTO A LA GARANTÍA:

Como propietario de este motor pequeño no vehicular, usted tiene la responsabilidad de llevar a cabo el mantenimiento que se indica en el manual del propietario. CPE le recomienda conservar todos los recibos de mantenimiento del motor pequeño no vehicular, pero CPE no puede rechazar la garantía solamente por la falta de recibos o por la no realización del mantenimiento programado.

No obstante ello, como propietario de este motor pequeño no vehicular, usted debe tener presente que CPE puede denegar la cobertura si el motor o una parte de éste presenta fallas debido a uso indebido, negligencia, accidente, modificaciones no aprobadas o mantenimiento incorrecto.

Usted tiene la responsabilidad de llevar este motor pequeño no vehicular a un taller de servicio autorizado por CPE, un proveedor de CPE o a CPE, Santa Fe Springs, Ca. apenas el motor presente problemas. Las reparaciones bajo garantía deben completarse dentro de un período razonable no superior a 30 días.

Si tiene dudas acerca de sus derechos y responsabilidades conforme esta garantía comuníquese con:

Champion Power Equipment, Inc.
Customer Service

Garantía

10006 Santa Fe Springs Road
Santa Fe Springs, CA 90670
Tel: 1-877-338-0999

La garantía de emisiones es una garantía contra defectos. Los defectos se determinan conforme el rendimiento normal del motor. La garantía no está relacionada con alguna prueba de emisiones vigente.

GARANTÍA PARA EL SISTEMA DE CONTROL DE EMISIONES

Las siguientes son cláusulas específicas relacionadas con la cobertura de garantía para el sistema de control de emisiones.

Garantía para el sistema de control de emisiones (garantía ECS) de motores pequeños no vehiculares año 1997 y posteriores:

1. IDONEIDAD: Esta garantía regirá para los motores pequeños no vehiculares año 1997 y posteriores. El período de vigencia de la garantía de ECS comenzará a partir de la fecha en que el motor o equipo nuevo sea entregado al comprador original o usuario final, y se prolongará durante 24 meses consecutivos.

2. COBERTURA PARA EMISIONES EN GENERAL

CPE garantiza al comprador original o usuario final del motor o equipo nuevo, y a cada comprador subsiguiente que cada motor pequeño no vehicular:

a. No presentará defectos de material ni mano de obra que causen la falla de una parte garantizada la cual debe ser idéntica en cuanto a materiales se refiere a la parte, tal como se describe en la solicitud de certificación del fabricante del motor, por un período de dos años.

3. LA GARANTÍA PARA PARTES RELACIONADAS CON EMISIONES SE INTERPRETARÁ DE LA SIGUIENTE FORMA:

a. Toda parte garantizada cuyo reemplazo no esté programado como parte del mantenimiento exigido en el manual del propietario será garantizada durante el período de vigencia de la garantía de ECS. Si durante el período de vigencia de ésta garantía alguna parte fallara, ésta será reparada o reemplazada conforme el Apartado “d” siguiente. Toda parte reparada o reemplazada bajo la garantía de ECS quedará garantizada por el resto del período de vigencia de dicha garantía.

b. Toda parte relacionada con emisiones garantizada y programada solamente para una inspección normal según se especifica en el manual del propietario quedará garantizada durante el período de vigencia de la garantía de ECS. Una afirmación en dichas instrucciones escritas que establezca algo similar a “reparar o reemplazar según sea necesario” no reducirá el período de garantía de ECS.

Toda parte reparada o reemplazada bajo la garantía de ECS quedará garantizada por el resto del período de vigencia de dicha garantía.

c. Toda parte relacionada con emisiones garantizada cuyo reemplazo esté programado como parte del mantenimiento exigido en el manual del propietario quedará garantizada durante el período anterior al primer motivo de reemplazo programado para dicha parte. Si la parte falla antes del primer reemplazo programado, ésta será reparada o sustituida por CPE conforme lo establecido en el Apartado “d” siguiente. Toda parte relacionada con emisiones reparada o reemplazada bajo la garantía de ECS quedará garantizada por el resto del período de vigencia de dicha garantía antes del primer motivo de reemplazo programado de dicha parte.

d. La reparación o reemplazo de toda parte relacionada con emisiones garantizada por ECS será llevada a cabo sin costo alguno en un taller de servicio autorizado por CPE.

e. Al propietario no se le cobrará el trabajo de diagnóstico que conduzca a la determinación de que la parte cubierta por la garantía ECS efectivamente presenta defectos, siempre que dicho diagnóstico se realice en un taller autorizado por CPE.

f. Durante la vigencia de la garantía, CPE será responsable de los daños causados a otros componentes originales del motor o por modificaciones aprobadas causadas directamente por la falla de una parte relacionada con emisiones cubierta por la garantía de ECS.

Garantía

g. Durante todo el período de vigencia de la garantía de ECS, CPE mantendrá en sus existencias suficientes partes relacionadas con emisiones para satisfacer la demanda esperada de dichas partes.

h. Todo repuesto relacionado con emisiones que haya sido autorizado y aprobado por CPE puede ser utilizado como parte del mantenimiento o reparación bajo la garantía de ECS y se proporcionará sin costo para el propietario. Dicho uso no reducirá la obligación de la garantía de CPE.

i. No se pueden usar partes complementarias ni alteradas para modificar o reparar el motor de CPE. Dicho uso anulará la garantía de ECS y será considerado como motivo suficiente para rechazar un reclamo de garantía de ECS. En consecuencia CPE no será responsable por las fallas de ninguna parte garantizada de un motor de CPE causada por el uso de una parte complementaria o modificada sin aprobación.

PARA OBTENER EL SERVICIO DE GARANTÍA:

Debe llevar el motor de CPE o el producto en el cual está instalado, junto con su tarjeta de inscripción de garantía u otro comprobante de la fecha de compra original, a costa suya, a cualquier proveedor de Champion Power Equipment autorizado por Champion Power Equipment, Inc. para vender y dar servicio a dicho producto durante horas hábiles. Los reclamos de reparación o ajuste originados únicamente por defectos de material o mano de obra no serán denegados porque al motor no se le dio el mantenimiento ni uso apropiados.

Si tiene dudas acerca de sus derechos y responsabilidades conforme esta garantía, escriba o llame a Champion Power Equipment, Inc.

**Champion Power Equipment, Inc.
10006 Santa Fe Springs Road
Santa Fe Springs, CA 90670
1-877-338-0999**

Attn: Customer Service

Notas