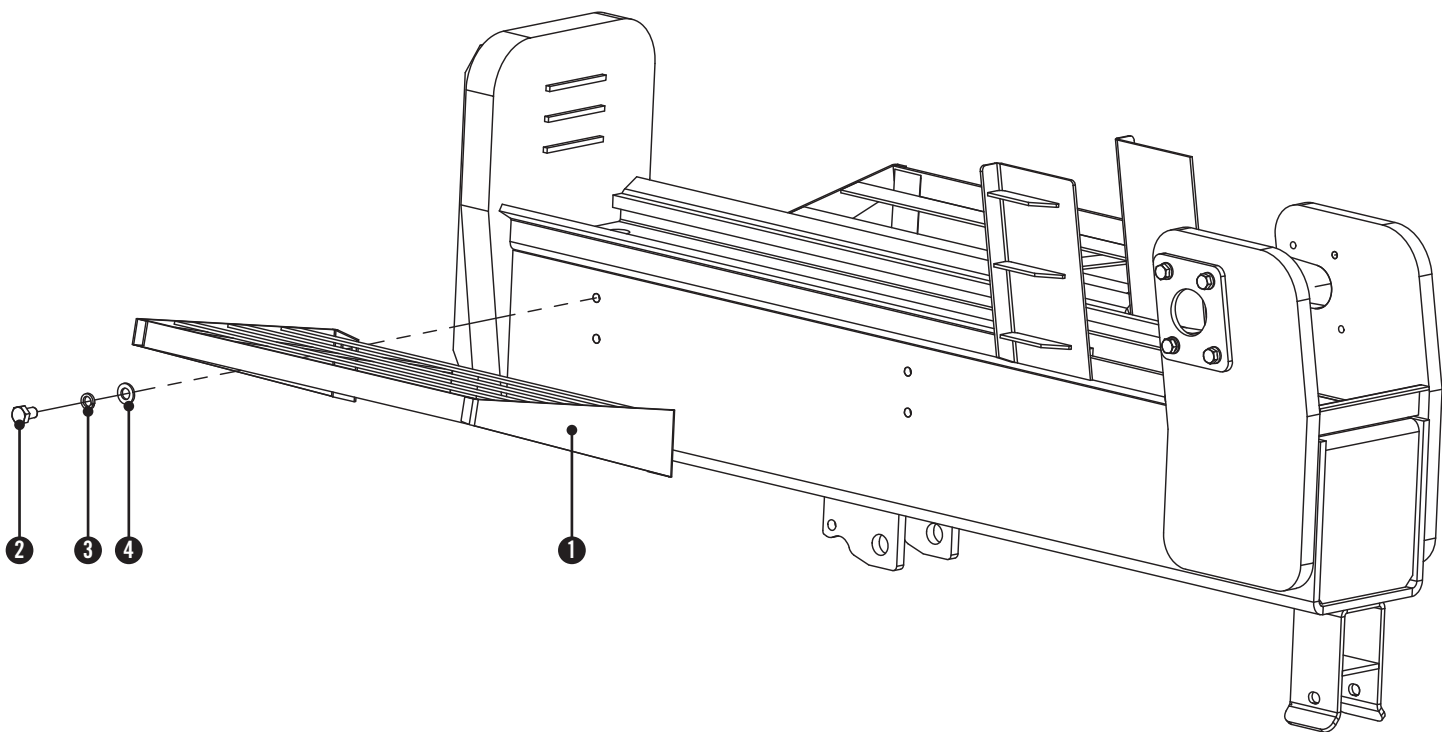


LOG CATCHER ASSEMBLY

MONTAJE DE RECOGEDOR DE TRONCOS / MONTAGE DU SUPPORT DE BÛCHES



1. Attach log catcher (1) to side of beam with four M10x15 bolts (2), four M10 lock washers (3), and four M10 washers (4).

2. Repeat step 1 for the other side.

1. Monte recogedor de troncos (1) al lado de la vigueta con cuatro tornillos M10x15 (2), cuatro rondanas de seguridad M10 (3), y cuatro rondanas M10 (4).

2. Repita el paso 1 para el otro lado.

1. Fixer le support de bûches (1) sur le côté du montant avec quatre boulons M10 x 15 (2), quatre rondelles frein M10 (3) et quatre rondelles M10 (4).

2. Répéter l'étape 1 pour l'autre côté.

1. PMJ22F-01	Log Catcher / Recogedor de troncos / Support de bûches	2
2. GB/T 5781-2000	Bolt M10x15 / Tornillo M10x15 / Boulon M10 x 15	8
3. GB/T 93-1987	Lock Washer M10 / Rondana de seguridad / M10 Rondelle frein M10	8
4. GB/T 95-2000	Washer M10 / Rondana M10 / Rondelle M10	8