

# CHAMPION

## POWER EQUIPMENT

TM,MD

10006 Santa Fe Springs Road  
Santa Fe Springs, CA 90670 USA  
Fabriqué en Chine

90803  
Rev 90803-20090714



### Guide d'entretien et d'utilisation



8 tonnes

# Fendeuse de bûches



# Table des matières

---

<b>Introduction .....</b>	<b>1</b>	<b>Garantie.....</b>	<b>11</b>
Fendeuse de bûches portative .....	1	Conditions de garantie.....	11
Accessoires.....	1	Garantie de réparations/remplacement.	11
Concernant ce manuel.....	1	Ne pas rapporter le produit sur le lieu	
<b>Conventions de ce manuel .....</b>	<b>2</b>	d'achat. ....	11
<b>Consignes de sécurité .....</b>	<b>3</b>	Exclusions de la garantie .....	11
<b>Commandes et caractéristiques .....</b>	<b>4</b>	Usure normale.....	11
Fendeuse de bûches.....	4	Installation, utilisation et entretien....	11
<b>Montage.....</b>	<b>5</b>	Autres exclusions .....	11
Pour sortir la fendeuse de bûches du		Limites de la garantie implicite et des	
carton d'emballage .....	5	dommages indirects.....	11
Fixer les poignées.....	5	Coordonnées .....	12
Fixer l'extension à la base .....	5	Adresse .....	12
Fixer la pédale .....	5	Service à la clientèle .....	12
Fixer les tendeurs.....	6	Service technique .....	12
<b>Fonctionnement .....</b>	<b>7</b>	<b>Remarques .....</b>	<b>13</b>
Emplacement .....	7		
Format des bûches.....	7		
Installer la bûche .....	7		
<b>Entretien .....</b>	<b>8</b>		
Entretien de la fendeuse de bûches.....	8		
Huile.....	8		
Entreposage .....	8		
Diagramme des pièces détachées.....	9		
Nomenclature des pièces.....	10		

---



## Introduction

Nous vous félicitons d'avoir fait l'acquisition d'une fendeuse de bûches Champion Power Equipment. CPE conçoit et fabrique des fendeuses de bûches avec des spécifications rigoureuses. Avec des conditions d'utilisation et d'entretien adéquates, cette fendeuse de bûches vous donnera entière satisfaction pendant des années.

Ce guide d'utilisation contient d'importantes informations et consignes de sécurité. CONSERVER CES DIRECTIVES POUR RÉFÉRENCE FUTURE.

### ***Fendeuse de bûches portative***

Cette unité est une fendeuse de bûches actionnées manuellement. Elle est conçue pour fendre des bûches de bois à utiliser dans un foyer ou un poêle.

Notez les numéros de modèle et de série, ainsi que la date et le lieu d'achat, pour toute référence ultérieure. Conservez ces informations à disposition pour commander des pièces ainsi que pour toute assistance technique ou question de garantie.

### **Accessoires**

Champion Power Equipment fabrique et vend des accessoires destinés à vous aider à rentabiliser au mieux votre investissement. veuillez visiter notre site web à [www.championpowerequipment.com](http://www.championpowerequipment.com)

### **Concernant ce manuel**

Nous avons fait notre maximum pour que les informations présentées dans ce manuel soient aussi précises et complètes que possible. Nous nous réservons le droit de modifier, d'altérer et/ou d'améliorer le produit et ce document à tout moment et sans notification préalable.

<b>Assistance Champion Power Equipment</b>
1-877-338-0999 (anglais seulement)
<b>Numéro de modèle</b>
90803
<b>Numéro de série</b>
<b>Date d'achat</b>
<b>Lieu d'achat</b>

# Conventions de ce manuel

---

## Conventions de ce manuel

Les symboles suivants sont utilisés dans ce manuel pour permettre de différencier les types d'information. Le symbole sécurité est utilisé comme mot clé pour vous avertir de risques potentiels liés au fonctionnement et à la possession de matériel électrique.

Respectez toutes les consignes de sécurité pour éviter ou limiter tout risque de blessure grave voire mortelle.

### DANGER

Indique un risque de danger imminent qui, s'il n'est pas évité, *entraînera* des blessures graves, voire mortelles

### MISE EN GARDE

**MISE EN GARDE** : indique une situation potentiellement dangereuse qui, si elle n'est pas évitée, *pourrait* entraîner des blessures graves, voire mortelles.

### ATTENTION

**ATTENTION** : indique une situation potentiellement dangereuse qui, si elle n'est pas évitée, *peut* occasionner des blessures légères ou modérées.

### ATTENTION

**ATTENTION** : utilisé sans le symbole d'alerte de sécurité, ce terme indique une situation potentiellement dangereuse qui, si elle n'est pas évitée, *peut* occasionner des dégâts matériels.

### REMARQUE

Si vous avez des questions concernant votre fendeuse de bûches, nous pouvons vous aider. Veuillez pour cela appeler notre ligne d'assistance téléphonique au 1-877-338-0999. (anglais seulement)

## Consignes de sécurité

### MISE EN GARDE

Lire attentivement ce manuel avant d'utiliser la fendeuse de bûches. Le non-respect de ces instructions peut entraîner des blessures graves, voire mortelles.

### ATTENTION

Toujours porter des verres de sûreté approuvés ANSI lors de l'utilisation de cette fendeuse de bûches pour éviter les blessures résultant de morceaux ou d'éclats de bois.

### DANGER

Ne jamais placer les mains ou une autre partie du corps sur ou près de la bûche, du coin, de l'actionneur hydraulique ou de l'établi de la fendeuse de bois lorsque l'appareil fonctionne.

### MISE EN GARDE

NE PAS utiliser cette fendeuse de bûches pour un autre objectif que de fendre le bois.

NE PAS utiliser cette fendeuse de bûches au-delà de sa capacité de 8 tonnes.

### MISE EN GARDE

Ne jamais laisser la fendeuse de bûches sans surveillance lorsqu'elle est sous pression.

### MISE EN GARDE

Garder l'entourage de la fendeuse de bûches libre de toute personne afin de prévenir les blessures pouvant résulter des morceaux de bois éjectés.

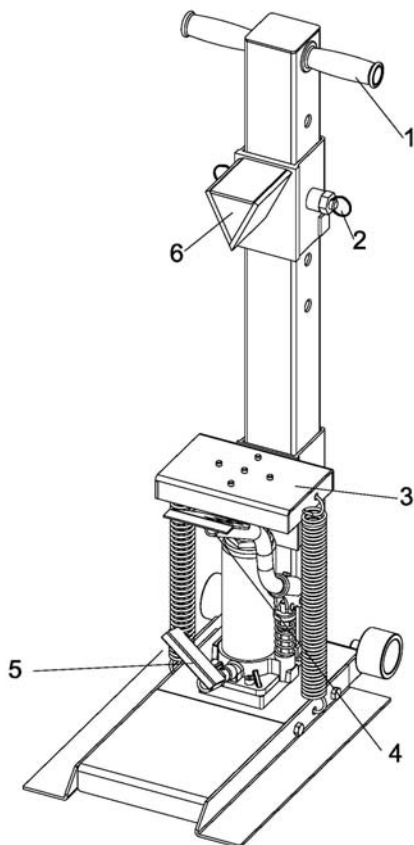
### ATTENTION

Toujours retirer les morceaux de bois de la fendeuse de bûches et autour d'elle avant de fendre une autre bûche.

## Commandes et caractéristiques

Veillez lire ce manuel du propriétaire avant de faire fonctionner votre fendeuse de bûches.  
Familiarisez-vous avec l'emplacement et la fonction des commandes et caractéristiques.  
Conservez ce manuel pour référence future.

### ***Fendeuse de bûches***



**(1) Poignées** – Tenir les poignées pour stabiliser la fendeuse de bûches durant le fonctionnement.

**(2) Goupilles de déverrouillage du coin** – Tirer les goupilles vers l'extérieur pour régler la hauteur du coin.

**(3) Établi** – Placer la bûche sur l'établi pour la fendre.

**(4) Pédale** – Pomper la pédale avec le pied pour élever l'établi.

**(5) Pédale de dégagement** – Appuyer sur la pédale de dégagement pour baisser l'établi.

**(6) Coin**



## Montage

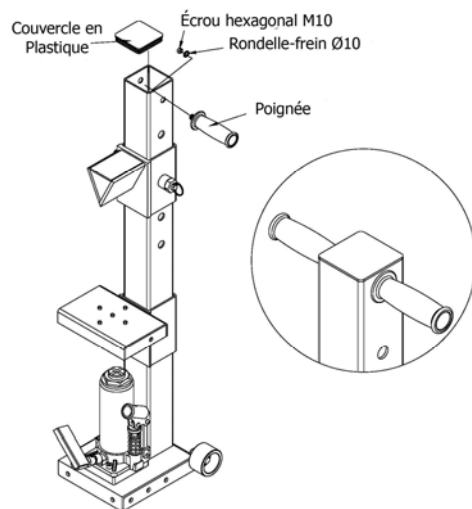
Certaines pièces de votre fendeuse de bûches ont besoin d'être montées.

Si vous avez des questions concernant le montage de votre fendeuse de bûches, veuillez appeler notre ligne d'assistance téléphonique au 1-877-338-0999 (anglais seulement). Munissez-vous au préalable du numéro de série et de modèle..

### **Pour sortir la fendeuse de bûches du carton d'emballage**

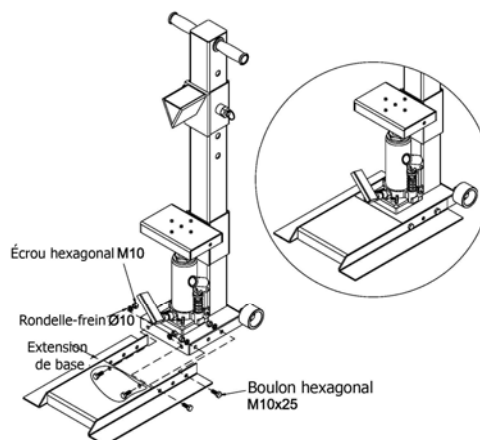
1. Installer le carton d'emballage sur une surface solide et plane.
2. Couper soigneusement les courroies d'expédition et retirer le couvert de la caisse de manutention.
3. Retirer tous les éléments du carton avant de commencer le montage de la fendeuse de bûches.

### **Fixer les poignées**



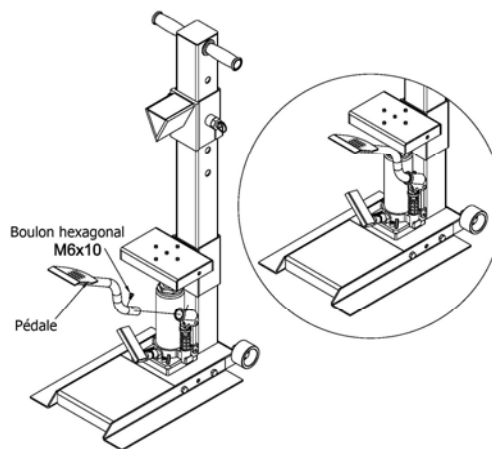
1. Fixer les poignées sur le dessus de la fendeuse de bûches tel qu'indiqué plus haut.
2. Fixer chaque poignée avec une rondelle frein et un écrou M10 fournis (illustré plus haut).
3. Glisser le couvercle en plastique.

### **Fixer l'extension à la base**



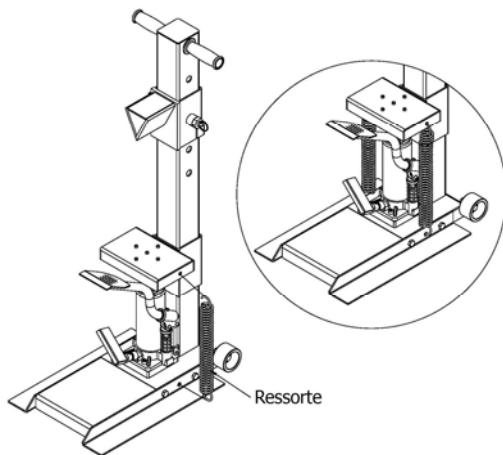
1. Fixer l'extension à la base, au bas du poteau principal près de la pompe hydraulique (illustré ci-dessus).
2. Fixer chaque patte avec un boulon M10, une rondelle frein et un écrou fournis.

### **Fixer la pédale**



1. Insérer la pédale dans l'ouverture de la pompe hydraulique.
2. Serrer le boulon hexagonal pour fixer la pédale à la pompe hydraulique.

## Fixer les tendeurs



1. Fixer chaque tendeur à la base des pattes en premier.
2. Puis, fixer le côté opposé du tendeur à l'établi de la fendeuse de bûches.

## Fonctionnement

### Emplacement

Placer la fendeuse de bûches sur un sol ferme et de niveau.

### Format des bûches

Couper les bûches à une longueur de 56.5 cm (22.25 pouces) ou moins.

### Installer la bûche

1. Pour actionner le piston du cric hydraulique, pomper la pédale.
2. Vous assurer que tous vos membres sont à l'écart des zones d'écrasement.
3. Tirer les deux goupilles de déverrouillage du coin hors des trous du poteau et réduire la hauteur à un peu plus que la longueur de la bûche.



#### REMARQUE

S'assurer que les goupilles de déverrouillage du coin soient fermement logées dans les trous du poteau avant de continuer.

4. En maintenant la bûche stable et les mains hors de portée du coin, utiliser la pédale hydraulique pour approcher la bûche du coin.



5. En gardant les mains éloignées du coin de la fendeuse, continuer avec des mouvements égaux de la pédale hydraulique jusqu'à ce que la bûche soit fendue.
6. Retirer prudemment les morceaux de bois fendu et enlever les débris.
7. Pour baisser l'établi de la fendeuse, placer le pied sur la pédale de dégagement située à la base de la pompe hydraulique.

## Entretien

Le propriétaire/l'opérateur est tenu de s'acquitter de toute maintenance périodique.

### MISE EN GARDE

Ne jamais faire fonctionner une fendeuse de bûches endommagée ou défectueuse.

### MISE EN GARDE

Toute maintenance inadéquate annule la garantie.

Effectuer toutes les procédures de maintenance systématique de manière ponctuelle. Corriger tout problème avant de faire fonctionner la fendeuse de bûches.

### REMARQUE

Pour toute assistance concernant le service après-vente ou les pièces détachées, téléphoner à notre ligne d'assistance au 1-877-338-0999 (anglais seulement).

## **Entretien de la fendeuse de bûches**

Essuyer la fendeuse de bûches pour retirer la sève ou la saleté après chaque utilisation.

### **Huile**

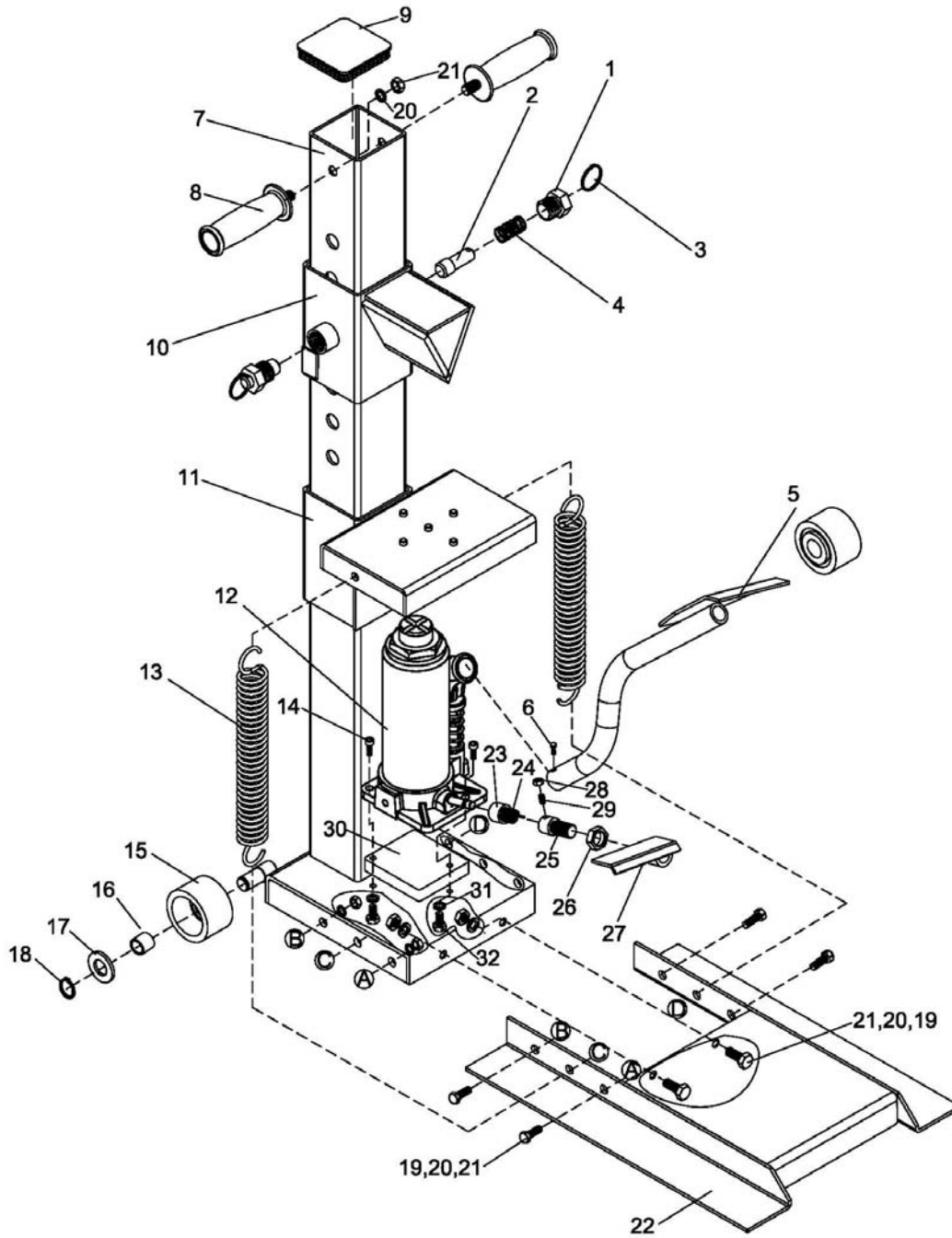
À l'occasion, il peut s'avérer nécessaire d'ajouter de l'huile hydraulique pour maximiser la performance. Pour ajouter de l'huile à la pompe hydraulique, suivre les directives ci-dessous.

1. Retirer le tendeur, séparer l'établi de la pompe hydraulique.
2. Utiliser une clé hexagonale de 6 mm pour retirer les deux vis de blocage qui fixent la pompe hydraulique à la base.
3. Placer la pompe horizontalement et retirer le bouchon rond en caoutchouc pour le remplissage d'huile situé à l'arrière du boîtier de pompe.
4. Ajouter de l'huile hydraulique jusqu'à ce que le cylindre soit plein aux trois quarts environ (le poids de l'huile est d'environ 0,7 kg / 1,543 lb).
5. Replacer le bouchon de remplissage d'huile en caoutchouc et réassembler la fendeuse de bûches.
6. Éliminer l'huile usée sur un site de gestion des déchets reconnu.

### **Entreposage**

Ranger la fendeuse de bûches dans un endroit sec, après avoir libéré la pression de la pompe hydraulique.

**Diagramme des pièces détachées**



# Spécifications

---

## ***Nomenclature des pièces***

Article	N° de pièce	Description	Qté
1	90039-01	Manchon fileté de suspension	2
2	90039-02	Goupille	2
3	90039-03	Anneau de suspension	2
4	90039-04	Ressort de réglage du coin	2
5	90803-01	Foot Pedal	1
6	90039-31	Écrou M12	1
7	90039-07	Post	1
8	90803-02	Poignée	2
9	90803-03	Couverle	1
10	90039-10	Système de coin	1
11	90803-04	Établi de fendeuse de bûches	1
12	90803-05	Pompe hydraulique	1
13	90039-13	Ressorte	2
14	90039-14	Vis M8x16	2
15	90039-15	Roue	2
16	90039-16	Essieu	2
17	90039-17	Rondelle Ø16	2
18	90039-18	Anneau Ø17	2
19	90039-19	Boulon hexagonal M10x25	6
20	90039-20	Rondelle Ø10	8
21	90039-21	Écrou M10	8
22	90803-06	Patte de base	1
23	90039-23	Anneau élastique	1
24	90039-24	Ressort de torsion	1
25	90039-25	Tige de soupape de desserrage	1
26	90039-26	Écrou M16	1
27	90039-27	Pédale	1
28	90803-07	Écrou M6	1
29	90803-08	Vis M6x12	1
30	90803-09	Base	1
31	90803-10	Rondelle Ø8	2
32	90803-11	Écrou M8x16	2

## Garantie

CHAMPION POWER EQUIPMENT  
GARANTIE LIMITÉE D'UN AN

En vigueur le 1<sup>er</sup> septembre 2006. Remplace toutes les garanties datées ou non d'avant le 1<sup>er</sup> septembre 2006.

### **Conditions de garantie**

Champion Power Equipment (CPE) activera cette garantie dès réception de la carte d'enregistrement de la garantie et d'une preuve d'achat telle que la copie du reçu de caisse de l'un des détaillants CPE.

Veuillez soumettre votre carte d'enregistrement ainsi que votre reçu dans les dix (10) jours qui suivent la date d'achat.

### **Garantie de réparations/remplacement**

CPE garantit à l'acheteur original que les composants mécaniques et électriques seront exempts de défaut dans le matériel et la fabrication pendant une période d'un (1) an à compter de la date originale de l'achat (90 jours pour une utilisation commerciale et industrielle). Cette garantie n'est valable que pour l'acheteur original et n'est pas transférable.

### **Ne pas rapporter le produit sur le lieu d'achat.**

Contactez le soutien technique et CPE diagnostiquera tout problème par téléphone ou par courriel. Si le problème ne peut être résolu de cette manière, CPE autorisera, à sa discrétion, l'évaluation, la réparation ou le remplacement de la pièce ou du composant défectueux dans un centre de services CPE. CPE vous fournira un numéro de cas dans le cadre du service de garantie. Veuillez le conserver pour référence ultérieure. Les réparations ou remplacements effectués sans autorisation préalable, ou dans un établissement de réparations non autorisé, ne sont pas couverts par cette garantie.

### **Exclusions de la garantie**

Cette garantie ne couvrira pas les réparations et équipements suivants :

#### **Usure normale**

Les fendeuses de bûches ont besoin périodiquement de pièces et d'entretien pour bien fonctionner. Cette garantie ne couvre pas les réparations quand l'usure normale a épuisé la durée de vie utile d'une pièce ou de l'équipement complet.

### **Installation, utilisation et entretien**

Cette garantie ne couvrira pas les pièces et la main-d'œuvre si la fendeuse de bûches est considéré comme ayant été mal utilisée, négligée, impliquée dans un accident, abusée, chargée au-delà de ses limites, modifiée. L'entretien régulier tel que le nettoyage et le remplacement de l'huile n'est pas couvert en vertu de la présente garantie.

### **Autres exclusions**

Cette garantie exclut :

Les défauts apparents portant notamment sur la peinture et les décalques, etc.

Les défauts dus à des catastrophes naturelles et autres événements majeurs au-delà du contrôle du fabricant et les problèmes causés par des pièces autres que celles de Champion Power Equipment.

### **Limites de la garantie implicite et des dommages indirects**

Champion Power Equipment décline toute obligation en matière de réclamations concernant le temps perdu, l'utilisation de ce produit, le fret ou toute autre réclamation secondaire ou indirecte découlant de l'utilisation de ce produit par quiconque. **CETTE GARANTIE TIENT LIEU ET REMPLACE TOUTE AUTRE GARANTIE, EXPRESSE OU IMPLICITE, Y COMPRIS LES GARANTIES DE QUALITÉ MARCHANDE OU D'ADÉQUATION À UN USAGE PARTICULIER.**

Les produits fournis en remplacement seront soumis à la garantie du produit original. La durée de la garantie du produit échangé continuera à être calculée en fonction de la date d'achat du produit original.

Cette garantie vous octroie des droits qui peuvent varier d'une province à l'autre. Une province peut aussi octroyer d'autres droits qui ne sont pas mentionnés dans cette garantie.

# Garantie

---

## **Coordonnées**

### **Adresse**

Champion Power Equipment, Inc.  
Service à la clientèle  
10006 Santa Fe Springs Rd.  
Santa Fe Springs, CA 90670

### **Service à la clientèle**

Du lundi au vendredi, de 8 h 30 à 17 h (Heure normale/avancée du Pacifique)  
Ligne sans frais : 1-877-338-0999 (anglais seulement)  
N°. télécopieur : 1-562-236-9429

### **Service technique**

Du lundi au vendredi, de 8 h 30 à 17 h (Heure normale/avancée du Pacifique)  
Ligne sans frais : 1-877-338-0999 (anglais seulement)  
tech@championpowerequipment.com



Remarques