

# CHAMPION

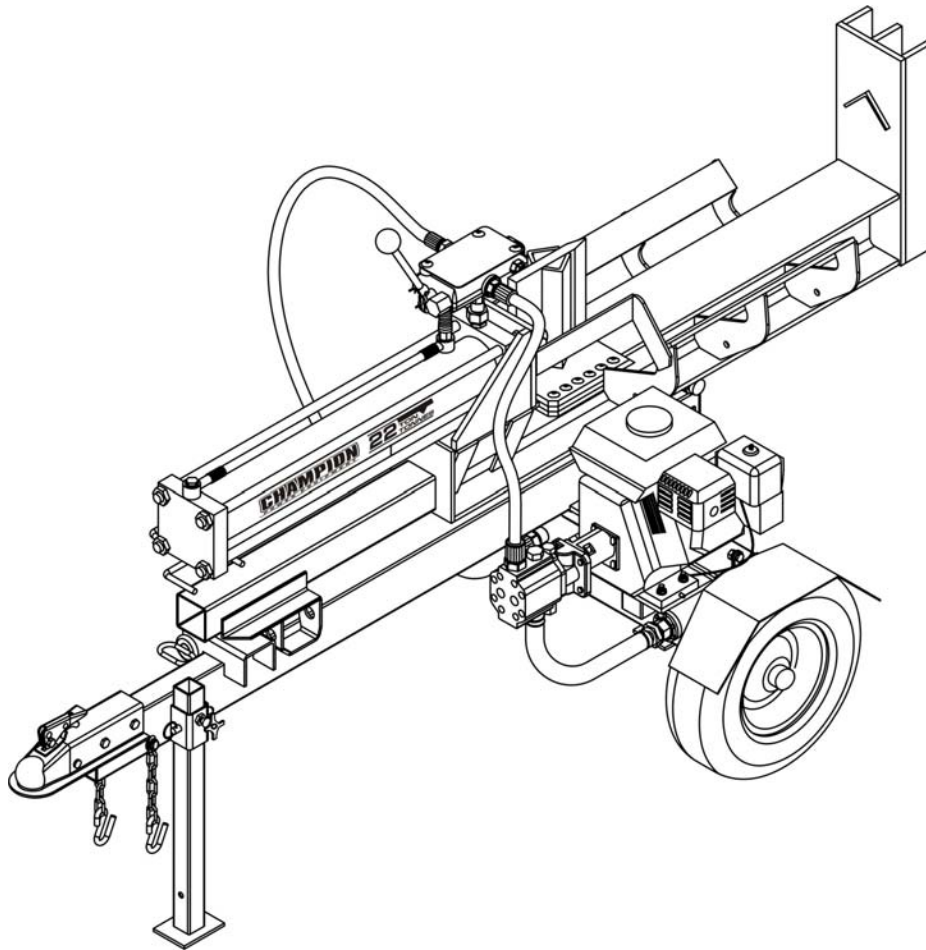
POWER EQUIPMENT™

10006 Santa Fe Springs Road  
Santa Fe Springs, CA 90670 USA  
Fabriqué en Chine

90037  
Rev 90037-20080818



## Guide d'entretien et d'utilisation



22 Tonnes

# Fendeuse de bûches

# Table des matières

---

<b>Introduction .....</b>	<b>1</b>	<b>Entreposage .....</b>	<b>15</b>
Fendeuse de bûches.....	1	Entreposage Moteur .....	15
Accessories.....	1	<b>Spécifications .....</b>	<b>16</b>
Concernant ce manuel.....	1	Vous référer au manuel d'utilisateur du	
<b>Conventions de ce manuel .....</b>	<b>2</b>	moteur pour consulter les	
<b>Consignes de sécurité .....</b>	<b>3</b>	spécifications, diagrammes et listes de	
<b>Commandes et caractéristiques .....</b>	<b>6</b>	pièces .....	16
Fendeuse de bûches.....	6	Spécifications de la fendeuse de bûches.	16
<b>Montage.....</b>	<b>7</b>	Huile Hydraulique .....	16
Ouvrir la caisse de manutention .....	7	Diagramme des pièces .....	17
Pour consulter la référence des pièces,		Liste des pièces .....	18
voir page 13-15 du manuel. ....	7	<b>Diagnostic.....</b>	<b>21</b>
Étape 1 – Assemblage de roue.....	7	<b>Garantie.....</b>	<b>22</b>
Étape 2 – Fixer le filtre à l'huile .....	7	Conditions de garantie.....	22
Étape 3 – Barre de remorquage et pied		Garantie de réparations/remplacement.	22
support.....	7	Ne pas ramener le produit sur le lieu	
Étape 4 – Fixer la barre de remorquage au		d'achat. ....	22
réservoir d'huile.....	8	Exclusions de la garantie .....	22
Étape 5 – Assembler le pied support		Usure normale.....	22
arrière .....	8	Installation, utilisation et entretien....	22
Étape 6 – Fixer le cylindre		Autres exclusions .....	22
hydraulique/berceau de débardage .....	8	Limites de la garantie implicite et des	
Étape 7 – Fixer le moteur .....	8	dommages indirects.....	22
Étape 8 – Fixer la boule d'accouplement		Coordonnées .....	22
et les chaînes.....	9	Adresse .....	22
Étape 9 – Fixer les garde-boues aux roues		Service à la clientèle .....	22
.....	9	Service technique .....	22
Étape 10 – Fixer les flexibles hydrauliques		<b>Remarques .....</b>	<b>23</b>
.....	9		
Ajout d'huile à moteur.....	10		
Ajout de carburant.....	10		
Ajout d'huile hydraulique.....	10		
<b>Fonctionnement .....</b>	<b>11</b>		
Emplacement de la fendeuse de bûches .	11		
Démarrage du moteur .....	11		
Pour arrêter le moteur.....	11		
Fonctionnement de la fendeuse à bois....	11		
Voir la page suivante pour les			
diagrammes.....	11		
<b>Entretien .....</b>	<b>13</b>		
Entretien du moteur .....	13		
Huile.....	13		
Bougies.....	13		
Filtre à air.....	13		
Nettoyage .....	14		
Maintenance Schedule.....	14		
Entretien de la fendeuse de bûches.....	14		

---



## Introduction

Nous vous félicitons d'avoir fait l'acquisition d'une fendeuse de bûches Champion Power Equipment. CPE conçoit et fabrique de fendeuse de bûches avec des spécifications rigoureuses. Avec des conditions d'utilisation et d'entretien adéquates, cette fendeuse de bûches vous donnera entière satisfaction pendant des années.

### **Fendeuse de bûches**

Cette unité est une fendeuse de bûches fonctionnant sur moteur à essence. Elle est conçue pour fendre des bûches de bois à utiliser dans un foyer ou un poêle.

### **Accessories**

Champion Power Equipment fabrique et vend des accessoires destinés à vous aider à rentabiliser au mieux votre investissement. veuillez visiter notre site web à [www.championpowerequipment.com](http://www.championpowerequipment.com)

### **Concernant ce manuel**

Nous avons fait notre maximum pour que les informations présentées dans ce manuel soient aussi précises et complètes que possible. Nous nous réservons le droit de modifier, d'altérer et/ou d'améliorer le produit et ce document à tout moment et sans notification préalable.

Notez les numéros de modèle et de série, ainsi que la date et lieu d'achat, pour toute référence ultérieure. Conservez ces informations à disposition pour commander des pièces ainsi que pour toute assistance technique ou question de garantie.

<b>Assistance Champion Power Equipment</b>
1-877-338-0999 (anglais seulement)
<b>Numéro de modèle</b>
90037
<b>Numéro de série</b>
<b>Date d'achat</b>
<b>Lieu d'achat</b>

# Conventions de ce manuel

---

## Conventions de ce manuel

Les symboles suivants sont utilisés dans ce manuel pour permettre de différencier les types d'information. Le symbole sécurité est utilisé comme mot clé pour vous avertir de risques potentiels liés au fonctionnement et à la possession de matériel électrique.

Respectez toutes les consignes de sécurité pour éviter ou limiter tout risque de blessure grave ou mortelle.

### DANGER

Indique un risque de danger imminent qui, s'il n'est pas évité, *entraînera* des blessures graves, voire mortelles

### MISE EN GARDE

**MISE EN GARDE** : indique une situation potentiellement dangereuse qui, si elle n'est pas évitée, *pourrait* entraîner des blessures graves, voire mortelles.

### ATTENTION

**ATTENTION** : indique une situation potentiellement dangereuse qui, si elle n'est pas évitée, *peut* occasionner des blessures légères ou modérées.

### ATTENTION

**ATTENTION** : utilisé sans le symbole d'alerte de sécurité, ce terme indique une situation potentiellement dangereuse qui, si elle n'est pas évitée, *peut* occasionner des dégâts matériels.

### REMARQUE

Si vous avez des questions concernant votre génératrice, nous pouvons vous aider. Veuillez pour cela appeler notre ligne d'assistance téléphonique au 1-877-338-0999.

## Consignes de sécurité

### MISE EN GARDE

Lire attentivement ce manuel avant d'utiliser la génératrice. Le non-respect de ces instructions peut entraîner des blessures graves, voire mortelles.

### ATTENTION

Toujours porter des verres de sûreté approuvés ANSI lors de l'utilisation de cette fendeuse de bûches pour éviter les blessures résultant de morceaux ou d'éclats de bois.

### DANGER

L'échappement du moteur contient du monoxyde de carbone, un gaz toxique incolore et inodore. Respirer du monoxyde de carbone causera de la nausée, des étourdissements, des évanouissements ou la mort.

Ne faire fonctionner le moteur qu'à l'extérieur seulement dans une zone bien ventilée. ÉVITER de faire fonctionner le moteur à l'intérieur de tout immeuble, endroit fermé ou compartiment. ÉVITER de laisser les vapeurs d'échappement entrer dans une zone confinée par les fenêtres, les portes, la ventilation ou d'autres ouvertures.

### DANGER

Les pièces rotatives peuvent causer l'enchevêtrement des mains, des pieds, des cheveux, des vêtements et/ou des accessoires.

Une amputation traumatique ou des lacérations graves peuvent en résulter.

Garder les mains et les pieds éloignés des pièces rotatives. Attacher les cheveux longs et retirer les bijoux. Faire fonctionner l'équipement avec les protecteurs en place. ÉVITER de porter des vêtements trop lâches, de laisser pendre des cordons ou des articles pouvant être coincés.

### AVERTISSEMENT

Des étincelles peuvent causer un incendie ou des chocs électriques.

#### Lors de l'entretien du moteur :

Débrancher le fil de la bougie et le placer à un endroit où il ne peut entrer en contact avec celle-ci. ÉVITER de vérifier la présence d'étincelles lorsque la bougie est retirée. Utiliser uniquement un testeur de bougie reconnu.

### WARNING

Un moteur en marche dégage de la chaleur. Des brûlures graves peuvent survenir à son contact. Les matériaux combustibles peuvent s'enflammer au contact.

ÉVITER de toucher les surfaces chaudes. Éviter le contact avec les gaz d'échappement chauds. Laisser l'équipement refroidir avant de toucher. Maintenir au moins trois pieds de distance de tous les côtés afin de permettre un refroidissement adéquat. Maintenir au moins cinq pieds de distance des matériaux combustibles.

# Consignes de sécurité

## WARNING

### Danger d'écrasement

Le coin d'abattage peut transpercer la peau et casser les os. Garder tous les membres loin du coin d'abattage et de la plaque de fond.

## WARNING

### Danger de projectiles

Des morceaux de bois peuvent être projetés de la fendeuse à bois lorsqu'elle est en fonction. Porter des lunettes de sécurité certifiées ANSI lors de l'opération de la fendeuse. Soyez vigilants.

## WARNING

Danger d'injection dans la peau. Liquide hydraulique sous haute pression peut s'injecter sous la peau.

Vous assurer que tous les accessoires sont fixés solidement avant d'exercer une pression. Réduire la pression du système avant d'effectuer l'entretien courant.

## WARNING

### Danger lors du remorquage

Revoir les consignes de sécurité dans le manuel de votre véhicule de remorquage.  
Conduire avec prudence. Demeurer attentif à la longueur excédentaire de la fendeuse à bois.  
**NE JAMAIS** chevaucher ou transporter de charge sur la fendeuse à bois.  
Choisir une surface plane pour mettre en marche la fendeuse à bois.  
**NE JAMAIS excéder la vitesse MAXIMALE de remorquage de 30 MPH**

## DANGER

Les combustibles et les vapeurs de combustible sont hautement inflammables et extrêmement explosifs. Un incendie ou une explosion peut causer des brûlures graves ou la mort.

Le démarrage inattendu peut causer un enchevêtrement, une amputation traumatique ou des lacérations.

### **Lors de l'ajout ou du retrait de carburant :**

Éteindre le moteur et le laisser refroidir durant au moins deux minutes avant de retirer le bouchon du réservoir de carburant. Desserrer le bouchon lentement pour enlever la pression du réservoir. Ne remplir ou vider le combustible qu'à l'extérieur dans une zone bien ventilée.

ÉVITER de trop remplir le réservoir d'essence. Toujours garder le combustible éloigné des étincelles, des flammes ouvertes, des lampes témoin, de la chaleur et des autres sources d'allumage. ÉVITER d'allumer ou de fumer des cigarettes.

### **Lors du démarrage du moteur :**

ÉVITER de faire démarrer un moteur endommagé. S'assurer que le bouchon du réservoir de carburant, le filtre à air, la bougie, les conduits d'essence et le système d'échappement sont bien en place. Laisser l'essence renversée s'évaporer complètement avant de tenter de démarrer le moteur.

S'assurer que le moteur repose solidement sur un sol de niveau.

### **Lors du transport ou de l'entretien du moteur :**

S'assurer que la soupape de retenue est en position fermée et que le réservoir d'essence est vide.

Débrancher le fil de la bougie.

### **Lors du rangement du moteur :**

Ranger éloigné des étincelles, des flammes ouvertes, des lampes témoin, de la chaleur et des autres sources d'allumage.



### AVERTISSEMENT

La rentrée rapide du cordon de démarrage attirera la main et le bras vers le moteur plus rapidement que vous ne pouvez le relâcher.

Un démarrage inattendu peut causer l'enchevêtrement, une amputation traumatique ou des lacérations.

Des os fracturés, des fractures, des ecchymoses ou des entorses pourraient en résulter.

Lors du démarrage du moteur, tirer le cordon de démarrage lentement jusqu'à sentir une résistance puis tirer rapidement afin d'éviter un retour.



### ATTENTION

Un traitement ou un usage inadéquat du fendeuse de bûches peut l'endommager, réduire sa durée de vie et annuler la garantie.

Utiliser le fendeuse de bûches uniquement pour les usages prévus.

N'actionner que sur des surfaces de niveau.

ÉVITER d'exposer le fendeuse de bûches à une humidité, de la poussière ou de la saleté excessive.

ÉVITER de laisser des matériaux bloquer les fentes de refroidissement.

ÉVITER d'utiliser le moteur si :

L'équipement produit des étincelles, de la fumée ou émet des flammes

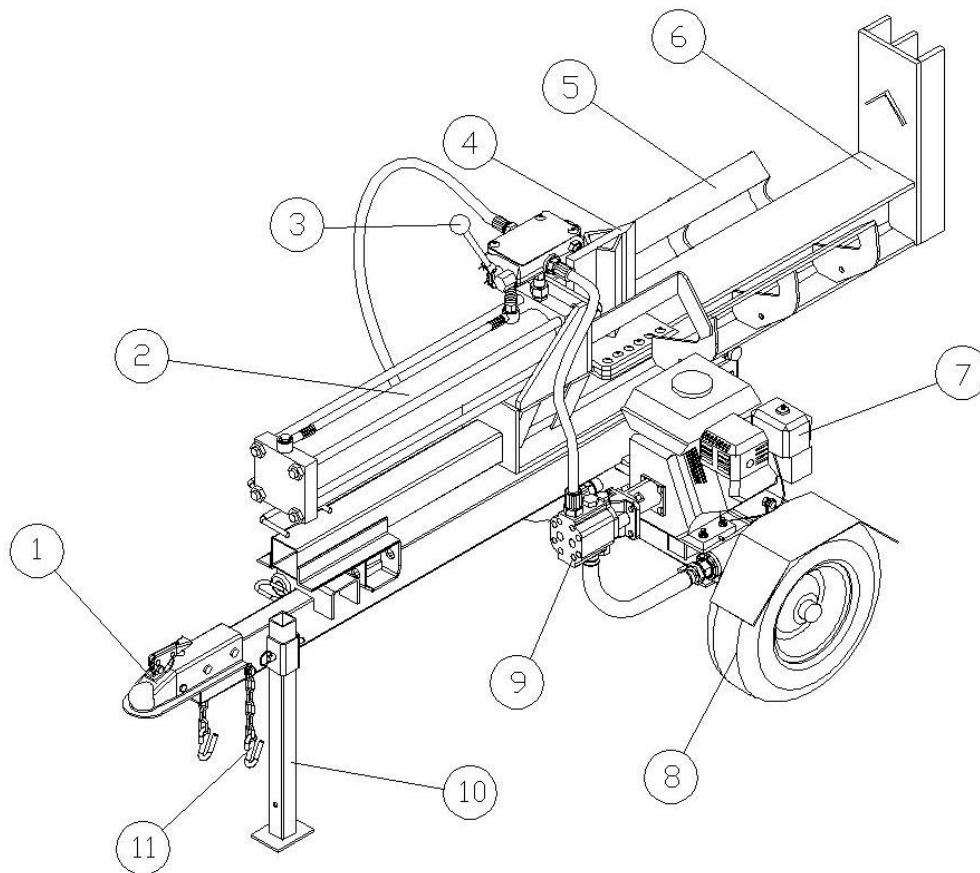
L'équipement vibre excessivement.



## Commandes et caractéristiques

Veillez lire ce manuel du propriétaire avant de faire fonctionner votre fendeuse de bûches. Familiarisez-vous avec l'emplacement et la fonction des commandes et caractéristiques. Conservez ce manuel pour référence future.

### **Fendeuse de bûches**



**(1) Boule d'accouplement 2 po.** – Pour remorquer la fendeuse à bois derrière votre véhicule.

**(2) Cylindre hydraulique** – Alésage de 4 po x 23 po course de piston. Débit de 3500 pression en psi.

**(3) Levier de soupape de commande** – Contrôle le mouvement du coin d'abattage.

**(4) Coin d'abattage**

**(5) Berceau de débardage** – Maintient la bûche sur la poutre.

**(6) Poutre** – Poutre en L de 6 po de largeur.

**(7) Moteur** – 196cc, OHV, 4-temps, refroidi à air.

**(8) Pneus** – Vitesse maximale de 30 miles à l'heure.

**(9) Pompe hydraulique** – Pompe le liquide hydraulique dans le système.

**(10) Pied support** – Soutient la fendeuse à bois lors du fonctionnement. Remonter le pied durant le remorquage.

**(11) Chaines de sécurité** – Pour utilisation lors du remorquage.

## Montage

Certaines pièces de votre fendeuse de bûches ont besoin d'être montées.

Si vous avez des questions concernant le montage de votre fendeuse de bûches, veuillez appeler notre ligne d'assistance téléphonique au 1-877-338-0999. Munissez-vous au préalable du numéro de série et de modèle.

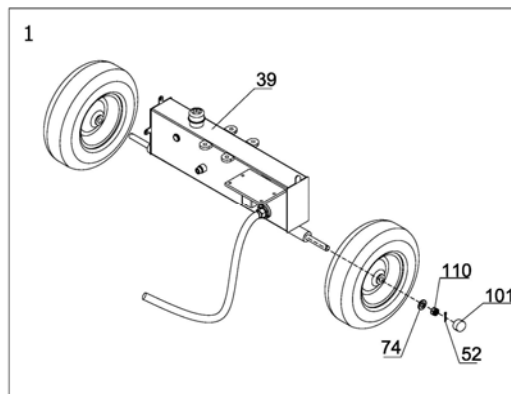
### Ouvrir la caisse de manutention

1. Placer la caisse de manutention sur une surface plane solide.
2. Couper soigneusement les courroies d'expédition et retirer le couvercle de la caisse de manutention.
3. Deux personnes sont nécessaires pour lever et retirer le moteur, le réservoir à essence, les roues, la barre de remorquage, les pieds supports et la quincaillerie. (Pour consulter la référence des pièces, voir page 13 du manuel)
4. **Laisser le cylindre hydraulique/berceau de débardage dans la caisse de manutention jusqu'à l'étape 6 du processus d'assemblage.**
5. Repérer toute la quincaillerie avant d'entreprendre l'assemblage.

Pour consulter la référence des pièces, voir page 13-15 du manuel.

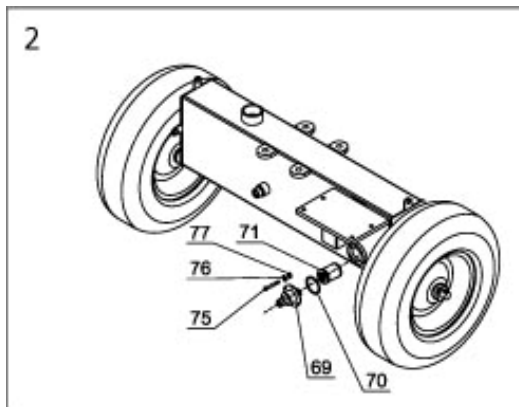
### Étape 1 – Assemblage de roue

1. Glisse la roue sur l'essieu du réservoir à essence
2. Glisser 1 rondelle plate Ø20
3. Fixer avec écrou M16 (#110) une clavette et attacher l'écrou capuchon (#101)
4. Répéter les étapes 1 à 3 pour la deuxième roue.



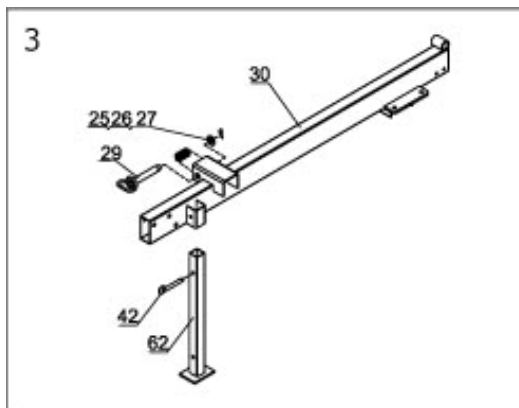
### Étape 2 – Fixer le filtre à l'huile

1. Repérer les pièces 69-71, 75-77.
2. Assembler le tout selon le diagramme ci-dessous



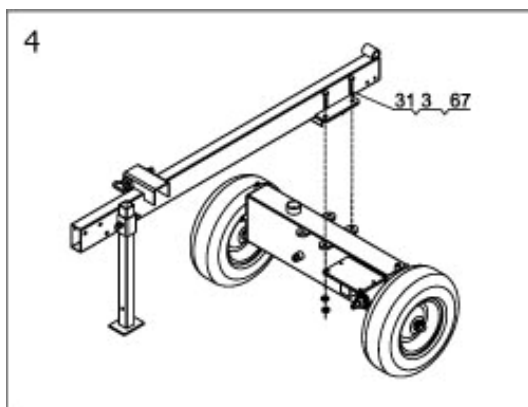
### Étape 3 – Barre de remorquage et pied support

1. Glisser le pied support dans le support de montage de la barre de remorquage. Fixer avec une goupille (42).



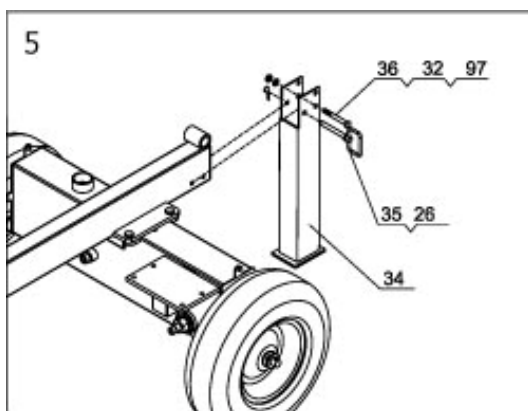
## Étape 4 – Fixer la barre de remorquage au réservoir d'huile

1. Attacher la barre de remorquage à l'aide de 4 boulons M12x40, M12 rondelles plates et écrous.
2. Voir diagramme à titre de référence



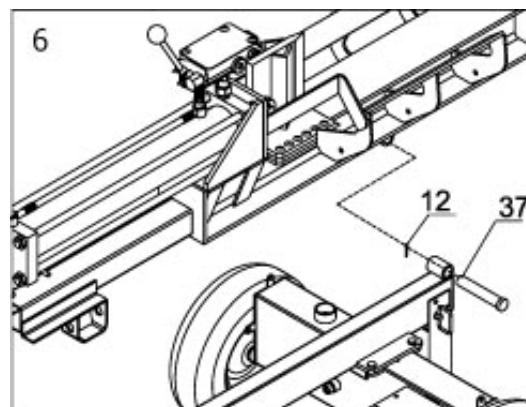
## Étape 5 – Assembler le pied support arrière

1. Fixer le pied support à la barre de remorquage avec 1 boulon M10x75, M10 rondelle plate et écrou
2. Glisser la goupille d'attelage (35) et fixer avec une goupille en R.



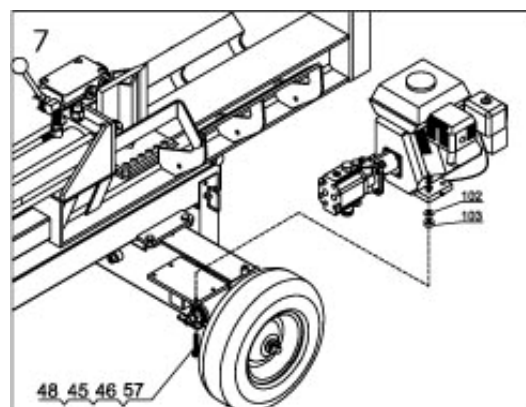
## Étape 6 – Fixer le cylindre hydraulique/berceau de débardage

1. Deux personnes ou plus sont nécessaires pour lever la pièce du cylindre hydraulique/berceau de débardage de la caisse de manutention et la placer sur la barre à remorquage.
2. Engager l'axe d'articulation (37) en place. Fixer avec une clavette.
3. Mettre en place et fixer avec une goupille d'attelage à ressort (29)



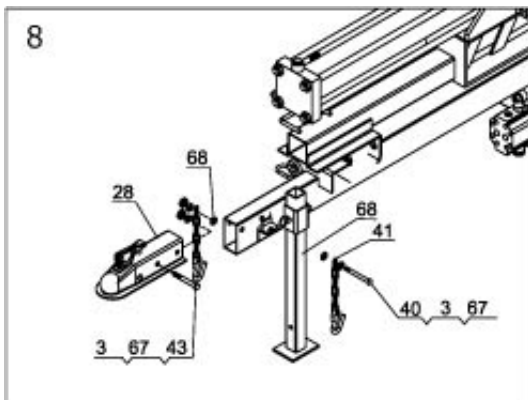
## Étape 7 – Fixer le moteur

1. Fixer le moteur à la plaque de montage du réservoir d'huile avec 4 boulons M8x55, M8 rondelles plates, rondelle frein, et écrous.
2. Placer 4 rondelles de polyuréthane (103) et 4 rondelles plates (102) entre le moteur et la plaque de montage.



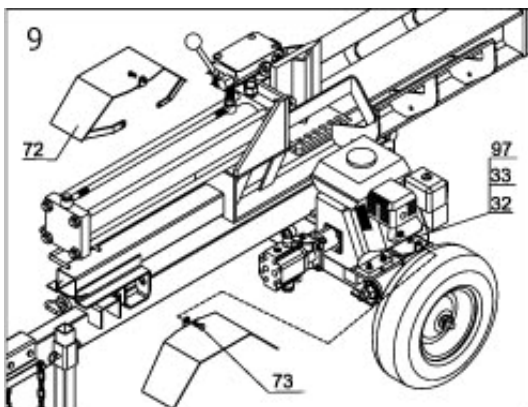
## Étape 8 – Fixer la boule d'accouplement et les chaînes

1. Fixer la boule d'accouplement à la barre de remorquage avec les boulons M12x80, M12 rondelles plates et rondelles frein.
2. Attacher les deux chaînes à la barre de remorquage avec les boulons M12x90, M12 rondelles plates et rondelles frein.



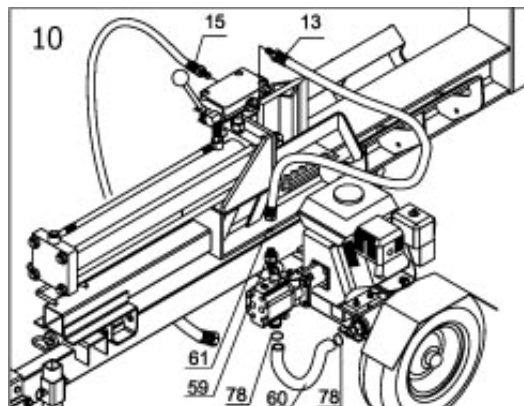
## Étape 9 – Fixer les garde-boues aux roues

1. Fixer les deux garde-boues à l'aide de boulons M10x25, M10 rondelles frein, rondelles plates et contre-écrous.



## Étape 10 – Fixer les flexibles hydrauliques

1. Fileter le raccord d'orifice de refoulement (59) à la partie supérieure de la pompe à engrenages (47). Utiliser du ruban Teflon pour assurer un ajustement serré.
2. Placer une bague en O (61) sur le filet apparent du raccord d'orifice de refoulement. Ensuite, fixer le flexible (13) au raccord d'orifice de refoulement.
3. Attacher le flexible (15) à l'orifice de réservoir d'huile. Placer une bague en O à l'autre orifice et serrer le flexible avec le ruban Teflon.
4. Attacher le tuyau d'huile (60) à la partie inférieure de la pompe à engrenages (47).



## Ajout d'huile à moteur

### ATTENTION

ÉVITER de démarrer le moteur avant de l'avoir rempli adéquatement avec le type et la quantité d'huile recommandés. Les dommages à la génératrice qui en résulteraient annulera la garantie.

1. Placez le fendeuse de bûches sur une surface plane et de niveau.
2. Retirez le bouchon de remplissage d'huile/jauge pour ajouter l'huile.
3. Ajoutez 0,63 pinte (0,6 L) d'huile et remplacez le bouchon de remplissage/jauge d'huile.
4. Vérifiez quotidiennement le niveau d'huile du moteur et ajoutez-en, au besoin.
- 5.

### ATTENTION

Le moteur est muni d'un dispositif d'arrêt automatique en cas de manque d'huile et il s'arrêtera lorsque le niveau d'huile dans le réservoir atteindra le niveau minimal.

### REMARQUE

Vérifier l'huile fréquemment durant la période initiale. Se référer à la section sur l'entretien pour les intervalles d'entretien recommandés.

## Ajout de carburant

1. Utilisez de l'essence sans plomb régulière, propre et fraîche ayant un indice d'octane minimal de 85.
2. ÉVITEZ de mélanger l'huile avec le carburant.
3. Nettoyez la zone entourant le bouchon de carburant.
4. Retirez le bouchon de remplissage de carburant
5. Ajoutez lentement le carburant au réservoir. ÉVITEZ de trop remplir. Laissez environ ¼ pouce d'espace pour l'extension du carburant.
6. Vissez le bouchon de carburant et essuyez tout carburant renversé.

### ATTENTION

Utiliser de l'essence sans plomb régulière ayant un indice d'octane minimal de 85.

Éviter de mélanger l'huile et l'essence.  
Remplir le réservoir jusqu'à environ ¼ pouce du haut du réservoir pour permettre l'extension à l'essence de se dilater.

NE PAS de remplir le réservoir d'essence à l'intérieur.

NE PAS de remplir le réservoir d'essence lorsque le moteur tourne ou est chaud.

NE PAS de trop remplir le réservoir d'essence.

NE PAS d'allumer des cigarettes ou de fumer lors du remplissage du réservoir d'essence.

## Ajout d'huile hydraulique

1. Placez le fendeuse de bûches sur une surface plane et de niveau.
2. Retirer le capuchon d'huile du réservoir d'huile.
3. Ajouter 3.4 gallons de liquide hydraulique - 10W AW32, ASLE H-150, ou ISO 32 – tous sont des types de liquide hydraulique acceptables.

## Fonctionnement

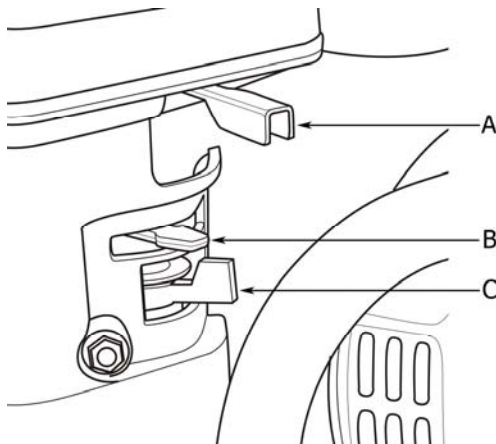
### **Emplacement de la fendeuse de bûches**

Cette fendeuse de bûches doit être placée à 1,5 m minimum de matériaux combustibles. Laissez au moins 90 cm de dégagement de part et d'autre de la fendeuse de bûches pour permettre un refroidissement, une maintenance et un entretien courant adéquats.

ÉVITEZ de placer le fendeuse de bûches près des entrées d'air ou des trappes de ventilation où des vapeurs du tuyau d'échappement pourraient être attirées dans des espaces occupés ou confinés. Examinez attentivement les courants de vents et d'air pour déterminer où placer le moteur.

### **Démarrage du moteur**

1. S'assurer que la fendeuse de bûches est sur une surface plane et de niveau.
2. Placer le commutateur du moteur en position «MARCHE».
3. Déplacer le levier de carburant (C) à la position «MARCHE» (vers la droite).



4. Déplacer le levier de l'étrangleur (B) à la position «Étrangleur» (vers la gauche).
5. Tirer la corde du démarreur lentement jusqu'à sentir une résistance et tirer ensuite rapidement.
6. Lorsque le moteur se réchauffe, déplacer le levier de l'étrangleur à la position «Fonctionnement» (vers la droite).
7. Déplacer le levier du papillon des gaz (A) à la position «Rapide».

### REMARQUE

Si le moteur démarre mais ne tourne pas, vérifiez que la fendeuse de bûches est bien sur une surface plane et à niveau. Le moteur est équipé d'un détecteur de faible niveau d'huile qui empêche le moteur de tourner au-dessous d'un seuil critique.

### **Pour arrêter le moteur**

1. Mettez l'interrupteur de démarrage sur « Off » (arrêt).
2. Tournez la vanne de carburant sur « Off » (fermeture).

### **Fonctionnement de la fendeuse à bois**

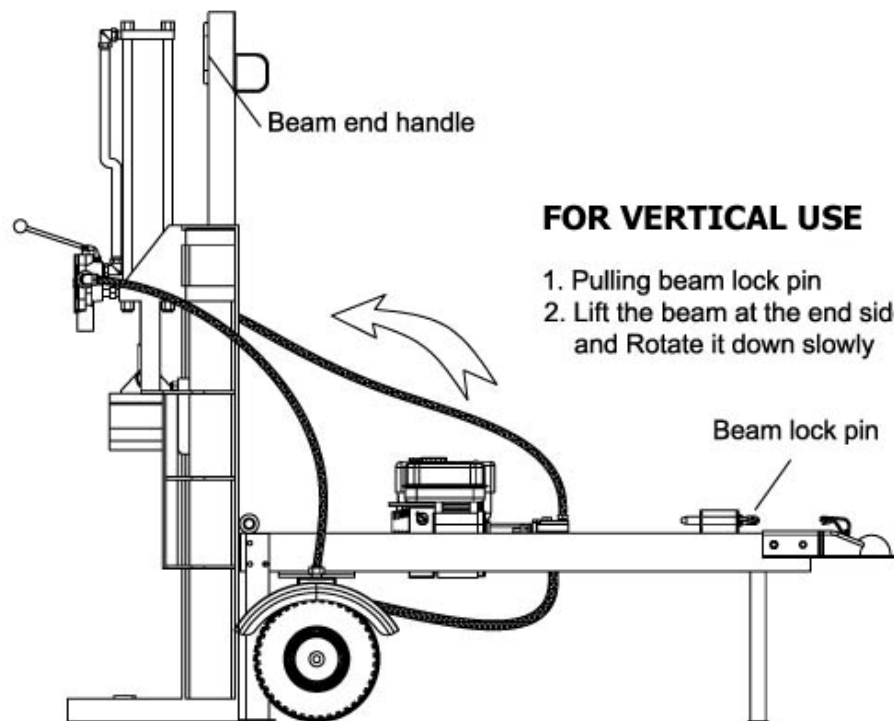
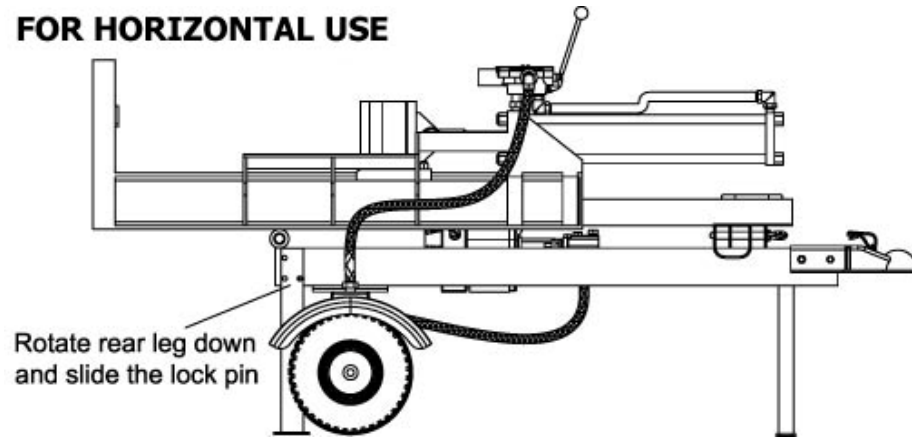
1. Charger la bûche sur la poutre et appuyer contre la plaque de fond. (MAX LOG LENGTH - 24").
2. Vous assurer que tous vos membres sont à l'écart des zones d'écrasement.
3. Pousser le levier de soupape de commande vers l'avant (vers la plaque de fond) pour fendre la bûche.
4. Pousser le levier de soupape de commande vers l'arrière pour retourner le coin d'abattage à sa position initiale.
5. Enlever le bois fendu de la zone de travail.

**Voir la page suivante pour les diagrammes.**

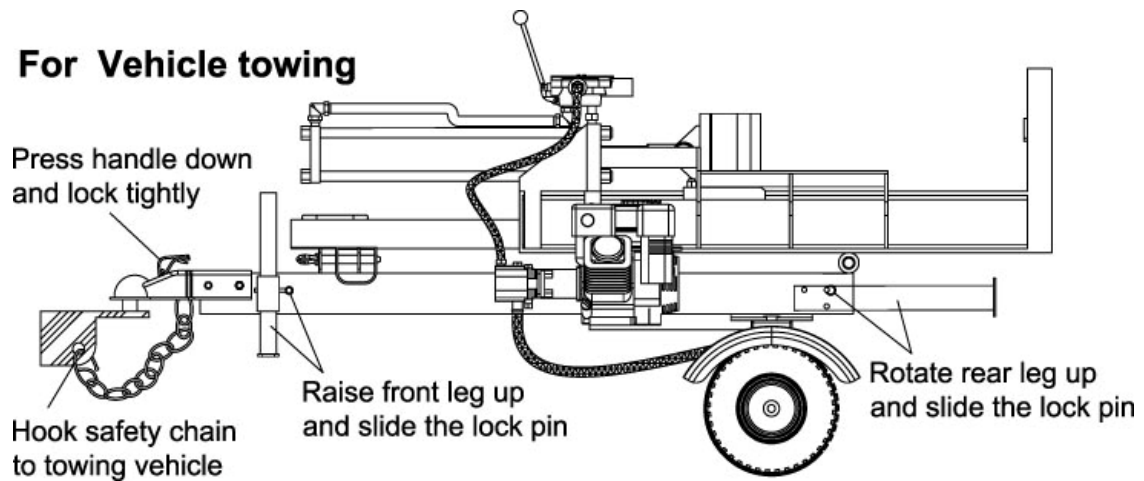


# Fonctionnement

## FOR HORIZONTAL USE



## For Vehicle towing



## Entretien

Le propriétaire/l'opérateur est tenu de s'acquitter de toute maintenance périodique.

### AVERTISSEMENT

Ne jamais faire fonctionner un fendeuse de bûches endommagé ni défectueux.

### AVERTISSEMENT

Un entretien inadéquat annulera la garantie.

Faire tous les entretiens à temps. Corrigez tout problème avant de faire fonctionner le fendeuse de bûches.

### REMARQUE

Pour le service ou les pièces, communiquez avec notre ligne d'aide téléphonique au (877) 338-0999.

## Entretien du moteur

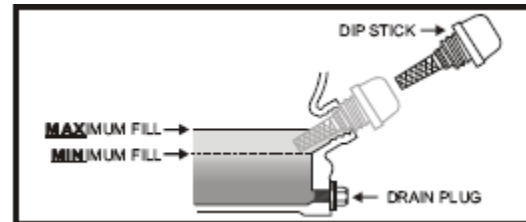
Pour empêcher un démarrage accidentel, retirez et mettez à la terre le fil de la bougie avant d'effectuer tout entretien.

## Huile

Changez l'huile lorsque le moteur est chaud. Référez-vous aux spécifications concernant l'huile pour choisir la catégorie d'huile adéquate pour vos conditions de fonctionnement.

1. Retirez le bouchon de vidange d'huile avec une douille de 15 mm et d'une extension.
2. Laissez l'huile se vider complètement.
3. Remplacez le bouchon de vidange d'huile.
4. Retirez le bouchon/jauge de remplissage d'huile pour faire le plein.
5. Ajoutez 0,63 pinte (0,6 L) d'huile et remplacez le bouchon/jauge de remplissage d'huile.

6. Débarrassez-vous de l'huile usée dans un endroit approuvé prévu à cet effet.



## Bougies

1. Détachez le câble de la bougie.
2. Inspectez l'électrode sur la bougie. Elle doit être propre et ne pas être usée pour pouvoir produire l'étincelle requise pour le démarrage.
3. Assurez-vous que l'écartement des électrodes est de 0,7 – 0,8 mm (0,028 – 0,031 po).
4. Référez-vous au tableau des recommandations concernant la bougie lors du remplacement.
5. Vissez soigneusement la bougie dans le moteur.
6. Utilisez l'outil pour installer fermement la bougie.
7. Remplacez le câble sur la bougie.

## Filtre à air

1. Retirez le couvercle pression retenant le filtre à air au système.
2. Retirez l'élément de mousse.
3. Lavez-le au détergent liquide et à l'eau. Tordez-le à fond dans un linge propre.
4. Saturer-le d'huile à moteur propre.
5. Tordez-le dans un linge absorbant et propre pour retirer tout excès d'huile.
6. Remplacez le filtre dans le système.
7. Rattachez le couvercle au filtre à air.



## Nettoyage

### ATTENTION

NE PAS vaporiser d'eau sur le moteur.

L'eau peut contaminer le circuit de carburant.

Utilisez un chiffon humide pour nettoyer les surfaces extérieures du moteur.

Retirez la saleté et l'huile avec une brosse à poils souples.

Utilisez un compresseur d'air (1724 hPA/25 PSI) pour retirer la poussière et les débris du moteur.

## Maintenance Schedule

Respectez les intervalles de révision indiqués dans le calendrier ci-dessous.

Réviser la fendeuse de bûches plus fréquemment lorsqu'elle fonctionne dans des conditions difficiles.

Appelez notre ligne d'assistance au 1-877-338-0999 pour obtenir l'adresse du concessionnaire agréé Champion Power le plus proche de chez vous pour toute maintenance de la fendeuse de bûches.

Tous les 8 heures ou quotidiennement
Vérifier le niveau d'huile
Nettoyer autour de l'admission d'air et du silencieux
5 premières heures
Changer l'huile
Toutes les 50 heures ou chaque saison
Nettoyer le filtre à air
Changer l'huile en cas d'utilisation avec des charges lourdes ou en milieu chaud
Toutes les 100 heures ou chaque saison
Changer l'huile
Nettoyer/recaler l'écartement bougie
Vérifier/ajuster le jeu de soupapes*
Nettoyer le pare-étincelles
Nettoyer le réservoir à carburant et le filtre*
Tous les 3 ans
Changer les tuyaux de carburant

\* À effectuer par des propriétaires expérimentés et bien informés ou des concessionnaires Champion Power Equipment agréés

## Entretien de la fendeuse de bûches

S'assurer que la fendeuse de bûches est gardée propre et rangée adéquatement. Ne faire fonctionner l'unité que sur une surface plane et de niveau dans un environnement propre et sec. NE PAS exposer l'unité à des conditions extrêmes, à la poussière, la saleté ou l'humidité excessive ou à des vapeurs corrosives.

### ATTENTION

NE PAS utiliser de boyau d'arrosage pour nettoyer la fendeuse de bûches.

L'eau peut contaminer le système à combustion.

Utilisez un linge humide pour nettoyer les surfaces extérieures du fendeuse de bûches. Utilisez une brosse à poils doux pour retirer la saleté et l'huile.

Utilisez un compresseur à air (25 PSI) pour dégager la saleté et les débris du fendeuse de bûches.

## Entreposage

### ***Entreposage Moteur***

Les moteurs rangés durant plus de 30 jours doivent être purgés de l'essence pour empêcher les dépôts dans le système de carburant, dans les composants du carburateur et dans les boyaux. Pour un rangement à long terme, veuillez suivre ces lignes directrices

1. Laissez le moteur refroidir complètement avant de le ranger.
2. Nettoyez le moteur selon les directives dans la section sur l'entretien.
3. Purguez tout carburant complètement des conduits d'essence et du carburateur pour empêcher la formation de dépôts.
4. Ajoutez un agent stabilisateur de carburant dans le réservoir d'essence.
5. Changez l'huile.
6. Retirez la bougie et versez environ ½ once d'huile dans le cylindre. Tirez lentement le cordon de démarrage du moteur pour répartir l'huile et lubrifier le cylindre.
7. Réinstallez la bougie.

# Spécifications

---

## Spécifications

**Vous référer au manuel  
d'utilisateur du moteur pour  
consulter les spécifications,  
diagrammes et listes de pièces**

### ***Spécifications de la fendeuse de bûches***

Force de piston	22 Tonnes
Temps de cycle	18 seconds
Capacité du réservoir hydraulique	3.4 gal (12.8 L)
Longueur maximum de bûche	23 pouces (58 cm)
Poids maximum de bûche	100 lb. (45 kg)
Format de boule d'accouplement	2 pouces (5 cm)
Dimension des pneus	15 pouces (38 cm)
Vitesse maximale de remorquage	30MPH
Moteur	196 cc, OHV, 4 stroke
Diamètre du cylindre size (alésage x course de piston)	4" x 23" (10 cm x 58 cm)
Taille de la tige du cylindre	1.57 in. (3.9 cm)
Type de liquide hydraulique	10W AW32, ASLE H-150, ISO 32
Pompe à engrenages	2-stage
Capacité de débit maximum	3500 psi
Capacité de débit maximum	8 GPM
Commande de soupapes	Encliquetage (retour automatique)

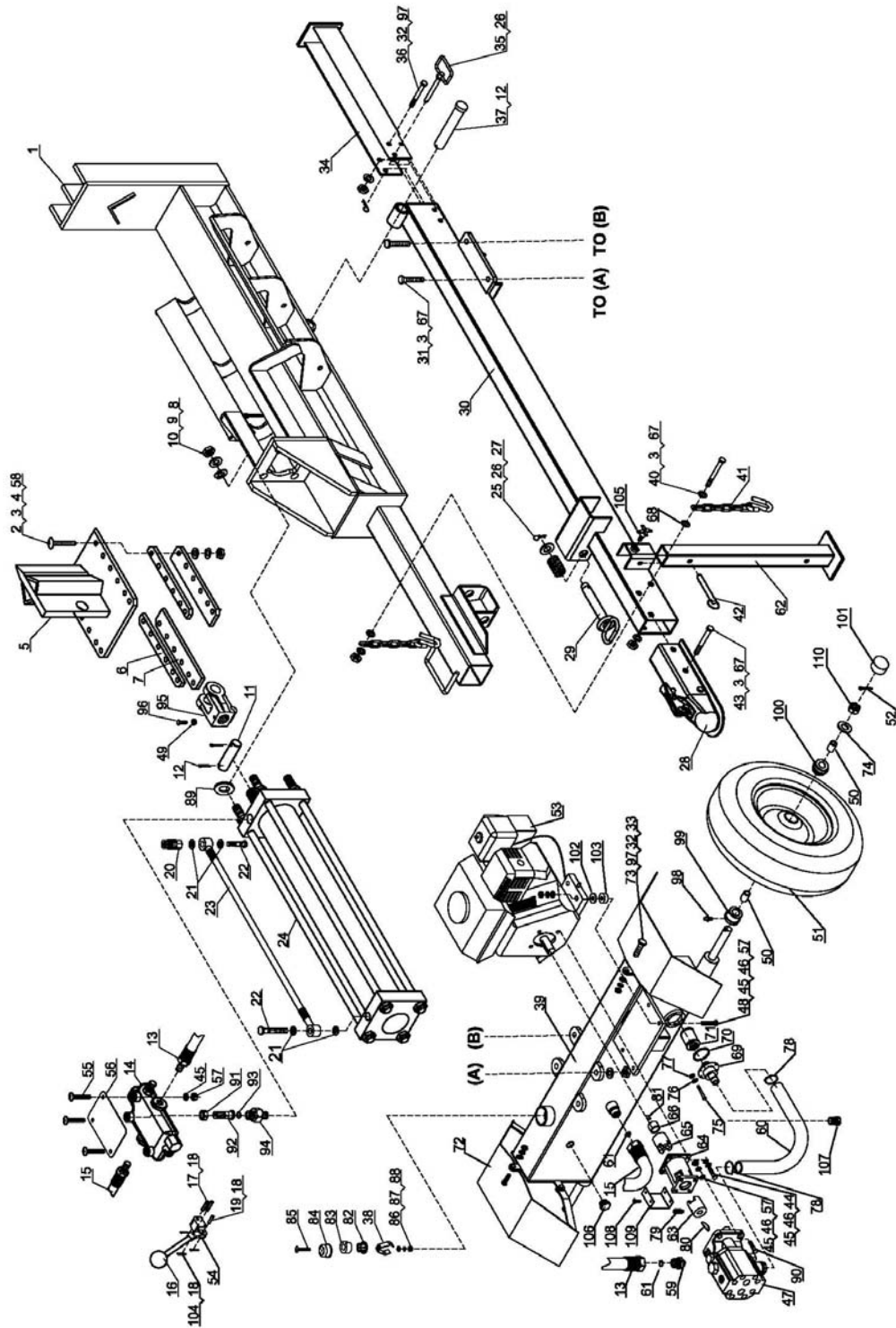
#### Dimension hors tout

Poids	444 lb. (202 kg)
Hauteur	45 pouces (114.3 cm)
Largeur	40.5 pouces (102.8 cm)
Longueur	86.6 pouces (219.9 cm)

### ***Huile Hydraulique***

La capacité en huile est de 12.8 L.  
Ajouter 3.4 gallons de liquide hydraulique -  
10W AW32, ASLE H-150, ou ISO 32 – tous  
sont des types de liquide hydraulique  
acceptables.

Diagramme des pièces



# Spécifications

## Liste des pièces

Article	N° de pièce	Description	Qté
1	90037-001	Poutre	1
2	90037-002	Boulon M12x55	12
3	90037-003	Rondelle plate ø12	20
4	90037-004	Écrou M12	12
5	90037-005	Coulisse du coin d'abattage	1
6	90037-006	Espace	2
7	90037-007	Plaque	2
8	90037-008	Rondelle frein ø18	4
9	90037-009	Rondelle plate ø18	4
10	90037-010	Écrou M18	4
11	90037-011	Goujon de remoulage à clavette	1
12	90037-012	Clavette 4x40	3
13	90037-013	Flexible hydraulique (pompe à soupapes)	1
14	90037-014	Commande de soupape de la fendeuse à bois	1
15	90037-015	Flexible hydraulique (Réservoir d'huile de soupapes)	1
16	90037-016	Levier de soupape	1
17	90037-017	Goupille 5x28	2
18	90037-018	Clavette 2x10	3
19	90037-019	Goupille 5x18	1
20	90037-020	Raccord de soupapes	1
21	90037-021	Rondelle ø14	4
22	90037-022	Raccord de boulon	2
23	90037-023	Flexible hydraulique (Cylindre de soupape)	1
24	90037-024	Cylindre	1
25	90037-025	Rondelle plate ø20	1
26	90037-026	Goupille R 3x55	2
27	90037-027	Ressort	1
28	90037-028	Boule d'accouplement 2 po.	1
29	90037-029	Goupille d'attelage	1
30	90037-030	Barre de remorquage	1
31	90037-031	Boulon M12x40	4
32	90037-032	Écrou frein M10	7
33	90037-033	Rondelle frein ø10	6
34	90037-034	Pied support arrière	1
35	90037-035	Goupille d'attelage	1
36	90037-036	Boulon M10x75	1
37	90037-037	Axe d'articulation	1
38	90037-038	Bouchon reniflard	1
39	90037-039	Réservoir d'huile	1
40	90037-040	Boulon M12x90	1
41	90037-041	Chaine de sécurité avec crochet	2
42	90037-042	Goupille	1
43	90037-043	Boulon M12x80	2
44	90037-044	Boulon M8x25	4
45	90037-045	Rondelle plate ø8	15
46	90037-046	Rondelle frein ø8	12
47	90037-047	Pompe à engrenages	1
48	90037-048	Boulon M8x55	4
49	90037-049	Écrou M8	1
50	90037-050	Palier en composite	4
51	90037-051	Roue	2
52	90037-052	Clavette M4x30	2

# Spécifications

Article	N° de pièce	Description	Qté
53	90037-053	Moteur	1
54	90037-054	Connecteur de levier de soupapes	1
55	90037-055	Boulon M8x45	3
56	90037-056	Plaque	1
57	90037-057	Écrou frein M8	11
58	90037-058	Rondelle frein ø12	12
59	90037-059	Raccord d'orifice de refoulement	1
60	90037-060	Tuyau d'huile	1
61	90037-061	Bague en O	2
62	90037-062	Pied support avant	1
63	90037-063	Connecteur de la pompe à engrenages	1
64	90037-064	Béquille de la pompe à engrenages	1
65	90037-065	Connecteur du moteur	1
66	90037-066	Douille de moteur	1
67	90037-067	Écrou frein M12	7
68	90037-068	Rondelle plate ø12	2
69	90037-069	Plaque de filtre	1
70	90037-070	Rondelle en caoutchouc	1
71	90037-071	Filtre	1
72	90037-072	Garde-boue	2
73	90037-073	Boulon M10x25	6
74	90037-074	Rondelle plate ø20	2
75	90037-075	Boulon M6x20	6
76	90037-076	Rondelle frein ø6	6
77	90037-077	Rondelle frein ø6	6
78	90037-078	Collier de serrage	2
79	90037-079	Vis M6x10	1
80	90037-080	Clavette	1
81	90037-081	Clavette plate	1
82	90037-082	Douille du capuchon d'huile	1
83	90037-083	Filtre	1
84	90037-084	Capuchon d'huile	1
85	90037-085	Vis M4x12	1
86	90037-086	Écrou M4	1
87	90037-087	Rondelle frein ø4	1
88	90037-088	Rondelle plate ø4	1
89	90037-089	Rondelle	
90	90037-090	Boulon M8x35	4
91	90037-091	Écrou	1
92	90037-092	Raccord de soupapes	1
93	90037-093	Bague en O	1
94	90037-094	Connecteur de couvercle avant	1
95	90037-095	Connecteur de tige de piston	1
96	90037-096	Boulon M8x20	1
97	90037-097	Rondelle plate ø10	7
98	90037-098	Écrou M6	2
99	90037-099	Douille interne	2
100	90037-100	Douille externe	2
101	90037-101	Écrou capuchon	2
102	90037-102	Rondelle plate ø10	4
103	90037-103	Rondelle en polyuréthane	4
104	90037-104	Goupille 5x22	1
105	90037-105	Roue d'poignée	1
106	90037-106	Indicateur d'huile	1

# Spécifications

---

Article	N° de pièce	Description	Qté
107	90037-107	Capuchon d'huile	1
108	90037-108	Vis	4
109	90037-109	Connecteur de couvercle	1
110	90037-110	Écrou M16	2

## Diagnostic

Problème	Cause	Solution
Le moteur ne démarre pas	Pas de carburant	Ajouter du carburant
	Bougie défectueuse	Remplacer la bougie
Le moteur ne démarre pas; le moteur démarre mais tourne mal	Faible niveau d'huile	Remplir le carter de moteur du bon niveau. Placer le moteur sur une surface plane, de niveau
	Étrangleur dans la mauvaise position.	Régler l'étrangleur.
	Fil de bougie lâche	Fixer le fil à la bougie
Le moteur s'interrompt durant le fonctionnement.	Manque de carburant	Remplir le réservoir d'essence
	Faible niveau d'huile	Remplir le carter de moteur au bon niveau. Placer le moteur sur une surface plane, de niveau.
Le moteur n'offre pas suffisamment de puissance ou surchauffe.	Ventilation insuffisante	Vérifier les restrictions de l'air. Déplacer dans une zone bien ventilée.



## Garantie

CHAMPION POWER EQUIPMENT  
GARANTIE LIMITÉE DE UN AN

En vigueur le 1<sup>er</sup> septembre 2006. Remplace toutes les garanties datées ou non avant le 1<sup>er</sup> septembre 2006.

### **Conditions de garantie**

Champion Power Equipment (CPE) activera cette garantie dès réception de la carte d'enregistrement de la garantie et d'une preuve d'achat telle que la copie du reçu de caisse de l'un des détaillants CPE.

Veuillez soumettre votre carte d'enregistrement ainsi que votre reçu dans les dix (10) jours qui suivent la date d'achat.

### **Garantie de réparations/remplacement**

CPE garantit à l'acheteur original que les composants mécaniques et électriques seront exempts de défaut dans le matériel et la fabrication pendant une période d'un (1) an à compter de la date originale de l'achat (90 jours pour une utilisation commerciale et industrielle). Cette garantie n'est valable que pour l'acheteur original et n'est pas transférable.

### **Ne pas ramener le produit sur le lieu d'achat.**

Contactez le soutien technique et CPE diagnostiquera tout problème par téléphone ou par courriel. Si le problème ne peut être résolu de cette manière, CPE autorisera, à sa discrétion, l'évaluation, la réparation ou le remplacement de la pièce ou du composant défectueux dans un centre de services CPE. CPE vous fournira un numéro de cas dans le cadre du service de garantie. Veuillez le conserver pour référence ultérieure. Les réparations ou remplacements effectués sans autorisation préalable, ou dans un établissement de réparations non autorisé, ne sont pas couverts par cette garantie.

### **Exclusions de la garantie**

Cette garantie ne couvrira pas les réparations et équipements suivants :

#### **Usure normale**

Les treuils ont besoin périodiquement de pièces et d'entretien pour bien fonctionner. Cette garantie ne couvre pas les réparations quand l'usure normale a épuisé la durée d'une pièce ou de l'équipement complet.

### **Installation, utilisation et entretien**

Cette garantie ne couvrira pas les pièces et la main-d'œuvre si le treuil est considéré comme ayant été mal utilisé, négligé, impliqué dans un accident, abusé, modifié, installé inadéquatement. L'entretien régulier n'est pas couvert en vertu de la présente garantie.

### **Autres exclusions**

Cette garantie exclut :

Les défauts apparents portant notamment sur la peinture et les décalques, etc.

Les défauts dus à des actes de Dieu et autres événements majeurs au-delà du contrôle du fabricant et les problèmes causés par des pièces autres que celles de Champion Power Equipment.

### **Limites de la garantie implicite et des dommages indirects**

Champion Power Equipment décline toute obligation en matière de réclamations concernant le temps perdu, l'utilisation de ce produit, le fret ou toute autre réclamation secondaire ou indirecte découlant de l'utilisation de ce produit par quiconque. **CETTE GARANTIE TIENT LIEU ET REMPLACE TOUTE AUTRE GARANTIE, EXPRESSE OU IMPLICITE, Y COMPRIS LES GARANTIES DE QUALITÉ MARCHANDE OU D'ADÉQUATION À UN USAGE PARTICULIER.**

Les produits fournis en remplacement seront soumis à la garantie du produit original. La durée de la garantie du produit échangé continuera à être calculée en fonction de la date d'achat du produit original.

Cette garantie vous octroie des droits qui peuvent varier d'une province à l'autre. Une province peut aussi octroyer d'autres droits qui ne sont pas mentionnés dans cette garantie.

### **Coordonnées**

#### **Adresse**

Champion Power Equipment, Inc.  
Service à la clientèle  
10006 Santa Fe Springs Rd.  
Santa Fe Springs, CA 90670

#### **Service à la clientèle**

Du lundi au vendredi, de 8h30 à 17h00 (Heure normale/avancée du Pacifique)  
Ligne sans frais : 1-877-338-0999  
No. télécopieur : 1-562-236-9429

#### **Service technique**

Du lundi au vendredi, de 8h30 à 17h00 (Heure normale/avancée du Pacifique)  
Ligne sans frais : 1-877-338-0999  
tech@championpowerequipment.com

Remarques