

CHAMPION

POWER EQUIPMENT™

MANUAL DEL OPERADOR Y INSTRUCCIONES DE OPERACIÓN



4 200 PSI / 3,8 GPM
Portátil Trigger Start™

LAVADORA A PRESIÓN



NÚMERO DE MODELO
71322

MANTENGA ESTAS INSTRUCCIONES
Instrucciones Importantes de Seguridad
son incluidas en este manual.

Hecho en China
REV 71322-20130520

10006 Santa Fe Springs Road
Santa Fe Springs CA 90670
USA / 1-877-338-0999
www.championpowerequipment.com

¿Tiene preguntas o necesita ayuda?

No devuelva este producto a la tienda!

ESTAMOS AQUÍ PARA AYUDAR!

Visite nuestro sitio web:

www.championpowerequipment.com

para más información:

- Información sobre el producto y actualizaciones
- Preguntas más frecuentes
- Tech Boletines
- Registro del producto

– o –

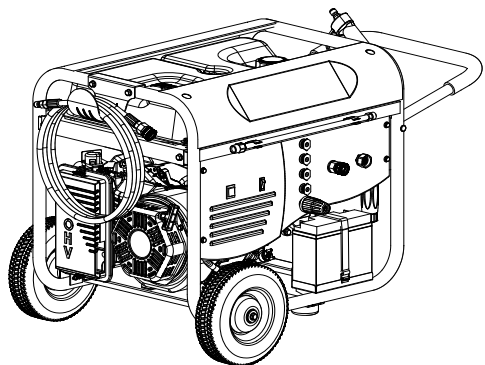
Llame a nuestro equipo de
Atención al Cliente al teléfono gratuito:

1-877-338-0999

ADVERTENCIA:

El escape del motor en este producto contienen químicos conocidos en el estado de California que pueden causar cáncer, defectos nacimiento y otro daño reproductivo.

*Nosotros siempre estamos trabajando para mejorar nuestros productos. Puede ser que el producto sea un poco diferente con la imagen en la cobertura.



4 200 PSI / 3,8 GPM
Lavadora a presión portátil Trigger Start™

LAVADORA A PRESIÓN

TABLA DE CONTENIDO

Introducción	1	Mantenimiento y Almacenamiento	17
Lavadora a Presión	1	Mantenimiento del motor	17
Accesorios	1	Aceite	17
Este folleto	1	Bujías	17
Convenciones del manual	2	Filtro de aire	17
Reglas de seguridad	3	Limpieza	18
Controles y características	5	Ajustes	18
Lavadora de Presión	5	Programa de mantenimiento	18
Panel de utilidad	6	Mantenimiento de la lavadora a presión	19
Operación Trigger Start™	7	Limpieza de la boquilla rociadora	19
Partes incluidas	8	Almacenamiento	19
Montaje	9	Almacenamiento del motor	19
Retire la arandela de presión de la		Batería	20
caja de embalaje	9	Cargue la batería	20
Instale el juego de ruedas	9	Desconecte la batería	20
Instale la pata de apoyo	9	Almacenamiento de la lavadora a presión	20
Conecte la batería	9	Almacenamiento en invierno	20
Conecte la manguera de suspensión	10	Especificaciones	21
Conecte el reten de lanza (abrazaderas)	10	Especificaciones del motor	21
Conecte el reten de la pistola	10	Especificaciones de la lavadora a presión	21
Instalación de las mangueras	10	Combustible	21
Conecte la pistola de presión	10	Aceite	21
Conexión a la manguera de jardín	10	Bujías	21
Conecte la manguera del detergente	10	Espacio de la válvula	21
Agregue aceite al motor	11	Solución de problemas	22
Agregue combustible	11	Diagrama de partes de la lavadora a presión	23
Operación	12	Lista de partes de la lavadora a presión	24
Ubicación de la lavadora a presión	12	Diagrama de partes del motor	25
Antes de encender el motor	12	Lista de partes del motor	26
Arranque del motor	12	Garantía	27
Para activar la función Trigger Start	13	Calificaciones de garantía	27
Para encender el motor usando		Garantía de reparación/reemplazo	27
la función Trigger Start	13	No devuelva la unidad al local de compra	27
Distancia de la superficie de limpieza	13	Exclusiones de la garantía	27
Lavado a alta presión	14	Desgaste normal	27
Boquilla Turbo	14	Instalación, uso y mantenimiento	27
Válvula de Seguridad		Otras exclusiones	27
(o TRV, por sus siglas en inglés)	15	Límites de la garantía implícita y daños	
Lavado a baja presión	15	consecuentes	27
Uso de detergente	15	Información de contacto	27
Sistema de limpieza	15	Dirección	27
Despresurizar el sistema	15	Servicio al cliente	27
Consejos de operación	15	Servicio técnico	27
Parada del motor	16		
Para detener el motor usando			
la función Trigger Start	16		
Operación a gran alturae	16		

INTRODUCCIÓN

Introducción

Felicitaciones por la compra de una lavadora a presión de Champion Power Equipment. CPE diseña y fabrica lavadoras a presión basándose en especificaciones estrictas. Con el uso y mantenimiento debidos, esta lavadora a presión le brindará años de servicio satisfactorio.

Lavadora a presión

Esta unidad es una lavadora a presión accionada por motor de gasolina. Está diseñada para usarse en la limpieza con o sin detergente, y es apta para atrios, terrazas, chapas de paredes exteriores, vehículos, mobiliario de jardín, parrillas para barbacoa, herramientas de jardinería y mucho más.

Accesorios

Champion Power Equipment fabrica y vende accesorios diseñados para que usted aproveche al máximo su compra. Para averiguar más sobre nuestros accesorios, visite nuestro sitio web en:

→ www.championpowerequipment.com

Este Folleto

Se han hecho todos los esfuerzos para garantizar la exactitud e integridad de la información contenida en este manual. Nos reservamos el derecho de cambiar, alterar y/o mejorar el producto y este documento en cualquier momento sin previo aviso.

Anote los números de modelo y serie así como la fecha y lugar de compra para fines de referencia futura. Tenga esta información a mano cuando solicite partes y al hacer averiguaciones técnicas y de garantía.

Servicio Técnico de Champion Power Equipment
1-877-338-0999
Número de Modelo
71322
Número de Serie
Fecha de Compra
Lugar de Compra
Para Tipo de Aceite , vea sección "Agregue aceite al motor". Para Tipo de Combustible , vea sección "Agregue combustible".

Este manual usa los siguientes símbolos para diferenciar los distintos tipos de información. El símbolo de seguridad se usa con una palabra clave para alertarle de peligros potenciales al operar y poseer el equipo de energía. Obedezca todos los mensajes de seguridad para evitar o reducir el riesgo de lesiones graves o letales.

 **PELIGRO**

PELIGRO indica una situación inminentemente peligrosa que, de no evitarse, **provocará** lesiones grave o letales.

 **ADVERTENCIA**

ADVERTENCIA indica una situación potencialmente peligrosa que, de no evitarse, **podría** provocar lesiones graves o letales.

 **PRECAUCIÓN**

PRECAUCIÓN indica una situación potencialmente peligrosa que, de no evitarse, **puede** provocar lesiones leves o moderadas.

PRECAUCIÓN

PRECAUCIÓN se usa sin el símbolo de alerta para indicar una situación potencialmente peligrosa que, de no evitarse, **puede** causar daños materiales.

 **NOTA**

Si tiene dudas sobre lavadora a presión, podemos asesorarlo. Llame a nuestra línea de ayuda al **1-877-338-0999**

REGLAS DE SEGURIDAD

ADVERTENCIA

Lea completamente este manual antes de operar la lavadora a presión. El no seguir las instrucciones podría causar lesiones graves o letales.

ADVERTENCIA

El escape del motor de este producto contiene sustancias químicas que en el Estado de California se ha determinado que producen cáncer, defectos de nacimiento u otros daños en el sistema reproductor.

PELIGRO

El escape del lavadora a presión contiene monóxido de carbono, un gas venenoso incoloro e inodoro. El respirar monóxido de carbono causará náusea, mareo, desmayos o la muerte. Si usted se siente mareado o débil, salga al aire fresco de inmediato.

Sólo opere el lavadora a presión a la intemperie en un área bien ventilada NO opere el lavadora a presión dentro de ningún inmueble, armario ni compartimiento, garajes, sótanos y barracas, incluso en el compartimiento antes de conectar el lavadora a presión en su sistema de para lavadora a presión de un vehículo recreativo. NO permita que las emanaciones del escape ingresen a una zona con poco espacio por las ventanas, puertas, orificios de ventilación u otras aberturas.

PELIGRO: Monóxido de Carbono.: Se opere el lavadora a presión dentro se **CAUSA MUERTE EN MINUTOS.**

PELIGRO

Las partes giratorias pueden enredarse en las manos, pies, pelo, ropa o accesorios, lo cual podría causar amputaciones traumáticas o lesiones graves.

Mantenga las manos y pies lejos de las partes móviles. Amárrese el pelo y quítese las joyas. Opere el equipo con las protecciones en su lugar. NO use ropa holgada, cordones colgantes ni elementos que pudieran quedar atrapados.

ADVERTENCIA

Las chispas pueden causar incendio o descargas eléctricas.

Al dar servicio al lavadora a presión:

Desconecte el alambre de la bujía y colóquelo donde no haga contacto con ésta.

NO revise si hay chispa con la bujía retirada.

Use probadores de chispas aprobados solamente.

ADVERTENCIA

Los motores en marcha producen calor. El tocarlos puede causar quemaduras graves.

El material combustible puede incendiarse al hacer contacto.

NO toque superficies calientes.

Evite el contacto con gases de escape calientes.

Deje que el equipo se enfríe antes de tocarlo.

Mantenga al menos tres pies de espacio libre en todos los lados para garantizar un enfriamiento adecuado.

Manténgase a por lo menos cinco pies de todo material combustible.

ADVERTENCIA

NO deje que el agua en la congelación de la bomba.

Vea la sección de almacenamiento en el manual de instrucciones sobre el almacenamiento de invierno. Si el agua se ha congelado en la lavadora a presión, descongelar la lavadora a presión en una habitación caliente antes de comenzar.

NO vierta agua caliente sobre o dentro de la bomba, las partes internas se dañará y la garantía será anulada.

ADVERTENCIA

NUNCA rocíe líquidos inflamables o lavadora a presión uso en zonas con polvo combustible, líquidos o vapor.

NUNCA haga funcionar esta máquina en un lugar cerrado o en o cerca de un ambiente explosivo.

- NO quite la tapa del tanque de combustible o llene el tanque de combustible mientras el motor está caliente o en marcha (permita que el motor se enfríe durante dos minutos antes de repostar). Siempre llene el tanque lentamente.
- Nunca desconecte la manguera de descarga de alta presión de la máquina mientras el sistema está presurizado.

⚠ PELIGRO

El combustible y sus vapores son altamente inflamables y extremadamente explosivos.
El fuego o una explosión puede causar quemaduras graves o letales.
El arranque accidental puede causar enredos, amputaciones traumáticas o laceraciones.

Al agregar o eliminar combustible:

Apague la lavadora a presión y deje que se enfríe al menos dos minutos antes de retirar la tapa del tanque de combustible. Afloje lentamente la tapa para liberar la presión en el tanque.

Llene o drene el combustible a la intemperie solamente y en una zona bien ventilada.

NO bombee gasolina directamente al lavadora a presión en la estación de servicio. Use un recipiente aprobado para transferir el combustible al lavadora a presión.

NO rebose el tanque de combustible.

Siempre mantenga el combustible lejos de chispas, llamas expuestas, luces piloto, calor y otras fuentes de encendido.

NO encienda ni fume cigarrillos.

Al arrancar la lavadora a presión:

NO intente arrancar un lavadora a presión dañado. Asegurese de que la tapa de la gasolina, el filtro de aire, la bujía, las líneas de combustible y el sistema de escape estén correctamente instalados.

Deje que el combustible derramado se evapore totalmente antes de arrancar el motor.

Asegurese de que la lavadora a presión descansa nivelado en el suelo.

Al operar la lavadora a presión:

NO mueva ni incline la lavadora a presión durante la operación.

NO incline la lavadora a presión ni permita que el combustible o el aceite se derramen.

Al transportar o dar servicio al lavadora a presión:

Asegurese de que la válvula de corte de combustible esté en la posición de cierre y el tanque de combustible este vacío.

Desconecte el alambre de la bujía.

Al guardar la lavadora a presión:

NO mueva ni incline la lavadora a presión durante la operación.

Guárdelo lejos de chispas, llamas expuestas, luces piloto, calor y otras fuentes de encendido.

PRECAUCIÓN

NUNCA haga funcionar la unidad en seco.

Asegúrese de que el suministro de agua es completamente abiertos antes de operar la unidad.

⚠ ADVERTENCIA

La retracción rápida del cable del arrancador tirará la mano y el brazo hacia el motor más rápido de lo que usted se imagina.

El arranque accidental puede causar enredos, amputaciones traumáticas o laceraciones. Ello podría causar fracturas óseas, magulladuras o torceduras.

Al arrancar el motor, tire lentamente del cable del arrancador hasta sentir resistencia, luego jálelo rápidamente para evitar contragolpes.

⚠ PELIGRO

Mantenga alejado de la boquilla. No apunte el tubo de presión a una persona, un animal o usted mismo.

Siempre utilice gafas de seguridad y equipos de protección (protección auditiva, guantes, botas de goma, ropa protectora) al operar o realizar el mantenimiento.

- Nunca ponga la mano o los dedos sobre la punta de rociado cuando el funcionamiento de la unidad.
- No trate de detener o desviar posibles fugas con cualquier parte del cuerpo.
- Siempre coloque el seguro del gatillo en la posición segura durante la pulverización se detiene aunque sea por unos momentos.

⚠ PRECAUCIÓN

El tratamiento inadecuado o el uso de la lavadora a presión puede dañarlo, acortar su vida productiva y anular la garantía.

Utilice la lavadora a presión sólo para los usos previstos.

Operar sólo en superficies planas.

NO exponga lavadora a presión a una humedad excesiva, polvo o suciedad.

NO permita que ningún material para bloquear las ranuras de refrigeración.

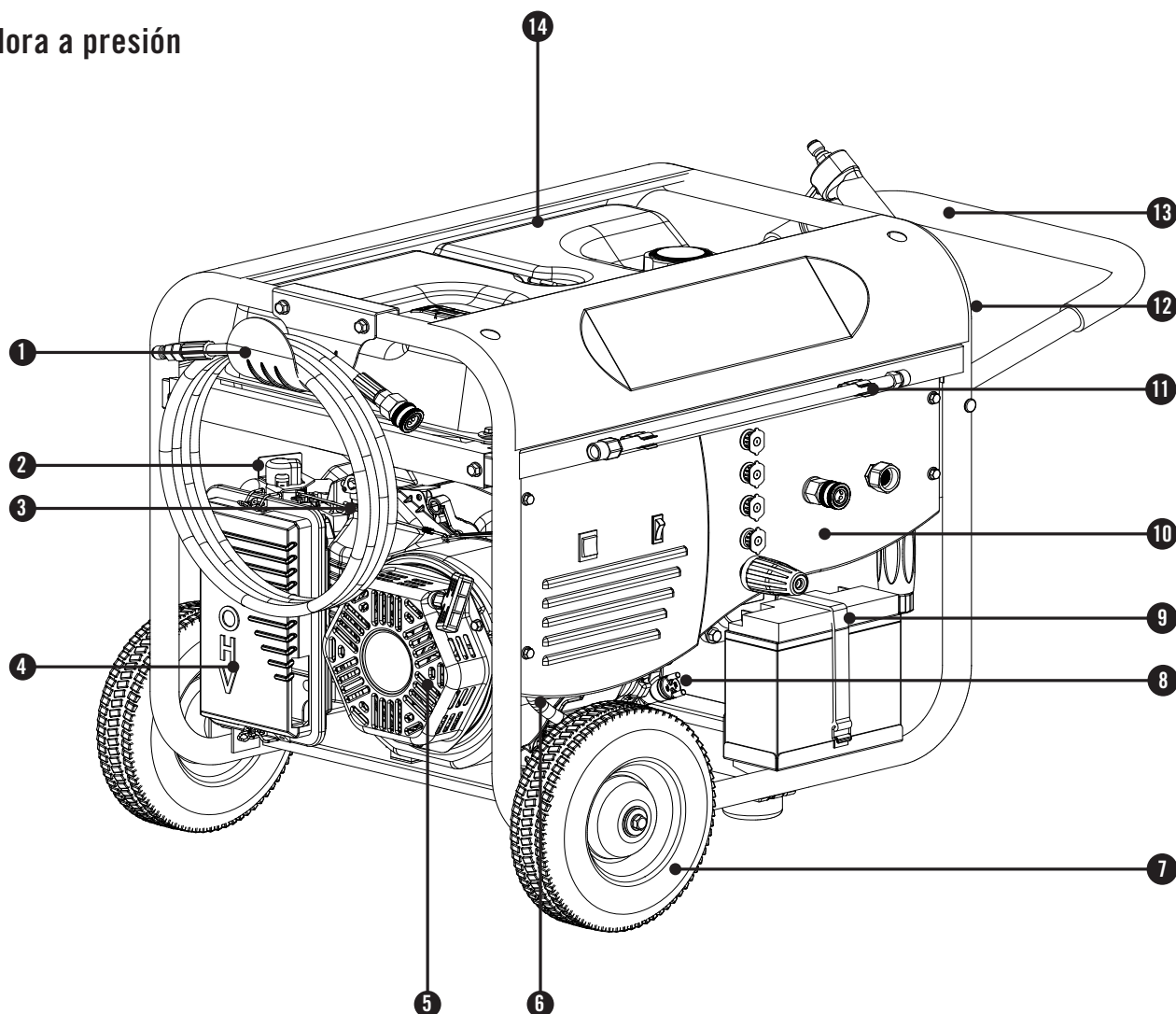
NO use la lavadora a presión si :

- Equipo de chispas, humo o emite llamas
- Equipo vibra de manera excesiva

CONTROLES Y CARACTERÍSTICAS

Lea el manual del propietario antes de operar el lavadora a presión. Familiarícese con la ubicación y función de los controles y características. Conserve este manual como referencia para el futuro.

Lavadora a presión



(1) **La manguera de suspensión** – Se utiliza para mantener cuando no esta la manguera de alta presión en uso.

(2) **Ahogador**

(3) **Perilla de la válvula de combustible**

(4) **Filtro de aire** – Protege el motor de filtrado de polvo y escombros del aire de admisión.

(5) **Arrancador de retroceso** – Se utiliza para arrancar el motor.

(6) **Sistema de drenaje de aceite**– Se utiliza para drenar rápidamente el aceite del motor.

(7) **Nunca ruedas planas de 10 pulgadas**

(8) **Tapa de llenado de aceite** – Verificar y nivel de llenado de aceite del motor.

(9) **Batería**

(10) **Panel de utilidad** – Vea la sección “Panel de utilidad.”

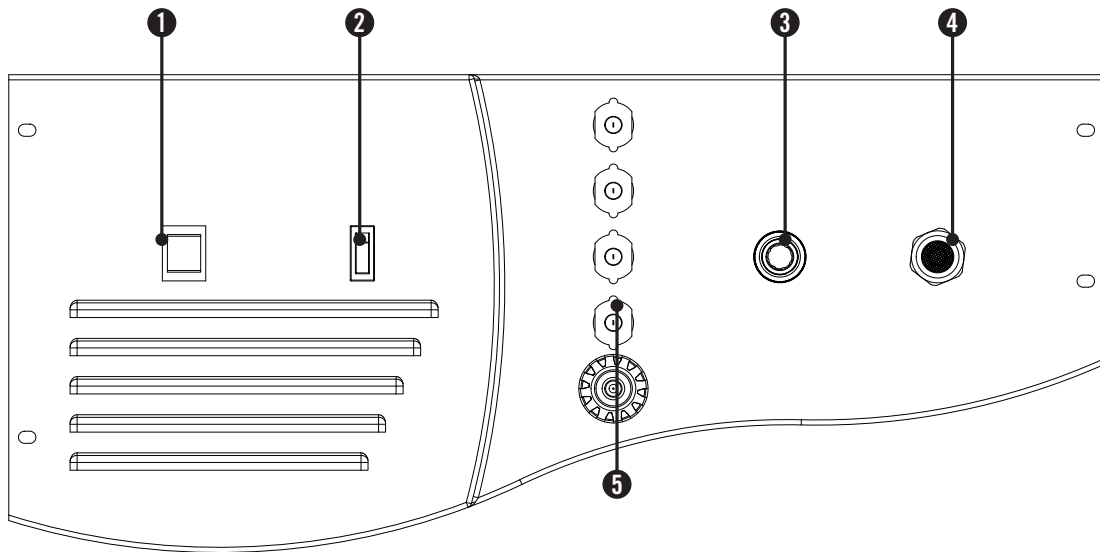
(11) **Lance titular** – Se utiliza para sostener la lanza cuando no esté montado y en uso.

(12) **Soporte de pistola** – Se utiliza para sostener la pistola cuando no ensamblada y en uso.

(13) **Mango**

(14) **Tanque de combustible** – Tanque con capacidad de 22,4 L (5,9 galónes).

Panel de utilidad



- (1) Interruptor de encendido** – Se utiliza para iniciar o adagar la lavadora a presión.

(2) Interruptor de Trigger Start™ – Tecnología de arranque automático.

(3) Rápida salida de la manguera de conexión – Se utiliza para conectar fácilmente y desconectar la manguera de alta presión.
- (4) Jardín de entrada de la manguera** – Se utiliza para conectar el suministro de agua a la unidad.

(5) Conecte la boquilla de almacenamiento rápido – Se utiliza para almacenar boquillas de conexión rápida cuando no se utiliza.

CONTROLES Y CARACTERÍSTICAS

Operación Trigger Start™

Esta arandela de presión está equipada con tecnología Trigger Start™, un sistema de patente pendiente que permite que el operador encienda y detenga el motor fácil y rápidamente cuando trabaja a cualquier distancia de la máquina con el simple uso del gatillo de la pistola. No hay necesidad de que el operador regrese a la máquina para encender y detener el motor.

Para activar la función Trigger Start:

1. Conecte y “ENCIENDA” el suministro de agua.
2. Asegúrese de que la válvula de combustible esté en la posición “ON.”
3. Mueva el interruptor de encendido a la posición “ON.”
4. Mueva el interruptor de encendido por gatillo a la posición “Enable” (activar).

Solo cuando se activa la función Trigger Start, se puede encender o detener el motor usando el gatillo de la pistola.

Para encender el motor usando la función Trigger Start:

1. Tire y sostenga el gatillo de la pistola.
2. El motor intentará ponerse en marcha durante aproximadamente 3 segundos después de que el agua comience a salir de la pistola.

NOTA

No hay necesidad de ahogar manualmente al motor. El módulo de control del motor automáticamente ahoga el motor durante el encendido. Si el motor no arranca en el primer intento, intentará hacerlo automáticamente hasta seis (6) veces

Para detener el motor usando la función Trigger Start:

1. Suelte el gatillo de la pistola.
2. El motor se “APAGARÁ” aproximadamente 15 segundos después de que se ha soltado el gatillo.

NOTA

Si el gatillo se suelta y luego se aprieta antes de que hayan pasado 15 segundos, el motor seguirá funcionando. Esto permite que la unidad siga funcionando mientras el operador deja de lavar momentáneamente para mover la unidad o el objeto que se está lavando.

Nota: Cuando el interruptor Trigger Start está en la posición “deshabilitada”, el gatillo de la pistola no encenderá ni detendrá el motor. El suministro de agua debe estar conectado y puesto en “ENCENDIDO” para que funcione la característica de encendido por gatillo.

Nota: Se pueden agregar mangueras de prolongación sin afectar esta función.

Partes incluidas

Su lavadora a presión de gasolina modelo 71322 se despacha con las siguientes partes:

Juego de ruedas

- Rueda, 10 pulg. 2
- Tornillo (M10x120 para la rueda) 2
- Cojinete 2
- Arandela Plana 10 2
- Tuerca (M10) 2
- Pata de apoyo con/ monturas anti-vibración 1
- Tornillo (M8x16 para la pata de apoyo) 2
- Tuerca (M8) 4

Arma de la Asamblea

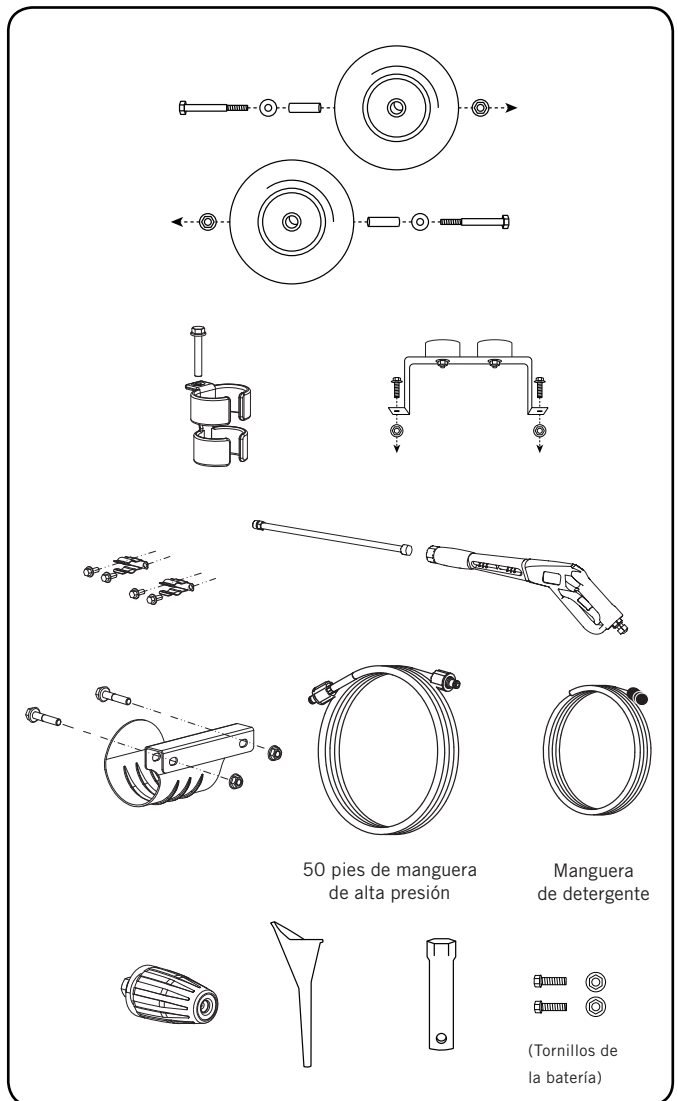
- Pistola de presión 1
- Lanza 1
- Lanza titular (abrazadera) 2
- Tornillo (M5x12 para la abrazadera) 4
- Reten de pistola 1
- Tornillo (M8x50 para la reten de pistola) 1

Mangueras

- 50 pies de manguera de alta presión 1
- Manguera de detergente 1
- La manguera de suspensión 1
- Tornillo (M8x45 para manguera de suspensión) 2

Otros

- Embudo para aceite 1
- Llave de bujías 1
- Boquilla Turbo 1
- Tornillo (M5x10 para los terminales de la batería) 2
- Tuerca (M5 para los terminales de la batería) 2



MONTAJE

Su lavadora a presión requiere un poco de montaje.

Esta unidad se despacha de fábrica sin aceite. Antes de operarlo se le debe dar servicio agregándole combustible y aceite.

Si tiene dudas acerca del montaje del lavadora a presión, llame a nuestra línea de ayuda al 1-877-338-0999.

Tenga a mano su número de serie y modelo.

Retire la lavadora a presión de la caja

Coloque la caja de embalaje en una superficie sólida y plana.

1. Retire todo lo que viene en la caja excepto la lavadora a presión.
2. Corte cuidadosamente cada esquina de la caja de arriba a abajo. Doble cada lado a ras del suelo a fin de formar una superficie para instalar el juego de ruedas y la pata de apoyo.

Instale el juego de ruedas

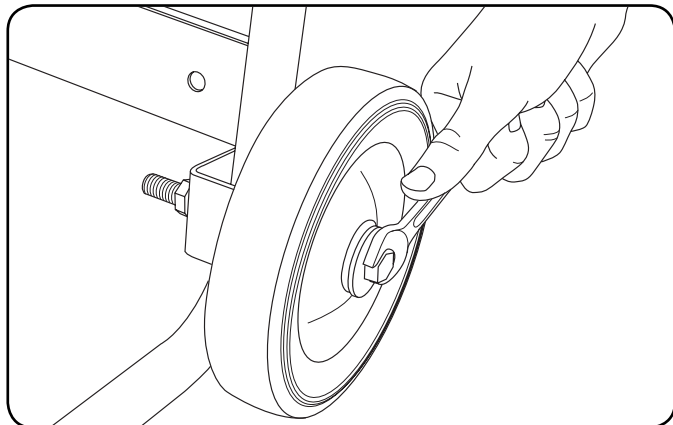
! PRECAUCIÓN

El juego de ruedas no está diseñado para usarse en la vía pública.

Necesitará las siguientes herramientas para instalar las ruedas:

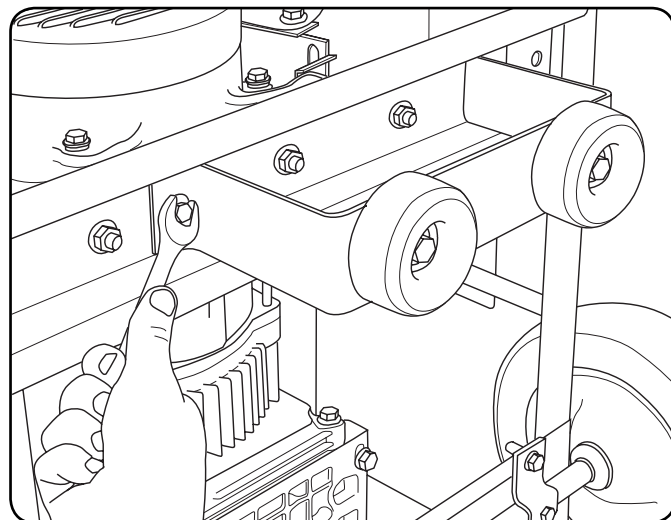
- Llave de 17 mm o llave ajustable (no incluido)
- Llave de tubo con dado de 16 mm pinsas (no incluido)
- Pinsas (no incluido)

1. Antes de agregar aceite al motor, incline lentamente el lavadora a presión de modo que el lado del motor quede arriba.
2. Pase el tornillo M10x120 por la arandela, el manguito y la rueda.
3. Pase el tornillo por el punto de montaje en el bastidor.
4. Afíncelo firmemente con la tuerca M10.
5. Repita los pasos 2-4 para fijar la segunda rueda.



Instale la pata de apoyo

1. Fije la pata de apoyo en el bastidor de la lavadora a presión con los tornillos (M8x16) y las tuercas (M8).
2. Incline levemente el lavadora a presión de modo que descance sobre las ruedas y la pata de apoyo.

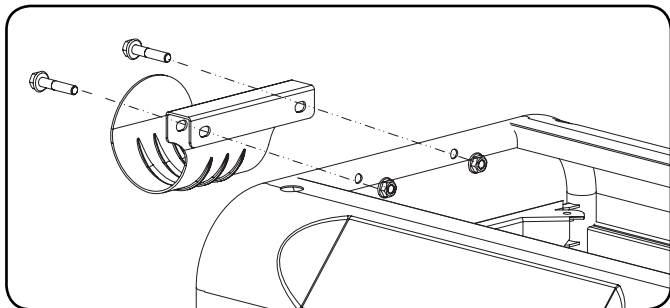


Conecte la batería

1. Remueva el cobertor de protección del cable rojo (+) de la batería.
2. Conecte el cable rojo (+) a la Terminal de color rojo (+) de la batería usando el tornillo (M5x10) y asegúrelo con la rondana de presión (M5).
3. Repita el paso 1- 2 para conectar el cable negro (-).

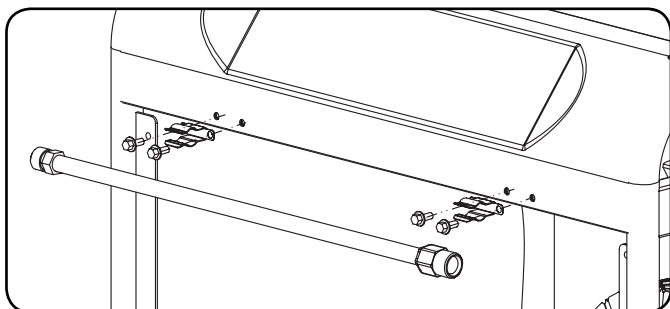
Conecte la manguera de suspensión

1. Deslice la manguera de suspensión en la parte superior del marco (lado de retroceso).
2. Aline la manguera de suspensión con los puntos de montaje en el marco.
3. Deslice el tornillo (M8x45) a través del punto de montaje en el marco.
4. Apriete firmemente con la tuerca M8.



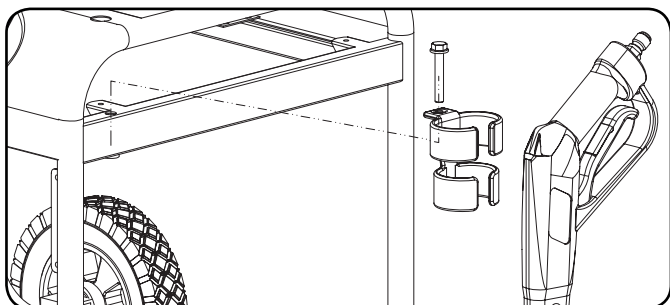
Conecte el reten de lanza (abrazaderas)

1. Alinee la abrazadera con los puntos de montaje en el marco (lado de alimentación del panel).
2. Deslice el tornillo (M5x12) a través del punto de montaje en el marco.
3. Apriete firmemente.
4. Repita los pasos 1-3 para la segunda abrazadera.



Conecte el reten de la pistola

1. Aline Soporte de pistola con el punto de montaje en el marco (lado del mango).
2. Deslice el tornillo (M8x50) a través del punto de montaje en el marco.
3. Apriete firmemente.



Instalación de las mangueras

Conecte la pistola de presión

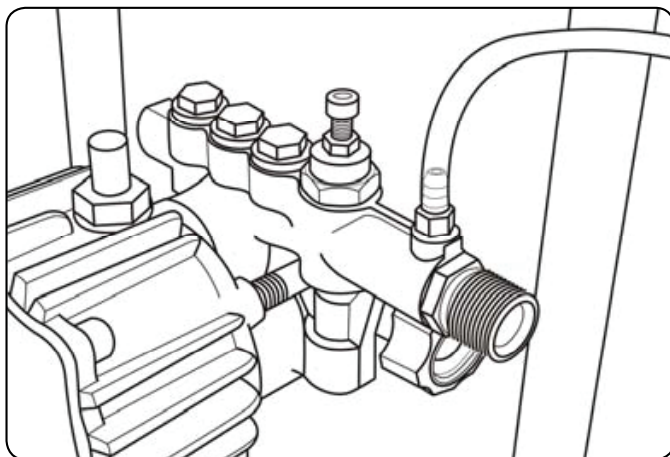
1. Conecte la varilla con la boquilla a la pistola.
2. Conecte la manguera de alta presión a la conexión de salida en el panel de utilidad.
3. Conecte al otro extremo de la manguera de alta presión a la pistola.

Conexión a la manguera de jardín

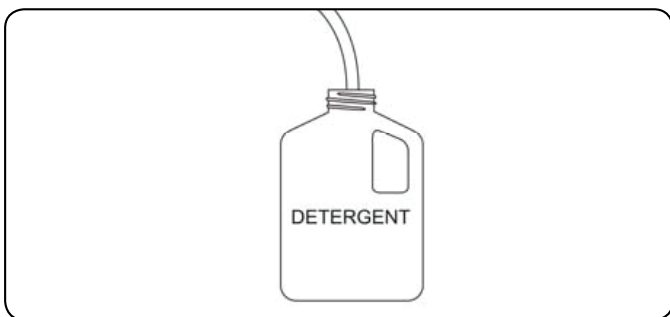
Fije la manguera de jardín (no incluida) a la conexión de entrada en el panel de utilidad.

Conecte la manguera del detergente

Conecte la manguera transparente del detergente a la toma arponada hecha de bronce presente en el conector de salida de la bomba.



Coloque el extremo del filtro de la manguera del detergente en el detergente (no incluido) de la lavadora a presión.



NOTA

Detergentes solamente se aplica a lavado baja presión.

MONTAJE

Agregue aceite al motor

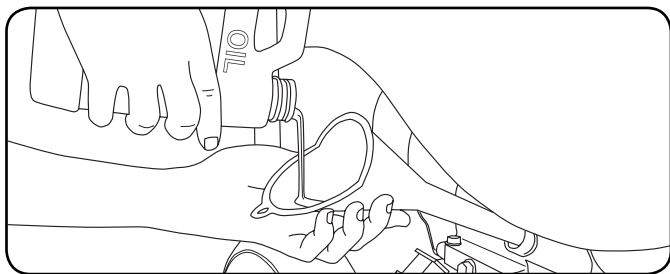
⚠ PRECAUCIÓN

NO trate de encender o arrancar el motor sin antes haberlo llenado correctamente con el tipo y cantidad de aceite recomendados. Si el lavadora a presión resulta dañado por no acatar estas instrucciones se anulará la garantía.

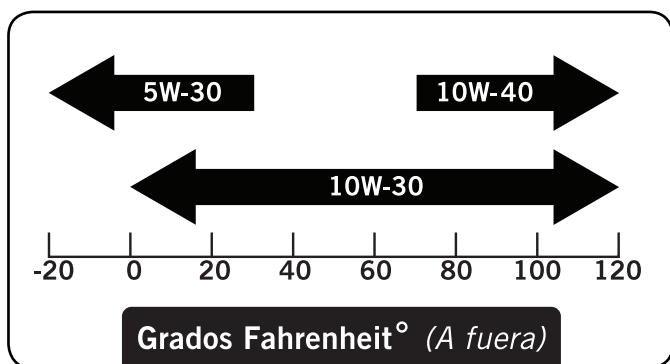
🗨 NOTA

El tipo de aceite recomendado es 10W-30 de aceite del automóvil.

1. Coloque el lavadora a presión en una superficie plana y nivelada.



2. Retire la tapa de llenado/varilla indicadora de aceite para agregar el aceite.
3. Agregue 1,1 L (1,16 cuarto de galón) de aceite y vuelva a colocar la tapa de llenado/varilla indicadora de aceite. NO SOBRE LLENE.



4. Revise diariamente el nivel del aceite y agregue según sea necesario.

PRECAUCIÓN

El motor viene equipado con una válvula de corte y se detendrá cuando el nivel del aceite en el cigüeñal esté por debajo del valor umbral.

Agregue aceite al motor continuación

🗨 NOTA

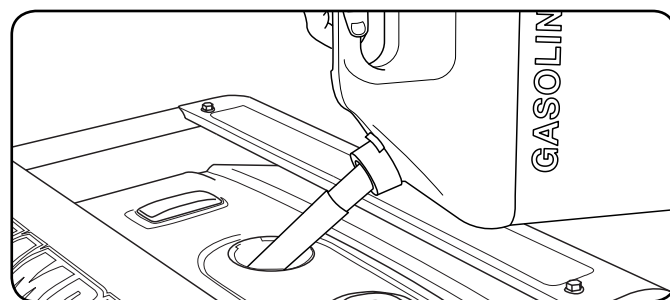
Revise el aceite durante el período de rodaje. En la sección Mantenimiento encontrará los intervalos de servicio recomendados.

🗨 NOTA

El rotor del lavadora a presión tiene un cojinete de bolas sellado y prelubricado que no requiere lubricación adicional durante su vida útil.

Agregue combustible

1. Use combustible, limpio y fresco regular sin plomo con un octanaje mínimo de 85 y un contenido de etanol de menos de 10% en volumen.
2. NO mezcle aceite con combustible.
3. Limpie la zona alrededor de la tapa del tanque de combustible.
4. Retire la tapa del tanque.
5. Agregue el combustible al tanque lentamente. NO lo SOBRELLENE. El combustible se puede expandir después del llenado. Se requiere que deje un mínimo de ¼ pulg. (0,64 cm) de espacio en el tanque para la expansión del combustible; se recomienda más de ¼ pulg. (0,64 cm). El combustible puede ser forzado a salir del depósito como resultado de la expansión si se llena de más y eso puede afectar al estado de funcionamiento estable del producto. Al llenar el tanque, se recomienda dejar un espacio suficiente para que el combustible se expanda.



6. Atornille la tapa del tanque y limpie con un paño todo el combustible derramado.

⚠ ADVERTENCIA

Si el combustible se vierte demasiado rápido a través del filtro de combustible, puede ocasionar un retroceso de combustible hacia el operador mientras se está cargando.

Agregue combustible continuación

! PRECAUCIÓN

Use gasolina normal sin plomo de 85 octanos como mínimo.

No mezcle el aceite con la gasolina. Llene el tanque hasta aproximadamente $\frac{1}{4}$ pulg. (0,64 cm) por debajo de la parte superior del mismo para permitir la expansión del combustible.

NO bombee gasolina directamente al lavadora a presión en la estación de servicio. Use un recipiente aprobado para transferir el combustible al lavadora a presión.

NO llene el tanque de combustible en interiores.

NO llene el tanque de combustible cuando el motor esté funcionando o esté caliente.

NO rebose el tanque de combustible.

NO encienda ni fume cigarrillos al llenar el tanque de combustible.

NOTA

Nuestros motores trabajan bien con combustibles con mezcla de etanol al 10% o menos. Cuando utilice combustibles con mezcla es conveniente tener en cuenta algunas cuestiones:

- Las mezclas de etanol-gasolina pueden absorber más agua que la gasolina sola.
- Estas mezclas pueden llegar a separarse al final, dejando agua o un barro acuoso en el tanque, en la válvula de combustible y en el carburador.
- Con suministros de combustibles que se cargan por gravedad, este combustible modificado puede llegar al carburador y causar daños al motor y/o riegos potenciales.
- Existen solamente unos pocos estabilizadores de combustible que han sido formulados para trabajar con combustibles con mezcla de etanol.
- Todo daño o riesgo causado por combustible inadecuado, combustible almacenado incorrectamente y/o estabilizadores formulados indebidamente no quedan cubiertos por la garantía del fabricante.

Se aconseja siempre cerrar el suministro de combustible, hacer funcionar el motor hasta que se agote el combustible y drenar el tanque cuando el equipo no se va a utilizar durante más de 30 días.

Ubicación de la lavadora a presión

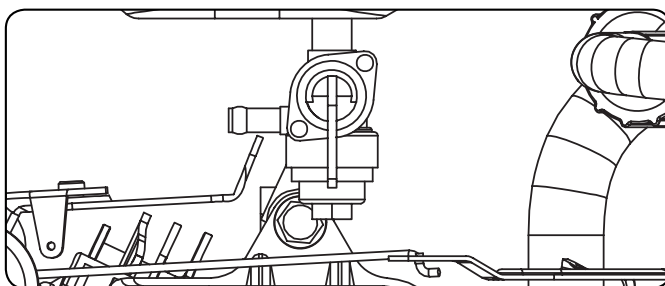
Coloque el motor en un área bien ventilada. NO la deje cerca de orificios de ventilación o entradas donde las emanaciones del escape pudieran ingresar a zonas ocupadas o con ambiente encerrado. Considere cuidadosamente las corrientes de viento y aire al ubicar la lavadora a presión.

Antes de encender el motor

1. Abra la llave del agua.
2. Presione del gatillo de la pistola para purgar el aire de la manguera y la bomba, esto puede tomar varios minutos.
3. No arranque el motor hasta no ver el agua salir en forma continua de la pistola.

Arranque del motor

1. Asegúrese de que el lavadora a presión esté en una superficie plana y nivelada.
2. Conecte y encienda "ON" el suministro de agua.



3. Gire la válvula de combustible a la posición "ON".
4. Da la vuelta al interruptor de encendido en posición "ON".
5. Mueva la palanca del ahogador hasta la posición de ahogado "Choke".
6. ARRANQUE ELÉCTRICO: Pulse y mantenga pulsado el interruptor de encendido en la posición "Start" hasta que el motor arranque. Cuando el motor arranque, suelte el interruptor de encendido y deje que se fije en la posición "Run." Si el interruptor de encendido se mantiene pulsado durante más de 5 segundos, se puede dañar el motor de arranque. Si el motor no arranca después de 5 segundos, suelte el interruptor y espere al menos 10 segundos antes de intentar arrancar el motor nuevamente.
7. ARRANQUE RETROCESO: Tire lentamente el cable del arrancador hasta sentir resistencia, luego jálalo rápidamente.
8. A medida que el motor se caliente, mueva la palanca del ahogador hacia la posición de funcionamiento "Run".

NOTA

Si el motor no arranca después de 2 intentos, aliviar la presión de la bomba apretando el gatillo de la pistola de agua a presión.

OPERACIÓN

Arranque del motor continuación

NOTA

Mantenga la palanca del ahogador en la posición de ahogar "Choke" al tirar una sola vez el arrancador de retroceso. Tras la primera vez, mueva la palanca de ahogar a la posición de marcha "Run" y tire del arrancador de retroceso las 3 veces siguientes desde dicha posición.

NOTA

Si el motor arranca pero no funciona, verifique que el lavadora a presión esté en una superficie plana y nivelada. El motor está equipado con un sensor de aceite bajo, el cual impedirá que el motor funcione cuando el nivel del aceite esté por debajo del valor umbral.

Para activar la función Trigger Start :

1. Conecte y "ENCIENDA" el suministro de agua.
2. Asegúrese de que la válvula de combustible esté en la posición "ON."
3. Mueva el interruptor de encendido a la posición "ON."
4. Mueva el interruptor de encendido por gatillo a la posición "Enable" (activar).

Solo cuando se activa la función Trigger Start, se puede encender o detener el motor usando el gatillo de la pistola.

Para encender el motor usando la función Trigger Start :

1. Tire y sostenga el gatillo de la pistola.
2. El motor intentará ponerse en marcha durante aproximadamente 3 segundos después de que el agua comience a salir de la pistola.

Nota : Cuando el interruptor Trigger Start está en la posición "deshabilitada", el gatillo de la pistola no encenderá ni detendrá el motor. El suministro de agua debe estar conectado y puesto en "ENCENDIDO" para que funcione la característica de encendido por gatillo.

Nota : Se pueden agregar mangueras de prolongación sin afectar esta función.

Para encender el motor usando la función Trigger Start continuación

NOTA

No hay necesidad de ahogar manualmente al motor. El módulo de control del motor automáticamente ahoga el motor durante el encendido. Si el motor no arranca en el primer intento, intentará hacerlo automáticamente hasta seis (6) veces

Distancia de la superficie de limpieza

La distancia entre la boquilla de rociado y la superficie a limpiar es otro factor que afecta la fuerza de impacto del agua. La fuerza de impacto del agua aumenta a medida que la boquilla se va acercando a la superficie. Se puede variar la fuerza de impacto controlando

1. El patrón del abanico,
2. El ángulo de la boquilla a la superficie que se ha de limpiar
3. La distancia de la boquilla hasta dicha superficie.

Nunca use un chorro angosto de alto impacto en una superficie susceptible a daños. Evite rociar ventanas con un chorro angosto de alto impacto o una turbo boquilla, pues puede quebrar el vidrio.

1. Antes de accionar la pistola, ajuste la boquilla o la punta de conexión rápida y fíjela en un patrón más ancho.
2. Coloque la boquilla a unos 4 a 5 pies de distancia de la superficie a limpiar. Luego sosténgala en un ángulo de 45° grados en relación con la superficie. Apriete el gatillo.
3. Varíe el ángulo de rociado del patrón y la distancia a la superficie a limpiar hasta alcanzar una óptima eficacia sin dañar la superficie.

Lavado a alta presión

⚠ PRECAUCIÓN

Siempre enganche el seguro del gatillo cuando la unidad no esté en uso.

Dicho dispositivo evita que la pistola se active accidentalmente. Presione el seguro hasta el fondo para engancharlo.

Su unidad está equipada con un adaptador de conexión rápida para boquillas. Elija la punta de boquilla apropiada para el trabajo que va a realizar.

PRECAUCIÓN

El rociado angosto de alto impacto puede dañar algunas superficies.

Un patrón ancho distribuye el impacto del agua sobre una zona más amplia, lo que produce una excelente limpieza y reduce el riesgo de daño a la superficie. Limpie las zonas de grandes superficies usando un patrón de abanico ancho.

Boquilla Turbo

⚠ ADVERTENCIA

El aditamento de boquilla turbo es muy poderoso y su uso no es seguro para todas las superficies. Algunas superficies pueden ser más delicadas que otras y se debe tener precaución al usar este aditamento. NO apunte la boquilla turbo en dirección a ningún ser humano o animal, ya que esto puede ocasionar lesiones o daños severos.

Una boquilla de Cero grados (no incluida) ofrece máxima fuerza de limpieza en una superficie pero en el área más pequeña. Puede cortar madera y astillar concreto si se deja en un solo punto.

La Boquilla Turbo es una boquilla de Cero grados que gira rápidamente de manera que la fuerza de limpieza nunca se concentre en un solo punto. La acción giratoria hace que la boquilla cubra mucha más superficie que una boquilla de Cero grados estándar. Esto da como resultado hasta dos veces más rapidez de limpieza que una boquilla de abanico normal de 15-40 grados.

Para operar la boquilla, simplemente use la función de conexión rápida y conéctela al extremo del tubo/lanza. Cuando se jala el gatillo y el agua empieza a salir, la boquilla rociará un chorro de agua de rotación rápida de Cero grados. Empiece rociando a una distancia de alrededor de 60 cm (24 pulgadas) de la superficie a limpiar. Acerque la boquilla gradualmente para incrementar la fuerza de limpieza/impacto.

🗨 NOTA

El aditamento de boquilla turbo no debe ser usado en superficies delicadas, ya que utiliza una poderosa boquilla de Cero grados y puede dañar o destruir ciertas superficies u objetos.

🗨 NOTA

Solo para limpiadores a alta presión con agua fría.

OPERACIÓN

Válvula de Seguridad

(o TRV, por sus siglas en inglés)

Esta máquina de limpieza a presión utiliza una bomba que está equipada con una válvula de seguridad automática. La válvula de seguridad se abrirá automáticamente después de transcurridos aproximadamente 2 minutos, sin haberse jalado del gatillo de la pistola, mientras el motor está en marcha. Tener el motor en marcha y no jalar el gatillo ocasiona que aumente la temperatura del agua dentro de la bomba. Cuando la temperatura sobrepasa los 140° F (60° C), o después de aproximadamente 2 minutos de no usar la pistola, la válvula de seguridad se activa automáticamente.

Cuando la válvula se activa, se abre para permitir que agua fresca/fría fluya hacia la bomba y que escape el agua caliente. Como resultado de la apertura de la válvula, el agua caliente dentro de la bomba saldrá a presión a través de la Válvula de Seguridad. Cuando la bomba se enfría, la válvula se cierra automáticamente.

PRECAUCIÓN

El agua que sale de la válvula y/o pistola después de que la válvula que ha activado puede estar caliente. Asegúrese de que la máquina de limpieza a presión esté en una ubicación que no sea sensible al agua caliente, y que cuente con espacio suficiente alrededor de ella a una distancia mínima de 3 pies (91.44 cm). NO APUNTE la pistola a ningún animal, persona o superficie para evitar cualquier daño y/o lesión ocasionada por el agua caliente y/o a presión.

NOTA

Se recomienda que la temperatura del agua de entrada superior a 104 ° F (40 ° C).

Lavado a baja presión

Uso de detergente

El uso de detergentes puede acelerar considerablemente la limpieza y ayudar a eliminar manchas difíciles. Muchos detergentes están especialmente diseñados para usarse en tareas de limpieza específicas con lavadoras a presión. Los detergentes para lavadoras a presión tienen la misma densidad que el agua. El uso de detergentes más densos, como los lavalozas, obstruirá el sistema de inyección químico.

NOTA

Use sólo detergentes especialmente formulados para lavadoras a presión.

Puede limpiar eficazmente superficies combinando la acción química de los detergentes con enjuagues a alta presión. En superficies verticales, aplique el detergente comenzando por abajo y continuando hacia arriba. Este método evita que el detergente escurra hacia abajo, dejando vetas. Comience el enjuague a alta presión en la parte inferior y luego siga hacia arriba. En el caso de las manchas especialmente difíciles, use un cepillo junto con los detergentes y el enjuague a alta presión.

Sistema de limpieza

Después de usar detergentes, lave el sistema de succión colocando el tubo de succión del detergente en una cubeta de agua limpia.

ADVERTENCIA

NUNCA cierre el suministro de agua antes de apagar el motor.

Despresurización del sistema

Para despresurizar el sistema, apague el motor, corte el suministro de agua y apriete el gatillo de la pistola unas ó 3 veces.

ADVERTENCIA

NUNCA desconecte de la máquina la manguera de descarga a alta presión mientras el sistema esté presurizado.

Para reducir el riesgo de lesiones personales o daños materiales, siempre siga este procedimiento antes de detener el rociado, cuando el trabajo haya finalizado y antes de revisar o reparar alguna parte del sistema.

1. Enganche el seguro del gatillo.
2. Apague la unidad.
3. Retire de la bujía el cable de encendido.
4. Corte el suministro de agua.
5. Desenganche el seguro del pestillo y apriételo para liberar la presión de la pistola.
6. Vuelva a enganchar el seguro del gatillo
7. Antes de guardar la máquina de un día para otro, por un período prolongado, o de transportarla, desconecte el suministro de agua y apague la válvula del suministro de combustible.

Consejos de operación

PRECAUCIÓN

Nunca opere la lavadora a presión sin agua.

PRECAUCIÓN

Nunca conecte la lavadora a presión al agua caliente.

Conexión de la lavadora a presión a una fuente de agua caliente, reducirá significativamente la vida de la bomba y anulará la garantía.

PRECAUCIÓN

Si hace funcionar la unidad más de dos minutos sin rociar agua, se acumulará calentamiento en la bomba.

En caso que la bomba se caliente, una válvula térmica de alivio se abrirá para liberar el agua caliente. Y se podrían dañar los componentes de la unidad y anular la garantía.

Parada del motor

1. Gire la válvula de combustible hasta la posición de apagado "Off".
2. Deje en funcionamiento el motor hasta que se consuma totalmente el combustible en la línea de alimentación y en el carburador, y hasta que la falta de combustible detenga la marcha del motor. Por lo general, esto toma unos pocos minutos.
3. Coloque el interruptor de encendido en la posición de apagado "Off".
4. Despresurización del sistema.
5. Apague y desenchufe todas las mangueras. Nunca ponga en marcha ni detenga la lavadora a presión a menos que el suministro de agua esté encendido.

Importante : Asegúrese de que la Válvula de Combustible y el Interruptor del Motor/Encendido estén siempre en posición "OFF" cuando el motor no esté en funcionamiento.

NOTA

Si el motor no se va a utilizar durante un período de dos (2) semanas o más, sírvase remitirse a la sección de Almacenamiento para proceder al adecuado almacenamiento del motor y del combustible.

Para detener el motor usando la función Trigger Start:

1. Suelte el gatillo de la pistola.
2. El motor se "APAGARÁ" aproximadamente 15 segundos después de que se ha soltado el gatillo.
3. Coloque el Interruptor de Trigger Start™ en la posición de apagado "Off".
4. Coloque el interruptor de encendido en la posición de apagado "Off".
5. Mueva la palanca del combustible a la posición de difusión "Off".
6. Despresurización del sistema.
7. Apague y desenchufe todas las mangueras. Nunca ponga en marcha ni detenga la lavadora a presión a menos que el suministro de agua esté encendido.

NOTA

Si el gatillo se suelta y luego se aprieta antes de que hayan pasado 15 segundos, el motor seguirá funcionando. Esto permite que la unidad siga funcionando mientras el operador deja de lavar momentáneamente para mover la unidad o el objeto que se está lavando.

Operación a gran altura

La densidad del aire a elevada altitud es menor que a nivel del mar. La potencia del motor se reduce a medida que disminuyen la masa de aire y la relación aire-combustible. La potencia del motor y la salida del generador se reducirán aproximadamente un 3½% por cada 1000 pies de elevación sobre el nivel del mar. Esto es una tendencia natural y no puede cambiarse ajustando el motor. A altitudes elevadas también pueden producirse altas emisiones de escape debido al mayor enriquecimiento de la relación aire-combustible. Entre otros problemas de elevada altitud pueden incluirse arranque difícil, mayor consumo de combustible y suciedad en las bujías. Para solucionar problemas de elevada altitud que no sean la pérdida natural de potencia, Champion Power Equipment puede proporcionar un surtidor principal de carburador para elevada altitud. Comuníquese con el Servicio al Cliente para obtener el surtidor principal alternativo y las instrucciones de instalación. Dichas instrucciones están disponibles también en el Boletín Técnico (Technical Bulletin) en el sitio web de Champion Power Equipment. En la tabla siguiente aparece el número de parte y la altitud mínima recomendada para usar el surtidor principal de carburador para elevada altitud. Para escoger el surtidor principal de altura correcto, es necesario identificar el modelo del carburador. A estos fines, hay un código estampado en un lateral del carburador. Seleccione el número correcto del repuesto del surtidor principal correspondiente al código del carburador que se encuentra en su carburador particular.

Código del carburador	Surtidor principal	Número de parte	Altitud
P27-3-H	Estándar	46.131017.20.H	5000 pies (1524 metros)
	De Altitud	46.131017.20.01.H	
P27-3-R	Estándar	46.131017.20.R	
	De Altitud	46.131017.20.01.R	
P27-3-Z	Estándar	46.131017.20.Z	
	De Altitud	46.131017.20.01.Z	

ADVERTENCIA

La operación con el surtidor principal alternativo a elevaciones inferiores a las mínimas recomendadas puede dañar el motor. Para operaciones a elevaciones inferiores, debe usarse el surtidor principal estándar. Hacer funcionar el motor con la configuración incorrecta a una altitud dada puede aumentar sus emisiones y disminuir la eficiencia y el rendimiento del combustible.

MANTENIMIENTO Y ALMACENAMIENTO

El propietario/operador debe realizar todo el mantenimiento periódico.

⚠️ ADVERTENCIA

Nunca opere un lavadora a presión dañado o defectuoso.

⚠️ ADVERTENCIA

El mantenimiento incorrecto anulará la garantía.

🗨️ NOTA

El mantenimiento, reemplazo o reparación del sistema del control de emisión puede realizarse por cualquier persona o en un establecimiento de reparación de motores.

Complete oportunamente todo el mantenimiento programado. Corrija todos los problemas antes de operar la lavadora a presión.

🗨️ NOTA

Para obtener asistencia de servicio o repuestos, llame a nuestra línea de ayuda al **1-877-338-0999**

Mantenimiento del motor

Para evitar arranques accidentales, retire y ponga a tierra el alambre de la bujía antes de realizar cualquier tipo de servicio.

Aceite

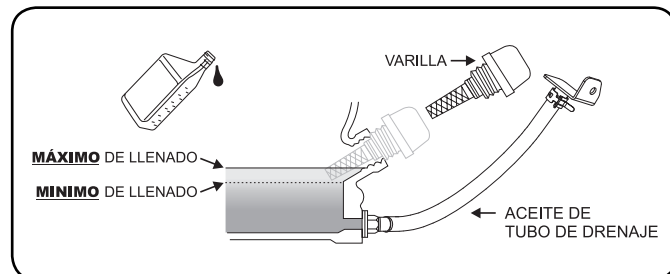
Cambie el aceite cuando el motor esté tibio. Consulte las especificaciones de aceite para seleccionar el aceite adecuado según su entorno de operación.

1. Retire la tapa de llenado/varilla indicadora de aceite.
2. Use alicates para deslizar la abrazadera de resorte hacia abajo por la manguera de drenaje de aceite y tirar de esta última a fin de retirarla del soporte del tapón.
3. Apunte la manguera a un recipiente y deje que el aceite se drene totalmente. Nota: Para que el aceite se drene, el extremo de la manguera debe estar más abajo que la base del motor.
4. Vuelva a colocar la manguera de drenaje en el soporte del tapón y deslice nuevamente la abrazadera de resorte hasta su posición.
5. Agregue 1,1 L (1,16 cuarto de galón) de aceite y vuelva a colocar la tapa de llenado/varilla indicadora de aceite. **NO SOBRELLENE.**
6. Deseche el aceite usado en una planta aprobada para el tratamiento de desechos.management facility.

Aceite Continuación

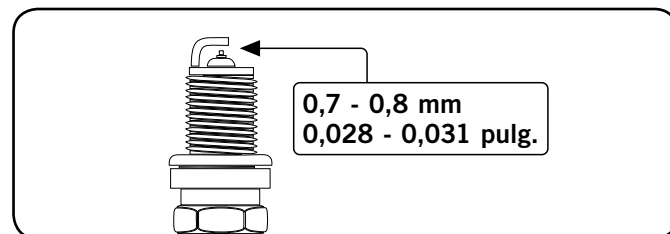
🗨️ NOTA

Una vez que el petróleo ha sido añadido al motor, el nivel de aceite debe ser de 1-2 hilos por debajo del orificio de llenado. Si se usa la varilla para comprobar el nivel de aceite, **NO** tornillo de la varilla de medición durante la comprobación.



Bujías

1. Retire de la bujía el cable de la misma.
2. Use la herramienta para bujías que viene con la lavadora a presión para retirarla.
3. Revise el electrodo en la bujía. Debe estar limpio y no desgastado para producir la chispa de encendido.
4. Asegurese de que la abertura de la bujía sea de 0,7 – 0,8 mm (0,028 - 0,031 pulg.).



5. Al reemplazarla, consulte la tabla de recomendaciones sobre bujías.
6. Atornille cuidadosamente la bujía en el motor.
7. Use la herramienta para bujías a fin de instalarla firmemente.
8. Conecte el alambre de la bujía en la misma.

Filtro de aire

1. Retire la cubierta a presión que sujeta el filtro de aire al conjunto.
2. Retire el elemento de espuma.
3. Lávelo con detergente líquido y agua. Estrújelo totalmente en un paño limpio hasta secarlo.
4. Satúrelo con aceite de motor limpio.
5. Estrújelo en un paño absorbente limpio para eliminar el exceso de aceite.
6. Coloque el filtro en el conjunto.
7. Vuelva a colocar la tapa del filtro y encájela en su lugar.

Limpieza

! PRECAUCIÓN

NO rocíe el motor con agua.

El agua puede contaminar el sistema de combustible.

Use un paño húmedo para limpiar las superficies exteriores del motor. Use un cepillo de cerdas suaves para eliminar la suciedad y el aceite.

Use un compresor de aire (25 PSI) para despejar la suciedad y los desechos del motor.

Ajustes

CPE recomienda que se comunique con nuestra línea de servicio al **1-877-338-0999** para satisfacer todas sus demás necesidades de servicio y ajustes.

Programa de mantenimiento

Siga los intervalos de servicio indicados en el siguiente programa. Dé servicio al lavadora a presión más frecuentemente cuando lo opere en condiciones adversas.

Comuníquese con nuestra línea de ayuda llamando al **1-877-338-0999** para ubicar al proveedor de servicio más cercano certificado por Champion Power Equipment a fin de satisfacer sus necesidades de mantenimiento para el lavadora a presión o el motor.

Cada 8 horas o diariamente	
	Revise el nivel del aceite
	Limpie alrededor de la entrada de aire y el silenciador
Primeras 5 horas	
	Cambie el aceite
Cada 50 horas o cada estación	
	Limpie el filtro
	Cambie el aceite si está operando bajo cargas pesadas o en entornos calientes
Cada 100 horas o cada estación	
	Cambie el aceite
	Limpie/ajuste la bujía
	Revise/ajuste el espacio de la válvula *
	Limpie el parachispas
	Limpie el tanque de combustible *
Cada 250 horas	
	Limpia la cámara de combustión *
Cada 3 años	
	Reemplace la línea de combustible

*Debe ser llevado a cabo por propietarios con conocimiento o experiencia, o bien un proveedor de servicio certificado por Champion Power Equipment

Mantenimiento de la lavadora a presión

Asegurese de mantener la lavadora a presión limpia y correctamente almacenada. Opere la unidad en una superficie plana y nivelada en un entorno limpio y seco. NO exponga la unidad a condiciones extremas, polvo, suciedad, humedad excesivos ni a vapores corrosivos.

⚠ PRECAUCIÓN

NO use una manguera de jardín para limpiar la lavadora a presión.

Use un paño húmedo para limpiar las superficies exteriores de la lavadora.

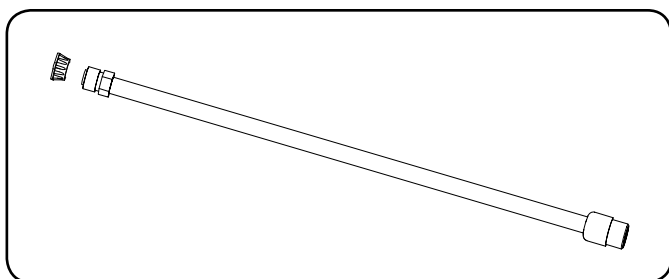
Use un cepillo de cerdas suaves para eliminar la suciedad y el aceite.

Use un compresor de aire (25 PSI) para despejar la suciedad y los desechos de la lavadora a presión.

Revise todos los orificios y ranuras de ventilación para cerciorarse de que estén limpios y despejados

Limpieza de la boquilla rociadora

Separar la boquilla de conexión rápida de la lanza. Utilice una varilla de alambre pequeño (clip de papel) para aflojar las partículas en la boquilla de conexión rápida y enjuague con agua.



Almacenamiento

Para el almacenamiento a corto y largo plazo, por favor, siga estas directrices.

🗨 NOTA

Interruptor de encendido debe estar en la posición "OFF" al tiempo que tira el cable de retroceso, y la realización de medidas de almacenamiento de mantenimiento.

Almacenamiento Continuación

El motor almacenó para menos de 30 días

1. Deje que el motor se enfríe completamente antes de guardarlo.
2. Limpie el motor siguiendo las instrucciones de la sección "Mantenimiento".
3. Para prolongar la vida útil del combustible durante su almacenamiento, agregue al tanque un estabilizador de combustible adecuadamente formulado.
4. Asegúrese de que la válvula de combustible esté en posición "OFF".

El motor almacenó durante más de 30 días

1. Agregue un estabilizador de combustible adecuadamente formulado al tanque.
2. Haga funcionar el motor durante unos pocos minutos de manera que el combustible tratado circule por el sistema de combustible y el carburador.
3. Gire la válvula de combustible a la posición "Off".
4. Deje que el motor funcione hasta que la falta de combustible haga detener el motor. Esto por lo general lleva algunos pocos minutos.
5. El motor necesita enfriarse completamente antes de su limpieza y almacenamiento.
6. Limpie el motor siguiendo las instrucciones de la sección "Mantenimiento".
7. Cambie el aceite.
8. Retire la bujía y vierta en el cilindro aproximadamente ½ onza de aceite. Encienda el motor lentamente para distribuir el aceite y lubricar el cilindro.
9. Vuelva a colocar la bujía.

⚡ PELIGRO

El escape del motor contiene monóxido de carbono inodoro e incoloro.

Para evitar la ignición accidental o involuntaria del producto durante los períodos de almacenamiento, las precauciones deben seguir las siguientes:

- **Al almacenar la lavadora a presión durante períodos cortos de tiempo** asegurarse de que el interruptor de encendido, la válvula de combustible y el interruptor de la Trigger Switch™ se cambió a la posición **OFF**.
- **Al almacenar la lavadora a presión durante largos períodos de tiempo** asegurarse de que el interruptor de encendido, la válvula de combustible y el interruptor de la batería se cambió a la posición **OFF** y los cables de la batería **se han desconectado** de la batería.

Batería

Este producto está equipado con un circuito de carga de batería automático. La batería recibirá voltaje de carga cuando el motor esté en funcionamiento. La batería mantendrá una carga adecuada si la unidad se utiliza de forma regular (alrededor de cada dos semanas). Si es usada con menor frecuencia, la batería deberá conectarse a un dispositivo de carga lenta o a un mantenedor de carga para conservar la batería con una carga adecuada. Si la batería no puede arrancar el motor, éste puede arrancarse de forma manual jalando la cuerda de arranque. Si el voltaje de la batería es extremadamente bajo, el circuito de carga podría no ser capaz de recargar la batería. En este caso, la batería debe conectarse a un cargador de batería estándar del tipo usado para automóviles para recargarla antes de ser usada.

Cargue la batería

Para las lavadora presión equipados con baterías para arranque eléctrico, el mantenimiento correctos de las baterías y de almacenamiento deben ser seguidas. Un cargador de batería automático con goteo automático de capacidad de carga debe ser utilizado para cargar la batería. Velocidad máxima de carga no debe exceder de 1,5 amperios. Siga las instrucciones incluidas con el cargador de la batería. La batería debe estar completamente cargada al menos una vez al mes.

NOTA

Un cargador flotante mantendrá la condición de la batería durante períodos largos de almacenaje.

Desconecte la batería

1. Remueva el cobertor de protección del cable negro/negativo de la batería.
2. Desconecte el cable negro/negativo de la terminal de color negro/negativo de la batería y guárdela el tornillo (M5x10) y la rondana de presión (M5).
3. Repita el paso 1-2 para desconectar el cable rojo/positivo.
4. Guárdela la batería en un lugar limpio y seco.

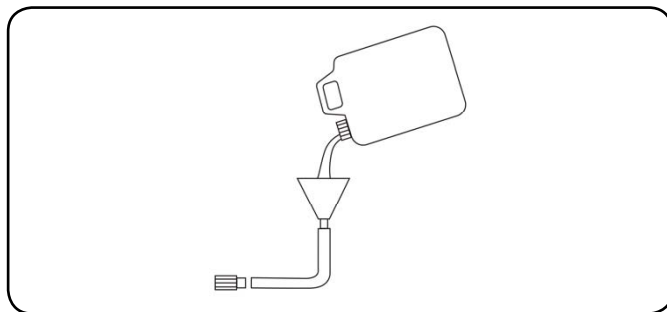
Almacenamiento de la lavadora a presión

1. Deje que la lavadora a presión se enfríe completamente antes de guardarla.
2. Apague el suministro de combustible en la válvula de combustible.
3. Limpie la lavadora a presión siguiendo las instrucciones de la sección "Mantenimiento".
4. Guárdela en un lugar limpio y seco, lejos de la luz directa del sol.

Almacenamiento en invierno

Proteja las partes de la lavadora a presión para que no se congelen.

1. Siga todas las instrucciones de almacenamiento de las secciones anteriores.
2. Antes de guardarla durante el invierno, asegurese de que la manguera de la lavadora no contenga agua.
3. Para que la bomba no se congele, aplíquelo anticongelante para vehículos de recreo (RV).
4. Necesitará aproximadamente 6 onzas de anticongelante RV, un embudo y una manguera de aproximadamente 12" o equivalente. Consulte el diagrama de más abajo.



5. Vierta el anticongelante por el embudo, luego pulse el arrancador de retroceso del motor para crear succión en la caja de la bomba. Jale del retroceso varias veces hasta que el anticongelante salga por el escape de la bomba

ESPECIFICACIONES

Especificaciones del motor

- Modelo YF188FD-221
- Cilindrada 389cc
- Tipo 4-tiempos OHV
- Tipo de arranque Encendido eléctrica

Especificaciones de la lavadora a presión

- Modelo 71322
- Presión máxima 4 200 PSI
- Temperatura máxima del agua 40°C (104°F)
- Capacidad de flujo 3,8 GPM
- Capacidad de combustible 22,4 L (5,9 galones)
- Peso Bruto 86,5 kg (190,7 libras)
- Peso Neto 80 kg (176,7 libras)
- Altura 73,5 cm (28,9 pulg)
- Ancho 69,3 cm (27,3 pulg)
- Largo 83,5 cm (32,9 pulg)

Combustible

La capacidad de combustible es de 22,4 L (5,9 galones). Use gasolina normal sin plomo de 85 octanos como mínimo y un contenido de etanol de menos de 10% en volumen.

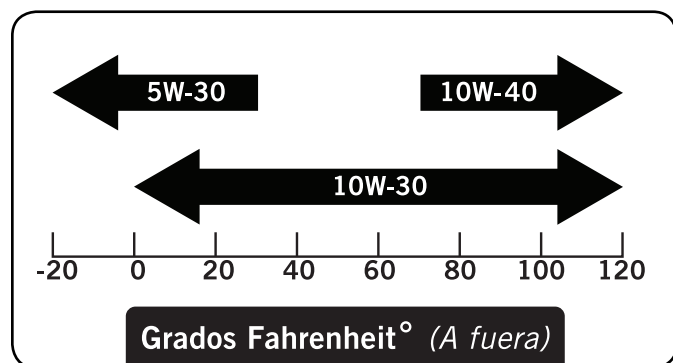
Aceite

Use aceite de automoción 10W-30.

La capacidad del aceite es de 1,1 L (1,16 cuarto de galón).

NO SOBRE LLENE.

Consulte la tabla siguiente para los tipos de aceite recomendado para su uso en la lavadora a presión.



Bujías

OEM bujías: NHSP F6RTC

Recomendado reemplazo de la bujía:

NGK BPR6ES o su equivalente

Asegurese de que la abertura de la bujía sea de 0,7 - 0,8 mm (0,028 – 0,031 pulg.).

Espacio de la válvula

- Entrada: 0,13 – 0,17 mm (0,005 – 0,007 pulg.)

- Salida de: 0,18 – 0,22 mm (0,007 – 0,009 pulg.)

Nota: boletín técnico sobre el procedimiento de ajuste de la válvula está en www.championpowerequipment.com.

Boquilla Turbo

- Máximo clasificación PSI 4 200

- Máximo clasificación GPM 4,0

- Grados (del flujo de la boquilla) Cero grados

- Temp. Máx. solo para limpiadores a alta presión con agua fría.

NOTA

El aditamento de boquilla turbo no debe ser usado en superficies delicadas, ya que utiliza una poderosa boquilla de Cero grados y puede dañar o destruir ciertas superficies u objetos.

Problema	Causa	Solución
La lavadora a presión no arranca	Sin combustible	Agregue combustible
	Bujía defectuosa	Reemplácela
La lavadora a presión no arranca; La lavadora a presión arranca pero funciona en forma dispereja	Nivel de aceite bajo	Llene el cigüeñal hasta el nivel correcto Coloque la lavadora a presión en una superficie plana y nivelada
	Estrangulador en posición incorrecta	Ajústelo el cebador
	Alambre de la bujía suelto	Conéctelo a la bujía
El motor se galopa	Motor defectuoso gobernador	Póngase en contacto con la línea de ayuda
La máquina no alcanza alta presión	El suministro de agua está restringido	Revise las mangueras para detectar fugas, bloqueo, torceduras
	La manguera de jardín es demasiado pequeño	Reemplace con una manguera de jardín de 5 / 8 de pulgada o mas
	Entrada de la manguera de jardín filtro está obstruido	Retire la manguera de jardín, limpiar el filtro y enjuagar
	No hay suficiente entrada de agua	Gire la manguera de jardín de agua al máximo
La presión del aerosol varía de mayor a menor	Pobre entrada de suministro de agua	Revise que la manguera que no haya fugas, bloqueo, o torceduras
	Entrada de la manguera de jardín filtro está obstruido	Retire la manguera de jardín, limpiar el filtro y enjuagar
	La boquilla de descarga está obstruida	Eliminar las partículas con alambón pequeños (véase la sección de mantenimiento en el manual)
	La bomba está succionando aire	Revise todas las mangueras y accesorios, que asegúrese de que estén bien apretados y abrochado. Apague el motor y purgue la bomba apretando la pistola de gatillo hasta que un flujo constante de agua fluye
Lavado detergente no está funcionando adecuadamente	El detergente está muy espeso	Diluir el detergente
	Telescópico está en la presión alta	Detergente sólo funciona en un bajo ajuste de la presión
	La manguera no está conectada a la carcasa de la bomba	Filtro en La Manguera de Detergente está obstruido
	La boquilla de descarga está obstruida	Limpie la boquilla y eliminar los residuos
	Filtro en la manguera de detergente está obstruido	Limpie con agua tibia o sustituir
	La válvula del inyector químico (dentro de la bomba) está parcialmente bloqueada o atorada	Tire y suelte rápidamente el gatillo de la pistola unas 4 o 5 veces para limpiar la válvula del inyector químico
Jardín fugas de la manguera de conexión	Las conexiones están sueltas	Apriete
	Faltan las gastadas arandela de goma	Vuelva a colocar la arandela de goma
Lanza gotea	Lanza no está conectada correctamente	Apriete todas las conexiones
Es difícil encender la lavadora a presión usando la arranque eléctrico/manual La lavadora a presión no se enciende si se usa la arranque eléctrico/manual	La válvula de encendido EZ está atascada dentro de la bomba	Accione el gatillo de la pistola mientras enciende la lavadora Póngase en contacto con soporte técnico si la lavadora sigue acumulando presión durante el encendido

Para soporte técnico adicional:

Servicio técnico

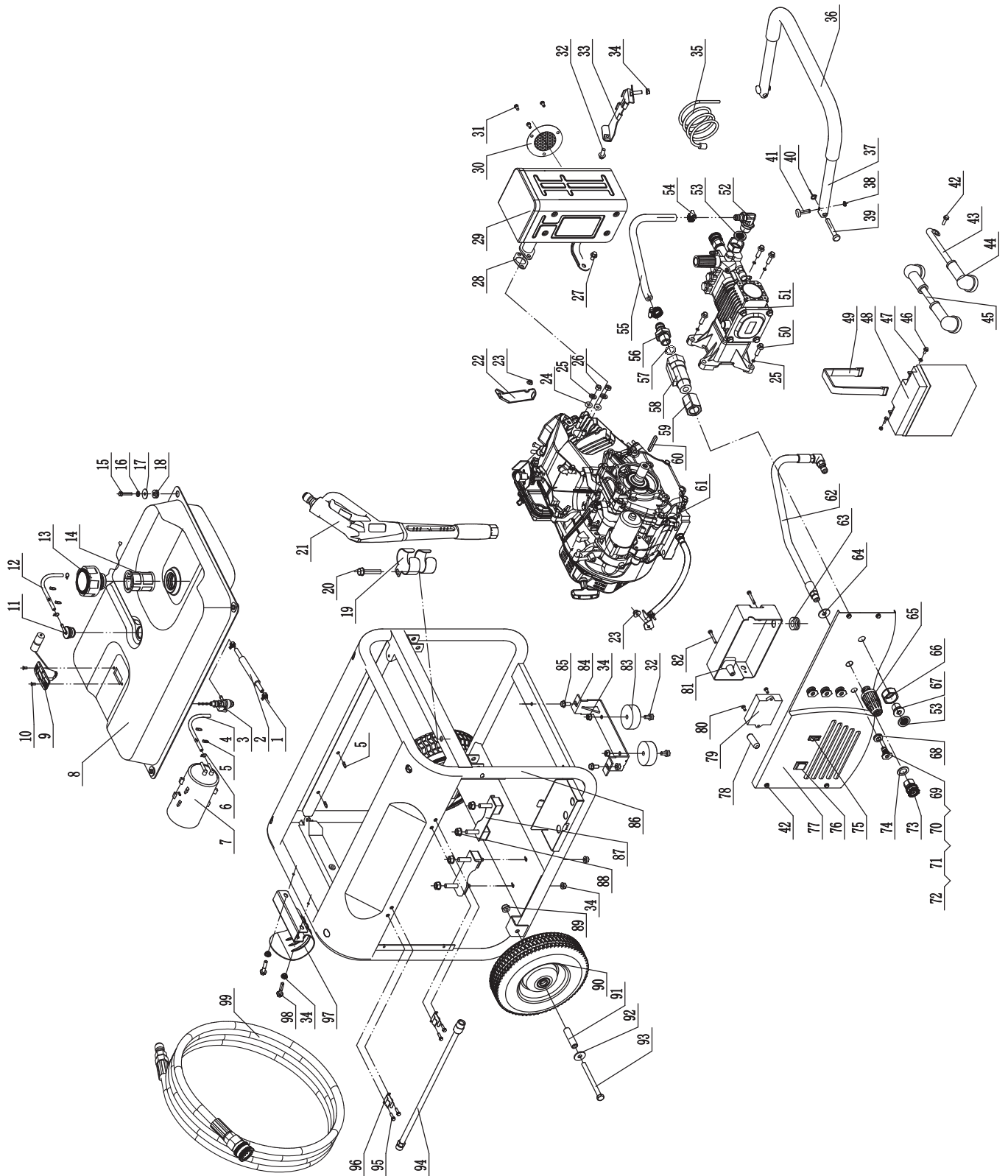
Lunes – Viernes 8:30 AM – 5:00 PM (PST/PDT)

Sin costo : 1-877-338-0999

tech@championpowerequipment.com

ESPECIFICACIONES

Diagrama de partes

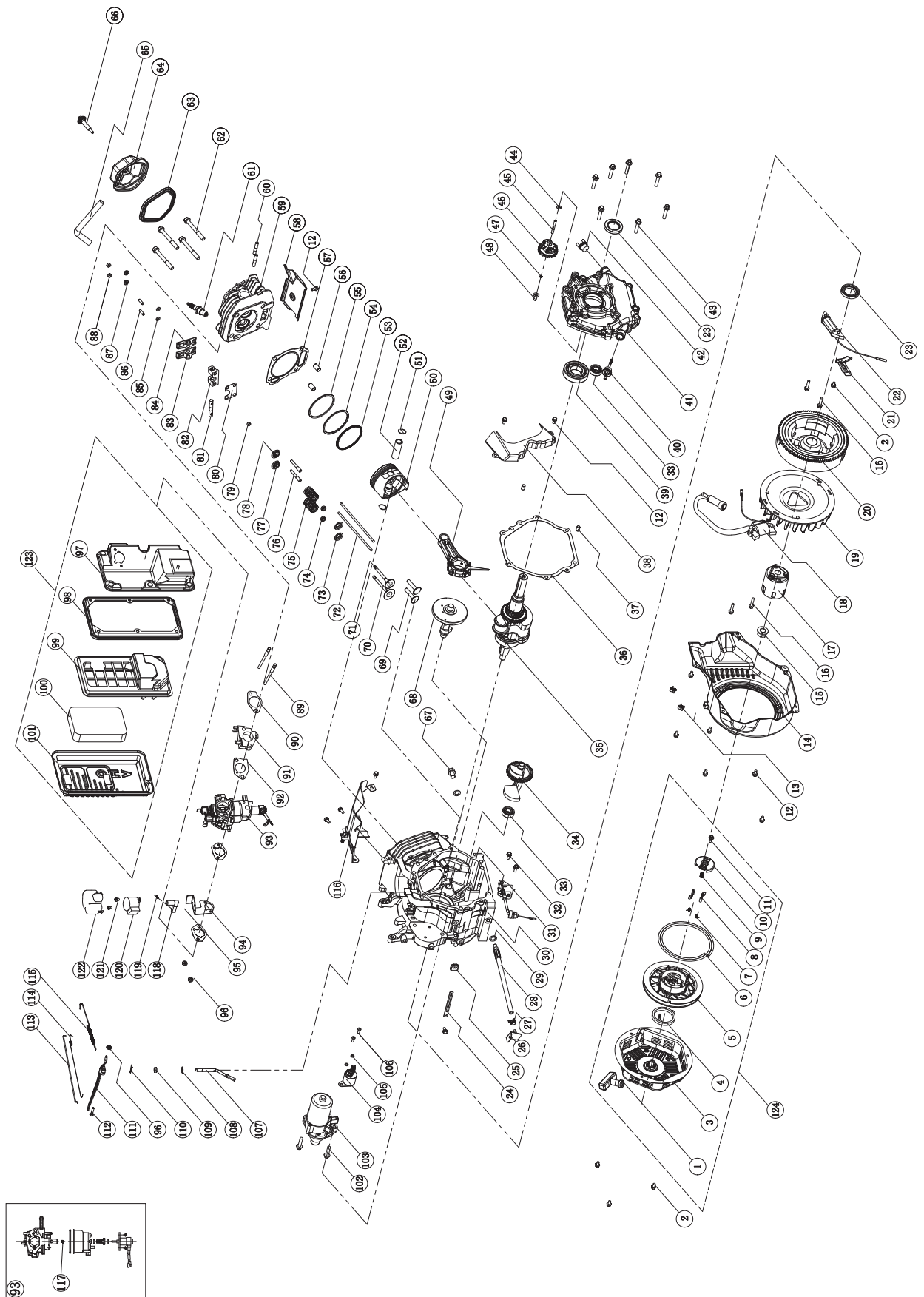


#	Número de Parte	Descripción	Ctd
1	2.06.007	abrazadera	2
2	152.070011.07	Pipe, combustible (7.68in)	1
3	122.070400.03	combustible polla	1
4	152.070013.02	Pipe, aire más limpio	1
5	2.05.001	abrazadera	6
6	2.06.006	abrazadera	3
7	152.070700.01	Carbon bote	1
8	152.071000.10.48	depósito de combustible	1
9	152.072000.02	Elemento combustible metro	1
10	1.819.0510	Tornillo M5 x 10	2
11	24.070800.00	Reversión de la válvula	1
12	152.070014.04	Tubería, válvula de inversión	1
13	24.070100.00	Tapón del depósito	1
14	23.070301.00	filtro de aceite	1
15	1.5789.0620.2	Brida tornillo M6 x 20	4
16	1.93.06	Arandela de seguridad 6	4
17	2.03.004	Lavadora 6	4
18	122.070015.01	Vibración montaje, depósito de combustible	4
19	254.252001.00	Estante, pistola	1
20	1.5789.0850	Brida tornillo M8 x 50	1
21	255.252100.00	Mango, pistola	1
22	45.090006.20	Holder, aire más limpio	1
23	1.6177.1.06	Tuerca M6	2
24	1.848.08	Lavadora 8	2
25	1.93.08	Arandela de seguridad 8	6
26	1.6175.08	Tuerca M8	2
27	1.16674.0812	Brida tornillo M8 x 12	1
28	46.100001.07	Silenciador junta	1
29	46.101000.09	Silenciador montaje	1
30	46.101300.00	Montaje pararrayos, chispas	1
31	1.9074.4.0510	Tornillo y arandela de montaje M5 x 10	3
32	1.16674.0825	Brida tornillo M8 x 25	3
33	152.070702.02	brazo soporte	1
34	1.6177.1.08	Tuerca M8	11
35	256.250100.01	Manguera, químicos (47.2in)	1
36	152.200702.02	La cubierta, manejar	1
37	152.200701.02.2	manejar	1
38	1.894.1.08	Circlip 8	2
39	152.200703.04	Pin, manejar	2
40	1.894.1.10	Circlip 10	2
41	152.200703.02	Pin, manejar	2
42	1.5789.0612	Brida tornillo M6 x 12	5
43	5.1900.023	Cable negro, batería	1
44	152.200013.01	chaqueta	3
45	5.1900.020	Cable rojo, la batería	1
46	1.9074.3.0510	Tornillo M5 x 10	2
47	1.6177.1.05	Tuerca M5	2
48	9.1000.150	Batería 12V 15AH	1
49	152.200904.00	Pinch, Bubber	1
50	2.08.011	Brida tornillo 3/8-16-30	4

#	Part Number	Description	Ctd
51	255.251000.01	bombear	1
52	255.250500.00	Conector en ángulo recto (NH3 / 4)	1
53	252.251003.00	Filtro de entrada junta	2
54	2.06.015	abrazadera	2
55	255.250100.06	Manguera de agua (11.8 pulg)	1
56	254.250501.07	Conector (G1 / 2)	1
57	2.07.017	O-Ring de goma	1
58	254.250008.00	Bomba controler	1
59	254.250501.05	Conector (G1/2-M18 x 1)	1
60	2.14.002	Key, cuadrado 6,3 x 6,3 x 50	1
61	46.901	motor	1
62	255.250100.03	Manguera de alta presión (21.5in)	1
63	122.210003.00	enchufe	1
64	1.95.16	Lavadora 16	1
65	255.252300.04	boquilla Turbo	1
66	2.02.019	Tuerca (NH3 / 4)	1
67	254.250501.06	Conector (M18 x 1)	1
68	252.201400.01	Funda de goma	5
69	253.252300.03	Boquilla "40"	1
70	253.252300.02	Boquilla "25"	1
71	253.252300.01	Boquilla "15"	1
72	254.252300.05	Boquilla "detergente"	1
73	255.250501.00	Conector (3/8 ")	1
74	21.030002.00	Sello de goma	1
75	5.1010.000.3	Switch, batería	1
76	5.1000.001.3	cambiar	1
77	152.159.028.2	panel de control	1
78	5.1280.003	Fusible (10 A)	1
79	5.1830.005	Módulo de control remoto	1
80	1.823.0514	Tornillo M5x14	3
81	152.210002.11	caja de control	1
82	1.9074.1.0538.2	Tornillo y arandela de montaje M5 x 38	2
83	152.201400.00	Caucho, apoyo	2
84	152.200002.01.2	la pierna de apoyo	1
85	1.5789.0816	Brida tornillo M8 x 16	2
86	6.1.107.2	marco	1
87	253.201200.00	Motor mount	2
88	1.6177.1.10	Tuerca M10 x 1,25	4
89	1.6182.10	Tuerca M10	2
90	152.201701.04.48	rueda de 10 pulgadas	2
91	253.200016.00	Buje 16 x 69,5 x 10.5	2
92	1.96.10	Lavadora 10	2
93	1.5782.10120	Tornillo M10 x 120	2
94	254.252200.00	varita mágica	1
95	1.16674.0512.2	Brida tornillo M5 x 12	6
96	254.200015.00.2	Clamp, varita	2
97	255.200012.02	Estante, manguera	1
98	1.5789.0845	Brida tornillo M8 x 45	2
99	255.250100.05	Manguera de alta presión (50 pies)	1

ESPECIFICACIONES

Diagrama de partes del motor



#	Número de Parte	Descripción	Ctd
1	21.061300.00	Mango (suave)	1
2	1.5789.0608	Tornillos de la brida M6 x 8	4
3	46.061100.00.2	Cubierta de arrancador de retroceso	1
4	45.060005.00	Primavera Arrancador de retroceso	1
5	45.061102.00	Carrete de Arrancador de retroceso	1
6	2.10.003	Rope (5 x 1550)	1
7	45.060003.00	Spring, trinquete	2
8	45.060002.00	Trinquete de arranque (hierro)	2
9	45.060009.00	Spring, guía del trinquete	1
10	45.060007.00	Ratchet Guía	1
11	45.060008.00	Tornillo, guía del trinquete	1
12	1.5789.0612	Tornillos de la brida M6 x 12	12
13	2.05.001	Abrazadera	2
14	46.080100.01.48	Cubierta del Ventilador	1
15	2.02.007	Tuerca (M16 x 1,5)	1
16	1.5789.0629	Tornillos de la brida M6 x 29	4
17	45.060001.00	Polea, Starter	1
18	46.123000.01	Bobinas de encendido	1
19	45.080001.00	Ventilador de refrigeración	1
20	46.120100.04	Volante (Arranque eléctrico EPA)	1
21	45.030006.00	placa, bobina	1
22	45.121000.00	Bobina de carga	1
23	2.11.007	Sello de aceite (35 52 x x 8)	2
24	2.05.050	Clip de alambre (100)	1
25	45.030032.00	vaina, alambre	1
26	45.030200.00	Apoyar	1
27	2.06.013	Abrazadera (13.5 x b10)	1
28	45.032000.00	Combustible Guía de montaje	1
29	2.03.023	Arandela Tornillo de drenaje (12.5 x 20 x 2)	2
30	46.030100.01	Caja del cigüeñal	1
31	45.127000.01	Sensor de nivel de aceite	1
32	1.5789.0615	Tornillos de la brida M6 x 15	2
33	1.276.6202	Rodamiento 6202	2
34	45.050006.00	Peso equilibrador	1
35	45.050100.09	Cigüeñal (U)	1
36	46.030008.00	JUNTA TAPA CARTER	1
37	2.04.001	dowel pin 9 x 14	2
38	46.080600.00	Guía de Aire, lado derecho	1
39	1.276.6207	Rodamiento 6207	1
40	46.031000.00.48	aceite de montaje varilla	1
41	45.030007.01	TAPA DE CARTER	1
42	22.031000.01.48	Plug, aceite Asamblea	1
43	1.5789.0840.0.8	Tornillos de la brida M8 x 40	7
44	2.03.021.1	Lavadora 6.4 x 13 x 1	1
45	45.110013.00	eje del engranaje del regulador	1
46	45.110100.00	Gear, Gobernador	1
47	21.110011.00	Clip, el gobernador Gear	1
48	45.110012.00	Casquillo, Gobernador Gear	1
49	45.050200.00	Biela	1
50	46.050005.00	Pistón	1
51	2.09.004	Circlip 21 x 1	2
52	45.050003.00	Pin de muñeca	1
53	45.050303.00	anillo, el aceite	1
54	46.050302.00	anillo, segundo pistón	1
55	46.050301.00	anillo, pistón primera	1
56	2.04.004	dowel pin 12 x 20	2
57	46.030009.01	Junta, culata	1
58	46.080400.00	Guía de Aire, Baja	1
59	46.010100.00	Culata	1
60	2.01.006	Tornillo M8 x 34	2
61	2.15.002 F6RTC	bujía (F6RTC)	1
62	2.08.014	Brida Tornillo M10 x 80	4
63	46.020002.00	Junta, tapa de culata (CPE)	1
64	46.021000.00	Tapa de la culata (CPE)	1
65	45.020001.02	Tubo Respirador	1

#	Número de Parte	Descripción	Ctd
66	45.020100.00	tornillo, tapa de culata	1
67	2.08.039	tornillo de drenaje (M12 x 1,5 x 15)	1
68	46.041000.00	Árbol de levas	1
69	45.040013.00	Lifter, Valve	2
70	45.040002.00	Válvula de admisión	1
71	45.040006.00	Válvula de escape	1
72	46.040005.00	Varilla de empuje	2
73	45.040015.00	Retención, válvula de primavera (hacia abajo)	2
74	45.040017.00	Sello de aceite, válvula de	2
75	45.040003.00	Primavera, la válvula	2
76	23.040010.00	tornillo, balancín	2
77	45.040001.00	Retención, Válvula de Admisión de primavera (hasta)	1
78	45.040007.00	Retención, resortes de válvula de escape (hacia arriba)	1
79	45.040008.00	Válvula Rotator, escape	1
80	46.040004.00	Placa de Guía, la varilla de empuje	1
81	46.040016.00	Eje, balancín	1
82	46.040201.00	Retenedor, balancín	1
83	46.040009.00	Balancín, Válvula de admisión	1
84	46.040018.00	Balancín, Válvula de escape	1
85	1.97.1.06	Arandela 6	2
86	22.040012.00	Tornillo de ajuste de la válvula	2
87	1.6177.1.06	Tuerca M6	2
88	21.040021.00	Tuerca	2
89	2.01.008	Tornillo (M8 M6 x x 105)	2
90	46.130002.20	Junta, Insulator	1
91	45.130001.00	Aislante, Carburador	1
92	46.130003.20	Junta, Carburator	1
93	46.131000.22	Carburador	1
94	45.130005.01	Soporte, motor paso a paso	1
95	46.130004.20	Junta, filtro de aire	2
96	1.6177.06	Tuerca M6	3
97	46.091100.03	base, filtro de aire	1
98	45.091002.20	junta, filtro de aire	1
99	45.091001.20	separador, filtro de aire	1
100	45.091003.20	elemento del filtro de aire	1
101	46.091200.04	cubierta, aire más limpio	1
102	1.5789.0835	Tornillos de la brida M8 x 35	2
103	45.125100.00	Comience Motor Asamblea	1
104	45.125200.01	Relé, motor de arranque (mando a distancia)	1
105	1.93.05	arandela de seguridad 5	2
106	1.16674.0516	Brida Tornillo M5 x 16	2
107	45.110001.00	eje, gobernador brazo	1
108	2.03.019	Arandela (17 x x 8.2 0,8)	1
109	2.11.006	Sello de aceite	1
110	45.110008.00	Pin, eje	1
111	45.110003.00	brazo, gobernador	1
112	2.08.040	tornillo, brazo del regulador (M6 x 21)	1
113	45.110006.00	barra, gobernador	1
114	45.110005.00	Spring, Acelerador Retorno	1
115	45.110007.00	Primavera, el gobernador	1
116	46.080300.20	Guía de Aire, Alta	1
117	46.131017.20	jet principal estándar	1
	46.131017.20.01	jet principal de altitud	/
118	26.130015.24	Conector, válvula de estrangulación del Eje	1
119	81.130010.00	primavera, conector	1
120	45.132200.01	Motor paso a paso	1
121	1.823.0408	Tornillo M4 x 8	2
122	81.132001.00	cubierta, motor paso a paso	1
123	46.091000.03	conjunto del filtro de aire	1
124	46.061000.00	retroceso montaje	1

GARANTÍA

GARANTÍA

CHAMPION POWER EQUIPMENT
GARANTÍA LIMITADA DE 1 AÑO

En vigor a partir del 1 de septiembre de 2006. Reemplaza a todas las garantías sin fecha y a todas las garantías anteriores al 1 de septiembre de 2006.

Calificaciones de garantía

Champion Power Equipment (CPE) registrará esta garantía una vez que reciba su tarjeta de inscripción de garantía y una copia de su recibo de venta de uno de sus locales CPE minoristas como comprobante de compra. Envíe su registro de garantía y el comprobante de compra dentro de diez (10) días de la fecha en que adquirió el producto.

Garantía de reparación/reemplazo

CPE garantiza al comprador original que los componentes mecánicos no presentarán defectos de material ni mano de obra durante un período de un (1) año a partir de la fecha de compra original, y un (1) año por uso comercial e industrial. Los gastos de transporte de los productos enviados para ser reparados o reemplazados bajo esta garantía son responsabilidad absoluta del comprador. Esta garantía se ofrece exclusivamente al comprador original y es intransferible.

No devuelva la unidad al local de compra

Comuníquese con el servicio técnico de CPE, el cual diagnosticará todo problema por teléfono o correo electrónico. Si el problema no se corrige mediante este método, CPE, a su criterio, autorizará la evaluación, reparación o reemplazo de la parte o componente defectuoso en un centro de servicio de CPE. CPE le proporcionará un número de caso para obtener servicio de garantía. Consérvelo como referencia futura. Esta garantía no cubrirá las reparaciones o reemplazos no autorizados ni efectuados en un taller no autorizado.

Exclusiones de la garantía

Esta garantía no cubre las reparaciones y equipos siguientes :

Desgaste normal

Las lavadoras a presión necesitan periódicamente partes y servicio para rendir en forma satisfactoria. Esta garantía no cubre la reparación cuando el uso normal haya agotado la vida útil de una parte o del equipo en su totalidad.

Instalación, uso y mantenimiento

Esta garantía no regirá para partes y/o mano de obra si se considera que la lavadora a presión ha sido dañada debido a uso indebido, negligencia, accidente, mal uso, se ha cargado más allá de lo que indican las especificaciones, si se ha modificado, instalado

Instalación, uso y mantenimiento Continuación

inadecuadamente o se ha conectado incorrectamente a algún suministro de agua. Esta garantía no cubre el mantenimiento normal tales como cambio de bujías y filtros de aire, ajustes, limpieza ni la obstrucción del sistema de combustible debido a acumulaciones.

Otras exclusiones

Esta garantía excluye :

- Defectos cosméticos tales como pintura, calcomanías, etc.
- Artículos de desgaste tales como elementos filtrantes, juntas tóricas, etc.
- Partes accesorias tales como baterías de arranque y cubiertas de almacenamiento.
- Fallas debido a desastres naturales y otros sucesos de fuerza mayor que escapan al control del fabricante.
- Problemas causados por partes que no sean repuestos originales de Champion Power Equipment.

Límites de la garantía implícita y daños consecuentes

Champion Power Equipment rechaza toda obligación de cubrir toda pérdida de tiempo, del uso de este producto, flete, o cualquier reclamo incidental o resultante por parte de cualquier usuario de esta lavadora a presión. ESTA GARANTÍA REEMPLAZA A TODAS LAS DEMÁS GARANTÍAS, YA SEAN EXPRESAS O IMPLÍCITAS, INCLUYENDO GARANTÍAS DE COMERCIALIZABILIDAD E IDONEIDAD PARA UN FIN O USO EN PARTICULAR. La unidad proporcionada en intercambio quedará sujeta a la garantía de la unidad original. La vigencia de la garantía para la unidad de intercambio se seguirá calculando según la fecha de compra de la unidad original. Esta garantía le otorga ciertos derechos legales que pueden variar de una jurisdicción a otra. Es posible que en su estado usted tenga otros derechos, los cuales no se mencionan en esta garantía.

Información de contacto

Dirección

Champion Power Equipment, Inc.
Customer Service
10006 Santa Fe Springs Rd.
Santa Fe Springs, CA 90670
www.championpowerequipment.com

Servicio al cliente

Mon – Fri 8:30 AM – 5:00 PM (PST/PDT)
Toll Free: 1-877-338-0999
info@championpowerequipment.com
Fax no.: 1 (562) 236-9429

Servicio técnico

Mon – Fri 8:30 AM – 5:00 PM (PST/PDT)
Toll Free: 1-877-338-0999
tech@championpowerequipment.com

**Champion Power Equipment, Inc (CPE),
La Junta de Recursos de Aire de California (CARB) y Organismo de Protección Ambiental de los EEUU.
(United States Environment Protection Agency, U.S. EPA.)
Garantía para el Sistema de Control de Emisiones**

El motor Champion Power Equipment (CPE) cumple tanto con las reglamentaciones sobre emisión del Organismo de Protección Ambiental de los EE .UU . (EPA) como de la Junta de Recursos de Aire de California (CARB).

SUS DERECHOS Y OBLIGACIONES CONFORME ESTA GARANTÍA:

La Junta de Recursos de Aire de California, EPA de EE.UU. Y CPE se complacen en explicar la garantía federal para sistemas de control de emisiones de motores pequeños no vehiculares año 2013 y posteriores. En California, los nuevos motores pequeños no vehiculares deben ser diseñados, fabricados y equipados de modo que cumplan las estrictas normas contra la contaminación del estado. En otros estados, los motores nuevos deben diseñarse, fabricarse y equiparse al momento de su venta, de modo que cumplan los reglamentos de EPA de EE.UU. para motores pequeños que no sean vehiculares. CPE debe garantizar el sistema de control de emisiones en los motores pequeños no vehiculares durante el período indicado a continuación, siempre que dicho motor no haya sido dañado debido a uso indebido, negligencia, modificaciones no aprobadas o mantenimiento incorrecto.

El sistema de control de emisiones puede incluir partes tales como el carburador, el sistema de inyección de combustible, el sistema de encendido, el convertidor catalítico y las líneas de combustible . También puede incluir mangueras, correas, conectores y otros conjuntos relacionados con la emisión . Donde existan condiciones cubiertas por la garantía, CPE reparará sin costo el motor pequeño no vehicular incluyendo el diagnóstico de averías, las partes y la mano de obra. En motores menos de y hasta 80cc solamente el tanque y/e la manguera de gasolina son sujetos a la garantía de emisiones evaporativas.

COBERTURA DEL FABRICANTE PARA EL SISTEMA DE CONTROL DE EMISIONES:

Este sistema de control de emisiones está garantizado por dos años, sujeto a las cláusulas antedichas. Si durante el período de garantía, la parte del motor relacionada con emisiones presenta defectos de materiales o mano de obra, CPE la reparará o reemplazará.

RESPONSABILIDADES DEL PROPIETARIO EN CUANTO A LA GARANTÍA:

Como propietario de este motor pequeño no vehicular, usted tiene la responsabilidad de llevar a cabo el mantenimiento que se indica en el manual del propietario. CPE le recomienda conservar todos los recibos de mantenimiento del motor pequeño no vehicular, pero CPE no puede rechazar la garantía solamente por la falta de recibos o por la no realización del mantenimiento programado.

No obstante ello, como propietario de este motor pequeño no vehicular, usted debe tener presente que CPE puede denegar la cobertura si el motor o una parte de éste presenta fallas debido a uso indebido, negligencia, accidente, modificaciones no aprobadas o mantenimiento incorrecto.

Usted tiene la responsabilidad de llevar este motor pequeño no vehicular a un centro servicio autorizado por CPE o centro servicio alternativo como se describe en sección (3)(f.) abajo, un proveedor de CPE o a CPE, Santa Fe Springs, Ca. apenas el motor presente problemas. Las reparaciones bajo garantía deben completarse dentro de un período razonable no superior a 30 días.

Si tiene dudas acerca de sus derechos y responsabilidades conforme esta garantía comuníquese con:

Champion Power Equipment, Inc.
Customer Service
10006 Santa Fe Springs Road
Santa Fe Springs, CA 90670
Tel: 1-877-338-0999
tech@championpowerequipment.com

GARANTÍA PARA EL SISTEMA DE CONTROL DE EMISIONES

Las siguientes son cláusulas específicas relacionadas con la cobertura de garantía para el sistema de control de emisiones (ECS).

Garantía para el sistema de control de emisiones (garantía ECS) de motores pequeños no vehiculares de California año 1995 y posteriores (año 1997 y posteriores en otros estados):

1. IDONEIDAD: Esta garantía regirá para los motores pequeños no vehiculares California año 1995 y posteriores (año 1997 y posteriores en otros estados). El período de vigencia de la garantía de ECS comenzará a partir de la fecha en que el motor o equipo nuevo sea entregado al comprador original o usuario final, y se prolongará durante 24 meses consecutivos.

2. COBERTURA PARA EMISIONES EN GENERAL

CPE garantiza al comprador original o usuario final del motor o equipo nuevo, y a cada comprador subsiguiente que cada motor pequeño no vehicular:

- a. Diseñado, fabricado y equipado para satisfacer los estándares de emisiones de la EPA de EE.UU. para motores de encendido por chispa igual o inferior a 19 kilowatts y todas las reglamentos aplicables adoptados por la Junta de Recursos Atmosféricos de California y
- b. No presentará defectos de material ni mano de obra que causen la falla de una parte garantizada la cual debe ser idéntica en cuanto a materiales se refiere a la parte, tal como se describe en la solicitud de certificación del fabricante del motor, por un período de dos años.

3. LA GARANTÍA PARA PARTES RELACIONADAS CON EMISIONES SE INTERPRETARÁ DE LA SIGUIENTE FORMA:

a. Toda parte garantizada cuyo reemplazo no esté programado como parte del mantenimiento exigido en el manual del propietario será garantizada durante el período de vigencia de la garantía de ECS. Si durante el período de vigencia de ésta garantía alguna parte fallara, ésta será reparada o reemplazada conforme el Apartado "d" siguiente. Toda parte reparada o reemplazada bajo la garantía de ECS quedará garantizada por el resto del período de vigencia de dicha garantía.

b. Toda parte relacionada con emisiones garantizada y programada solamente para una inspección normal según se especifica en el manual del propietario quedará garantizada durante el período de vigencia de la garantía de ECS. Una afirmación en dichas instrucciones escritas que establezca algo similar a "reparar o reemplazar según sea necesario" no reducirá el período de garantía de ECS. Toda parte reparada o reemplazada bajo la garantía de ECS quedará garantizada por el resto del período de vigencia de dicha garantía.

c. Toda parte relacionada con emisiones garantizada cuyo reemplazo esté programado como parte del mantenimiento exigido en el manual del propietario quedará garantizada durante el período anterior al primer motivo de reemplazo programado para dicha parte. Si la parte falla antes del primer reemplazo programado, ésta será reparada o sustituida por CPE conforme lo establecido en el Apartado "d" siguiente. Toda parte relacionada con emisiones reparada o reemplazada bajo la garantía de ECS quedará garantizada por el resto del período de vigencia de dicha garantía antes del primer motivo de reemplazo programado de dicha parte.

d. La reparación o reemplazo de toda parte relacionada con emisiones garantizada por ECS será llevada a cabo sin costo alguno en un taller de servicio autorizado por CPE.

e. Al propietario no se le cobrará el trabajo de diagnóstico que conduzca a la determinación de que la parte cubierta por la garantía ECS efectivamente presenta defectos, siempre que dicho diagnóstico se realice en un taller autorizado por CPE.

f. CPE pagará por las reparaciones en garantía de las emisiones cubiertas en los centros de servicios no autorizados en las siguientes circunstancias:

i. El servicio esta requerido en un centro de población con más de 100,000 habitantes según el Censo de los EE.UU. del año 2000, sin un centro de servicio autorizado, Y

ii. El servicio esta requerido mas de 100 millas de un centro servicio autorizado por CPE. El limite de 100 millas no aplica a los estados siguientes: Alaska, Arizona, Colorado, Hawaii, Idaho, Montana, Nebraska, Nevada, New Mexico, Oregon, Texas, Utah and Wyoming.

g. Durante la vigencia de la garantía, CPE será responsable de los daños causados a otros componentes

originales del motor o por modificaciones aprobadas causadas directamente por la falla de una parte relacionada con emisiones cubierta por la garantía de ECS.

h. Durante todo el período de vigencia de la garantía de ECS, CPE mantendrá en sus existencias suficientes partes relacionadas con emisiones para satisfacer la demanda esperada de dichas partes.

i. Todo repuesto relacionado con emisiones que haya sido autorizado y aprobado por CPE puede ser utilizado como parte del mantenimiento o reparación bajo la garantía de ECS y se proporcionará sin costo para el propietario. Dicho uso no reducirá la obligación de la garantía de CPE.

j. No se pueden usar partes complementarias ni alteradas para modificar o reparar el motor de CPE. Dicho uso anulará la garantía de ECS y será considerado como motivo suficiente para rechazar un reclamo de garantía de ECS. En consecuencia CPE no será responsable por las fallas de ninguna parte garantizada de un motor de CPE causada por el uso de una parte complementaria o modificada sin aprobación.

PIEZAS RELACIONADO CON LAS EMISIONES INCLUYE LOS SIGUIENTES: (utilizando las partes de la lista válida para el motor)

Sistemas cubiertos por esta garantía	Descripción de partes
Sistema de dosificación del combustible	Regulador de combustible, Carburador y partes internas
Sistema de inducción de aire	Filtro de aire, Múltiple de entrada
Sistema de encendido	Parachispas y partes, Sistema de encendido de magneto
Sistema de escape	Múltiple de escape, catalytic converter
Diversas partes	Tubos, conexiones, sellos, juntas y abrazaderas asociadas con estos sistemas.
Emisiones evaporatorias	Tanque de combustible, la tapa del combustible, la línea de combustible, conexiones de la línea de combustible, abrazaderas, válvulas de alivio de presión, válvulas de control, solenoides de control, controles electrónicos, diafragmas del control de vacío, cables del control, uniones del control, válvulas de purga, mangueras de vapor, separador de líquido/vapor, cámara de carbón, soportes del montaje de la cámara y conector de la toma de purga del carburador

PARA OBTENER EL SERVICIO DE GARANTÍA:

Debe llevar el motor de CPE o el producto en el cual está instalado, junto con su tarjeta de inscripción de garantía u otro comprobante de la fecha de compra original, a costa suya, a cualquier proveedor de Champion Power Equipment autorizado por Champion Power Equipment, Inc. para vender y dar servicio a dicho producto durante horas hábiles. Los reclamos de reparación o ajuste originados únicamente por defectos de material o mano de obra no serán denegados porque al motor no se le dio el mantenimiento ni uso apropiados.

Si tiene dudas acerca de sus derechos y responsabilidades conforme esta garantía, o para obtener servicio de garantía, por favor escriba o llame al Servicio al Cliente de Champion Power Equipment, Inc.:

**Champion Power Equipment, Inc.
10006 Santa Fe Springs Road
Santa Fe Springs, CA 90670
1-877-338-0999
Atención: Customer Service
tech@championpowerequipment.com**