

CHAMPION

GLOBAL POWER EQUIPMENT™

MANUAL DEL OPERADOR Y INSTRUCCIONES DE OPERACIÓN



4000 Vatios Maximo / 3500 de Vatios Continuos
Encendido Eléctrica, Remoto Inalámbrico

GENERADOR PORTÁTIL

2 AÑOS
GARANTÍA LIMITADA

NÚMERO DE MODELO
46561

CONSERVE ESTAS INSTRUCCIONES
Este Instructivo contiene instrucciones de seguridad e información importante.

HECHO EN CHINA
REV 46561-20110810

10006 Santa Fe Springs Road
Santa Fe Springs CA 90670
USA / 1 (877) 338-0999
www.championpowerequipment.com

¿Tiene preguntas o necesita ayuda?

No devuelva este producto a la tienda!

ESTAMOS AQUÍ PARA AYUDAR!

Visite nuestro sitio web:
www.championpowerequipment.com
para más información:

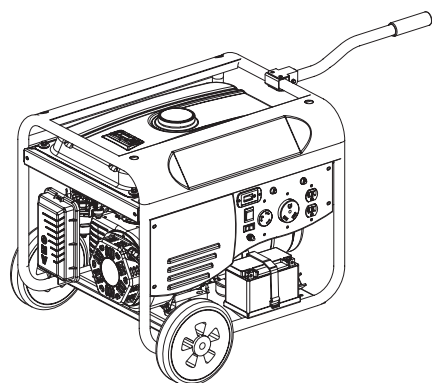
- Información sobre el producto y actualizaciones
- Preguntas más frecuentes
- Tech Boletines
- Registro del producto

– o –

Llame a nuestro equipo de
Atención al Cliente al teléfono gratuito:

1-877-338-0999

24/7 Servicio Técnico: (562) 204-1188



4000 Vatios Maximo / 3500 de Vatios Continuos Encendido Eléctrica, Remoto Inalámbrico

GENERADOR PORTÁTIL

TABLA DE CONTENIDO

Introducción	1	Mantenimiento y Almacenamiento	15
Introducción	1	Mantenimiento del motor	15
Generador De Energía Portátil	1	Aceite	15
Accesorios	1	Bujías	15
Este Folleto	1	Filtro de aire	15
Convenciones del manual	2	Parachispas	16
Reglas de Seguridad	3	Limpieza	16
Controles y Características	5	Ajustes	16
Generador	5	Programa de mantenimiento	16
Panel de energía	6	Mantenimiento del generador	17
Control remoto inalámbrico	7	Storage	17
Consumo de energía del control remoto	7	Almacenamiento del generador	17
Administración de la carga en el panel de energía	7	Desconecte la batería	17
Partes incluidas	8	Cargue la batería	17
Juego de ruedas	8	Especificaciones	18
Conjunto de parachispas	8	Especificaciones del motor	18
Otros	8	Especificaciones del generador	18
Montaje	9	Combustible	18
Retire el generador de la caja de embalaje	9	Aceite	18
Instale el juego de ruedas	9	Bujías	18
Instale la pata de apoyo	9	Espacio de la válvula	18
Conecte el mango	9	Declaración de la FCC	18
Conecta la batería	10	Diagrama de partes	19
Instale el parachispas	10	Lista de partes	20
Agregue aceite al motor	10	Diagrama de partes del motor	21
Agregue combustible	11	Lista de partes del motor	22
Puesta a tierra	11	Diagrama de cableado	23
Operación	12	Solución de problemas	24
Ubicación del generador	12	Garantía	25
Puesta a tierra	12	Calificaciones de garantía	25
Protección contra sobretensión	12	Garantía de reparación/reemplazo	25
Arranque remoto inalámbrico	12	No devuelva la unidad al local de compra	25
Arranque del motor sin remoto	13	Exclusiones de la garantía	25
Conexión de las cargas eléctricas	13	Desgaste normal	25
Parada del motor	13	Instalación, uso y mantenimiento	25
No sobrecargue el generador	14	Otras exclusiones	25
Capacidad	14	Límites de la garantía implícita y daños consecuentes	25
Administración de la energía	14	Información de contacto	25
Tabla de referencia de vatiajes	14	Dirección	25
		Servicio al cliente	25
		Servicio técnico	25
		Garantía para el sistema de Control de emisiones	26

INTRODUCCIÓN

Introducción

Felicitaciones por la compra de un generador de Champion Power Equipment. CPE diseña y fabrica generadores basándose en especificaciones estrictas. Con el uso y mantenimiento debidos, este generador le brindará años de servicio satisfactorio.

Generador De Energía Portátil

Esta unidad es un generador de corriente alterna (CA) accionado por un motor a gasolina de arranque eléctrico. Está diseñado para brindar energía eléctrica para iluminación, artefactos, herramientas y equipos similares.

Accesorios

Champion Power Equipment fabrica y vende accesorios diseñados para que usted aproveche al máximo su compra. Para averiguar más sobre nuestras cubiertas, cables eléctricos y juegos para tormentas, visite nuestro sitio web en:

→ www.championpowerequipment.com

Este Folleto

Se han hecho todos los esfuerzos para garantizar la exactitud e integridad de la información contenida en este manual. Nos reservamos el derecho de cambiar, alterar y/o mejorar el producto y este documento en cualquier momento sin previo aviso.

Anote los números de modelo y serie así como la fecha y lugar de compra para fines de referencia futura. Tenga esta información a mano cuando solicite partes y al hacer averiguaciones técnicas y de garantía.

Servicio Técnico de Champion Power Equipment	
1 (877) 338-0999	
Número de Modelo	
46561	
Número de Serie	
Fecha de Compra	
Lugar de Compra	
<p>Para Tipo de Aceite, vea sección "Agregue aceite al motor". Para Tipo de Combustible, vea sección "Agregue combustible".</p>	

Este manual usa los siguientes símbolos para diferenciar los distintos tipos de información. El símbolo de seguridad se usa con una palabra clave para alertarle de peligros potenciales al operar y poseer el equipo de energía. Obedezca todos los mensajes de seguridad para evitar o reducir el riesgo de lesiones graves o letales.

 **PELIGRO**

PELIGRO indica una situación inminentemente peligrosa que, de no evitarse, **provocará** lesiones grave o letales.

 **ADVERTENCIA**

ADVERTENCIA indica una situación potencialmente peligrosa que, de no evitarse, **podría** provocar lesiones graves o letales.

 **PRECAUCIÓN**

PRECAUCIÓN indica una situación potencialmente peligrosa que, de no evitarse, **puede** provocar lesiones leves o moderadas.

PRECAUCIÓN

PRECAUCIÓN se usa sin el símbolo de alerta para indicar una situación potencialmente peligrosa que, de no evitarse, **puede** causar daños materiales.

 **NOTA**

Si tiene dudas sobre su generador, podemos asesorarlo. Llame a nuestra línea de ayuda al **1 (877) 338-0999**

REGLAS DE SEGURIDAD

ADVERTENCIA

Lea completamente este manual antes de operar el generador. El no seguir las instrucciones podría causar lesiones graves o letales.

ADVERTENCIA

El escape del motor de este producto contiene sustancias químicas que en el Estado de California se ha determinado que producen cáncer, defectos de nacimiento u otros daños en el sistema reproductor.

PELIGRO

El escape del generador contiene monóxido de carbono, un gas venenoso incoloro e inodoro. El respirar monóxido de carbono causará náusea, mareo, desmayos o la muerte. Si usted se siente mareado o débil, salga al aire fresco de inmediato.

Sólo opere el generador a la intemperie en un área bien ventilada NO opere el generador dentro de ningún inmueble, armario ni compartimiento, garajes, sótanos y barracas, incluso en el compartimiento antes de conectar el generador en su sistema de para generador de un vehículo recreativo.

NO permita que las emanaciones del escape ingresen a una zona con poco espacio por las ventanas, puertas, orificios de ventilación u otras aberturas.

PELIGRO: Monóxido de Carbono.: Se opere el generador dentro se **CAUSA MUERTE EN MINUTOS.**

PELIGRO

Las partes giratorias pueden enredarse en las manos, pies, pelo, ropa o accesorios, lo cual podría causar amputaciones traumáticas o lesiones graves.

Mantenga las manos y pies lejos de las partes móviles. Amárrese el pelo y quítese las joyas. Opere el equipo con las protecciones en su lugar. NO use ropa holgada, cordones colgantes ni elementos que pudieran quedar atrapados.

PELIGRO

El generador produce voltaje poderoso.

NO toque los alambres pelados ni los tomacorrientes. NO use cables eléctricos desgastados, dañados ni raídos. NO opere el generador en clima húmedo.

NO permita que niños ni personas no calificadas operen ni den servicio al generador.

Use un disyuntor diferencial con descarga a tierra (GFCI) en zonas húmedas y en áreas que contengan material conductor como plataformas metálicas.

Use equipos de transferencia aprobados para aislar el generador de la red de distribución eléctrica y avise a la empresa de electricidad antes de conectar el generador en su sistema de energía.

ADVERTENCIA

Las chispas pueden causar incendio o descargas eléctricas.

Al dar servicio al generador:

Desconecte el alambre de la bujía y colóquelo donde no haga contacto con ésta.

NO revise si hay chispa con la bujía retirada.

Use probadores de chispas aprobados solamente.

ADVERTENCIA

Los motores en marcha producen calor. El tocarlos puede causar quemaduras graves.

El material combustible puede incendiarse al hacer contacto.

NO toque superficies calientes.

Evite el contacto con gases de escape calientes. Deje que el equipo se enfríe antes de tocarlo.

Mantenga al menos tres pies de espacio libre en todos los lados para garantizar un enfriamiento adecuado.

Manténgase a por lo menos cinco pies de todo material combustible.

ADVERTENCIA

El funcionamiento de este equipo puede producir chispas que pueden provocar incendios alrededor de la vegetación seca.

Un supresor de chispas que sean necesarios. El operador debe comunicarse con las agencias locales de bomberos de las leyes y los reglamentos relativos a los requisitos de prevención de incendios.

⚠ PELIGRO

El combustible y sus vapores son altamente inflamables y extremadamente explosivos.

El fuego o una explosión puede causar quemaduras graves o letales.

El arranque accidental puede causar enredos, amputaciones traumáticas o laceraciones.

Al agregar o eliminar combustible:

Apague el generador y deje que se enfríe al menos dos minutos antes de retirar la tapa del tanque de combustible. Afloje lentamente la tapa para liberar la presión en el tanque.

Llene o drene el combustible a la intemperie solamente y en una zona bien ventilada.

NO rebose el tanque de combustible.

Siempre mantenga el combustible lejos de chispas, llamas expuestas, luces piloto, calor y otras fuentes de encendido.

NO encienda ni fume cigarrillos.

Al arrancar el generador:

NO intente arrancar un generador dañado.

Cerciórese de que la tapa de la gasolina, el filtro de aire, la bujía, las líneas de combustible y el sistema de escape estén correctamente instalados.

Deje que el combustible derramado se evapore totalmente antes de arrancar el motor.

Cerciórese de que el generador descansa nivelado en el suelo.

Al operar el generador:

NO mueva ni incline el generador durante la operación.

NO incline el generador ni permita que el combustible o el aceite se derramen.

Al transportar o dar servicio al generador:

Cerciórese de que la válvula de corte de combustible esté en la posición de cierre y el tanque de combustible este vacío.

Desconecte el alambre de la bujía.

Al guardar el generador:

NO mueva ni incline el generador durante la operación.

Guárdelo lejos de chispas, llamas expuestas, luces piloto, calor y otras fuentes de encendido.

⚠ ADVERTENCIA

La retracción rápida del cable del arrancador tirará la mano y el brazo hacia el motor más rápido de lo que usted se imagina.

El arranque accidental puede causar enredos, amputaciones traumáticas o laceraciones.

Ello podría causar fracturas óseas, magulladuras o torceduras.

Al arrancar el motor, tire lentamente del cable del arrancador hasta sentir resistencia, luego jálelo rápidamente para evitar contragolpes.

NO arranque ni detenga el motor con los dispositivos eléctricos enchufados.

⚠ PRECAUCIÓN

Exceder la capacidad de funcionamiento del generador puede dañar tanto al generador como a los dispositivos eléctricos conectados al mismo.

NO sobrecargue el generador.

Arranque el generador y deje que el motor se estabilice antes de conectar las cargas eléctricas.

Conecte el equipo eléctrico en la posición de apagado, y luego enciéndalo para operarlo.

Apague el equipo eléctrico y desconéctelo antes de detener el generador.

NO altere la velocidad controlada.

NO modifique en modo alguno el generador.

⚠ PRECAUCIÓN

Improper treatment or use of the generator can damage it, shorten its life and void your warranty.

Sólo use el generador para las tareas para las cuales está diseñado.

Opérela en superficies niveladas solamente.

NO exponga el generador a condiciones de humedad, polvo o suciedad excesivos.

NO permita que ningún material bloquee las ranuras de ventilación.

Si los dispositivos conectados se sobrecalientan, apáguelos y desconéctelos del generador.

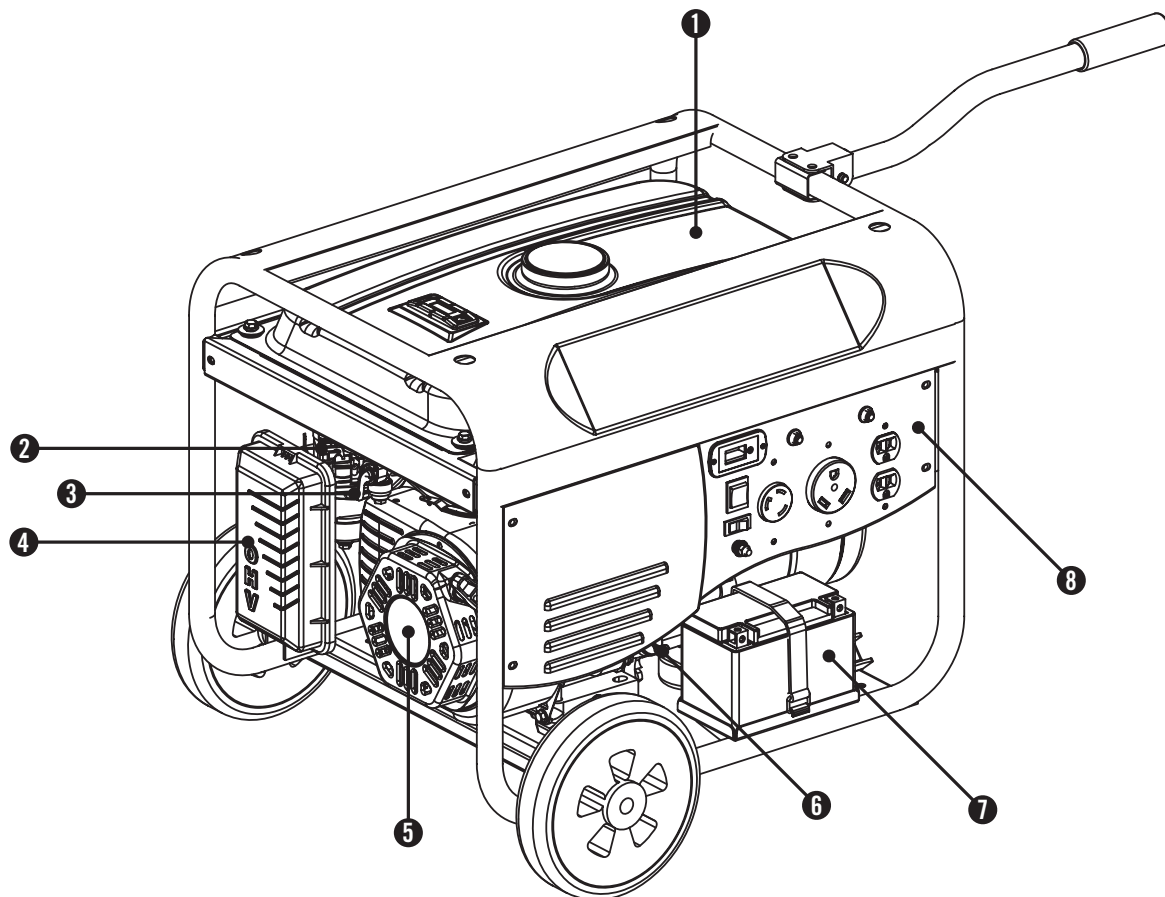
NO use el generador si:

- Se perdió la salida eléctrica
- Se perdió la salida eléctrica
- El equipo vibra excesivamente

CONTROLES Y CARACTERÍSTICAS

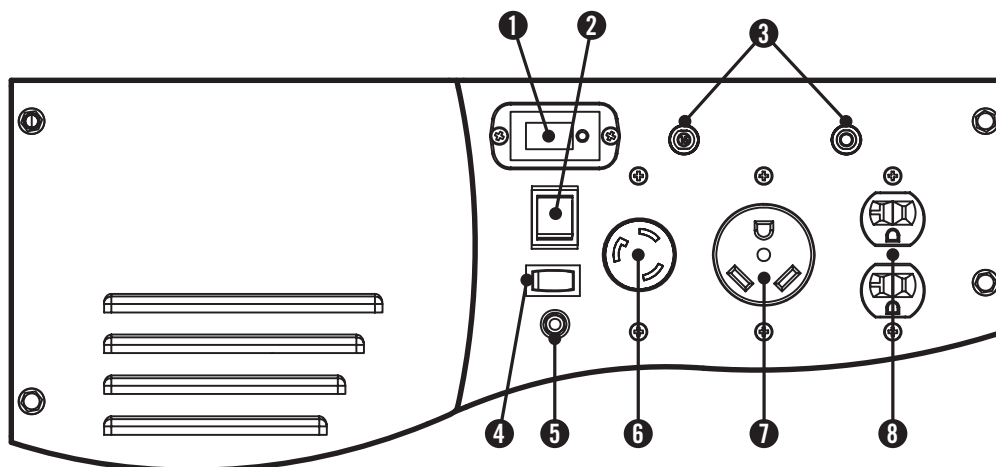
Lea el manual del propietario antes de operar el generador. Familiarícese con la ubicación y función de los controles y características. Conserve este manual como referencia para el futuro.

Generador



- (1) **Tanque de combustible** – Tanque con capacidad de 15 litros (4 galones).
- (2) **Estrangulador auto** – Se usa para arrancar el motor.
- (3) **Válvula de combustible** – Gire la válvula hasta la posición abierta “On” para suministrar combustible al motor.
- (4) **Limpiador de aire** – Protege el motor filtrando el polvo y las impurezas desde la entrada de aire. and debris from the intake air.
- (5) **Arrancador** – Se usa para poner en marcha el motor.
- (6) **Tapa de llenado de aceite** – Verificar y nivel de llenado de aceite del motor.
- (7) **Batería** – Se usa para arrancar el motor. Proporciona 12 V CC para el motor de arranque eléctrico y el módulo de control del receptor.
- (8) **Panel de energía** – Vea la sección “Panel de energía”.

Panel de energía



- (1) **Interruptor de encendido**
- (2) **Intelligauge** – Medidor digital de tres modos para averiguar las horas de funcionamiento, el voltaje y la frecuencia en hercios.
- (3) **Cortacircuito** – Protege al interruptor de encendido contra sobrecargas eléctricas.
- (4) **Interruptor de batería** – Activa o desactiva la partida eléctrica - a través de forma remota o por el interruptor de encendido.
- (5) **Terminal de puesta a tierra** – Consulte a un electricista acerca de los reglamentos de puesta a tierra locales.
- (6) **Traba de giro de 120V / 30A** – Este tomacorriente energiza cargas monofásicas de 120 voltios de CA y 60 Hz que requieren hasta 29,2 amperios o 3500 vatios de potencia.
- (7) **Vehículo recreativo (RV) receptáculo de 120V / 30A** – Este tomacorriente energiza cargas monofásicas de 120 voltios de CA y 60 Hz que requieren hasta 29,2 amperios o 3500 vatios de potencia.
- (8) **Doble de 120V / 20A** – Protegido por cortacircuito con dispositivo de reposición de 20 A para operar cargas monofásicas de 120 voltios de CA y 60 Hz que requieren hasta 20 amperios o 2400 vatios de potencia.

CONTROLES Y CARACTERÍSTICAS

Control remoto inalámbrico

Este generador está equipado con un sistema de control remoto inalámbrico para el arranque y la detención. El sistema consta de (4) componentes principales:

1. Módulo control receptor (RCM)
2. Control remoto inalámbrico
3. Interruptor de la batería
4. Interruptor de encendido

Las funciones del control remoto están habilitadas cuando:

1. El interruptor de encendido está en la posición "ON", Y
2. El interruptor de la batería está en la posición "ON".

Las funciones del control remoto se inhabilitan si es que no se cumple alguna de las 2 condiciones antedichas.

Para arrancar el generador con el control remoto, pulse una vez el botón "START" en el control remoto. El motor intentará arrancar (6) veces. El módulo RCM controla el estrangulador automático durante cada intento de arranque. Si el generador no arranca, solicite asistencia al equipo de atención al cliente de Champion llamando al 1 (877) 338-0999.

Para detener el generador con el control remoto, pulse una vez el botón "STOP".

Consumo de energía del control remoto

Mientras el interruptor de encendido está en la posición "ON", el módulo RCM está activo y esperando una señal remota. Esta función requiere corriente eléctrica de la batería. Si el interruptor de encendido queda en la posición "ON" por períodos prolongados (varias semanas), la batería se puede drenar completamente. Poner el interruptor de encendido en la posición "OFF" inhabilita las funciones del control remoto, pero el módulo RCM seguirá consumiendo 2 mA de la batería. Para evitar el drenaje de la batería, coloque el interruptor de la batería en la posición "OFF". Esto desconecta la energía del módulo RCM de modo que no haya consumo en la batería.

Administración de la carga en el panel de energía

Cuando el generador arranca inicialmente al operar el control remoto, no se suministra voltaje al panel de energía durante unos 15 segundos. Esto permite que el motor alcance plena velocidad antes de que se apliquen las cargas eléctricas al generador.

Cuando el generador se detiene por acción del control remoto, el voltaje del panel de energía se apaga inmediatamente. El motor se detiene aproximadamente

Control remoto inalámbrico Continuación

5 segundos después de pulsar el botón "STOP" en el control remoto. Apagar el voltaje del panel de energía antes de la detención del motor permite proteger los artefactos conectados contra daños por voltaje distinto a 60 Hz mientras el generador llega a detenerse.

El retardo en encendido/apagado del voltaje en el arranque y la detención sólo se producen cuando se utiliza el control remoto. No hay retardo de voltaje cuando se utiliza el arranque eléctrico con botón o el método de arranque mediante retroceso.

Cuando se utiliza alguno de estos dos métodos, el operador debe estar seguro de que todas las cargas eléctricas (de artefactos) estén apagadas durante el arranque y la parada. Si se arranca o detiene el generador mientras hay artefactos enchufados y encendidos, cualquiera de ellos puede resultar dañado.

Partes incluidas

Su generador de gasolina modelo 46561 se despacha con las siguientes partes:

Juego de ruedas

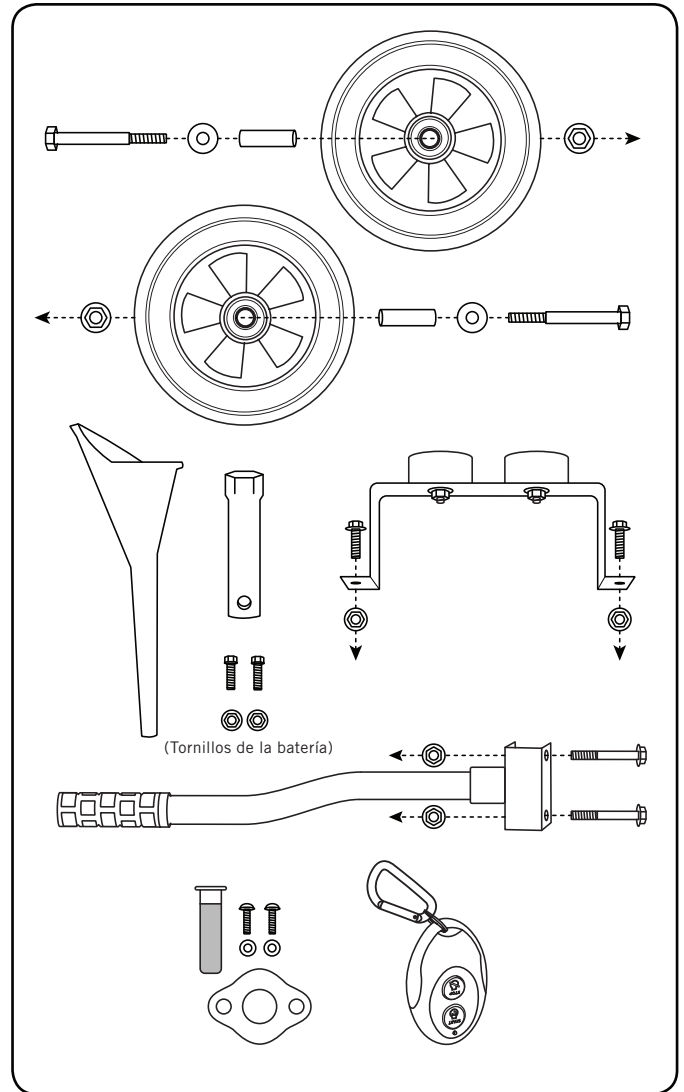
- Rueda, 8"	2
- Pata de apoyo con monturas anti-vibración	1
- Cojinete	2
- Mango	1
- Perno (M10x105 para la rueda)	2
- Perno (M8x45 para el mango)	2
- Perno (M8x16 para la pata de apoyo)	2
- Tuerca (M10)	2
- Arandela Plana 10	2
- Tuerca (M8)	6

Conjunto de parachispas

- Parachispas	1
- Cubierta del Parachispas	1
- Tornillos, Arandelas de Presión	2

Otros

- Embudo para aceite	1
- Llave de bujías	1
- Remoto	1
- Tornillo (M6x10 para los terminales de la batería)	2
- Tuercav (M6)	2



MONTAJE

Su generador requiere un poco de montaje. Esta unidad se despacha de fábrica sin aceite. Antes de operarlo se le debe dar servicio agregándole combustible y aceite. Si tiene dudas acerca del montaje del generador, llame a nuestra línea de ayuda al 1 (877) 338-0999. Tenga a mano su número de serie y modelo.

Retire el generador de la caja de embalaje

1. Coloque la caja de embalaje en una superficie sólida y plana.
2. Retire todo lo que viene en la caja excepto el generador.
3. Corte cuidadosamente cada esquina de la caja de arriba a abajo. Doble cada lado a ras del suelo a fin de formar una superficie para instalar el juego de ruedas y la pata de apoyo.

Instale el juego de ruedas

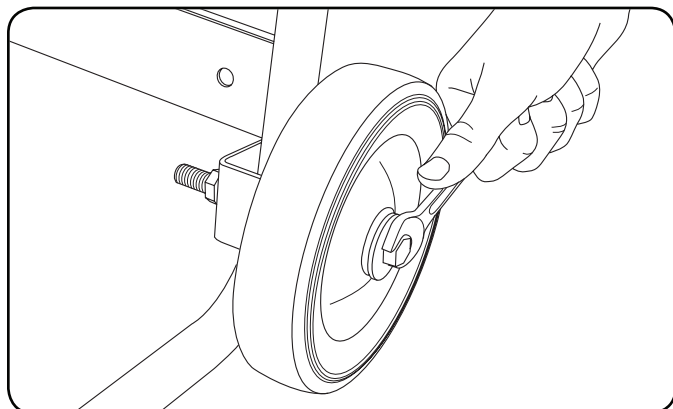
⚠ PRECAUCIÓN

El juego de ruedas no está diseñado para usarse en la vía pública.

Necesitará las siguientes herramientas para instalar las ruedas:

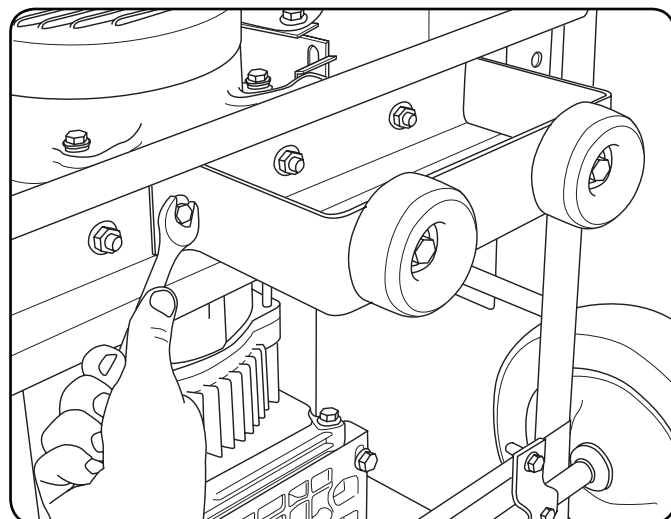
- Llave de 17 mm o llave ajustable (no incluido)
- Llave de tubo con dado de 16 mm Alicates (no incluido)
- Alicates (no incluido)

1. Antes de agregar aceite al motor, incline lentamente el generador de modo que el lado del motor quede arriba.
2. Pase el perno M10x105 por la arandela, el manguito y la rueda.
3. Pase el perno por el punto de montaje en el bastidor.
4. Afíncelo firmemente con la tuerca M10.
5. Repita los pasos 2-4 para fijar la segunda rueda.



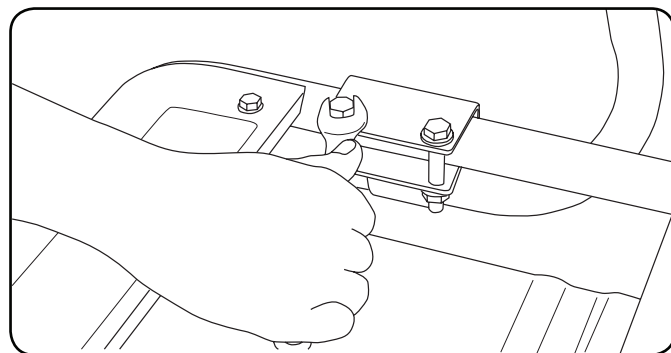
Instale la pata de apoyo

1. Fije la pata de apoyo en el bastidor del generador con los tornillos de casquete (M8x16) y las contratuercas (M8).
2. Inclínele levemente el generador de modo que descance sobre las ruedas y la pata de apoyo.



Conecte el mango

1. Coloque el mango sobre el canal de montaje en el bastidor.
2. Afiance el mango al bastidor con los dos pernos para mango.
3. Coloque una contratuerca (M8) en el extremo de cada perno y afíncela firmemente. NO apriete excesivamente las contratuercas.

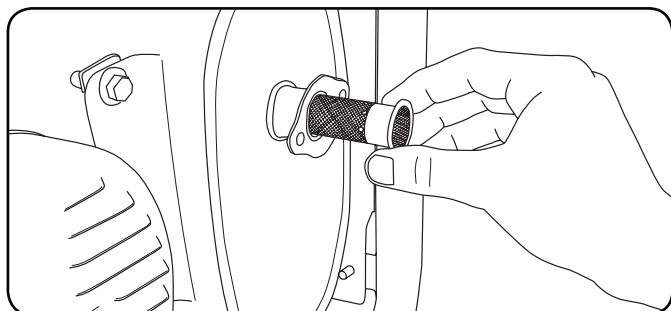


Conecta la batería

1. Remueva el cobertor de protección del cable rojo (+) de la batería.
2. Conecte el cable rojo (+) a la Terminal de color rojo (+) de la batería usando el tornillo (M6x10) y asegúrelo con la rondana de presión (M6).
3. Repita el paso 1- 2 para conectar el cable negro (-).

Instale el parachispas

Introduzca la pantalla del parachispas en la salida del silenciador. Afiance el parachispas colocando la placa protectora sobre el extremo de la pantalla con la inscripción orientada hacia afuera.



Afiance la placa protectora con los dos tornillos y arandelas de seguridad que vienen con el juego de parachispas.

NOTA

Las leyes federales y locales, así como los requisitos administrativos indican cuándo y dónde se requieren parachispas. Al especificarlos, los parachispas se requieren para operar este generador en plantaciones de bosques nacionales. En California, este generador no debe usarse en ningún terreno con árboles, arbustos o hierba si el motor no está equipado con un parachispas.

PRECAUCIÓN

La falta de instalar los parachispas puede dar lugar a un riesgo creciente del fuego.

Agregue aceite al motor

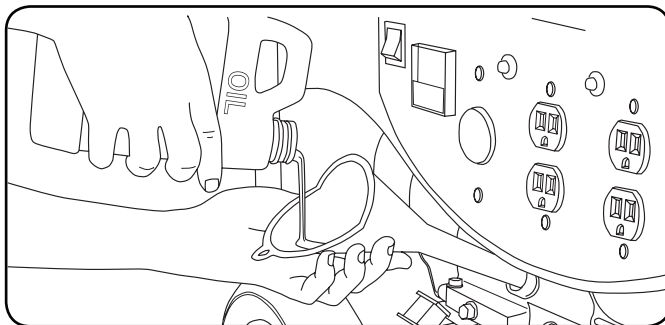
PRECAUCIÓN

NO trate de encender o arrancar el motor sin antes haberlo llenado correctamente con el tipo y cantidad de aceite recomendados. Si el generador resulta dañado por no acatar estas instrucciones se anulará la garantía.

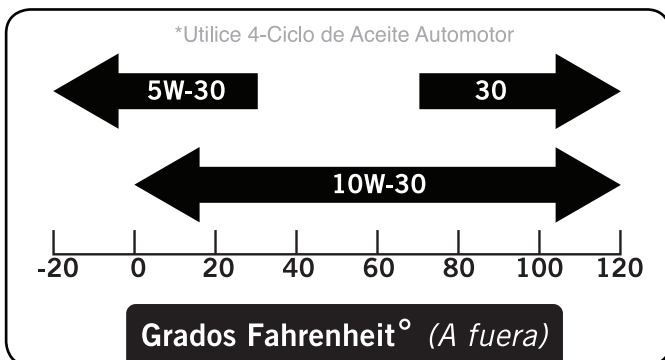
NOTA

El tipo de aceite recomendado es 10W-30 de 4-tiempos de aceite del automóvil. Por favor, consulte el apartado "Especificaciones" para obtener más información sobre los tipos de aceite.

1. Coloque el generador en una superficie plana y nivelada.



2. Retire la tapa de llenado/varilla indicadora de aceite para agregar el aceite.
3. Agregue 0,6 litros (0,63 ct. gal.) de aceite (incluido) y vuelva a colocar la tapa de llenado/varilla indicadora de aceite.



4. Revise diariamente el nivel del aceite y agregue según sea necesario.

MONTAJE

Agregue aceite al motor Continuación

PRECAUCIÓN

El motor viene equipado con una válvula de corte y se detendrá cuando el nivel del aceite en el cigüeñal esté por debajo del valor umbral.

NOTA

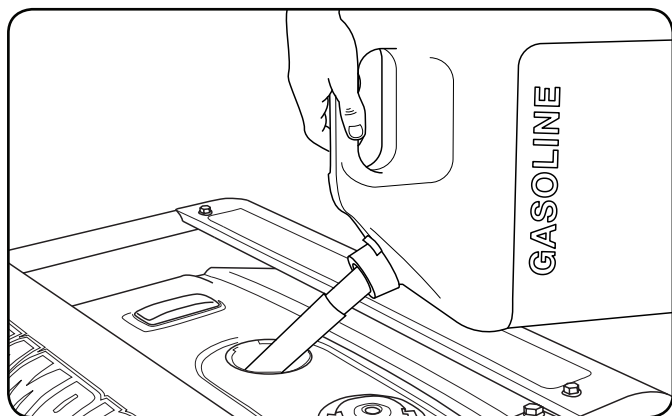
Revise el aceite durante el período de rodaje. En la sección Mantenimiento encontrará los intervalos de servicio recomendados.

NOTA

El rotor del generador tiene un cojinete de bolas sellado y prelubricado que no requiere lubricación adicional durante su vida útil.

Agregue combustible

1. Use combustible normal sin plomo limpio y nuevo de al menos 85 octanos.
2. NO mezcle aceite con combustible.
3. Limpie la zona alrededor de la tapa del tanque de combustible.
4. Retire la tapa del tanque.
5. Agregue lentamente el combustible en el tanque. NO lo rebose. Deje un espacio de aproximadamente $\frac{1}{4}$ de pulgada para la expansión del combustible.



6. Atornille la tapa del tanque y limpie con un paño todo el combustible derramado.

Agregue combustible Continuación

! PRECAUCIÓN

Use gasolina normal sin plomo de 85 octanos como mínimo.

No mezcle el aceite con la gasolina. Llene el tanque hasta aproximadamente $\frac{1}{4}$ de pulgada por debajo de la parte superior del mismo para permitir la expansión del combustible.

NO llene el tanque de combustible en interiores.

NO llene el tanque de combustible cuando el motor esté funcionando o esté caliente.

NO rebose el tanque de combustible.

NO encienda ni fume cigarrillos al llenar el tanque de combustible.

Puesta a tierra

Para evitar descargas eléctricas el generador debe estar correctamente conectado a una puesta a tierra apropiada.

! ADVERTENCIA

Si no se conecta a tierra correctamente, el generador puede causar descargas eléctricas.

En el panel de energía viene un terminal de puesta a tierra conectado al bastidor del generador. Para poner el generador a tierra en forma remota, conecte un alambre de cobre de grueso calibre (mínimo 12 AWG) entre el terminal de puesta a tierra del generador y una varilla de cobre enterrada. Le recomendamos encarecidamente que consulte a un electricista calificado a fin de garantizar el cumplimiento de los códigos eléctricos locales.

Ubicación del generador

Consulte a la autoridad local. En algunas zonas, los generadores deben inscribirse en la empresa de electricidad local. Es posible que los generadores usados en obras de construcción estén sujetos a reglas y reglamentaciones adicionales. Este generador debe mantenerse a por lo menos cinco pies de todo material combustible. Deje al menos tres pies de espacio libre en todos los lados para permitir el enfriamiento, mantenimiento y servicio adecuados. Coloque el generador en un área bien ventilada. NO coloque el generador cerca de orificios de ventilación o entradas donde las emanaciones del escape pudieran ingresar a zonas ocupadas o con poco espacio. Considere cuidadosamente las corrientes de viento y aire al ubicar el generador.

Puesta a tierra

La puesta a tierra del sistema del generador conecta el bastidor a los terminales de puesta a tierra en el panel de energía.

Protección contra sobretensión

PRECAUCIÓN

La fluctuación de voltaje puede afectar el correcto funcionamiento de equipos electrónicos sensibles.

Los dispositivos electrónicos, incluyendo computadoras y muchos artefactos programables usan componentes diseñados para operar dentro de un margen de voltaje estrecho y pueden resultar afectados debido a las fluctuaciones de voltaje momentáneas. Si bien no hay forma de prevenir las fluctuaciones de voltaje, usted puede tomar medidas para proteger los equipos electrónicos sensibles.

1. *Instale supresores de sobretensión enchufables con registro UL1449, CSA, en sus equipos electrónicos sensibles.* Los supresores de sobretensión vienen en estilos de toma única o de múltiples tomas. Están diseñados para brindar protección contra casi todas las fluctuaciones de voltaje de corta duración.
2. *Obtenga un dispositivo de suministro eléctrico ininterrumpible (UPS).* La mayoría de los dispositivos UPS vienen con una batería recargable entre el equipo electrónico y la fuente de suministro eléctrico.

Protección contra sobretensión Continuación

El dispositivo regula el voltaje y brinda protección contra casi todas las fluctuaciones de voltaje de corta duración.

Arranque remoto inalámbrico

El arranque remoto inalámbrico sólo es posible dentro de **80 pies** del generador.

No intente ajustar el estrangulador del carburador.

El sistema remoto cierra y abre automáticamente el estrangulador.

1. Asegúrese de que el generador esté sobre una superficie plana y nivelada.
2. Pulse el interruptor de encendido a "ON".
3. Pulse el interruptor de la batería a "ON".
4. Gire la válvula de combustible a la posición "ON".
5. Para arrancar el motor, presione y suelte el botón "START" en el dispositivo de control remoto de mano. NO toque el botón de abajo, sólo presione el botón una vez. El motor se intenta iniciar 6 veces.
6. Una característica de seguridad es siempre lo que retrasa la disponibilidad de energía eléctrica durante el modo de partida. El retraso tiene una duración de 15 segundos aproximadamente. El retraso se proporciona para evitar daños en el generador si las cargas eléctricas de forma inadvertida durante el inicio del encendido del motor.
7. Si el generador no arranca, compruebe el estado de la batería y las conexiones por cable.

OPERACIÓN

Arranque del motor sin remoto

1. Asegúrese de que el generador esté sobre una superficie plana y nivelada.
2. Desconecte todas las cargas eléctricas conectadas al generador. Nunca iniciar o detener el generador con los dispositivos eléctricos conectados y encendidos.
3. Gire la válvula de combustible a la posición "START".
4. Pulse el interruptor de la batería a "ON".
5. Arranque eléctrico: Pulse el interruptor en la posición "START".
6. PRINCIPIO DE RETROCESO: tirar de la cuerda de arranque lentamente hasta sentir una resistencia y luego tire rápidamente.

NOTA

Si el motor arranca pero no funciona, verifique que el generador esté en una superficie plana y nivelada. El motor está equipado con un sensor de aceite bajo, el cual impedirá que el motor funcione cuando el nivel del aceite esté por debajo del valor umbral.

Conexión de las cargas eléctricas

1. Deje que el motor se estabilice y caliente durante unos cuantos minutos después de hacerlo arrancar
2. Enchufe y encienda las cargas monofásicas de 120 voltios de CA y 60 Hz.
 - NO conecte cargas trifásicas en el generador.
 - NO conecte cargas de 50 Hz en el generador.
 - NO sobrecargue el generador.

Conexión de las cargas eléctricas Continuación

NOTA

Conectar un generador al tendido de su empresa de electricidad o a otra fuente de energía puede ser ilegal. Además, si se hace en forma incorrecta, esta acción podría dañar el generador y los artefactos, y usted o un empleado de la empresa eléctrica que pudiera estar trabajando cerca del tendido podría sufrir lesiones graves e incluso letales. Si planea hacer funcionar un generador portátil durante un apagón, avise inmediatamente a la empresa de electricidad y recuerde enchufar los artefactos directamente en el generador. No enchufe el generador en el tomacorriente del hogar. Ello podría crear una conexión al suministro de la empresa de electricidad. Usted tiene la responsabilidad de cerciorarse de que la electricidad del generador no sea retroalimentada hacia el tendido de la empresa de electricidad.

Si va conectar el generador al sistema eléctrico de un edificio, consulte a la empresa de electricidad o a un técnico calificado. Las conexiones deben aislar el suministro del generador del suministro de la empresa de electricidad y deben cumplir todas las leyes y códigos pertinentes.

Parada del motor

1. Apague todas las cargas eléctricas conectadas al generador. Nunca comience ni pare el generador con dispositivos eléctricos conectados y prendió.
2. Pulse y suelte el botón "STOP" en el control remoto o coloque el interruptor de encendido en la posición de apagado "OFF".
3. Gire la válvula de combustible hasta la posición de apagado "OFF".

NOTA

Cuando el botón de la parada es apretado, el poder a los receptáculos es apagado y el motor parará después de 5 segundos.

Importante: Si el generador se mueve o se almacena a su vez la válvula de combustible a la posición "OFF" y garantizar el interruptor de encendido y el interruptor de la batería en el panel de alimentación están en la posición "OFF".

No sobrecargue el generador

Capacidad

Siga estos pasos sencillos para calcular los vatios de funcionamiento y arranque necesarios para sus propósitos.

1. Seleccione los dispositivos eléctricos que planea hacer funcionar al mismo tiempo.
2. Obtenga el total de vatios de funcionamiento de estos artefactos. Ésta es la cantidad de energía que necesita para mantenerlos funcionando.
3. Identifique el vatiaje de arranque más alto de todos los dispositivos identificados en el paso 1. Sume este número a la cantidad calculada en el paso 2. El vatiaje impulsivo es la cantidad extra de energía que se necesita para arrancar algunos equipos eléctricos. Si se siguen los pasos descritos en la sección “Administración de la energía” se garantizará que arranque un solo dispositivo a la vez.

Administración de la energía

Use la fórmula siguiente para convertir voltios y amperios en vatios:

$$\text{Voltios} \times \text{Amperios} = \text{Vatios}$$

Para prolongar la vida útil del generador y los dispositivos conectados, siga estos pasos cuando agregue carga eléctrica:

1. Arranque el generador sin ninguna carga eléctrica conectada.
2. Deje que el motor funcione durante varios minutos para estabilizarlo.
3. Enchufe y encienda el primer artefacto. Es más conveniente conectar primero el artefacto con la carga más grande.
4. Deje que el motor se estabilice.
5. Enchufe y encienda el segundo artefacto.
6. Deje que el motor se estabilice.
7. Repita los pasos 5-6 para cada artefacto adicional.

NOTA

Al agregar cargas nunca exceda la capacidad del generador.

Tabla de referencia de vatiajes

Use la tabla para determinar los requisitos de vatiaje aproximados para su equipo.

PRECAUCIÓN

Si la capacidad de carga especificado se excede el generador puede estar dañado.

Para determinar potencia total necesaria para alimentar un dispositivo, **agregue** Vatios de Funcionamiento a Partir de Watts. (A + B). Los vatios de arranque pueden exceder tres veces los vatiajes de funcionamiento. Los valores de la tabla siguiente son aproximados. En su herramienta o artefacto se indica el consumo de vatiaje real.

Artefacto	(A) Vatios funcionamiento	(B) Vatios arranque
Fundamentales		
Bombilla de 100W	100	
Refrigerador/congelador	1200	2400
Congelador	500	500
Bomba de sumidero	600	1800
Bomba de pozo, 1 HP	2000	4000
Calentador de agua	4000	
Sistema de seguridad	180	
Radio AM/FM	300	
Abridor de portón de garaje, 1/2 HP	500	600
Cargador de batería 12V DC	110	
Calefacción/enfriamiento		
Aire acondicionado, 12000 BTU	1700	2500
Ventilador	300	600
Ventilador chimenea, 1/3 HP	1200	2000
Electrodomésticos		
Microondas 1000W	1000	
Cocina eléctrica – Un elemento	1500	
Sartén eléctrica	1250	
Cafetera	1500	
Lavadora de ropa	1200	
Entretenimiento		
Reproductor de CD/DVD / VCR	100	
Receptor estereofónico	450	
Televisor de 27"	500	
PC con monitor de 15"	800	
Obra		
Lijadora de banda de 3"	1000	1500
Esmeriladora de banco de 6"	700	1500
Sierra circular	1500	1500
Compresor de 1 1/2 HP	2500	2500
Recortadora de bordes	500	500
Taladro manual de 1/2"	1000	1000
Segadora	1200	1800
Rociador de pintura	600	1200
Sierra de mesa	2000	2000

MANTENIMIENTO Y ALMACENAMIENTO

El propietario/operador debe realizar todo el mantenimiento periódico.

⚠️ ADVERTENCIA
Nunca opere un generador dañado o defectuoso.

⚠️ ADVERTENCIA
Alterar el limitador fijado de fábrica anulará la garantía.

⚠️ ADVERTENCIA
El mantenimiento incorrecto anulará la garantía.

🗨️ NOTA
El mantenimiento, reemplazo o reparación del sistema del control de emisión puede realizarse por cualquier persona o en un establecimiento de reparación de motores.

Complete oportunamente todo el mantenimiento programado. Corrija todos los problemas antes de operar el generador.

🗨️ NOTA
Para obtener asistencia de servicio o repuestos, llame a nuestra línea de ayuda al **1 (877) 338-0999**

Mantenimiento del motor

Para evitar arranques accidentales, retire y ponga a tierra el alambre de la bujía antes de realizar cualquier tipo de servicio.

Aceite

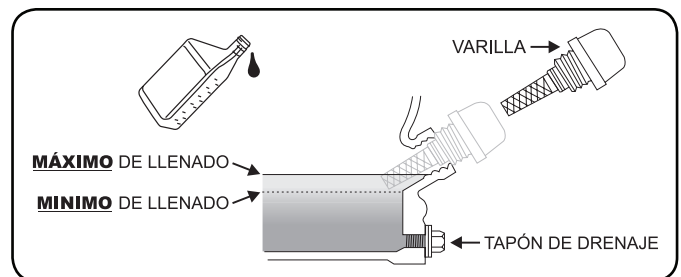
Cambie el aceite cuando el motor esté tibio. Consulte las especificaciones de aceite para seleccionar el aceite adecuado según su entorno de operación.

1. Retire el tapón de drenaje de aceite con un dado de 12 mm y una extensión.
2. Deje que el aceite se drene completamente.
3. Vuelva a colocar el tapón.
4. Retire la tapa de llenado/varilla indicadora de aceite para agregar el aceite.
5. Agregue 0,6 litros (0,63 ct. gal.) de aceite y vuelva a colocar la tapa de llenado/varilla indicadora de aceite.

Aceite Continuación

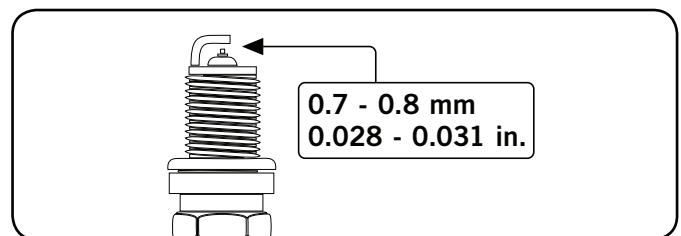
6. Deseche el aceite usado en una planta aprobada para el tratamiento de desechos.management facility.

🗨️ NOTA
Una vez que el petróleo ha sido añadido al motor, el nivel de aceite debe ser de 1-2 hilos por debajo del orificio de llenado. Si se usa la varilla para comprobar el nivel de aceite, NO tornillo de la varilla de medición durante la comprobación.



Bujías

1. Retire de la bujía el cable de la misma.
2. Use la herramienta para bujías que viene con el generador para retirarla.
3. Revise el electrodo en la bujía. Debe estar limpio y no desgastado para producir la chispa de encendido.
4. Cerciórese de que la abertura de la bujía sea de 0,7 - 0,8mm (0,028 - 0,031 pulg.).



5. Al reemplazarla, consulte la tabla de recomendaciones sobre bujías.
6. Atornille cuidadosamente la bujía en el motor.
7. Use la herramienta para bujías a fin de instalarla firmemente.
8. Conecte el alambre de la bujía en la misma.

Filtro de aire

1. Retire la cubierta a presión que sujeta el filtro de aire al conjunto.
2. Retire el elemento de espuma.
3. Lávelo con detergente líquido y agua. Estrújelo totalmente en un paño limpio hasta secarlo.
4. Satúrelo con aceite de motor limpio.

Filtro de aire Continuación

5. Estrújelo en un paño absorbente limpio para eliminar el exceso de aceite.
6. Coloque el filtro en el conjunto.
7. Vuelva a colocar la tapa del filtro y encájela en su lugar.

Parachispas

1. Deje que el motor se enfríe completamente antes de dar servicio al parachispas.
2. Retire los dos tornillos que sujetan la placa protectora que retiene el extremo del parachispas al silenciador.
3. Retire la pantalla del parachispas.
4. Use un cepillo de alambre y elimine cuidadosamente los depósitos de carbono de la pantalla del parachispas.
5. Reemplace el parachispas si está dañado.
6. Coloque el parachispas en el silenciador y fíjelo con los dos tornillos.

! PRECAUCIÓN

El no limpiar el parachispas menoscabará el rendimiento del motor.

Limpieza

! PRECAUCIÓN

NO rocíe el motor con agua.

El agua puede contaminar el sistema de combustible.

Use un paño húmedo para limpiar las superficies exteriores del motor. Use un cepillo de cerdas suaves para eliminar la suciedad y el aceite.

Use un compresor de aire (25 PSI) para despejar la suciedad y los desechos del motor.

Ajustes

La mezcla de aire-combustible no es ajustable. El alterar el limitador puede dañar el generador y los dispositivos eléctricos y anulará la garantía. CPE le recomienda que se comunique con la línea de servicio llamando al **1 (877) 338-0999** para satisfacer todas sus demás necesidades de servicio y ajustes.

Programa de mantenimiento

Siga los intervalos de servicio indicados en el siguiente programa. Dé servicio al generador más frecuentemente cuando lo opere en condiciones adversas. Comuníquese con nuestra línea de ayuda llamando al **1 (877) 338-0999** para ubicar al proveedor de servicio más cercano certificado por Champion Power Equipment a fin de satisfacer sus necesidades de mantenimiento para el generador o el motor.

Cada 8 horas o diariamente	
	Revise el nivel del aceite
	Limpie alrededor de la entrada de aire y el silenciador
Primeras 5 horas	
	Cambie el aceite
Cada 50 horas o cada estación	
	Limpie el filtro
	Cambie el aceite si está operando bajo cargas pesadas o en entornos calientes
Cada 100 horas o cada estación	
	Cambie el aceite
	Limpie/ajuste la bujía
	Revise/ajuste el espacio de la válvula *
	Limpie el parachispas
	Limpie el tanque de combustible y el filtro *
Cada 3 años	
	Reemplace la línea de combustible

*Debe ser llevado a cabo por propietarios con conocimiento o experiencia, o bien un proveedor de servicio certificado por Champion Power Equipment

MANTENIMIENTO Y ALMACENAMIENTO

Mantenimiento del generador

Cerciórese de mantener el generador limpio y correctamente almacenado. Opere la unidad en una superficie plana y nivelada en un entorno limpio y seco. NO exponga la unidad a condiciones extremas, polvo, suciedad, humedad excesivos ni a vapores corrosivos.

⚠ PRECAUCIÓN

NO use una manguera de jardín para limpiar el generador.

El agua puede ingresar por las ranuras de ventilación y dañar los devanados del generador.

Use un paño húmedo para limpiar las superficies exteriores del generador. Use un cepillo de cerdas suaves para eliminar la suciedad y el aceite. Use un compresor de aire (25 PSI) para despejar la suciedad y los desechos del generador.

Storage

El generador debe arrancarse al menos una vez cada 14 días y dejarlo funcionar por lo menos durante 20 minutos. Siga estas pautas para el almacenamiento por tiempo prolongado.

Almacenamiento del generador

1. Deje que el motor se enfríe completamente antes de guardarla.
2. Limpie el generador de acuerdo con las instrucciones en la sección Mantenimiento.
3. Gire la válvula de combustible aspiradora a la posición "OFF".
4. Asegúrese de que todos los aparatos están desconectados del generador. Arranque el motor y dejarlo funcionar hasta que el combustible en la línea y el carburador se consume y muere el motor.
5. Pulse el interruptor de la batería a "OFF".
6. Añadir un estabilizador de combustible en el tanque de combustible.
7. Cambie el aceite.
8. Retire la bujía y vierta aproximadamente ½ onza de aceite en el cilindro. Haga girar el motor lentamente para distribuir el aceite y lubricar el cilindro.
9. Vuelva a colocar la bujía.
10. Guarde la unidad en un lugar limpio y seco de la luz solar directa.

⚠ PELIGRO

El escape del generador contiene monóxido de carbono inodoro e incoloro.

Para evitar la ignición accidental o involuntaria de su generador arranque a control remoto durante los períodos de almacenamiento, las precauciones deben seguir las siguientes:

- **Al almacenar el generador durante períodos cortos de tiempo** asegurarse de que el interruptor de encendido, la válvula de combustible y el interruptor de la batería se cambió a la posición **OFF**.
- **Al almacenar el generador durante largos períodos de tiempo** asegurarse de que el interruptor de encendido, la válvula de combustible y el interruptor de la batería se cambió a la posición **OFF** y los cables de la batería **se han desconectado** de la batería.

Desconecte la batería

1. Remueva el cobertor de protección del cable negro/negativo de la batería.
2. Desconecte el cable negro/negativo de la terminal de color negro/negativo de la batería y guárdela el tornillo (M6x10) y la rondana de presión (M6).
3. Repita el paso 1-2 para desconectar el cable rojo/positivo.
4. Guárdela la batería en un lugar limpio y seco.

Cargue la batería

Para los generadores equipados con baterías para arranque eléctrico, el mantenimiento correctos de las baterías y de almacenamiento deben ser seguidas. Un cargador de batería automático con goteo automático de capacidad de carga debe ser utilizado para cargar la batería. Velocidad máxima de carga no debe exceder de 1,5 amperios. Siga las instrucciones incluidas con el cargador de la batería. La batería debe estar completamente cargada al menos una vez al mes.

Especificaciones del motor

- Motor 196 cc OHV CPE (Electirc Start)

Especificaciones del generador

- Vatiaje de Funcionamiento 3500 vatios
- Vatiaje de Arranque 4000 vatios
- Carga CA 120 V
- Fase Única
- Frecuencia 60 Hz
- Capacidad de Combustible 15 litros (4 galones)
- Peso G.W. 61,5 kg (135,3 libras)
N.W. 57 kg (125,4 libras)
- Altura 58.2 cm (22,9 pulgadas)
- Ancho 61.1 cm (24,1 pulgadas)
- Largo 101,7 cm (40 pulgadas)

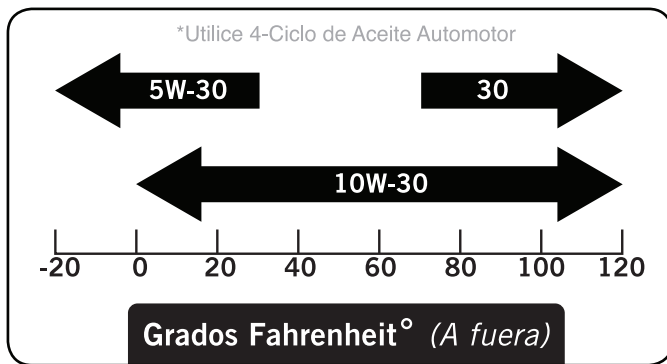
Combustible

La capacidad de combustible es de 15 litros (4,0 galones). Use gasolina normal sin plomo de 85 octanos como mínimo y un contenido de etanol de menos de 10% en volumen.

Aceite

Use aceite de automoción 4-tiempos.

La capacidad del aceite es de 0,6 litros (0,63 ct. gal.). Consulte la tabla siguiente para los tipos de aceite recomendado para su uso en el generador.



Bujías

Recomendado reemplazo de la bujía:

- **NGK BPR6HS o equivalente**

Cerciórese de que la abertura de la bujía sea de 0,7 –0,8 mm (0,028 – 0,031 pulg.).

Espacio de la válvula

- Entrada de 0,13 – 0,17 mm (0,005 – 0,007 pulg.)
- Salida de 0,18 – 0,22 mm (0,007 – 0,009 pulg.)

Declaración de la FCC

1. Este dispositivo cumple con las normas de la Sección 15 de las reglas de la Comisión Federal de Comunicaciones de EE. UU. (FCC). Su funcionamiento está sujeto a las dos condiciones siguientes:
 - (1) Este dispositivo no debe generar interferencia perjudicial.
 - (2) Este dispositivo debe aceptar toda interferencia recibida, incluso aquélla que pueda causar un funcionamiento no deseado.
2. Los cambios o modificaciones no expresamente aprobados por el responsable del cumplimiento pueden anular la autoridad del usuario para operar el equipo.

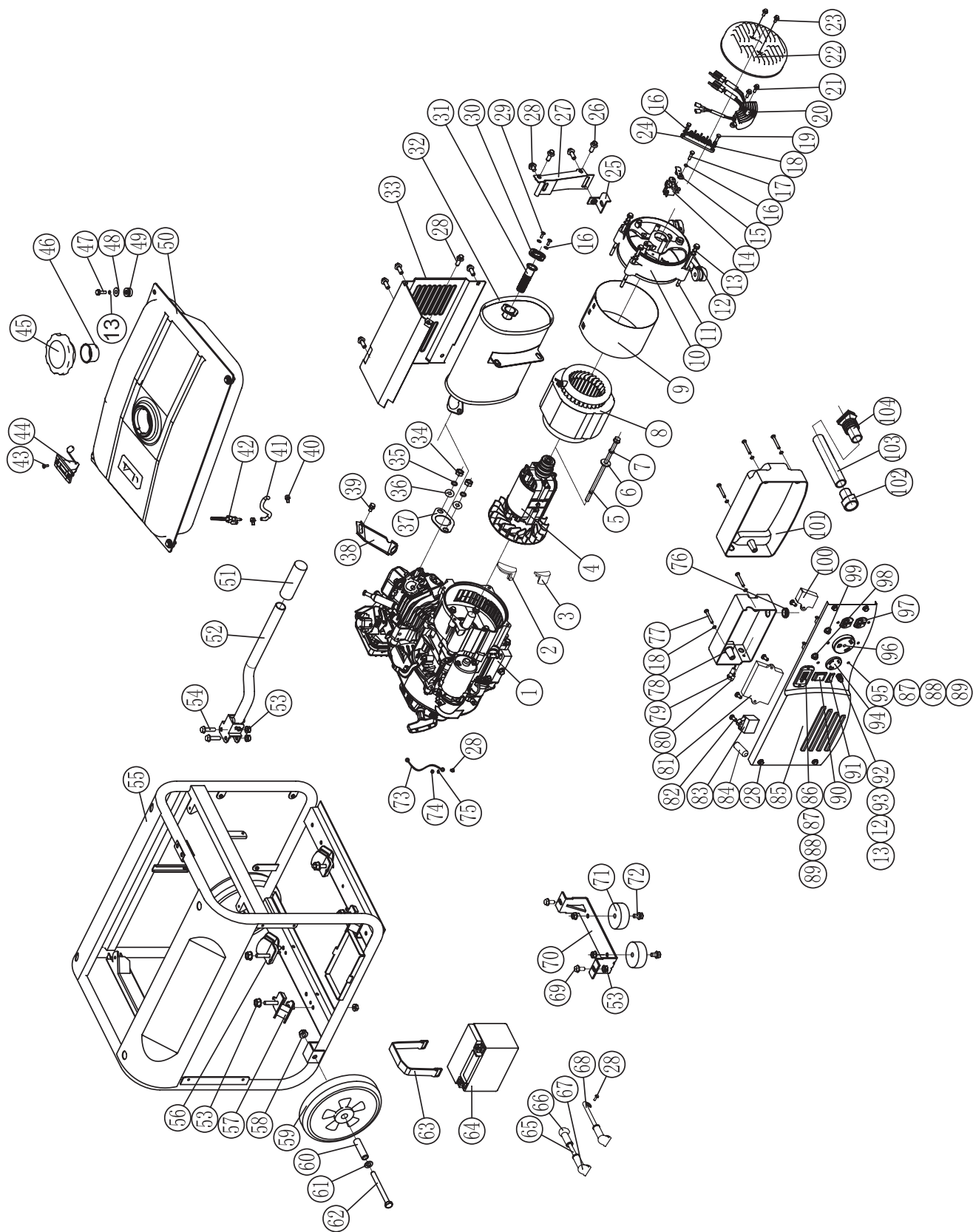
NOTA: Tras someter a pruebas este equipo, se ha determinado que cumple con los límites para un dispositivo digital Clase B, conforme a la Sección 15 de las reglas de la FCC. Estos límites han sido diseñados para proporcionar una protección razonable contra la interferencia perjudicial en una instalación residencial. Este equipo genera, utiliza y puede irradiar energía de alta frecuencia y si no se instala y utiliza de acuerdo con las instrucciones, podría ocasionar una interferencia perjudicial para las comunicaciones de radio. Sin embargo, no existen garantías de que no se producirá interferencia en una instalación en particular. Si este equipo efectivamente causa interferencia perjudicial para la recepción de radio o de televisión, lo cual puede determinarse al apagar y encender el equipo, se recomienda al usuario que intente corregir dicha interferencia tomando una o más de las siguientes medidas:

- Vuelva a orientar o ubicar la antena de recepción.
- Aumente la distancia entre el equipo y el receptor.
- Conecte el equipo a un tomacorriente que se encuentre en un circuito diferente al del receptor.

Consulte con un distribuidor o técnico de radio/televisión calificado para recibir ayuda.

ESPECIFICACIONES

Diagrama de Partes

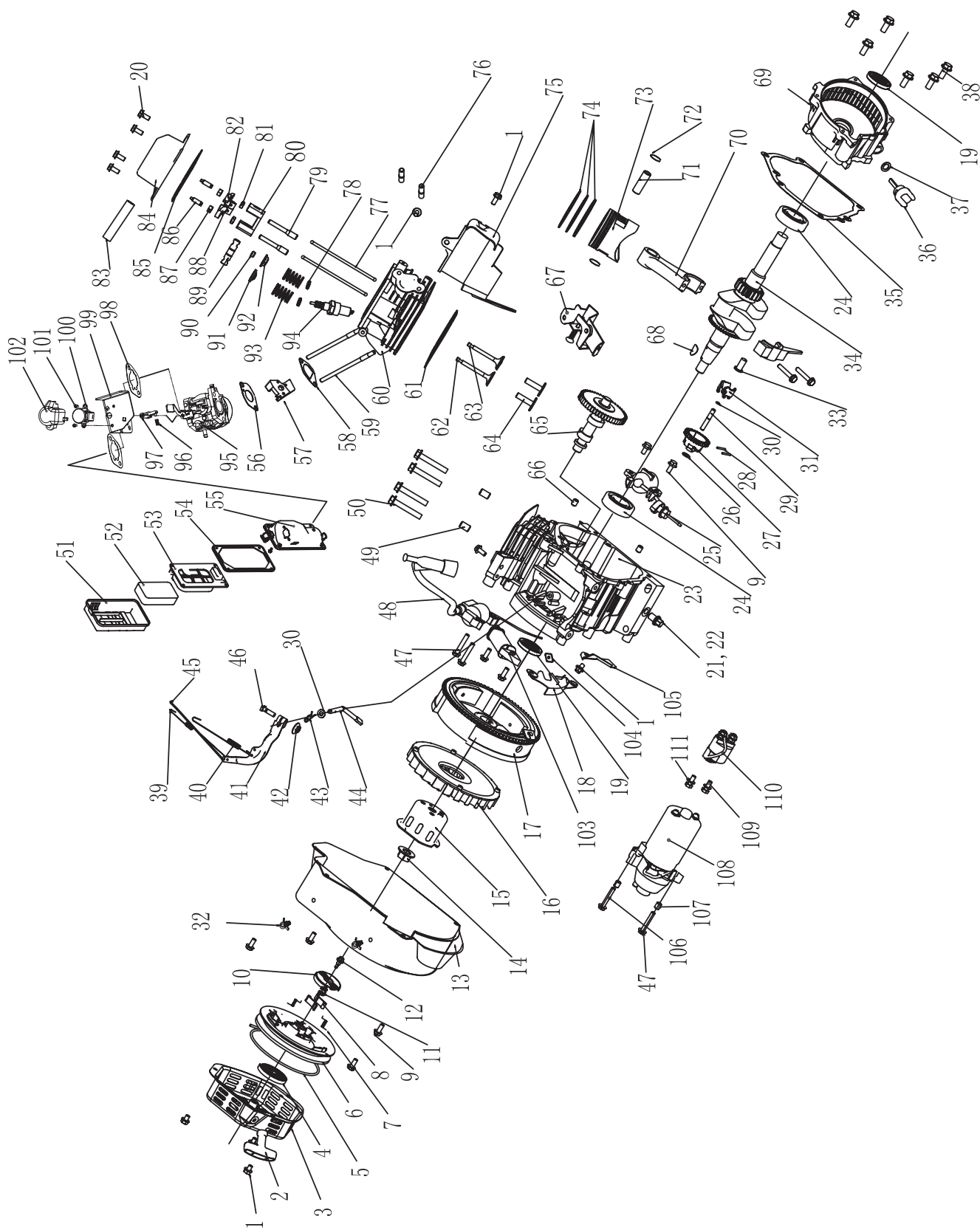


#	Numero de Parte	Descripcion	Ctd
1	168FDE-2-G1	Motor	1
2	ST02FD-02100011	Acumulación (B)	1
3	ST02FD-02100012	Construir (A)	1
4	ST02FD-02110000-2.5	Un Borrador Del Rotor	1
5	ST02FD-02100005-2.5	Brida Boltm8X233	1
6	GB96 8	Arandela De 8 Mm	1
7	GB7244 8	Arandela De 8 Mm	1
8	ST02FD-02120000-2.5	Estator	1
9	ST02FD-02100002-2.5	Estator Cubierta	1
10	ST02FD-02100003	Cubierta Del Extremo	1
11	ST02FD-02100001-2.5	Brida Perno M6X158	4
12	GB97.1 6	6Mm Lavadora	6
13	GB93 6	Arandela De Seguridad De 6 Mm	10
14	ST02FD-02100009	Cepillo De Montaje	1
15	ST02FD-02100008	Placa De Apriete	1
16	GB93 5	Arandela De Seguridad 5	5
17	GB5783 M5x16	Pernos M5X16	1
18	GB97.1 5	Arandela De 5 Mm	7
19	GB5783 M5x16	Pernos M5X16	2
20	AVR02-00000000	Avr	1
21	GB16674 M5X16	Perno De La Brida M5X16	2
22	ST02FD-02100004(Y)	Generador De La Cubierta Del Extremo	1
23	GB16674 M5X12	Perno De La Brida M5X12	2
24	ST02FD-02100010	Terminal	1
25	ST02FD-1150200	Estancia Silenciador (I)	1
26	GB5789 M8X20	Perno De La Brida M8X20	3
27	ST02FD-1150100	Estancia Silenciador (II)	1
28	GB5789 M6X12	Brida Perno M6X12	12
29	GB818 M5X15	Tornillo M5X15	2
30	ST188FD-1100010-88	Apagachispas Cubierta	1
31	ST188FD-1180121	Montaje De Pararrayos De Chispa	1
32	ST168FD-1100000-G	Silenciador	1
33	ST02FD-03030400(F)	Cubierta Del Silenciador	1
34	GB6175 M8	Nutm8	2
35	GB93 8	Arandela De 8 Mm	2
36	GB848 8	Arandela De 8 Mm	2
37	ST168F-1100200-G	Junta Del Silenciador	1
38	ST168FD-1090006	De Aire Se Mantienen Limpios	1
39	GB5789 M6x8	Brida Perno M6X8	1
40	ST188FD-1070006A	Clip	2
41	168.070011.03	La Línea De Combustible	1
42	ST02FD-04160000	Combustible Polla	1
43	GB819 M5X10	Tornillo M5X10	2
44	ST02FD-04140000	De Combustible Del Conjunto De Instrumentos	1
45	ST02FD-04120000-A	Tapa Del Tanque De Combustible	1
46	ST02FD-04130000	Filtro De Combustible	1
47	GB5789 M6x20	Perno De La Brida M6X20	4
48	ST02FD-04100014	Arandela De 6.5Mm	4
49	ST02FD-04100010	Depósito De Goma	4
50	ST02FD-04110000(Y)	Tanque De Combustible	1
51	ST188FD-1741002-C	Manejar La Vaina	1

#	Numero de Parte	Descripcion	Ctd
52	ST182FD-1151110-B	Manejar	1
53	GB6177 M8	Tuerca M8	14
54	GB5789 M8x45	Perno De La Brida M8X45	2
55	ST02FD-0184-2.5(F)	Marco	1
56	ST02FD-1151300C-1	li Fondo De Goma	2
57	ST02FD-1151300D-1	Parte Inferior De Goma I	2
58	GB6182 M10	Tuerca M10	2
59	ST177FD-1152300(H)	Rueda De 8 Pulgadas	2
60	ST02FD-03621001	Bush 10.5X58.5	2
61	GB96 10	Arandela Plana De 10	2
62	GB5782 M10x105	Perno M10X105	2
63	504.200904.00	La Correa De Goma	1
64	FM1290	Batería 9Ah	1
65	ST188FD-1750002-C3	Cable Rojo De La Batería (+)	1
66	ST05FD-03011112	Chaqueta	1
67	ST168FD-1751002-A	Chaqueta	2
68	ST188FD-1750002-C7	Batería De Cable Negro (-)	1
69	GB5789 M8x16	Perno De La Brida M8X16	2
70	ST05FD-03020301-60	Soporte Para Las Piernas	1
71	ST188FD-1743002-C	La Vibración De Montaje	2
72	GB5789 M8x25	Perno De La Brida M8X25	2
73	ST02FD-02100013-2.5	Línea De Tierra	1
74	GB6177 M6	Tuerca M6	1
75	GB862 6	6Mm Lavadora	1
76	ST188FD-1020001	Ojal	1
77	GB823 M5x38	Tornillo M5X38	5
78	504.210002.10	La Caja De Control	1
79	ST02FD-05612005	Indicador De La Luz	1
80	ST02FD-05612004	Botón	1
81	WR05-00000000	Mando A Distancia	1
82	GB823 M5x14	Tornillo M5X14	4
83	EC02	Cargador	1
84	ST02FD-05302010	Fusible (10 Bis)	1
85	2P6(F)	Panel De Control	1
86	DP03-00000000	Trigitaí Iii Metros	1
87	GB823 M4x14	Tornillo M4X14	8
88	GB848 4	4 Mm De Lavadora	8
89	GB859 4	Arandela De Seguridad De 4Mm	8
90	29.001.00	Interruptor	1
91	21.001000.02	Interruptor	1
92	GB5781 M6x22	Perno M6X22	1
93	GB6175 M6	Tuerca M6	2
94	ST02FD-05502020	Receptáculo L5-30R	1
95	GB6177 M4	Tuerca M4	6
96	ST02FD-05502029	Rv Receptáculo	1
97	ST02FD-05502023	Receptáculo 5-20R	1
98	ST02FD-05302001-L25	Interruptores De Circuito Ac.25A	1
99	ST02FD-05302001-L20	Interruptores De Circuito Ac.20A	1
100	OV01-00000000-1	Transición	1
101	504.210002.00	La Caja De Control	1
102	ST02FD-05212001	Construir	1
103	ST02FD-05212007	Conducto	1
104	ST02FD-05212002	Construir	1

ESPECIFICACIONES

Diagrama de partes del motor

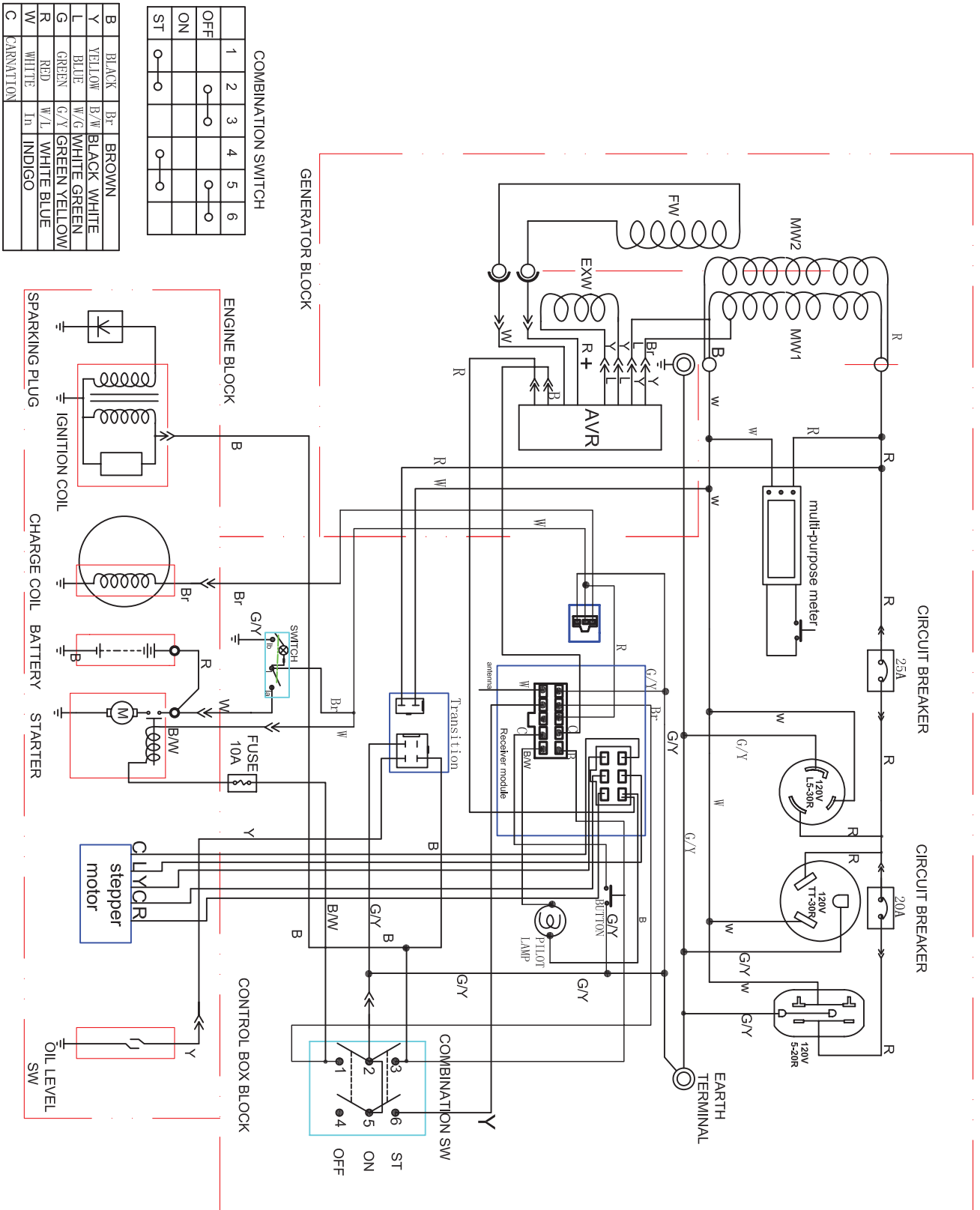


#	Numero de Parte	Descripcion	Ctd
1	GB5789--86-FB6-8	6X8 Brida Perno	6
2	ST160F--1061200	Botón De Arranque De Retroceso	1
3	ST160F--1061100-Q	Un Borrador Del Arrancador De Retroceso	1
4	ST160F--1061005	Resorte Del Arrancador De Retroceso	1
5	ST160F--1061009	Cuerda De Arranque	1
6	ST160F--1061001-A	Bobina De Arranque De Retroceso	1
7	ST188F--1060006	Retorno Por Muelle	2
8	ST188F--1060005	Trinquete De Arranque (De Metal)	2
9	GB5789--86-FB6-12	Perno De La Brida M6X12	8
10	ST188F--1060003	Guía Del Trinquete	1
11	ST188F--1060004	Guía Del Muelle Del Trinquete	1
12	ST188F-1060002	Tornillo De Ajuste	1
13	168.080100.06(Y)	Cubierta Del Ventilador Borrador	1
14	ST160F--1050010	Tuerca M14	1
15	ST160F--1060001	Inicio Del Cubo	1
16	ST168F--1080001	Ventilador De Refrigeración	1
17	ST168F--1120100-A	Volante	1
18	ST168F--1080200-A	Lugar Lateral (li)	1
19	ST168F--1030100	Aceite De Foca	2
20	GB5789--86-FB6-15	Brida Perno M6 * 15	4
21	ST160F--1030003	Perno De Drenaje Del Enchufe	2
22	ST160F--1030004	Fuga De La Arandela Del Perno	2
23	ST168F-2-1030012-G-E	Cárter Del Motor (Para Ee.Uu.)	1
24	GB/T—276--94	Cojinete De Bolas Radiales 6205	2
25	ST160F--1127000-A	Interruptor De Nivel De Aceite De Montaje	1
26	ST160F--1110108	Lavadora Gobernador (li)	1
27	ST160F--1110101	Gobernador Titular De Peso	1
28	ST160F--1110102	Gobernador Peso Pasador	2
29	ST160F--1110104	Gobernador Del Eje	1
30	ST160F--1110103	Gobernador Clip Titular	1
31	ST160F--1110107	Gobernador De Peso	2
32	ST188FD-1130004	Clip, Cadena	2
33	ST160F--1110105	Gobernador De La Cubierta	1
34	ST168FD-2-1050001-A	Cigüeñal De Un Borrador	1
35	ST168F--1030008-G	Caso En El Embalaje (Sin Amianto)	1
36	ST160F--1030001-B	Montaje De La Tapa De Llenado De Aceite	1
37	ST160F--1030002	La Tapa De Llenado De Aceite Envasado	2
38	GB5789--86-FB8-32	8X32 Brida Perno	6
39	ST168F--1110005	Resorte De Retorno Del Acelerador	1
40	ST168F--1110007	Gobernador De La Primavera	1
41	ST160F--1110003	Gobernador Del Brazo	1
42	GB6177--86	Tuerca M6	3
43	ST160F--1110008	Perno De Cerradura	1
44	ST160F--1110001	Gobernador Del Eje Del Brazo	1
45	ST168F--1110006	Gobernador De La Barra	1
46	ST160F--1110004	Gobernador Del Perno Del Brazo	1
47	GB5789--86-FB6-25	6X25 Brida Perno	5
48	ST160F--1123000-G	De Encendido	1
49	152FMD--1001007	Perno De 10X16	2
50	GB5789--86-FB8-55	8X55 Brida Perno	4
51	ST168FD--1090200-G	Filtro De Aire Cubrir Un Borrador	1
52	ST168FD--1090004	Elemento	1
53	ST168FD--1090003	Separador	1
54	ST168FD--1090002	Limpiador De Aire De Sello	1
55	ST168FD--1090004	Filtro De Aire Comp Caso	1

#	Numero de Parte	Descripcion	Ctd
56	ST160F--1130003-CPE	Empaque Del Carburador (Sin Amianto)	1
57	ST168F--1130001	Carburador Del Aislador	1
58	ST168F--1130002-CPE	Embalaje Aislante (Sin Amianto)	1
59	ST168FD--1010001	6X90 Espárragos	2
60	ST168F-2-1010100-G	Borrador De La Culata	1
61	ST168F-2-1030009-G	Junta De La Culata	1
62	ST168F--1040002	Válvulas De Admisión	1
63	ST168F--1040006	Válvula De Escape	1
64	ST168F-2-1040013	Levantador De La Válvula	2
65	ST168F-2-1041000	Montaje Del Árbol De Levas	1
66	ST168F--1030015-G	Perno De 9X14	2
67	ST168FD--1111100	El Control Conjunto	1
68	GB1099--79	Clave	1
69	ST168FD--1030007-G	Tapa Del Carter	1
70	ST168F--1050100	Conectar Un Borrador Varilla	1
71	ST168F--1050003	Bulón	1
72	ST168F--1050004	Clip Pasador Del Pistón	2
73	ST168F-2-1050005	Del Pistón	1
74	ST168F--1050007	Primer Anillo Conjunto	1
	ST168F--1050006	Segundo Anillo Conjunto	1
	ST168F--1050200	Anillo De Compensación	1
75	ST168F--1080002-G	Borrador Cubierta (I)	1
76	GB900--88	Espárragos	2
77	ST168F--1040005	Varilla De Empuje	2
78	ST168--1040014-A	Aceite De Foca	2
79	ST168F--1040027	Perno Del Pivote	2
80	ST168F--1040026	Válvula De Balancín	1
81	GB6177--86-N6	Tuerca M6	2
82	ST168F--1040023	Del Eje De Balancín De Escape	1
83	ST160F--1020001	Tubo De Ventilación	1
84	ST168F--1020100-C	Cabeza Sobre Un Borrador	1
85	ST160F--1020002-A	Cabeza Sobre El Embalaje	1
86	ST168F--1040024	Rectificar Perno	2
87	ST168F--1040025	Contratuerca	2
88	ST168F--1040022	Entrada Del Eje De Balancín	1
89	ST168F--1040021	Ejes Del Eje De Balancín	1
90	ST160F--1040008	Válvula De Manguito	1
91	ST160F--1040001	Válvula De Admisión Muelle De Retención	1
92	ST160F--1040007	Retenedor De La Válvula De Escape De Primavera	1
93	ST160F--1040003	Resorte De La Válvula	2
94	ST160F--1124000	Bujía	1
95	468.131000.02	Carburador	1
96	0902.130010.00	Primavera, Conn.	1
97	168.130015.01	Conector, De Arranque	1
98	ST168FD--1130004	Embalaje	2
99	168.130005.01	Apoyo, El Motor Paso A Paso	1
100	188.132200.00	Paso A Paso Un Borrador Del Motor.	1
101	GB818 M4x8	Tornillo M4X8	2
102	0902.132001.00	Cubierta, Motor Paso A Paso	1
103	ST188F-1123000	Electrificar La Bobina	1
104	ST168F-1180104	Ojal	1
105	ST168F-1180002	Alambre Plano	1
106	GB5789--86-FB6-29	6X29 Brida Perno	1
107	ST168F-1180001	Perno De 8X10	2
108	ST168F-1181100	Arranque Del Motor	1
109	GB29.2-88-FB5-16	Perno De La Brida M5X16	2
110	GB93-87-SW5	Arandela De 5 Mm	2
111	168.125200.01	Relé	1

ESPECIFICACIONES

Diagrama de cableado



Problema	Causa	Solución
El generador no arranca	Sin combustible	Agregue combustible
	Bujía defectuosa	Reemplácela
	Unidad cargada durante el arranque	Retire la carga de la unidad
El generador no arranca; arranca, pero funciona bruscamente	Nivel de aceite bajo	Llene el cigüeñal hasta el nivel correcto
		Coloque el generador en una superficie plana y nivelada
	Estrangulador en posición incorrecta.	Ajústelo.
	Alambre de la bujía suelto	Conéctelo a la bujía
El generador se apaga durante la operación	Sin combustible	Llene el tanque
	Nivel de aceite bajo	Llene el cigüeñal hasta el nivel correcto. Coloque el generador en una superficie plana y nivelada
El generador no puede proporcionar suficiente energía o se sobrecalienta	Generador sobrecargado	Revise la carga y ajústela. Vea la sección "Administración de la energía"
	Ventilación insuficiente	Revise si hay restricción de aire. Cámbielo a un área bien ventilada
Sin salida de CA	Cable incorrectamente conectado	Revise todas las conexiones
	Dispositivo conectado defectuoso	Reemplácelo
	Cortacircuito abierto	Reinícielo
	Conjunto de cepillo defectuoso	Reemplácelo (centro de servicio)
	Regulación de voltaje automática defectuosa	Reemplácela (centro de servicio)
	Cableado suelto	Revise y apriete las conexiones del cableado
	Otro	Llame a la línea de ayuda.
El generador oscila	Limitador del motor defectuoso	Comuníquese con la línea de ayuda
Disyunción repetida del cortacircuito	Sobrecarga	Revise la carga y ajústela. Vea la sección "Administración de la energía"
	Cables o dispositivo defectuosos	Revise si hay alambres dañados, pelados o raídos. Reemplace el dispositivo defectuoso

Para soporte técnico adicional:

Servicio técnico

Lunes – Viernes 8:30 AM – 5:00 PM (PST/PDT)

Sin costo: 1 (877) 338-0999

tech@championpowerequipment.com

GARANTÍA

GARANTÍA

CHAMPION POWER EQUIPMENT
GARANTÍA LIMITADA DE 2 AÑOS

Calificaciones de garantía

Champion Power Equipment (CPE) registrará esta garantía una vez que reciba su tarjeta de inscripción de garantía y una copia de su recibo de venta de uno de sus locales CPE minoristas como comprobante de compra. Envíe su registro de garantía y el comprobante de compra dentro de diez (10) días de la fecha en que adquirió el producto.

Garantía de reparación/reemplazo

CPE garantiza al comprador original que los componentes mecánicos y eléctricos estén libres de defectos en materiales y mano de obra por un período de un año (piezas y mano de obra) y dos años (partes) de la fecha original de compra (90 días (partes y mano de obra) y 180 días (partes) para uso comercial e industrial). Los gastos de transporte del producto sometido a reparación o reemplazo bajo esta garantía son de exclusiva responsabilidad del comprador. Esta garantía sólo se aplica al comprador original y no es transferible.

No devuelva la unidad al local de compra

Comuníquese con el servicio técnico de CPE, el cual diagnosticará todo problema por teléfono o correo electrónico. Si el problema no se corrige mediante este método, CPE, a su criterio, autorizará la evaluación, reparación o reemplazo de la parte o componente defectuoso en un centro de servicio de CPE. CPE le proporcionará un número de caso para obtener servicio de garantía. Consérvelo como referencia futura. Esta garantía no cubrirá las reparaciones o reemplazos no autorizados ni efectuados en un taller no autorizado.

Exclusiones de la garantía

Esta garantía no cubre las reparaciones y equipos siguientes:

Desgaste normal

Los generadores necesitan periódicamente repuestos y servicio para rendir en forma satisfactoria. Esta garantía no cubre la reparación cuando el uso normal haya agotado la vida útil de una parte o del equipo en su totalidad.

Instalación, uso y mantenimiento

Esta garantía no regirá para partes y/o mano de obra si se considera que el generador ha sido dañado debido a uso indebido, negligencia, accidente, mal uso, se ha cargado más allá de lo que indican las especificaciones, si se ha modificado, instalado incorrectamente o se ha conectado incorrectamente a algún componente eléctrico. Esta garantía no cubre el mantenimiento normal tales como cambio de bujías y filtros de aire, ajustes, limpieza ni la obstrucción del sistema de combustible debido a acumulaciones.

Otras exclusiones

Esta garantía excluye:

- Defectos cosméticos tales como pintura, calcomanías, etc.
- Artículos de desgaste tales como elementos filtrantes, juntas tóricas, etc.
- Partes accesorias tales como baterías de arranque y cubiertas de almacenamiento.
- Fallas debido a desastres naturales y otros sucesos de fuerza mayor que escapen al control del fabricante.
- Problemas causados por partes que no sean repuestos originales de Champion Power Equipment.

Esta garantía no cubre los generadores usados como fuente de energía principal en lugar del suministro de la compañía de electricidad.

Límites de la garantía implícita y daños consecuentes

Champion Power Equipment rechaza toda obligación de cubrir toda pérdida de tiempo, del uso de este producto, flete, o cualquier reclamo incidental o consecuente por parte de cualquier usuario de este generador. ESTA GARANTÍA REEMPLAZA A TODAS LAS DEMÁS GARANTÍAS, YA SEAN EXPRESAS O IMPLÍCITAS, INCLUYENDO GARANTÍAS DE COMERCIALIZACIÓN E IDONEIDAD PARA UN FIN O USO EN PARTICULAR.

La unidad proporcionada en intercambio quedará sujeta a la garantía de la unidad original. La vigencia de la garantía para la unidad de intercambio se seguirá calculando según la fecha de compra de la unidad original.

Esta garantía le otorga ciertos derechos legales que pueden variar de una jurisdicción a otra. Es posible que en su estado usted tenga otros derechos, los cuales no se mencionan en esta garantía.

Información de contacto

Dirección

Champion Power Equipment, Inc.
Customer Service
10006 Santa Fe Springs Rd.
Santa Fe Springs, CA 90670
www.championpowerequipment.com

Servicio al cliente

Lunes – Viernes 8:30 AM – 5:00 PM (PST/PDT)
Sin Costo: 1 (877) 338-0999
No. Fax: 1 (562) 236-9429

Servicio técnico

Lunes – Viernes 8:30 AM – 5:00 PM (PST/PDT)
Sin Costo: 1 (877) 338-0999
tech@championpowerequipment.com
24/7 Servicio técnico: (562) 204-1188

**Champion Power Equipment, Inc (CPE), y
Organismo de Protección Ambiental de los EEUU.
(United States Environment Protection Agency, U.S. EPA.)
Garantía para el sistema de control de emisiones**

El motor Champion Power Equipment (CPE) cumple tanto con las reglamentaciones sobre emisión del Organismo de Protección Ambiental de los EE.UU. (EPA).

SUS DERECHOS Y OBLIGACIONES CONFORME ESTA GARANTÍA:

EPA de EE.UU. Y CPE se complacen en explicar la garantía federal para sistemas de control de emisiones de motores pequeños no vehiculares año 2010 y posteriores. Los motores nuevos deben diseñarse, fabricarse y equiparse, al momento de su venta, de modo que cumplan los reglamentos de EPA de EE.UU. para motores pequeños que no sean vehiculares. CPE debe garantizar el sistema de control de emisiones en los motores pequeños no vehiculares durante el período indicado a continuación, siempre que dicho motor no haya sido dañado debido a uso indebido, negligencia, accidente, modificaciones no aprobadas o mantenimiento incorrecto.

El sistema de control de emisiones puede incluir partes tales como el carburador, el sistema de inyección de combustible, el sistema de encendido, el convertidor catalítico y las líneas de combustible. También puede incluir mangueras, correas, conectores y otros conjuntos relacionados con la emisión. Donde existan condiciones cubiertas por la garantía, CPE reparará sin costo el motor pequeño no vehicular incluyendo el diagnóstico de averías, las partes y la mano de obra.

COBERTURA DEL FABRICANTE PARA EL SISTEMA DE CONTROL DE EMISIONES:

Este sistema de control de emisiones está garantizado por dos años, sujeto a las cláusulas antedichas. Si durante el período de garantía, la parte del motor relacionada con emisiones presenta defectos de materiales o mano de obra, CPE la reparará o reemplazará.

RESPONSABILIDADES DEL PROPIETARIO EN CUANTO A LA GARANTÍA:

Como propietario de este motor pequeño no vehicular, usted tiene la responsabilidad de llevar a cabo el mantenimiento que se indica en el manual del propietario. CPE le recomienda conservar todos los recibos de mantenimiento del motor pequeño no vehicular, pero CPE no puede rechazar la garantía solamente por la falta de recibos o por la no realización del mantenimiento programado.

No obstante ello, como propietario de este motor pequeño no vehicular, usted debe tener presente que CPE puede denegar la cobertura si el motor o una parte de éste presenta fallas debido a uso indebido, negligencia, accidente, modificaciones no aprobadas o mantenimiento incorrecto.

Usted tiene la responsabilidad de llevar este motor pequeño no vehicular a un taller de servicio autorizado por CPE, un proveedor de CPE o a CPE, Santa Fe Springs, Ca. apenas el motor presente problemas. Las reparaciones bajo garantía deben completarse dentro de un período razonable no superior a 30 días.

Si tiene dudas acerca de sus derechos y responsabilidades conforme esta garantía comuníquese con:

Champion Power Equipment, Inc.

Atención: Customer Service
10006 Santa Fe Springs Road
Santa Fe Springs, CA 90670
Tel: 1-877-338-0999

La garantía de emisiones es una garantía contra defectos. Los defectos se determinan conforme el rendimiento normal del motor. La garantía no está relacionada con alguna prueba de emisiones vigente.

GARANTÍA

GARANTÍA PARA EL SISTEMA DE CONTROL DE EMISIONES

Las siguientes son cláusulas específicas relacionadas con la cobertura de garantía para el sistema de control de emisiones.

Garantía para el sistema de control de emisiones (garantía ECS) de motores pequeños no vehiculares año 1997 y posteriores:

1. **IDONEIDAD:** Esta garantía regirá para los motores pequeños no vehiculares año 1997 y posteriores. El período de vigencia de la garantía de ECS comenzará a partir de la fecha en que el motor o equipo nuevo sea entregado al comprador original o usuario final, y se prolongará durante 24 meses consecutivos.
2. **COBERTURA PARA EMISIONES EN GENERAL**
CPE garantiza al comprador original o usuario final del motor o equipo nuevo, y a cada comprador subsiguiente que cada motor pequeño no vehicular:
 - a. Diseñado, construido y equipado para que se ajusten en el momento de la venta con la normativa aplicable en virtud del artículo 213 de la CA de Aire Limpio, según enmendada, 42 USC 7401 y ss., y
 - b. No presentará defectos de material ni mano de obra que causen la falla de una parte garantizada la cual debe ser idéntica en cuanto a materiales se refiere a la parte, tal como se describe en la solicitud de certificación del fabricante del motor, por un período de dos años.
3. **LA GARANTÍA PARA PARTES RELACIONADAS CON EMISIONES SE INTERPRETARÁ DE LA SIGUIENTE FORMA:**
 - a. Toda parte garantizada cuyo reemplazo no esté programado como parte del mantenimiento exigido en el manual del propietario será garantizada durante el período de vigencia de la garantía de ECS. Si durante el período de vigencia de ésta garantía alguna parte fallara, ésta será reparada o reemplazada conforme el Apartado “d” siguiente. Toda parte reparada o reemplazada bajo la garantía de ECS quedará garantizada por el resto del período de vigencia de dicha garantía.
 - b. Toda parte relacionada con emisiones garantizada y programada solamente para una inspección normal según se especifica en el manual del propietario quedará garantizada durante el período de vigencia de la garantía de ECS. Una afirmación en dichas instrucciones escritas que establezca algo similar a “reparar o reemplazar según sea necesario” no reducirá el período de garantía de ECS. Toda parte reparada o reemplazada bajo la garantía de ECS quedará garantizada por el resto del período de vigencia de dicha garantía.
 - c. Toda parte relacionada con emisiones garantizada cuyo reemplazo esté programado como parte del mantenimiento exigido en el manual del propietario quedará garantizada durante el período anterior al primer motivo de reemplazo programado para dicha parte. Si la parte falla antes del primer reemplazo programado, ésta será reparada o sustituida por CPE conforme lo establecido en el Apartado “d” siguiente. Toda parte relacionada con emisiones reparada o reemplazada bajo la garantía de ECS quedará garantizada por el resto del período de vigencia de dicha garantía antes del primer motivo de reemplazo programado de dicha parte.
 - d. La reparación o reemplazo de toda parte relacionada con emisiones garantizada por ECS será llevada a cabo sin costo alguno en un taller de servicio autorizado por CPE.
 - e. Al propietario no se le cobrará el trabajo de diagnóstico que conduzca a la determinación de que la parte cubierta por la garantía ECS efectivamente presenta defectos, siempre que dicho diagnóstico se realice en un taller autorizado por CPE.
 - f. Durante la vigencia de la garantía, CPE será responsable de los daños causados a otros componentes originales del motor o por modificaciones aprobadas causadas directamente por la falla de una parte relacionada con emisiones cubierta por la garantía de ECS.
 - g. Durante todo el período de vigencia de la garantía de ECS, CPE mantendrá en sus existencias suficientes partes relacionadas con emisiones para satisfacer la demanda esperada de dichas partes.
 - h. Todo repuesto relacionado con emisiones que haya sido autorizado y aprobado por CPE puede ser utilizado como parte del mantenimiento o reparación bajo la garantía de ECS y se proporcionará sin costo para el propietario. Dicho uso no reducirá la obligación de la garantía de CPE.
 - i. No se pueden usar partes complementarias ni alteradas para modificar o reparar el motor de CPE. Dicho uso anulará la garantía de ECS y será considerado como motivo suficiente para rechazar un reclamo de garantía de ECS. En consecuencia CPE no será responsable por las fallas de ninguna parte garantizada de un motor de CPE causada por el uso de una parte complementaria o modificada sin aprobación.

PIEZAS RELACIONADO CON LAS EMISIONES INCLUYE LOS SIGUIENTES (utilizando las partes de la lista válida para el motor):

Sistemas cubiertos por esta garantía	Descripción de partes
Sistema de dosificación del combustible	Regulador de combustible, Carburador and partes internas
Sistema de inducción de aire	limpiador de aire, Múltiple de entrada
Sistema de encendido	parachispas y partes, Sistema de encendido de magneto
Sistema de escape	Múltiple de escape, catalytic converter
Diversas partes	Tubos, conexiones, sellos, juntas y abrazaderas asociadas con estos sistemas.

PARA OBTENER EL SERVICIO DE GARANTÍA:

Debe llevar el motor de CPE o el producto en el cual está instalado, junto con su tarjeta de inscripción de garantía u otro comprobante de la fecha de compra original, a costa suya, a cualquier proveedor de Champion Power Equipment autorizado por Champion Power Equipment, Inc. para vender y dar servicio a dicho producto durante horas hábiles. Los reclamos de reparación o ajuste originados únicamente por defectos de material o mano de obra no serán denegados porque al motor no se le dio el mantenimiento ni uso apropiados.

Si tiene dudas acerca de sus derechos y responsabilidades conforme esta garantía, escriba o llame a Champion Power Equipment, Inc.:

Champion Power Equipment, Inc.

Atención: Customer Service
 10006 Santa Fe Springs Road
 Santa Fe Springs, CA 90670
 Tel: 1-877-338-0999