

# CHAMPION

GLOBAL POWER EQUIPMENT™

10006 Santa Fe Springs Road  
Santa Fe Springs, CA 90670 USA  
Hecho en China

41513  
Rev 41513-20100224



## Manual del Operador y Instrucciones de Operación



Mantenga estas instrucciones

Instrucciones Importantes de  
Seguridad son incluidas en este  
manual

9000 Vatios maximo / 7000 de vatios continuos  
Encendido Electrico

# GENERADOR PORTÁTIL



# Table of Contents

---

<b>Introducción.....</b>	<b>1</b>	<b>Almacenamiento.....</b>	<b>17</b>
Generador de energía portátil.....	1	Almacenamiento del motor.....	17
Accesorios.....	1	Almacenamiento del generador.....	17
Este folleto.....	1	<b>Especificaciones.....</b>	<b>18</b>
<b>Convenciones del manual.....</b>	<b>2</b>	Especificaciones del motor.....	18
<b>Reglas de seguridad.....</b>	<b>3</b>	Especificaciones del generador.....	18
<b>Controles y características.....</b>	<b>5</b>	Combustible.....	18
Generador.....	5	Aceite.....	18
Panel de energía.....	6	Bujías.....	18
Partes incluidas.....	7	Espacio de la válvula.....	18
<b>Montaje.....</b>	<b>8</b>	Diagrama de partes.....	19
Retire el generador de la caja de embalaje.....	8	Lista de partes.....	20
Instale el juego de ruedas.....	8	Diagrama de cableado.....	22
Instale la pata de apoyo.....	8	<b>Solución de problemas.....</b>	<b>23</b>
Conecta la Batería.....	8	<b>Garantía.....</b>	<b>24</b>
Instale el parachispas.....	9	Calificaciones de garantía.....	24
Agregue aceite al motor.....	9	Garantía de reparación/reemplazo.....	24
Agregue combustible.....	9	No devuelva la unidad al local de compra.....	24
Puesta a tierra.....	10	Exclusiones de la garantía.....	24
<b>Operación.....</b>	<b>11</b>	Desgaste normal.....	24
Ubicación del generador.....	11	Instalación, uso y mantenimiento.....	24
Protección contra sobretensión.....	11	Otras exclusiones.....	24
Arranque del motor.....	11	Límites de la garantía implícita y daños consecuentes.....	24
Conexión de las cargas eléctricas.....	11	Información de contacto.....	25
Parada del motor.....	12	Dirección.....	25
No sobrecargue el generador.....	12	Servicio al cliente.....	25
Capacidad.....	12	Servicio técnico.....	25
Administración de la energía.....	12	<b>Notas.....</b>	<b>30</b>
Tabla de referencia de vatiajes.....	13		
<b>Mantenimiento.....</b>	<b>14</b>		
Mantenimiento del motor.....	14		
Aceite.....	14		
Bujías.....	14		
Filtro de aire.....	14		
Parachispas.....	15		
Limpieza.....	15		
Ajustes.....	15		
Programa de mantenimiento.....	15		
Mantenimiento del generador.....	16		

---



## Introducción

Felicitaciones por la compra de un generador de Champion Power Equipment. CPE diseña y fabrica generadores basándose en especificaciones estrictas. Con el uso y mantenimiento debidos, este generador le brindará años de servicio satisfactorio.

Este Instructivo contiene instrucciones de seguridad e información importante. CONSERVE ESTAS INSTRUCCIONES PARA FUTURA REFERENCIAS.

### **Generador de energía portátil**

Esta unidad es un generador de corriente alterna (CA) accionado por un motor a gasolina de arranque eléctrico. Está diseñado para brindar energía eléctrica para iluminación, artefactos, herramientas y equipos similares.

## Accesorios

Champion Power Equipment fabrica y vende accesorios diseñados para que usted aproveche al máximo su compra. Para averiguar más sobre nuestras cubiertas, cables eléctricos y juegos para tormentas, visite nuestro sitio web en

[www.championpowerequipment.com](http://www.championpowerequipment.com)

## Este folleto

Se han hecho todos los esfuerzos para garantizar la exactitud e integridad de la información contenida en este manual. Nos reservamos el derecho de cambiar, alterar y/o mejorar el producto y este documento en cualquier momento sin previo aviso.

Anote los números de modelo y serie así como la fecha y lugar de compra para fines de referencia futura. Tenga esta información a mano cuando solicite partes y al hacer averiguaciones técnicas y de garantía.

<b>Servicio técnico de Champion Power Equipment</b>
1-877-338-0999
<b>Número de modelo</b>
41513
<b>Número de serie</b>
<b>Fecha de compra</b>
<b>Lugar de compra</b>

# Convenciones del manual

---

## Convenciones del manual

Este manual usa los siguientes símbolos para diferenciar los distintos tipos de información. El símbolo de seguridad se usa con una palabra clave para alertarle de peligros potenciales al operar y poseer el equipo de energía.

Obedezca todos los mensajes de seguridad para evitar o reducir el riesgo de lesiones graves o letales.

### PELIGRO

PELIGRO indica una situación inminentemente peligrosa que, de no evitarse, *provocará* lesiones grave o letales.

### ADVERTENCIA

ADVERTENCIA indica una situación potencialmente peligrosa que, de no evitarse, *podría* provocar lesiones graves o letales.

### PRECAUCIÓN

PRECAUCIÓN indica una situación potencialmente peligrosa que, de no evitarse, *puede* provocar lesiones leves o moderadas.

### PRECAUCIÓN

PRECAUCIÓN se usa sin el símbolo de alerta para indicar una situación potencialmente peligrosa que, de no evitarse, *puede* causar daños materiales.

### NOTA

Si tiene dudas sobre su generador, podemos asesorarlo. Llame a nuestra línea de ayuda al 1-877-338-0999

## Reglas de seguridad

### ADVERTENCIA

Lea completamente este manual antes de operar el generador. El no seguir las instrucciones podría causar lesiones graves o letales.

### ADVERTENCIA

El escape del motor de este producto contiene sustancias químicas que en el Estado de California se ha determinado que producen cáncer, defectos de nacimiento u otros daños en el sistema reproductor.

### PELIGRO

El escape del generador contiene monóxido de carbono, un gas venenoso incoloro e inodoro. El respirar monóxido de carbono causará náusea, mareo, desmayos o la muerte. Si usted se siente mareado o débil, salga al aire fresco de inmediato.

Sólo opere el generador a la intemperie en un área bien ventilada  
NO opere el generador dentro de ningún inmueble, armario ni compartimiento, garajes, sótanos y barracas, incluso en el compartimiento para generador de un vehículo recreativo.  
NO permita que las emanaciones del escape ingresen a una zona con poco espacio por las ventanas, puertas, orificios de ventilación u otras aberturas.

**PELIGRO: Monóxido de Carbono.** Se opere el generador dentro se causa muerte en minutos.

### PELIGRO

Las partes giratorias pueden enredarse en las manos, pies, pelo, ropa o accesorios,

lo cual podría causar amputaciones traumáticas o lesiones graves.

Mantenga las manos y pies lejos de las partes móviles.  
Amárrese el pelo y quítese las joyas.  
Opere el equipo con las protecciones en su lugar.  
NO use ropa holgada, cordones colgantes ni elementos que pudieran quedar atrapados.

### PELIGRO

El generador produce voltaje poderoso.

NO toque los alambres pelados ni los tomacorrientes.  
NO use cables eléctricos desgastados, dañados ni raídos.  
NO opere el generador en clima húmedo.  
NO permita que niños ni personas no calificadas operen ni den servicio al generador  
Use un disyuntor diferencial con descarga a tierra (GFCI) en zonas húmedas y en áreas que contengan material conductor como plataformas metálicas.  
Use equipos de transferencia aprobados para aislar el generador de la red de distribución eléctrica y avise a la empresa de electricidad antes de conectar el generador en su sistema de energía.

### ADVERTENCIA

Las chispas pueden causar incendio o descargas eléctricas.

#### **Al dar servicio al generador:**

Desconecte el alambre de la bujía y colóquelo donde no haga contacto con ésta.  
NO revise si hay chispa con la bujía retirada.  
Use probadores de chispas aprobados solamente.

### ADVERTENCIA

Los motores en marcha producen calor.  
El tocarlos puede causar quemaduras graves.  
El material combustible puede incendiarse al hacer contacto.

NO toque superficies calientes.  
Evite el contacto con gases de escape calientes.  
Deje que el equipo se enfríe antes de tocarlo.  
Mantenga al menos tres pies de espacio libre en todos los lados para garantizar un enfriamiento adecuado.  
Manténgase a por lo menos cinco pies de todo material combustible.

# Reglas de seguridad

## PELIGRO

El combustible y sus vapores son altamente inflamables y extremadamente explosivos.

El fuego o una explosión puede causar quemaduras graves o letales.

El arranque accidental puede causar enredos, amputaciones traumáticas o laceraciones.

### **Al agregar o eliminar combustible**

Apague el generador y deje que se enfríe al menos dos minutos antes de retirar la tapa del tanque de combustible. Afloje lentamente la tapa para liberar la presión en el tanque.

Llene o drene el combustible a la intemperie solamente y en una zona bien ventilada.

NO rebose el tanque de combustible.

Siempre mantenga el combustible lejos de chispas, llamas expuestas, luces piloto, calor y otras fuentes de encendido.

NO encienda ni fume cigarrillos.

### **Al arrancar el generador:**

NO intente arrancar un generador dañado.

Cerciórese de que la tapa de la gasolina, el filtro de aire, la bujía, las líneas de combustible y el sistema de escape estén correctamente instalados.

Deje que el combustible derramado se evapore totalmente antes de arrancar el motor.

Cerciórese de que el generador descanse nivelado en el suelo.

### **Al operar el generador:**

NO mueva ni incline el generador durante la operación.

NO incline el generador ni permita que el combustible o el aceite se derramen.

### **Al transportar o dar servicio al generador:**

Cerciórese de que la válvula de corte de combustible esté en la posición de cierre y el tanque de combustible este vacío.

Desconecte el alambre de la bujía.

### **Al guardar el generador:**

Guárdelo lejos de chispas, llamas expuestas, luces piloto, calor y otras fuentes de encendido.

## ADVERTENCIA

La retracción rápida del cable del arrancador tirará la mano y el brazo hacia el motor más rápido de lo que usted se imagina.

El arranque accidental puede causar enredos, amputaciones traumáticas o laceraciones.

Elo podría causar fracturas óseas, magulladuras o torceduras.

Al arrancar el motor, tire lentamente del cable del arrancador hasta sentir resistencia, luego jálelo rápidamente para evitar contragolpes.  
NO arranque ni detenga el motor con los dispositivos eléctricos enchufados.

## PRECAUCIÓN

Exceder la capacidad de funcionamiento del generador puede dañar tanto al generador como a los dispositivos eléctricos conectados al mismo

NO sobrecargue el generador.

Arranque el generador y deje que el motor se estabilice antes de conectar las cargas eléctricas. Conecte el equipo eléctrico en la posición de apagado, y luego enciéndalo para operarlo. Apague el equipo eléctrico y desconéctelo antes de detener el generador.

NO altere la velocidad controlada.

NO modifique en modo alguno el generador.

## PRECAUCIÓN

El trato o uso indebidos del generador puede dañarlo, disminuir su vida útil y anular la garantía.

Sólo use el generador para las tareas para las cuales está diseñado.

Opérela en superficies niveladas solamente.

NO exponga el generador a condiciones de humedad, polvo o suciedad excesivos.

NO permita que ningún material bloquee las ranuras de ventilación.

Si los dispositivos conectados se sobrecalientan, apáguelos y desconéctelos del generador.

NO use el generador si:

Se perdió la salida eléctrica

El equipo emite chispas, humo o llamas

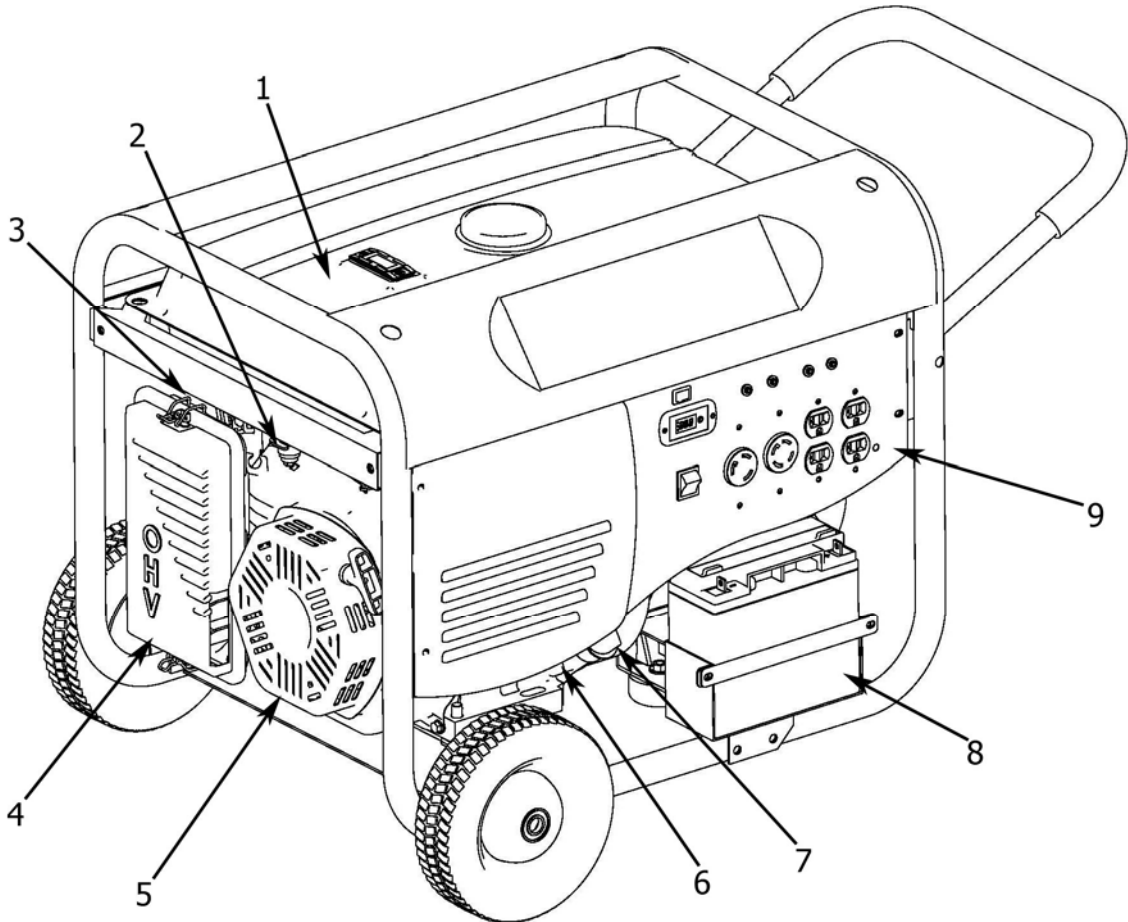
El equipo vibra excesivamente



## Controles y características

Lea el manual del propietario antes de operar el generador. Familiarícese con la ubicación y función de los controles y características. Conserve este manual como referencia para el futuro.

### Generador



**(1) Tanque de combustible** – Tanque con capacidad de 6,5 galones (25L).

**(2) Válvula de combustible** – Gire la válvula hasta la posición abierta “On” para suministrar combustible al motor.

**(3) Estrangulador** – Se usa para arrancar el motor

**(4) Limpiador de aire** – Protege el motor filtrando el polvo y las impurezas desde la entrada de aire.

**(5) Arrancador** – Se usa para poner en marcha el motor

**(7) Sensor de aceite bajo** – Detecta el nivel del aceite y apaga el motor si el nivel está demasiado bajo.

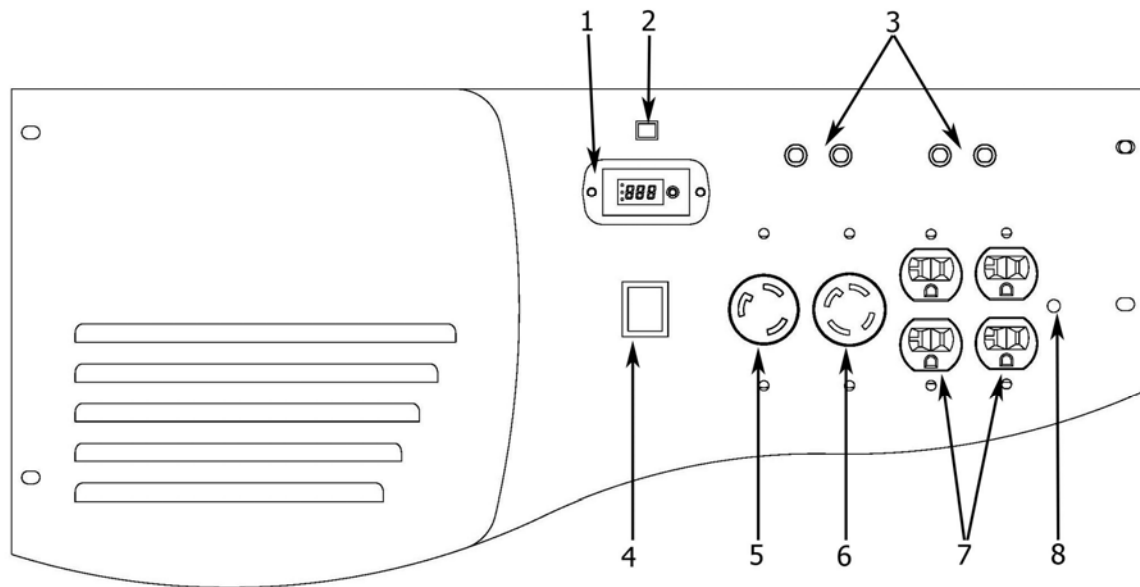
**(8) Tapa de llenado de aceite** – Revisa y llena el nivel del aceite del motor.

**(9) Batería** – Se usa para arrancar el motor.

**(10) Panel de energía** – Vea la sección “Panel de energía”

# Controles y características

## Panel de energía



**(1) Intelligauge** – Medidor digital de tres modos para averiguar las horas de funcionamiento, el voltaje y la frecuencia en hercios.

**(2) Interruptor de las luces** – Controles para las luces de LED

**(3) Cortacircuito** – Protege al generador contra sobrecargas eléctricas.

**(4) Interruptor de encendido** – Coloque el interruptor en la posición de encendido “Start” para arrancar el generador. Colóquelo en la posición de apagado “Off” para apagarlo.

**(5) Traba de giro de 120 V 30 A** – protegida por un cortacircuito con dispositivo de reposición de 30 amperios. Este tomacorriente energiza cargas monofásicas de 120 voltios de CA y 60 Hz que requieren hasta 30 amperios o 3500 vatios de potencia.

**(6) Tomacorriente de 120/240 V 30 A**– Protegido por un cortacircuito con pulsador de reposición de 30 amperios. tomacorriente energiza cargas monofásicas de 240 voltios de CA y 60 Hz requieren hasta 7000 vatios de potencia. 120 voltios de CA y 60 Hz que requieren hasta 29 amperios o 3500 vatios de potencia.

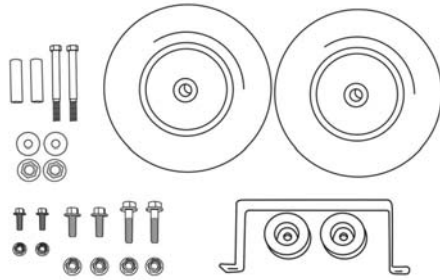
**(7) Doble de 120 V y 20 A** – protegido por cortacircuito con dispositivo de reposición de 20 A para operar cargas monofásicas de 120 voltios de CA y 60 Hz que requieren hasta 20 amperios o 2400 vatios de potencia.

**(8) Terminal de puesta a tierra** – Consulte a un electricista acerca de los reglamentos de puesta a tierra locales.

# Controles y características

## Partes incluidas

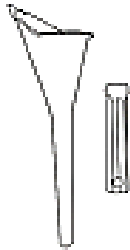
Su generador de gasolina modelo 41513 se despacha con las siguientes partes:



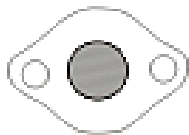
Juego de ruedas	
Rueda maciza	2 pieza
Junta de eje	2 juntas
Pata de apoyo	1 pieza
Montura antivibración	2 pieza
Pernos de pata de apoyo	1 juego
Pernos de la batería	1 juego



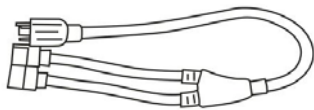
Aceite	1 pieza
Linterna, LED	1 pieza



Embudo para aceite	1 pieza
--------------------	---------



Conjunto de parachispas	
Parachispas	1 pieza
Cubierta del parachispas	1 pieza
Tornillos, arandelas de presión	2 piezas



Cuerda, "Pigtail"	1 pieza
-------------------	---------

# Montaje

## Montaje

Su generador requiere un poco de montaje. Esta unidad se despacha de fábrica sin aceite. Antes de operarlo se le debe dar servicio agregándole combustible y aceite.

Si tiene dudas acerca del montaje del generador, llame a nuestra línea de ayuda al 1-877-338-0999. Tenga a mano su número de serie y modelo.

### **Retire el generador de la caja de embalaje**

1. Coloque la caja de embalaje en una superficie sólida y plana.
2. Retire todo lo que viene en la caja excepto el generador.
3. Corte cuidadosamente cada esquina de la caja de arriba a abajo. Doble cada lado a ras del suelo a fin de formar una superficie para instalar el juego de ruedas y la pata de apoyo.

### **Instale el juego de ruedas**



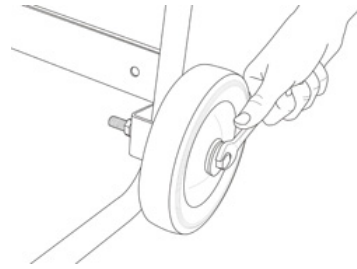
#### **PRECAUCIÓN**

El juego de ruedas no está diseñado para usarse en la vía pública.

Necesitará las siguientes herramientas para instalar las ruedas:

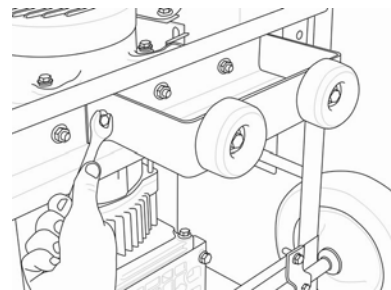
- Llave de 17 mm O llave ajustable (no incluido)
- Llave de tubo con dado de 16 mm
- Alicates (no incluido)

1. Antes de agregar aceite al motor, incline lentamente el generador de modo que el lado del motor quede arriba.
2. Pase el perno M10x120 por la arandela, el manguito y la rueda.
3. Pase el perno por el punto de montaje en el bastidor.
4. Afíncelo firmemente con la tuerca 10mm.
5. Repita los pasos 2-4 para fijar la segunda rueda.



### **Instale la pata de apoyo**

1. Fije el montante de caucho antivibración en la pata de apoyo con un tornillo de casquete (M8x25) y una contratuerca (M8).
2. Fije la pata de apoyo en el bastidor del generador con los tornillos de casquete (M8x16) y las contratuercas (M8).
3. Inclínele levemente el generador de modo que descance sobre las ruedas y la pata de apoyo.



### **Conecta la Batería**

1. Remueva el cobertor de protección del cable rojo de la batería.
2. Conecte el cable rojo a la Terminal de color rojo de la batería usando el tornillo (M5x12) y asegúrelo con la tuerca (M5).
3. Repita el paso 2 para conectar el cable negro.

## Instale el parachispas

Inserte el parachispas dentro del escape de salida. Asegúrelo con el cobertor por encima del Parachispas con las letras mostrando hacia fuera y sujételo con los dos tornillos y arandelas de presión que se proporcionan con el Parachispas.

### PRECAUCIÓN

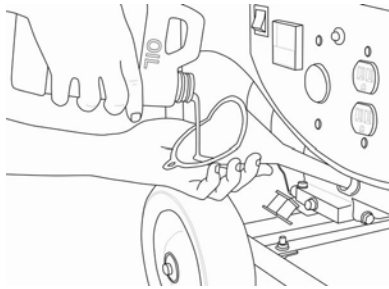
La falta de instalar los parachispas puede dar lugar a un riesgo creciente del fuego.

## Agregue aceite al motor

### PRECAUCIÓN

NO trate de encender o arrancar el motor sin antes haberlo llenado correctamente con el tipo y cantidad de aceite recomendados. Si el generador resulta dañado por no acatar estas instrucciones se anulará la garantía.

1. Coloque el generador en una superficie plana y nivelada.
2. Retire la tapa de llenado/varilla indicadora de aceite para agregar el aceite.



3. Agregue 1,16 cuartos de galón (1,1 L) de aceite y vuelva a colocar la tapa de llenado/varilla indicadora de aceite. Vea “Especificaciones” para la recomendación del aceite basados en las condiciones de funcionamiento.
4. Revise diariamente el nivel del aceite y agregue según sea necesario.

### PRECAUCIÓN

El motor viene equipado con una válvula de corte y se detendrá cuando el nivel del aceite en el cigüeñal esté por debajo del valor umbral.

### NOTA

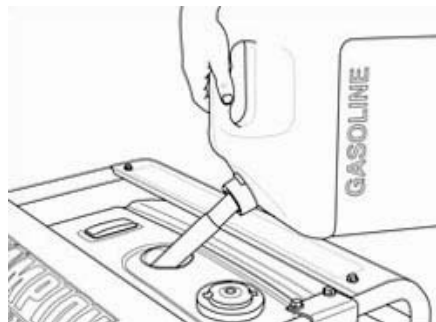
Revise el aceite durante el período de rodaje. En la sección Mantenimiento encontrará los intervalos de servicio recomendados.

### NOTA

El rotor del generador tiene un cojinete de bolas sellado y prelubricado que no requiere lubricación adicional durante su vida útil.

## Agregue combustible

1. Use combustible normal sin plomo limpio y nuevo de al menos 85 octanos.
2. NO mezcle aceite con combustible.
3. Limpie la zona alrededor de la tapa del tanque de combustible.
4. Retire la tapa del tanque
5. Agregue lentamente el combustible en el tanque. NO lo rebose. Deje un espacio de aproximadamente  $\frac{1}{4}$  de pulgada para la expansión del combustible.



6. Atornille la tapa del tanque y limpie con un paño todo el combustible derramado.

## PRECAUCIÓN

Use gasolina normal sin plomo de 85 octanos como mínimo.

No mezcle el aceite con la gasolina.  
Llene el tanque hasta aproximadamente ¼" de pulgada por debajo de la parte superior del mismo para permitir la expansión del combustible.  
NO llene el tanque de combustible en interiores.  
NO llene el tanque de combustible cuando el motor esté funcionando o esté caliente.  
NO rebose el tanque de combustible.  
NO encienda ni fume cigarrillos al llenar el tanque de combustible.

### ***Puesta a tierra***

Para evitar descargas eléctricas el generador debe estar correctamente conectado a una puesta a tierra apropiada.

## ADVERTENCIA

Si no se conecta a tierra correctamente, el generador puede causar descargas eléctricas.

En el panel de energía viene un terminal de puesta a tierra conectado al bastidor del generador. Para poner el generador a tierra en forma remota, conecte un alambre de cobre de grueso calibre (mínimo 12 AWG) entre el terminal de puesta a tierra del generador y una varilla de cobre enterrada. Le recomendamos encarecidamente que consulte a un electricista calificado a fin de garantizar el cumplimiento de los códigos eléctricos locales.

## Operación

### **Ubicación del generador**

Consulte a la autoridad local. En algunas zonas, los generadores deben inscribirse en la empresa de electricidad local.

Es posible que los generadores usados en obras de construcción estén sujetos a reglas y reglamentaciones adicionales.

Este generador debe mantenerse a por lo menos cinco pies de todo material combustible. Deje al menos tres pies de espacio libre en todos los lados para permitir el enfriamiento, mantenimiento y servicio adecuados.

Coloque el generador en un área bien ventilada. NO coloque el generador cerca de orificios de ventilación o entradas donde las emanaciones del escape pudieran ingresar a zonas ocupadas o con poco espacio.

Considere cuidadosamente las corrientes de viento y aire al ubicar el generador.

### **Protección contra sobretensión**

#### PRECAUCIÓN

La fluctuación de voltaje puede afectar el correcto funcionamiento de equipos electrónicos sensibles.

Los dispositivos electrónicos, incluyendo computadoras y muchos artefactos programables usan componentes diseñados para operar dentro de un margen de voltaje estrecho y pueden resultar afectados debido a las fluctuaciones de voltaje momentáneas. Si bien no hay forma de prevenir las fluctuaciones de voltaje, usted puede tomar medidas para proteger los equipos electrónicos sensibles.

1. *Instale supresores de sobretensión enchufables con registro UL1449, CSA, en sus equipos electrónicos sensibles.* Los supresores de sobretensión vienen en estilos de toma única o de múltiples tomas. Están diseñados para brindar protección contra casi todas las

fluctuaciones de voltaje de corta duración.

2. *Obtenga un dispositivo de suministro eléctrico ininterrumpible (UPS).* La mayoría de los dispositivos UPS vienen con una batería recargable entre el equipo electrónico y la fuente de suministro eléctrico. El dispositivo regula el voltaje y brinda protección contra casi todas las fluctuaciones de voltaje de corta duración.

### **Arranque del motor**

1. Cerciórese de que el generador esté en una superficie plana y nivelada.
2. Desconecte todas las cargas eléctricas del generador. Nunca arranque ni detenga el generador con los dispositivos eléctricos enchufados o encendidos.
3. Gire la válvula hasta la posición abierta "On".
4. Mueva la palanca del obturador hasta la posición de obturación "Choke".
5. Encendido eléctrica: Gire el interruptor de encendido hasta la posición de encendido "Start".
6. Encendido arrancador: Tire lentamente el cable del arrancador hasta sentir resistencia, luego jálelo rápidamente.
7. A medida que el motor se calienta, mueva la palanca del obturador hacia la posición de funcionamiento "Run".

#### NOTA

Si el motor arranca pero no funciona, verifique que el generador esté en una superficie plana y nivelada. El motor está equipado con un sensor de aceite bajo, el cual impedirá que el motor funcione cuando el nivel del aceite esté por debajo del valor umbral.

### **Conexión de las cargas eléctricas**

1. Deje que el motor se estabilice y caliente durante unos cuantos minutos después de hacerlo arrancar
2. Enchufe y encienda las cargas monofásicas de 120/240 voltios de CA y 60 Hz.

NO conecte cargas trifásicas en el generador.  
NO conecte cargas de 50 Hz en el generador.  
NO sobrecargue el generador.



## NOTA

Conectar un generador al tendido de su empresa de electricidad o a otra fuente de energía puede ser ilegal. Además, si se hace en forma incorrecta, esta acción podría dañar el generador y los artefactos, y usted o un empleado de la empresa eléctrica que pudiera estar trabajando cerca del tendido podría sufrir lesiones graves e incluso letales. Si planea hacer funcionar un generador portátil durante un apagón, avise inmediatamente a la empresa de electricidad y recuerde enchufar los artefactos directamente en el generador. No enchufe el generador en el tomacorriente del hogar. Ello podría crear una conexión al suministro de la empresa de electricidad. Usted tiene la responsabilidad de cerciorarse de que la electricidad del generador no sea retroalimentada hacia el tendido de la empresa de electricidad.

Si va conectar el generador al sistema eléctrico de un edificio, consulte a la empresa de electricidad o a un técnico calificado. Las conexiones deben aislar el suministro del generador del suministro de la empresa de electricidad y deben cumplir todas las leyes y códigos pertinentes.

## Parada del motor

1. Apague y desenchufe todas las cargas eléctricas. Nunca arranque ni detenga el generador con los dispositivos eléctricos enchufados o encendidos.
2. Deje que el generador funcione sin carga durante varios minutos para estabilizar las temperaturas internas del motor y el generador.
3. Coloque el interruptor de encendido en la posición de apagado "Off".
4. Gire la válvula de combustible hasta la posición de apagado "Off".

## No sobrecargue el generador

### Capacidad

Siga estos pasos sencillos para calcular los vatios de funcionamiento y arranque necesarios para sus propósitos.

1. Seleccione los dispositivos eléctricos que planea hacer funcionar al mismo tiempo.

2. Obtenga el total de vatios de funcionamiento de estos artefactos. Ésta es la cantidad de energía que necesita para mantenerlos funcionando.
3. Identifique el vatiaje de arranque más alto de todos los dispositivos identificados en el paso 1. Sume este número a la cantidad calculada en el paso 2. El vatiaje impulsivo es la cantidad extra de energía que se necesita para arrancar algunos equipos eléctricos. Si se siguen los pasos descritos en la sección "Administración de la energía" se garantizará que arranque un solo dispositivo a la vez.

## Administración de la energía

Use la fórmula siguiente para convertir voltios y amperios en vatios:

$$\text{Voltios} \times \text{amperios} = \text{Vatios}$$

Para prolongar la vida útil del generador y los dispositivos conectados, siga estos pasos cuando agregue carga eléctrica:

1. Arranque el generador sin ninguna carga eléctrica conectada.
2. Deje que el motor funcione durante varios minutos para estabilizarlo.
3. Enchufe y encienda el primer artefacto. Es más conveniente conectar primero el artefacto con la carga más grande.
4. Deje que el motor se estabilice.
5. Enchufe y encienda el segundo artefacto.
6. Deje que el motor se estabilice.
7. Repita los pasos 5-6 para cada artefacto adicional.



## NOTA

Al agregar cargas nunca exceda la capacidad del generador.



## Tabla de referencia de vatiajes

Use la tabla para determinar los requisitos de vatiaje aproximados para su equipo.



### NOTA

Los vatios de arranque pueden exceder tres veces los vatiajes de funcionamiento. Los valores de la tabla siguiente son aproximados. En su herramienta o artefacto se indica el consumo de vatiaje real.

Artefacto	Vatios funcionamiento	Vatios arranque
<b>Fundamentales</b>		
Bombilla de 100W	100	
Refrigerador/congelador	1200	2400
Congelador	500	500
Bomba de sumidero	600	1800
Bomba de pozo, 1 HP	2000	4000
Calentador de agua	4000	
Sistema de seguridad	180	
Radio AM/FM	300	
Abridor de portón de garaje, 1/2 HP	500	600
Cargador de batería 12V DC	110	
<b>Calefacción/enfriamiento</b>		
Aire acondicionado, 12000 BTU	1700	2500
Ventilador	300	600
Ventilador chimenea, 1/3 HP	1200	2000
<b>Electrodomésticos</b>		
Microondas 1000W	1000	
Cocina eléctrica – Un elemento	1500	
Sartén eléctrica	1250	
Cafetera	1500	
Lavadora de ropa	1200	
<b>Entretenimiento</b>		
Reproductor de CD/DVD	100	
Videgrabadora	100	
Receptor estereofónico	450	
Televisor de 27"	500	
PC con monitor de 15"	800	
<b>Obra</b>		
Lijadora de banda de 3"	1000	1500
Esmeriladora de banco de 6"	700	1500
Sierra circular	1500	1500
Compresor de 1 1/2 HP	2500	2500
Recortadora de bordes	500	500
Taladro manual de 1/2"	1000	1000
Segadora	1200	1800
Rociador de pintura	600	1200
Sierra de mesa	2000	2000

# Mantenimiento

## Mantenimiento

El propietario/operador debe realizar todo el mantenimiento periódico.

### AVISO

El mantenimiento, reemplazo o reparación del sistema del control de emisión puede realizarse por cualquier persona o en un establecimiento de reparación de motores.

### ADVERTENCIA

Nunca opere un generador dañado o defectuoso.

### ADVERTENCIA

Alterar el limitador fijado de fábrica anulará la garantía.

### ADVERTENCIA

El mantenimiento incorrecto anulará la garantía.

Complete oportunamente todo el mantenimiento programado. Corrija todos los problemas antes de operar el generador.

### NOTA

Para obtener asistencia de servicio o repuestos, llame a nuestra línea de ayuda al 1-877-338-0999.

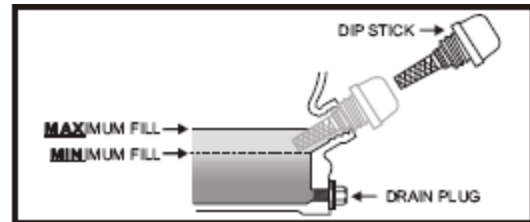
## ***Mantenimiento del motor***

Para evitar arranques accidentales, retire y ponga a tierra el alambre de la bujía antes de realizar cualquier tipo de servicio.

### **Aceite**

Cambie el aceite cuando el motor esté tibio. Consulte las especificaciones de aceite para seleccionar el aceite adecuado según su entorno de operación.

1. Retire el tapón de drenaje de aceite con un dado de 15 mm y una extensión.
2. Deje que el aceite se drene completamente.
3. Vuelva a colocar el tapón.
4. Retire la tapa de llenado/varilla indicadora de aceite para agregar el aceite.
5. Agregue 1,16 cuartos de galón (1,1 L) de aceite y vuelva a colocar la tapa de llenado/varilla indicadora de aceite.
6. Deseche el aceite usado en una planta aprobada para el tratamiento de desechos.



## **Bujías**

1. Retire de la bujía el cable de la misma.
2. Retire de la bujía.
3. Revise el electrodo en la bujía. Debe estar limpio y no desgastado para producir la chispa de encendido.
4. Cerciórese de que la abertura de la bujía sea de 0,7 – 0,8mm (0,028 - 0,031 pulg.).
5. Al reemplazarla, consulte la tabla de recomendaciones sobre bujías.
6. Atornille cuidadosamente la bujía en el motor.
7. Use la herramienta para bujías a fin de instalarla firmemente.
8. Conecte el alambre de la bujía en la misma.

## **Filtro de aire**

1. Retire la cubierta a presión que sujeta el filtro de aire al conjunto.
2. Retire el elemento de espuma.
3. Lávelo con detergente líquido y agua. Estrújelo totalmente en un paño limpio hasta secarlo.
4. Satúrelo con aceite de motor limpio.
5. Estrújelo en un paño absorbente limpio para eliminar el exceso de aceite.
6. Coloque el filtro en el conjunto.
7. Vuelva a colocar la tapa del filtro y encájela en su lugar.

## Parachispas

1. Deje que el motor se enfríe completamente antes de dar servicio al parachispas.
2. Retire los dos tornillos que sujetan la placa protectora que retiene el extremo del parachispas al silenciador.
3. Retire la pantalla del parachispas.
4. Use un cepillo de alambre y elimine cuidadosamente los depósitos de carbono de la pantalla del parachispas.
5. Reemplace el parachispas si está dañado.
6. Coloque el parachispas en el silenciador y fíjelo con los dos tornillos.

### PRECAUCIÓN

El no limpiar el parachispas menoscabará el rendimiento del motor.

## Limpieza

### PRECAUCIÓN

NO rocíe el motor con agua.

El agua puede contaminar el sistema de combustible.

Use un paño húmedo para limpiar las superficies exteriores del motor.  
Use un cepillo de cerdas suaves para eliminar la suciedad y el aceite.  
Use un compresor de aire (25 PSI) para despejar la suciedad y los desechos del motor.

## Ajustes

La mezcla de aire-combustible no es ajustable. El alterar el limitador puede dañar el generador y los dispositivos eléctricos y anulará la garantía. CPE le recomienda que se comuniquen con la línea de servicio llamando al 1-877-338-0999 para satisfacer todas sus demás necesidades de servicio y ajustes.

## Programa de mantenimiento

Siga los intervalos de servicio indicados en el siguiente programa.

Dé servicio al generador más frecuentemente cuando lo opere en condiciones adversas.

Comuníquese con nuestra línea de ayuda llamando al 1-877-338-0999 para ubicar al proveedor de servicio más cercano certificado por Champion Power Equipment a fin de satisfacer sus necesidades de mantenimiento para el generador o el motor.

<b>Cada 8 horas o diariamente</b>
Revise el nivel del aceite
Limpie alrededor de la entrada de aire y el silenciador
<b>Primeras 5 horas</b>
Cambie el aceite
<b>Cada 50 horas o cada estación</b>
Limpie el filtro
Cambie el aceite si está operando bajo cargas pesadas o en entornos calientes
<b>Cada 100 horas o cada estación</b>
Cambie el aceite
Limpie/ajuste la bujía
Revise/ajuste el espacio de la válvula *
Limpie el parachispas
Limpie el tanque de combustible y el filtro *
<b>Cada 3 años</b>
Reemplace la línea de combustible

\* Debe ser llevado a cabo por propietarios con conocimiento o experiencia, o bien un proveedor de servicio certificado por Champion Power Equipment

## ***Mantenimiento del generador***

Cerciórese de mantener el generador limpio y correctamente almacenado. Opere la unidad en una superficie plana y nivelada en un entorno limpio y seco. NO exponga la unidad a condiciones extremas, polvo, suciedad, humedad excesivos ni a vapores corrosivos.



### **PRECAUCIÓN**

NO use una manguera de jardín para limpiar el generador.

El agua puede ingresar por las ranuras de ventilación y dañar los devanados del generador.

Use un paño húmedo para limpiar las superficies exteriores del generador.  
Use un cepillo de cerdas suaves para eliminar la suciedad y el aceite.  
Use un compresor de aire (25 PSI) para despejar la suciedad y los desechos del generador.

## Almacenamiento

El generador debe arrancarse al menos una vez cada 14 días y dejarlo funcionar por lo menos durante 20 minutos. Siga estas pautas para el almacenamiento por tiempo prolongado.

### ***Almacenamiento del motor***

1. Deje que el motor se enfríe completamente antes de guardarlo.
2. Limpie el motor siguiendo las instrucciones de la sección "Mantenimiento".
3. Drene completamente el combustible de la línea de combustible y el carburador para que no se forme resina.
4. Agregue un estabilizador dentro del tanque de combustible.
5. Cambie el aceite.
6. Retire la bujía y vierta en el cilindro aproximadamente ½ onza de aceite. Encienda el motor lentamente para distribuir el aceite y lubricar el cilindro.
7. Vuelva a colocar la bujía.

### ***Almacenamiento del generador***

1. Deje que el generador se enfríe completamente antes de guardarlo.
2. Apague el suministro de combustible en la válvula de combustible.
3. Limpie el generador siguiendo las instrucciones de la sección "Mantenimiento".
4. Guarde la unidad en un área limpia y seca.  
Guárdela en un lugar limpio y seco, lejos de la luz directa del sol.

# Especificaciones

---

## Especificaciones

### **Especificaciones del motor**

Motor 439 cc OHV CPE

### **Especificaciones del generador**

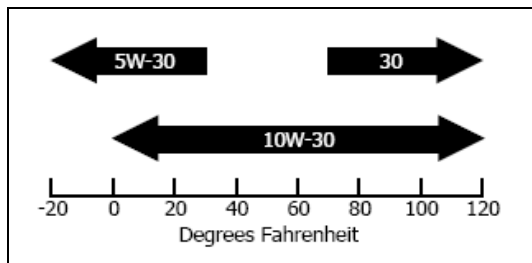
Vataje de funcionamiento 7000 Vatios  
Vataje de arranque 9000 Vatios  
Carga CA 120/240 V  
Fase Única  
Frecuencia 60 Hz  
Capacidad de combustible 6,5 galones (25 L)  
Peso 223,5 lbs. (101,4 kg)  
Altura 25,2 pulgadas (64 cm)  
Ancho 26,5 pulgadas (67,4 cm)  
Largo 27,6 pulgadas (70,2 cm)

### **Combustible**

La capacidad de combustible es de 6,5 galones (25 L). Use gasolina normal sin plomo de 85 octanos como mínimo.

### **Aceite**

La capacidad del aceite es de 1,16 ct. gal (1,1 L).



### **Bujías**

Su generador viene equipado con una bujía de 3/4" de largo alcance (19mm)

Uso intermitente (menos de 1 hora/mes) o temperaturas más frías (inferiores a 60°F)  
NGK BR6ES o equivalente

Uso moderado (menos de 3 horas/mes) o temperaturas templadas (50-80°F)  
NGK BR7ES o equivalente

Uso extremo (continuo) o climas calurosos (80-100°F)  
NGK BR8ES o equivalente

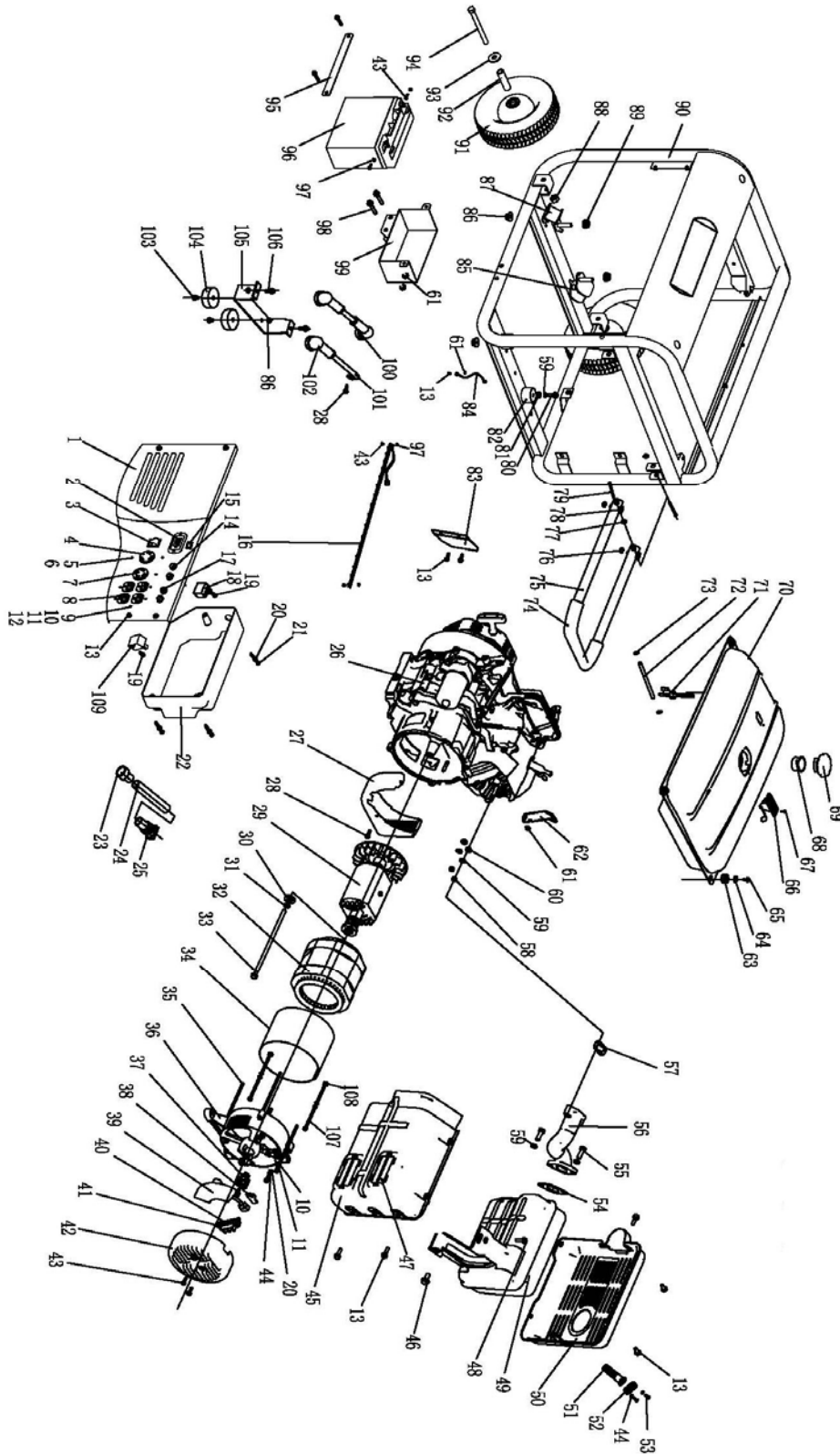
Cerciórese de que la abertura de la bujía sea de 0,7 - 0,8mm (0,028 - 0,031 pulg.).

### **Espacio de la válvula**

Entrada de 0,13-0,17mm (0,005 - 0,007 pulg.)

Salida de 0,18-0,22mm (0,007 - 0,009 pulg.)

Diagrama de partes



# Especificaciones

## Lista de partes

No	Numero de parte	Descripción	Ctd
1	5P9	Panel de control	1
2	DP03-00000000-2	Intelligauge	1
3	29.001	Interruptor del motor	1
4	ST02FD-05502020	Tomacorriente L5-30R	1
5	GB818 M4×14	Tornillo M4×14	10
6	GB6177 M4	Tuerca M4	6
7	ST02FD-05502022	Tomacorriente L14-30R	1
8	ST02FD-05502023	Tomacorriente 5-20R	2
9	GB5783 M6×22	Perno M6×22	1
10	GB97.1 6	Arandela φ6	6
11	GB93 6	Arandela φ6	6
12	GB6175 M6	Tuerca M6	2
13	GB5789 M6×12	Perno de brida M6×12	15
14	ST02FD-05302001-L30	Cortacircuito de 30 amp.	2
15	ST01FD-05701001-1	Interruptor	1
16	LT02-00000000	Luces (LED)	1
17	ST02FD-05302001-L20	Cortacircuito de 20 amp.	2
18	BG01-00000000	Rectifier	1
19	GB818 M5×14	Tornillo M5×14	1
20	GB97.1 5	Arandela φ5	7
21	GB818 M5×38	Tornillo M5×38	3
22	ST05FD-05205011	Cubierta de panel del control	1
23	ST05FD-05215001	Portacables	1
24	ST05FD-05215009	Arandela aislante	1
25	ST05FD-05215003	Portacables	1
26	ST190FDE-II-1000000-G	Motor	1
27	ST05FD-1151600	Cubierta	1
28	GB5789 M6×8	Perno de brida M6×8	4
29	ST07FD-02011200	Comp. del rotor	1
30	GB96 10	Arandela Φ10	1
31	GB7244 10	Arandela Φ10	1
32	ST07FD-02011100	Conjunto de estator	1
33	ST07FD-02010001	Perno de brida M10×280	1
34	ST07FD-02011001	Conjunto de estator	1
35	ST07FD-02010002	Perno de brida M6×194	4
36	ST05FD-1152002	Cubierta extrema	1
37	ST05FD-1152035	Conjunto de cepillo	1
38	ST02FD-02100008	Plata de conjunto de cepillo	1
39	ST07FD-02010100	Regulación de voltaje automática	1
40	ST02FD-02100010	Terminal	1
41	GB16674 M5×16	Perno de brida M5×16	5
42	ST05FD-1152001	Cubierta extrema	1
43	GB16674 M5×12	Perno de brida M5×12	4
44	GB93 5	Arandela φ5	6
45	ST188FD-1732100	Soporte de silenciador	1
46	GB5789 M8×35	Perno de brida M8×35	1
47	ST188FD-1732001	Soporte de silenciador	2
48	GB5789 M8×20	Perno de brida M8×20	1
49	ST190FD-II-1731000	Silenciador	1
50	ST188FD-1732200-A	Soporte de silenciador	1
51	ST188FD-1180121	Conjunto del parachispas	1
52	ST188FD-1100010-88	Cubierta del parachispas	1
53	GB818 M5X14	Perno de brida M5×14	2
54	ST188FD-1730100	Junta del silenciador	1
55	GB16674 M8×25	Perno de brida M8×25	2
56	ST188FD-1730001-G	Tubo de escape	1
57	ST188FD-1100001-G	Junta del silenciador	1

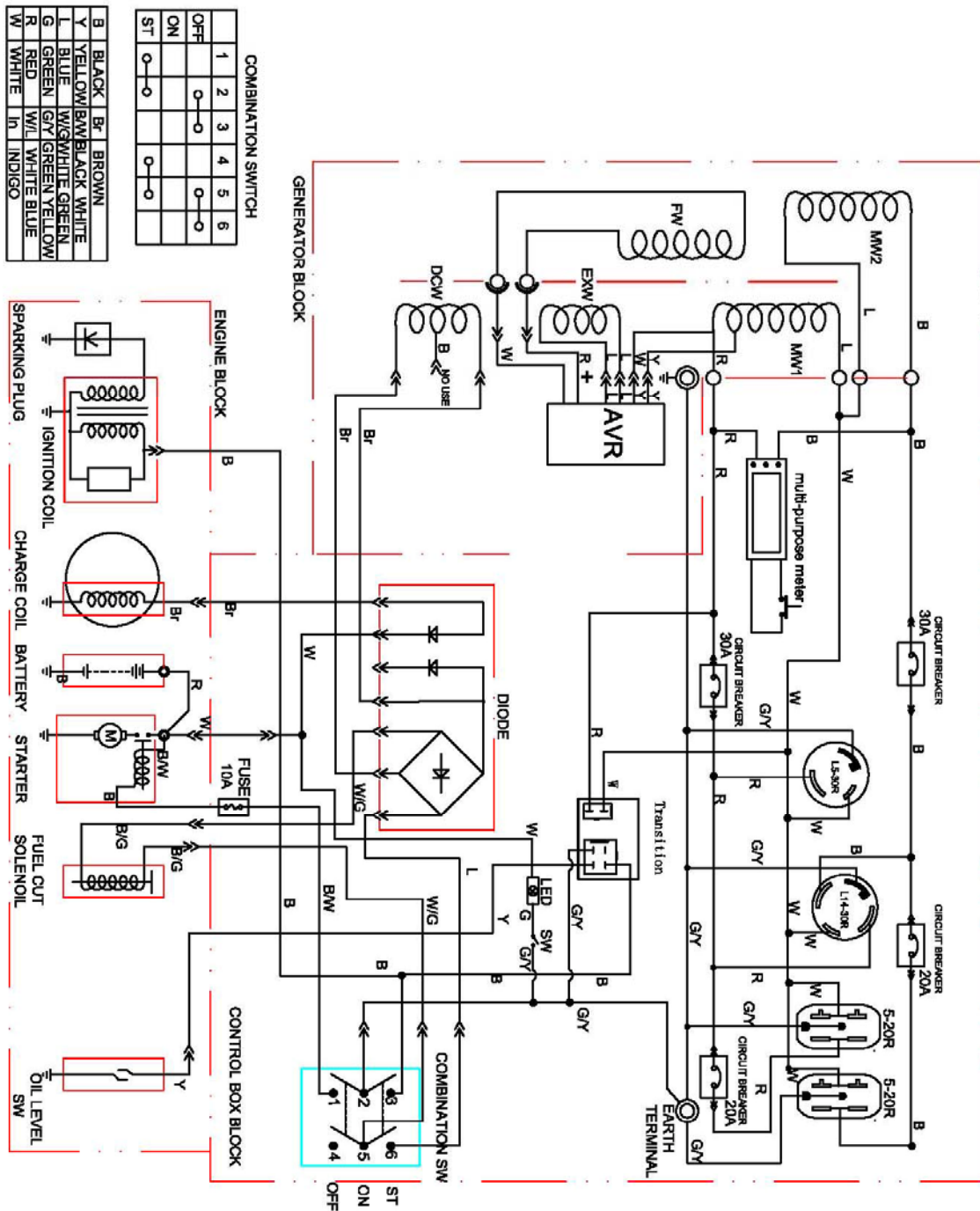


# Especificaciones

No	Numero de parte	Descripción	Ctd
58	GB6175 M8	Tuerca M8	2
59	GB93 8	Arandela $\phi$ 8	6
60	GB848 8	Arandela $\Phi$ 8	2
61	GB6177 M6	Tuerca M6	4
62	ST188FD-1090006	Soporte del limpiador de aire	1
63	ST02FD-04100010	Tapón de caucho del tanque	4
64	ST02FD-04100014	Arandela $\Phi$ 6	4
65	GB5789 M6 $\times$ 20	Perno de brida M6 $\times$ 20	4
66	ST05FD-04120000	Medidor de combustible	1
67	GB819 M5 $\times$ 10	Tornillo M5 $\times$ 10	2
68	ST02FD-04130000	Filtro de combustible	1
69	ST02FD-04120000-A	Tapa del tanque de combustible	1
70	ST05FD-04310000	Tanque de combustible	1
71	ST02FD-04160000	Grifo de combustible	1
72	ST188FD-1160002-CPE	Línea de combustible	1
73	ST188FD-1070006A	Presilla	2
74	ST182FD-1742203-UC	Arandela de mango	1
75	ST182FD-1742201-UC	Mango	1
76	GB896 6	Arandela aislante $\phi$ 6	2
77	GB896 8	Arandela aislante $\phi$ 8	2
78	ST182FD-1742202-UC	Caucho de mango	2
79	27.001	Pin	2
80	GB5789 M8 $\times$ 35	Perno de brida M8 $\times$ 35	2
81	GB96 8 $\times$ 24 $\times$ 3	Arandela $\phi$ 8	2
82	ST182FD-1742003-UC	Amortiguador de caucho	2
83	ST05FD-03160002	Protectore del panel del control	1
84	ST02FD-1152010-5	Tierra la puesta	1
85	ST05FD-1151400-1	Amortiguador de caucho	1
86	GB6177 M8	Tuerca M8	10
87	ST05FD-1151300-1	Amortiguador de caucho	1
88	GB6182 M10	Tuerca M10	2
89	GB6177 M10	Tuerca M10	2
90	ST05FD-0149-6	Bastidor	1
91	ST188FD-1744002-T	Rueda	2
92	ST36QXG-03000002	Buje $\Phi$ 10.5 $\times$ 69.5	2
93	GB96 10	Arandela $\Phi$ 10	2
94	GB5782 M10 $\times$ 120	Perno M10 $\times$ 120	2
95	ST05FD-03451001-1	Soporte de la batería	1
96	FM12170	Batería 12V15AH	1
97	GB6177 M5	Tuerca M5	2
98	GB5789 M8 $\times$ 45	Perno de brida M8 $\times$ 45	2
99	28.001	Protector de batería	1
100	ST168FD-1750002-C6	Alambre rojo de la batería (+)	1
101	ST168FD-1750002-C7	Alambre negro de la batería (-)	1
102	ST05FD-03011112	Arandela aislante	3
103	GB5789 M8 $\times$ 25	Perno de brida M8 $\times$ 25	2
104	ST188FD-1743002-C	Amortiguador de caucho	2
105	ST05FD-03020301-84	Pata de apoyo	1
106	GB5789 M8 $\times$ 16	Perno de brida M8 $\times$ 16	2
107	ST07FD-02010003	Perno de brida M5 $\times$ 229	2
108	GB6175 M5	Tuerca M5	2
109	OV01-00000000	Transition	1

# Especificaciones

## Diagrama de cableado



## Solución de problemas

Problema	Causa	Solución
El generador no arranca	Sin combustible	Agregue combustible
	Bujía defectuosa	Reemplácela
	Unidad cargada durante el arranque	Retire la carga de la unidad
El generador no arranca; arranca, pero funciona bruscamente	Nivel de aceite bajo	Llene el cigüeñal hasta el nivel correcto Coloque el generador en una superficie plana y nivelada
	Estrangulador en posición incorrecta.	Ajústelo.
	Alambre de la bujía suelto	Conéctelo a la bujía
El generador se apaga durante la operación	Sin combustible	Llene el tanque
	Nivel de aceite bajo	Llene el cigüeñal hasta el nivel correcto. Coloque el generador en una superficie plana y nivelada
El generador no puede proporcionar suficiente energía o se sobrecalienta	Generador sobrecargado	Revise la carga y ajústela. Vea la sección "Administración de la energía"
	Ventilación insuficiente	Revise si hay restricción de aire. Cámbielo a un área bien ventilada
Sin salida de CA	Cable incorrectamente conectado	Revise todas las conexiones
	Dispositivo conectado defectuoso	Reemplácelo
	Cortacircuito abierto	Reinícielo
	Condensador defectuoso	Reemplácelo (centro de servicio)
	Conjunto de cepillo defectuoso	Reemplácelo (centro de servicio)
	Regulación de voltaje automática defectuosa	Reemplácela (centro de servicio)
	Cableado suelto	Revise y apriete las conexiones del cableado
	Otro	Llame a la línea de ayuda.
El generador oscila	Limitador del motor defectuoso	Comuníquese con la línea de ayuda
Disyunción repetida del cortacircuito	Sobrecarga	Revise la carga y ajústela. Vea la sección "Administración de la energía"
	Cables o dispositivo defectuosos	Revise si hay alambres dañados, pelados o raídos. Reemplace el dispositivo defectuoso

## Garantía

### CHAMPION POWER EQUIPMENT GARANTÍA LIMITADA DE 2 AÑOS

En vigor a partir del 1 de septiembre de 2006. Reemplaza a todas las garantías sin fecha y a todas las garantías anteriores al 1 de septiembre de 2006.

### **Calificaciones de garantía**

Champion Power Equipment (CPE) registrará esta garantía una vez que reciba su tarjeta de inscripción de garantía y una copia de su recibo de venta de uno de sus locales CPE minoristas como comprobante de compra.

Envíe su registro de garantía y el comprobante de compra dentro de diez (10) días de la fecha en que adquirió el producto.

### **Garantía de reparación/reemplazo**

CPE garantiza al comprador original que los componentes mecánicos y eléctricos no presentarán defectos de material ni mano de obra durante un período de dos (2) años a partir de la fecha de compra original (90 días por uso comercial e industrial). Los gastos de transporte de los productos enviados para ser reparados o reemplazados bajo esta garantía son responsabilidad absoluta del comprador. Esta garantía se ofrece exclusivamente al comprador original y es intransferible.

### **No devuelva la unidad al local de compra**

Comuníquese con el servicio técnico de CPE, el cual diagnosticará todo problema por teléfono o correo electrónico. Si el problema no se corrige mediante este método, CPE, a su criterio, autorizará la evaluación, reparación o reemplazo de la parte o componente defectuoso en un centro de servicio de CPE. CPE le proporcionará un número de caso para obtener servicio de garantía. Consérvelo como referencia futura. Esta garantía no cubrirá las reparaciones o reemplazos no autorizados ni efectuados en un taller no autorizado.

### **Exclusiones de la garantía**

Esta garantía no cubre las reparaciones y equipos siguientes:

#### **Desgaste normal**

Los generadores necesitan periódicamente repuestos y servicio para rendir en forma satisfactoria. Esta garantía no cubre la reparación cuando el uso normal haya agotado la vida útil de una parte o del equipo en su totalidad.

#### **Instalación, uso y mantenimiento**

Esta garantía no regirá para partes y/o mano de obra si se considera que el generador ha sido dañado debido a uso indebido, negligencia, accidente, mal uso, se ha cargado más allá de lo que indican las especificaciones, si se ha modificado, instalado incorrectamente o se ha conectado incorrectamente a algún componente eléctrico. Esta garantía no cubre el mantenimiento normal tales como cambio de bujías y filtros de aire, ajustes, limpieza ni la obstrucción del sistema de combustible debido a acumulaciones.

#### **Otras exclusiones**

Esta garantía excluye:  
Defectos cosméticos tales como pintura, calcomanías, etc.  
Artículos de desgaste tales como elementos filtrantes, juntas tóricas, etc.  
Partes accesorias tales como baterías de arranque y cubiertas de almacenamiento.  
Fallas debido a desastres naturales y otros sucesos de fuerza mayor que escapan al control del fabricante.  
Problemas causados por partes que no sean repuestos originales de Champion Power Equipment.  
Esta garantía no cubre los generadores usados como fuente de energía principal en lugar del suministro de la compañía de electricidad.

### **Límites de la garantía implícita y daños consecuentes**

Champion Power Equipment rechaza toda obligación de cubrir toda pérdida de tiempo,

del uso de este producto, flete, o cualquier reclamo incidental o consecuente por parte de cualquier usuario de este generador. ESTA GARANTÍA REEMPLAZA A TODAS LAS DEMÁS GARANTÍAS, YA SEAN EXPRESAS O IMPLÍCITAS, INCLUYENDO GARANTÍAS DE COMERCIALIZACIÓN E IDONEIDAD PARA UN FIN O USO EN PARTICULAR

La unidad proporcionada en intercambio quedará sujeta a la garantía de la unidad original. La vigencia de la garantía para la unidad de intercambio se seguirá calculando según la fecha de compra de la unidad original.

Esta garantía le otorga ciertos derechos legales que pueden variar de una jurisdicción a otra. Es posible que en su estado usted tenga otros derechos, los cuales no se mencionan en esta garantía.

## ***Información de contacto***

### **Dirección**

Champion Power Equipment, Inc.  
Customer Service  
10006 Santa Fe Springs Rd.  
Santa Fe Springs, CA 90670

### **Servicio al cliente**

Lunes – viernes 8:30 AM – 5:00 PM (hora estándar del Pacífico/hora de verano del Pacífico)  
Sin costo: 1-877-338-0999  
No. fax: 1-562-236-9429

### **Servicio técnico**

Lunes – viernes 8:30 AM – 5:00 PM (hora estándar del Pacífico/hora de verano del Pacífico)  
Sin costo: 1-877-338-0999  
tech@championpowerequipment.com

# Garantía

---

**Champion Power Equipment, Inc (CPE),  
y Organismo de Protección Ambiental de los EE.UU. (United States Environment Protection  
Agency, U.S. EPA.)**

**Garantía para el sistema de control de emisiones**

---

El motor Champion Power Equipment (CPE) cumple tanto con las reglamentaciones sobre emisión del Organismo de Protección Ambiental de los EE.UU. (EPA).

**SUS DERECHOS Y OBLIGACIONES CONFORME ESTA GARANTÍA:**

EPA de EE.UU. Y CPE se complacen en explicar la garantía federal para sistemas de control de emisiones de motores pequeños no vehiculares año 2010 y posteriores. Los motores nuevos deben diseñarse, fabricarse y equiparse, al momento de su venta, de modo que cumplan los reglamentos de EPA de EE.UU. para motores pequeños que no sean vehiculares. CPE debe garantizar el sistema de control de emisiones en los motores pequeños no vehiculares durante el período indicado a continuación, siempre que dicho motor no haya sido dañado debido a uso indebido, negligencia, accidente, modificaciones no aprobadas o mantenimiento incorrecto.

El sistema de control de emisiones puede incluir partes tales como el carburador, el sistema de inyección de combustible, el sistema de encendido, el convertidor catalítico y las líneas de combustible. También puede incluir mangueras, correas, conectores y otros conjuntos relacionados con la emisión. Donde existan condiciones cubiertas por la garantía, CPE reparará sin costo el motor pequeño no vehicular incluyendo el diagnóstico de averías, las partes y la mano de obra.

**COBERTURA DEL FABRICANTE PARA EL SISTEMA DE CONTROL DE EMISIONES:**

Este sistema de control de emisiones está garantizado por dos años, sujeto a las cláusulas antedichas. Si durante el período de garantía, la parte del motor relacionada con emisiones presenta defectos de materiales o mano de obra, CPE la reparará o reemplazará.

**RESPONSABILIDADES DEL PROPIETARIO EN CUANTO A LA GARANTÍA:**

Como propietario de este motor pequeño no vehicular, usted tiene la responsabilidad de llevar a cabo el mantenimiento que se indica en el manual del propietario. CPE le recomienda conservar todos los recibos de mantenimiento del motor pequeño no vehicular, pero CPE no puede rechazar la garantía solamente por la falta de recibos o por la no realización del mantenimiento programado.

**No obstante ello, como propietario de este motor pequeño no vehicular, usted debe tener presente que CPE puede denegar la cobertura si el motor o una parte de éste presenta fallas debido a uso indebido, negligencia, accidente, modificaciones no aprobadas o mantenimiento incorrecto.**

Usted tiene la responsabilidad de llevar este motor pequeño no vehicular a un taller de servicio autorizado por CPE, un proveedor de CPE o a CPE, Santa Fe Springs, Ca. apenas el motor presente problemas. Las reparaciones bajo garantía deben completarse dentro de un período razonable no superior a 30 días.

Si tiene dudas acerca de sus derechos y responsabilidades conforme esta garantía comuníquese con:

Champion Power Equipment, Inc.  
Customer Service  
10006 Santa Fe Springs Road  
Santa Fe Springs, CA 90670  
Tel: (877) 338-0999

La garantía de emisiones es una garantía contra defectos. Los defectos se determinan conforme el rendimiento normal del motor. La garantía no está relacionada con alguna prueba de emisiones vigente.

# Garantía

---

## **GARANTÍA PARA EL SISTEMA DE CONTROL DE EMISIONES**

**Las siguientes son cláusulas específicas relacionadas con la cobertura de garantía para el sistema de control de emisiones.**

Garantía para el sistema de control de emisiones (garantía ECS) de motores pequeños no vehiculares año 1997 y posteriores:

**1. IDONEIDAD:** Esta garantía regirá para los motores pequeños no vehiculares año 1997 y posteriores. El período de vigencia de la garantía de ECS comenzará a partir de la fecha en que el motor o equipo nuevo sea entregado al comprador original o usuario final, y se prolongará durante 24 meses consecutivos.

### **2. COBERTURA PARA EMISIONES EN GENERAL**

CPE garantiza al comprador original o usuario final del motor o equipo nuevo, y a cada comprador subsiguiente que cada motor pequeño no vehicular:

a. No presentará defectos de material ni mano de obra que causen la falla de una parte garantizada la cual debe ser idéntica en cuanto a materiales se refiere a la parte, tal como se describe en la solicitud de certificación del fabricante del motor, por un período de dos años.

### **3. LA GARANTÍA PARA PARTES RELACIONADAS CON EMISIONES SE INTERPRETARÁ DE LA SIGUIENTE FORMA:**

a. Toda parte garantizada cuyo reemplazo no esté programado como parte del mantenimiento exigido en el manual del propietario será garantizada durante el período de vigencia de la garantía de ECS. Si durante el período de vigencia de ésta garantía alguna parte fallara, ésta será reparada o reemplazada conforme el Apartado “d” siguiente. Toda parte reparada o reemplazada bajo la garantía de ECS quedará garantizada por el resto del período de vigencia de dicha garantía.

b. Toda parte relacionada con emisiones garantizada y programada solamente para una inspección normal según se especifica en el manual del propietario quedará garantizada durante el período de vigencia de la garantía de ECS. Una afirmación en dichas instrucciones escritas que establezca algo similar a “reparar o reemplazar según sea necesario” no reducirá el período de garantía de ECS.

Toda parte reparada o reemplazada bajo la garantía de ECS quedará garantizada por el resto del período de vigencia de dicha garantía.

c. Toda parte relacionada con emisiones garantizada cuyo reemplazo esté programado como parte del mantenimiento exigido en el manual del propietario quedará garantizada durante el período anterior al primer motivo de reemplazo programado para dicha parte. Si la parte falla antes del primer reemplazo programado, ésta será reparada o sustituida por CPE conforme lo establecido en el Apartado “d” siguiente. Toda parte relacionada con emisiones reparada o reemplazada bajo la garantía de ECS quedará garantizada por el resto del período de vigencia de dicha garantía antes del primer motivo de reemplazo programado de dicha parte.

d. La reparación o reemplazo de toda parte relacionada con emisiones garantizada por ECS será llevada a cabo sin costo alguno en un taller de servicio autorizado por CPE.

e. Al propietario no se le cobrará el trabajo de diagnóstico que conduzca a la determinación de que la parte cubierta por la garantía ECS efectivamente presenta defectos, siempre que dicho diagnóstico se realice en un taller autorizado por CPE.

f. Durante la vigencia de la garantía, CPE será responsable de los daños causados a otros componentes originales del motor o por modificaciones aprobadas causadas directamente por la falla de una parte relacionada con emisiones cubierta por la garantía de ECS.

g. Durante todo el período de vigencia de la garantía de ECS, CPE mantendrá en sus existencias suficientes partes relacionadas con emisiones para satisfacer la demanda esperada de dichas partes.



h. Todo repuesto relacionado con emisiones que haya sido autorizado y aprobado por CPE puede ser utilizado como parte del mantenimiento o reparación bajo la garantía de ECS y se proporcionará sin costo para el propietario. Dicho uso no reducirá la obligación de la garantía de CPE.

i. No se pueden usar partes complementarias ni alteradas para modificar o reparar el motor de CPE. Dicho uso anulará la garantía de ECS y será considerado como motivo suficiente para rechazar un reclamo de garantía de ECS. En consecuencia CPE no será responsable por las fallas de ninguna parte garantizada de un motor de CPE causada por el uso de una parte complementaria o modificada sin aprobación.

## **PARA OBTENER EL SERVICIO DE GARANTÍA:**

Debe llevar el motor de CPE o el producto en el cual está instalado, junto con su tarjeta de inscripción de garantía u otro comprobante de la fecha de compra original, a costa suya, a cualquier proveedor de Champion Power Equipment autorizado por Champion Power Equipment, Inc. para vender y dar servicio a dicho producto durante horas hábiles. Los reclamos de reparación o ajuste originados únicamente por defectos de material o mano de obra no serán denegados porque al motor no se le dio el mantenimiento ni uso apropiados.

**Si tiene dudas acerca de sus derechos y responsabilidades conforme esta garantía, escriba o llame a Champion Power Equipment, Inc.**

**Champion Power Equipment, Inc.  
10006 Santa Fe Springs Road  
Santa Fe Springs, CA 90670  
1-877-338-0999  
Attn: Customer Service**

Notas

---

Notas