

CHAMPION

GLOBAL POWER EQUIPMENT^{MC}

GUIDE D'ENTRETIEN ET D'UTILISATION



Puissance de pointe de 7800 W / 6500 W en service
Démarrage électrique

GÉNÉRATRICE PORTATIVE



NUMÉRO DE MODÈLE

41351

CONSERVEZ CES INSTRUCTIONS

Des consignes de sécurité importantes
sont incluses dans ce manuel.

FABRIQUÉ EN CHINE
REV 41351-20130318

10006 Santa Fe Springs Road
Santa Fe Springs CA 90670
USA / 1-877-338-0999
www.championpowerequipment.com

MESSAGE IMPORTANT CONCERNANT LA TEMPÉRATURE:

Votre la produit Champion Power Equipment est conçue et calibrée pour fonctionner en continu à la température ambiante jusqu'à 40 °C (104 °F). Lorsque votre produit est nécessaire de votre la produit peut fonctionner à des températures variant de -15 °C (5 °F) à 50 °C (122 °F) durant de courts laps de temps. Si la produit est exposée à des températures excédant ces limites durant l'entreposage, elle doit être ramenée à l'intérieur de ces écarts avant d'être utilisée. Dans tous les cas, la produit doit toujours être utilisée à l'extérieur, dans une zone bien aérée et éloignée des portes, fenêtres et autres trappes de ventilation.

Pour des questions ou de l'assistance :

ne pas retourner le produit en entrepôt.

NOUS SOMMES LÀ POUR VOUS AIDER!

Visitez notre site Web

www.championpowerequipment.com

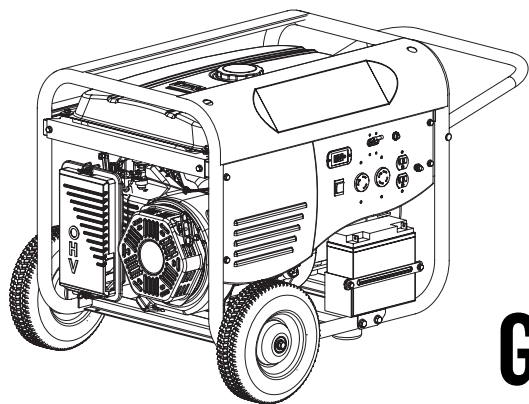
pour en savoir plus :

- info produits et mises à jour
- bulletins techniques
- foire aux questions
- enregistrement du produit

– ou –

communiquer avec notre équipe du service à la clientèle sans frais au :

1-877-338-0999



Puissance de pointe de 7800 W / 6500 W en service
Démarrage électrique

GÉNÉRATRICE PORTATIVE

TABLE DES MATIÈRES

Introduction	1	Nettoyage	15
Introduction	1	Réglages	15
Génératrice électrique portative	1	Calendrier de maintenance	15
Accessoires	1	Entretien de la génératrice	15
Concernant ce manuel	1	Entreposage	16
Conventions de ce manuel	2	Entreposage de la génératrice	16
Consignes de sécurité	3	Débrancher la batterie	16
Commandes et caractéristiques	5	Charge de la batterie	16
Génératrice	5	Caractéristiques techniques	17
Panneau électrique	6	Caractéristiques du moteur	17
Pièces fournies	7	Caractéristiques de la génératrice	17
Jeu de roues	7	Carburant	17
Divers	7	Huile	17
Montage	8	Bougies d'allumage	17
Pour sortir la génératrice de l'emballage	8	Jeu de soupapes	17
Installation du jeu de roues	8	Message important concernant la température	17
Installation du pied-support	8	Diagramme de câblage	18
Connecter la batterie	8	Diagramme des pièces détachées	19
Pour ajouter de l'huile au moteur	9	Nomenclature des pièces	20
Pour faire l'appoint en carburant	9	Diagramme des pièces de moteur	21
Mise à la terre	10	Liste des pièces du moteur	22
Fonctionnement	11	Guide de dépannage	23
Emplacement de la génératrice	11	Garantie	24
Mise à la terre	11	Conditions de la garantie	24
Protection contre les surtensions	11	Garantie de réparation et de remplacement	24
Démarrage du moteur	12	Ne pas rapporter le produit en entrepôt	24
Branchement des charges électriques	12	Exclusions de la garantie	24
Pour arrêter le moteur	13	Usure normale	24
Ne pas surcharger la génératrice	13	Installation, utilisation et entretien	24
Capacité	13	Autres exclusions	24
Gestion de la consommation	13	Limites de la garantie implicite et des dommages indirects	24
Entretien et entreposage	14	Coordonnées	24
Entretien du moteur	14	Adresse	24
Huile	14	Service à la clientèle	24
Bougie d'allumage	14	Soutien technique	24
Filtre à air	14		
Pare-étincelles	15		

INTRODUCTION

Introduction

Nous vous félicitons d'avoir fait l'acquisition d'une génératrice Champion Power Equipment (CPE). CPE conçoit et fabrique des génératrices avec des spécifications rigoureuses. Moyennant des conditions d'utilisation et d'entretien adéquates, cette génératrice vous donnera entière satisfaction pendant des années.

Génératrice électrique portative

Cette unité est une génératrice de courant alternatif (c.a.) fonctionnant sur moteur à essence. Elle est conçue pour alimenter en électricité les éclairages, appareils électriques, outils et autres équipements similaires.

Accessoires

Champion Power Equipment fabrique et vend des accessoires destinés à vous aider à rentabiliser au mieux votre investissement. Pour en savoir plus sur nos housses et câbles d'alimentation, veuillez visiter notre site web à :

→ www.championpowerequipment.com

Concernant ce manuel

Nous avons fait de notre mieux pour que les informations présentées dans ce manuel soient aussi précises et complètes que possible. Nous nous réservons le droit de changer, de modifier ou d'améliorer le produit et ce document à tout moment et sans préavis.

Notez les numéros de modèle et de série, ainsi que la date et le lieu d'achat, pour toute référence ultérieure. Conservez ces informations à disposition pour commander des pièces ainsi que pour toute assistance technique ou question de garantie.

Assistance Champion Power Equipment	
1-877-338-0999	
Numéro de modèle	
41351	
Numéro de série	
Date d'achat	
Lieu d'achat	
<small>Pour le type d'huile, voir la section « Pour ajouter de l'huile au moteur ». Pour le type de carburant, voir la section « Pour ajouter de l'essence ».</small>	

Les symboles suivants sont utilisés pour permettre de différencier les types d'information. Le symbole sécurité est utilisé comme mot clé pour vous avertir de risques potentiels liés au fonctionnement et à la possession de matériel électrique.

Respectez toutes les consignes de sécurité pour éviter ou limiter tout risque de blessure grave, voire mortelle.

DANGER

DANGER indique un risque de danger imminent qui, s'il n'est pas évité, **entraînera** des blessures graves, voire mortelles

MISE EN GARDE

MISE EN GARDE indique une situation potentiellement dangereuse qui, si elle n'est pas évitée, **pourrait** entraîner des blessures graves, voire mortelles.

ATTENTION

ATTENTION indique une situation potentiellement dangereuse qui, si elle n'est pas évitée, **peut** occasionner des blessures légères ou modérées.

ATTENTION

ATTENTION utilisé sans le symbole d'alerte de sécurité, ce terme indique une situation potentiellement dangereuse qui, si elle n'est pas évitée, **peut** occasionner des dégâts matériels.

REMARQUE

Si vous avez des questions concernant votre génératrice, nous pouvons vous aider. Veuillez pour cela appeler notre ligne d'assistance téléphonique au **1-877-338-0999**.

CONSIGNES DE SÉCURITÉ

MISE EN GARDE

Lire attentivement ce manuel avant d'utiliser la génératrice. Le non-respect de ces instructions peut entraîner des blessures graves, voire mortelles.

MISE EN GARDE

Les émanations du moteur de cet article contiennent des produits chimiques qui, dans l'État de Californie, sont connus pour provoquer des cancers, des malformations congénitales ou autres problèmes de reproduction.

DANGER

Les émanations de la génératrice contiennent du monoxyde de carbone, un gaz incolore, inodore et toxique. L'inhalation de monoxyde de carbone peut provoquer des nausées, des étourdissements, l'évanouissement ou la mort. En présence d'étourdissement ou de faiblesse, sortir à l'air frais sur-le-champ.

Faites fonctionner la génératrice à l'extérieur uniquement et dans une zone bien aérée.

N'utilisez PAS la génératrice dans un bâtiment, une enceinte ou un compartiment, y compris le compartiment du générateur d'un véhicule récréatif.

NE laissez PAS les fumées d'échappement pénétrer par les fenêtres, les portes, les événements ou autres ouvertures.

DANGER DE MONOXYDE DE CARBONE : l'utilisation d'une génératrice à l'intérieur **PEUT VOUS TUER EN QUELQUES MINUTES.**

DANGER

Les pièces mobiles peuvent happer les mains, les pieds, les cheveux, les vêtements ou tout autre accessoire et entraîner une amputation traumatique ou de graves lacérations.

Éloignez les mains et le reste du corps des pièces mobiles.

Les cheveux longs doivent être attachés et les bijoux retirés.

Faites fonctionner le matériel en ayant les équipements de protection en place.

NE portez PAS de vêtements amples, de pendentifs, de cordons de serrage ni d'articles risquant de s'accrocher.

DANGER

La génératrice produit une puissante tension.

NE touchez PAS les fils nus ni les prises. N'utilisez PAS de cordons électriques usagés, endommagés ou effilochés.

NE faites PAS fonctionner la génératrice par temps humide.

NE laissez PAS le fonctionnement ni l'entretien de la génératrice aux mains des enfants ou des personnes non qualifiées.

Utilisez un disjoncteur de fuite de terre (différentiel) dans les lieux humides ou contenant des matériaux conducteurs tels que les supports métalliques.

Utilisez du matériel d'isolation homologué pour isoler la génératrice de votre installation électrique et avisez votre compagnie d'électricité avant de brancher la génératrice sur votre système électrique.

MISE EN GARDE

Les étincelles peuvent provoquer des incendies ou des décharges électriques.

Pour les procédures d'entretien de la génératrice : débranchez le fil de la bougie et déplacez-le afin qu'il ne puisse pas toucher la bougie. NE vérifiez PAS la présence d'étincelles lorsque la bougie est retirée.

Utilisez uniquement des testeurs de bougies d'allumage approuvés.

MISE EN GARDE

Les moteurs produisent de la chaleur en tournant. En cas de contact, des brûlures graves peuvent survenir. Les matériaux combustibles peuvent s'enflammer en cas de contact.

NE touchez PAS les surfaces chaudes.

Évitez tout contact avec les gaz d'échappement brûlants. Laissez le matériel refroidir avant de le toucher.

Observez un dégagement de 90 cm (35,4 po) minimum de part et d'autre pour assurer un refroidissement adéquat.

Les matériaux combustibles doivent être placés à 1,5 m (59 po) minimum.

MISE EN GARDE

Utilisations médicales et de soutien vital.

En cas d'urgence, composer le 911 sur-le-champ.

NE JAMAIS utiliser ce produit pour alimenter les appareils ou dispositifs de soutien vital.

NE JAMAIS utiliser ce produit pour alimenter les appareils ou dispositifs médicaux.

Informez le fournisseur d'électricité sur-le-champ si la vie de quiconque dans votre foyer dépend d'un équipement électrique.

Informez le fournisseur d'électricité sur-le-champ si une perte d'alimentation pourrait causer une urgence médicale pour quiconque dans votre foyer.

⚠ DANGER

Le carburant et les vapeurs du carburant sont particulièrement inflammables et explosifs. Un incendie ou une explosion peut provoquer des brûlures graves, voire mortelles. Un démarrage accidentel peut provoquer un enchevêtrement, une amputation traumatique ou des lacérations.

Pour ajouter de l'essence ou vider le réservoir

Éteignez génératrice et laissez-la refroidir pendant au moins deux minutes avant de retirer le bouchon du réservoir à carburant. Retirez le bouchon lentement pour évacuer la pression du réservoir.

NE PAS pomper d'essence directement dans génératrice à la station-service. Utiliser un contenant adéquat pour transférer le carburant à génératrice.

N'effectuez l'ajout ou le retrait de carburant qu'à l'extérieur, dans un lieu bien aéré.

NE remplissez PAS complètement le réservoir à carburant. Toujours garder le carburant loin des étincelles, des flammes nues et des lampes témoin, ainsi que de toute source de chaleur et d'allumage.

N'allumez PAS ou ne fumez pas de cigarettes.

Pour démarrer la génératrice

NE tentez PAS de démarrer une génératrice endommagée.

Vérifiez que le bouchon du réservoir, le filtre à air, la bougie d'allumage, les tuyaux de carburant et le système d'échappement sont correctement positionnés.

Laissez les traces de carburant s'évaporer complètement avant de tenter de démarrer le moteur.

Vérifiez que génératrice est solidement placée sur un sol à niveau.

Pour faire fonctionner la génératrice

NE PAS déplacer ni incliner la génératrice lorsqu'elle est en marche.

NE PAS incliner la génératrice ni renverser du carburant ou de l'huile.

Pour le transport ou l'entretien de génératrice

Vérifiez que la vanne de fermeture du carburant est en position « off » (arrêt) et que le réservoir est vide.

Débranchez le fil de la bougie.

Pour ranger la génératrice

La génératrice doit toujours être à l'abri des étincelles, des flammes nues et des lampes témoins, ainsi que de toute source de chaleur ou d'allumage.

⚠ MISE EN GARDE

Le fonctionnement de cet équipement peut créer des étincelles qui peuvent déclencher des incendies autour de la végétation sèche.

Un pare-étincelles peut être nécessaire. L'exploitant doit communiquer avec les organismes municipaux pour les lois et les règlements relatifs à la prévention des incendies.

⚠ MISE EN GARDE

Toute rétraction brutale de la corde du démarreur aura pour effet d'entraîner votre main et votre bras en direction du moteur avant que vous n'ayez le temps de lâcher prise. Un démarrage accidentel peut provoquer un enchevêtrement, une amputation traumatique ou des lacérations.

Des fractures, des hématomes ou des entorses peuvent aussi survenir.

Pour démarrer le moteur, tirer lentement sur la corde du démarreur jusqu'à la résistance, puis tirer rapidement pour éviter tout rebond.

NE PAS démarrer ni arrêter le moteur lorsque des dispositifs électriques sont branchés.

⚠ ATTENTION

Dépasser la capacité de fonctionnement de la génératrice peut l'endommager ou endommager les appareils électriques qui y sont branchés.

NE PAS surcharger la génératrice.

Démarrer la génératrice et laisser le moteur se stabiliser avant de brancher des charges électriques.

Le matériel électrique doit être branché hors tension (position « off » ou arrêt), puis mis sous tension pour fonctionner.

Éteindre le matériel électrique et le débrancher avant d'arrêter la génératrice.

NE PAS altérer la vitesse désignée

NE modifier la génératrice d'AUCUNE façon.

⚠ ATTENTION

Tout traitement ou utilisation impropre de la génératrice peut l'endommager, écourter sa durée de vie utile et annuler sa garantie.

Utiliser la génératrice uniquement pour les applications auxquelles elle est destinée.

Faire fonctionner que sur des surfaces de niveau.

NE PAS exposer la génératrice à de l'humidité, de la poussière ou de la saleté excessive.

NE RIEN laisser qui bloquerait les événements de refroidissement.

En cas de surchauffe des dispositifs connectés, les éteindre et les débrancher de la génératrice.

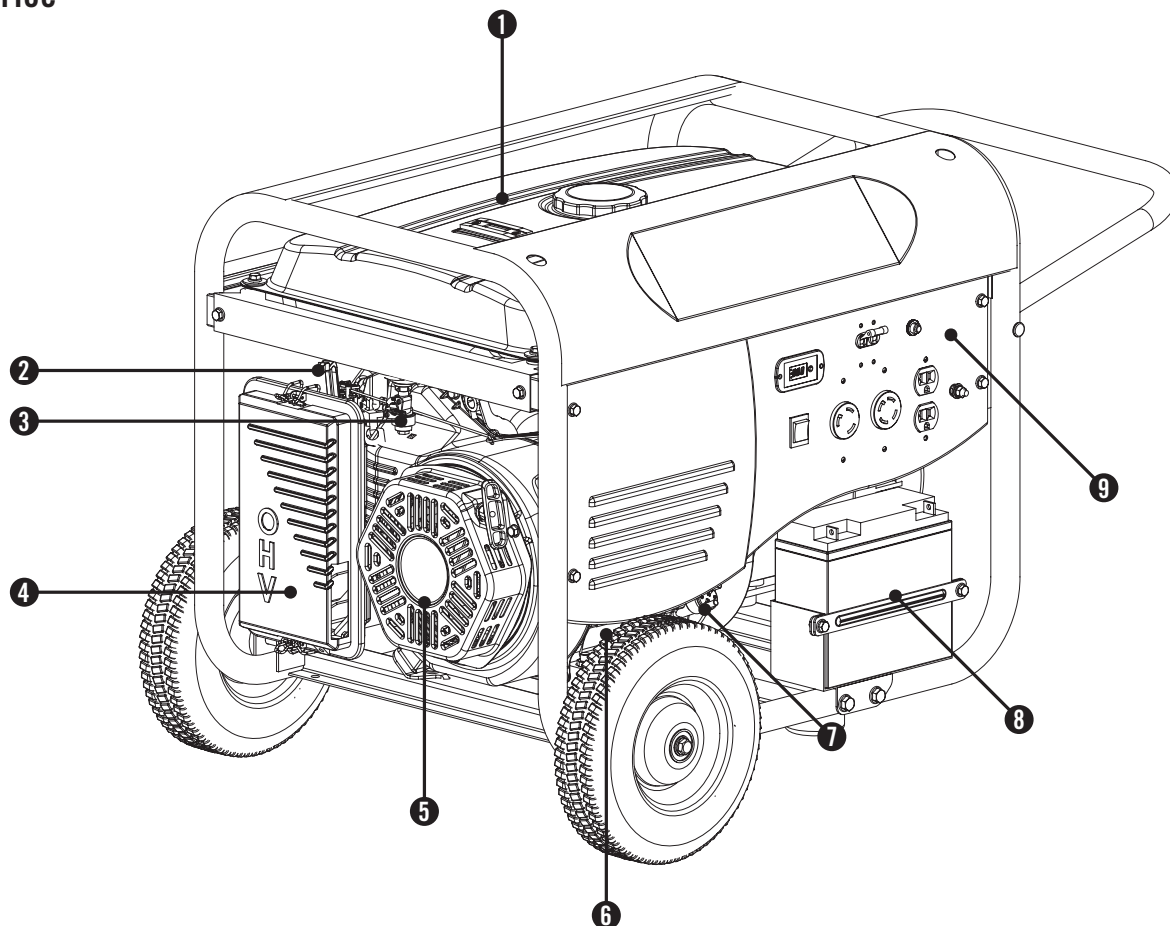
NE PAS utiliser la génératrice si :

- La puissance restituée est perdue,
- Le matériel produit des étincelles, fumées ou flammes.
- Le matériel vibre de manière excessive.

COMMANDES ET CARACTÉRISTIQUES

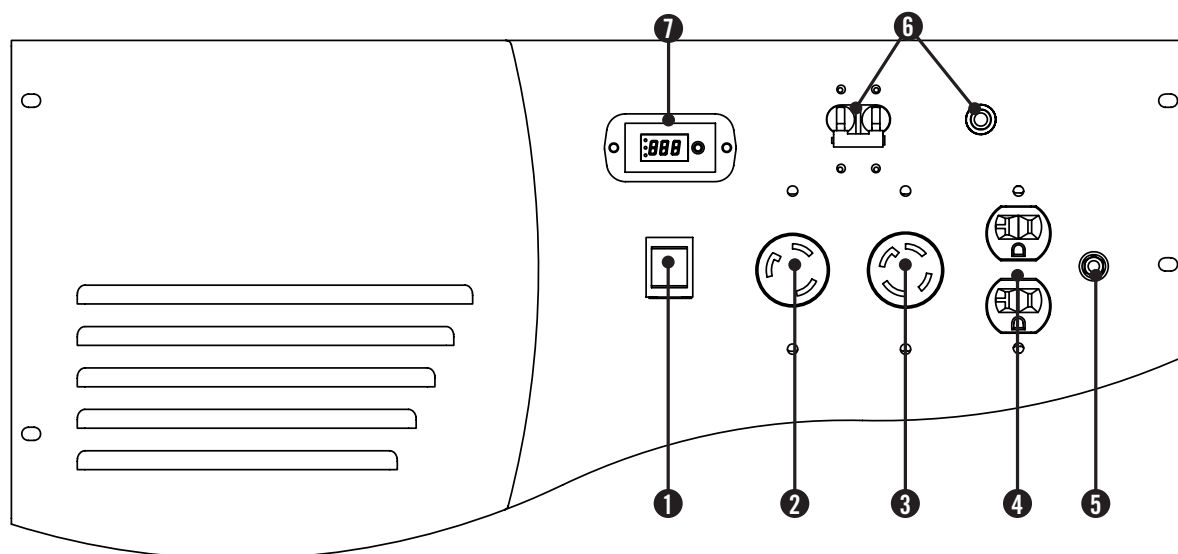
Lisez ce manuel de l'utilisateur avant de mettre la génératrice en marche. Familiarisez-vous avec l'emplacement et la fonction des différentes commandes et caractéristiques. Conservez ce manuel pour toute référence ultérieure.

Génératrice



- | | |
|----------------------------------------------------------------------------------------------------------------------------------------------------------------------------------------------------------------------------------------------------------------------------------------------------------------------------------------------------------------------------------------------|-------------------------------------------------------------------------------------------------------------------------------------------------------------------------------------------------------------------------------------------------------------------------------------------------------------------------------------------------------------------------------------------------------------------------------------------------------|
| <p>(1) Réservoir à carburant – Réservoir à carburant de 25 L (6,5 gallons).</p> <p>(2) Échappement – Permet de démarrer le moteur.</p> <p>(3) Vanne de carburant – Mettez cette vanne sur « ON » (ouverture) pour alimenter le moteur en carburant.</p> <p>(4) Filtre à air – Protège le moteur en filtrant la poussière et les débris de l'air d'admission.</p> | <p>(5) Lanceur à rappel – Permet de démarrer le moteur.</p> <p>(6) Détecteur de niveau d'huile – Détecte le niveau d'huile du carter et coupe le moteur si le niveau est insuffisant.</p> <p>(7) Bouchon du réservoir d'huile – Pour vérifier le niveau d'huile du moteur et faire l'appoint.</p> <p>(8) Batterie – Permet de démarrer le moteur.</p> <p>(9) Panneau électrique – Voir « Panneau électrique ».</p> |
|----------------------------------------------------------------------------------------------------------------------------------------------------------------------------------------------------------------------------------------------------------------------------------------------------------------------------------------------------------------------------------------------|-------------------------------------------------------------------------------------------------------------------------------------------------------------------------------------------------------------------------------------------------------------------------------------------------------------------------------------------------------------------------------------------------------------------------------------------------------|

Panneau électrique



- (1) **Interrupteur du moteur** – Basculez l'interrupteur sur « On » (marche) et tirez sur le lanceur à rappel pour lancer la génératrice. Mettez-le sur « Off » (arrêt) pour éteindre la génératrice.
- (2) **Prise à verrouillage 120 V / 30 A** – (NEMA L5-30R) Peut être utilisé pour fournir de l'électricité pour fonctionnement sur des charges électriques 60 Hz monophasé de 120 Volt CA, 30 Amp.
- (3) **Prise à verrouillage 120 ou 240 V / 30 A** – (NEMA L14-30R) Peut être utilisé pour fournir de l'électricité pour fonctionnement sur des charges électriques 60 Hz monophasé de 120 ou 240 Volt CA, 30 Amp.
- (4) **Duplex 120 V / 20 A** – (NEMA 5-20R) Peut être utilisé pour fournir de l'électricité pour fonctionnement sur des charges électriques 60 Hz monophasé de 120 Volt CA, 20 Amp.
- (5) **Mise à la terre** – Consulter un électricien pour les réglementations en vigueur sur la mise à la terre.
- (6) **Disjoncteur** – Protège la génératrice contre les surcharges électriques.
- (7) **Intelligauge™** – Afficheur numérique à trois modes : hertz, tension et heures.

COMMANDES ET CARACTÉRISTIQUES

Pièces fournies

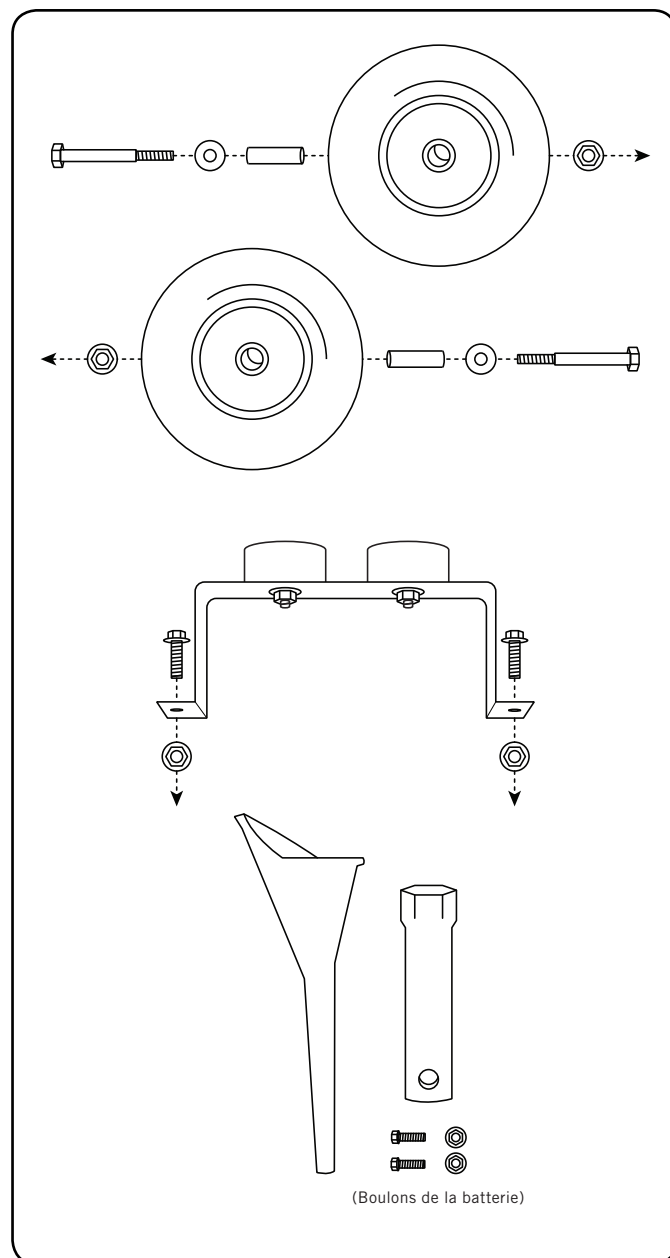
Votre génératrice à essence 41351 est livrée avec les pièces ci-dessous.

Jeu de Roues

- Roue plaine de 25,4 cm (10 po) 2
- Bague 2
- Boulon de bride (M10x120 pour la roue) 2
- Rondelle plate M10 2
- Utilitaire M10 2
- Pied support avec silentblocs 1
- Boulon de bride M8x25 (pour le silentblocs) 2
- Boulon de bride M8x16 (pour le pied support) 2
- Utilitaire M8 2

Divers

- Entonnoir à huile 1
- Douille à bougie 1
- Bouchon à vis M5x10 (pour les terminaux de batterie) 2
- Utilitaire M5 2



Certaines pièces de votre génératrice ont besoin d'être montées. Cet appareil est expédié sans huile de notre usine. Avant de le faire fonctionner, il convient d'ajouter le carburant et l'huile nécessaires.

Si vous avez des questions concernant le montage de votre génératrice, veuillez appeler notre ligne d'assistance téléphonique au 1-877-338-0999.

Munissez-vous au préalable du numéro de série et de modèle.

Pour sortir la génératrice de l'emballage

1. Installez la boîte sur une surface solide et plane.
2. Retirez tous les éléments de la boîte à l'exception de la génératrice.
3. Découpez soigneusement le carton de haut en bas dans chacun des angles. Étalez chacun des panneaux à plat sur le sol afin de disposer d'une surface pour l'installation du jeu de roues et du pied-support.

Installation du jeu de roues

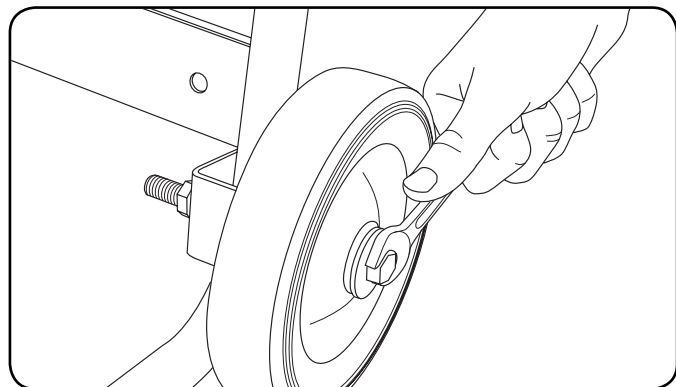
! ATTENTION

Ces roues ne sont pas prévues pour la route.

Pour monter les roues, prévoyez les outils suivants :

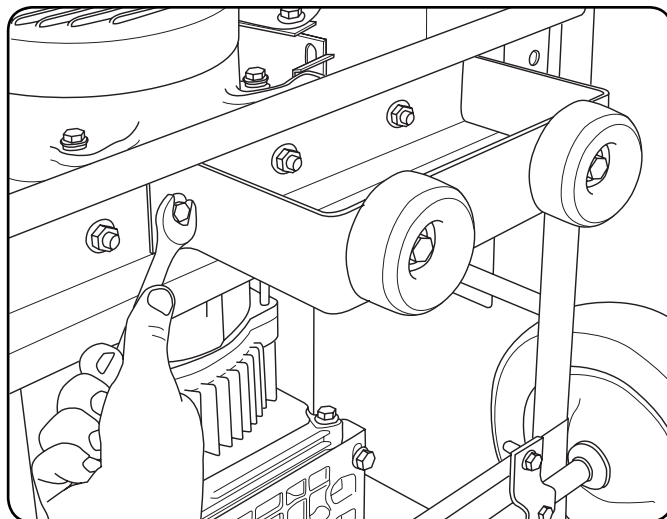
- clé de 17 mm (non inclus)
- clé à douille avec douille de 16 mm (non inclus)
- pinces (non inclus)

1. Avant d'ajouter de l'huile au moteur, penchez lentement la génératrice pour que le moteur soit vers le haut.
2. Glissez un boulon (M10x120) dans la rondelle, la douille et la roue.
3. Glissez un boulon dans le manchon d'essieu et sur le support de montage.
4. Le sécuriser avec l'écrou M10.
5. Répétez les étapes 2 à 4 pour fixer l'autre roue.



Installation du pied-support

1. Fixez le pied-support au châssis de la génératrice avec des vis filetées (M8x16) et des contre-écrous (M8).
2. Inclinez légèrement la génératrice de manière qu'elle repose sur les roues et le pied-support.



Connecter la batterie

1. Retirez le couvercle de protection du fil de sortie rouge (positif) de la batterie.
2. Fixez le fil rouge (positif) à la borne rouge (positive) de la batterie avec le bouchon à vis (M5x10) et fixez le tout avec la rondelle de blocage (M5).
3. Répétez les étapes 1 et 2 pour le fil noir (négatif) de la batterie.

MONTAGE

Pour ajouter de l'huile au moteur

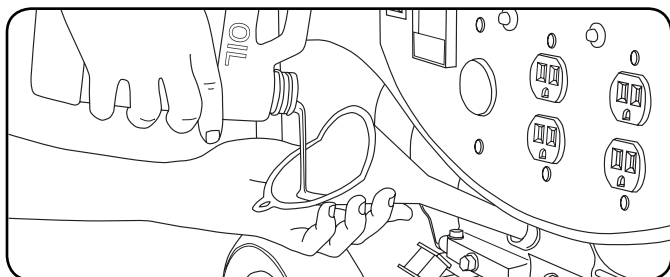
⚠ ATTENTION

NE PAS tenter de lancer ni de démarrer le moteur sans avoir au préalable ajouté le type et la quantité d'huile recommandés. Les dommages causés à la génératrice suite au non-respect de ces consignes annuleraient sa garantie.

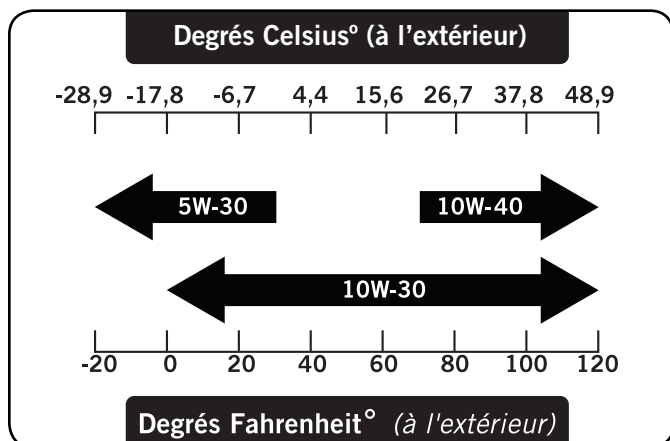
REMARQUE

Le type d'huile recommandée pour la génératrice est 10W-30 pour moteur.

1. Placez la génératrice sur une surface plane et à niveau.



2. Retirez le bouchon jaugeur du réservoir d'huile pour ajouter de l'huile.
3. Ajoutez 1,1 L (1,16 pinte) d'huile et remettez le bouchon jaugeur en place. NE PAS REMPLIR.



4. Vérifiez le niveau quotidiennement et en ajoutez au besoin.

Pour ajouter de l'huile au moteur (suite)

ATTENTION

Le moteur est équipé d'un dispositif de détection du niveau d'huile et s'arrête lorsque le niveau d'huile du carter descend sous un certain seuil.

REMARQUE

Vérifiez fréquemment le niveau d'huile pendant la période de rodage. Référez-vous au chapitre Entretien pour les intervalles recommandés entre chaque révision.

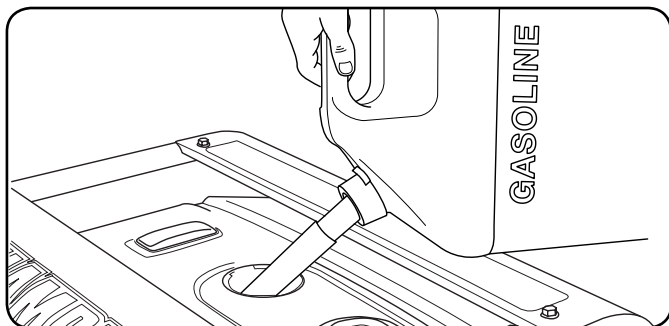
REMARQUE

Le rotor de la génératrice a un roulement à billes étanche et pré-lubrifié qui ne nécessite aucune lubrification supplémentaire pendant toute la durée utile du roulement.

Pour ajouter du carburant

1. Utilisez du carburant ordinaire sans plomb, sans impureté et récent, avec un taux d'octane minimum de 85 et une teneur en éthanol de moins de 10 % en volume.
2. NE mélangez PAS l'huile avec le carburant.
3. Nettoyez autour du bouchon du réservoir de carburant.
4. Retirez le bouchon du réservoir.
5. Ajouter lentement le carburant au réservoir. ÉVITER DE TROP REMPLIR. Le carburant peut prendre de l'expansion après le remplissage. Un espace minimal de 6,4 mm (¼ po) doit être libre dans le réservoir pour permettre cette expansion. Plus de 6,4 mm (¼ po) est recommandé. Le carburant peut être expulsé du réservoir suite à l'expansion, si ce dernier est trop rempli et cela peut affecter le bon fonctionnement du produit. Lors du remplissage du réservoir, il est recommandé de prévoir suffisamment d'espace pour que le carburant puisse prendre de l'expansion.
6. Revissez le bouchon du réservoir et essuyez toute trace de carburant.

Pour ajouter du carburant (suite)

**! ATTENTION**

Utilisez du carburant ordinaire sans plomb avec un taux d'octane minimum de 85.

Ne mélangez pas l'huile avec l'essence. Remplissez le réservoir en vous arrêtant à 6,4 mm (¼ po) en haut du réservoir pour la dilatation du carburant.

NE PAS pomper d'essence directement dans la génératrice à la station-service. Utiliser un contenant adéquat pour transférer le carburant à la génératrice. NE remplissez PAS le réservoir à carburant à l'intérieur.

NE remplissez PAS le réservoir à carburant si le moteur est en marche ou qu'il est chaud.

NE remplissez PAS complètement le réservoir à carburant.

N'allumez PAS de cigarettes et ne fumez pas en faisant l'appoint en carburant.

! MISE EN GARDE

Verser le carburant trop rapidement dans le filtre à carburant pourrait créer un refoulement de carburant vers l'opérateur lors du remplissage.

Pour ajouter du carburant (suite)

REMARQUE

Nos moteurs fonctionnent bien avec des mélanges de carburant contenant 10 % ou moins d'éthanol. Lors de l'utilisation de mélanges de carburant, il faut noter certains risques :

- Les mélanges d'essence et éthanol peuvent absorber plus d'eau que l'essence seule.
- Ces mélanges peuvent éventuellement se séparer, laissant de l'eau ou une boue aqueuse dans le réservoir, la soupape de carburant et le carburateur.
- Avec l'alimentation en combustible par gravité, ce carburant compromis peut atteindre le carburateur et causer des dommages au moteur et représenter des risques potentiels.
- Il n'existe que quelques fournisseurs d'additifs stabilisateurs formulés pour fonctionner avec les mélanges de carburant à l'éthanol.
- Tout dommage ou risque résultant de l'utilisation d'un mauvais carburant, de carburant mal entreposé et d'additifs stabilisateurs mal formulés n'est pas couvert par la garantie du fabricant.

Il est recommandé de toujours fermer la soupape d'alimentation de carburant, de faire fonctionner le moteur jusqu'à épuisement et de purger le réservoir lorsque l'équipement n'est pas utilisé durant plus de 30 jours.

Mise à la terre

Votre génératrice doit être correctement branchée avec une mise à la terre adéquate pour éviter toute décharge électrique.

! MISE EN GARDE

Négliger de mettre à la terre la génératrice peut entraîner un choc électrique.

Une borne de mise à la terre connectée au châssis de la génératrice est prévue à cet effet sur le panneau électrique. Pour une mise à la terre à distance, branchez une longueur de fil de cuivre de gros calibre (12 AWG minimum) entre la borne de terre de la génératrice et un piquet en cuivre enfoncé dans le sol. Nous vous recommandons vivement de vous adresser à un électricien qualifié pour que l'installation soit conforme aux codes électriques en vigueur.

FONCTIONNEMENT

Emplacement de la génératrice

NE JAMAIS faire fonctionner la génératrice à l'intérieur d'un immeuble, incluant les garages, sous-sol, vides sanitaires et remises, endroits fermés ni compartiments, incluant le compartiment pour génératrice d'un véhicule récréatif. S'adresser aux autorités locales. Dans certains secteurs, les génératrices doivent être enregistrées auprès des services publics locaux. Les génératrices utilisées sur les chantiers de construction peuvent faire l'objet de règles ou règlements additionnels. Les génératrices devraient être placées sur une surface plane et de niveau en tout temps (même lorsqu'elles ne sont pas utilisées). Cette génératrice doit être placée à 1,5 m (5 pi) minimum des matériaux combustibles. En plus d'être éloignées de tout matériel inflammable les génératrices doivent avoir un espace libre d'au moins 90 cm (3 pi) de dégagement de part et d'autre de la génératrice pour permettre un refroidissement, une maintenance et un entretien. Les génératrices ne devraient jamais être démarrées ou fonctionner à l'arrière d'un VUS, d'une caravane, d'une remorque, dans le lit d'un camion (régulier, plat ou autre), sous des escaliers, des cages d'escalier, près des murs ou des bâtiments ou à tout autre endroit qui ne permettra pas un refroidissement adéquat de la génératrice ou du silencieux. NE PAS enfermer les génératrices durant le fonctionnement. Laisser les génératrices refroidir adéquatement avant le transport ou l'entreposage. Placer la génératrice dans une zone bien ventilée, loin des fenêtres, portes et trappes de ventilation. NE PAS placer la génératrice près des trappes de ventilation ni les entrées d'air où les vapeurs d'échappement pourraient être attirées dans les espaces occupés ou confinés. Toujours tenir compte du vent et des courants d'air pour placer la génératrice.

Le défaut de respecter toutes les consignes de sécurité et le mode d'emploi peut annuler la garantie du fabricant et constituer des risques potentiels.

MISE EN GARDE

Ne pas actionner ni ranger la génératrice sous la pluie, la neige ou des températures humides.

L'utilisation d'une génératrice ou d'un appareil électrique dans des conditions humides comme la pluie ou la neige, près d'une piscine ou d'un système de gicleurs ou avec les mains mouillées pourrait causer l'électrocution.

MISE EN GARDE

Durant le fonctionnement, le silencieux et les vapeurs d'échappement produites deviennent chauds. Un espace suffisant de refroidissement et d'aération doit être prévu pour éviter les risques potentiels d'incendie.

Mise à la terre

La mise à la terre du système de génératrice connecte le cadre aux bornes du terminal sur le panneau d'alimentation.

- La génératrice (enroulement de stator) est isolée du cadre et de la tige de mise à la terre de la prise CA
- Les appareils électriques ayant besoin d'une prise mise à la terre ne fonctionneront pas si la tige de mise à la terre de la prise ne fonctionne pas.

Protection contre les surtensions

ATTENTION

Les fluctuations de tension peuvent entraver le bon fonctionnement du matériel électronique sensible.

Les appareils électroniques, notamment les ordinateurs et de nombreux dispositifs programmables, utilisent des composants conçus pour fonctionner sur une plage de tension étroite et peuvent être affectés par des fluctuations transitoires de tension. Bien qu'il n'existe aucun moyen d'éviter ces fluctuations de tension, il est possible de protéger le matériel électronique sensible en suivant ces étapes.

1. *Installez des parasurtenseurs UL1449, certifiés CSA, dans les prises alimentant le matériel sensible.*

Les parasurtenseurs se présentent sous forme de prise unique ou de multiprise. Ils sont conçus pour protéger pratiquement contre toutes les fluctuations de tension de brève durée.

Démarrage du moteur

1. Vérifiez que la génératrice est sur une surface plane et à niveau.
2. Débranchez toutes les charges électriques de la génératrice. Ne démarrez ni n'arrêtez jamais la génératrice si des appareils électriques sont branchés ou allumés.
3. Tournez la vanne de carburant sur « ON » (ouverture).
4. Basculez l'interrupteur sur « ON » (marche).
5. Amenez le levier d'échappement sur « CHOKE » (échappement).
6. Démarrage électrique : Appuyez et maintenez le contacteur d'allumage en position "START". Relâchez que le moteur commence à rouler. Si le moteur ne démarre pas dans les cinq secondes, relâchez le bouton et attendez au moins dix secondes avant de tenter de redémarrer le moteur..
7. Lanceur à rappel : tirez lentement sur la corde du démarreur jusqu'à sentir une résistance, puis tirez-la rapidement.
8. Ne pas trop étouffer. Pendant que le moteur chauffe, mettez le levier d'échappement sur « RUN » (position de marche).

REMARQUE

Garder le levier de l'étrangleur à la position «Étrangleur», la première fois où le lanceur à rappel est tiré, puis déplacer le levier de l'étrangleur à la position «Marche» pour les 3 fois suivantes. Trop d'étranglement crée une bougie encrassée ou un moteur noyé dû au manque d'admission d'air. Le moteur ne démarrera pas.

REMARQUE

Si le moteur démarre, mais ne tourne pas, vérifiez que la génératrice est bien sur une surface plane et à niveau. Le moteur est doté d'un détecteur de faible niveau d'huile qui empêche le moteur de tourner au-dessous d'un seuil critique.

Branchement des charges électriques

1. Laissez le moteur se stabiliser et chauffer pendant quelques minutes après avoir démarré.
2. Branchez les charges électriques de 120/240 volts c.a., monophasées, 60 Hz désirées.
 - NE branchez PAS de charges triphasées sur la génératrice.
 - NE branchez PAS de charges de 50 Hz sur la génératrice.
 - NE surchargez PAS la génératrice.

REMARQUE

Connexion d'une génératrice de lignes à haute tension de votre compagnie d'électricité ou à une autre source d'énergie peut être contraire à la loi. En outre, cette action, si mal fait, risque d'endommager votre génératrice et les appareils et provoquer des blessures graves, voire mortelles pour vous ou un travailleur d'utilité qui peuvent travailler sur les lignes électriques à proximité. Si vous envisagez de faire tourner une génératrice électrique portable lors d'une panne, s'il vous plaît aviser votre compagnie d'électricité immédiatement et n'oubliez pas de brancher vos appareils directement dans la génératrice. Ne pas brancher la génératrice dans n'importe quelle prise électrique de votre maison. Cela pourrait créer une connexion à des lignes d'utilité de compagnie d'électricité. Vous êtes responsable de veiller à ce que votre génératrice ne soit pas pris en compte dans les lignes d'alimentation électrique utilitaire. Si la génératrice sera connecté à un renforcement du système électrique, consultez votre compagnie locale d'électricité ou un électricien qualifié. Les connexions doivent isoler la puissance de la génératrice de courant de secteur et doit se conformer à toutes les lois et codes.

FONCTIONNEMENT

Pour arrêter le moteur

1. Éteignez et débranchez toutes les charges électriques. Ne démarrez ni n'arrêtez la génératrice si des appareils électriques sont branchés ou allumés.
2. Laissez la génératrice tourner sans charge pendant plusieurs minutes afin de stabiliser les températures internes du moteur et de la génératrice.
3. Tournez la vanne de carburant sur « OFF » (fermeture).
4. Laissez le moteur fonctionner jusqu'à ce que le carburant ait été complètement utilisé dans la conduite d'essence et le carburateur et que le manque de carburant ait arrêté le moteur. Cela prend habituellement quelques minutes.
5. Mettez l'interrupteur de démarrage sur « OFF » (arrêt).

Important : toujours s'assurer que la soupape de carburant et le commutateur du moteur et d'allumage soient en position «ARRÊT» lorsque le moteur n'est pas utilisé.

REMARQUE

Si le moteur ne sera pas utilisé durant une période de deux (2) semaines ou plus, consulter la section Entreposage pour le rangement adéquat du moteur et du carburant.

Ne pas surcharger la génératrice

Capacité

Suivez ces étapes simples pour calculer la puissance de fonctionnement et de démarrage selon les différentes utilisations envisagées.

1. Sélectionnez les appareils électriques que vous envisagez de faire tourner simultanément.
2. Calculez le nombre total de watts nécessaires au fonctionnement de ces appareils. Le chiffre obtenu correspond à la puissance nécessaire pour alimenter ces articles.
3. Déterminez la puissance de démarrage la plus élevée parmi tous les appareils identifiés lors de l'étape 1. Ajoutez ce chiffre au nombre calculé à l'étape 2. La puissance de surtension correspond au nombre de watts supplémentaires nécessaires pour faire démarrer certains appareils électriques. Les étapes indiquées sous « Gestion de la consommation » permettent de s'assurer du démarrage d'un seul appareil à la fois.

Gestion de la consommation

Utilisez la formule suivante pour convertir la tension et l'ampérage en puissance :

$$\text{volts} \times \text{ampères} = \text{watts}$$

Pour prolonger la durée utile de la génératrice et de celle des appareils qui y sont branchés, suivez ces étapes pour ajouter des charges électriques :

1. Démarrez la génératrice sans aucune charge électrique.
2. Laissez le moteur tourner pendant plusieurs minutes pour qu'il se stabilise.
3. Branchez le premier appareil et mettez-le sous tension. Il est préférable de brancher en premier l'appareil ayant la plus lourde charge.
4. Laissez le moteur se stabiliser.
5. Branchez l'appareil suivant et mettez-le sous tension.
6. Laissez le moteur se stabiliser.
7. Reprenez les étapes 5 à 6 pour tout appareil supplémentaire.

REMARQUE

Ne jamais dépasser la capacité de la génératrice en ajoutant des charges.

Le propriétaire ou l'utilisateur est tenu de s'acquitter de toute maintenance périodique.

⚠ MISE EN GARDE

Ne jamais faire fonctionner une génératrice endommagée ou défectueuse.

⚠ MISE EN GARDE

Modifier le réglage effectué en usine annulera la garantie.

⚠ MISE EN GARDE

Toute maintenance inadéquate annule la garantie.

REMARQUE

L'entretien, le remplacement ou la réparation des dispositifs et systèmes antipollution peuvent être effectués par toute entreprise de réparation de moteurs hors route ou tout individu.

Effectuez ponctuellement toutes les procédures de maintenance systématique. Corrigez tout problème avant de faire fonctionner la génératrice.

REMARQUE

Pour le service à la clientèle ou les pièces, utilisez notre ligne d'assistance au **1-877-338-0999**.

Entretien du moteur

Pour éviter tout démarrage accidentel, retirez le fil de contact de la bougie avant d'effectuer une révision.

Huile

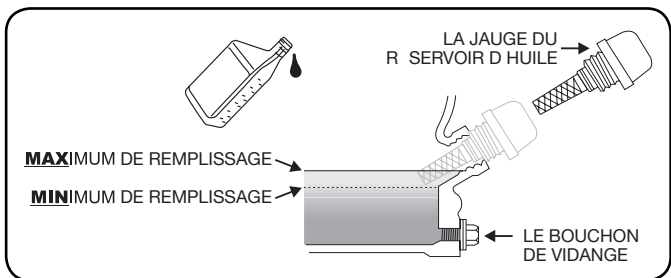
Changez l'huile lorsque le moteur est chaud. Référez-vous aux spécifications indiquées pour l'huile afin de sélectionner la qualité d'huile correspondant à vos conditions de travail.

1. Retirez le bouchon de vidange avec une douille et un prolongateur de 15 mm (0,6 po).
2. Laissez l'huile se vider complètement.
3. Remettez le bouchon de vidange.
4. Retirez le bouchon jaugeur du réservoir d'huile pour ajouter de l'huile.
5. Ajoutez 1,1 L (1,16 pinte) d'huile et remettez le bouchon jaugeur en place. **NE PAS REMPLIR.**
6. Jetez l'huile usagée dans un centre de gestion des déchets approuvé.

Huile (suite)

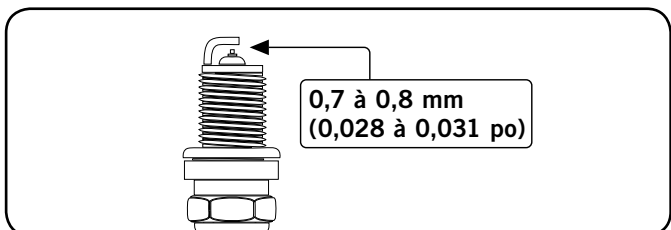
REMARQUE

Une fois que l'huile a été ajoutée, faites une vérification visuelle pour vous assurer qu'il y ait un ou deux filets de vis avant qu'elle n'atteigne l'orifice de remplissage. Si vous utilisez la jauge pour vérifier le niveau d'huile, **NE PAS** visser le bouchon jaugeur.



Bougie d'allumage

1. Retirez le câble de la bougie.
2. Utilisez l'outil à bougie livré avec la génératrice pour retirer la bougie.
3. Vérifiez l'électrode de la bougie. Elle doit être propre et non usée pour produire l'étincelle nécessaire à l'allumage.
4. Vérifiez que l'écartement de la bougie est de 0,7 à 0,8 mm (0,028 à 0,031 po).



5. Reportez-vous aux recommandations de bougies d'allumage dans la section Caractéristiques techniques, lors du remplacement d'une bougie.
6. Vissez délicatement la bougie dans le moteur.
7. Utilisez l'outil à bougie pour la fixer solidement.
8. Remettez le fil de la bougie sur celle-ci.

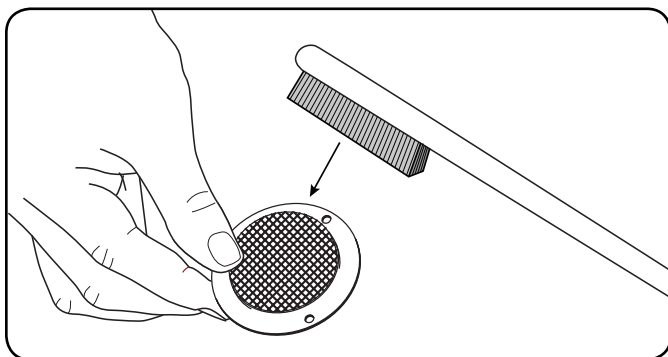
Filtre à air

1. Retirez le couvercle à déclic qui retient le filtre à air sur l'assemblage.
2. Retirez l'élément en mousse.
3. Lavez-le avec un détergent liquide et de l'eau. Essorez-le dans un chiffon propre pour le sécher.
4. Imprégnez-le d'huile moteur propre.
5. Absorbent l'excédent d'huile en l'entourant dans un chiffon absorbant propre.
6. Placez le filtre dans l'assemblage.
7. Remettez le couvercle du filtre à air en l'enclenchant en position.

ENTRETIEN ET ENTREPOSAGE

Pare-étincelles

1. Laissez le moteur refroidir complètement avant toute procédure d'entretien du pare-étincelles.
2. Retirez les (3) vis de fixation de la plaque de finition qui maintient l'extrémité du pare-étincelles sur le silencieux.
3. Retirez la grille du pare-étincelles.
4. Éliminez soigneusement les dépôts de carbone de la grille du pare-étincelles avec une brosse métallique.
5. Remplacez le pare-étincelles s'il a été endommagé.
6. Repositionnez le pare-étincelles dans le silencieux et fixez-le avec les trois vis.



! ATTENTION

Le défaut de nettoyer le pare-étincelles réduira la performance du moteur.

Nettoyage

! ATTENTION

NE PAS vaporiser d'eau sur le moteur.

L'eau peut contaminer le circuit de carburant.

Utilisez un chiffon humide pour nettoyer les surfaces extérieures du moteur.

Retirez la saleté et l'huile avec une brosse à poils souples. Utilisez un compresseur d'air (172,4 KPa/25 PSI) pour retirer la poussière et les débris du moteur.

Réglages

Le mélange air-carburant n'est pas réglable. Modifier le régulateur peut endommager votre génératrice ainsi que vos appareils électriques et annulera la garantie. CPE vous recommande de contacter notre ligne d'assistance téléphonique au **1-877-338-0999** pour tout autre service ou ajustement.

Calendrier de maintenance

Respectez les intervalles de révision indiqués dans le calendrier ci-dessous. Réviser la génératrice plus fréquemment lorsqu'elle fonctionne dans des conditions difficiles. Appelez notre ligne d'assistance au **1-877-338-0999** pour obtenir l'adresse du détaillant autorisé Champion Power Equipment le plus proche de chez vous pour l'entretien du moteur ou de la génératrice.

Toutes les 8 heures ou quotidiennement	
	Vérifier le niveau d'huile
	Nettoyer autour de l'admission d'air et du silencieux
Dans les 5 premières heures	
	Changer l'huile
Toutes les 50 heures ou chaque saison	
	Nettoyer le filtre à air
	Changer l'huile en cas d'utilisation avec des charges lourdes ou en milieu chaud
Toutes les 100 heures ou chaque saison	
	Changer l'huile
	Nettoyer ou recalibrer l'écartement de la bougie
	Vérifier ou ajuster le jeu de soupapes*
	Nettoyer le pare-étincelles
	Nettoyer le réservoir à carburant et le filtre*
Tous les 3 ans	
	Changer les tuyaux de carburant

*À effectuer par des propriétaires expérimentés et bien informés ou des détaillants Champion Power Equipment autorisés.

Entretien de la génératrice

Veillez à garder la génératrice propre et à la ranger correctement. Ne faites fonctionner l'unité que sur une surface plane et nivelée, dans un milieu propre et sec. N'exposez PAS l'unité à des conditions extrêmes ainsi qu'à un taux excessif de poussière, de saleté, d'humidité ou de vapeurs corrosives.

! ATTENTION

Nous DÉCONSEILLONS l'usage d'un tuyau d'arrosage pour nettoyer la génératrice.

L'eau peut pénétrer dans la génératrice par les événements d'aération et endommager ses enroulements.

Utilisez un chiffon humide pour nettoyer les surfaces extérieures de la génératrice.

Retirez la saleté et l'huile avec une brosse à poils souples. Utilisez un compresseur d'air (172,4 KPa/25 PSI) pour retirer la poussière et les débris de la génératrice. Vérifiez tous les événements d'aération et les bouches de refroidissement pour s'assurer qu'ils sont propres et sans obstruction.

Entreposage

La génératrice doit être démarrée au moins une fois tous les 14 jours et doit fonctionner pendant au moins 20 minutes. Pour le rangement à long terme, veuillez suivre ces directives.

Entreposage de la génératrice

1. Ajouter l'additif stabilisateur formulé correctement au réservoir.
2. S'assurer que tous les appareils sont débranchés de la génératrice.
3. Faire fonctionner la génératrice durant quelques minutes pour que le carburant traité circule dans les conduites d'essence et le carburateur.
4. Tourner la soupape de carburant en position «ARRÊT».
5. Laisser la génératrice fonctionner jusqu'à ce que le manque de carburant ait arrêté le moteur. Cela prend habituellement quelques minutes.
6. La génératrice doit refroidir complètement avant tout nettoyage ou entreposage.
7. Nettoyez la génératrice selon les instructions de la section Entretien.
8. Changez l'huile.
9. Retirez la bougie et verser environ ½ once d'huile dans le cylindre. Faire tourner le moteur lentement à distribuer l'huile et lubrifier le cylindre.
10. Remettez la bougie.
11. Stockez l'appareil dans un endroit propre et sec, hors de la lumière solaire directe.

DANGER

L'échappement de la génératrice contient du monoxyde de carbone, un gaz inodore et incolore.

Pour éviter un contact accidentel ou involontaire avec le démarreur de la génératrice pendant qu'elle est rangée, prendre les précautions suivantes :

- **Lorsque vous rangez la génératrice pour de courtes périodes de temps** assurez-vous que le commutateur d'allumage et la valve de carburant sont en position **OFF**.
- **Avant de ranger la génératrice pendant de longues périodes de temps** assurez-vous que le commutateur d'allumage et la valve de carburant sont à la position **OFF** et que les câbles de batterie sont **déconnectés**.

Générateur de stockage (suite)

REMARQUE

Nos moteurs fonctionnent bien avec des mélanges de carburant contenant 10 % ou moins d'éthanol. Lors de l'utilisation de mélanges de carburant, il faut noter certains risques :

- Les mélanges d'essence et éthanol peuvent absorber plus d'eau que l'essence seule.
- Ces mélanges peuvent éventuellement se séparer, laissant de l'eau ou une boue aqueuse dans le réservoir, la soupape de carburant et le carburateur.
- Avec l'alimentation en combustible par gravité, ce carburant compromis peut atteindre le carburateur et causer des dommages au moteur et représenter des risques potentiels.
- Il n'existe que quelques fournisseurs d'additifs stabilisateurs formulés pour fonctionner avec les mélanges de carburant à l'éthanol.
- Tout dommage ou risque résultant de l'utilisation d'un mauvais carburant, de carburant mal entreposé et d'additifs stabilisateurs mal formulés n'est pas couvert par la garantie du fabricant.

Il est recommandé de toujours fermer la soupape d'alimentation de carburant, de faire fonctionner le moteur jusqu'à épuisement et de purger le réservoir lorsque l'équipement n'est pas utilisé durant plus de 30 jours.

Débrancher la batterie

1. Retirez le couvercle de protection du noir / plomb négatif de la batterie.
2. Débranchez le fil de sortie noir (négatif) de la borne noire (négative) de la batterie et ranger la vis d'assemblage (M5x10) et la rondelle frein (M5).
3. Répétez les étapes 1 et 2 pour les fils rouges (positifs) de la batterie.
4. Rangez la batterie dans un endroit frais et sec.

Charge de la batterie

Respectez les consignes d'entretien et de rangement de la batterie. Un chargeur de batterie automatique avec filet de chargement automatique des capacités devrait être utilisé pour charger la batterie. Le taux de charge maximum ne doit pas dépasser 2 ampères. Suivez les instructions fournies avec le chargeur de batterie. La batterie doit être chargée à fond au moins une fois par mois.

REMARQUE

Un chargement en régime d'entretien maintiendra l'état de la batterie plus longtemps, lorsqu'elle est rangée.

CARACTÉRISTIQUES TECHNIQUES

Caractéristiques du moteur

- Modèle YF188FD-11
- Cylindrée 389 cm³
- Type 4-temps OHV
- Type de démarrage Démarrage électrique

Caractéristiques de la génératrice

- Modèle 41351
- Puissance de fonctionnement 6500 watts
- Puissance de démarrage 7800 watts
- Tension c.a. 120 ou 240 V
- Phase Unique
- Fréquence 60 Hz
- Capacité en carburant 25 L (6,5 gal)
- Poids brut 97,5 kg (214,9 livres)
- Poids net 92,0 kg (202,8 livres)
- Hauteur 63 cm (24,8 pouces)
- Largeur 69 cm (27,2 pouces)
- Longueur 71 cm (28 pouces)

Carburant

La capacité en carburant est de 25 litres (6,5 gallons U.S.). Utilisez du carburant ordinaire sans plomb avec un taux d'octane minimum de 85 et une teneur en éthanol de moins de 10 % en volume.

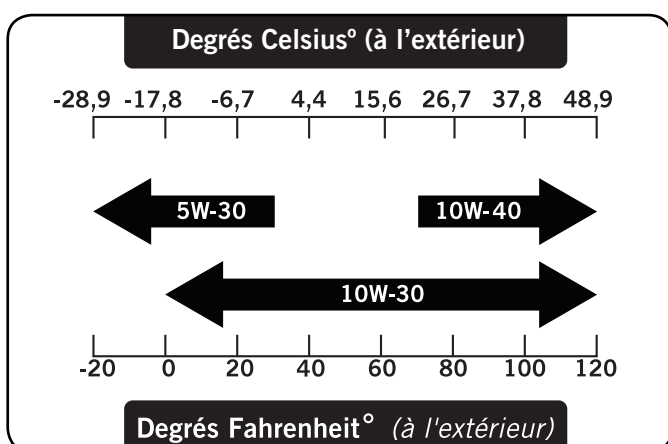
Huile

Utilisez 10W-30 automobile huile.

La capacité en huile est de 1,1 L (1,16 pinte).

NE PAS REMPLIR.

Veillez vous référer au tableau ci-dessous pour les types d'huile recommandé pour la génératrice.



Bougies d'allumage

OEM bougies d'allumage : NHSP F6RTC

Bougies d'allumage de remplacement : NGK BPR6ES ou équivalent

Vérifiez que l'écartement de la bougie est de 0,7 à 0,8 mm (0,028 à 0,031 po).

Le jeu des soupapes d'entretien

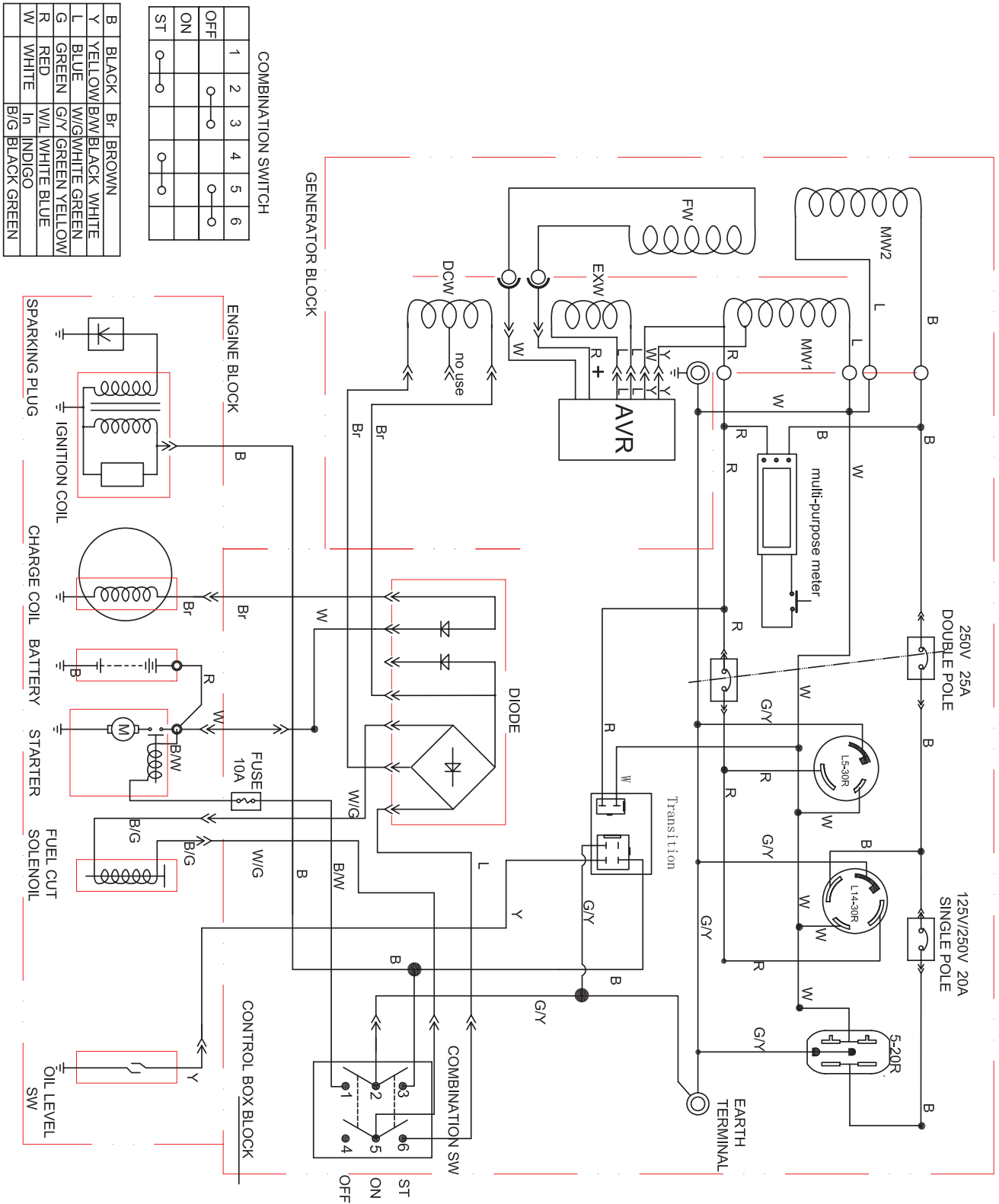
- Admission 0,13 - 0,17 mm (0,005 / 0,007 po)
- Échappement 0,18 - 0,22 mm (0,007 / 0,009 po)

Remarque : un bulletin technique concernant la procédure de réglage de la soupape est disponible à www.championpowerequipment.com

Message important concernant la température

Notre produit Champion Power Equipment est conçu et calibré pour fonctionner en continu à la température ambiante jusqu'à 40 °C (104 °F). Lorsque votre produit est exposé à des températures variant de -15 °C (5 °F) à 50 °C (122 °F) durant de courts laps de temps. Si la produit est exposée à des températures excédant ces limites durant l'entreposage, elle doit être ramenée à l'intérieur de ces écarts avant d'être utilisée. Dans tous les cas, la produit doit toujours être utilisée à l'extérieur, dans une zone bien aérée et éloignée des portes, fenêtres et autres trappes de ventilation.

Diagramme de câblage



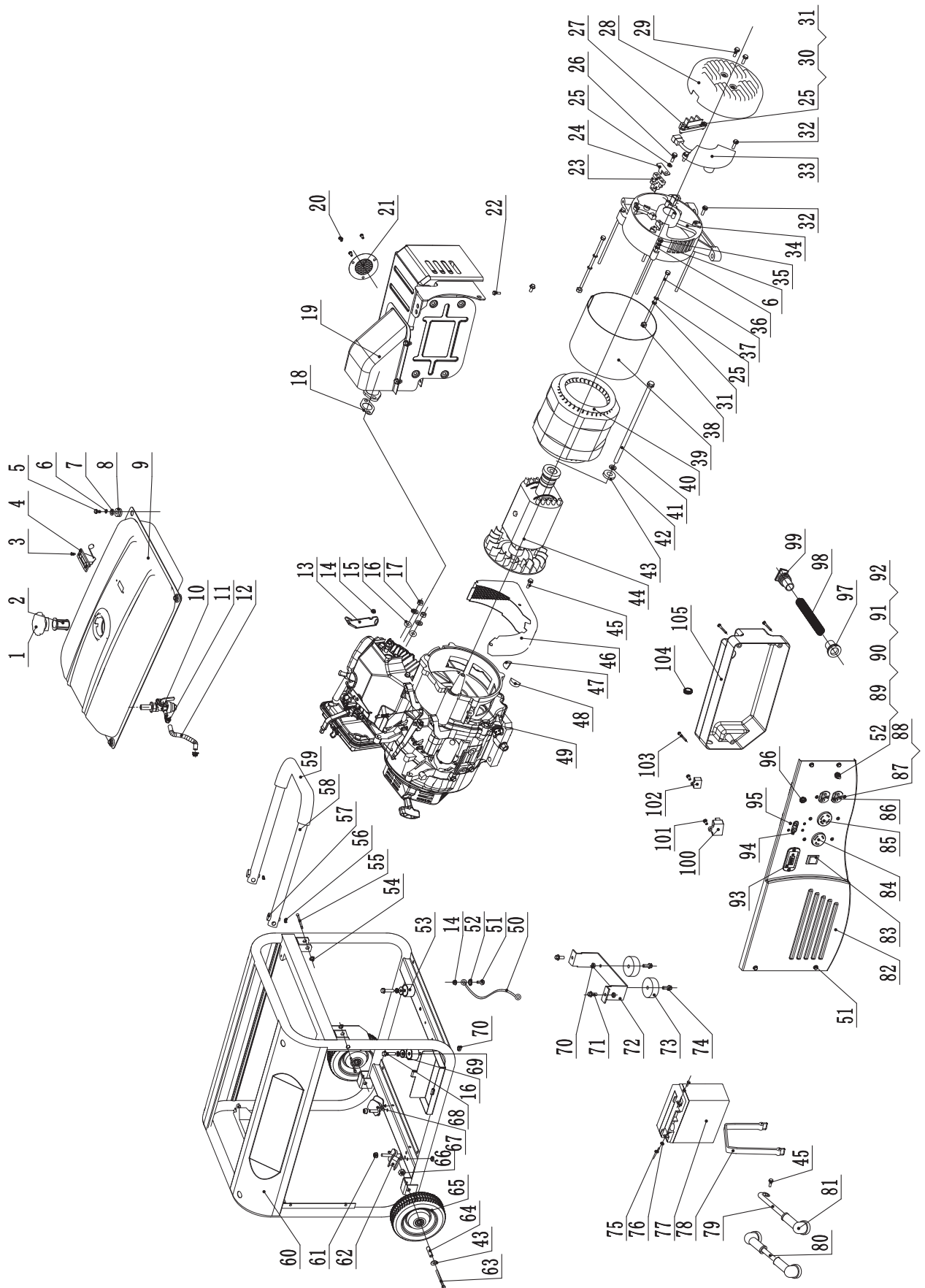
COMBINATION SWITCH

	1	2	3	4	5	6
OFF		○	○		○	○
ON						
ST	○	○				○

B	BLACK	Br	BROWN
Y	YELLOW	BW	BLACK WHITE
L	BLUE	W/G	WHITE GREEN
G	GREEN	G/Y	GREEN YELLOW
R	RED	W/L	WHITE BLUE
W	WHITE	In	INDIGO
		B/G	BLACK GREEN

CARACTÉRISTIQUES TECHNIQUES

Diagramme des pièces détachées

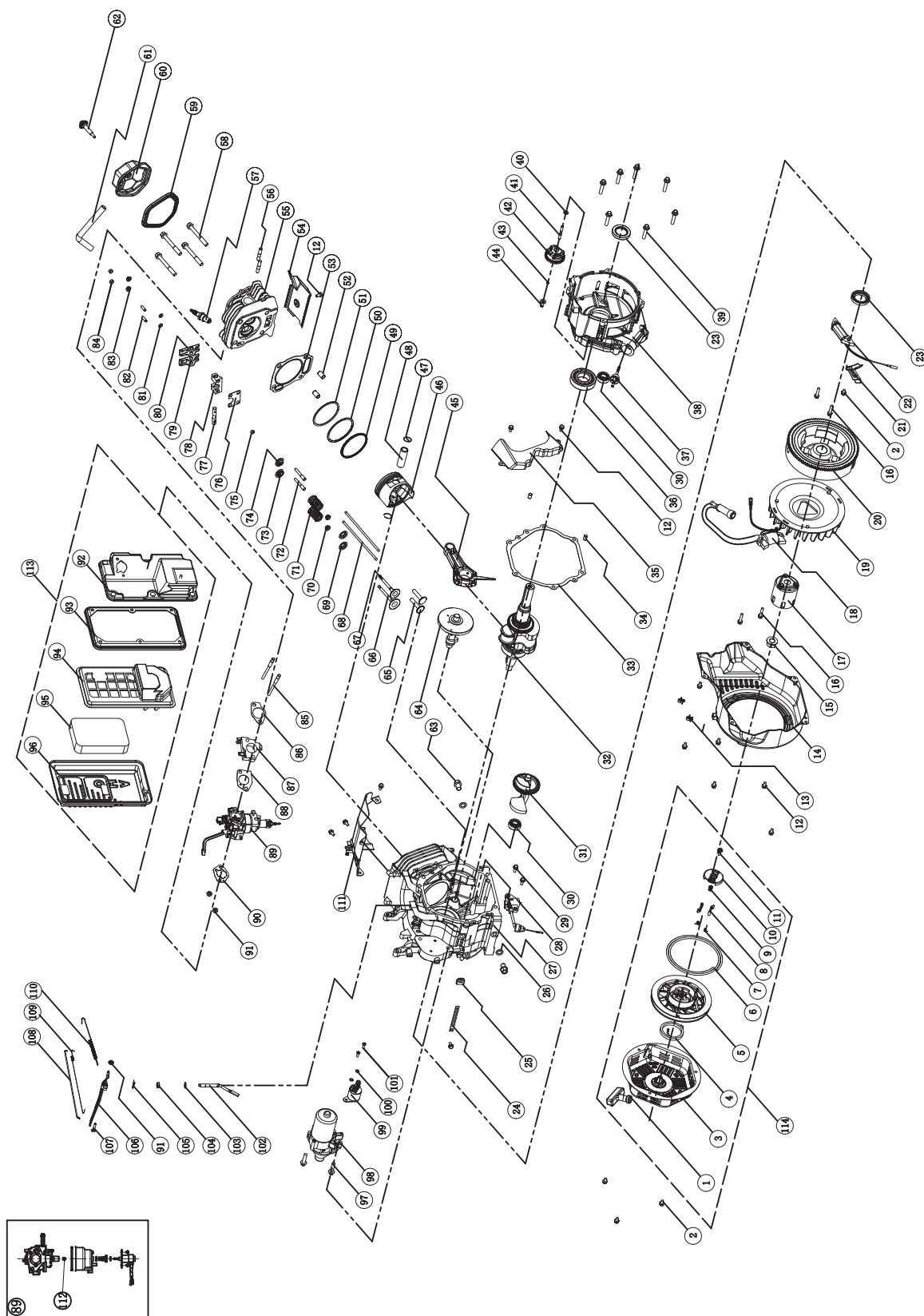


N°	N° de pièce	Description	Qte
1	122.070100.03	Bouchon de réservoir	1
2	122.070300.02	Filtre à carburant	1
3	1.819.0510	Vis M5 x 10	2
4	152.072000.03	Assemblée compteur de carburant	1
5	1.5789.0620.1	Bride boulon M6 x 20	4
6	1.93.06.1	Rondelle de ressort Ø6	8
7	2.03.004.1	Rondelle Ø6	4
8	122.070015.01	Mont caoutchouc, Réservoir d'essence	4
9	152.071000.03.48	Réservoir à carburant	1
10	122.070400.05	Robinet de carburant	1
11	2.06.007	Couper	2
12	152.070011.06	Tuyau, carburant	1
13	45.090006.20	Titulaire, l'air pur	1
14	1.6177.1.06.1	Ecrou M6	2
15	1.848.08.1	Rondelle Ø8	2
16	1.93.08.1	Rondelle de ressort Ø6	4
17	1.6175.08.1	Ecrou M8	2
18	46.100001.07	Joint de silencieux	1
19	46.101000.00.2	Système de silencieux	1
20	1.9074.4.0510	Système de boulon et rondelle M5x10	3
21	46.101300.00	Spark ensemble de parafoudres	1
22	1.16674.0825.1	Bride boulon M8x25	2
23	152.190300.00	Carbon bursh assemblée	1
24	122.190004.01	Pincer	1
25	1.93.05	Rondelle de ressort Ø5	5
26	1.5783.0520	Boulon M5 x 20	1
27	122.190400.00	Ligne d'ancrage	1
28	152.190003.00.48	Capot d'extrémité génératrice	1
29	1.16674.0512.1	Bride Boulon M5 x 12	2
30	1.5783.0516	Boulon M5 x 16	2
31	1.97.1.05	Rondelle Ø5	4
32	1.16674.0516	Bride Boulon M5 x 16	3
33	152.190200.05	AVR	1
34	152.190002.00	Fin couverture	1
35	2.08.032.1	Bride boulon M6 x 179	4
36	1.97.1.06.1	Rondelle Ø6	4
37	2.08.035	Bride boulon M5x214	2
38	1.6175.05	Ecrou M5	2
39	152.191002.00.2	Couverture du stator	1
40	152.191200.09	Assemblée stator	1
41	2.08.034	Bride boulon M10 x 265	1
42	1.7244.10	Rondelle frein Ø10	1
43	1.96.10	Rondelle Ø10	3
44	152.191100.08	Système de roter	1
45	1.5789.0608.1	Bride boulon M6 x 8	4
46	152.192300.00	Guide d'air, supérieur	1
47	152.190005.00	Plug-A	1
48	152.190005.01	Plug-B	1
49	46.601	Moteur	1
50	5.1900.029	Mise à la terre en ligne	1
51	1.5789.0612.1	Bride boulon M6 x 12	5
52	1.862.06	Rondelle de ressort Ø6	2
53	152.201200.00	Caoutchouc bas droit	2
54	1.894.1.10	Rondelle frein Ø10	2

N°	N° de pièce	Description	Qte
55	152.200703.04.1	Goujon	2
56	1.894.1.08	Rondelle de ressort Ø8	2
57	152.200703.02	Goujon	2
58	152.200701.02.2	Manipuler	1
59	152.200702.02	Poignée gaine	1
60	6.5.212.402.2	Bâti	1
61	1.6177.1.10.1	Ecrou M10	2
62	152.201200.03	Montage de moteur	1
63	1.5182.10120.1	Boulon M10 x 120	2
64	253.200016.00	Manches Ø16xØ10.5x69.5	2
65	152.201701.04.48	Roue 10 métal "	2
66	1.6182.10	Ecrou M10	2
67	152.201200.04	Montage de moteur	1
68	1.5789.0835.1	Bride boulon M8 x 35	2
69	1.96.08.1	Rondelle Ø8	2
70	1.6177.1.08.1	Ecrou M8	8
71	1.5789.0816.1	Bride boulon M8 x 16	2
72	152.200002.01.2	Jambe d'appui	1
73	152.201400.00	Caoutchouc	2
74	1.5789.0825.1	Bride boulon M8 x 25	2
75	1.9074.3.0510	Système de boulon et rondelle M5x10	2
76	1.6177.1.05	Ecrou M5	2
77	9.1000.180	Batterie 18AH	1
78	152.200904.00	Pinch, en caoutchouc	1
79	5.1900.025	Fil noir, la batterie	1
80	5.1900.024	Fil rouge, la batterie	1
81	152.200013.01	Veste	3
82	152.159.020.2	Panneau de commande	1
83	5.1000.001.3	Commutateur	1
84	5.1120.023	Prise L5-30R	1
85	5.1120.026	Prise L14-30R	1
86	5.1120.027	Prise 5-20R (duplex)	1
87	1.9074.4.0414.1	Système de boulon et rondelle M4x14	8
88	1.6177.1.04.1	Ecrou M4	8
89	1.5783.0622.3	Boulon M6x22	1
90	1.6175.06.3	Ecrou M6	2
91	1.97.1.06.3	Rondelle Ø6	2
92	1.93.06.3	Rondelle de ressort Ø6	2
93	5.1430.002	Intelligauge	1
94	5.1240.925	125/250V 25A Bipolaire	1
95	1.9074.4.0306.1	Système de boulon et rondelle M3x6	4
96	5.1210.920	Disjoncteur CA 20A	1
97	152.210003.01	Fiche	1
98	5.1310.004	Conduit (métal)	1
99	152.210003.03	Fiche	1
100	5.1810.000	Au cours de mètre de tension	1
101	1.823.0514	Vis M5 x 14	2
102	5.1800.000	Redresseur	1
103	1.9074.1.0538.2	Système de boulon et rondelle M5x38	3
104	122.210003.00	S'accumuler	1
105	152.210002.10	Boîte de commande	1

CARACTÉRISTIQUES TECHNIQUES

Diagramme des pièces de moteur



N°	N° de pièce	Description	Qte
1	21.061300.00	Bouton, le montage de recul	1
2	1.5789.0608	Bride boulon M6 x 8	4
3	46.061100.00.2	Cas, l'assemblée recoil	1
4	45.060005.00	Ressort de rappel, l'assemblée Recoil	1
5	45.061102.00	Poulie, Assemblée	1
6	2.10.003	Corde, l'assemblage de recul	1
7	45.060003.00	Ressort de cliquet	2
8	45.060002.00	démarrreur à cliquet	2
9	45.060009.00	Guide cliquet printemps,	1
10	45.060007.00	Guide Ratchet	1
11	45.060008.00	Guide cliquet Boulon	1
12	1.5789.0612	Boulon à bride M6 x 12	12
13	2.05.005	Pince (Ø6)	2
14	46.080100.01.48	Couvercle de ventilateur	1
15	2.02.007	Écrou à bride M16x1.5	1
16	1.5789.0629	Boulon à bride M6x29	4
17	45.060001.00	Poulie, démarrreur	1
18	46.123000.01	Bobine d'allumage	1
19	45.080001.00	Ventilateur de refroidissement	1
20	46.120100.04	Volant	1
21	45.030006.00	Plaque, Fil	1
22	45.121000.00	chargeur de bobine	1
23	2.11.007	Joint d'huile (Ø35xØ52x8)	2
24	2.05.050	Clip de fixation	1
25	45.030032.00	Gaine, fil	1
26	2.03.023	Rondelle, boulon de drainage (Ø12,5xØ20x2)	2
27	46.030100.01	Carter	1
28	45.127000.01	Détecteur de niveau d'huile	1
29	1.5789.0615	Boulon à bride M6x15	2
30	1.276.6202	Palier 6202	2
31	45.050006.00	Engins de la balance	1
32	45.050100.14	Vilebrequin	1
33	46.030008.00	Joing, couvercle de carter	1
34	2.04.001	Goujon (Ø9x14)	2
35	46.080600.00	Couvercle de ventilateur	1
36	1.276.6207	Palier 6207	1
37	46.031000.01.48	Système de jauge d'huile	1
38	45.030007.00	Couvercle, carter	1
39	1.5789.0840.0.8	Boulon à bride M8x40	7
40	2.03.021.1	Rondelle, boulon de drainage (Ø6,4xØ13x1)	1
41	45.110013.00	Arbre, engrenage de gouverneur	1
42	45.110100.00	Engrenage, gouverneur	1
43	21.110011.00	Pince, engrenage de gouverneur	1
44	45.110012.00	Bague, engrenage de gouverneur	1
45	45.050200.00	Tige de connexion	1
46	46.050005.00	Piston	1
47	2.09.004	Anneau (Ø21xØ1)	2
48	45.050003.00	Axe de bielle	1
49	45.050303.00	Anneau, huile	1
50	46.050302.00	Anneau, deuxième piston	1
51	46.050301.00	Anneau, premier piston	1
52	2.04.004	Goujon (Ø12x20)	2
53	46.030009.01	Joint, tête de cylindre	1
54	46.080400.00	Plaque de guide d'air	1
55	46.010100.00	Tête de cylindre	1
56	2.01.005	Boulon fileté (M8x49)	2
57	2.15.002 (F6RTC)	Bougie (F6RTC)	1
58	2.08.014	Boulon à bride (M10x80)	4
59	46.020002.00	Joint, couvercle de tête de cylindre	1

N°	N° de pièce	Description	Qte
60	46.021000.00	Couvercle de tête de cylindre	1
61	45.020001.02	Tube reniflard	1
62	45.020100.00	Boulon, Couvre-culasse	1
63	2.08.039	Boulon, drain (M12x1,5x15)	2
64	46.041000.00	Arbre à came (EPA)	1
65	45.040013.00	Élévateur, soupape	2
66	45.040002.00	Soupape, admission	1
67	45.040006.00	Soupape, échappement	1
68	46.040005.00	Tige-poussoir	2
69	45.040015.00	De retenue, de ressort de soupape	2
70	45.040017.00	Joint d'huile, soupape	2
71	45.040003.00	Ressort, soupape	2
72	23.040010.00	Stud, le boulon	2
73	45.040001.00	Soupape d'admission de retenue,	1
74	45.040007.00	De retenue, soupape de exhaust	1
75	45.040008.00	Rotator, soupape d'échappement	1
76	46.040004.00	Plaque de guidage, Push Rod	1
77	46.040016.00	Culbuteurs arbre,	1
78	46.040201.00	De retenue, de culbuteurs	1
79	46.040009.00	Culbuteurs, soupapes d'admission	1
80	46.040018.00	Culbuteurs, Exhaust Valve	1
81	1.97.1.06	Rondelle Ø6	2
82	22.040012.00	Vanne de réglage à vis,	2
83	1.6177.1.06	Écrou à bride M6	2
84	21.040021.00	Écrou	2
85	2.01.008	Boulon fileté (M6xM8x105)	2
86	46.130002.20	Joint, du bouclier thermique Conseil	1
87	45.130001.00	Isolateur, carburateur	1
88	46.130003.20	Joint, isolateur	1
89	46.131000.20	Carburateur	1
90	46.130004.20	Joint, du carburateur	1
91	1.6177.06	Écrou M6	3
92	46.091100.04	Base, filtre à air	1
93	45.091002.20	Joint, filtre à air	1
94	45.091001.20	Séparateur, filtre à air	1
95	45.091003.20	Élément, filtre à air	1
96	46.091200.04	Couvercle, filtre à air	1
97	1.5789.0835	Bride boulon M8x35	2
98	45.125100.00	Démarrage des moteurs électriques	1
99	45.125200.03	Relais, Starter	1
100	1.93.05	Rondelle de ressort Ø5	2
101	1.16674.0516	Bride boulon M5x16	2
102	45.110001.00	Arbre, bras de gouverneur	1
103	2.03.019	Rondelle (Ø8,2xØ17x0.8)	1
104	2.11.006	Joint d'huile (Ø7xØ14x5)	1
105	45.110008.00	Tige, arbre	1
106	45.110003.00	Bras, gouverneur	1
107	2.08.040	Bride boulon (M6x21)	1
108	45.110006.00	Tige, gouverneur	1
109	45.110005.00	Ressort, rappel de papillon des gaz	1
110	45.110007.00	Ressort, gouverneur	1
111	46.080300.20	Plaque de guide d'air	1
112	46.131017.20	Norme gicleur principal	1
113	46.091000.04	Système de filtre à air	1
114	46.061000.00	Système de recul	1

GUIDE DE DÉPANNAGE

Problème	Cause	Solution
La génératrice ne démarre pas	Pas de carburant	Ajouter de l'essence
	Bougie d'allumage défectueuse	Changer la bougie
	Unité chargée pendant le démarrage	Retirer la charge de l'appareil
La génératrice refuse de démarrer; la génératrice démarre mais fonctionne mal	Niveau d'huile bas	Remplir le carter au niveau adéquat. Mettre la génératrice sur une surface plane et à niveau
	Échappement sur la mauvaise position	Ajuster l'échappement
	Fil de la bougie non raccordé	Fixer le fil à la bougie
La génératrice s'éteint pendant le fonctionnement	Manque de carburant	Remplir le réservoir à carburant
	Niveau d'huile bas	Remplir le carter jusqu'au niveau adéquat. Placer la génératrice sur une surface plane et à niveau
La génératrice ne parvient pas à fournir une puissance suffisante ou surchauffe	La génératrice est en surcharge	Revoir et ajuster la charge. Voir « Gestion de la consommation »
	Aération insuffisante	Vérifier qu'il n'y a pas de restriction dans l'arrivée d'air. Aller dans une zone bien aérée
Pas de sortie c.a.	Raccordement défectueux du câble	Vérifier toutes les connexions
	Le dispositif connecté est défectueux	Remplacer le dispositif défectueux
	Le disjoncteur est déclenché	Réenclencher le disjoncteur
	Balai défectueux	Changer le balai (Centre de réparations)
	AVR (régulateur de tension) défectueux	Changer l'AVR (Centre de réparations)
	Câblage lâche	Inspecter et serrer les montages électriques
	Autre	Utiliser la ligne d'assistance
La génératrice s'emballe	Régulateur de régime défectueux	Utiliser la ligne d'assistance
Déclenchement répété du disjoncteur	Surcharge	Revoir et ajuster la charge. Voir « Gestion de la consommation »
	Cordons ou matériel défectueux	Vérifier si les fils sont endommagés, dénudés ou effilochés. Remplacer le dispositif défectueux

Pour du soutien technique complémentaire :

Service technique

Du lundi au vendredi, de 8 h 30 à 17 h (HNP, HAP)

Ligne sans frais : 1-877-338-0999

tech@championpowerequipment.com

GARANTIE

CHAMPION POWER EQUIPMENT
GARANTIE LIMITÉE DE DEUX (2) ANS

Conditions de la garantie

Champion Power Equipment (CPE) activera cette garantie dès réception de la carte d'enregistrement de la garantie et d'une preuve d'achat telle que la copie du reçu de caisse de l'un des détaillants CPE.

Veuillez soumettre votre carte d'enregistrement ainsi que votre reçu dans les dix (10) jours qui suivent la date d'achat.

Garantie de réparation et de remplacement

CPE garantit à l'acheteur original que les composants mécaniques et électriques seront exempts de défauts de matériau et de fabrication pour une période d'un an (pièces et main d'oeuvre) et deux ans (pièces) à partir de la date d'achat initiale (90 jours (pièces et main-d'oeuvre) et de 180 jours (pièces) pour un usage commercial et industriel). Les frais de transport du produit pour réparation ou remplacement en vertu de cette garantie sont de la seule responsabilité de l'acheteur. Cette garantie n'est valable que pour l'acheteur initial et n'est pas transférable.

Ne pas rapporter le produit sur le lieu d'achat

Communiquez avec le soutien technique et CPE diagnostiquera tout problème par téléphone ou par courriel. Si le problème ne peut être résolu de cette manière, CPE autorisera, à sa discrétion, l'évaluation, la réparation ou le remplacement de la pièce ou du composant défectueux dans un centre de services CPE. CPE vous fournira un numéro de cas dans le cadre du service de garantie. Veuillez le conserver pour référence ultérieure. Les réparations ou remplacements effectués sans autorisation préalable, ou dans un établissement de réparations non autorisé, ne sont pas couverts par cette garantie.

Exclusions de la garantie

Cette garantie ne couvrira pas les réparations et équipements suivants :

Usure normale

Les génératrices ont besoin périodiquement de pièces et d'entretien pour bien fonctionner. Cette garantie ne couvre pas les réparations quand l'usure normale a épuisé la durée de vie utile d'une pièce ou de l'équipement complet.

Installation, utilisation et entretien

Cette garantie ne couvrira pas les pièces ni la main-d'œuvre si la génératrice est considérée comme ayant été mal utilisée, négligée, impliquée dans un accident, abusée, chargée au-delà de ses limites, modifiée,

Installation, utilisation et entretien (suite)

installée inadéquatement ou mal connectée à un composant électrique. L'entretien régulier n'est pas couvert en vertu de la présente garantie.

Autres exclusions

Cette garantie exclut :

- les défauts apparents portant notamment sur la peinture et les décalques, etc.,
- les accessoires tels que les housses de rangement,
- les défauts dus à des catastrophes naturelles et autres événements majeurs au-delà du contrôle du fabricant,
- les problèmes causés par des pièces autres que celles de Champion Power Equipment.

Cette garantie ne s'applique pas aux générateurs utilisés pour l'alimentation principale en place dans un service public.

Limites de la garantie implicite et des dommages indirects

Champion Power Equipment décline toute obligation en matière de réclamations concernant le temps perdu, l'utilisation de ce produit, le fret ou toute autre réclamation secondaire ou indirecte découlant de l'utilisation de ce produit par quiconque. CETTE GARANTIE TIENT LIEU ET REMPLACE TOUTE AUTRE GARANTIE, EXPRESSE OU IMPLICITE, Y COMPRIS LES GARANTIES DE QUALITÉ MARCHANDE OU D'ADÉQUATION À UN USAGE PARTICULIER.

Les produits fournis en remplacement seront soumis à la garantie du produit original. La durée de la garantie du produit échangé sera calculée en fonction de la date d'achat du produit original.

Cette garantie vous octroie des droits qui peuvent varier d'une province à l'autre. Une province peut aussi octroyer d'autres droits qui ne sont pas mentionnés dans cette garantie.

Coordonnées

Adresse

Champion Power Equipment, Inc.
Service à la clientèle
10006 Santa Fe Springs Rd.
Santa Fe Springs, CA 90670
www.championpowerequipment.com

Service à la clientèle

Du lundi au vendredi, de 8 h 30 à 17 h (HNP, HAP)
Ligne sans frais : 1-877-338-0999
info@championpowerequipment.com
N° télécopieur : 1 562 236-9429

Service technique

Du lundi au vendredi, de 8 h 30 à 17 h (HNP, HAP)
Ligne sans frais : 1-877-338-0999
tech@championpowerequipment.com

**Champion Power Equipment, Inc (CPE),
Garantie du système de contrôle de l'émission**

Votre moteur Champion Power Equipment (CPE) est conforme aux règlements d'Environnement Canada (EC) sur l'émission.

DROITS ET OBLIGATIONS DE LA GARANTIE :

CPE est heureuse d'expliquer la garantie des systèmes de contrôle de l'émission liée à votre petit moteur hors-route 2013. Les nouveaux moteurs doivent être désignés, construits et équipés au moment de la vente de façon à se conformer aux règlements d'Environnement Canada en matière de petits moteurs hors-route. CPE doit garantir le système de contrôle de l'émission sur votre petit moteur hors-route durant la période inscrite plus bas dans la mesure où il ne fait l'objet d'aucun abus, négligence, modification non approuvée ou entretien inadéquat.

Le système de contrôle de l'émission peut inclure des pièces telles que le carburateur, le système d'injection de carburant, le système d'allumage, le convertisseur catalytique et les conduites d'essence. Les tuyaux, courroies, connecteurs et autres systèmes liés à l'émission peuvent également être inclus. En cas de défectuosité garantie, CPQ réparera votre petit moteur hors-route sans frais, incluant le diagnostic, les pièces et la main-d'œuvre.

COUVERTURE DE LA GARANTIE DU FABRICANT DU SYSTÈME DE CONTRÔLE DE L'ÉMISSION :

Le système de contrôle de l'émission est garanti durant deux ans sous réserve des dispositions établies plus bas. Si, durant la période de garantie, les matériaux ou la fabrication de la pièce liée à l'émission s'avéraient défectueux, la pièce sera réparée ou remplacée par CPE.

RESPONSABILITÉ DU DÉTENTEUR DE LA GARANTIE :

À titre de propriétaire d'un petit moteur hors-route, vous êtes responsable de l'entretien prescrit dans le Guide d'utilisation. CPE recommande de conserver tous les reçus couvrant l'entretien de votre petit moteur hors-route mais CPE ne peut réfuter la garantie uniquement sur la base du manque de reçus ou de votre défaut d'effectuer tous les entretiens prescrits.

À titre de propriétaire d'un petit moteur hors-route, vous devez être conscient que CPE pourrait réfuter la couverture de la garantie si votre petit moteur hors-route ou une de ses pièces fait défaut suite à l'abus, la négligence, un mauvais entretien ou des modifications non approuvées.

Vous avez la responsabilité de présenter votre petit moteur hors-route à un centre de service CPE autorisé, un détaillant CPE ou CPE, Santa Fe Springs, CA, États-Unis dès que le problème survient. Les réparations en garantie devraient être effectuées dans un délai raisonnable et ne pas excéder 30 jours.

Pour toute question sur les droits et responsabilités reliés à la garantie, veuillez communiquer avec :

Champion Power Equipment, Inc.
Service à la clientèle
10006 Santa Fe Springs Road
Santa Fe Springs, CA 90670
États-Unis
Tél. : 1-877-338-0999
tech@championpowerequipment.com

GARANTIE DU SYSTÈME DE CONTRÔLE DE L'ÉMISSION

Les dispositions particulières suivantes ont trait à la couverture de la Garantie du système de contrôle de l'émission.

Garantie du système de contrôle de l'émission (Garantie SCE) :

1. APPLICABILITÉ : la période de la garantie SCE débutera à la date où le nouveau moteur ou l'équipement est livré à son acheteur initial et final et se poursuivra durant les 24 mois consécutifs.

2. COUVERTURE DE LA GARANTIE GÉNÉRALE SUR LES ÉMISSIONS

CPE garantit à l'acheteur initial et final du nouveau moteur ou de l'équipement et de tout acheteur subséquent que chacun de ses petits moteurs hors-route est :

a. conçu, fabriqué et équipé pour se conformer au moment de la vente à tous les règlements en vigueur de la Loi canadienne sur la protection de l'environnement, 1999 (LCPE 1999).

b. exempt de tout défaut de matériaux et de fabrication pouvant causer la panne d'une pièce garantie identique à tous les niveaux à la pièce décrite dans l'application du fabricant du moteur pour fins de certification durant une période de deux ans.

3. LA GARANTIE SUR LES PIÈCES LIÉES À L'ÉMISSION SERA INTERPRÉTÉE COMME SUIT :

a. Toute pièce garantie ne devant pas être remplacée en vertu d'un entretien prévu selon le Guide d'utilisation, sera couverte pour la période de garantie SCE établie. Si une telle pièce fait défaut durant la période de garantie SCE, elle sera réparée ou remplacée par CPE selon la sous-section «d» ci-dessous. Ladite pièce réparée ou remplacée en vertu de la garantie SCE sera couverte pour le reste de la période de garantie SCE.

b. Toute pièce garantie et liée à l'émission devant uniquement faire l'objet d'une inspection régulière tel que stipulé dans le Guide d'utilisation sera couverte pour la période de garantie SCE. Un énoncé dans les directives écrites à l'effet que la pièce doit être «réparée ou remplacée au besoin» ne réduira pas la période de garantie SCE. Ladite pièce réparée ou remplacée en vertu de la garantie SCE sera couverte pour le reste de la période de garantie SCE.

c. Toute pièce garantie et liée à l'émission qui doit faire l'objet d'un remplacement dans le cadre d'un entretien requis selon le Guide d'utilisation sera couverte pour la période de temps antérieure au premier remplacement prévu. Si la pièce fait défaut avant le premier remplacement prévu, la pièce sera réparée ou remplacée par CPE selon la sous-section «d» plus bas. Ladite pièce liée aux émissions et réparée ou remplacée en vertu de la garantie SCE sera couverte pour le reste de la période de garantie SCE avant le premier remplacement prévu pour cette pièce reliée à l'émission.

d. La réparation ou le remplacement de toute pièce garantie liée à l'émission en vertu de la présente garantie SCE sera effectué sans frais au propriétaire dans un centre de service CPE autorisé.

e. Le propriétaire n'aura pas à payer les frais de main-d'œuvre de diagnostique qui mène à la conclusion qu'une pièce couverte par la garantie SCE est effectivement défectueuse dans la mesure où un tel travail de diagnostique est effectué dans un centre de service CPE autorisé.

f. CPE sera responsable des dommages aux composants originaux du moteur ou aux modifications approuvées, présumés être causés par le défaut d'une pièce liée à l'émission et couverte par la garantie SCE.

g. Durant toute la période de garantie SCE, CPE demeurera fournisseur des pièces garanties liées à l'émission suffisantes pour répondre à la demande prévue pour de telles pièces.

h. Toute pièce liée à l'émission approuvée et autorisée par CPE peut être utilisée lors de tout entretien ou réparation en garantie SCE et sans frais pour le propriétaire. Une telle utilisation ne réduira pas l'obligation en vertu de la garantie de CPE.

i. Des ajouts ou pièces modifiées non approuvés ne peuvent être utilisés pour modifier ou réparer un moteur CPE. Une telle utilisation annule la présente garantie SCE et constituera un motif suffisant pour réfuter toute réclamation en vertu de la garantie SCE. CPE ne sera pas responsable en vertu des présentes pour tout défaut des pièces garanties d'un moteur CPE causé par l'utilisation de tels ajouts ou pièces modifiées non approuvés.

LES PIÈCES LIÉES À L'ÉMISSION INCLUENT LES PIÈCES SUIVANTES : (utiliser les parties de la liste applicable au moteur)

Systèmes couverts par la présente garantie	Description des pièces
Système de dosage du carburant	Régulateur de carburant, carburateur et pièces internes
Système d'induction d'air	Filtre à air, tubulure d'admission
Système d'allumage	Bougie et pièces, système d'allumage électromagnétique
Système d'échappement	Tubulure d'échappement, convertisseur catalytique
Pièces diverses	Tubulures, raccords, dispositifs d'étanchéité, joints statiques et pinces associés aux systèmes mentionnés.

POUR OBTENIR UN SERVICE EN GARANTIE :

Vous devez apporter votre moteur CPE ou le produit sur lequel il est installé avec votre carte d'enregistrement de garantie ou une autre preuve de la date d'achat originale, à vos frais, chez un détaillant Champion Power Equipment autorisé à vendre et assurer l'entretien de ce produit CPE par Champion Power Equipment, Inc. durant les heures normales d'ouverture. Les réclamations de réparation ou d'ajustement identifiées comme causées uniquement par des défauts de fabrication ou de matériaux ne seront pas réfutées parce que le moteur n'a pas fait l'objet d'un entretien ou d'une utilisation adéquate.

Pour toute question sur les droits et responsabilités de la garantie ou pour bénéficier d'un service garanti, écrire ou communiquer avec le service à la clientèle de Champion Power Equipment, Inc. à :

**Champion Power Equipment, Inc.
10006 Santa Fe Springs Road
Santa Fe Springs, CA 90670
États-Unis
1-877-338-0999
Attention : Service à la clientèle
tech@championpowerequipment.com**