



MANUEL DE L'OPÉRATEUR

MODÈLE N°100250



Fendeuse de bûches pleine longueur,
37 tonnes



ENREGISTREZ VOTRE PRODUIT
EN LIGNE

sur www.championpowerequipment.com



  1-877-338-0999

ou rendez-vous sur
championpowerequipment.com

CONSERVEZ CES INSTRUCTIONS. Ce manuel contient des informations importantes relatives à la sécurité qui doivent être lues et comprises avant l'utilisation du produit. Dans le cas contraire, l'utilisateur s'expose à de graves blessures. Ce manuel doit être conservé avec le produit.

Les spécifications, descriptions et illustrations figurant dans ce manuel correspondent aux informations connues au moment de la publication, mais peuvent être modifiées sans préavis.

TABLE DES MATIÈRES

Introduction	3
Définitions de sécurité	3
Instructions importantes relatives à la sécurité	4
Sécurité concernant le carburant	6
Formation	6
Préparation	7
Fonctionnement	7
Entretien et rangement	8
Étiquettes et plaques de sécurité	9
Pictogrammes de sécurité	10
Pictogrammes de fonctionnement	12
Pictogrammes de guide de démarrage rapide	12
Commandes et caractéristiques	13
Fendeuse de bûches	13
Moteur	14
Pièces fournies	15
Pièces non fournies	15
Montage	16
Déballage	16
1) Installez le filtre d'huile hydraulique	16
2) Installez les roues	16
3) Installez la barre de remorquage	16
4) Installez le pied de support	17
5) Installez la barre	17
6) Installez le cylindre et le coin de fendage	17
7) Installation du moteur et des tuyaux	18
8) Installation montage du support de bûches	19
Ajout d'huile à moteur	19
Ajout de carburant	20
Ajout d'huile hydraulique	21

Fonctionnement	21
Inspection de la fendeuse de bûches avant chaque utilisation	21
Changer l'orientation du coulisseau de la position horizontale à la position verticale	22
Remorquage de la fendeuse de bûches en toute sécurité	22
Emplacement de la fendeuse de bûches	22
Démarrage du moteur	23
Arrêt du moteur	24
Fonctionnement de la fendeuse de bûches	24
Fonctionnement à haute altitude	25
Entretien	25
Nettoyer la fendeuse de bûches	26
Changement de l'huile moteur	26
Nettoyage et réglage de la bougie d'allumage	26
Nettoyage du filtre à air	26
Changement de l'huile hydraulique et du filtre à huile hydraulique	27
Programme d'entretien	28
Rangement	29
Entreposage de la fendeuse de bûches	29
Moteur entreposé pour moins de 30 jours	29
Moteur entreposé pour plus de 30 jours	29
Fiche technique	30
Spécifications de la fendeuse de bûches	30
Caractéristiques du moteur	30
Spécifications de l'huile	30
Système d'huile hydraulique	30
Spécifications du carburant	30
Spécifications de la bougie d'étincelle	30
Spécifications du distributeur	30
Message important concernant la température	31
Dépannage	32

INTRODUCTION

Félicitations pour votre achat d'un produit de Champion Power Equipment (CPE). CPE conçoit, fabrique et offre un soutien à l'ensemble de nos produits conformément à de strictes spécifications et directives. Avec une connaissance appropriée du produit, une utilisation sûre et un entretien périodique, ce produit devrait satisfaire vos attentes pendant des années.

Nous déployons tous nos efforts pour assurer l'exactitude et l'intégralité de l'information contenue dans le présent manuel et nous nous réservons le droit de modifier, de changer et/ou d'améliorer le produit et le présent document à tout moment et sans préavis.

CPE accorde une grande importance à la façon dont nos produits sont conçus, fabriqués, utilisés et entretenus, ainsi qu'à la sécurité de l'opérateur et aux personnes se trouvant à proximité de la génératrice. Par conséquent, il est **IMPORTANT** d'examiner attentivement ce manuel du produit et toute autre documentation du produit et d'être pleinement conscient et bien informé de l'assemblage, du fonctionnement, des risques et de l'entretien du produit avant de l'utiliser. Familiarisez-vous bien avec le produit et assurez-vous que toute autre personne voulant l'utiliser fasse de même, en observant les procédures d'utilisation et les consignes de sécurité adéquates avant chaque utilisation. Veuillez toujours faire preuve de bon sens et exercer la plus grande prudence lorsque vous utilisez le produit afin d'éviter des accidents, des dommages matériels ou des blessures. Nous espérons que vous continuerez d'utiliser votre produit de CPE pendant des années et que vous en serez satisfait.

Lorsque vous communiquez avec CPE pour obtenir des pièces et/ou de réparation, vous devrez nous fournir les numéros de modèle et de série de votre produit. Transcrivez au tableau ci-dessous les informations figurant sur l'étiquette signalétique de votre produit.

CPE TECHNICAL SUPPORT TEAM
1 877 338-0999
NUMÉRO DU MODÈLE
100250
NUMÉRO DE SÉRIE
DATE D'ACHAT
LIEU D'ACHAT

DÉFINITIONS DE SÉCURITÉ

Les pictogrammes de sécurité visent à attirer votre attention sur les dangers potentiels. Il est essentiel de bien comprendre la signification des pictogrammes de sécurité. Les avertissements de sécurité n'éliminent pas tout danger. Les instructions ou avertissements qu'ils fournissent ne peuvent pas remplacer les mesures de prévention d'accidents appropriées.

DANGER

Le mot **DANGER** indique une situation dangereuse qui, si elle n'est pas évitée, causera des blessures graves ou mortelles.

AVERTISSEMENT

Le mot **AVERTISSEMENT** indique une situation dangereuse qui, si elle n'est pas évitée, pourrait causer des blessures graves ou mortelles.

MISE EN GARDE

MISE EN GARDE Indique une situation dangereuse qui, si elle n'est pas évitée, pourrait causer des blessures graves ou mortelles.

AVIS

AVIS indique une information considérée importante, mais sans risque associé (ex. : messages concernant les dommages matériels).

INSTRUCTIONS IMPORTANTES RELATIVES À LA SÉCURITÉ

⚠ AVERTISSEMENT

Risque de cancer et d'anomalies congénitales –
www.P65Warnings.ca.gov

⚠ DANGER

L'échappement du moteur de la fendeuse de bûches contient du monoxyde de carbone, un gaz toxique incolore et inodore. L'inhalation de monoxyde de carbone peut provoquer des nausées, des étourdissements, des évanouissements, voire la mort. Si vous commencez à vous sentir pris de vertige ou de faiblesse, allez immédiatement au grand air.

Ne faites fonctionner la fendeuse de bûches qu'à l'extérieur dans un endroit bien ventilé.

Ne faites PAS fonctionner la fendeuse de bûches à l'intérieur d'un bâtiment, y compris dans les garages, les sous-sols, les vides sanitaires et les hangars, les enceintes ou les compartiments.

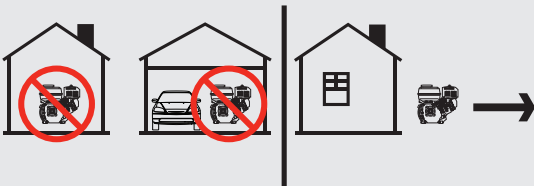
Ne laissez PAS les fumées d'échappement pénétrer dans une zone confinée par les fenêtres, les portes, les événements ou autre ouverture.

⚠ DANGER

L'utilisation d'un moteur en intérieur **PEUT VOUS TUER EN QUELQUES MINUTES**. L'échappement du moteur contient du monoxyde de carbone. C'est un poison que vous ne pouvez pas voir ou sentir.

NE L'UTILISEZ JAMAIS à l'intérieur d'une maison ou d'un garage, **MÊME SI** les portes et les fenêtres sont ouvertes.

Utilisez-la **SEULEMENT À L'EXTÉRIEUR** et loin des fenêtres, des portes et des événements.



Installez des détecteurs de monoxyde de carbone à piles ou des détecteurs de monoxyde de carbone électriques avec une pile de secours conformément aux instructions du fabricant.

⚠ DANGER

Les pièces rotatives peuvent saisir les mains, les pieds, les cheveux, les vêtements et/ou les accessoires. Une amputation traumatique ou de graves lacérations peuvent en résulter.

Gardez les mains et les pieds loin des pièces en rotation.

Attachez les cheveux longs et retirez vos bijoux.

Faites fonctionner l'équipement avec les dispositifs de protection en place.

Ne portez PAS des vêtements amples, des cordons de serrage ou des objets pendants qui pourraient se faire prendre.

⚠ AVERTISSEMENT

Le fonctionnement de cet équipement peut créer des étincelles qui peuvent brûler la végétation sèche environnante.

Un pare-étincelles est requis. L'utilisateur doit communiquer avec les organismes locaux de régulation des feux pour connaître les lois ou règlements relatifs aux exigences de prévention d'incendie.

⚠ AVERTISSEMENT

Les étincelles peuvent provoquer un incendie ou un choc électrique.

Lors de l'entretien du moteur:

Débranchez le fil de la bougie d'allumage et placez-le là où il ne peut pas toucher la bougie.

Ne vérifiez PAS s'il y a des étincelles avec la bougie retirée.

Utilisez seulement des testeurs d'étincelles approuvés.

⚠ AVERTISSEMENT

Les moteurs en marche produisent de la chaleur. Des brûlures graves peuvent en résulter au contact. Les matériaux combustibles peuvent prendre feu au contact.

Ne touchez PAS les surfaces chaudes.

Évitez le contact avec les gaz d'échappement chauds.

Laissez l'équipement se refroidir avant de le toucher.

Maintenez au moins 91,4 cm (3 pi) de dégagement de tous les côtés pour assurer un refroidissement adéquat.

Maintenez au moins 1,5 m (5 pi) de dégagement de tout matériau combustible.

⚠ AVERTISSEMENT

Risque d'écrasement

Le biseau oblique peut couper à travers la peau et casser les os. Gardez vos bras et jambes loin du biseau oblique et de la plaque d'extrémité.

⚠ AVERTISSEMENT

Risque de projection

Des morceaux de bûches peuvent être éjectés de la fendeuse pendant le fonctionnement. Portez des lunettes de sécurité homologuées ANSI lors de l'utilisation de la fendeuse. Soyez alerte.

⚠ AVERTISSEMENT

Gardez la zone de travail de l'opérateur dégagée

Gardez la zone de travail exempte de débris pendant le travail pour éviter tout risque de trébuchement.

⚠ AVERTISSEMENT

Avant de retirer la goupille installée dans la patte d'appui avant, assurez-vous que l'attelage est installé sur le véhicule. Si vous relâchez la goupille au préalable, la patte d'appui risque de glisser et de causer des blessures.

⚠ AVERTISSEMENT

Risque d'injection cutanée. L'huile hydraulique à haute pression peut s'injecter sous la peau.

Assurez-vous que tous les raccords sont bien serrés avant d'appliquer une pression. Libérez la pression du système avant d'effectuer tout entretien.

⚠ AVERTISSEMENT

Risque de remorquage

Vérifiez TOUJOURS tous les règlements locaux, fédéraux ou provinciaux concernant le remorquage, l'immatriculation et les feux avant de remorquer votre fendeuse de bûches. Relisez les avertissements de sécurité du remorquage dans le manuel du véhicule de remorquage.

Conduisez prudemment. Tenez compte de la longueur additionnelle de votre fendeuse de bûches. NE conduisez JAMAIS et NE transportez JAMAIS une charge sur votre fendeuse de bûches. NE dépassez PAS la vitesse maximum de remorquage de 72 KM/H (45 MI/H).

⚠ AVERTISSEMENT

La rétraction rapide de la corde du lanceur tirera votre main et votre bras vers le moteur plus rapidement que vous pouvez le lâcher. Un démarrage accidentel peut causer un étranglement, une amputation traumatique ou des lacérations. Ceci peut causer des os brisés, des fractures, des ecchymoses ou des entorses.

Pour démarrer le moteur, tirez sur la corde du lanceur lentement jusqu'à ce que vous sentiez une résistance, puis tirez rapidement pour éviter un effet de rebond.

⚠ MISE EN GARDE

Certaines parties du circuit hydraulique (vérin, pompe, corps de la vanne de commande, flexibles) peuvent devenir très chaudes pendant le fonctionnement.

⚠ AVERTISSEMENT

Dans la plupart des provinces, le remorquage dans les rues publiques est interdit ou nécessite d'autres permis ou modifications. Veuillez vérifier auprès des autorités locales concernant les règlements, les restrictions et l'enregistrement.

⚠ MISE EN GARDE

Un traitement ou un usage inapproprié de la fendeuse de bûches risque de l'endommager, raccourcir sa durée de vie et annuler votre garantie.

Utilisez la fendeuse de bûches seulement pour les utilisations prévues.

Faites fonctionner la génératrice seulement sur une surface plane.

N'exposez PAS la fendeuse de bûches à l'humidité, la poussière ou la saleté excessives.

Ne laissez PAS du matériel bloquer les fentes de refroidissement.

N'utilisez PAS le moteur si :

- l'équipement produit des étincelles, des fumées ou des flammes.
- l'équipement vibre excessivement.

Sécurité concernant le carburant

⚠ DANGER

LE CARBURANT ET LES VAPEURS SONT HAUTEMENT INFLAMMABLES ET EXPLOSIVES.

Un incendie ou une explosion peut provoquer des blessures graves ou mortelles.

Essence et vapeurs d'essence :

- L'essence est hautement inflammable et explosive.
- L'essence enflammée peut provoquer un incendie ou une explosion.
- L'essence est un carburant liquide et ses vapeurs peuvent s'enflammer.
- L'essence est un irritant de la peau. La peau et les vêtements doivent être lavés immédiatement après l'éclaboussure.
- L'essence dégage une odeur distincte qui vous aidera à détecter rapidement la possibilité de fuites.
- Comme avec tout incendie de gaz pétrolier, vous ne devez pas éteindre les flammes sauf si vous pouvez le faire en fermant le robinet d'alimentation en combustible. Un risque d'explosion peut se produire si le feu est éteint, mais que le robinet d'alimentation en combustible est resté ouvert.
- L'essence se dilate et se contracte sous l'effet de températures ambiantes. Ne remplissez jamais un réservoir d'essence à sa pleine capacité afin de permettre l'effet d'expansion et de contraction de l'essence.

Lors de l'ajout ou de la vidange d'essence :

Éteignez le moteur et laissez-le refroidir pendant au moins deux minutes avant de retirer le bouchon du réservoir de carburant. Dévissez lentement le bouchon pour permettre l'évacuation de la pression contenue dans le réservoir.

Remplissez ou vidangez l'essence uniquement à l'extérieur dans un endroit bien aéré.

À la station-service, NE pompez PAS directement le carburant dans le moteur. Utilisez un contenant approuvé pour transférer le carburant dans le moteur.

NE remplissez PAS le réservoir de carburant à l'excès.

Gardez toujours l'essence éloignée des étincelles, des flammes, des flammes nues, des veilleuses, de la chaleur et toutes autres sources d'allumage.

N'allumez PAS ET NE fumez PAS de cigarettes.

Lors du démarrage du moteur :

NE tenez PAS de démarrer un moteur endommagé.

Assurez-vous que le bouchon du réservoir d'essence, le filtre à air, la bougie, les conduits d'essence et le système d'échappement sont correctement installés.

Laissez toute essence renversée s'évaporer avant de tenter le démarrage du moteur.

Assurez-vous que la fendeuse de bûches repose solidement sur une surface à niveau.

Pendant le fonctionnement de la fendeuse de bûches :

NE déplacez PAS ou N'inclinez PAS la fendeuse de bûches pendant qu'elle fonctionne.

N'inclinez PAS la fendeuse de bûches et ne laissez pas le carburant ni l'huile se déverser.

Lors du transport de la fendeuse de bûches ou pendant son entretien :

Assurez-vous que le robinet d'alimentation en combustible est en position « OFF » (fermé) et que le réservoir de carburant est vide.

Débranchez le fil de la bougie.

Lors du rangement de la fendeuse de bûches :

Rangez l'équipement dans un lieu éloigné des étincelles, des flammes nues, des veilleuses, de la chaleur et toutes autres sources d'allumage.

Ne rangez pas la fendeuse de bûches et l'essence près des fournaises, chauffe-eaux ou autres appareils produisant de la chaleur ou équipés d'allumage automatique.

⚠ AVERTISSEMENT

N'utilisez JAMAIS un contenant, un réservoir, ni aucun autre article à essence étant brisé, coupé, déformé ou endommagé.

Formation

1. Lisez entièrement le manuel d'utilisation avant de faire fonctionner votre fendeuse de bûches.
2. Interdisez à toute personne de faire fonctionner votre fendeuse de bûches si elle n'a pas lu le manuel d'utilisation ou si elle n'a pas été informée du fonctionnement sécuritaire de la fendeuse de bûches.
3. Interdisez toute utilisation de la fendeuse de bûches à tout enfant ou adulte non formé.
4. Plusieurs accidents surviennent lorsque plusieurs personnes font fonctionner la fendeuse de bûches. Si une personne vous aide à charger les bûches à fendre, n'activez jamais les commandes tant que cette personne n'est pas éloignée de la zone.
5. Ne permettez jamais à une personne de monter sur la fendeuse de bûches.

6. Ne transportez jamais une charge sur votre fendeuse de bûches.
7. Des pressions élevées de fluide se bâtissent dans les fendeuses de bûches hydrauliques. Le fluide hydraulique sous pression s'échappe par une piqûre de corrosion et risque de transpercer la peau et cause une septicémie grave. C'est pour cette raison que les instructions suivantes doivent être respectées en tout temps.
 - 7a. Ne faites jamais fonctionner l'équipement comportant des tuyaux, raccords ou conduits éraillés, coudés ou endommagés.
 - 7b. Arrêtez le moteur et relâchez la pression du système hydraulique avant de changer, serrer ou desserrer des tuyaux, conduits et autres composants du système.
 - 7c. Ne modifiez pas les réglages de pression de la pompe ni de la soupape.
 - 7d. Ne cherchez pas les fuites avec vos mains. Les fuites peuvent être découvertes en passant un morceau de carton ou de bois sur la zone suspecte. Cherchez les décolorations. Consultez immédiatement un médecin si vous avez été blessé par une éjection de fluide. Une infection ou réaction grave peut se développer si un traitement médical approprié n'est pas prodigué immédiatement.
8. Gardez la zone de l'opérateur et environnante propre et sécuritaire afin d'assurer un bon maintien des pieds au sol.
9. Il faudrait installer un pare-étincelles à l'échappement du moteur si votre fendeuse de bûches est équipée d'un moteur à combustion interne et est conçue pour être utilisée près d'un terrain nu, recouvert d'arbres, de buissons ou d'herbes. Assurez-vous d'être conforme aux codes locaux, provinciaux et fédéraux. Apportez le matériel d'incendie approprié avec vous.
10. Les fendeuses de bûches ne doivent être utilisées que pour fendre des bûches. Ne l'utilisez pas à d'autres fins sauf si le fabricant fournit les accessoires et les instructions.
11. Fendez uniquement les bûches DANS LE SENS du fil. Ne fendez JAMAIS une bûche perpendiculairement au fil.
 - 2c. Ne portez jamais de bijoux ou de vêtements amples pouvant s'enchevêtrer dans les pièces mobiles ou rotatives de la fendeuse de bûches.
 3. Assurez-vous que la fendeuse de bûches repose sur une surface à niveau. Calez les roues pour vous assurer que le pied support est immobile et éviter un mouvement accidentel de la fendeuse de bûches pendant qu'elle fonctionne.
 - 3a. Faites toujours fonctionner la fendeuse de bûches dans l'aire de l'opérateur indiquée par le fabricant.
 4. Les bûches à fendre sur des équipements à vérin hydraulique doivent être coupées le plus à l'équerre possible.
 5. Carburant :
 - 5a. Utilisez un contenant pour carburant approuvé.
 - 5b. N'ajoutez jamais de carburant dans un équipement en marche ou lorsque le moteur est chaud.
 - 5c. Remplissez le réservoir de carburant très prudemment et à l'extérieur. NE remplissez PAS le réservoir de carburant à l'intérieur.
 - 5d. Vissez fermement le bouchon du réservoir de carburant et nettoyez tout le carburant renversé.

Fonctionnement

1. Relisez toutes les consignes de sécurité avant de démarrer la fendeuse de bûches. La désobéissance à ces consignes représente un risque de blessures graves pour l'opérateur et les spectateurs.
2. Assurez-vous que tous les raccords de tuyaux et colliers de serrage sont fermement installés avant toute mise en marche de la fendeuse de bûches. Il est possible que les raccords se desserrent au fil du temps à cause de la vibration.
3. Ne laissez jamais une fendeuse de bûches en marche sans surveillance.
4. Ne faites jamais fonctionner la fendeuse de bûches si vous êtes sous l'influence d'alcool, de drogues ou de médicaments.
5. Le propriétaire de la fendeuse de bûches doit instruire tous les opérateurs au sujet du fonctionnement sécuritaire de cet équipement.
6. Pour un fonctionnement sécuritaire, faites toujours fonctionner la fendeuse de bûches avec tout l'équipement de sécurité installé et ses commandes convenablement réglées.
7. Faites toujours fonctionner la fendeuse de bûches selon la vitesse recommandée par le fabricant.
8. Gardez toujours vos mains et vos pieds éloignés des pièces mobiles.
9. Lorsque vous faites fonctionner une fendeuse de bûches à vérin hydraulique, placez vos mains sur les côtés de la bûche et non aux extrémités. Ne placez jamais vos mains ou toute autre partie du corps entre la bûche et toute partie de la fendeuse de bûches.

Préparation

1. Familiarisez-vous avec toutes les commandes et le bon usage de votre équipement.
2. Équipement de protection :
 - 2a. Portez toujours des souliers de sécurité ou des bottes robustes lorsque vous faites fonctionner cet équipement.
 - 2b. Portez toujours des lunettes de sécurité ou les lunettes étanches lorsque vous utilisez la fendeuse de bûches.

10. Avec les fendeuses de bûches à vérin hydraulique, n'essayez jamais de vendre plus d'une (1) bûche à la fois sauf lorsque le cylindre est complètement déployé et qu'une autre bûche est nécessaire pour terminer la séparation de la première bûche.
11. Avec les fendeuses de bûches à vérin hydraulique sur lesquelles les bûches ne sont pas coupées à l'équerre, la portion la plus longue de la bûche doit être tournée vers le bas et les bûches coupées à l'équerre doivent être placées contre le vérin.
12. Fendez uniquement les bûches dans le sens du fil.
13. Utilisez seulement vos mains pour faire fonctionner les commandes de la fendeuse de bûches.
14. Attendez que le moteur refroidisse pendant plusieurs minutes avant de faire le plein de carburant.

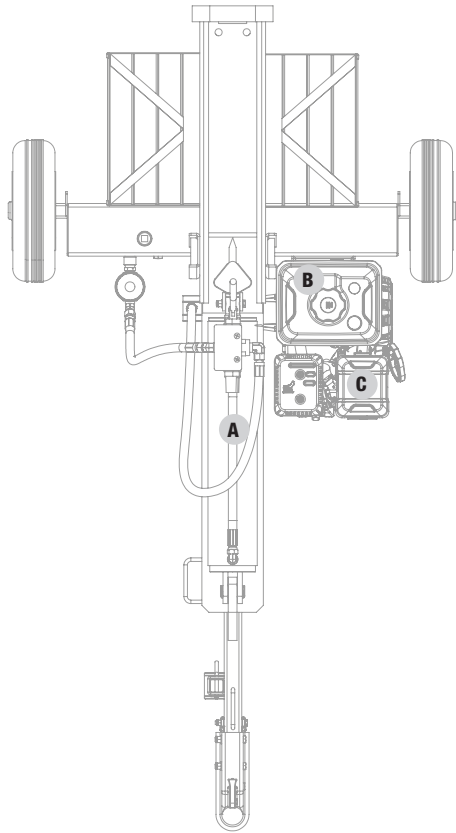
Entretien et rangement

1. Éteignez ou fermez toujours la source d'énergie avant de réparer ou régler la fendeuse de bûches, sauf si recommandé par le fabricant.
2. Nettoyez les débris et la paille du cylindre du moteur, des ailettes de la culasse, le capuchon du lanceur à rappel et du silencieux et autour de ces derniers. Si le silencieux du moteur est équipé d'un pare-étincelles, nettoyez-le et vérifiez-le périodiquement (respectez les instructions d'entretien du fabricant). Remplacez-le s'il est endommagé.
3. Ne rangez jamais à l'intérieur une fendeuse de bûches ayant du carburant dans le réservoir. Les vapeurs peuvent atteindre une flamme nue ou une étincelle. Laissez refroidir le moteur avant de ranger dans tout endroit clos.
4. Dégagez les débris des pièces mobiles seulement lorsque la source d'alimentation est hors tension.
5. Assurez-vous que tous les écrous et boulons sont fermement serrés pour vous assurer que l'équipement est en bon état de marche et sécuritaire.

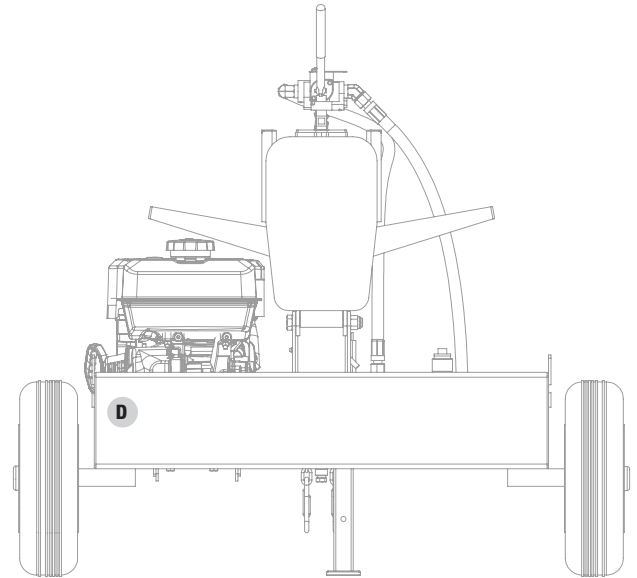
Étiquettes et plaques de sécurité

Ces pictogrammes vous indiquent les risques possibles pouvant causer des blessures graves. Lisez attentivement leur signification.

Si ces pictogrammes sont absents ou difficiles à lire, communiquez avec Technical Support Team pour en obtenir de nouveaux.



Dessus






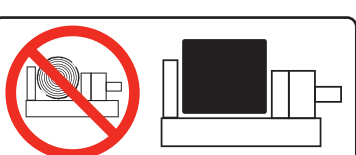

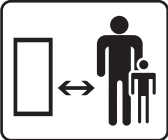

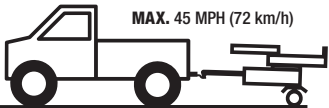
Arrière

	PICTOGRAMME	DESCRIPTION
A		Pictogrammes de sécurité
B		Carburant
C		Surface chaude
D		Plaque de sécurité

Pictogrammes de sécurité




Les symboles suivants peuvent être utilisés avec ce produit. Veuillez vous familiariser avec ces symboles et apprendre leur signification. L'interprétation adéquate des symboles vous permettra d'utiliser le produit de façon plus sécuritaire.



PICTOGRAMME	SIGNIFICATION
	Lisez le manuel de l'utilisateur. Pour réduire le risque de blessures, l'utilisateur doit lire et comprendre le manuel de l'utilisateur avant d'utiliser ce produit.
	Protection oculaire et auditive. Portez toujours des lunettes de sécurité avec écrans latéraux et au besoin, un écran facial complet ainsi que des protecteurs d'oreilles lors de l'utilisation de ce produit.
	Chaussures. Portez toujours des chaussures de sécurité ou de lourdes bottes lors de l'utilisation de la machine.
	Gants. Portez toujours des gants de protection antidérapants épais lors de l'utilisation de ce produit.
	Alerte à la sécurité. Précautions touchant à votre sécurité.
	Risque d'incendie. L'essence et ses vapeurs sont extrêmement inflammables et explosives. Le feu peut provoquer de graves brûlures ou la mort. N'ajoutez pas d'essence pendant que le produit est en marche ou chaud.
	Risque d'injection cutanée. L'huile hydraulique à haute pression peut s'injecter sous la peau. Assurez-vous que tous les raccords sont bien serrés avant de mettre le système sous pression. Libérez la pression du système avant d'effectuer tout entretien.
	Éloignez toujours vos mains du biseau et du vérin. Les pièces mobiles risquent de vous écraser ou couper.
	Éloignez toujours vos pieds du biseau et du vérin. Les pièces mobiles risquent de vous écraser ou couper.

PICTOGRAMME	SIGNIFICATION
	<p>Surface chaude. Pour réduire le risque de blessure ou dommage, évitez tout contact avec une surface chaude.</p>
	<p>Mise en garde des flammes nues. L'essence et ses vapeurs sont extrêmement inflammables et explosives. Gardez l'essence loin de la fumée de tabac, des flammes nues, des étincelles, des veilleuses, de la chaleur et d'autres sources d'inflammation.</p>
	<p>Tenez les bûches sur les côtés lors du chargement. Gardez les mains et les pieds à une distance sécuritaire du vérin, du biseau et des bûches partiellement fendues.</p>
	<p>Ne placez jamais les mains ou une partie du corps entre une bûche et une partie de la fendeuse de bûches. Ne fendez pas les bûches contre le grain. Fendez les bûches seulement de bout en bout dans le sens du grain.</p>
	<p>Vapeurs toxiques. L'échappement du moteur de ce produit contient des produits chimiques reconnus comme causant le cancer, des anomalies congénitales ou d'autres problèmes liés à la reproduction. Risque d'asphyxie. Ce moteur dégage du monoxyde de carbone, un gaz toxique inodore et incolore. L'inhalation du monoxyde de carbone peut causer des nausées, des évanouissements ou la mort. Utilisez la fendeuse seulement dans un endroit bien ventilé.</p>
	<p>Dégagement. Gardez tous les objets, y compris les personnes présentes, à au moins 10 pi (3 m) de cette machine. Une seule personne doit utiliser la fendeuse de bûches et charger les bûches.</p>
	<p>N'utilisez jamais la fendeuse sur une pente. Assurez-vous que la fendeuse se trouve sur une surface plane. Bloquez les pneus et assurez-vous que la patte d'appui est bloquée pour empêcher tout mouvement involontaire de la fendeuse de bûches pendant son fonctionnement.</p>
 <p>MAX. 45 MPH (72 km/h)</p>	<p>NE dépassez PAS la vitesse maximum de remorquage de 72 KM/H (45 MI/H). Vérifiez toujours tous les règlements locaux, fédéraux ou provinciaux concernant le remorquage, l'immatriculation et les feux avant de remorquer votre fendeuse de bûches. Relisez les avertissements de sécurité du remorquage dans le manuel du véhicule de remorquage. Dans la plupart des provinces, le remorquage sur la voie publique est interdit ou exige une plaque d'immatriculation ou des modifications. Veuillez vous informer auprès des autorités locales, fédérales ou provinciales concernant les règlements, les restrictions et l'immatriculation. Toute modification nécessaire pour respecter ces lois est à la charge de l'acheteur.</p>

Pictogrammes de fonctionnement

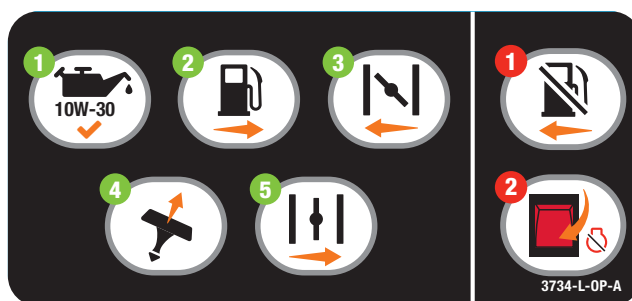
Les symboles suivants peuvent être utilisés avec ce produit. Veuillez vous familiariser avec ces symboles et apprendre leur signification. L'interprétation adéquate des symboles vous permettra d'utiliser le produit de façon plus sécuritaire.

PICTOGRAMME		SIGNIFICATION
		ARRÊTER ou ÉTEINDRE
		Robinet d'carburant/d'essence/ est ouvert/fermé

PICTOGRAMME	SIGNIFICATION
	Jauge de carburant: Complet
	Jauge de carburant: Vide

Pictogrammes de guide de démarrage rapide

Les symboles suivants peuvent être utilisés avec ce produit. Veuillez vous familiariser avec ces symboles et apprendre leur signification. L'interprétation adéquate des symboles vous permettra d'utiliser le produit de façon plus sécuritaire.



Démarrage du moteur

⚠ DANGER

Déplacez la fendeuse de bûches à l'extérieur et loin des fenêtres, portes et capuchons de bouches d'aération.

- Vérifiez le niveau d'huile.**
Nous recommandons d'utiliser une huile 10W-30.
- Tournez le robinet d'alimentation en combustible à la position « **ON** » (ouvert).
- Déplacez le levier d'étrangleur à la position « **CHOKE** » (étrangleur).
- Tirez la corde du lanceur à rappel.
- Déplacez le levier d'étrangleur est en position « **RUN** » (en marche).

Arrêt du moteur

En cas d'urgence, arrêtez le moteur en tournant l'interrupteur à la position « **OFF** » (arrêt).

Sous des conditions d'utilisation normales :

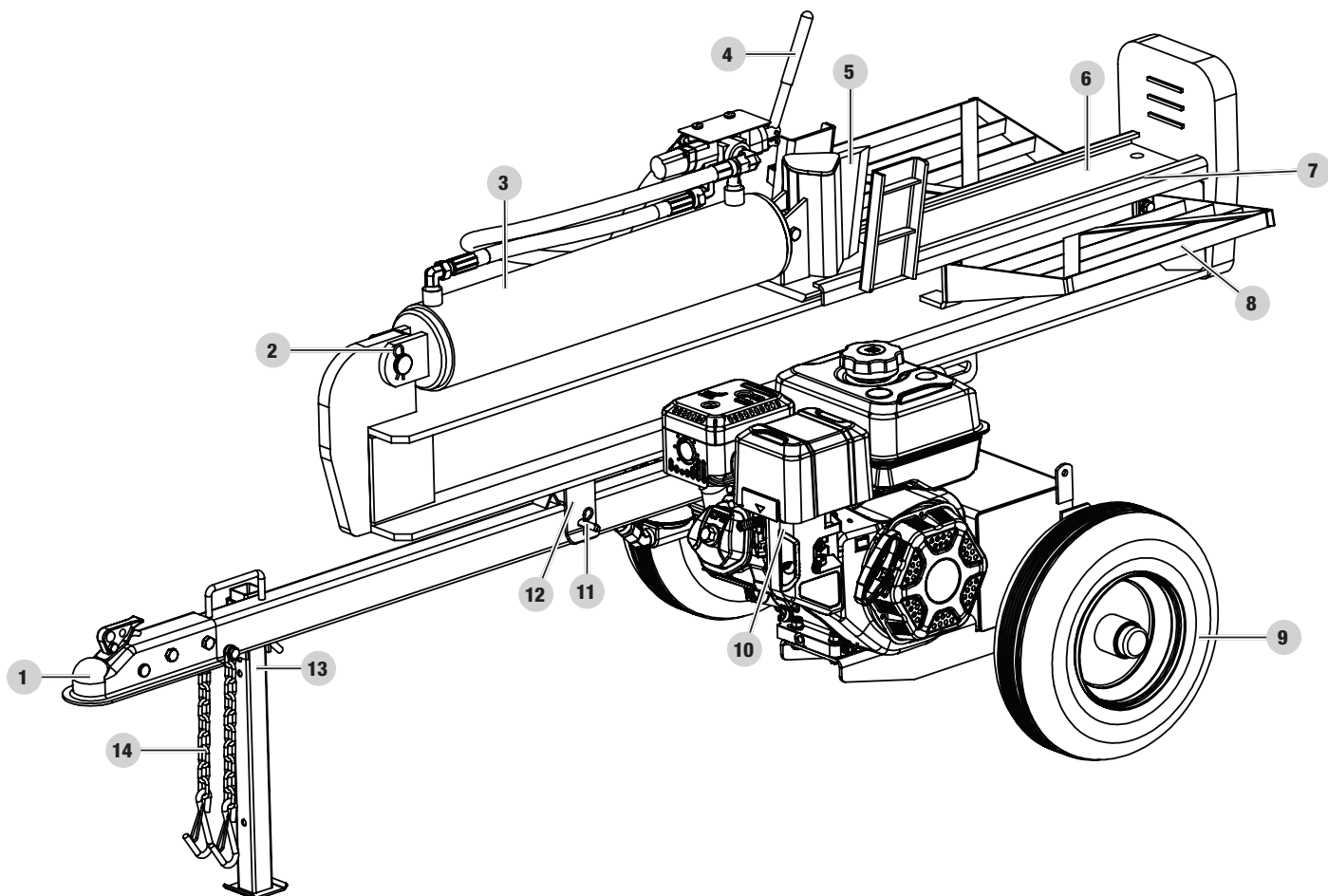
- Tournez le robinet de carburant à la position « **OFF** » (arrêt).
- Laissez le moteur tourner jusqu'à l'épuisement de carburant. Cela prend habituellement quelques minutes.

Important : Assurez-vous toujours que le robinet de carburant est à la position « **OFF** » (arrêt) lorsque le moteur ne tourne pas.

COMMANDES ET CARACTÉRISTIQUES

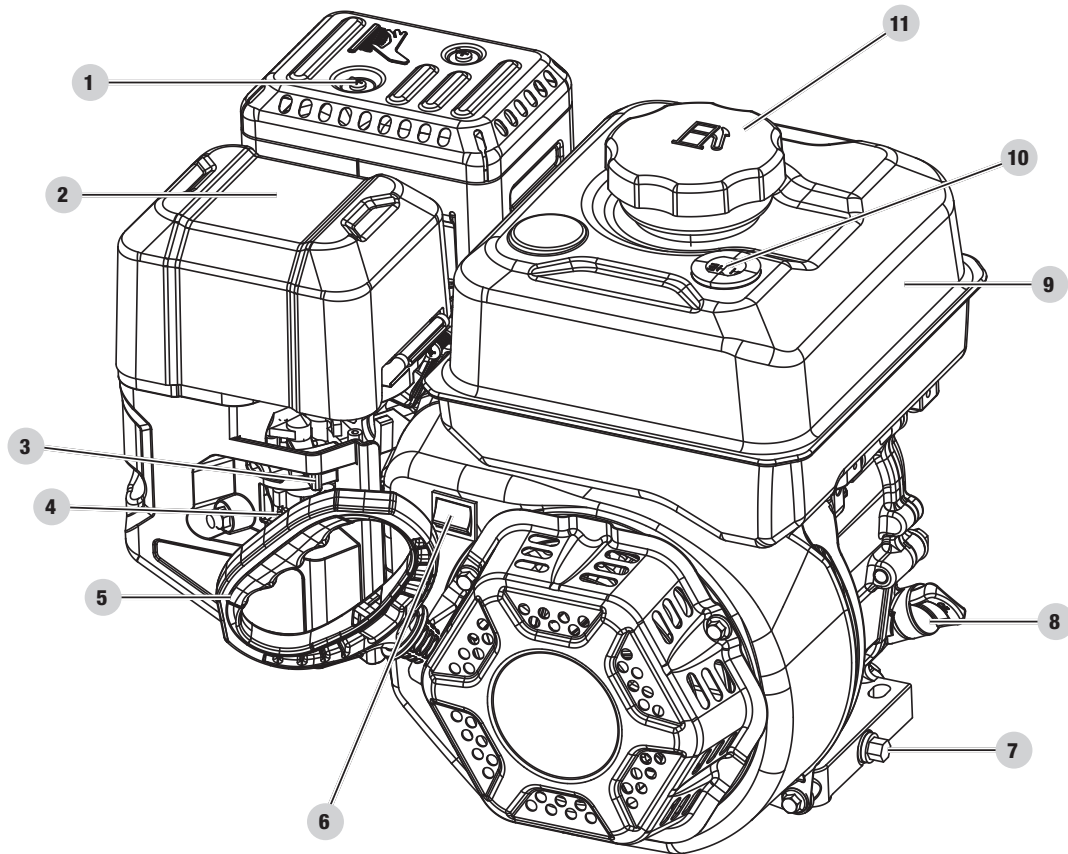
Lisez ce manuel d'utilisation avant d'utiliser votre fendeuse de bûches. Apprenez à repérer et à vous servir des commandes et des caractéristiques. Conservez ce manuel pour le consulter ultérieurement.

Fendeuse de bûches



1. **Coupleur de 5,1 cm (2 po)** – Permet de remorquer la fendeuse derrière votre véhicule.
2. **Supports de montage** – Tient le cylindre hydraulique en place.
3. **Cylindre hydraulique** – Pour convertir la pression hydraulique en force linéaire.
4. **Poignée de la soupape de commande** – Contrôle le mouvement de la plaque de poussée.
5. **Coin d'abattage**
6. **Poutre fendeuse**
7. **Porte-bûches** – Pour éviter le roulement et la chute de la bûche hors de la poutre.
8. **Pneus** – Vitesse maximale de 72 km/h (45 mi/h).
9. **Pompe hydraulique** – Pompe le liquide hydraulique dans le système.
10. **Moteur** – 338 cm³, OHV.
11. **Pompe hydraulique** – Pompe le liquide hydraulique dans le système.
12. **Support de poutrelle** – Pour tenir la poutrelle de fendage en place.
13. **Pied support** – Soutient la fendeuse de bûches lors du fonctionnement. Remonter le pied durant le remorquage.
14. **Chaines de sécurité** – À utiliser lors du remorquage.

Moteur



1. **Silencieux**
2. **Filtre à air** – Protège le moteur en filtrant les poussières et les débris de l'air d'admission.
3. **Étrangleur** – Utilisé pour démarrer le moteur.
4. **Robinet d'alimentation en combustible** – Utilisé pour ouvrir et fermer l'alimentation en carburant du moteur.
5. **Lanceur à rappel** – Utilisé pour démarrer manuellement le moteur.
6. **Interrupteur de moteur** – Utilisé pour ARRÊTER le moteur.
7. **Boulon de vidange d'huile** – Utilisé pour vidanger l'huile du moteur.
8. **Bouchon de remplissage d'huile/jauge d'huile** – Utilisé pour vérifier le niveau et remplir d'huile.
9. **Réservoir d'essence** – 5,5 L (1,5 gal.)
10. **Jauge à carburant**
11. **Bouchon du réservoir de carburant** – Retirer pour ajouter du carburant.

Pièces fournies

Pièce	Qté de pièces	Quincaillerie requise	Qté de quincaillerie	Outil requis
Roues	2	Écrou à créneaux dégagés	2	Clé à fourche de 30mm
		Goupille fendue Ø4 × 32	2	Pince à bec effilé
		Capuchon du pivot	2	Maillet
Barre de remorquage	1	Boulon M12 × 85	2	1 clé ou douille de 18mm
		Écrou M12	4	1 clé ou douille de 19mm
		Rondelle plate Ø12	4	
Patte d'appui	1	Goupille	1	
		Épingle à cheveux	1	
Poutre	1	Boulon M18 × 145	1	1 clé ou douille de 26mm
		Écrou M18	1	1 clé ou douille de 27mm
		Goupille de verrouillage	1	Utilisez pour vertical ou horizontal
		Épingle à cheveux	1	
Cylindre	1	Goupille de cylindre	2	
		Épingle à cheveux	4	
Cale de blocage	1	Boulon M12 × 75(12.9)	1	1 clé ou douille de 18mm
		Écrou M12	1	1 clé ou douille de 19mm
		Rondelle plate Ø12	1	
Filtre à huile hydraulique	1			1 clé à tuyau
Moteur	1	Boulon M10 × 45	4	1 clé de 16mm
		Écrou M10	4	1 clé de 17mm
		Rondelle plate Ø10	4	
Tuyau de haute pression	1			1 clé à fourche de 27mm
Tuyau de retour d'huile	1			Clé à fourche de 27mm
Tuyau d'aspiration	1	Colliers de serrage de tuyau	2	1 tournevis à tête plate ou une douille de 8 mm
Support de bûches	2	Boulon M10 × 15	8	1 clé ou douille de 16mm
		Rondelle frein Ø10	8	
		Rondelle plate Ø10	8	

Pièces non fournies

- Huile moteur (10W-30) : 1 100 ml (37,2 oz liq)
- Huile hydraulique (ISO 32) : 25,7 l (6,8 gal)

MONTAGE

Certaines pièces de la fendeuse de bûches ont besoin d'être assemblées.

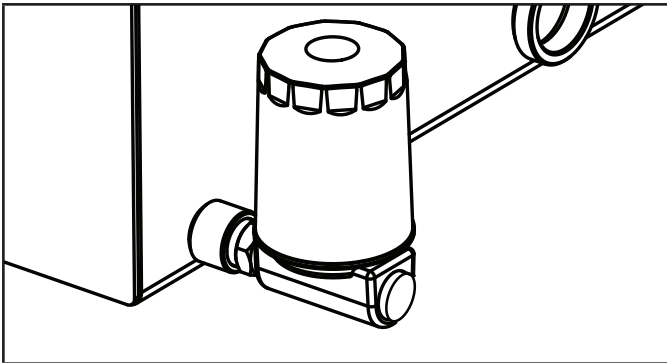
Si vous avez des questions concernant le montage, veuillez appeler notre ligne d'assistance téléphonique au 1-877-338-0999. Munissez-vous au préalable du numéro de série et de modèle.

Déballage

1. Placez l'emballage d'expédition sur une surface plane et stable.
2. Découpez soigneusement les bandes de transport et retirez le couvercle de la boîte.
3. Répérez tout le matériel avant de commencer le montage.

1) Installez le filtre d'huile hydraulique

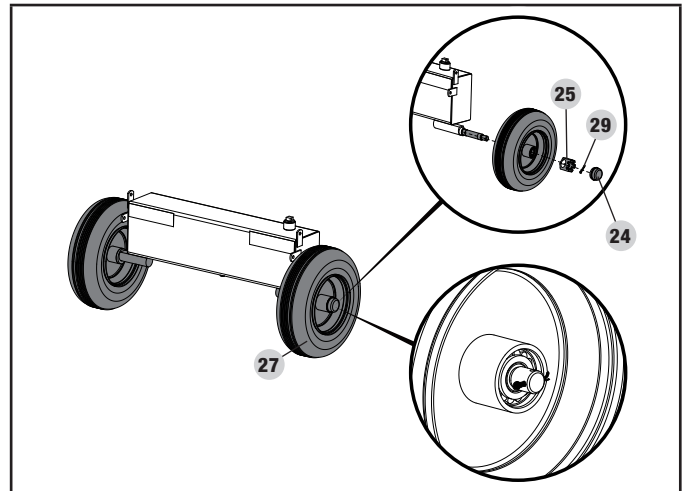
1. Installez la base du filtre d'huile sur le réservoir d'huile hydraulique. Le raccord à crans doit être orienté verticalement et, une fois installé, le filtre d'huile doit être orienté de façon à ne pas dépasser le bas du réservoir d'huile hydraulique.



2) Installez les roues

1. Retirez les deux couvercles de plastique d'expédition des moyeux.
2. Faites glisser la roue (27) sur l'essieu. Assurez-vous que la tige de la soupape du pneu est dirigée vers l'extérieur.
3. Enfilez l'écrou à créneaux (25) sur l'essieu et serrez-le à la main. Utilisez une clé pour le serrer d'un autre ¼ de tour.
4. Faites tourner la roue (27) pour distribuer la graisse à roulement.
5. Desserrez l'écrou à créneaux et resserrez-le à la main.
6. Installez la goupille fendue (29) dans l'essieu et l'écrou à créneaux. (25)
7. Assurez-vous que la roue (27) tourne librement.

8. Installez le couvercle de l'essieu (24) en utilisant un maillet ou un marteau en caoutchouc et un bloc de bois.
9. Répétez pour l'autre roue.



AVIS

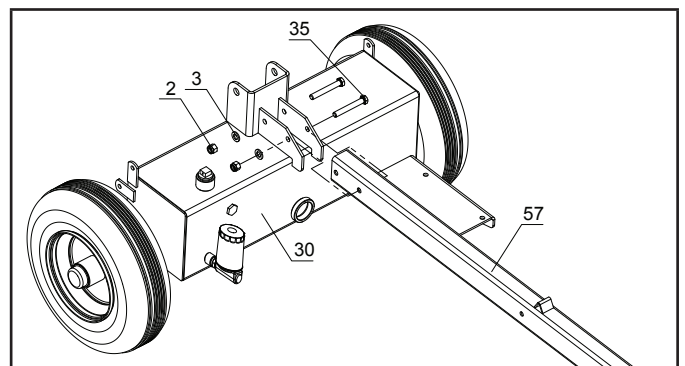
Gardez le moyeu de roue propre et exempt de débris pendant le montage.

⚠ MISE EN GARDE

Évitez de trop serrer l'écrou à créneaux, ce qui pourrait entraîner le chauffage des rondelles et causer des défaillances prématurées.

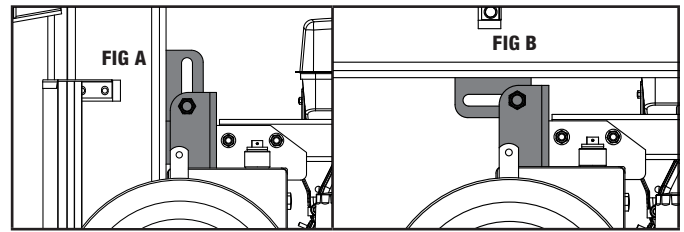
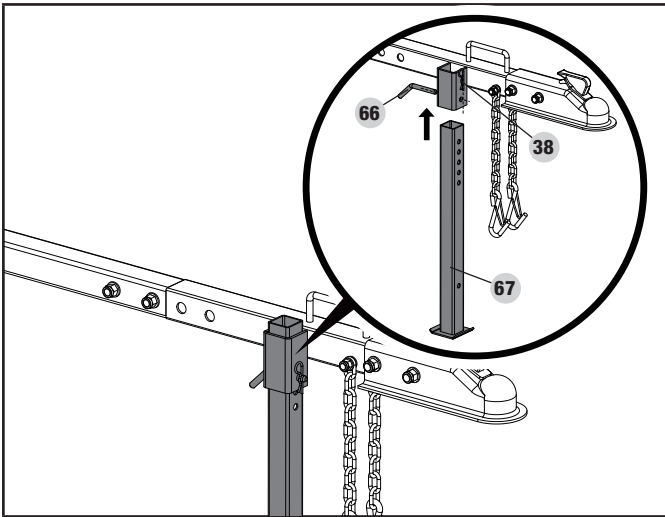
3) Installez la barre de remorquage

1. Fixez la barre de remorquage (57) au support au-dessus du réservoir d'huile hydraulique (30) en utilisant deux boulons M12x85 (35), des rondelles M12 (3) et des écrous de blocage M12 (2).

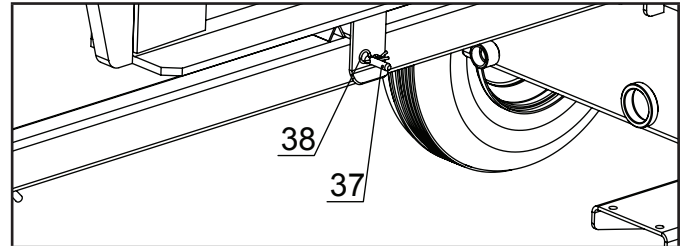


4) Installez le pied de support

1. Insérez le pied (67) dans le support de la barre de remorquage et fixez-le avec une tige de blocage (66) et une attache en R (38).



4. Faites pivoter la barre à l'horizontale et fixez-la en insérant la tige de blocage (37) et l'attache en R (38) dans la barre de remorquage.

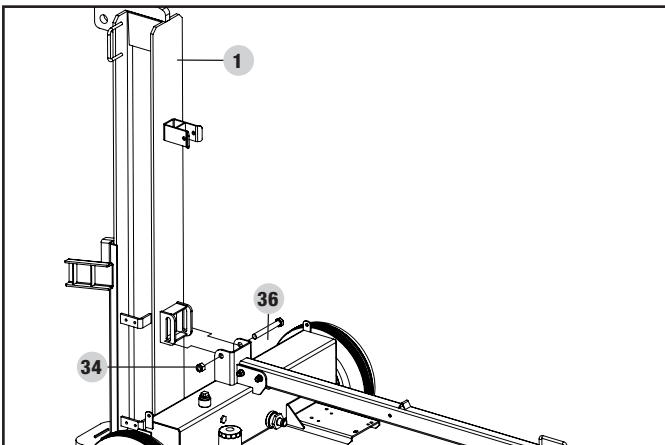


⚠ AVERTISSEMENT

La barre est extrêmement lourde et il faut 2 personnes ou plus pour la manipuler. N'ESSAYEZ PAS de soulever ou de manipuler la barre sans assistance.

5) Installez la barre

1. Placez la barre (1) à la verticale sur la plaque de fixation.
2. Tournez le réservoir de sorte que les trous de centrage du réservoir et la barre soient alignés.
3. Insérez le boulon (36) et fixez l'assemblage avec un écrou de blocage (34).



🗨 AVIS

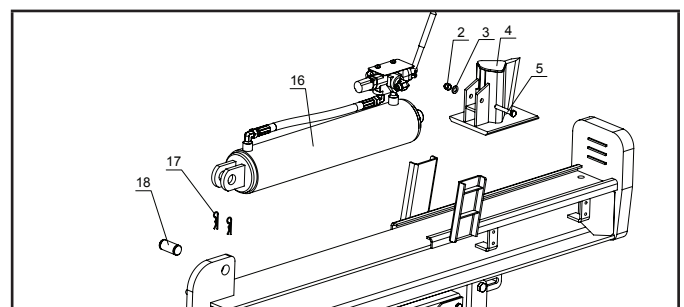
Le boulon (36) doit glisser avec une faible résistance dans le trou oblong

- En position verticale, le boulon doit se trouver derrière/au bas du trou oblong (voir Fig. A)
- En position horizontale, le boulon doit se trouver devant/au-dessus du trou oblong (voir Fig. B)

Si le boulon ne glisse pas dans la bonne position lorsque la poutre est en transition, desserrez l'écrou par incrément d'un demi-tour jusqu'à ce qu'il s'insère correctement.

6) Installez le cylindre et le coin de fendage

1. Insérez le coin (4) entre les ailes de la poutre. Poussez-le en direction de la plaque pour libérer de l'espace pour le cylindre (16).
2. Placez la chape du cylindre entre les plates de montage à l'extrémité de la barre.
3. Alignez les trous de la chape du cylindre avec les trous dans les glissières de montage de la barre.
4. Glissez la tige du cylindre (18) dans les trous de la glissière de montage et de la chape du cylindre et fixez-les avec les deux attaches en R (17).
5. Alignez les trous de la tige du cylindre avec les trous du coin.
6. Fixez l'extrémité de la tige du cylindre au coin avec le boulon (5), la rondelle (3) et l'écrou de blocage (2). Serrez sans utiliser de force excessive.



AVIS

Il se peut qu'il soit nécessaire de tourner légèrement la tige du cylindre pour que le coin soit bien aligné. Insérez un tournevis dans le trou de boulon de la tige du cylindre et tournez lentement au besoin.

7) Installation du moteur et des tuyaux**AVIS**

Certains tuyaux peuvent être assemblés en usine et vous devez vérifier vos tuyaux selon les instructions ci-dessous pour vous assurer qu'ils sont assemblés correctement.

Entrée d'huile (haute pression) et tuyaux de retour d'huile

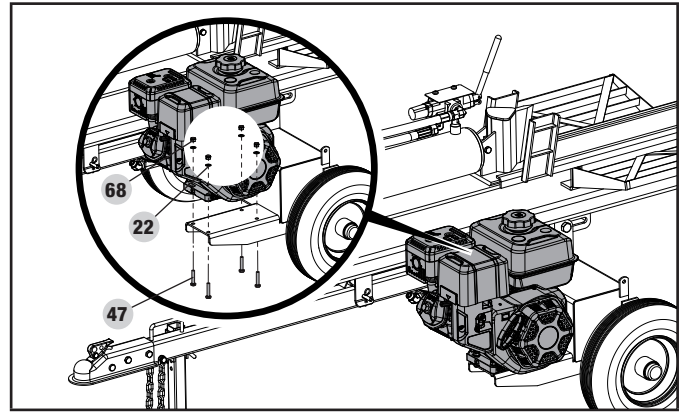
- Ces tuyaux sont noirs et comportent des écrous tournants aux deux extrémités.
- Le tuyau d'entrée d'huile (19) envoie l'huile hydraulique de la pompe vers la soupape de commande/cylindre.
- Le tuyau d'entrée d'huile (64) retourne l'huile hydraulique de la soupape de commande/cylindre vers le réservoir.
- Les raccords de tuyaux N'ont PAS besoin de ruban d'étanchéité pour filets. Les joints toriques permettent l'étanchéité entre la face des raccords de la pompe et le tuyau.

Tuyau d'aspiration

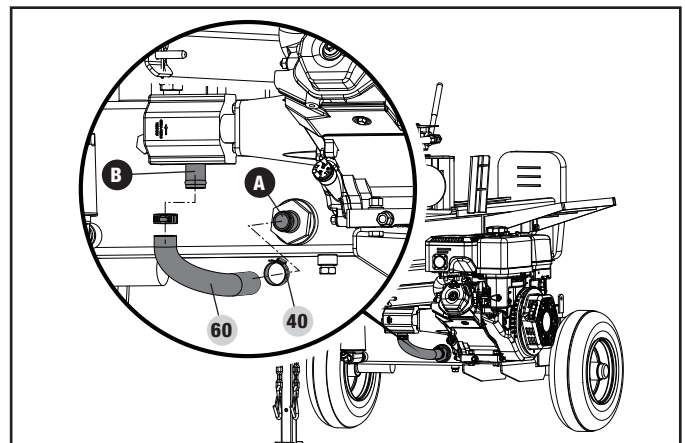
- Il s'agit du tuyau transparent raccordant le réservoir hydraulique à l'entrée de la pompe.
- Sécurisez les deux extrémités du tuyau avec des colliers de serrage.

Moteur

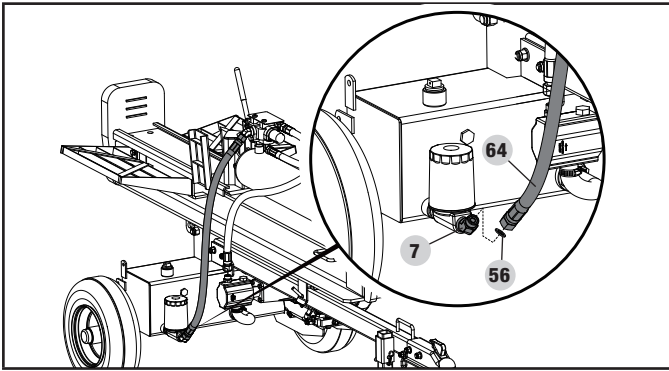
1. Placer le moteur sur la plate-forme de montage du moteur avec le couvercle de recul orienté vers l'extérieur vers la roue et aligner les 4 trous sur la base du moteur avec les trous de la plate-forme du moteur.
2. Installez un boulon M10 × 45 à travers le trou sur la plate-forme du moteur et à travers le trou sur la base du moteur.
3. Placer une rondelle sur le boulon M10 × 45 et visser un contre-écrou en nylon M10 sur le boulon et serrer fermement. Serrer à 11,8 lb-pi - 14,7 lb-pi (16 à 20 Nm) ou totalement, puis un quart de tour supplémentaire.
4. Répéter les étapes 2 et 3 pour les autres boulons, rondelles et contre-écrous.

**Tuyau d'aspiration**

5. Utilisez les colliers de serrage de tuyau d32 (40) pour raccorder une extrémité du tuyau transparent (60) au réservoir d'huile hydraulique (A) situé immédiatement sous le moteur et raccordez l'autre extrémité à l'entrée de la pompe située au bas de la pompe (B). Serrez fermement les colliers aux deux extrémités du tuyau d'huile hydraulique transparent avec un tournevis à tête plate ou une douille de 8 mm (Couple: 2,9 lb-pi [3,9 Nm] à 4,4 lb-pi [6,0 Nm]).

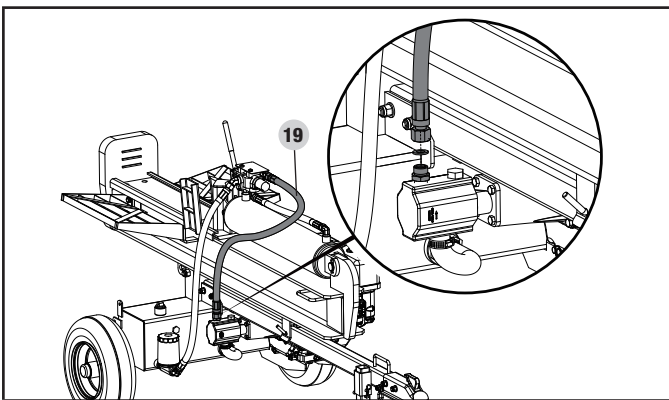
**Tuyau de retour d'huile (basse pression)**

6. Placer un joint torique (56) dans le raccord d'entrée du filtre à huile (7). Assurez-vous que le joint torique est correctement placé dans la rainure intérieure. Connectez l'extrémité du tuyau (64) à l'entrée du filtre à huile (7). Serrez fermement le tuyau hydraulique avec une clé de 27 mm (couple: 52 lb-pi (70,5 Nm) à 66 lb-pi (89,5 Nm)).



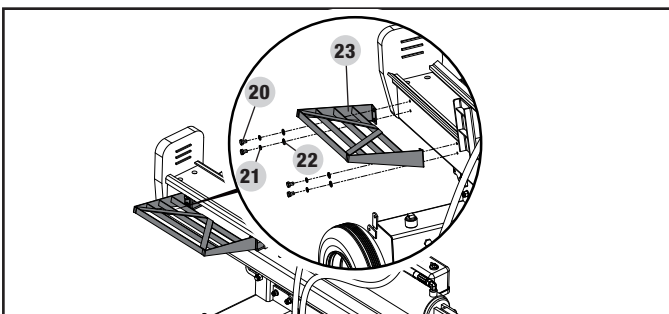
Tuyau d'admission d'huile (haute pression)

7. Insérez un joint torique dans le raccord de sortie de la pompe (B). Assurez-vous que le joint torique est correctement placé dans la rainure interne. Raccordez l'autre extrémité du tuyau à haute pression (19) à la sortie de la pompe (B). Serrez fermement l'extrémité du tuyau hydraulique avec une clé de 27 mm à un couple de 59,7 Nm à 70,5 Nm (44 lb-pi à 52 lb-pi).



8) Installation montage du support de bûches

1. Fixer le support de bûches (23) sur le côté du montant avec quatre boulons M10 × 15 (20), quatre rondelles frein M10 (21) et quatre rondelles M10 (22).
2. Répéter l'étape 1 pour l'autre côté.



Ajout d'huile à moteur

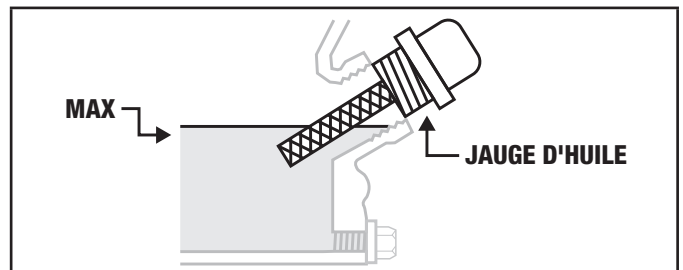
⚠ MISE EN GARDE

ÉVITER de démarrer le moteur avant de l'avoir rempli adéquatement avec le type et la quantité d'huile recommandés. Les dommages à la fendeuse qui en résulteraient annuleraient la garantie.

🗨 AVIS

Le type d'huile recommandé pour la génératrice est **10W-30 automobile huile**.

1. Placer la fendeuse de bûches sur une surface plane et de niveau.
2. Retirer le bouchon de remplissage d'huile pour ajouter l'huile.
3. Ajouter 1 100 ml (37,2 oz liq) d'huile et replacer le bouchon de remplissage d'huile. **NE PAS REMPLIR.**
4. Vérifier quotidiennement le niveau d'huile du moteur et en ajouter, au besoin.



🗨 AVIS

Une fois l'huile ajoutée, un contrôle visuel devrait indiquer le niveau d'huile à environ un ou deux filets avant le débordement du trou de remplissage.

Si la jauge d'huile est utilisée pour vérifier le niveau, **NE PAS** la visser lors de la vérification.

🗨 AVIS

Vérifier l'huile fréquemment pendant la période initiale. Se référer à la section sur l'entretien pour les intervalles d'entretien recommandés.

⚠ MISE EN GARDE

Le moteur est muni d'un dispositif d'arrêt automatique en cas de panne d'huile et il s'arrêtera lorsque le niveau d'huile du réservoir atteindra le niveau minimal.

AVIS

La période de rodage initiale de l'unité est estimée à cinq heures de fonctionnement. Durant cette période, garder la puissance de fonctionnement à la moitié de sa capacité et varier la charge occasionnellement pour laisser l'enroulement du stator chauffer et refroidir. Ajuster la charge permettra également à la vitesse du moteur de varier et facilitera le placement des segments de pistons. Après la période de rodage de cinq heures, changer l'huile. L'utilisation de lubrifiants synthétiques ne diminue pas la fréquence de changement d'huile recommandée.

AVIS




Vous pourrez utiliser une huile synthétique après la période de rodage de 5 heures. L'utilisation de lubrifiants synthétiques n'augmente pas l'intervalle de changement d'huile recommandé. Une huile 5W-30 entièrement synthétique aidera le démarrage par temps froid (moins de 5 °C [41 °F]).

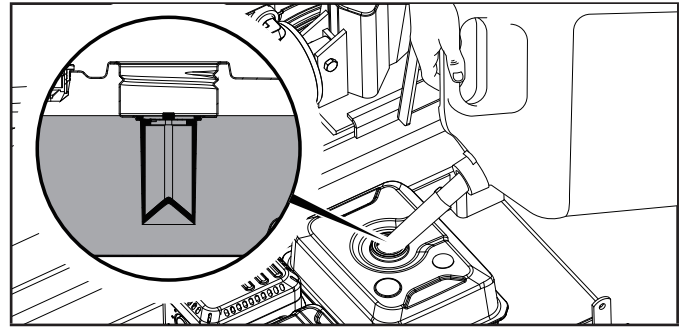
Type d'huile du moteur recommandé	
	10W-30
	5W-30 10W-40
	5W-30 Entièrement synthétique
°F	-20 0 20 40 60 80 100 120
°C	-28,9 -17,8 -6,7 4,4 15,6 26,7 37,8 48,9
	Température ambiante

AVIS

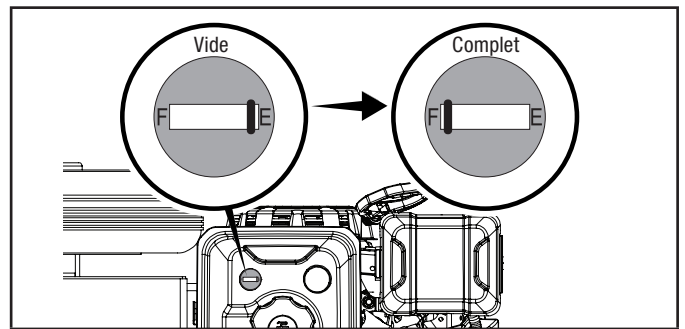
La température affectera l'huile du moteur et sa performance. Changer le type d'huile à moteur utilisée selon les conditions atmosphériques afin de répondre aux besoins du moteur.

Ajout de carburant

- Utilisez de l'essence sans plomb propre et fraîche présentant un taux d'octane minimal de 87 et un contenu en éthanol inférieur à 10 % en volume.   
- NE mélangez PAS l'huile à l'essence.
- Ouvrez le bouchon du réservoir de carburant.
- Ajoutez lentement de l'essence dans le réservoir. NE REMPLISSEZ PAS EXCESSIVEMENT. L'essence peut augmenter de volume après le remplissage. Il faut laisser un espace de 6,4 mm (1/4 po) dans le réservoir pour permettre l'augmentation du volume de l'essence, mais il est toutefois recommandé de laisser encore plus d'espace. Le carburant peut être projeté hors du réservoir à cause de la dilatation si ce dernier est rempli à l'excès et peut nuire à la stabilité de fonctionnement de la fendeuse de bûches.



- Le niveau de carburant approximatif est indiqué sur la jauge de carburant au-dessus du réservoir de carburant.

**⚠ MISE EN GARDE**

Utilisez un carburant régulier sans plomb propre et frais présentant un indice d'octane minimum de 87 et un contenu en éthanol inférieur à 10 % en volume.

N'allumez PAS de cigarette et ne fumez pas pendant le remplissage du réservoir de carburant.

NE MÉLANGEZ PAS l'huile et l'essence.

Il faut laisser un espace de 6,4 mm (1/4 po) dans le réservoir pour permettre l'expansion de l'essence.

À la station-service, NE pompez PAS directement le carburant dans la fendeuse de bûches. Utilisez un contenant approuvé pour transférer le carburant dans la fendeuse de bûches.

NE remplissez PAS le réservoir de carburant à l'intérieur.

NE remplissez PAS le réservoir de carburant lorsque le moteur est en marche ou est chaud.

NE remplissez PAS TROP le réservoir de carburant.

⚠ AVERTISSEMENT

Un versement trop rapide d'essence dans le filtre d'essence peut entraîner un reflux d'essence vers l'opérateur.

AVIS

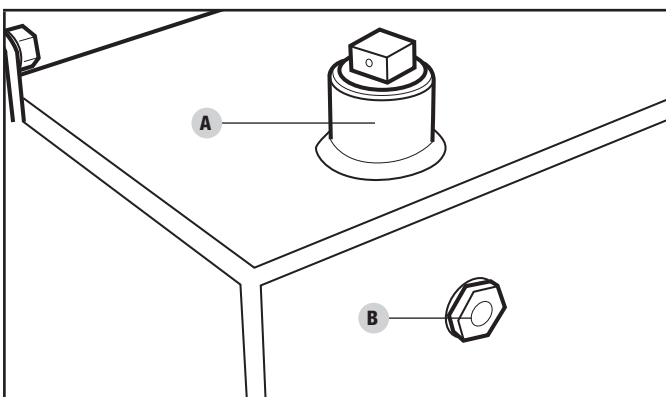
Nos moteurs fonctionnent correctement avec des mélanges de carburants comportant 10 % ou moins d'éthanol. Il faut prévoir certains problèmes lorsque vous utilisez de l'essence-éthanol :

- Les mélanges d'essence et d'éthanol peuvent absorber plus d'eau que le carburant seul.
- Ces mélanges peuvent éventuellement se séparer, laissant de l'eau ou une boue aqueuse dans le réservoir, le robinet à essence et le carburateur.
- Avec les remplissages d'essence par gravité, ce carburant altéré peut s'introduire dans le carburateur et causer des dommages au moteur et/ou entraîner d'autres risques latents.
- Seuls quelques stabilisateurs de carburant sont formulés pour fonctionner avec de l'essence-éthanol.
- Tout dommage ou risque lié à l'utilisation d'un combustible inadéquat, du stockage inadéquat de combustible et/ou de stabilisateurs mal formulés n'est pas couvert par la garantie du fabricant.

Il est conseillé de toujours fermer l'alimentation en carburant, de faire fonctionner le moteur jusqu'à épuisement de l'essence et de purger le réservoir lorsque l'équipement n'est pas utilisé pendant une période supérieure à 30 jours.

Ajout d'huile hydraulique

1. Assurez-vous que la fendeuse est sur une surface plane et à niveau.
2. Retirez le bouchon du réservoir d'huile. (A)
3. Ajoutez 18,9 L (5 gallons) d'huile hydraulique - voir la section des spécifications pour connaître les types d'huile acceptables.
4. Vérifiez le niveau d'huile hydraulique à l'aide de l'indicateur de niveau d'huile. L'huile devrait remplir l'indicateur. (B)

**AVERTISSEMENT**

NE retirez PAS le bouchon de remplissage d'huile hydraulique lorsque le moteur est en marche ou chaud. De l'huile chaude peut s'échapper et causer des brûlures graves. Laissez toujours refroidir complètement la fendeuse de bûches avant de retirer le bouchon d'huile hydraulique.

Les fendeuses de bûches hydrauliques produisent une pression et une température élevées. Le liquide hydraulique s'échappera par une piqûre de corrosion, transpercera la peau et entraînera une septicémie grave.

Inspectez périodiquement le système hydraulique et les fuites possibles. Ne vérifiez jamais les fuites avec vos mains lorsque le système est sous pression. Consultez immédiatement un médecin si vous avez été blessé par une éjection de fluide.

5. Remplacez et serrez le bouchon du réservoir et orientez le trou d'aération hors de l'espace de l'opérateur.
6. Démarrez le moteur. Étendez et rétractez le cylindre pour purger l'air du système hydraulique. Lorsque le coin se déplace en douceur, le système est purgé de façon appropriée.
7. Vérifiez le niveau d'huile hydraulique à l'aide l'indicateur de niveau d'huile. Ajoutez environ 6,8 L (1,8 gallon) d'huile hydraulique pour rétablir le niveau dans l'indicateur.
8. Vérifiez le niveau d'huile quotidiennement. Ajoutez-en au besoin.

FONCTIONNEMENT**Inspection de la fendeuse de bûches avant chaque utilisation**

1. Vérifier le niveau de liquide hydraulique et inspecter visuellement tous les flexibles, équipements et cylindres afin de détecter une fuite, une fissure, de l'effilochage ou autre dommage.
2. NE PAS mettre en marche la fendeuse de bûches s'il y a apparence de dommage ou de résidu huileux.
3. Inspecter le moteur et s'assurer que le niveau de liquide hydraulique est correct avant de mettre en marche. Nettoyer et inspecter régulièrement le moteur s'il est muni d'un pare-étincelles (suivre le calendrier d'entretien du pare-étincelles).
4. Garder les pneus bien gonflés en bon état. Se référer au flanc du pneu pour la pression recommandée.

⚠ AVERTISSEMENT

NE PAS surgonfler les pneus. De graves blessures peuvent survenir si les pneus explosent.

NE PAS remorquer la fendeuse de bûches si les pneus sont usés ou ne peuvent rester gonflés.

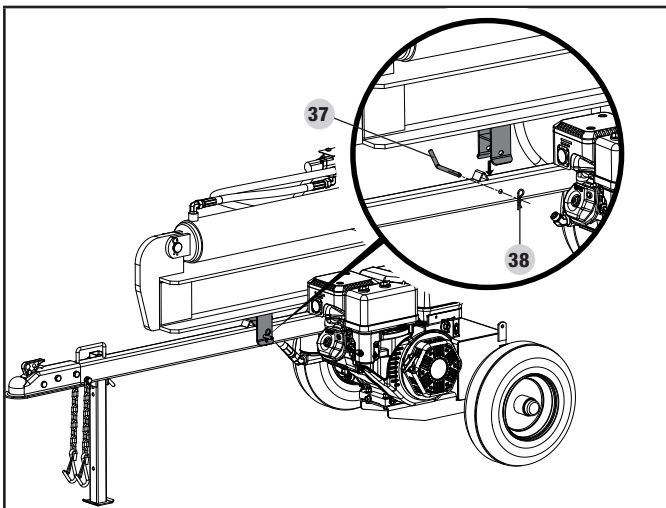
NE PAS dépasser la vitesse de remorquage maximale de 72 km/h (45 mi/h).

Changer l'orientation du coulisseau de la position horizontale à la position verticale

Lorsque les bûches sont trop lourdes pour être soulevées, le coulisseau de la fendeuse de bûches peut être déplacé de sa position horizontale à une position verticale.

Pour ce faire:

1. Retirez la goupille bêta (38) ainsi que la goupille verrouillant (37) le coulisseau à la barre de remorquage.



2. En vous tenant à côté du vérin, soit de l'autre côté du moteur, saisissez fermement la poignée du coulisseau et soulevez vers le haut tout en poussant le coulisseau vers l'arrière jusqu'à ce qu'il soit en position verticale. (Attention, le coulisseau est lourd).

Remorquage de la fendeuse de bûches en toute sécurité

1. Vérifiez toujours les règlements locaux, fédéraux ou provinciaux concernant le remorquage, l'immatriculation et les feux avant de remorquer votre fendeuse de bûches. Relisez les avertissements de sécurité du remorquage dans le manuel du véhicule de remorquage.

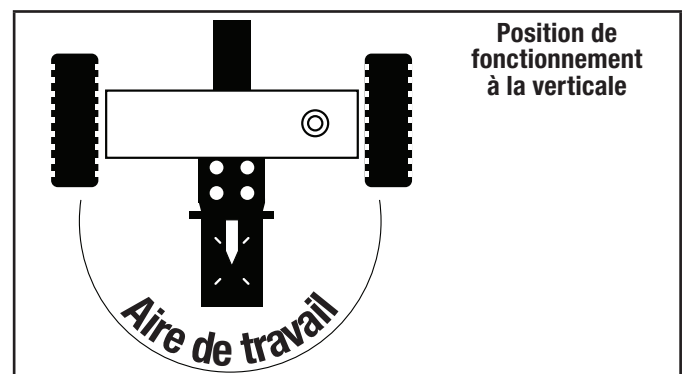
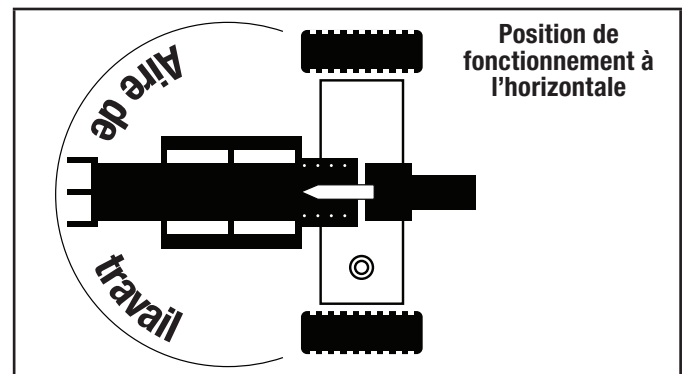
2. Avant de la remorquer, vérifiez qu'elle est arrimée correctement au véhicule et que le jeu des attelages de chaînes est suffisant pour tourner.
3. Ne jamais excéder la limite maximale de vitesse de route de 72 km/h (45 mi/h). Remorquer la fendeuse de bûches à des vitesses dépassant les 72 km/h (45 mi/h) pourrait entraîner de graves blessures voire la mort. Toujours ajuster la vitesse de remorquage au type de terrain à parcourir et aux conditions de la route.
4. Toujours débrancher la fendeuse de bûches du véhicule avant de l'utiliser.

Emplacement de la fendeuse de bûches

Cette fendeuse de bûches doit être placée à 2,1 m (7 pi) minimum des matériaux combustibles. Laisser au moins 91,4 cm (3 pi) de dégagement de part et d'autre de la fendeuse de bûches pour permettre un refroidissement, une maintenance et un entretien courant adéquats. ÉVITER de placer la fendeuse de bûches près des conduits d'aération ou des admissions d'air où des échappements du moteur pourraient être attirés dans des espaces occupés ou confinés. **Toujours utiliser la fendeuse de bûches à l'extérieur.**

Placer la fendeuse de bûches sur une surface sèche, à niveau et bien ancrée. NE JAMAIS placer l'appareil dans la boue, la glace, les hautes herbes, la brousse ou la neige.

Ne faire fonctionner la fendeuse de bûches que dans la zone de travail indiquée plus bas.



⚠ AVERTISSEMENT

TOUJOURS utiliser la fendeuse de bûches selon son usage prévu. La fendeuse de bûches devrait seulement être utilisée pour couper des bûches de bois en longueur et dans le sens du grain de bois.

NE JAMAIS modifier ni changer la fendeuse de bûches de quelque façon. Les modifications annuleront la garantie.

NE JAMAIS attacher de cordes, de câbles ou d'autres accessoires au levier de soupape de commande de la fendeuse de bûches.

NE PAS modifier ni changer le moteur et les vitesses de fonctionnement ou le réglage de pression. Ces changements peuvent entraîner des problèmes de sécurité.

Utiliser la fendeuse de bûches de jour SEULEMENT.

NE JAMAIS utiliser ni laisser une tierce personne utiliser la fendeuse de bûches en état d'ébriété, soit par l'alcool, les drogues soit par la médication.

NE JAMAIS laisser la fendeuse de bûches sans surveillance lorsque le moteur est en marche.

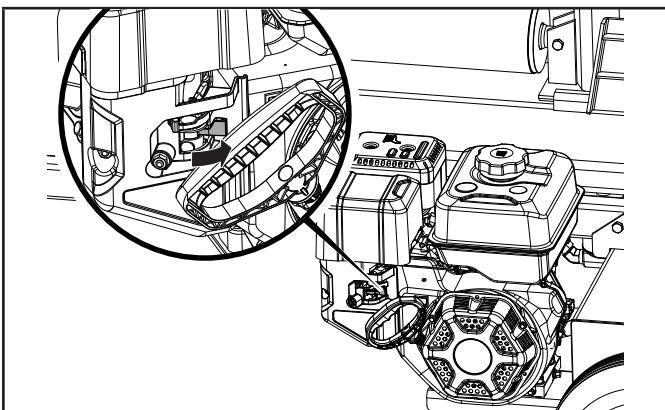
NE PAS changer la position de fente lorsque le moteur est en marche. Éviter de toucher le pot d'échappement, ceci peut causer de graves brûlures.

Toujours s'assurer que la poutre est en position verrouillée.

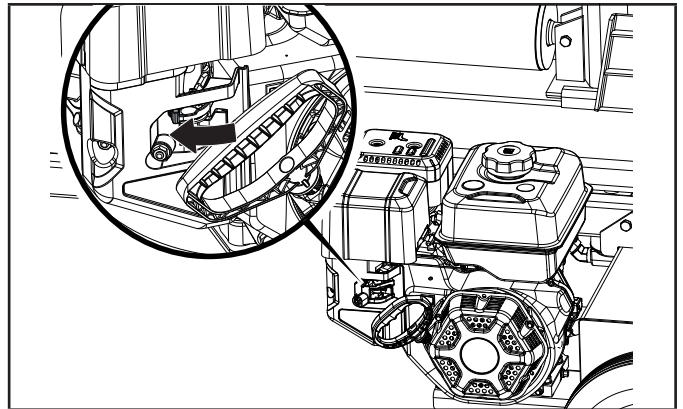
NE PAS laisser la poutre tomber puisqu'elle pourrait écraser les doigts ou endommager la fendeuse de bûches.

Démarrage du moteur

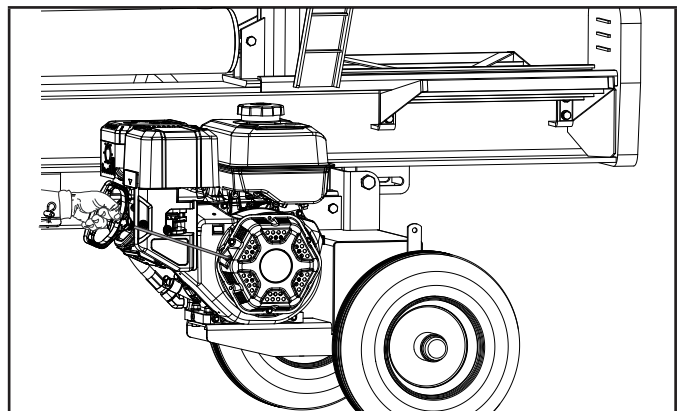
1. S'assurer que le moteur est sur une surface plane et de niveau.
2. Tournez le robinet d'alimentation en combustible en position « ON » (ouvert).



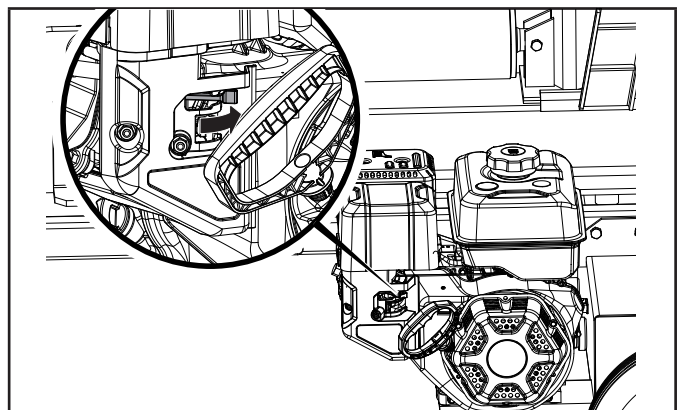
3. Déplacez l'étrangleur à la position « CHOKE ».



4. Tirez lentement la corde du démarreur jusqu'à ce que vous ressentiez une résistance, puis tirez rapidement.



5. Dès que le moteur démarre, déplacez l'étrangleur à la position « RUN » (en marche).

**AVIS**

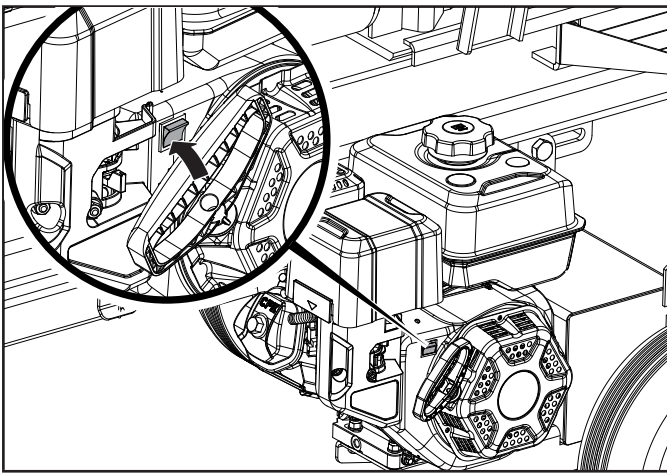
Garder le levier de l'étrangleur à la position «Étrangleur», la première fois où le lanceur à rappel est tiré, puis déplacer le levier de l'étrangleur à la position «Marche» pour les 3 fois suivantes.

AVIS

Si le moteur démarre, mais ne se met pas en marche, s'assurer que la fendeuse de bûches est placée sur une surface plane et à niveau. Le moteur est muni d'un capteur de niveau de liquide qui bloquera sa mise en marche quand le niveau du liquide tombe sous le seuil critique.

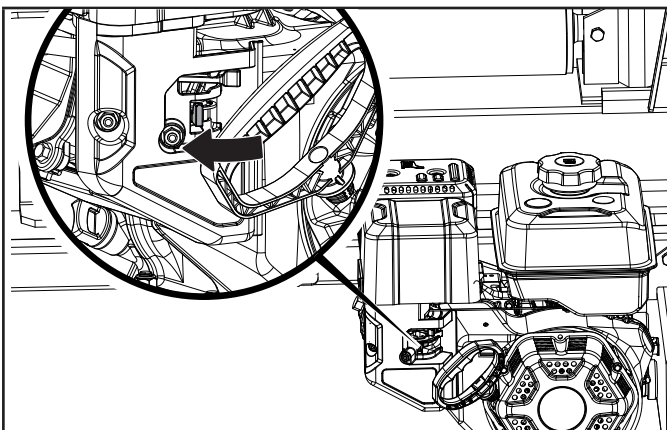
Arrêt du moteur

En cas d'urgence, tournez le commutateur du moteur au position «OFF».



Sous des conditions d'utilisation normales :

1. Tournez le robinet d'alimentation en combustible à la position « OFF » (arrêt).



2. Laissez fonctionner le moteur jusqu'à ce que le moteur s'arrête par manque d'essence. Cela prend généralement quelques minutes.

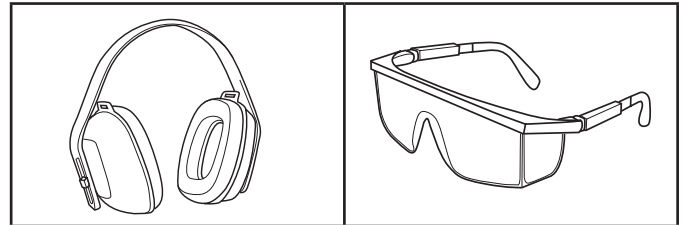
Important: Assurez-vous toujours que le robinet d'alimentation en combustible est en position « OFF » (arrêt) lorsque le moteur n'est pas utilisée.

AVIS

Si le moteur ne sera pas utilisé durant une période de deux (2) semaines ou plus, consulter la section Entreposage pour le rangement adéquat du moteur et du carburant.

Fonctionnement de la fendeuse de bûches

1. TOUJOURS porter l'équipement de protection personnel approprié pour protéger les yeux, les oreilles et le corps.



2. Bloquer les pneus et fixer les pieds de soutien dans la position EN BAS pour prévenir les mouvements inattendus de la fendeuse de bûches lorsqu'elle est en marche.
3. Placer la fendeuse de bûches à la position horizontale ou verticale.

AVIS

La position HORIZONTALE est utilisée pour les bûches légères qui peuvent facilement être chargées sur la poutre.

La position VERTICALE est utilisée pour les bûches légères ainsi que les bûches plus lourdes qui sont plus difficiles à charger sur la poutre.

Des blessures au dos peuvent découler d'une mauvaise technique de levage de bûches, prière d'utiliser une technique de levage appropriée.

4. Charger la bûche sur la poutre et appuyer contre la plaque de fond. Longueur maximum de bûche 61 cm (24 po).
5. S'assurer que tous les membres sont à l'écart des zones d'écrasement.
6. Pousser le levier de soupape de commande vers l'avant (vers la plaque de fond) pour fendre la bûche.
7. Pousser le levier de soupape de commande vers l'arrière pour retourner le coin d'abattage à sa position initiale.
8. Enlever le bois fendu de la zone de travail.

AVIS

Il est normal que le liquide hydraulique ait l'air mousseux/spumeux pendant le fonctionnement.

AVIS

Si un journal est bloqué, intégré ou ne sera pas scinder complètement, poussez la manette de contrôle dans le sens inverse et permettre le séparateur de dépouiller le journal du coin.

TOUJOURS garder les mains claire du journal et le coin alors qu'il se rétracte.

AVIS

La course du vérin est conçu de sorte que le coin arrête environ 1,5 po. (3,8 cm) à partir de la plaque d'extrémité.

Fonctionnement à haute altitude

La densité de l'air à haute altitude est plus élevée qu'au niveau de la mer. La puissance du moteur diminue à mesure que la masse atmosphérique et le rapport air-carburant diminuent. La puissance du moteur et la sortie de la fendeuse de bûches sont réduites d'environ 3½ % à chaque 305 mètres (1000 pieds) d'élévation au-dessus du niveau de la mer. Il s'agit d'un effet naturel et il est impossible d'y remédier en ajustant le moteur. À haute altitude, l'augmentation des émissions d'échappement peut entraîner l'augmentation du rapport air-carburant. D'autres problèmes peuvent également se produire à haute altitude, y compris un démarrage difficile, une consommation accrue de carburant et l'encrassement des bougies.

Pour réduire les problèmes liés à la haute altitude, autre que la perte de puissance naturelle, Champion Power Equipment peut vous fournir un pointeau principal de carburateur pour haute altitude. Le pointeau principal de remplacement et les instructions d'installation peuvent être obtenus en communiquant avec le centre de service à la clientèle. Les instructions d'installation sont également disponibles dans le bulletin technique du site Internet de Champion Power Equipment.

Le numéro de pièce et l'altitude minimale recommandée pour utilisation du pointeau principal du carburateur à haute altitude sont fournis dans le tableau ci-dessous.

Pour choisir le bon pointeau principal, vous devez disposer du modèle du carburateur. Le code figure sur le côté du carburateur. Sélectionnez le numéro de pièce du pointeau principal correspondant au code qui figure sur votre carburateur.

Code carb.	No gicleur	haute altitude
16100- Z590511- 01M0	16161-Z153510-0000	914,4-1828,8 m (3000-6000 pi)
	16161-Z153310-0000	1828,8-2438,4 m (6000-8000 pi)
100731010- 0001	100084297	Standard
	100750874	1000-3000 m (3281-9843 pi)

AVERTISSEMENT

L'utilisation du pointeau principal de remplacement à une altitude inférieure à l'altitude minimale recommandée peut endommager le moteur. Pour le fonctionnement à plus faible altitude, on doit utiliser un pointeau principal standard. L'utilisation du moteur avec la mauvaise configuration à une altitude donnée peut augmenter ses émissions et diminuer l'efficacité et le rendement du carburant.

ENTRETIEN

Assurez-vous que la fendeuse de bûches est maintenue propre et entreposée correctement. Ne faire fonctionner l'appareil que sur une surface plane et à niveau, dans un milieu de travail propre et sec. N'exposez PAS l'appareil à des conditions extrêmes, comme la poussière, la saleté, l'humidité excessives ou les vapeurs corrosives. Vérifiez tous les événements d'aération et toutes les fentes de refroidissement pour vous assurer qu'ils sont propres et non obstrués.

Nettoyez le pare-étincelles toutes les 100 heures.

Vérifiez et serrez tous les boulons et écrous avant d'utiliser la fendeuse de bûches.

AVERTISSEMENT

N'utilisez jamais une fendeuse de bûches endommagée ou défectueuse.

AVERTISSEMENT

Un entretien inadéquat annulera votre garantie.

AVIS

L'entretien, le remplacement ou la réparation des dispositifs et des systèmes de contrôle des émissions peuvent être effectués par un établissement ou un individu de réparation de moteur non routier.

Le propriétaire/l'utilisateur est responsable de tout l'entretien périodique.

Effectuez tous les entretiens prévus en temps opportun.

Corrigez tout problème avant de faire fonctionner la fendeuse de bûches.

Pour obtenir de l'assistance ou des pièces détachées, prenez contact avec notre équipe d'assistance technique au 1-877-338-0999.

Nettoyer la fendeuse de bûches

⚠ MISE EN GARDE

N'aspergez PAS le moteur avec de l'eau.

L'eau peut contaminer le système de carburant et entrer dans le moteur par les fentes de refroidissement et endommager le moteur.

Gardez les surfaces extérieures du moteur exemptes de saleté et de débris pour maintenir un refroidissement et des performances appropriés du moteur.

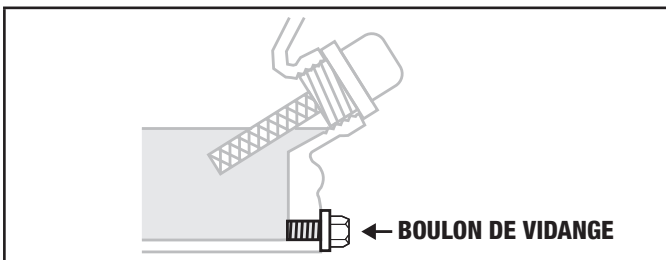
Utilisez une brosse à poils doux pour enlever la saleté et l'huile en excès. Utilisez un compresseur d'air (25 lb/po2) pour enlever la poussière et les débris du moteur.

Essuyez toutes les pièces métalliques avec un chiffon huileux pour aider à prévenir la rouille et la corrosion.

Changement de l'huile moteur

Vidangez l'huile lorsque le moteur est chaud. Reportez-vous au tableau de spécifications d'huile afin de sélectionner le bon type d'huile pour votre milieu de fonctionnement.

1. Retirez le bouchon de vidange d'huile au moyen d'une douille de 12 mm (non comprise) et d'une rallonge.



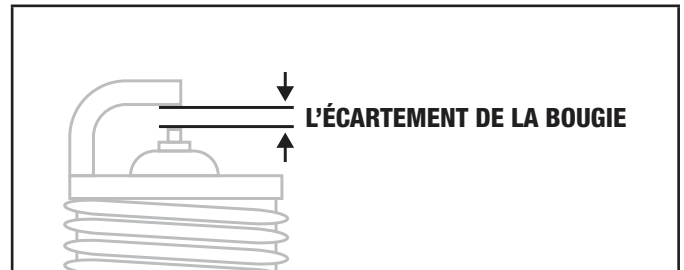
2. Laissez l'huile s'écouler complètement dans un récipient approprié.
3. Remplacez le bouchon de vidange de l'huile.
4. Enlevez le bouchon/la jauge de l'orifice de remplissage de l'huile pour ajouter de l'huile.
5. Ajoutez de l'huile comme indiqué sous *Ajout d'huile* du chapitre *Assemblage*. ÉVITEZ DE TROP REMPLIR. L'huile pour l'entretien routinier n'est pas fournie.
6. Jetez l'huile usagée dans un centre de gestion des déchets approuvé.

AVIS

Une fois que l'huile a été ajoutée, vérifiez pour voir si l'huile est d'environ 1 à 2 filetages inférieurs au niveau de l'ouverture de l'orifice de remplissage. Si vous utilisez la jauge pour vérifier le niveau d'huile, ne vissez PAS la jauge lors de la vérification.

Nettoyage et réglage de la bougie d'allumage

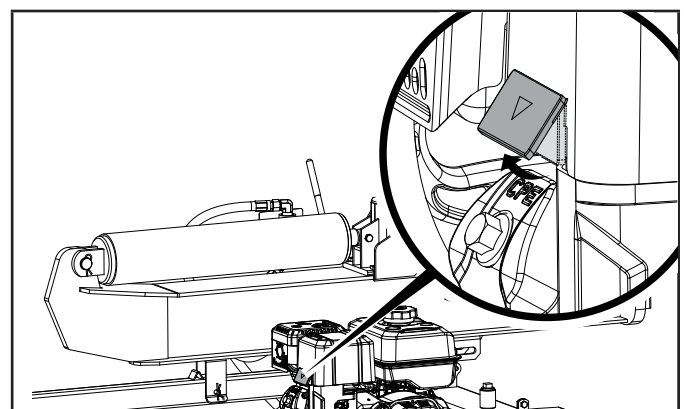
1. Détacher le câble de la bougie.
2. Utilisez une douille de bougie pour (non inclus) pour retirer la bougie.
3. Inspecter l'électrode sur la bougie. Elle doit être propre et ne pas être usée pour pouvoir produire l'étincelle requise pour le démarrage.
4. S'assurer que l'écartement des électrodes est de 0,7 à 0,8 mm (0,028 à 0,031 po).



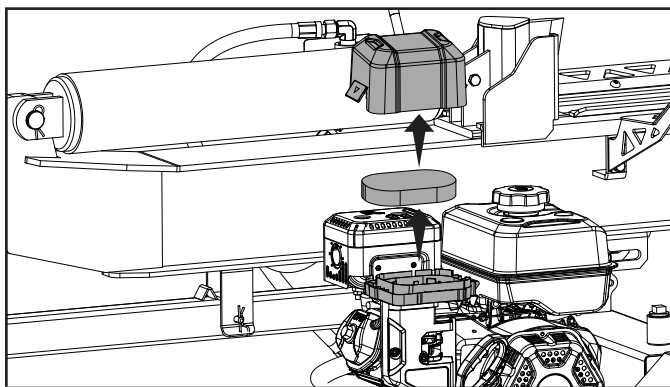
5. Se référer au tableau des recommandations concernant la bougie lors du remplacement.
6. Visser soigneusement la bougie dans le moteur.
7. Utilisez une douille de bougie pour (non inclus) fixer la bougie fermement.
8. Replacer le câble sur la bougie.

Nettoyage du filtre à air

1. À l'aide de votre doigt, indiscret l'onglet extérieur et vers le haut légèrement soulever le couvercle du filtre à air au-dessus de la position de verrouillage de l'onglet.



2. Retirez à la fois le couvercle du filtre à air et l'élément filtre à air.



3. Lavez avec un détergent doux et de l'eau. Asséchez complètement avec un chiffon propre.
4. Saturer d'huile à moteur propre.
5. Pressez dans un chiffon absorbant propre pour retirer l'excédent d'huile.
6. Placez le filtre dans l'assemblage.
7. Rattacher le couvercle du filtre à air. Fixez le côté le plus proche du réservoir d'essence, puis pivotez vers le bas pour fermer. Assurez-vous que le couvercle du filtre à air s'enclenche en place.

Changement de l'huile hydraulique et du filtre à huile hydraulique

Éteignez toujours le moteur puis débranchez la bougie.

Changez le filtre d'huile hydraulique après les 50 premières heures d'utilisation puis toutes les 100 heures ou chaque saison.

AVIS

De la moisissure causée par la condensation peut s'accumuler dans le réservoir lorsque les fendeuses de bûches ne sont pas utilisées pendant de longues périodes et sont exposées à des conditions atmosphériques changeantes.

1. Commencez lorsque le cylindre est rétracté et que le robinet de carburant à la position « OFF » (arrêt).
2. Relâchez toute la pression emmagasinée en déplaçant le levier de soupape plusieurs fois vers l'avant et vers l'arrière.
3. Placez un contenant sous le réservoir hydraulique. Assurez-vous qu'il est suffisamment grand pour contenir la quantité d'huile du réservoir. Consultez la rubrique de la fiche technique du modèle de ce manuel pour connaître les capacités d'huile hydraulique.

AVIS

Le bouchon de vidange est scellé avec du ruban de Téflon®. Ajoutez 2 ou 3 nouvelles couches de ruban de Téflon® au besoin au moment de replacer le bouchon de vidange pour éviter les fuites d'huile.

4. Pour vidanger l'huile,
 - Placez un récipient de vidange d'huile sous le bouchon de vidange. Dévissez (dans le sens antihoraire) et retirez le bouchon de vidange du réservoir au bas du réservoir hydraulique. Laissez l'huile s'écouler complètement du réservoir dans le récipient. Appliquez de nouveau du ruban d'étanchéité de Téflon® sur les filets du bouchon de vidange, puis réinsérez et tournez (dans le sens horaire) le bouchon de vidange du réservoir. Serrez, mais évitez le serrage excessif.
 - Placez un récipient de vidange d'huile sous le filtre à huile externe. (Si votre fendeuse de bûches est dotée de cette fonctionnalité.) Sinon, passez à l'étape « C ». Dévissez (dans le sens antihoraire) et retirez le filtre à huile hydraulique externe et vidangez toute l'huile contenue dans le filtre dans le récipient. Une clé à sangle ou pour filtre à huile peut être nécessaire.

AVIS

L'huile s'écoulera du filtre et du boîtier du filtre.

- Trouvez un filtre de rechange approuvé.
- Lubrifiez le joint d'étanchéité du nouveau filtre en appliquant une fine pellicule d'huile propre.
- Installez un nouveau filtre à huile hydraulique (A). Vissez le nouveau filtre dans le sens horaire. Serrez de 3/4 de tour à 1 tour après l'établissement d'un contact avec le joint d'étanchéité.

AVIS

Installez un nouveau filtre à huile hydraulique à chaque vidange d'huile hydraulique (si votre fendeuse de bûches est dotée de cette fonctionnalité).

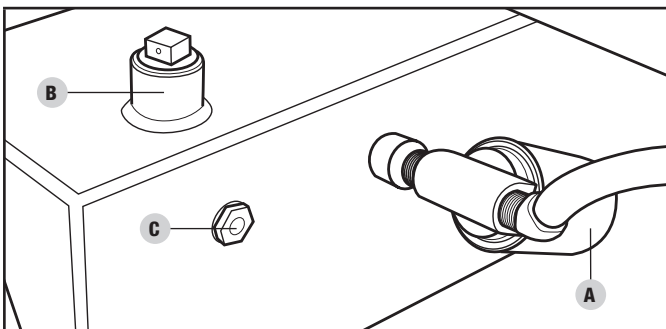
- Placez un récipient de vidange d'huile sous le grand tuyau transparent qui relie le réservoir à la pompe.
 - Desserrez le collier de serrage du tuyau fixé au raccord sur le réservoir.
 - Débranchez le tuyau du raccord et vidangez l'huile dans le récipient.
 - À l'aide d'une grande clé, dévissez le raccord du réservoir pour exposer le filtre interne du réservoir.

- Vérifiez s'il y a des débris sur l'écran. À l'aide d'une serviette propre ou d'un pistolet à air, retirez soigneusement tous les débris.

AVIS

Soyez prudent lorsque vous manipulez l'écran, car il peut être facilement endommagé.

- Appliquez une nouvelle couche de ruban d'étanchéité de Téflon® sur les filets, réinsérez dans le réservoir et serrez. Assurez-vous de serrer en évitant le serrage excessif.
- Dévissez et retirez le bouchon de remplissage du réservoir sur le dessus du réservoir. À l'aide d'un entonnoir, ajoutez environ 15,1 l (4 gal) d'huile hydraulique dans le réservoir. Essuyez l'huile renversée (B).
 - Tournez le robinet de carburant à la position « ON » (marche) et démarrez le moteur. Purgez l'air du système en tirant et en poussant plusieurs fois le coin jusqu'à ce que son déplacement se fasse sans difficulté.
 - Vérifiez le niveau d'huile hydraulique par le voyant. Ajoutez 1,9 l (0,5 gal) d'huile hydraulique de sorte que le niveau d'huile soit visible dans le voyant (C).
 - Mettez au rebut l'huile usée dans des sites de recyclage approuvés conformément aux règlements fédéraux, nationaux, locaux ou provinciaux.



AVERTISSEMENT

Toujours fermer le moteur, débrancher la bougie et libérer la pression du système avant de nettoyer, ajuster ou réparer la fendeuse. Libérer la pression du système en déplaçant le levier de commande de la fendeuse vers l'arrière et l'avant à plusieurs reprises.

AVIS

Reportez-vous à Caractéristiques techniques pour obtenir la liste des filtres de remplacement compatibles ou communiquez avec Champion Power Equipment en composant le 1-877-338-0999 pour commander un filtre de remplacement d'origine.

Programme d'entretien

Les intervalles d'entretien indiqués dans le programme d'entretien suivant doivent être respectés.

Effectuez l'entretien de la fendeuse de bûches plus fréquemment lorsqu'elle fonctionne dans des conditions défavorables.

Communiquez avec notre équipe d'assistance technique au 1-877-338-0999 pour trouver le concessionnaire d'entretien certifié CPE le plus proche pour vos besoins d'entretien de la fendeuse de bûches ou du moteur.

TOUTES LES 8 HEURES OU QUOTIDIENNEMENT

- Vérifiez le moteur et les niveaux d'huile hydraulique
- Nettoyez autour de l'admission d'air et le silencieux

LES 5 PREMIÈRES HEURES

- Vidangez l'huile

TOUTES LES 50 HEURES OU CHAQUE SAISON

- Nettoyez le filtre à air
- Vidangez l'huile en cas de fonctionnement sous forte charge ou dans des environnements chauds

TOUTES LES 100 HEURES OU CHAQUE SAISON

- Vidangez l'huile
- Nettoyez ou réglez la bougie d'allumage
- Vérifiez ou réglez l'écartement de la soupape*
- Nettoyez le pare-étincelles
- Nettoyez le réservoir et le filtre d'essence*
- Changez l'huile hydraulique
- Changez le filtre de l'huile hydraulique

TOUTES LES 250 HEURES

- Nettoyez la chambre de combustion*

CHAQUE ANNÉE

- Inspectez les roulements de roue et réappliquez la graisse à roulement.

TOUS LES 3 ANS

- Remplacez le conduit d'essence*

***Doit être effectué par des propriétaires ou des centres de service certifiés CPE qui sont informés et expérimentés.*

RANGEMENT

Reportez-vous à la section Entretien pour les instructions de nettoyage approprié.

Entreposage de la fendeuse de bûches

1. La fendeuse de bûches doit être refroidie pendant au moins 5 minutes avant de l'entreposer.
2. Nettoyez la fendeuse de bûches avant de l'entreposer. Consultez la section Entretien.
3. Rétractez le biseau pour protéger la tige contre la corrosion.
4. Essuyez le coulisseau et le biseau avec un chiffon huileux pour éviter la rouille et la corrosion.

Moteur entreposé pour moins de 30 jours

1. Laissez le moteur refroidir complètement avant de le ranger.
2. Nettoyez le moteur selon la section Entretien.
3. Pour prolonger la durée d'entreposage du carburant, ajoutez un stabilisateur de carburant correctement formulé dans le réservoir.
4. Assurez-vous que le robinet d'essence se trouve en position « OFF » (arrêt).

Moteur entreposé pour plus de 30 jours

1. Ajoutez un stabilisateur de carburant correctement formulé au réservoir.
2. Faites fonctionner le moteur pendant quelques minutes pour que l'essence traitée passe dans le système et le carburateur.
3. Tournez le robinet d'essence à la position « OFF » (arrêt).
4. Laissez le moteur en marche jusqu'à ce que le manque d'essence arrête le moteur. Cela prend habituellement quelques minutes.
5. Le moteur doit refroidir complètement avant le nettoyage et l'entreposage.
6. Nettoyez le moteur selon la section Entretien.
7. Vidangez l'huile.
8. Retirez la bougie d'allumage et versez environ 14,8 mL (1/2 oz) d'huile dans le vérin. À l'aide du lanceur à rappel, faites tourner le moteur doucement pour répartir l'huile et lubrifier le vérin.
9. Remplacez la bougie d'allumage.

AVERTISSEMENT

N'entreposez jamais la fendeuse de bûches à l'intérieur à proximité des appareils avec source de chaleur ou flamme nue, étincelle ou veilleuse, car ils peuvent enflammer les vapeurs d'essence.

N'entreposez PAS une fendeuse de bûches à proximité d'engrais ou de tout matériau corrosif. Même avec un réservoir d'essence vide, les vapeurs d'essence pourraient s'enflammer.

FICHE TECHNIQUE

Spécifications de la fendeuse de bûches

Force de piston	37 tonnes
Temps de cycle	16 secondes
Capacité du réservoir hydraulique	18,9 L (5 gal)
Longueur maximum de bûche	61 cm (24 po)
Poids maximum de bûche	45 kg (100 lb)
Format de boule d'accouplement	5,1 cm (2 po)
Dimension des pneus	40,6 cm (16 po)
Vitesse maximale de remorquage	72 km/h (45 mi/h)
Diamètre du cylindre	12,7 cm x 58,4 cm (5 po x 23 po)
Taille de la tige du cylindre	4,5 cm (1,8 po)
Pompe à engrenages	2 étages
Capacité de débit maximum	3600 psi
Capacité de débit maximum	49,2 LPM (13 GPM)
Commande de soupapes	Encliquetage (retour automatique)

Dimension hors tout

Poids brut	298 kg (657 lb)
Poids net	257 kg (566,6 lb)
Hauteur	118,1 cm (46,5 po)
Largeur	127,7 cm (50,3 po)
Longueur	234,7 cm (92,4 po)

Caractéristiques du moteur

Modèle	R338P / GB340
Cylindrée	338 cm ³
Type	4-temps OHV
Type de démarrage	Lanceur à rappel

Spécifications de l'huile

NE REMPLISSEZ PAS TROP LE RÉSERVOIR D'ESSENCE.

Type	Consultez le tableau ci-dessous
Capacité	1 100 ml (37,2 oz liq)

Type d'huile du moteur recommandé	
10W-30	→
5W-30	←
10W-40	→
5W-30 Entièrement synthétique	→
°F	-20 0 20 40 60 80 100 120
°C	-28,9 -17,8 -6,7 4,4 15,6 26,7 37,8 48,9
Température ambiante	

AVIS

Les conditions météorologiques affectent l'huile de moteur et les performances du moteur. Changez le type d'huile de moteur utilisée selon les conditions météorologiques pour répondre aux besoins du moteur.

Système d'huile hydraulique

Capacité

Pour une utilisation toute l'année dans des climats plus chauds (dont la température se situe toujours AU-DESSUS DE 0 °C/32 °F) :

- ISO 32/SAE10W
- Huile hydraulique universelle

Pour une utilisation toute l'année dans des climats plus froids (dont la température se situe AU-DESSOUS DE 0 °C/32 °F) :

- Liquide hydraulique pour transmission automatique

Filtres de rechange :

- Fram PH9342
- K&N HP-2008
- Wix 51361

Spécifications du carburant

Utilisez de l'essence sans plomb ordinaire avec un indice d'octane minimal de 87 qui contient 10 % d'éthanol maximum. N'UTILISEZ PAS E15 ou E85. NE REMPLISSEZ PAS TROP LE RÉSERVOIR D'HUILE.

Capacité du réservoir d'essence

Spécifications de la bougie d'étincelle

Type OEM	NHSP F6RTC
Type de rechange	NGK BPR6ES or equivalent
Écart	0,7-0,8 mm (0,028-0,031 po)

Spécifications du distributeur

Dégagement d'admission	0,05-0,1 mm (0,002-0,0039 po)
Dégagement d'échappement	0,05-0,1 mm (0,002-0,0039 po)

AVIS

Un bulletin technique concernant la procédure de réglage de la soupape est disponible à www.championpowerequipment.com

Message important concernant la température

Votre produit est conçu avec des caractéristiques nominales pour un fonctionnement continu à une température pouvant atteindre jusqu'à 40 °C (104 °F). Si nécessaire, votre produit peut être utilisé à des températures comprises entre -15 °C (2 °F) et 50 °C (122 °F) pendant de courtes périodes. Si le produit a été exposé à des températures hors de cette plage pendant la période de rangement, vous devrez attendre que la température se retrouve dans cette plage avant de l'utiliser. En toutes circonstances, le produit doit toujours être utilisé à l'extérieur, dans un endroit bien aéré, loin des portes, fenêtres et bouches d'aération.

DÉPANNAGE

Problème	Cause	Solution
Le moteur ne démarre pas	Pas de carburant	Ajouter du carburant
	Bougie défectueuse	Remplacer la bougie
	La fendeuse de bûches est chargée au démarrage	Déchargez la fendeuse de bûches
Le moteur démarre, mais tourne mal	Faible niveau d'huile	Remplir le carter de moteur au bon niveau Placer le moteur sur une surface plane, de niveau
	Étrangleur dans la mauvaise position	Régler l'étrangleur
	Fil de bougie lâche	Fixer le fil à la bougie
Le moteur s'interrompt durant le fonctionnement	Manque de carburant	Remplir le réservoir d'essence
	Faible niveau d'huile	Remplir le carter de moteur au bon niveau Placer le moteur sur une surface plane, de niveau
Le moteur n'offre pas suffisamment de puissance ou surchauffe	Ventilation insuffisante	Vérifier les obstructions d'air et déplacer dans une zone bien aérée
Le mouvement du coin est lent ou erratique	Air présent dans le système d'huile hydraulique	Purger l'air en étirant et rétractant le coin à plusieurs reprises jusqu'à ce que le mouvement soit facile
	Débris logés dans les guides de poutrelle	Nettoyer les débris de la poutrelle
	Faible niveau d'huile hydraulique	Vérifier le niveau d'huile et en ajouter au besoin
De l'huile fuit du raccord de tuyau	Desserrer la bride de tuyau ou le raccord hydraulique	Serrer la bride de tuyau ou le raccord hydraulique
De l'huile fuit du cylindre	Joint de tige de cylindre défectueux	Communiquer avec le service à la clientèle
	Tige de cylindre rayée ou déformée	Communiquer avec le service à la clientèle
	Desserrer le raccord hydraulique	Serrer le raccord hydraulique
	Joint de rondelle combinée défectueux sur le raccord hydraulique de cylindre	Communiquer avec le service à la clientèle
Le coin ne s'étire pas et ne se rétracte pas	Soupape de commande défectueuse	Communiquer avec le service à la clientèle
	Pompe hydraulique défectueuse	Communiquer avec le service à la clientèle
	Bas de l'huile hydraulique	Vérifier le niveau d'huile et ajouter au besoin
Le coin ne retourne pas automatiquement	Bas de l'huile hydraulique	Vérifier le niveau d'huile et ajouter au besoin
	Soupape de commande défectueuse	Communiquer avec le service à la clientèle
Rebondissement excessif durant le remorquage	Pneus insuffisamment gonflés	Gonfler les pneus à la pression adéquate. Se référer à la paroi du pneu

Une aide technique complémentaire :

Service technique

Ligne sans frais : 1-877-338-0999

tech@championpowerequipment.com

GARANTIE*

CHAMPION POWER EQUIPMENT

GARANTIE LIMITÉE DE DEUX (2) ANS

Conditions de la garantie

Pour enregistrer votre produit pour bénéficier de la garantie et du service téléphonique d'assistance technique à vie GRATUIT, veuillez visiter :

<https://www.championpowerequipment.com/register>

Pour terminer l'enregistrement, vous devez inclure une copie du reçu de caisse comme preuve d'achat. Une preuve d'achat est requise pour bénéficier du service de garantie. Veuillez enregistrer votre produit dans les dix (10) jours suivant son achat.

Garantie de réparation et de remplacement

CPE garantit à l'acheteur original que les composants mécaniques et électriques seront exempts de défauts de matériau et de fabrication pour une période d'un an (pièces et main-d'œuvre) à partir de la date d'achat initiale et de 180 jours (pièces et main-d'œuvre) pour un usage commercial et industriel. Les frais de transport du produit pour réparation ou remplacement en vertu de cette garantie sont de la seule responsabilité de l'acheteur. Cette garantie n'est valable que pour l'acheteur initial et n'est pas transférable.

Ne pas rapporter le produit sur le lieu d'achat

Communiquez avec le soutien technique et CPE diagnostiquera tout problème par téléphone ou par courriel. Si le problème ne peut être résolu de cette manière, CPE autorisera, à sa discrétion, l'évaluation, la réparation ou le remplacement de la pièce ou du composant défectueux dans un centre de services CPE. CPE vous fournira un numéro de cas dans le cadre du service de garantie. Veuillez le conserver pour référence ultérieure. Les réparations ou remplacements effectués sans autorisation préalable, ou dans un établissement de réparations non autorisé, ne sont pas couverts par cette garantie.

Exclusions de la garantie

Cette garantie ne couvrira pas les réparations et équipements suivants :

Usure normale

Les produits contenant des composants mécaniques ou électriques doivent faire l'objet d'un entretien périodique pour bien fonctionner. Cette garantie ne couvre pas les réparations quand l'usure normale a épuisé la durée de vie utile d'une pièce ou de l'équipement complet.

Installation, utilisation et entretien

Cette garantie ne s'appliquera pas aux pièces et/ou à la main-d'œuvre s'il appert que le produit a été mal utilisé, a manqué d'entretien, a fait l'objet d'un accident, ou encore s'il a été malmené, chargé au-delà des limites du produit, modifié, mal installé ou mal connecté à un composant électrique. L'entretien normal n'est pas couvert par cette garantie. Il n'est pas nécessaire qu'il soit effectué à un établissement ou par une personne autorisée par CPE.

Autres exclusions

Cette garantie exclut :

- les défauts apparents portant notamment sur la peinture et les décalques, etc.,
- les articles d'usure tels que les éléments filtrants, joints toriques, etc.,
- les accessoires tels que les tuyaux et housses de rangement, etc.,
- les défauts dus à des catastrophes naturelles et autres événements majeurs au-delà du contrôle du fabricant,
- les problèmes causés par des pièces autres que celles de Champion Power Equipment.

Limites de la garantie implicite et des dommages indirects

Champion Power Equipment décline toute obligation en matière de réclamations concernant le temps perdu, l'utilisation de ce produit, le fret ou toute autre réclamation secondaire ou indirecte découlant de l'utilisation de ce produit par quiconque. CETTE GARANTIE ET LES GARANTIES CI-JOINTES DES SYSTÈMES ANTIPOLLUTION DE L'EPA DES ÉTATS-UNIS ET/OU CARB (SI APPLICABLES) REMPLACENT TOUTES LES AUTRES GARANTIES, EXPRESSE OU IMPLICITE, Y COMPRIS LES GARANTIES DE QUALITÉ MARCHANDE OU D'ADÉQUATION À UN USAGE PARTICULIER.

Les produits fournis en remplacement seront soumis à la garantie du produit original. La durée de la garantie du produit échangé sera calculée en fonction de la date d'achat du produit original.

Cette garantie vous donne certains droits, lesquels peuvent varier d'un état ou d'une province à l'autre. Il se peut que vous ayez des droits autres que ceux qui sont énoncés dans la garantie, selon votre état ou votre province.

Coordonnées

Adresse

Champion Power Equipment, Inc.
12039 Smith Ave.
Santa Fe Springs, CA 90670 É.-U.
www.championpowerequipment.com

Service à la clientèle

Ligne sans frais : 1 877 338-0999
info@championpowerequipment.com
N° télécopieur : 1 562 236-9429

Service technique

Ligne sans frais : 1 877 338-0999
tech@championpowerequipment.com

*Sauf indication contraire dans une des garanties de système antipollution suivantes (si applicable) pour les systèmes antipollution : U.S. Environment Protection Agency (EPA) et/ou California Air Resources Board (CARB).

GARANTIE DU SYSTÈME ANTIPOLLUTION DE CHAMPION POWER EQUIPMENT, INC. (CPE), DE L'AGENCE DE PROTECTION ENVIRONNEMENTALE DES ÉTATS-UNIS (E.P.A. DES É.-U.) ET DE L'AGENCE POUR LA QUALITÉ DE L'AIR DE L'ÉTAT DE CALIFORNIE (CARB)

Votre moteur Champion Power Equipment (CPE) est conforme aux normes antipollution de l'Agence de protection environnementale des États-Unis (E.P.A. des É.-U.) et de l'Agence pour la qualité de l'air (CARB) de l'État de Californie.

VOS DROITS ET OBLIGATIONS CONCERNANT LA GARANTIE :

L'Agence de protection environnementale des États-Unis (EPA) et de l'Agence pour la qualité de l'air de l'État de Californie (CARB) et Champion Power Equipment (CPE) ont le plaisir de vous expliquer la garantie fédérale et de la Californie concernant les systèmes antipollution de votre petit moteur hors route et équipement de 2022. Aux États-Unis et en Californie, les nouveaux équipements et petits moteurs de véhicules hors route doivent être conçus, construits et équipés de manière à répondre aux normes strictes de l'État en matière de lutte contre le smog.

Champion Power Equipment doit garantir le système antipollution de votre petit moteur de véhicule hors route et d'équipement pour la période indiquée ci-dessous, à condition qu'il n'y ait aucun usage excessif, aucune négligence et aucun mauvais entretien du moteur de votre petit véhicule hors route et d'équipement ayant causé la défaillance du système antipollution.

Votre système antipollution peut comprendre des pièces telles que : un carburateur, un système d'injection, un système d'allumage, un pot catalytique, des réservoirs de carburant, des canalisations de carburant (pour les combustibles liquides et vapeurs d'essence), des bouchons de réservoirs de carburant, des soupapes, des réservoirs à charbon actif, des filtres, des fixations, des connecteurs et d'autres composants associés. Ce dernier peut également comprendre des tuyaux, des courroies et d'autres ensembles reliés aux émissions. Lorsqu'un problème couvert par la garantie se produit, CPE réparera sans frais votre petit moteur de véhicule hors route et votre équipement pour vous, y compris le diagnostic, les pièces et la main-d'œuvre.

COUVERTURE DE GARANTIE DU FABRICANT :

Ce système antipollution est garanti pendant deux (2) ans. Si l'une des pièces reliées au système antipollution ou à l'équipement de votre moteur de petit véhicule hors route est défectueuse, cette dernière sera réparée ou remplacée par CPE.

RESPONSABILITÉS DU PROPRIÉTAIRE CONCERNANT LA GARANTIE :

Comme propriétaire d'un petit moteur de véhicule hors route et d'équipement, vous êtes responsable d'effectuer l'entretien exigé indiqué dans votre manuel du propriétaire. CPE vous recommande de conserver tous vos reçus d'entretien de votre petit moteur de véhicule hors route et d'équipement, mais CPE ne peut pas refuser unilatéralement la couverture de la garantie uniquement en raison de l'absence de reçus.

Comme propriétaire d'un moteur pour petit véhicule hors route et d'équipement, vous devez toutefois être informé que CPE peut vous refuser la réparation ou le remplacement d'une pièce pour le moteur de votre petit véhicule hors route ou d'équipement couverte par la garantie si le moteur de votre petit véhicule hors route ou d'équipement ou si une pièce s'avère défectueuse à cause d'une utilisation abusive, d'une négligence, a été mal entretenue ou modifiée sans autorisation.

Vous êtes responsable d'apporter le moteur de votre petit véhicule hors route et d'équipement à un centre de réparations de CPE agréé ou un autre centre de réparations comme décrit à la clause (3), article (f) ci-dessous, un détaillant CPE ou CPE situé à Santa Fe Springs en Californie dès que le problème survient. Les réparations au titre de la garantie doivent être faites dans un délai raisonnable sans toutefois dépasser 30 jours.

Pour toutes questions concernant vos droits et responsabilités concernant votre garantie, communiquez avec :

Champion Power Equipment, Inc.
Service à la clientèle
12039 Smith Ave.
Santa Fe Springs, CA 90670
1-877-338-0999
tech@championpowerequipment.com

GARANTIE DU SYSTÈME ANTIPOLLUTION

Voici les clauses précises concernant la couverture de garantie de votre système antipollution :

1. **CHAMP D'APPLICATION** : Cette garantie s'applique aux modèles de petits moteurs de véhicule hors route californiens de 1995 et des années suivantes (modèles de moteurs de 1997 et des années suivantes pour les autres États). La période de garantie du système antipollution commence à la date de livraison du nouveau moteur ou nouvel équipement au premier acheteur/utilisateur final et la couverture doit être de 24 mois consécutifs par la suite.
2. **COUVERTURE GÉNÉRALE DU SYSTÈME ANTIPOLLUTION**
CPE garanti au premier acheteur/utilisateur final du nouveau moteur ou nouvel équipement et à tous les acheteurs subséquents que le moteur du petit véhicule hors route est :
 - 2a. Conçu, construit et équipé conformément aux normes d'émissions de l'EPA des États-Unis pour les moteurs à allumage commandé de 19 kilowatts ou moins et à tous les règlements en vigueur adoptés par l'Agence pour la qualité de l'air de l'État de Californie (CARB); et
 - 2b. Exempt de tout défaut de matériaux et de fabrication qui fait en sorte que la défektivité d'une pièce sous garantie soit identique à tous les égards importants à la pièce, comme décrit dans la demande de certification du fabricant du moteur pour une période de deux ans.
3. **LA GARANTIE DES PIÈCES RELIÉES AU SYSTÈME ANTIPOLLUTION SERA INTERPRÉTÉE COMME SUIT :**
 - 3a. Toute pièce garantie dont le remplacement n'est pas prévu dans le manuel du propriétaire doit être garantie pour la période de garantie du système antipollution. Si une telle pièce s'avère défectueuse pendant la période de garantie du système antipollution, CPE réparera ou remplacera la pièce comme indiqué au sous-paragraphe « d » ci-dessous. Toute pièce réparée ou remplacée au titre de la garantie du système antipollution doit être garantie pendant au moins le reste de la période de garantie du système antipollution.
 - 3b. Toute pièce garantie reliée au système antipollution n'étant soumise qu'à une inspection périodique comme décrit dans le manuel du propriétaire doit être garantie pour la période de garantie du système antipollution. Un énoncé dans de telles instructions écrites à l'effet de « réparer ou remplacer si nécessaire » doit informer les propriétaires de la couverture de garantie des pièces reliées aux émissions. Le remplacement pendant la période de garantie est couvert par la garantie et ne doit pas réduire la période de garantie du système antipollution. Toute pièce réparée ou remplacée au titre de la garantie du système antipollution sera garantie pendant au moins le reste de la période de garantie du système antipollution.
 - 3c. Toute pièce garantie reliée aux émissions à être remplacée conformément à l'entretien planifié dans le manuel du propriétaire doit être garantie pour la période précédant le premier point de remplacement planifié de cette pièce. Si la pièce est défectueuse avant le premier remplacement planifié, cette pièce sera réparée ou remplacée par CPE conformément au sous-paragraphe « d » ci-dessous. Toute pièce reliée aux émissions réparée ou remplacée au titre de la garantie du système antipollution doit être garantie pendant au moins le reste de la période de garantie du système antipollution précédant le premier point de remplacement prévu pour cette pièce liée aux émissions.
 - 3d. La réparation ou le remplacement d'une pièce du système antipollution effectué au titre de la garantie du système antipollution par un atelier de réparations agréé de CPE doit être sans frais.
 - 3e. Le propriétaire ne doit pas payer pour la main-d'œuvre du diagnostic déterminant que la pièce couverte par la garantie du système antipollution est défectueuse pourvu qu'un tel diagnostic soit effectué par un atelier de réparations agréé de CPE.
 - 3f. CPE doit payer les réparations couvertes par la garantie sur les émissions dans les centres de réparations non agréés pour les circonstances suivantes :
 - i. Le service est requis dans un centre urbain ayant une population de plus de 100 000 habitants conformément au recensement des États-Unis pour l'année 2000 sans centre de réparations CPE agréé ET
 - ii. Le service doit être rendu dans un centre de réparations agréé de CPE situé à plus de 160 km (100 mi). La limite de distance de 160 km (100 mi) ne s'applique pas pour les états suivants : Alaska, Arizona, Colorado, Hawaii, Idaho, Montana, Nebraska, Nevada, Nouveau-Mexique, Oregon, Texas, Utah et Wyoming.
 - 3g. CPE est responsable des dommages causés à d'autres composants d'origine du moteur ou aux modifications approuvées causés directement par une défektivité d'une pièce reliée au système antipollution couverte par la garantie du système antipollution.
 - 3h. Pendant toute la période de garantie du système antipollution, CPE doit garder un stock suffisant de pièces reliées au système antipollution garanties afin de répondre à la demande prévue de ces pièces et acquérir des pièces additionnelles si ce stock est épuisé.

- 3i. Toute pièce de rechange reliée au système antipollution autorisée et approuvée par CPE n'augmentant pas les émissions d'échappement ou par évaporation du moteur ou du système antipollution peut être utilisée pour l'exécution de tout entretien ou toute réparation du système antipollution au titre de la garantie et ce service sera offert sans frais pour le propriétaire. Une telle utilisation ne doit pas diminuer l'obligation de garantie de CPE.
- 3j. Des pièces d'appoint ou modifiées non approuvées ne doivent pas être utilisées pour modifier ou réparer un moteur CPE. L'utilisation de telles pièces annulera la garantie du système antipollution et sera un motif suffisant pour rejeter une réclamation faite au titre de la garantie du système antipollution. CPE n'est pas responsable en vertu des présentes pour les défaillances des pièces garanties d'un moteur CPE causées par l'utilisation d'une telle pièce d'appoint ou modifiée non approuvée.

**LES PIÈCES RELIÉES AU SYSTÈME ANTIPOLLUTION COMPRENNENT LES SUIVANTES :
(EN UTILISANT LES PARTIES DE LA LISTE S'ADRESSANT AU MOTEUR ET À L'ÉQUIPEMENT).**

Systèmes couverts par la présente garantie	Description des pièces
Système de dosage de carburant	Régulateur de pression de carburant, carburateur et pièces internes
Système d'admission d'air	Filtre à air, tubulure d'admission
Système d'allumage	Bougie et pièces, système d'allumage électromagnétique
Système d'échappement	Tubulure d'échappement, pot catalytique
Pièces diverses	Tuyaux, raccords, joints d'étanchéité, joints statiques et colliers associés aux systèmes énumérés.
Émissions de vapeurs de carburant	Réservoir de carburant, bouchon du réservoir de carburant, canalisation de carburant (pour carburant liquide ou vapeurs de carburant), raccords pour canalisation de carburant, fixations, clapets de décharge, soupapes de commande, commande des solénoïdes, commandes électroniques, diaphragmes de contrôle du vide, câbles de commande, contrôle des fuites, soupapes de purge, joints d'étanchéité, séparateur liquide/vapeur, réservoir à charbon actif, supports de montage de cartouche, connecteur d'orifice de purge du carburateur.

POUR OBTENIR UNE RÉPARATION AU TITRE DE LA GARANTIE :

Vous devez apporter votre moteur CPE ou le produit sur lequel il est installé avec la carte d'enregistrement de garantie ou une autre preuve d'achat datée originale, à vos frais, chez un concessionnaire Champion Power Equipment autorisé à vendre et réparer un produit CPE pendant ses heures ouvrables. Les autres centres de réparations définis à la clause (3) article (f) doivent être approuvés par CPE avant d'effectuer la réparation. Les réclamations de réparation ou de réglage s'avérant être uniquement causées par un défaut de matériaux ou de main-d'œuvre ne seront pas refusées même si l'entretien n'a pas été fait ou s'il n'a pas été utilisé correctement.

Pour toutes questions concernant vos droits et responsabilités de votre garantie ou pour obtenir une réparation au titre de la garantie, veuillez écrire ou appeler le service à la clientèle de Champion Power Equipment, Inc.

Champion Power Equipment, Inc.
12039 Smith Ave.
Santa Fe Springs, CA 90670
1-877-338-0999

À l'attention de : Service à la clientèle
tech@championpowerequipment.com